

ご参考用

Rohs対応

製品名:液晶表示モジュール

製品コード:L2032D1J000

(L2032D1J000-B05)

仕様書

株式会社 三共社

〒101-0038

東京都千代田区神田美倉町2番地

三共美倉ビル別館5階

目次

1.製品仕様	2
1-1 基本仕様	2
2.電気特性	4
2-1 絶対最大定格	4
2-2 電気動作定格	4
2-3 回路ブロック図	5
2-4 タイミング特性	6
2-5 リセット機能	8
2-6 インターフェース部、回路構成	9
2-7 ジャンパーの機能と出荷時設定	9
3.LEDバックライト特性	10
3-1 絶対最大定格	10
3-2 電気、光学的特性	10
4.LCD光学特性	11
4-1 電気、光学的特性	11
5.取り扱い注意	14
5-1 安全のために	14
5-2 取り扱いに際して	14
5-3 静電気	14
5-4 保管に際して	14
5-5 クリーニングに際して	14
5-6 データ制御	15

添付 表示フォント一覧
使用上の注意について
外形図

仕様書 Specification	製品名:	LCD Module	Rev.: 002
	製品コード:	L2032D1J000	Page: 2

1.製品仕様

1-1 基本仕様

■基本特性

表示形式	5x7ドット+カーソル、20桁2行、ドットマトリクス表示
表示モード	半透過、ポジ表示、グレーモード
駆動方式	1/16duty 1/4 bias駆動
電圧供給	+5V単一電源
ドットサイズ(HxV)	0.60mm × 0.65mm
ドットピッチ(HxV)	0.65mm × 0.70mm
モジュール外形(HxVxH)	116.0mm × 37.0mm × 15.8mmMAX
見切り寸法(HxV)	83.0mm × 18.6mm
視角	6時視角
I/F部	14ピン(スルーホール)
動作温度	0~+50℃
保存温度	-20~+60℃
その他	<ul style="list-style-type: none"> ・発振回路内蔵 ・表示データRAM, 80×8ビット(最大80文字) ・キャラクタジェネレータROM <ul style="list-style-type: none"> 文字フォント5×7ドット 192種 ・キャラクタジェネレータRAM(プログラム書き込み) <ul style="list-style-type: none"> 文字フォント5×7ドット+カーソル 8種 ・4ビット及び8ビットMPUインターフェイス可能 ・電源投入時の自動リセット回路内蔵

■LCDドライバーIC

メーカー	Sitronix
型番	ST7063C ST7066U

■LEDバックライト

発光色	白色
-----	----

■機械的特性

添付図面参照

■キャラクター・コードとキャラクター・パターン表

添付表参照

仕様書 Specification	製品名:	LCD Module	Rev.: 002
	製品コード:	L2032D1J000	Page: 3

■インターフェイス

端子No.	信号名	機能
1	V _{SS}	GND(0V)
2	V _{DD}	ロジック及びLCD用電源(+5V)
3	V _{LC}	LCD用電源
4	RS	レジスタセレクト (Input)
5	R/W	リード/ライト信号
6	E	チップイネーブル信号
7	DB0	データバスライン
8	DB1	データバスライン
9	DB2	データバスライン
10	DB3	データバスライン
11	DB4	データバスライン
12	DB5	データバスライン
13	DB6	データバスライン
14	DB7	データバスライン

仕様書 Specification	製品名:	LCD Module	Rev.: 002
	製品コード:	L2032D1J000	Page: 4

2.電気的特性

2-1 絶対最大定格

VSS=0V

項目	記号	条件	Min.	Max.	単位
電源電圧	V_{DD}	$T_a=25^{\circ}\text{C}$ $50\pm 10\%RH$	-0.3	7.0	V
	V_{LC}		$V_{DD}-10$	$V_{DD}+0.3$	
入力電圧	V_{in}		-0.3	$V_{DD}+0.3$	
動作温度	T_{opr}	$\leq 65\%RH$	0	+50	$^{\circ}\text{C}$
保存温度	T_{stg}		-20	+60	
保存湿度(*1)	Hstg	$\leq 48hrs$	+20	+85	%RH
	Hstg	$\leq 500hrs$	+20	+65	

(*1) $T_{stg}=25^{\circ}\text{C}$

2-2 電気動作定格

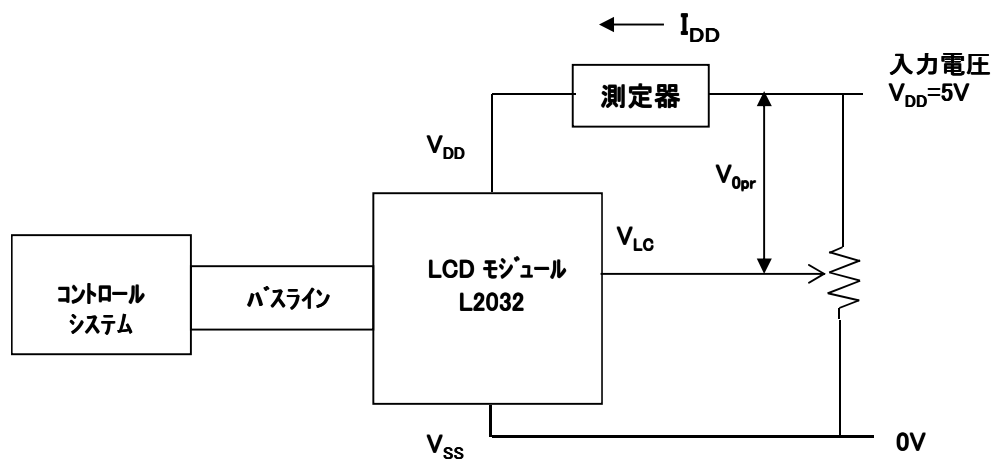
$V_{DD}=5.0\pm 5\%$ 、 $V_{SS}=0V$ 、 $T_a=0\sim +50^{\circ}\text{C}$

項目	記号	Min.	Typ.	Max.	単位
電源電圧	V_{DD}	4.75	5.0	5.25	V
	$V_{opr}(*1)$	---	4.75	---	
消費電流	I_{DD}	---	2.0	3.0	mA
	$I_{LC}(*2)$	---	0.4	1.0	
'High' レベル時入力電圧	V_{IH1}	$0.7V_{DD}$	---	V_{DD}	V
'Low' レベル時入力電圧	V_{IL1}	-0.3	---	0.6	

(*1) $T_a=25^{\circ}\text{C}$

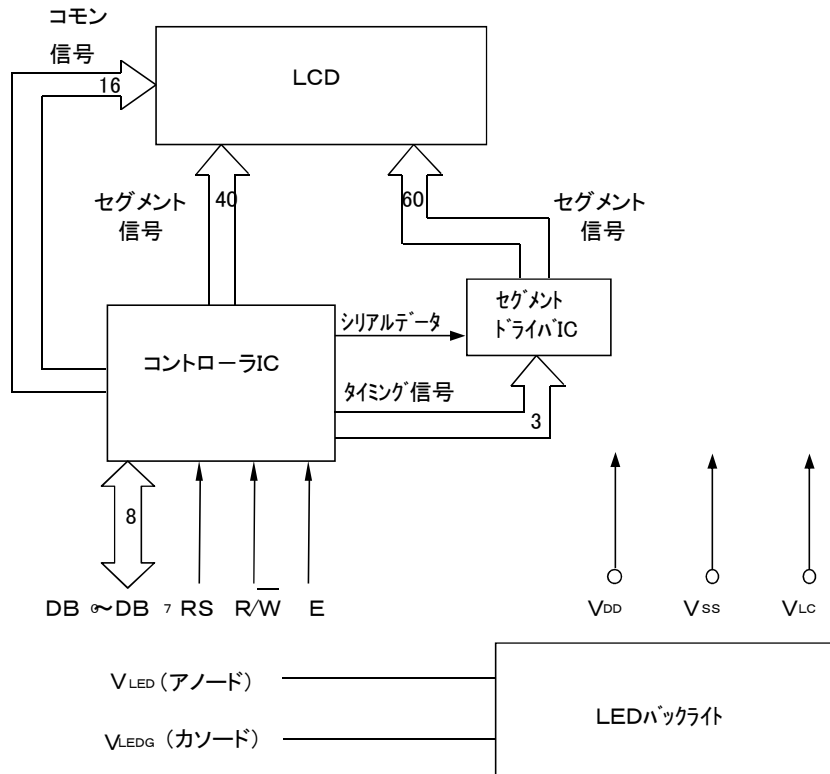
(*2) $V_{LC}=0.25V$

■ 測定概略図



仕様書 Specification	製品名:	LCD Module	Rev.: 002
	製品コード:	L2032D1J000	Page: 5

2-3 回路ブロック図



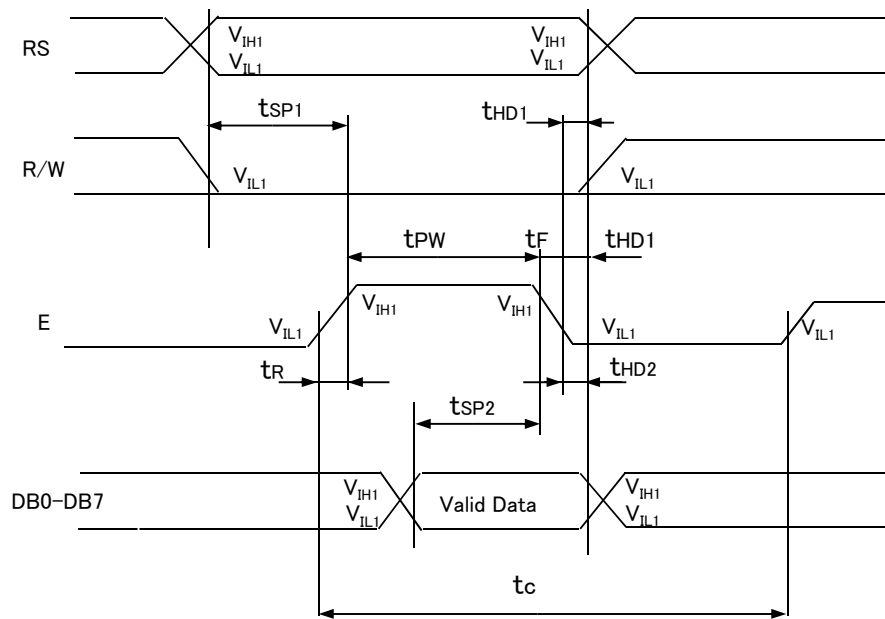
仕様書 Specification	製品名:	LCD Module	Rev.: 002
	製品コード:	L2032D1J000	Page: 6

2-4 タイミング特性

■ 8ビット 平行(ライト時)

R/W=L $V_{DD}=4.75V\sim 5.5V$ $T_a=0^{\circ}C\sim +60^{\circ}C$

項目	記号	規格			単位	条件
		Min.	Typ.	Max.		
Eサイクル時間	t_C	1200	-	-	ns	Pin E
Eパルス幅	t_{PW}	140	-	-	ns	Pin E
E立上がり立下がり時間	t_R, t_F	-	-	25	ns	Pin E
アドレスセットアップ時間	t_{SP1}	30	-	-	ns	Pins :RS,R/W,E
アドレスホールド時間	t_{HD1}	10	-	-	ns	Pins :RS,R/W,E
データセットアップ時間	t_{SP2}	40	-	-	ns	Pins :DB0--DB7
データホールド時間	t_{HD2}	10	-	-	ns	Pins :DB0--DB7

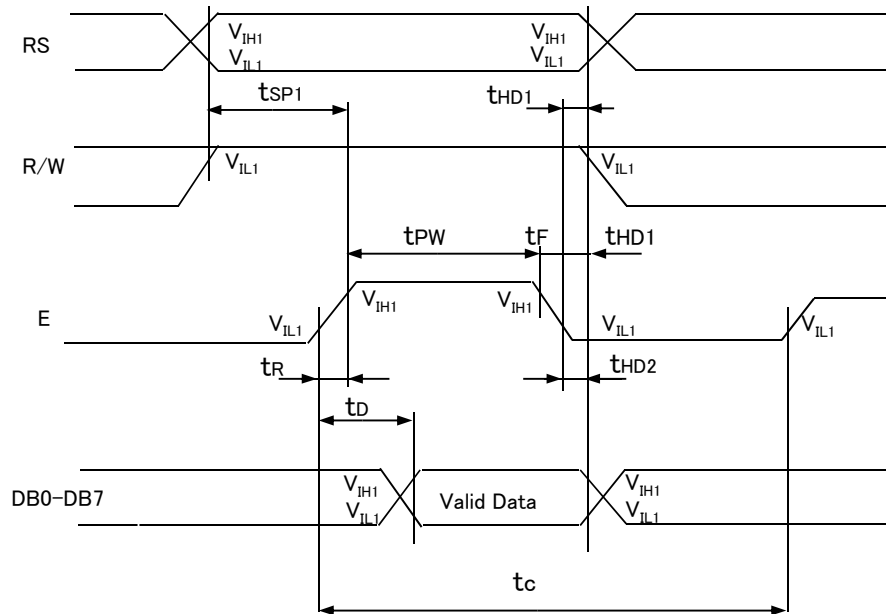


仕様書 Specification	製品名:	LCD Module	Rev.: 002
	製品コード:	L2032D1J000	Page: 7

■ 8ビット 平行ル(リード時)

R/W=H $V_{DD}=4.75V\sim 5.5V$ $T_a=0^{\circ}C\sim +60^{\circ}C$

項目	記号	規格			単位	条件
		Min.	Typ.	Max.		
Eサイクル時間	t_c	1200	-	-	ns	Pin E
Eパルス幅	t_w	140	-	-	ns	Pin E
E立上がり立下がり時間	t_R, t_F	-	-	25	ns	Pin E
アドレスセットアップ時間	t_{SP1}	0	-	-	ns	Pins :RS,R/W,E
アドレスホールド時間	t_{HD1}	10	-	-	ns	Pins :RS,R/W,E
データ出力遅延時間	t_D	-	-	100	ns	Pins :DB0--DB7
データホールド時間	t_{HD2}	10	-	-	ns	Pins :DB0--DB7

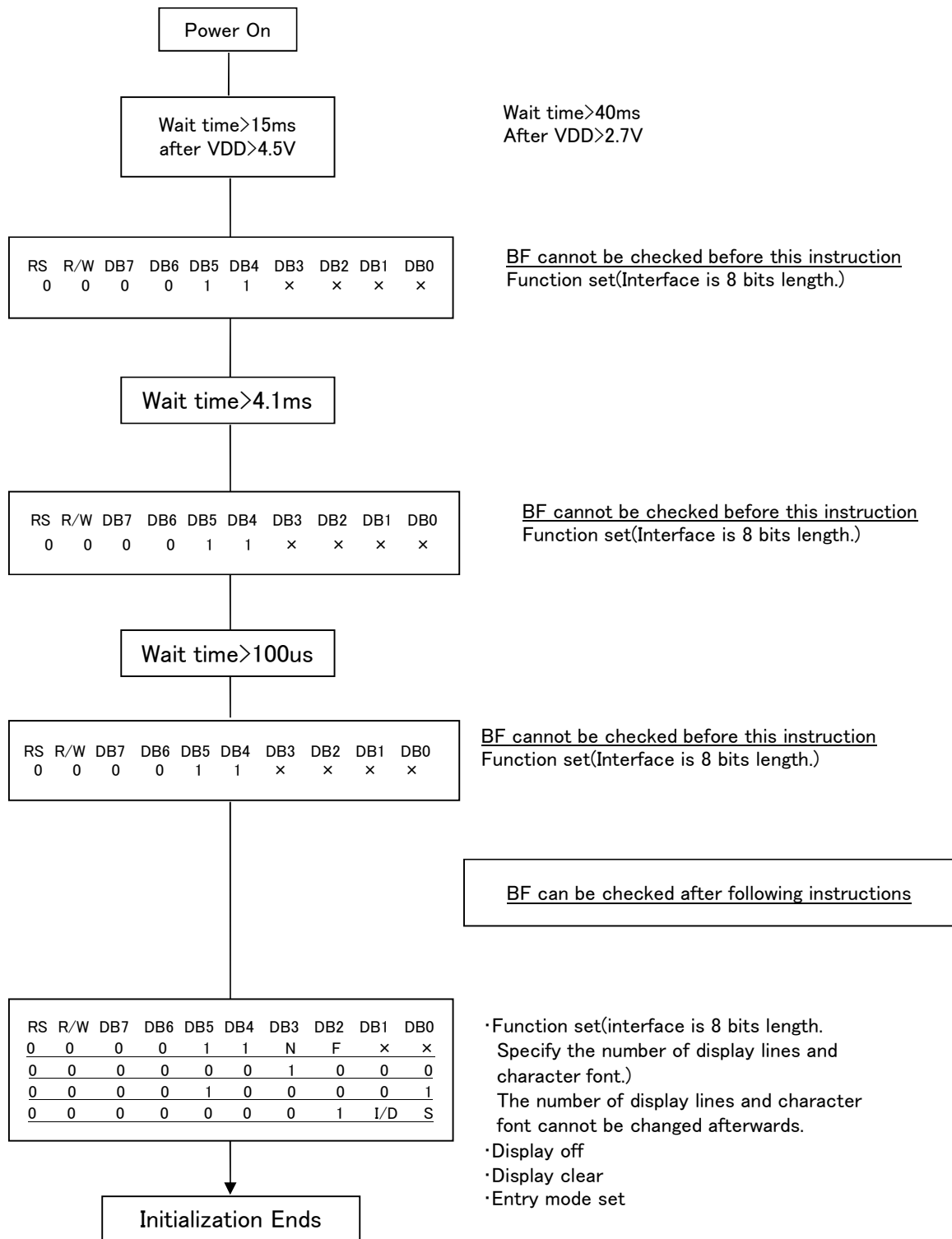


仕様書 Specification	Product :	LCD Module	Rev.: 002
	Model No.:	L2032D1J000	Page: 8

2-5 リセット機能

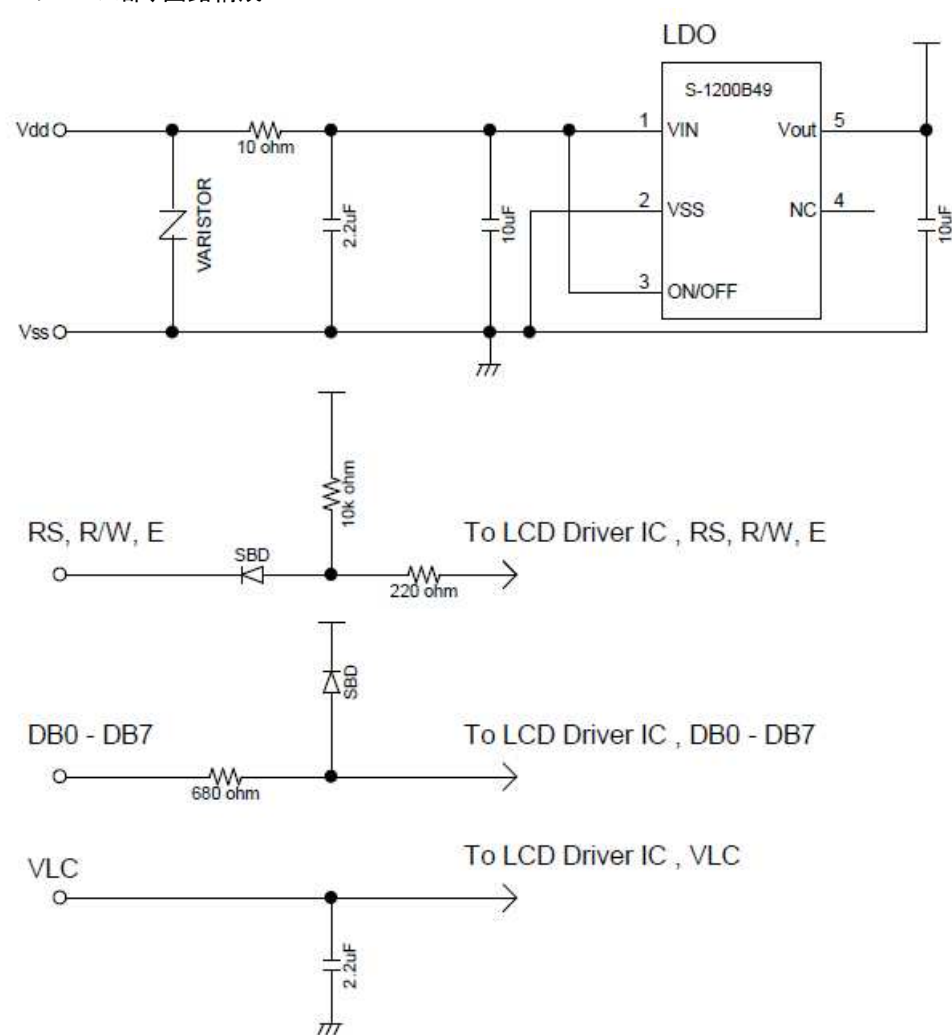
本製品のリセットは下記処理を実行させてください。

8-bit インターフェースモード*(fosc=270kHz)



仕様書 Specification	製品名:	LCD Module	Rev.: 002
	製品コード:	L2032D1J000	Page: 9

2-6 インターフェース部、回路構成



2-7 ジャンパーの機能と出荷時設定

部品記号	機能(目的)	出荷時設定
J1	バイアス状態設定	短絡(オープンは不可)
J2	Vss-LCD枠フック部ランド短絡	オープン
J3	Vss-取り付け穴ランド短絡	オープン
J4	Vss-LCD枠フック部ランド短絡	オープン

仕様書 Specification	製品名:	LCD Module	Rev.: 002
	製品コード:	L2032D1J000	Page: 10

3.LEDバックライト特性

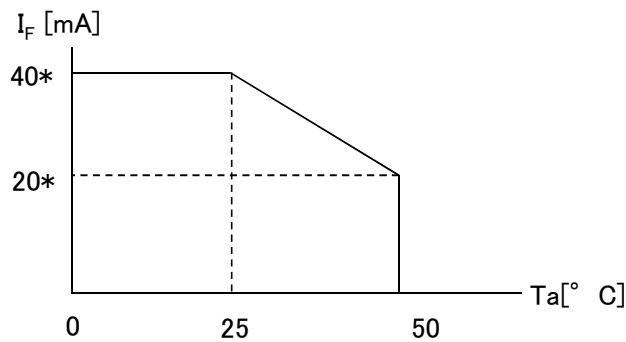
3-1 絶対最大定格

Ta=25°C

項目	記号	規格	単位
直流順電流	I _F	40*	mA
脈流正電流	I _{fd}	96*	mA
直流逆電圧	V _R	5	V
許容損失	P _D	120	mW

* 順電流の絶対最大定格は周囲温度により変化します。

■ 順電流-動作温度規制図



3-2 電気、光学的特性

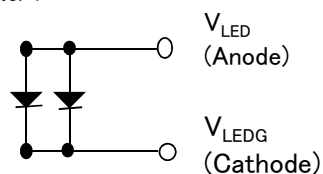
Ta=25°C

項目	記号	測定条件	規格			単位
			Min.	Typ.	Max.	
順電圧	V _F	I _F =30mA	3.2	3.6	4.0	V
輝度 (LCD面中央値)	B _P	Ta=25±3°C 30~85%RH	30	50	-	cd/m ²
色度 (LCD面上)	-	X,I _F =30mA Y,I _F =30mA	0.26	0.3	0.34	-
			0.26	0.3	0.34	-

*輝度測定条件

- (1) LED点灯30分経過後測定
- (2) 測定装置: BM-7(TOPCON)
- (3) LEDバックライト点灯条件: 順電流 I_F=30mA
- (4) LCD表示条件: V_{opr}=0V(電圧無印加)
- (5) 測定位置: LCDパネルの中央部

■ バックライト接続図



LEDチップ数=2Pcs

仕様書 Specification	製品名:	LCD Module	Rev.: 002
	製品コード:	L2032D1J000	Page: 11

4.LCD光学特性

4-1 電気、光学的特性

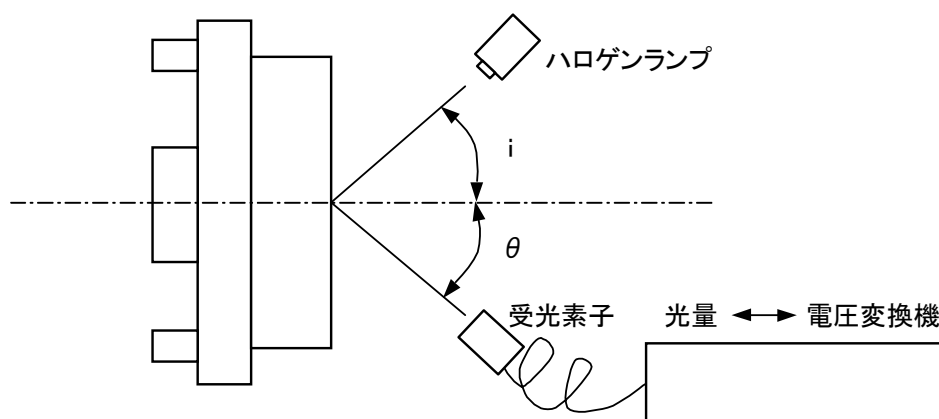
1/16duty, 1/4bias, Vopr=VDD-VLC

項目	記号	条件		規格			単位
				Min.	Typ.	Max.	
視角範囲	$\theta 1$	$C \geq 2.0$ 25°C Vopr=4.75V	$\phi = 0^\circ$	---	---	-10	度
	$\theta 2$			50	---	---	
	$\theta 2 - \theta 1$			60	---	---	
応答時間**	Ton	25°C	$\phi = 0^\circ$ $\theta = 0^\circ$	---	270	400	ms
	Toff	Vopr=4.75V		---	60	100	
	Ton	0°C		---	720	1100	
	Toff	Vopr=5.0V		---	170	350	
コントラスト*	C	$\phi = 0^\circ, \theta = 25^\circ$ 25°C Vopr=4.75V	2	4	---	---	

注: 測定器にはキャノン輝度計LC-3S型を使用

* コントラスト測定条件

表示ドット部にハロゲンランプのスポットライトをあて、その反射光を受光素子で受け、反射光量を電圧変換してコントラストを測定。

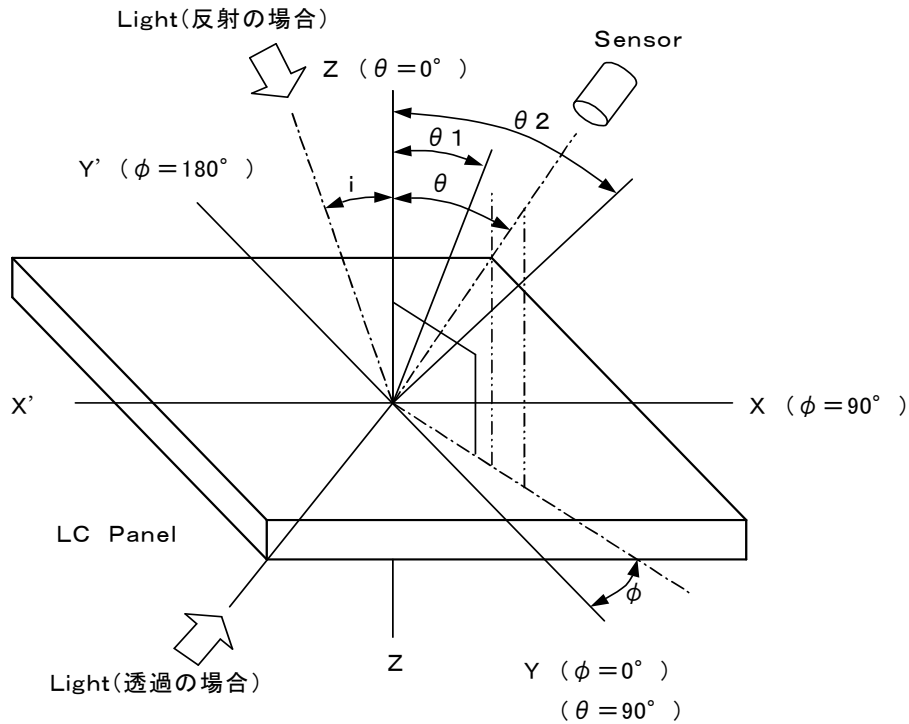


** 応答時間測定条件

表示面積 1cm^2 の透過型標準パネルを用い応答時間を測定。

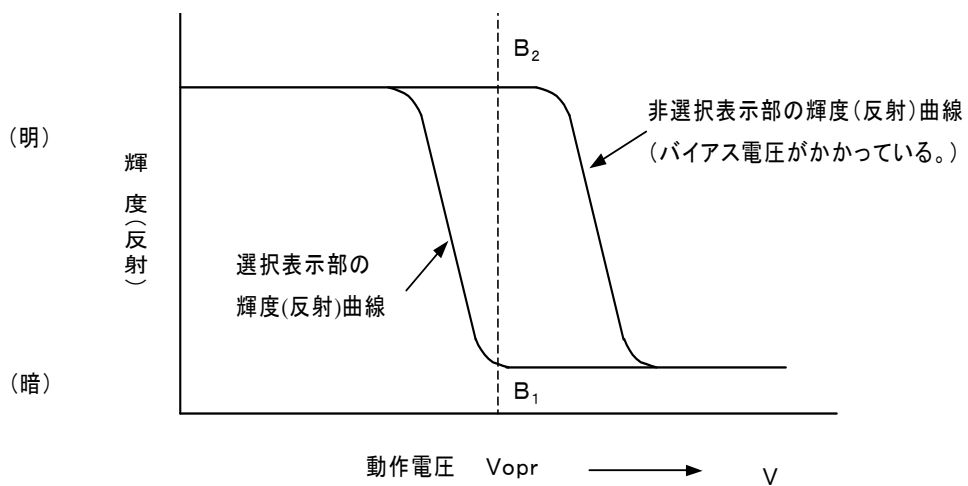
仕様書 Specification	製品名:	LCD Module	Rev.: 002
	製品コード:	L2032D1J000	Page: 12

■ 角度“ ϕ ”、“ θ ”の定義



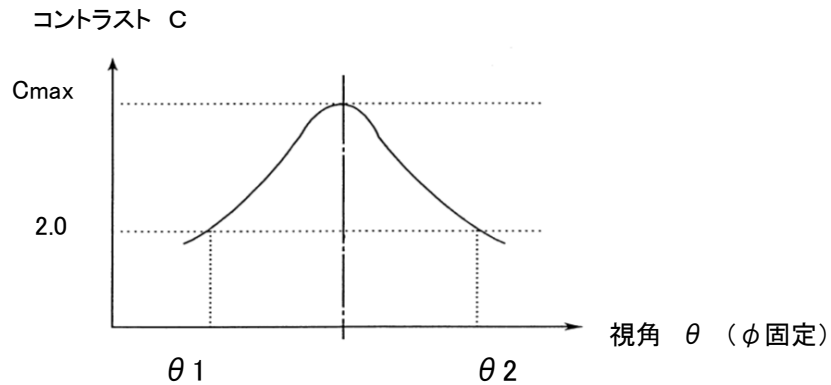
■ コントラスト“C”の定義

$$C = \frac{B_2}{B_1} = \frac{\text{非選択表示部の輝度}}{\text{選択表示部の輝度}}$$



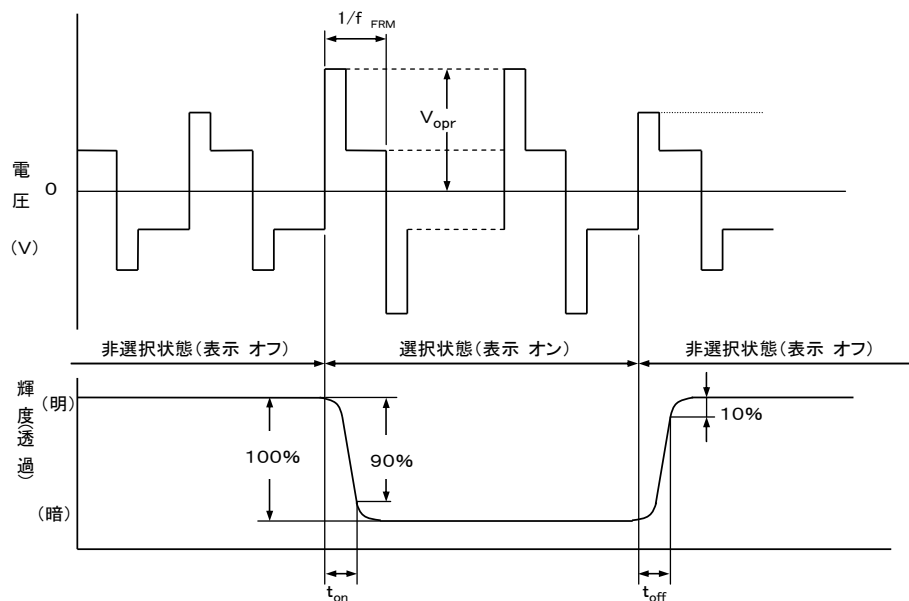
仕様書 Specification	製品名:	LCD Module	Rev.: 002
	製品コード:	L2032D1J000	Page: 13

■ 視角 $\theta 1$ 、 $\theta 2$ の定義



注: 目視での最適視角と C_{max} での視角 θ は必ずしも一致するとは限りません。

■ 応答時間の定義



V_{opr} : 駆動電圧 [V]

t_{on} : 応答時間(立上り) [ms]

f_{FRM} : フレーム周波数 [Hz]

t_{off} : 応答時間(立下り) [ms]

仕様書 Specification	製品名:	LCD Module	Rev.: 002
	製品コード:	L2032D1J000	Page: 14

5.取り扱いの注意事項

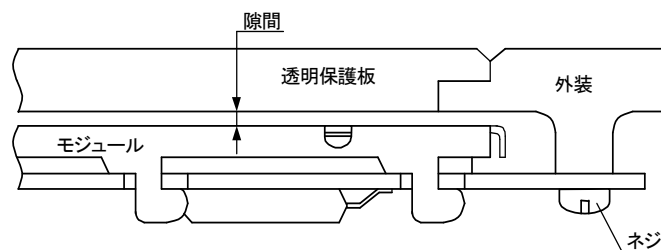
5-1 安全のために

液晶パネルが破損し材料が露出した場合、すぐにふき取り、口の中に入れたりしないでください。また、皮膚についた場合は速やかに水で洗浄してください。

5-2 取り扱いに際して

- 1) LCDパネルはガラスでできています。ガラスの表面に衝撃を与えたり力を加えたりしないで下さい。
- 2) 表面の偏光板は非常にキズがつきやすいので、取り扱いに注意して下さい。
- 3) LCDガラスの表面を強くおさえつけないでください。
- 4) 他の部品と接触したり触れ合ったりしないようにして下さい。
- 5) 外の衝撃からLCDパネルを保護するためにアクリル板などをかぶせることをお勧めします。
その際、表示面と透明保護板の間に隙間を設けて下さい。

*設計例



- 6) 結露の可能性のある環境で使用すると、透明電極が断線する恐れがあります。
- 7) 本LCMの端子部半田付けは $340 \pm 20^{\circ}\text{C}$ 、3秒以内での条件半田付けを推奨します。

5-3 静電気

- 1) 半田ごてを使用する際には アースをつけた半田ごてを使用することをお勧めします。
- 2) 作業者は人体アースをすることをお勧めします。
- 3) 定格以上の電源電圧を印加することは避けてください。
- 4) 絶対最大定格を超える使い方はお避けください。
- 5) 本LCMは静電気対策を施したトレイなどに保管ください。

5-4 保管に際して

- 1) 本LCMを保管する場合、 $+25^{\circ}\text{C} \pm 10^{\circ}\text{C}$ 、低湿度(65%RH または以下)の暗所にて保存することをお勧めします。

5-5 クリーニングに際して

- 1) ガラス表面を拭く場合は乾いた布等でふくと傷がつくことがありますからお気をつけください。
- 2) やわらかい布を使ってアルコールなど 影響のない洗浄剤で汚れを落とすことをお勧めします。

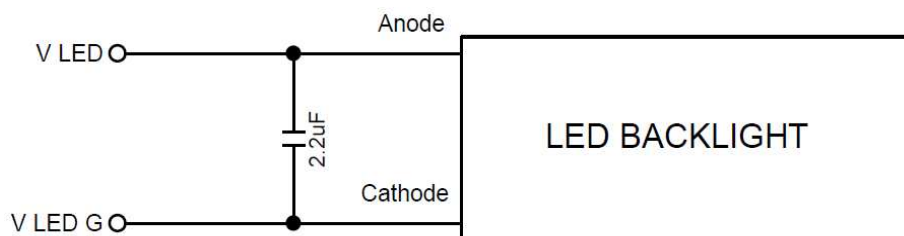
納入仕様書 Delivery Specification	製品名: LCD Module	Rev.: 002
	製品コード: L2032D1J000	Page: 15

5-6 データ制御

- 1) 表示データは 頻繁に書き換えることをお勧めします。これは外部ノイズによって データに影響を受けたとしても見かけ上 表示に影響をなくす効果があります。
- 2) 電源電圧印加時のノイズ除去のために、VDD-GND端子間に10 μ Fのコンデンサを追加して使用することを推奨します。

LCDモジュールの使用上の注意について(追加事項)

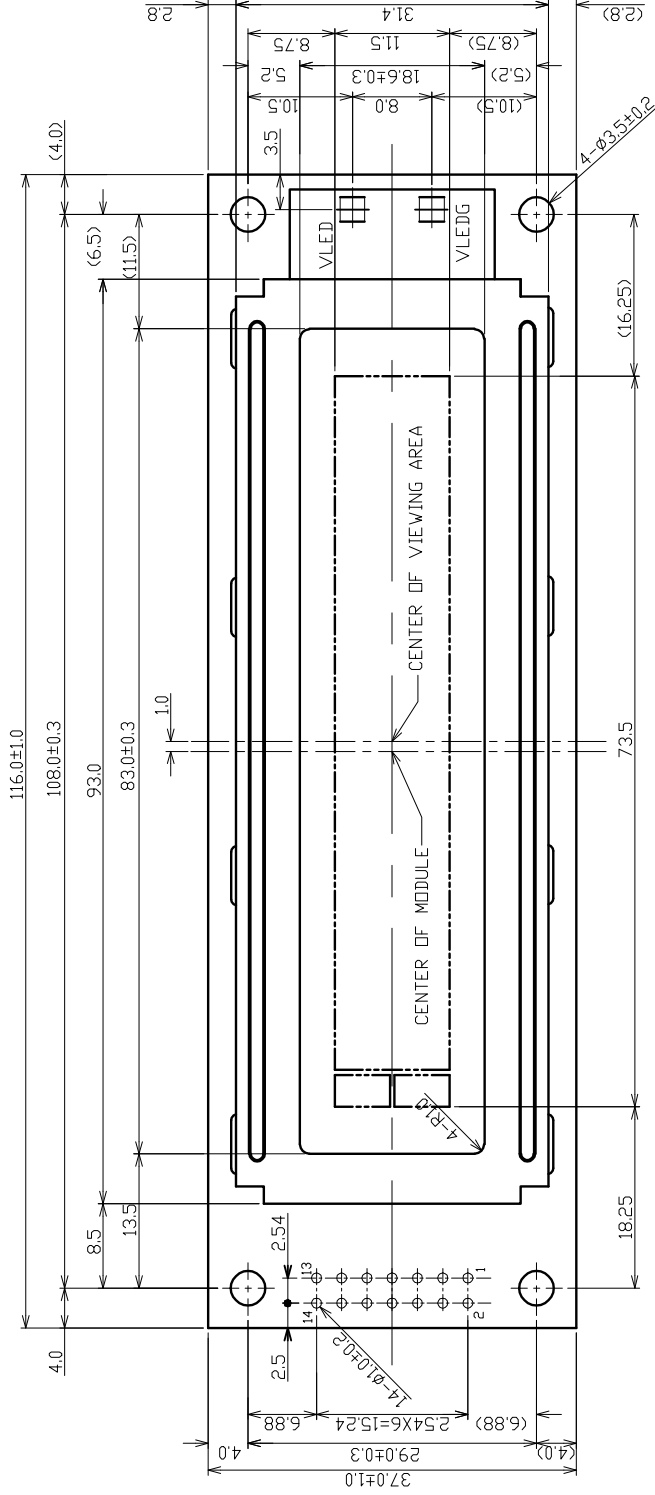
1. LCDモジュールをご採用の装置において、電源や信号線へのノイズ侵入が著しい場合は内蔵LCDドライバーIC等の破損の可能性もあります。
本LCDモジュール内の回路において、電源、インターフェースからのノイズ侵入防止を図るため、
 - ・電源元へのLDO、
 - ・RS、R/W、E、DB0～DB7端子にダンピング抵抗、クランプダイオード、を設置してあります。
(インターフェース部、回路構成の項をご参照。)
ただし、LCDモジュールを制御する電源線や信号線の電圧波形において、著しいアンダーシュートやオーバーシュート等が確認できる場合は、誤動作の原因となっている可能性もありますので、ご注意の程お願いします。
2. LEDバックライト端子を介して、LCDモジュールの電子回路に何らかのノイズが侵入し、誤動作を発生させる可能性もあります。
この対策として、LEDバックライトのアノード、カソード間にコンデンサを並列に接続することをお勧めします。(下図ご参照)



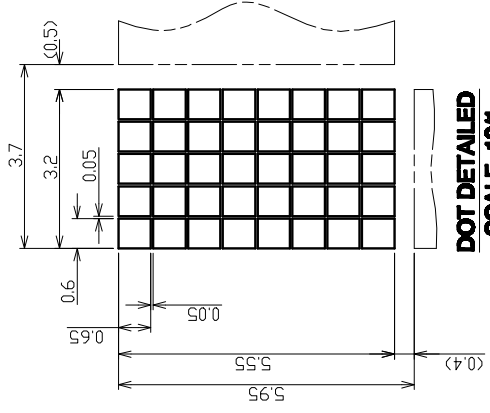
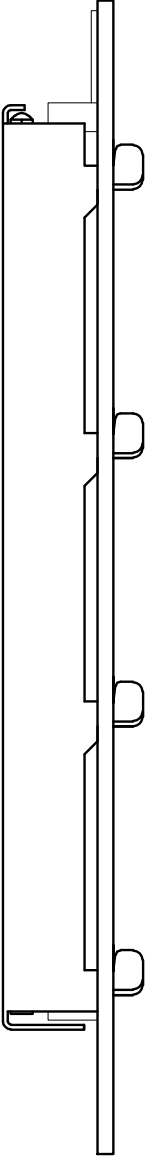
3. インターフェース、DB0～DB7端子においてプルアップ抵抗を接続される場合、内蔵LCDドライバーICの出力電流能力の関係上、47K Ω 以上のご採用をお勧めします。
4. インターフェース、E端子において、HIGH→LOWと起動を実施したあと、HIGHレベルに設定させ、この状態を保持させないでください。
E端子は、起動をかける前の処理を実行するときにHIGHとし、起動をかけない時はLOWを保持させてください。

以上

GENERAL TOLERANCE ± 0.50
 ORIGINAL DWG. NO. L2032B****0

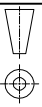


NO.	SYMBOL
1	VSS
2	VDD
3	VLC
4	RS
5	R/W
6	E
7	DB0
8	DB1
9	DB2
10	DB3
11	DB4
12	DB5
13	DB6
14	DB7



DOT DETAILED
 SCALE 10/1

NO.	DATE	ITEM	DESIGNED	DRAWN	CHECKED
21-Apr-07	19-MAY-2004	ALL REFINE DRAWING			
CHIEF	LEADER	MATERIAL	DESIGNED	DRAWN	CHECKED
				Wang	Katsunaka
PART NO.					DATE
					19-MAY-2008
CAL.	L2032B****0				QTY.
					(1)
TITLE	ASSEMBLY DRAWING	SCALE			UNIT
	2:1	1=1mm			REV.
DRAWING No.	L2032-00-03-3	SHEET No.			1
		OF			1-3



Sankyooha Co., Ltd.