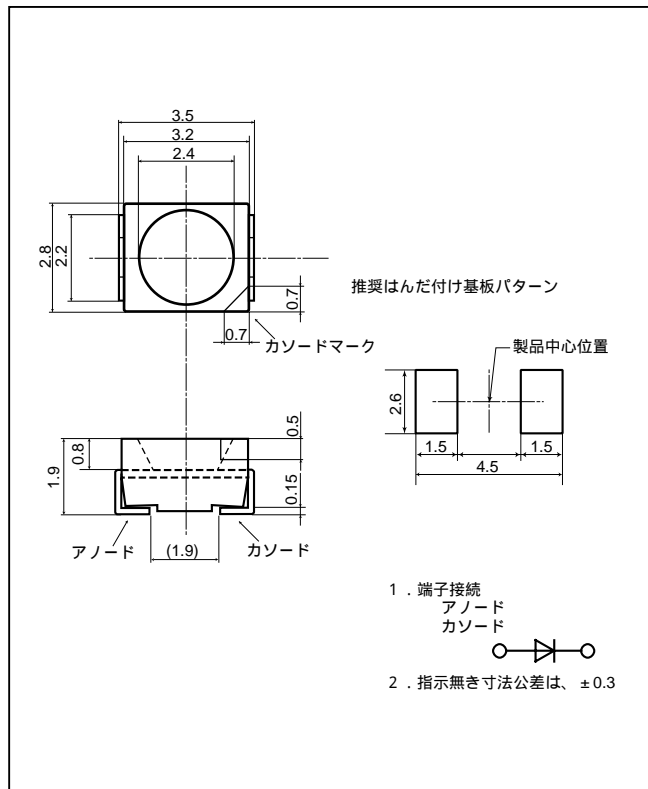


# GM5BC95200AC / GM5GC95200AC

3528サイズ厚さ1.9mm  
リードレスチップLED

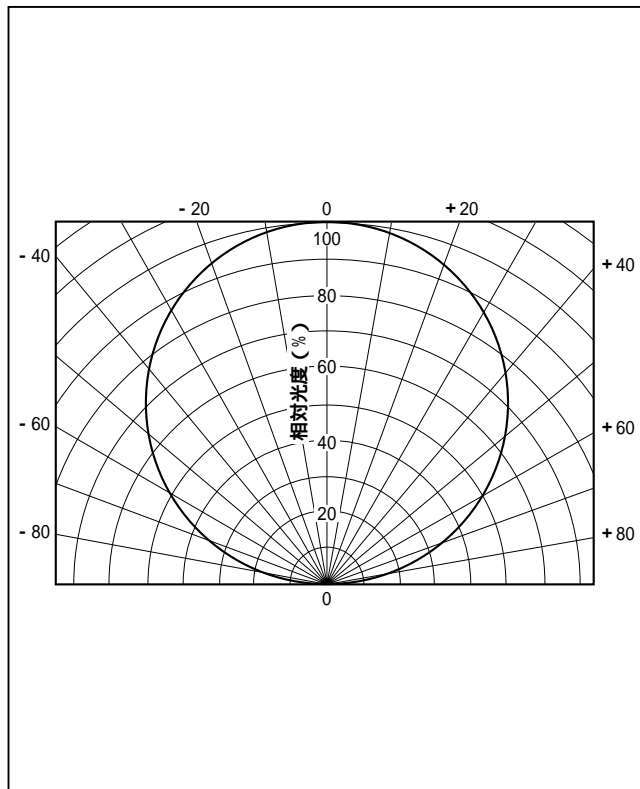
外形寸法図

(単位: mm)



指向特性図

(Ta=25 )



絶対最大定格

(Ta = 25 )

形名	発光色	発光材料	許容損失 P (mW)	順電流 I <sub>F</sub> (mA)	せん頭順電流 I <sub>FM</sub> <sup>*1</sup> (mA)	順電流低減率 (mA/ )		逆電圧 V <sub>R</sub> (V)	動作温度 T <sub>opr</sub> ( )	保存温度 T <sub>stg</sub> ( )	はんだ付温度 T <sub>sol</sub> <sup>*2</sup> ( )
						DC	Pulse				
GM5BC95200AC	青色	InGaN	126	30	50	0.35	0.59	5	-55 ~ +110	-55 ~ +110	295
GM5GC95200AC	緑色	InGaN	126	30	50	0.35	0.59	5	-55 ~ +110	-55 ~ +110	295

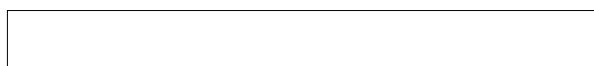
\*1 Duty ratio=1/10, Pulse width=0.1ms

\*2 手はんだ付けの温度で3秒以内。リフロー温度は2頁参照。

電気的光学的特性

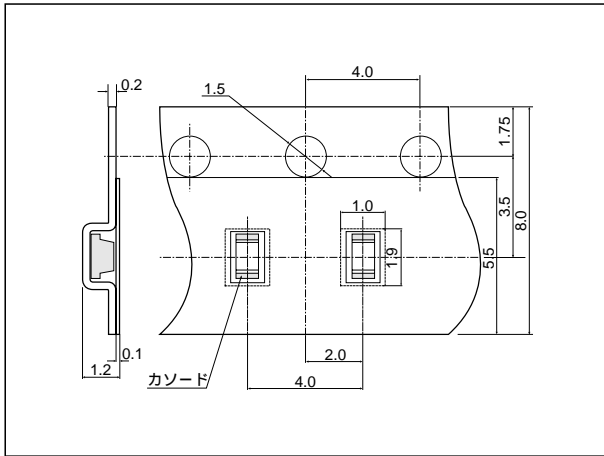
(I<sub>F</sub> = 20mA, Ta = 25 )

レンズ類	形名	順電圧 V <sub>F</sub> (V)		ピーク 発光波長 p(nm) TYP	ドミナント 波長 d(nm) TYP	発光光度 I <sub>v</sub> (mcd) TYP	スペクトル 半値幅 (nm) TYP	逆電流		定格・ 特性図 掲載ページ
		TYP	MAX					I <sub>R</sub> (μA) MAX	V <sub>R</sub> (V)	
無色透明	GM5BC95200AC	3.7	4.2	468	(470)	73	26	100	4	-
	GM5GC95200AC	3.7	4.2	518	(525)	93	35	100	4	-

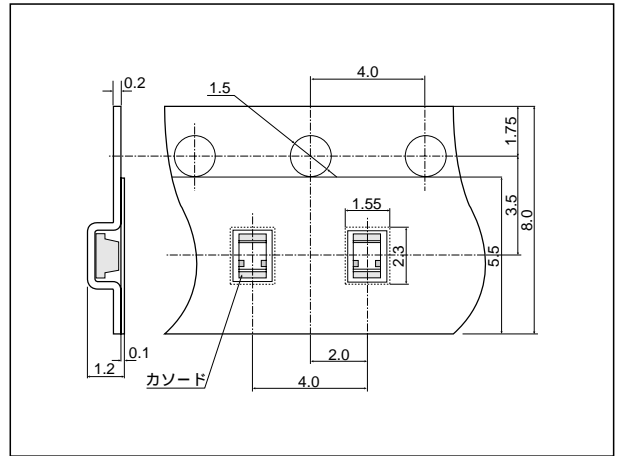


# チップLEDテーピング仕様

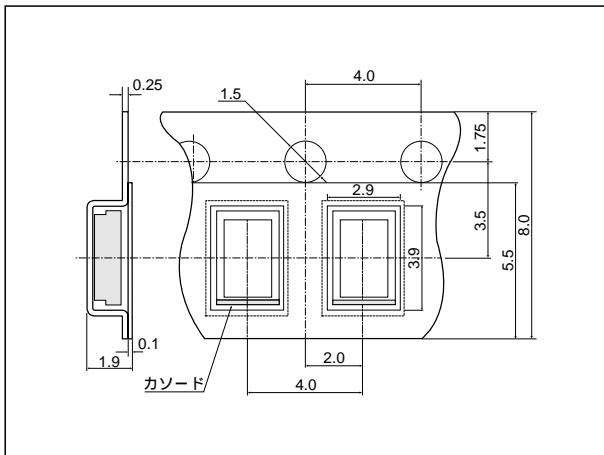
リードレスチップLED (単位: mm)



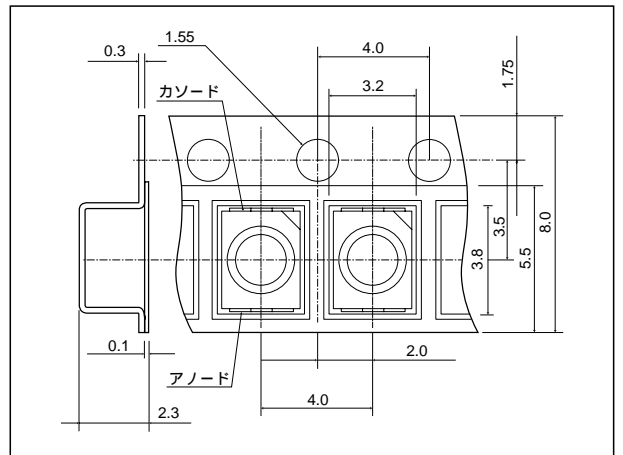
適用機種 GM1 35200A シリーズ テーピング数量: 6 000個/リール  
GM1 55200A シリーズ テーピング数量: 5 000個/リール  
LT1 67Aシリーズ テーピング数量: 4 000個/リール  
LT1 97Aシリーズ テーピング数量: 5 000個/リール



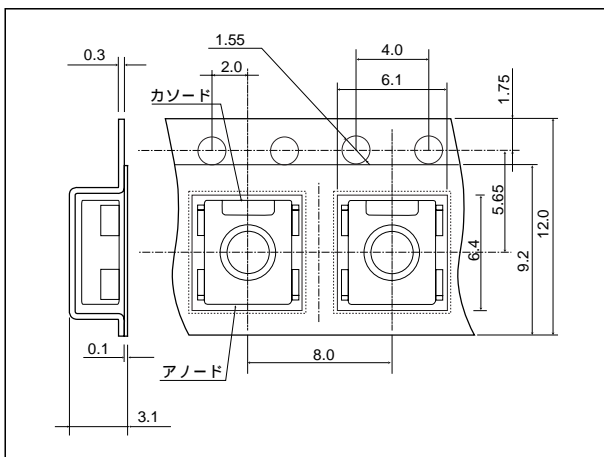
適用機種 GM1 40300AEシリーズ/LT1 40Aシリーズ テーピング数量: 4 000個/リール



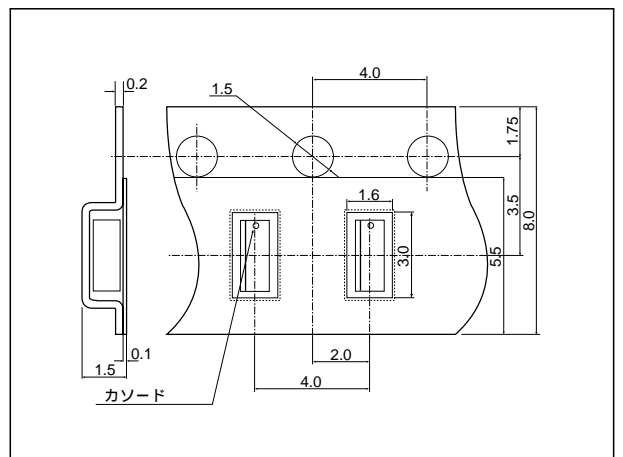
適用機種 LT1 90Aシリーズ テーピング数量: 3 000個/リール



適用機種 GM5 95200A シリーズ/LT1Z 95Aシリーズ テーピング数量: 2 000個/リール



適用機種 GM5 01200Aシリーズ/GM5WA02200A/GM5WA06210A/GM5WA06250A  
テーピング数量: 800個/リール



適用機種 LT1 45Aシリーズ/GM4 C13300ACシリーズ テーピング数量: 3 000個/リール