

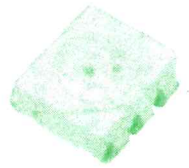
GM5ZRG01211A

GM5ZRG01210Aシリーズ

赤色・緑色2色発光

GM5ZRG01211A チップLED

2色発光
6050サイズ
2.5 mm厚

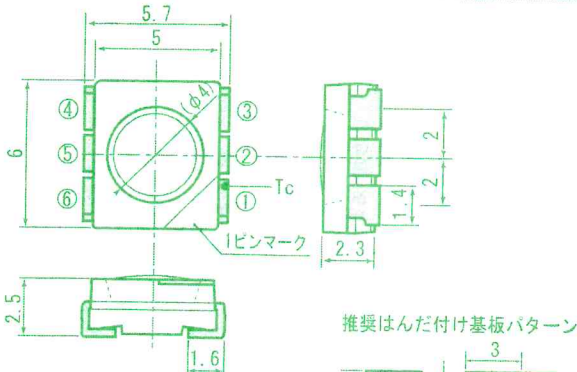


- 特長**
- 外形サイズ：6.0×5.0×2.5 mm
 - テーピング品（800 pcs/リール）
 - 鉛フリー（本製品は鉛を含んでいません）

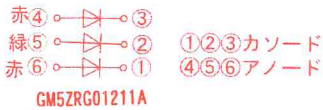
外形寸法図

参考資料

(単位：mm)



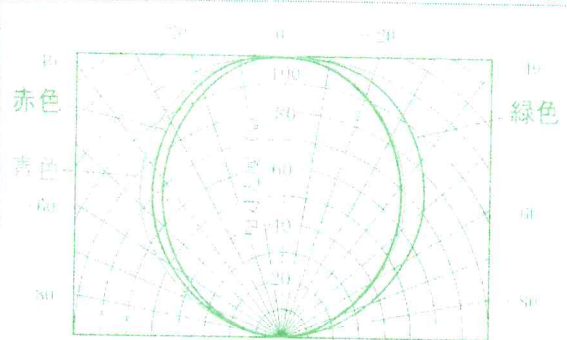
端子接続



Tc: ケース温度測定ポイント
指示無き寸法公差は、±0.3

指向特性図

(Tc=25℃)



SHIPMENT TABLE

PART No. GM5ZRG01211A
QUANTITY. 800 RANK
LOT No. 033NG18025A



SHARP CORPORATION
MADE IN JAPAN



シャープ株式会社

絶対最大定格

(Tc=25℃)

形名	発光色	発光材料	許容損失 P (mW)	順電流 I _F *1 (mA)	せん頭順電流 I _{FM} *2 (mA)	順電流低減率 (mA/℃)		逆電圧 V _R (V)	動作温度 T _C (℃)	保存温度 T _{stg} (℃)	はんだ付温度 T _{sol} *3 (℃)
						DC	Pulse				
GM5 01210A シリーズ	青色	InGaN	400	50	80	1.43	2.29	5	-30~+85	-40~+85	295
	緑色	InGaN		50	80	1.43	2.29	5	-30~+85	-40~+85	295
	赤色	AlGaInP on GaP		50	80	1.43	2.29	5	-30~+85	-40~+85	295

*1 各色個別での定格値。同時点灯の際は許容損失内に抑えること。

*2 Duty ratio ≤ 1/10, Pulse width ≤ 0.1 ms

*3 手はんだ付けの温度で3秒以内

電気的光学的特性

樹脂の種類	形名	発光色	順電圧 V _F (V)		ピーク 発光波長 λ _p (nm) TYP.	ドミナント 波長 λ _d (nm) TYP.	光度 I _v (mcd) TYP.	スペクトル 半値幅 Δλ (nm) TYP.	逆電流		端子間容量		条件 I _F (mA)
			TYP.	MAX.					I _n (μA) MAX.	V _R (V)	C _t (pF) TYP.	(MHz)	
無色透明	GM5ZRB01210A	赤色	2.4	3.0	640	629	580	20	100	4	-	-	40
		青色	3.6	5.1	467	469	300	26	100	4	-	-	40
無色透明	GM5ZRG01210A	赤色	2.4	3.0	640	629	580	20	100	4	-	-	40
		緑色	3.6	5.1	516	520	860	36	100	4	-	-	40
無色透明	GM5BG01210A	青色	4.3	5.3	467	469	300	26	100	4	-	-	40
		緑色	4.3	5.3	516	520	860	36	100	4	-	-	40