

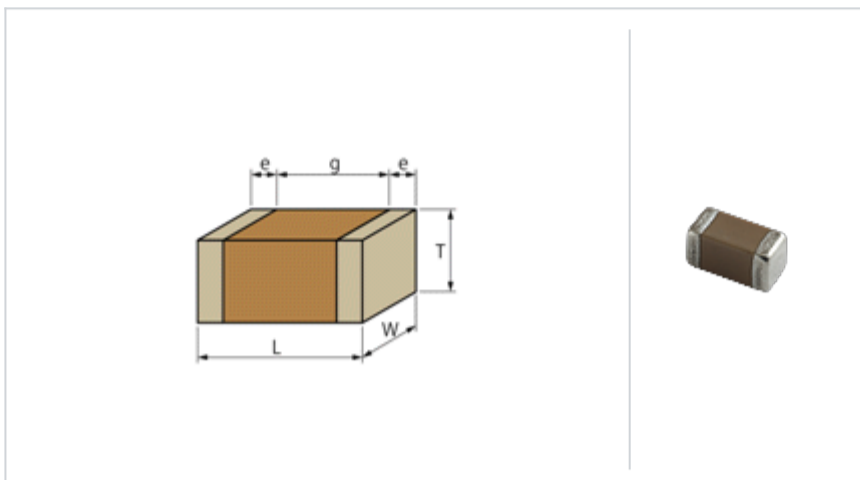
# GRM155B11H221KA01#

「#」には包装コードが入ります。

推奨  Reflow OK  RoHS対応

<包装コード有り品番一覧>  
GRM155B11H221KA01D、 GRM155B11H221KA01W、 GRM155B11H221KA01J

## 形状



L寸法	1.0 ± 0.05mm
W寸法	0.5 ± 0.05mm
T寸法	0.5 ± 0.05mm
外部電極幅e	0.15 ~ 0.35mm
外部電極間距離g	0.3mm min.
サイズコード mm	1005

## 参考情報

包装コード	仕様	最小受注単位
D	180mm紙テープ	10000
J	330mm紙テープ	50000
W	180mm紙テープ (W8P1*) *幅：8mm、ポケットピッチ：1mm	20000

質量 (代表値)	
1個	1.6mg
180mmリール	118g

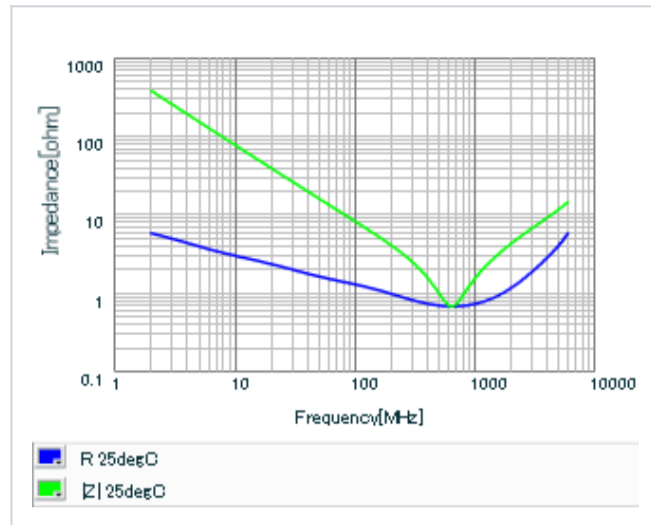
## スペック

静電容量	220pF ± 10%
定格電圧	50Vdc
温度特性 (準拠規格)	B(JIS)
静電容量変化率	± 10.0%
温度特性の温度範囲	-25 ~ 85

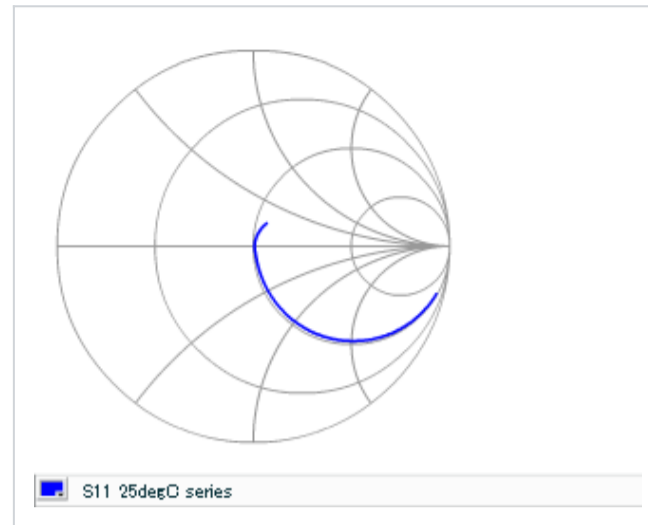
## ⚠️ お願い

- 当データシートは、株式会社村田製作所のWEBサイトからダウンロードされたものです。記載内容について、改良のため予告なく変更することや供給を停止することがございますので、ご注文に際してはご確認ください。
- 当データシートには、代表的な仕様しか記載しておりませんので、ご注文にあたっては詳細な情報が記載されている納入仕様書の内容をご確認いただくか承認図の取交しをお願いします。

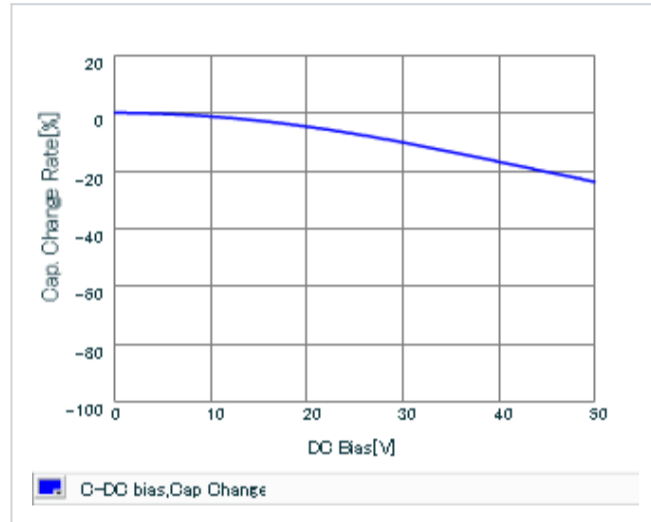
■ 周波数特性 (ESR、Impedance)



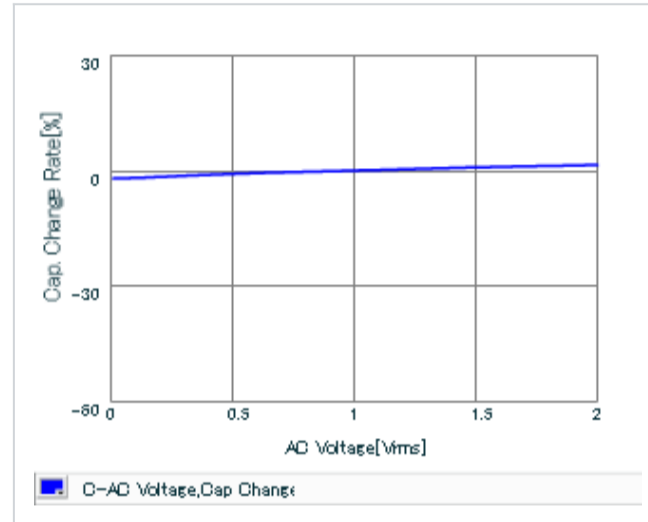
■ Sパラ (スミスチャート S11)



■ DCバイアス特性



■ AC電圧特性



■ 静電容量・温度特性

