

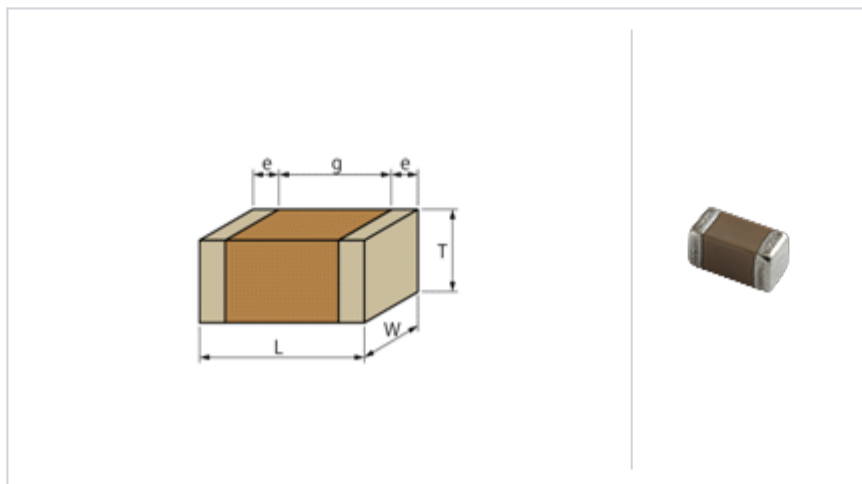
# GRM188R60J226MEA0#

「#」には包装コードが入ります。



<包装コード有り品番一覧>  
GRM188R60J226MEA0D、 GRM188R60J226MEA0J

## 形状



L寸法	1.6 ± 0.2mm
W寸法	0.8 ± 0.2mm
T寸法	0.8 ± 0.2mm
外部電極幅e	0.2 ~ 0.55mm
外部電極間距離g	0.6mm min.
サイズコード mm	1608

## 特記事項

電圧・温度デレーティング推奨品

## 参考情報

包装コード	仕様	最小受注単位
D	180mm紙テープ	4000
J	330mm紙テープ	10000

質量 (代表値)	
1個	9.1mg
180mmリール	166g

## スペック

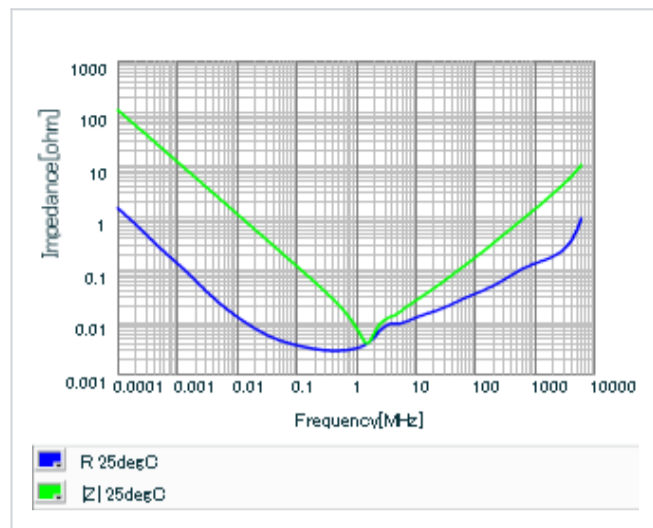
静電容量	22μF ± 20%
定格電圧	6.3Vdc
温度特性 (準拠規格)	X5R(EIA)
静電容量変化率	± 15.0%
温度特性の温度範囲	-55 ~ 85

1 / 2ページ中

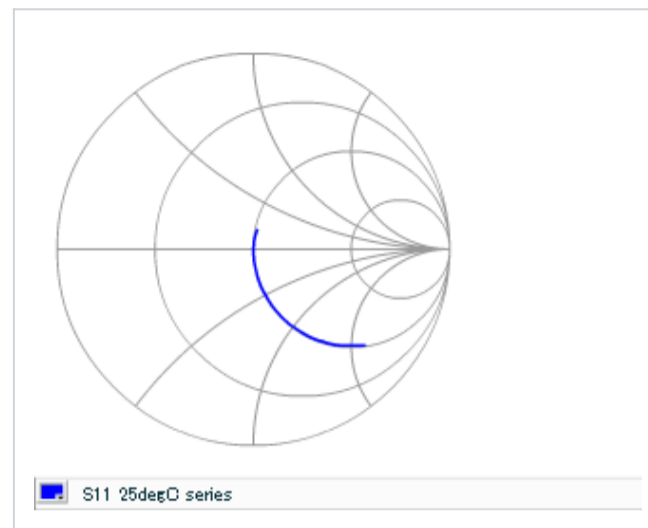
## ⚠️ お願い

- 当データシートは、株式会社村田製作所のWEBサイトからダウンロードされたものです。記載内容について、改良のため予告なく変更することや供給を停止することがございますので、ご注文に際してはご確認ください。
- 当データシートには、代表的な仕様しか記載しておりませんので、ご注文にあたっては詳細な情報が記載されている納入仕様書の内容をご確認いただくか承認図の取交しをお願いします。

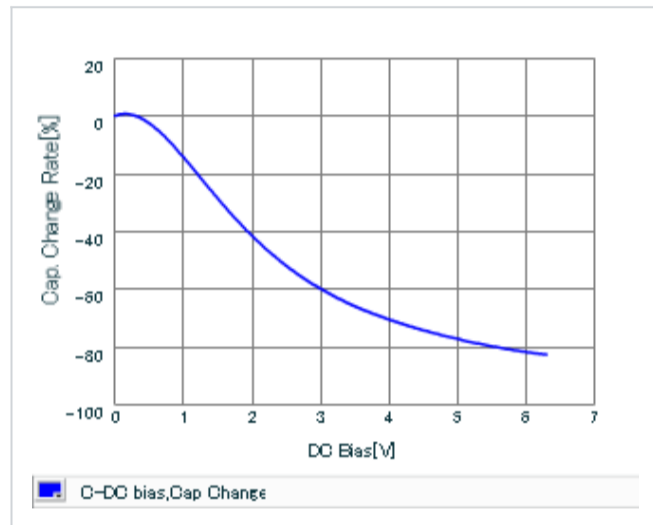
■ 周波数特性 (ESR、Impedance)



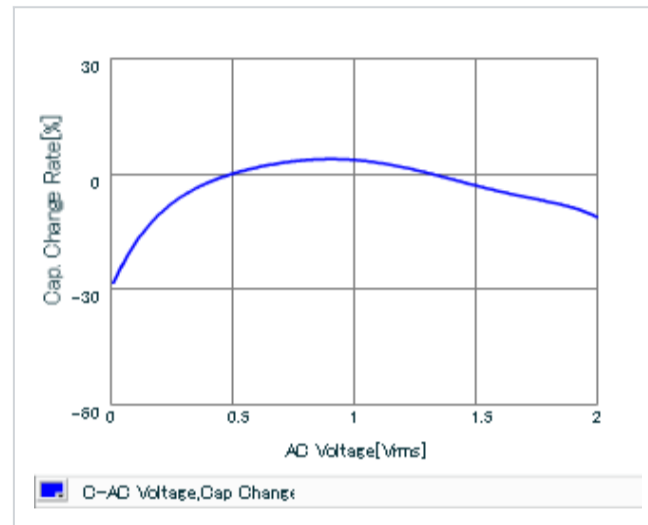
■ Sパラ (スミスチャート S11)



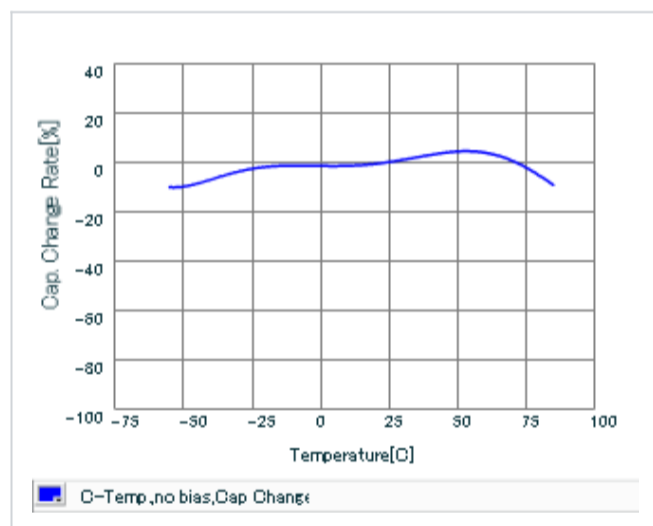
■ DCバイアス特性



■ AC電圧特性



■ 静電容量・温度特性



■ リプル発熱特性

