

# 変圧器仕様書

品名

HP - 153

仕様

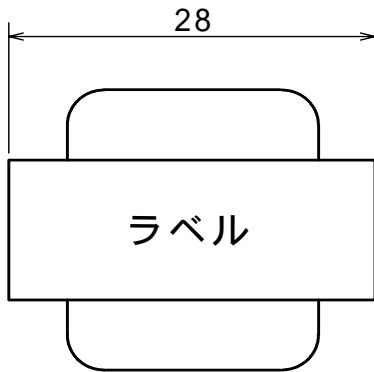
適用規格 : JIS C-6436

| 相数        | 捲方              | 絶縁種別    | 周波数          | 形状       | 静電シールド | 容量             |
|-----------|-----------------|---------|--------------|----------|--------|----------------|
| 1         | 複巻              | A 種     | 50 Hz/ 60 Hz | P        | 無し     | 0.9 VA         |
| 1次電圧(P)   | 100 V           |         |              |          |        |                |
| 2次電圧(S)   | 15 V / 0 / 15 V |         |              |          |        |                |
| 2次電流      | 0.03 A          |         |              |          |        |                |
| 使用周囲温度    | 温度上昇限度          | 電圧偏差    | 電圧変動率        | 絶縁抵抗     | 耐電圧    | 層間耐圧           |
| -10 ~ +40 | 60              | ± 5 %以内 | 30 %以下       | 100 M 以上 | 1.5 kV | 2倍 400 Hz 18秒間 |

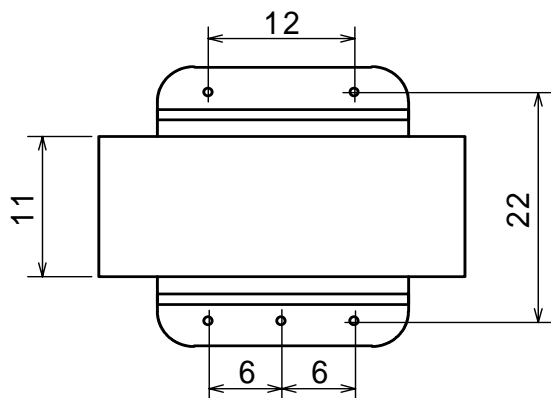
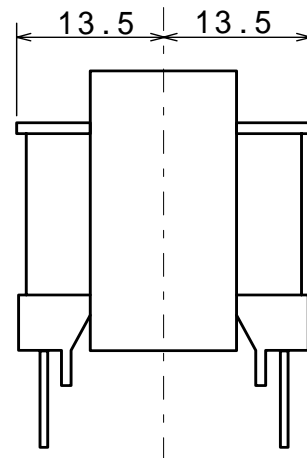
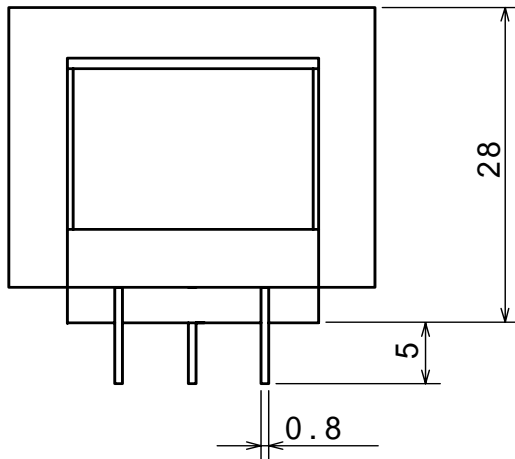
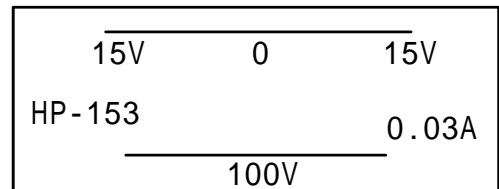
\*耐電圧: 但しS-鉄心間 0.5 kV

## 外形寸法図

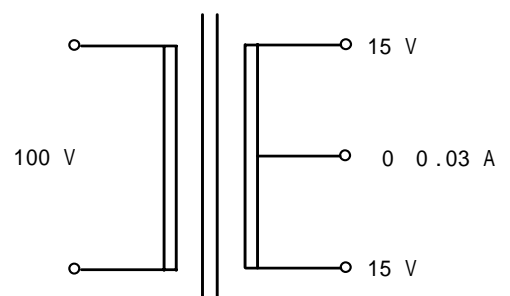
(単位 mm)



## ラベル表示



## 結線図



質量 約 0.06 kg