



# Supertech ELECTRONIC CO., LTD.

Customer:

Model: JH16K4B254L20KC

General: 一般事項

使用溫度範圍 Operating temperature	-10°C ~+70°C
手工焊接 Manual soldering	300°C Max 3 sec

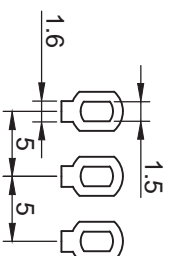
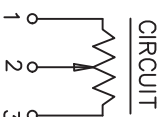
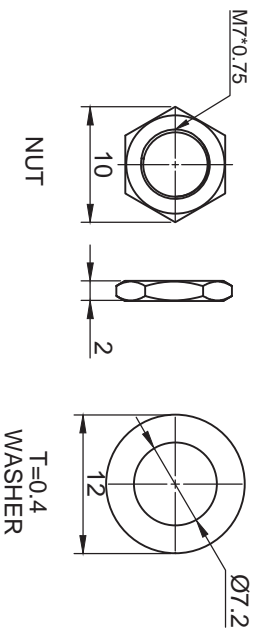
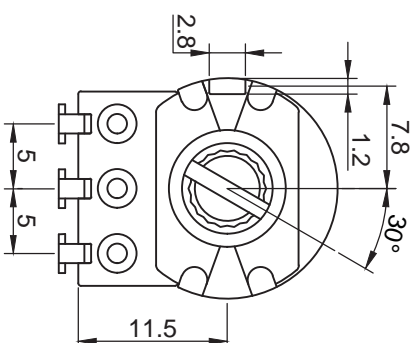
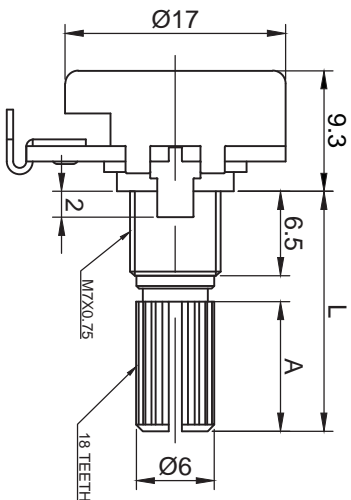
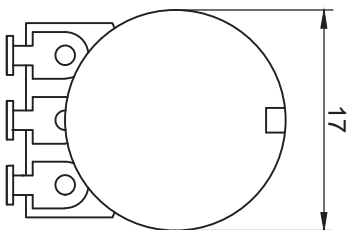
## Electrical Characteristics 電氣特性

總阻值(R) Total resistance	250K
總阻值容許誤差 Resistance tolerance	±20%
阻值線性 Resistance taper	B
摺動雜音 Sliding noise	Less than 47 mV
殘留阻值 Residual resistance	Less than 20Ω
定格電力 Rated power(W)	Linear (B) taper : 0.125 W Other taper : 0.06W
額定電壓 Rated voltage(V)	$E = \sqrt{P \cdot R}$ E : Rated voltage 額定電壓 (V) P : Power rating 額定電力 (W) R : Nominal total resistance 公稱全阻抗值 (Ω) 當額定電壓超過最高使用電壓的時候，最高使用電壓即為額定電壓 When the rated voltage exceeds the maximum operating voltage, the maximum operating voltage shall be the rated voltage.
最高使用電壓 Max. operating voltage	Linear (B) taper : 200 V Other taper : 150 V
絕緣阻抗 Insulation resistance	More than 100 MΩ at DC 500 V
耐電壓 Withstand voltage	1 Minute at AC 500 V

## Mechanical Characteristics 機械特性

全回轉角度 Total rotational angle	300 °±5 °
全回扭力 Rotational torque	20~300gf.cm
C.C 扭力 C.C torque	<input type="checkbox"/> 100~350gf.cm
全回轉止強度 Rotational stopper strength	5 kgf.cm max.
軸推拉強度 Shaft push-pull strength	7 kgf max.
回轉壽命 Rotational life	15,000 Cycles

核准 Approval	審核 Auditing	校對 Checked	製作 Projected
			



L=	15	20	25
A=	6.0	10.0	12.0
Choose			

未標註公差	
10 以下	±0.3
10 ~100	±0.5
100 以上	±0.8



**Supertech ELECTRONIC CO., LTD.**

**規格型號: 16K4(KC-C1D)**

核准:

工程  
部  
'21.01.12  
徐琪歲

審核:

品管  
部  
'21.01.12  
宋姬娟

製圖:

工程  
部  
'21.01.12  
周昶秀

單位

mm

比例 2.2:1

項目

修正內容

修正人

日期

版本

1.0

製圖日期

修正內容

修正人

日期

編號

16K-182

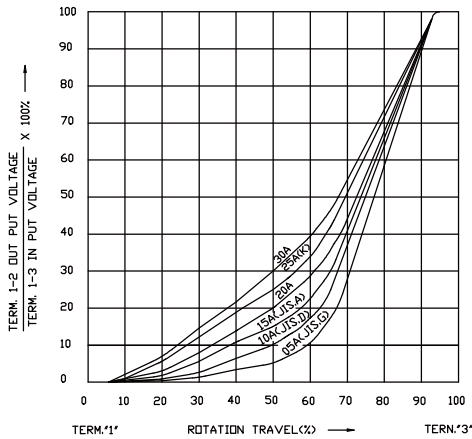
第三角法

修正記事

# STANDARD RESISTANCE TAPER(電位器專用)

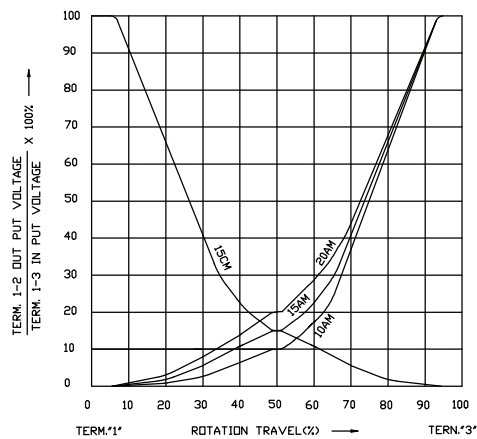
Rotary, Slide, Equalizer & Trimmer(only apply to potentiometer)

TAPERS A SERIES



- 05A
- 10A
- 15A
- 20A
- 25A
- 30A

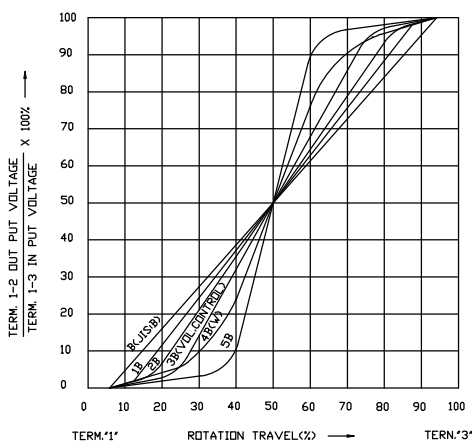
TAPERS A&C With 50% Tap



- 15C
- 10A
- 15A
- 20A
- 
- 

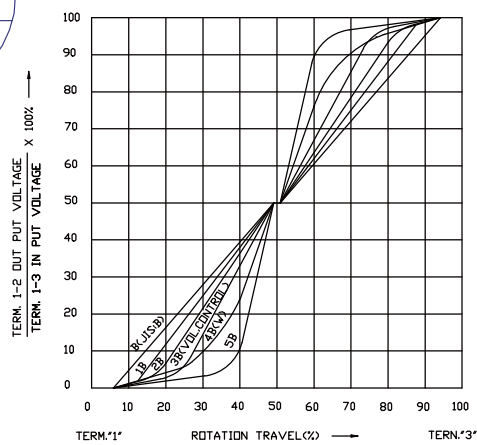
ST PASS  
2021.01.12  
工程 部  
出 圖

TAPERS B Series



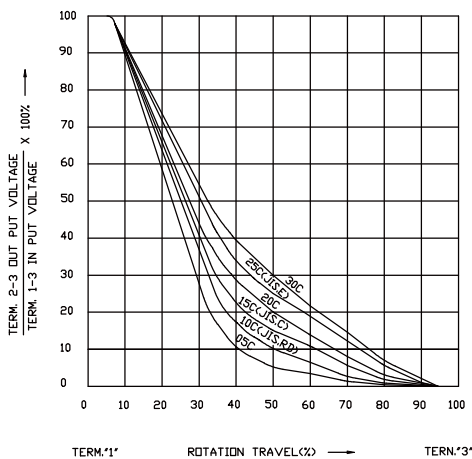
- B
- 1B
- 2B
- 3B
- 4B
- 5B

TAPERS B WITH 50% TAP



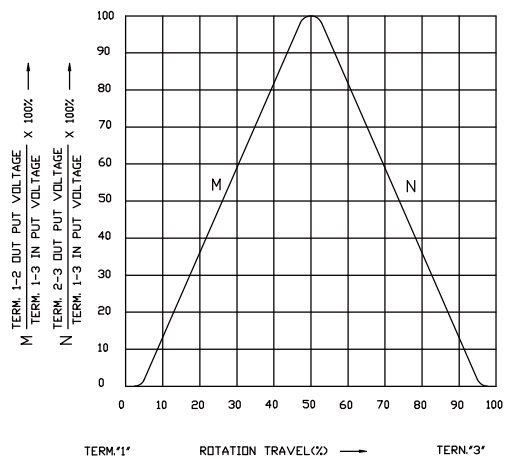
- B
- 1B
- 2B
- 3B
- 4B
- 5B

TAPERS C SERIES



- 05C
- 10C
- 15C
- 20C
- 25C
- 30C

TAPERS M & N



- M&N
- 
- 
- 
-