

USB可変安定化電源モジュール キット

NJM2397使用



- USBのバスパワーを供給源とした可変安定化電源キットです。
- 多回転VRの使用により1.5V~4.5Vまで精密な電圧可変ができます。
- 基板サイズを放熱器を含め25mm×45mmにまとめました。
- ブレッドボードでの実験に便利です。

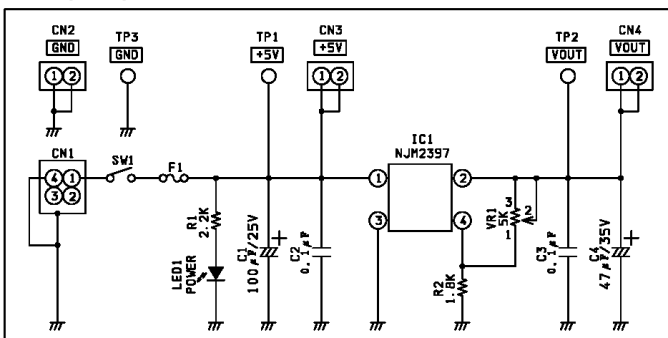
★ 仕様 ★

- 入力電圧 5.0V ■ 出力電圧 1.5V~4.5V
- 出力電流 350mA (ポリスイッチ実装時) 1.5A(ポリスイッチ ジャンパーショート時)

★ 部品表 ★ 各部品は他社製同等品の場合がございます。

部品番号	名称	規格	通販コード
IC1	可変レギュレーター	NJM2397	I-05450
CN1	USBコネクタ	Bタイプメス	C-00161
CN2, CN3, CN4	細ピンヘッダ(カットして使用)	PHA-1x8SG	C-04394
SW1	トグルスイッチ	2MS1-T1-B4-M2-Q-E	P-02399
VR1	縦型多回転VR 5KΩ	3296W-1-502	P-00974
C1	電解コンデンサ	100μF / 25V	P-17877
C2, C3	積層セラミックコンデンサ	0.1μF / 50V	P-00090
C4	電解コンデンサ	47μF / 35V	P-17887
R1	カーボン抵抗	1/4W 2.2KΩ 赤赤赤金	R-25222
R2	金属皮膜抵抗	1/4W 1.8KΩ 茶灰黒茶茶	R-16633
LED1	発光ダイオード	L-513LY4T	I-17735
F1	ポリスイッチ	RXEF025	P-01354
H1	放熱器	16PB017-01025	P-05053
	プラネジ	3mm x 7mm	P-01885
	プリント基板	AE-NJM2397	P-09297

★ 回路図 ★

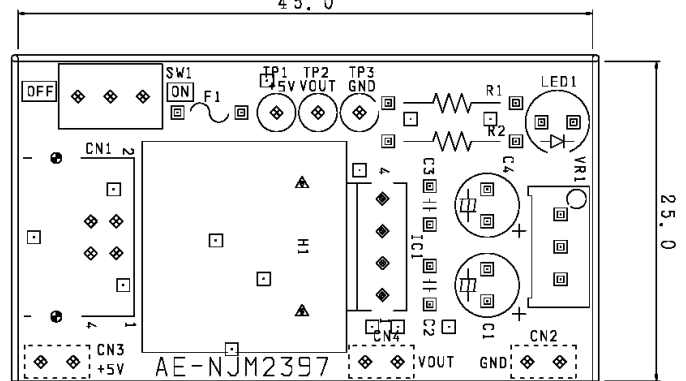


★ 製作 ★

- 背の低い部品より実装して行きます。電解コンデンサと発光ダイオードには極性がありますので注意してください。CN2、CN3、CN4は細ピンヘッダを2ピンにカットし足の長さの短い方を半田面(ウラ)から実装します。また放熱器H1を基板に半田付する場合は60W程度の半田こてを使用して下さい。製作中、火傷やけがには十分注意して下さい。

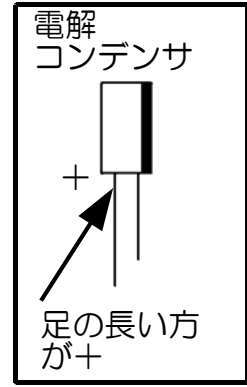
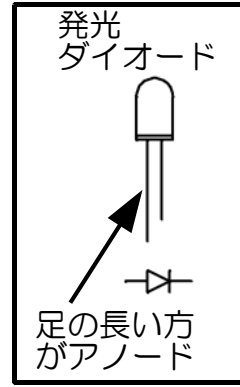
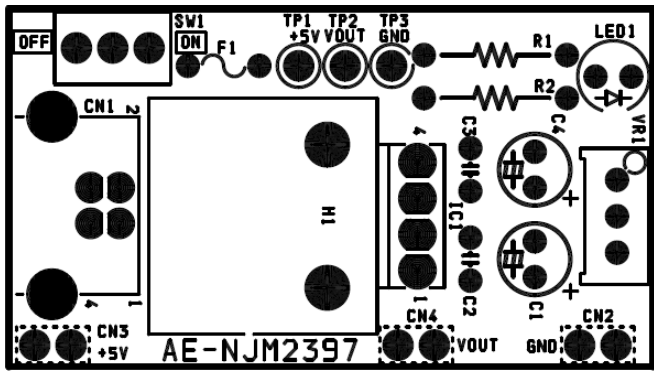
★ 基板外形図 ★ (部品面透視図)

穴記号	穴径 (mm)	穴種別	個数
□	0.5000	スルー	13
回	0.8000	スルー	19
◇	1.0000	スルー	16
◆	1.2000	スルー	4
▲	1.4000	スルー	2
●	2.3000	スルー	2

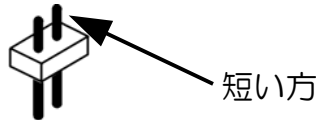


(unit : mm)

★ 実装図 ★



・ CN2、CN3、CN4は足の長さの短い方を半田面（ウラ）から実装します。

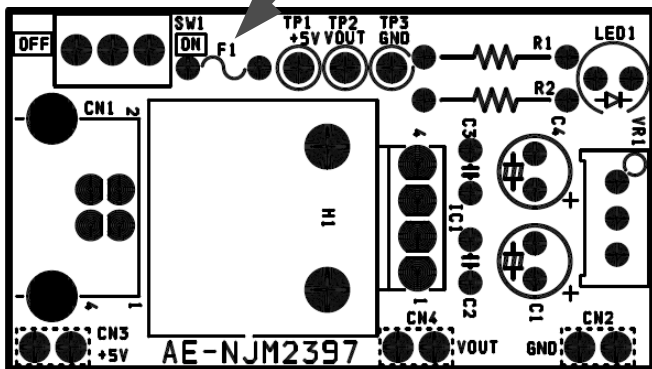


★ 出力電流について ★

・ ポリスイッチ F1 を使用した時の出力電流は以下の様になります。

入力電圧	出力電圧	出力電流
5V	1.5V	約350mA
	3.5V	約350mA
	4.5V	約350mA

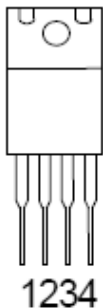
・ ポリスイッチ F1 をジャンパーショートして入力に AC アダプター（5V 2A 以上）等を使用する事により最大 1.5A の電流が得られます。



★ 使い方 ★

・ VOUT と GND 間に電圧計を接続し希望の電圧になる様 VR1 を回して調節します。右に回転すると電圧が上がり左に回転すると電圧が下がります。

★ 参考部品資料 ★
NJM2397



ピン配置

1. V_{IN}
2. V_{OUT}
3. GND
4. ADJ

- 低入出力間電位差 $\Delta V_{I-O} = 0.2V$ typ. at $I_o = 0.5A$
- 出力電流 $I_o(\max.) = 1.5A$
- 基準電圧 $V_{ref} = 1.29V$ typ.
- 過電流保護回路内蔵
- 過電圧保護回路内蔵
- サーマルシャットダウン回路内蔵
- バイポーラ構造
- 外形 TO-220F(4ピン)

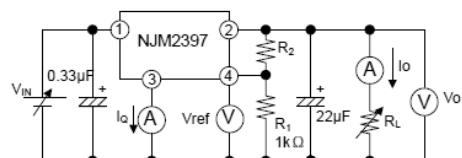
NJM2397

■ 絶対最大定格 (Ta=25°C)			
項目	記号	定格	単位
入力電圧	V _N	+35	V
出力調整端子電圧	V _{ADJ}	+6	V
出力電流	I _O	1.5	A
消費電力	P _O	TO-220(4P) 18(Tc < 50°C)	W
接合部温度	T _J	-40 ~ +150	°C
動作温度	T _{opr}	-40 ~ +85	°C
保存温度	T _{stg}	-50 ~ +150	°C

■ 電気的特性 (V_N=15V, V_O=10V, I_O=0.5A, R₁=1kΩ, C_N=0.33μF, C_O=22μF, Ta=25°C) 測定は1/10レス試験です。

項目	記号	条件	最小	標準	最大	単位
入力電圧	V _N	-	3.8	-	35	V
出力電圧	V _O	-	1.5	-	20	V
基準電圧	V _{ref}	-	-4%	1.29	+4%	V
ラインレギュレーション	$\Delta V_o / \Delta V_N$	V _N =V _O +1V ~ V _O +17V	-	0.04	0.16	%/V
ロードレギュレーション	$\Delta V_o / \Delta I_o$	V _N =V _O +2V, I _O =0A ~ 1.5A	-	0.2	1.4	%/A
出力電圧温度係数	$\Delta V_o / \Delta T$	T _J =0 ~ 125°C	-	±0.02	-	%/°C
静止時無効電流	I _Q	I _O =0A	-	-	5	mA
入出力間電位差	ΔV_{I-O}	I _O =0.5A	-	0.2	0.5	V
リップル除去比	RR	V _{in} =V _O +2V, e _{in} =0.5Vrms, I _O =0.5A, f=120Hz	45	55	-	dB

■ 標準測定回路



$$V_o = V_{ref} \times (1 + R_2/R_1)$$