

海の情景に…

青色LED丸7ライト製作キット

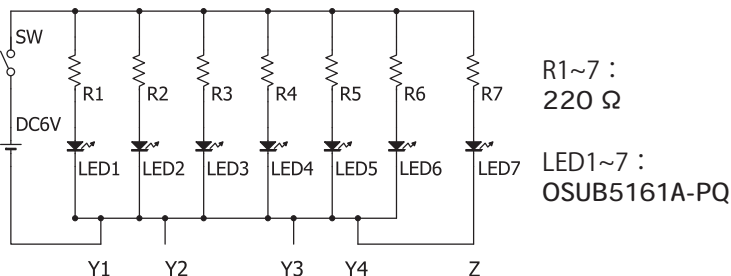


防犯灯に！

主な仕様

青色LEDを7個搭載したライト製作キットです。部品点数も少なく、電子工作入門に最適です。

回路図

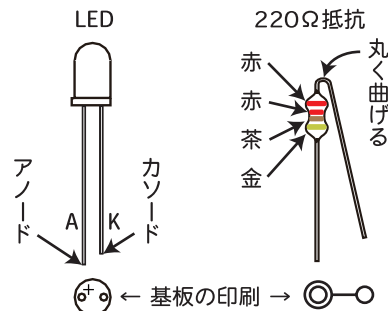


電池は別売です

パーツリスト

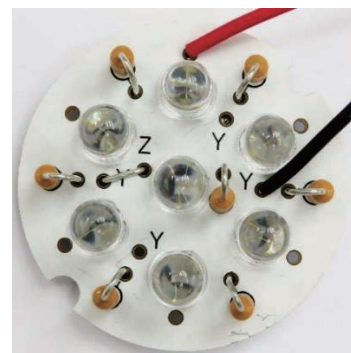
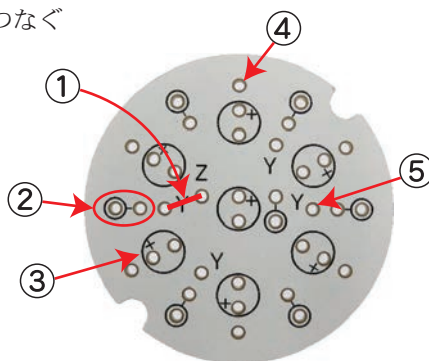
記号	部品名称	型番・定格	数量
LED1~7	青色LED	OSUB5161A-PQ	7
R1~7	カーボン抵抗	220 Ω 1/2W	7
-	基板	AE-32mm(LED)	1
-	電池ケース(スイッチ付)	BH-341-1AS150	1

※部品は変更となる場合がございます。ご了承ください。



製作

- ① 抵抗のリード線を使い基板のYとZをつなぐ
- ② 抵抗(7本)をはんだ付けする
- ③ LED(7本)をはんだ付けする
- ④ 電池ケースの赤い線をはんだ付けする
- ⑤ 電池ケースの黒い線をはんだ付けする



使い方

単3アルカリ電池を4本入れて、電池ケースのスイッチを倒すと電源が入ります。使い終わったら必ず電源を切ってください。

弊社通販サイトの本商品に関するページはこちらです。

<http://akizukidenshi.com/catalog/g/gK-18103/>

(株)秋月電子通商



5mm Blue LED

OSUB5161A-PQ

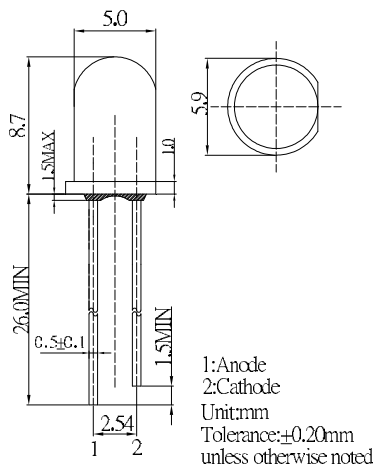
■Features

- High Power LEDs
- 5 ϕ Standard Directivity
- UV Resistant Epoxy
- Water Clear Type

■Applications

- Electronic Signs And Signals
- Small Area Illuminations
- Back Lighting
- Other Lighting

■Outline Dimension



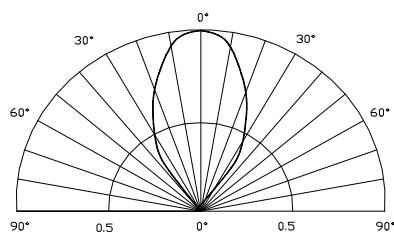
■Absolute Maximum Rating

(Ta=25°C)

Item	Symbol	Value	Unit
DC Forward Current	I _F	30	mA
Pulse Forward Current#	I _{FP}	100	mA
Reverse Voltage	V _R	5	V
Power Dissipation	P _D	108	mW
Operating Temperature	T _{opr}	-30 ~ +85	°C
Storage Temperature	T _{stg}	-40 ~ +100	°C
Lead Soldering Temperature	T _{sol}	260°C/5sec	-

#Pulse width Max.10ms Duty ratio max 1/10

■Directivity



■Electrical -Optical Characteristics

(Ta=25°C)

Item	Symbol	Condition	Min.	Typ.	Max.	Unit
DC Forward Voltage*1	V _F	I _F =20mA	2.9	3.1	3.6	V
DC Reverse Current	I _R	V _R =5V	-	-	10	μA
Domi. Wavelength*2	λ _p	I _F =20mA	465	470	475	nm
Luminous Intensity*3	I _v	I _F =20mA	4200	5800	7000	mcd
50% Power Angle	2θ _{1/2}	I _F =20mA	-	60	-	deg

*1 Tolerance of measurements of forward voltage is ± 0.1 V*2 Tolerance of measurements of Domi. wavelength is ± 1 nm*3 Tolerance of measurements of luminous intensity is $\pm 15\%$