

<b>納入仕様書</b> Delivery Specification	<b>製品名:</b> LCD Module	<b>Rev.: 013</b>
	<b>製品コード:</b> L1634B1J000	<b>Page: 4</b>

## 2.製品仕様

### 2-1 基本仕様

#### ■基本特性

表示形式	5x7ドット+カーソル、16桁4行、ドットマトリクス表示
表示モード	半透過、ポジ表示、グレーモード
駆動方式	1/16duty 1/4 bias駆動
電圧供給	+5V単一電源
ドットサイズ(HxV)	0.55mm × 0.55mm
ドットピッチ(HxV)	0.60mm × 0.60mm
モジュール外形(HxVxH)	87.0mm × 60.0mm × 15.8mmMAX
見切り寸法(HxV)	61.8mm × 25.2mm
視角	6時視角
I/F部	16ピン(スルーホール、製品上下に各1組ずつ)
動作温度	0~+50℃
保存温度	-20~+60℃
その他	<ul style="list-style-type: none"> <li>・発振回路内蔵</li> <li>・表示データRAM, 80 × 8ビット(最大80文字)</li> <li>・キャラクタジェネレータROM <ul style="list-style-type: none"> <li>文字フォント5 × 7ドット 192種</li> </ul> </li> <li>・キャラクタジェネレータRAM(プログラム書き込み) <ul style="list-style-type: none"> <li>文字フォント5 × 7ドット+カーソル 8種</li> </ul> </li> <li>・4ビット及び8ビットMPUインターフェイス可能</li> <li>・電源投入時の自動リセット回路内蔵</li> </ul>

#### ■LCDドライバーIC

ST7066U	(Sitronix)	* 主IC
ST7063C	(Sitronix)	*セグメント拡張IC

#### ■LEDバックライト

発光色	イエローグリーン
-----	----------

#### ■機械的特性

添付図面参照

#### ■キャラクターコードとキャラクターパターン表

添付表参照

<b>納入仕様書</b> Delivery Specification	製品名:	LCD Module	Rev.: 013
	製品コード:	L1634B1J000	Page: 5

■インターフェイス

端子No.		信号名	機能
CN1	CN2		
1	17	V <sub>SS</sub>	GND (0V)
2	18	V <sub>DD</sub>	ロジック及びLCD用電源(+5V)
3	19	V <sub>LC</sub>	LCD用電源
4	20	RS	レジスタセレクト (Input)
5	21	R/W	リード/ライト信号
6	22	E	チップイネーブル信号
7	23	DB0	データバスライン
8	24	DB1	データバスライン
9	25	DB2	データバスライン
10	26	DB3	データバスライン
11	27	DB4	データバスライン
12	28	DB5	データバスライン
13	29	DB6	データバスライン
14	30	DB7	データバスライン
15	31	V <sub>LED</sub>	LEDバックライト用電源端子
16	32	V <sub>LEDG</sub>	LEDバックライト用グランド端子

<b>納入仕様書</b> Delivery Specification	製品名:	LCD Module	Rev.: 013
	製品コード:	L1634B1J000	Page: 6

### 3.電気的特性

#### 3-1 絶対最大定格

$V_{SS}=0V$

項目	記号	条件	Min.	Max.	単位
電源電圧	$V_{DD}$	Ta=25°C 50±10%RH	-0.3	7.0	V
	$V_{LC}$		$V_{DD}-10$	$V_{DD}+0.3$	
入力電圧	$V_{in}$		-0.3	$V_{DD}+0.3$	
動作温度	$T_{opr}$	≤65%RH	0	+50	°C
保存温度	$T_{stg}$		-20	+60	
保存湿度(*1)	$H_{stg}$	≤48hrs	+20	+85	%RH
	$H_{stg}$	≤500hrs	+20	+65	

(\*1)  $T_{stg}=25^{\circ}C$

#### 3-2 電気動作定格

$V_{DD}=5.0\pm 5\%、V_{SS}=0V、T_a=0\sim +50^{\circ}C$

項目	記号	条件	Min.	Typ.	Max.	単位
電源電圧	$V_{DD}$		4.75	5.0	5.25	V
	$V_{opr}(*1)$		---	4.75	---	
消費電流	$I_{DD}$		---	2.7	4.0	mA
	$I_{LC}(*2)$		---	1.1	2.0	
'High' レベル時 入力電圧	$V_{IH1}$	Rin=1kΩ 以下(*3)	0.7V <sub>DD</sub>	---	$V_{DD}$	V
'Low' レベル時 入力電圧	$V_{IL1}$		-0.3	---	0.6	
'High' レベル時 出力電圧 (DB0~DB7)	$V_{OH1}$	-IOH=0.1mA	3.9		$V_{DD}$	V
'Low' レベル時出力 電圧 (DB0~DB7)	$V_{OI1}$	IOL=0.1mA			0.4	

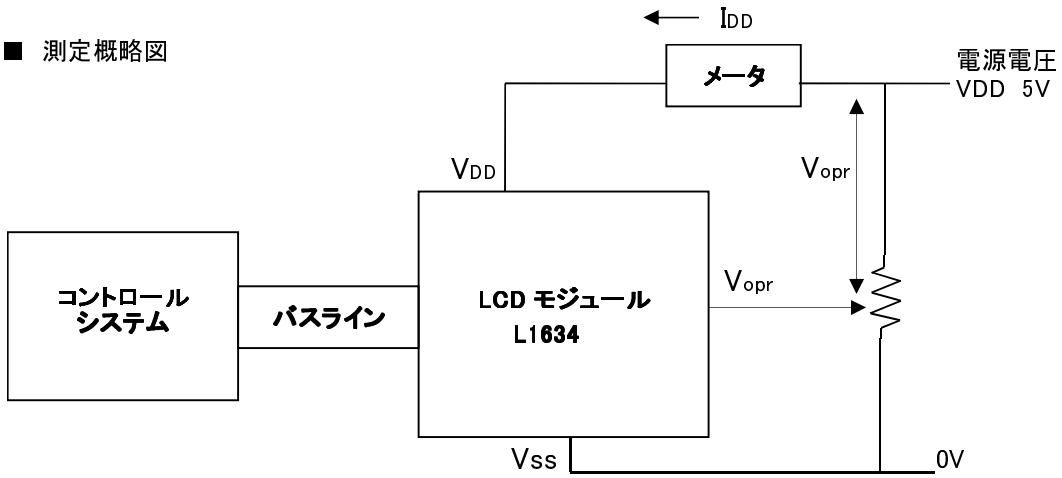
(\*1)  $T_a=25^{\circ}C$

(\*2)  $V_{LC}=0.25V$ 、表示状態;市松表示

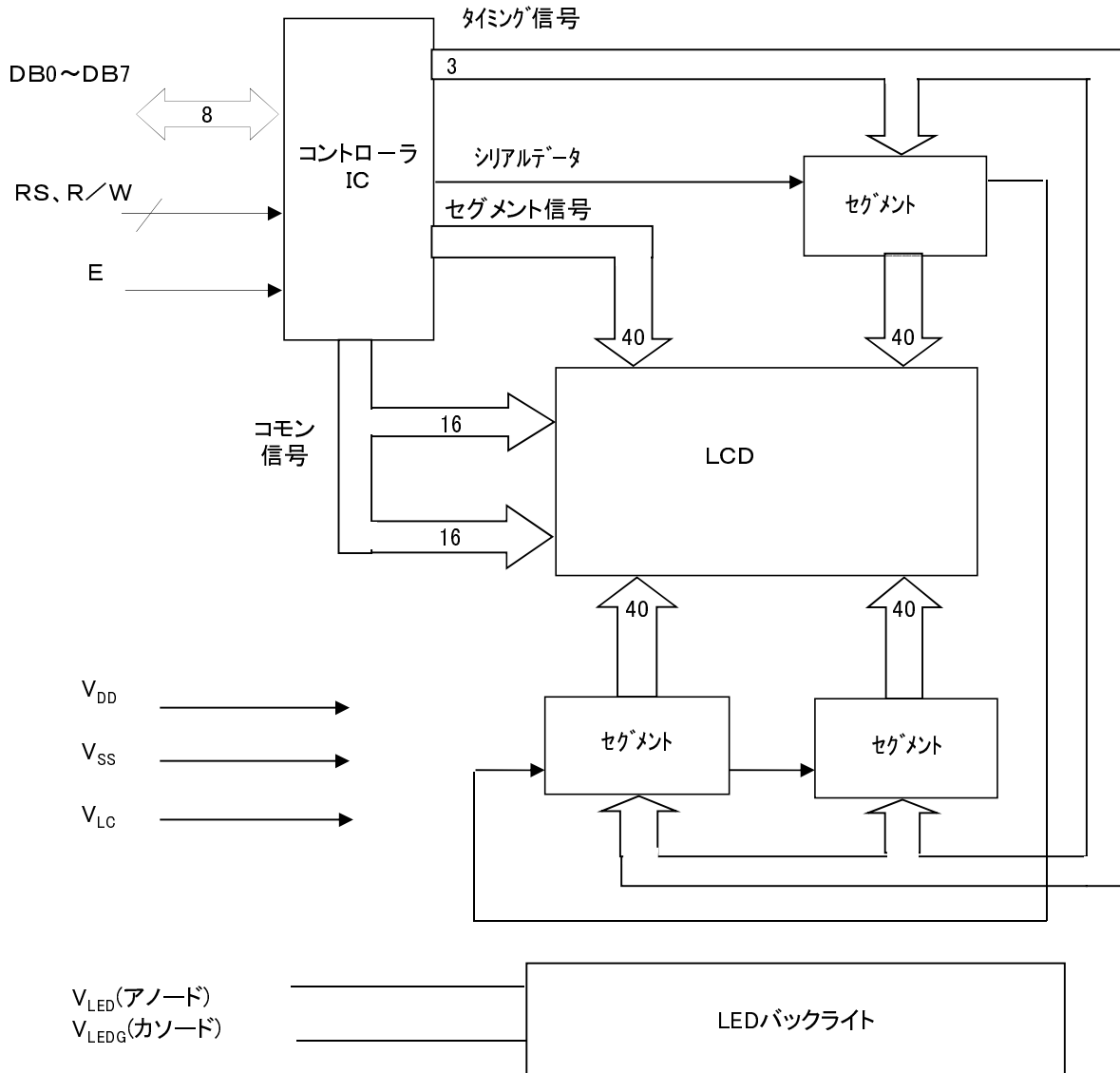
(\*3) Rin: インターフェース信号源または制御側の内部抵抗値を指します。

納入仕様書 Delivery Specification	製品名:	LCD Module	Rev.: 013
	製品コード:	L1634B1J000	Page: 7

■ 測定概略図



3-3 回路ブロック図



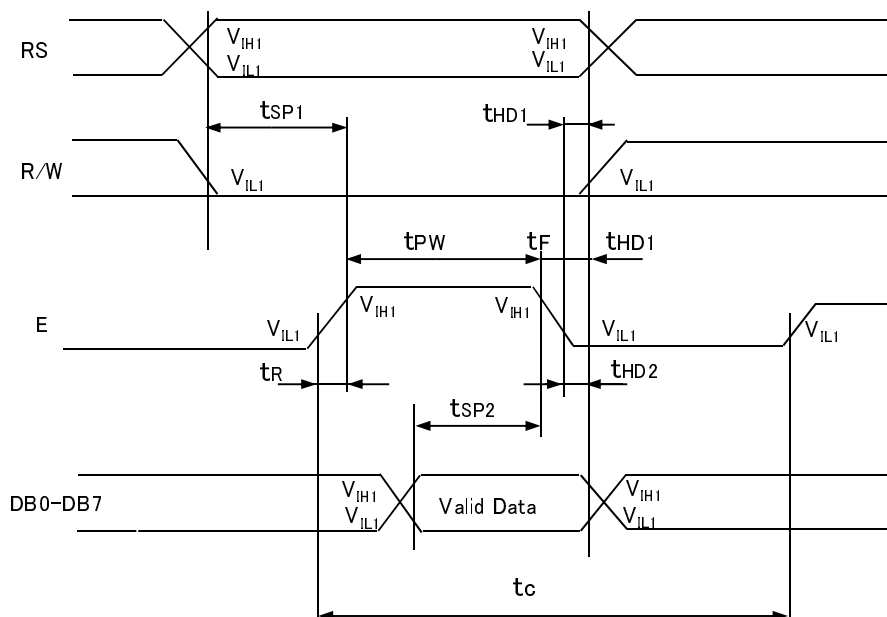
<b>納入仕様書</b> Delivery Specification	製品名:	LCD Module	Rev.: 013
	製品コード:	L1634B1J000	Page: 8

3-4 タイミング特性

■インターフェースライトタイミング(8ビット)

R/W=L  $V_{DD}=4.75V\sim 5.25V$   $T_a=0^{\circ}C\sim +60^{\circ}C$

項目	記号	規格			単位	条件
		Min.	Typ.	Max.		
Eサイクル時間	$t_C$	1200	-	-	ns	Pin E
Eパルス幅	$t_{PW}$	140	-	-	ns	Pin E
E立上がり立下がり時間	$t_R, t_F$	-	-	25	ns	Pin E
アドレスセットアップ時間	$t_{SP1}$	0	-	-	ns	Pins :RS,R/W,E
アドレスホールド時間	$t_{HD1}$	10	-	-	ns	Pins :RS,R/W,E
データセットアップ時間	$t_{SP2}$	40	-	-	ns	Pins :DB0--DB7
データホールド時間	$t_{HD2}$	10	-	-	ns	Pins :DB0--DB7

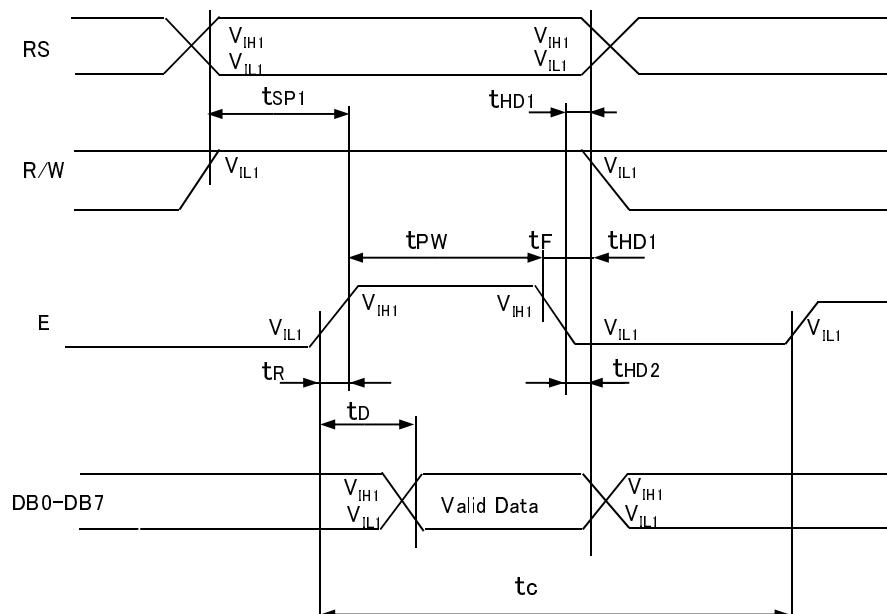


<b>納入仕様書</b> Delivery Specification	製品名:	LCD Module	Rev.: 013
	製品コード:	L1634B1J000	Page: 9

■インターフェースリードタイミング(8ビット)

R/W=H  $V_{DD}=4.75V\sim 5.25V$   $T_a=0^{\circ}C\sim +60^{\circ}C$

項目	記号	規格			単位	条件
		Min.	Typ.	Max.		
Eサイクル時間	$t_c$	1200	-	-	ns	Pin E
Eパルス幅	$t_w$	140	-	-	ns	Pin E
E立上がり立下がり時間	$t_R, t_F$	-	-	25	ns	Pin E
アドレスセットアップ時間	$t_{SP1}$	0	-	-	ns	Pins :RS,R/W,E
アドレスホールド時間	$t_{HD1}$	10	-	-	ns	Pins :RS,R/W,E
データ出力遅延時間	$t_D$	-	-	100	ns	Pins :DB0--DB7
データホールド時間	$t_{HD2}$	10	-	-	ns	Pins :DB0--DB7

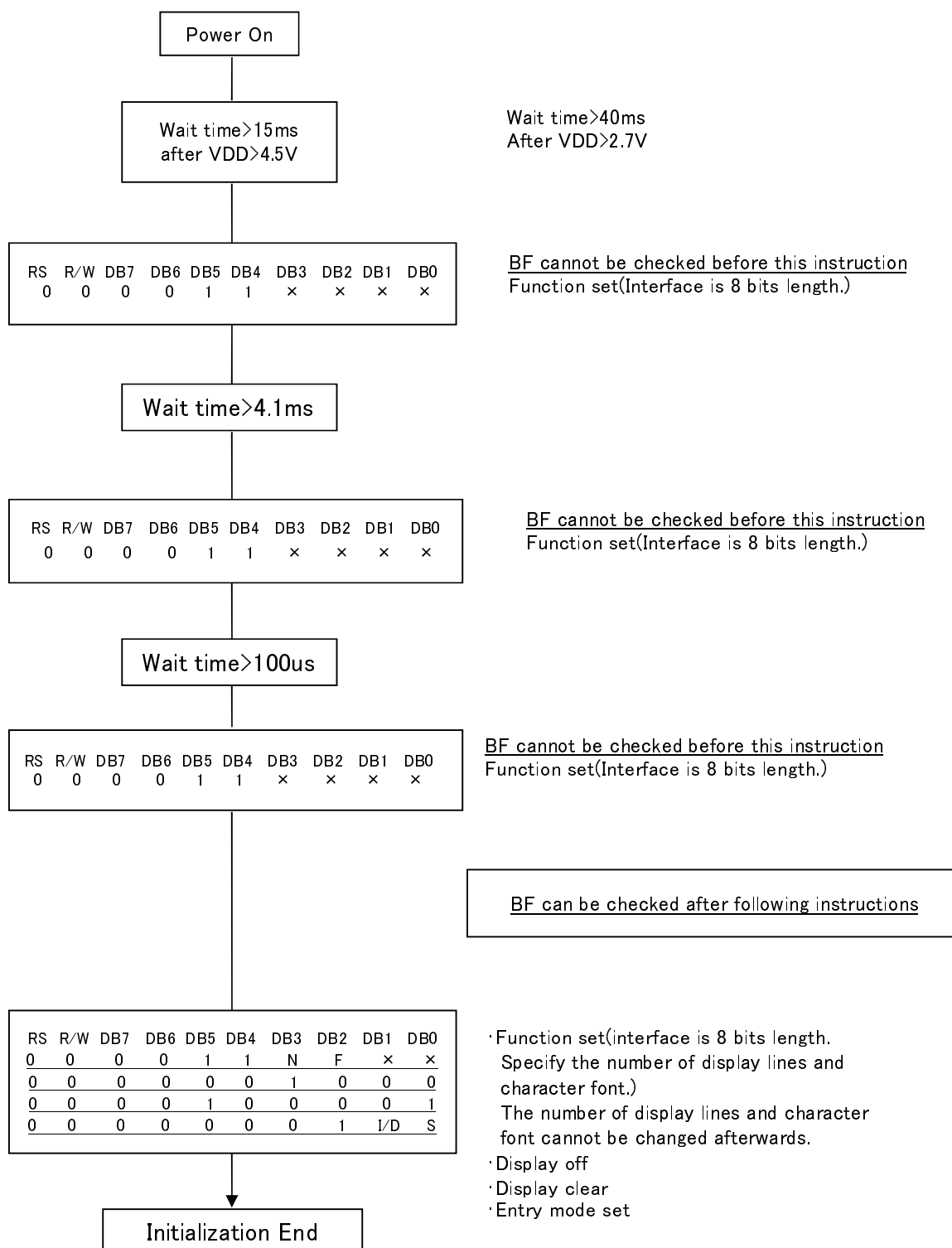


<b>納入仕様書</b> <b>Delivery Specification</b>	<b>製品名:</b> LCD Module	<b>Rev.: 013</b>
	<b>製品コード:</b> L1634B1J000	<b>Page: 10</b>

### 3-5 リセット機能

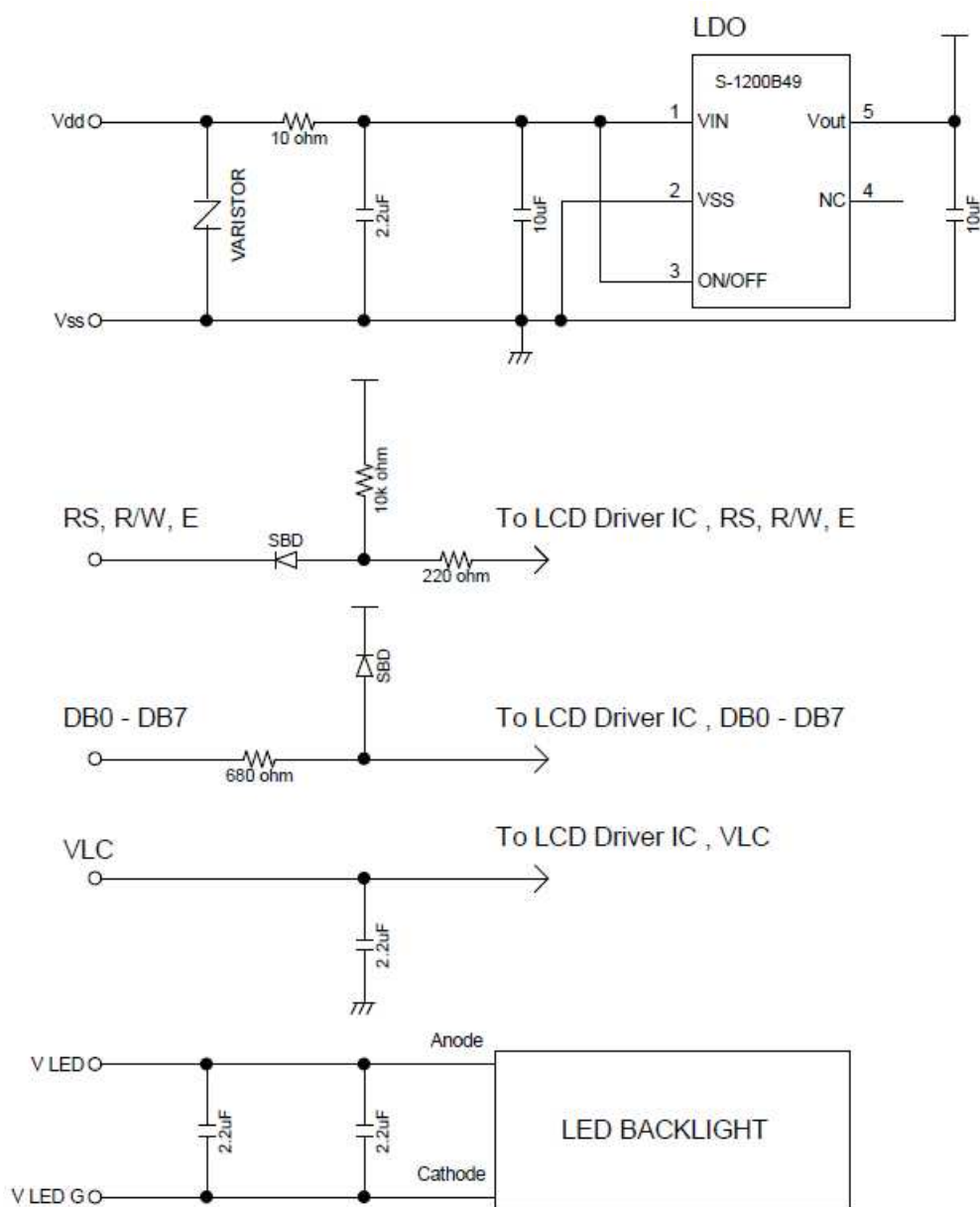
本製品のリセットは下記処理を実行させてください。

8-bit インターフェースモード( $f_{osc}=270kHz$ )



納入仕様書 Delivery Specification	製品名:	LCD Module	Rev.: 013
	製品コード:	L1634B1J000	Page: 11

3-6 インターフェース部、回路構成



3-7 ジャンパーの機能と出荷時設定

部品記号	機能(目的)	出荷時設定
J1	Vss-取り付け穴ランド短絡	オープン
J2	Vss-LCD枠フック部ランド短絡	オープン
J3	バイアス状態設定	短絡(オープンは不可)
J4	Vss-取り付け穴短絡	オープン
J5	Vss-LCD枠フック部ランド短絡	オープン



<b>納入仕様書</b> Delivery Specification	製品名:	LCD Module	Rev.: 013
	製品コード:	L1634B1J000	Page: 12

#### 4.LEDバックライト特性

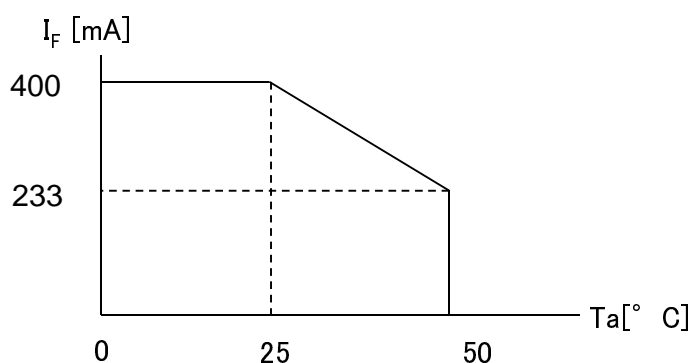
##### 4-1 絶対最大定格

Ta=25°C

項目	記号	規格	単位
直流順電流	I <sub>F</sub>	400*	mA
直流逆電圧	V <sub>R</sub>	8	V
許容損失	PD	1.7	W

\* 順電流の絶対最大定格は周囲温度により変化します。

##### ■順電流-動作温度規制図



##### 4-2 電気、光学的特性

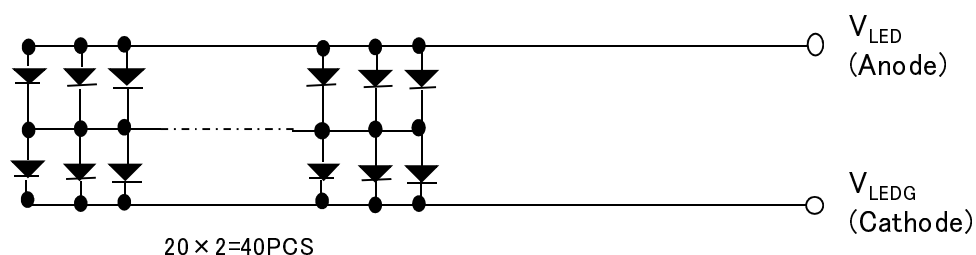
Ta=25°C

項目	記号	測定条件	規格			単位
			Min.	Typ.	Max.	
順電圧	V <sub>F</sub>	I <sub>F</sub> =200mA	3.8	4.1	4.4	V
輝度(LCD面上)	B <sub>p</sub>		4.5	5	-	Cd/m <sup>2</sup>

##### \*輝度測定条件

- (1) LED点灯30分経過後測定
- (2) 測定装置: BM-7(TOPCON)
- (3) LEDバックライト点灯条件: 順電流 I<sub>F</sub>=200mA
- (4) LCD表示条件: V<sub>opr</sub>=0V(電圧無印加)
- (5) 測定位置: LCDパネルの中央部

##### ■バックライト接続図



<b>納入仕様書</b> Delivery Specification	製品名: LCD Module	Rev.: 013
	製品コード: L1634B1J000	Page: 23

## 10.取り扱いの注意事項

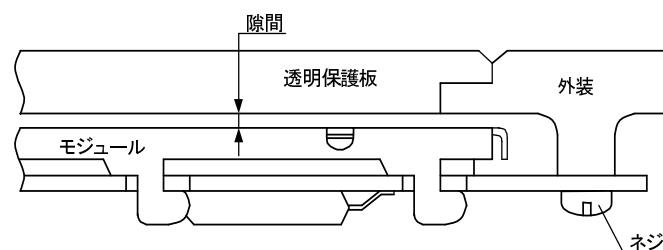
### 10-1 安全のために

LCD材料には毒性があります。液晶パネルが破損し材料が露出した場合、すぐにふき取り、口の中に入れたりしないでください。また、皮膚についた場合は速やかに水で洗浄してください。

### 10-2 取り扱いに際して

- 1) LCDパネルはガラスでできています。ガラスの表面に衝撃を与えたり力を加えたりしないで下さい。
- 2) 表面の偏光板は非常にキズがつきやすいので、取り扱いに注意して下さい。
- 3) LCDガラスの表面を強くおさえつけないでください。
- 4) 他の部品と接触したり触れ合ったりしないようにして下さい。
- 5) 外の衝撃からLCDパネルを保護するためにアクリル板などをかぶせることをお勧めします。  
その際、表示面と透明保護板の間に隙間を設けて下さい。

\*設計例



- 6) 結露の可能性のある環境で使用すると、透明電極が断線する恐れがあります。
- 7) 本LCMの端子部半田付けは $340 \pm 20^{\circ}\text{C}$ 、3秒以内での条件半田付けを推奨します。

### 10-3 静電気

- 1) 半田ごてを使用する際には アースをつけた半田ごてを使用することをお勧めします。
- 2) 作業者は人体アースをすることをお勧めします。
- 3) 定格以上の電源電圧を印加することは避けてください。
- 4) 絶対最大定格を超える使い方はお避けください。
- 5) 本LCMは静電気対策を施したトレイなどに保管ください。

### 10-4 保管に際して

- 1) 本LCMを保管する場合、 $+25^{\circ}\text{C} \pm 10^{\circ}\text{C}$ 、低湿度(65%RH または以下)の暗所にて保存することをお勧めします。

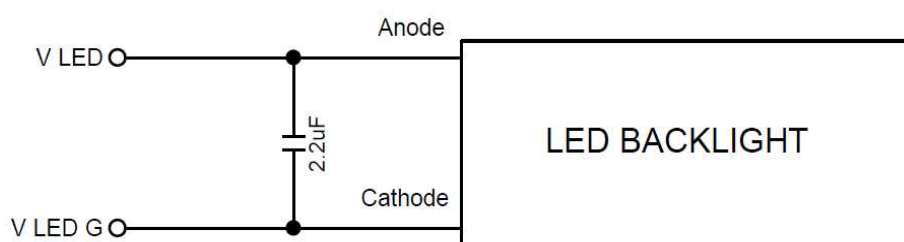
### 10-5 クリーニングに際して

- 1) ガラス表面を拭く場合は乾いた布等でふくと傷がつくことがありますからお気をつけください。
- 2) やわらかい布を使ってアルコールなど 影響のない洗浄剤で汚れを落とすことをお勧めします。



## LCDモジュールの使用上の注意について(追加事項)

1. LCDモジュールをご採用の装置において、電源や信号線へのノイズ侵入が著しい場合は内蔵LCDドライバーIC等の破損の可能性もあります。  
LCDモジュール内の回路において、電源、インターフェースからのノイズ侵入防止を図るため、
  - ・電源元へLDO、
  - ・RS、R/W、E、DB0～DB7端子にダンピング抵抗、クランプダイオード、を設置してあります。  
(インターフェース部、回路構成の項をご参照。)  
ただし、LCDモジュールを制御する電源線や信号線の電圧波形において、著しいアンダーシュートやオーバーシュート等が確認できる場合は、誤動作の原因となっている可能性もありますので、ご注意の程お願いします。
2. LEDバックライト端子を介して、LCDモジュールの電子回路に何らかのノイズが侵入し、誤動作を発生させる可能性もあります。  
この対策として、本LCDモジュール内、LEDバックライトのアノード、カソード間にコンデンサを並列に実装してありますが、もしも、本端子にスパイクノイズが観察されるようでしたら、さらにコンデンサを並列に接続追加をすることをお勧めします。



3. インターフェース、DB0～DB7端子においてプルアップ抵抗を接続される場合、内蔵LCDドライバーICの出力電流能力の関係上、47K $\Omega$ 以上のご採用をお勧めします。
4. インターフェース、E端子において、HIGH $\rightarrow$ LOWと起動を実施したあと、HIGHレベルに設定させ、この状態を保持させないでください。  
E端子は、起動をかける前の処理を実行するときにHIGHとし、起動をかけない時はLOWを保持させてください。
5. 静電気侵入対策に関しまして、LCDパネル面、LCD枠上面へ絶縁させるための透明アクリル板等を設置し、LCDモジュールを直接触れることができないようにさせ、静電気が侵入しない構造とすることをお勧めします。  
また、LCD取り付け穴、LCD枠フック部ランドをV<sub>SS</sub>に接続するために、該当の半田ジャンパーを短絡させ、取り付け端子、LCD面から静電気が侵入した場合にV<sub>SS</sub>端子へ退路させることもできます。

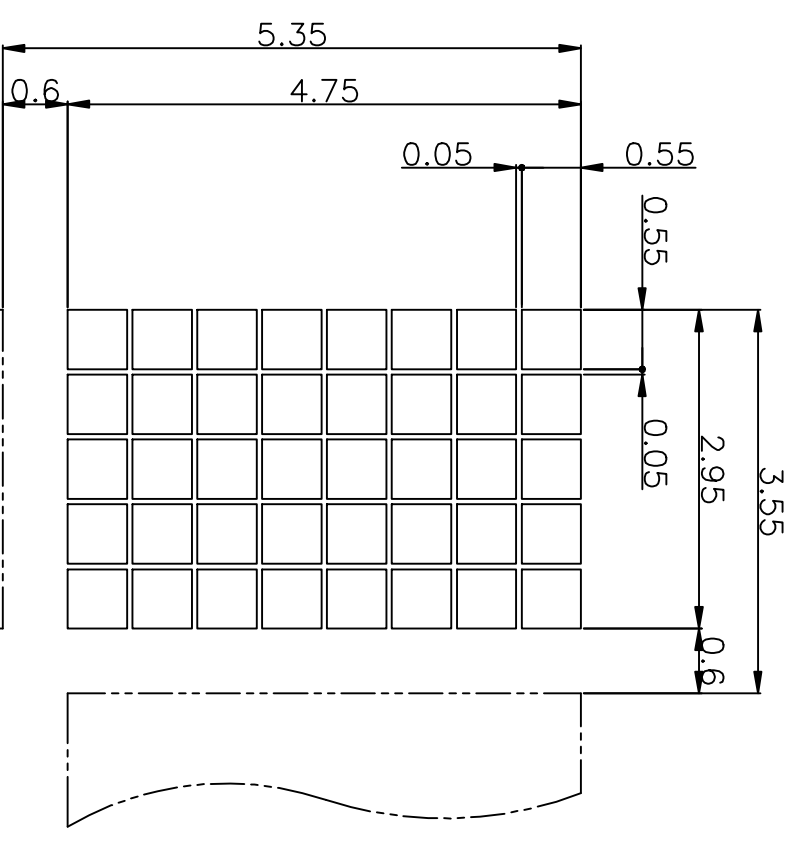
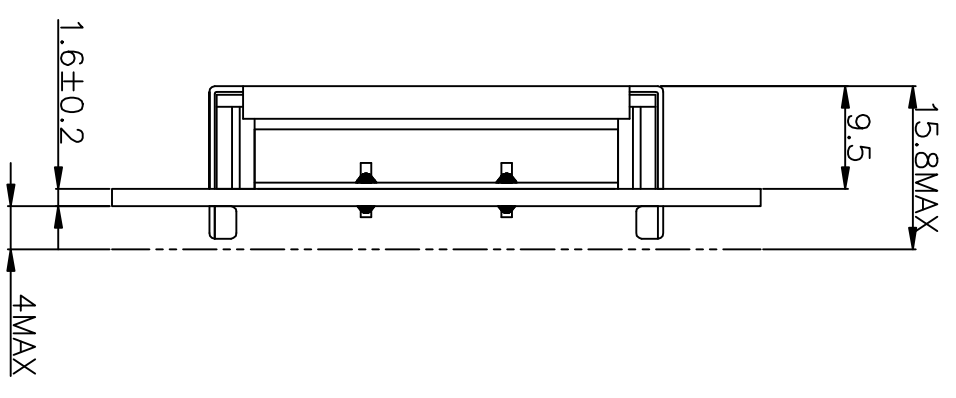
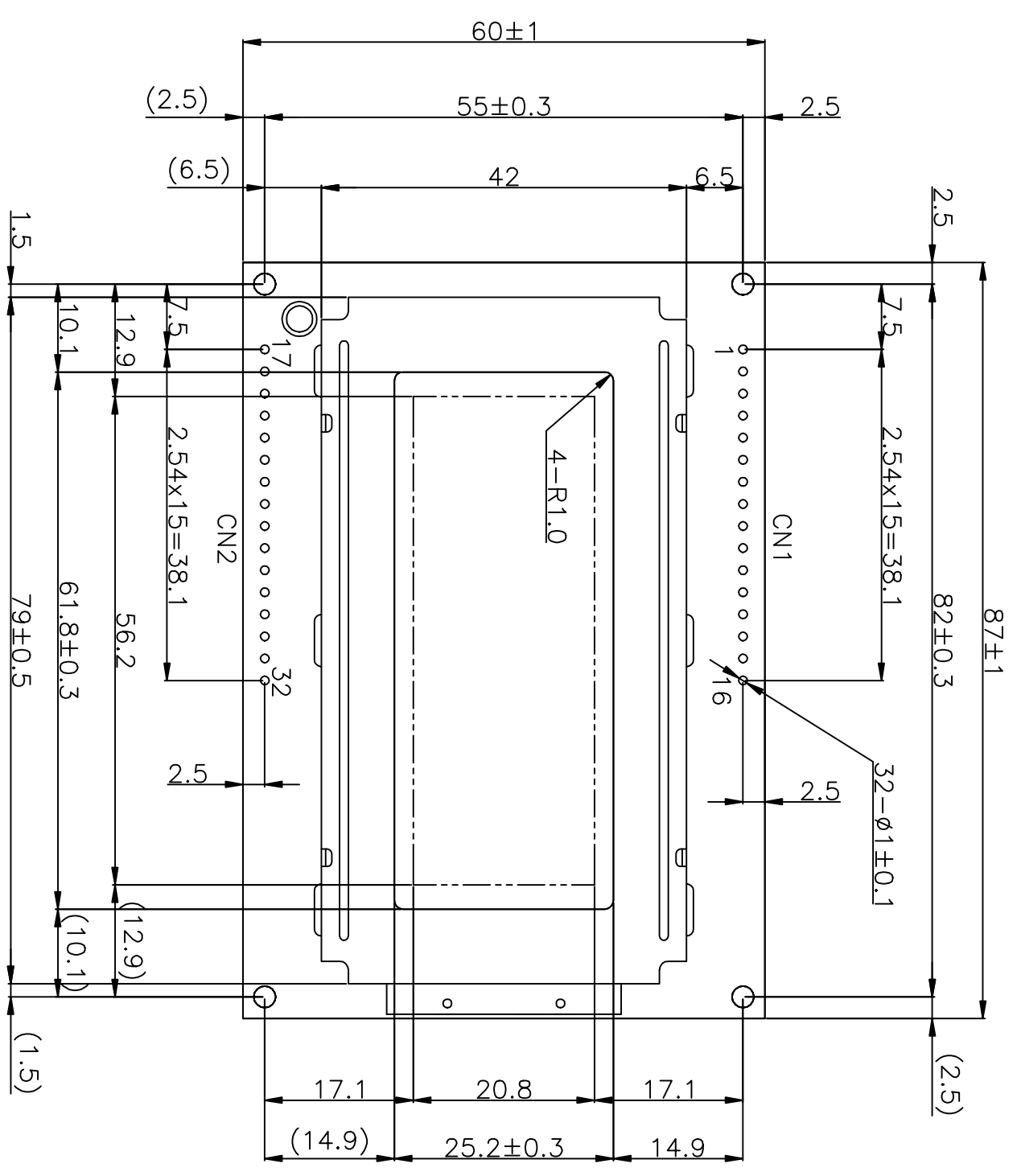
## 付帯事項

### 1. LCDコントローラIC(Sitronix社製)、FAB変更に関しまして

LCDモジュール内のLCDコントローラIC、ST7066UIにおいて、ICメーカーであるSitronix社からのアナウンスによりFAB変更を実施します。

詳細においては、「キャラクタ系LCDモジュールにおけるLCDコントローラIC、FAB変更のご連絡」をご参照の程お願いします。

以上



DOT DETAIL (15/1)

NO.	NO.	SYMBOL
CN1	CN2	
1	17	VSS
2	18	VDD
3	19	VLC
4	20	RS
5	21	R/W
6	22	E
7	23	DB0
8	24	DB1
9	25	DB2
10	26	DB3
11	27	DB4
12	28	DB5
13	29	DB6
14	30	DB7
15	31	LEDA
16	32	LEDC

GS05-003	1	Reissue	DRAWN	CHECKED
CHIEF	LEADER	DESIGNED	Wang	Katsunoto
MATERIAL				
TREATMENT				
PART NUMBER	SCALE	UNIT	DATE	
(1)	Free	1=1mm	4.Apr.2005	

CAL. L1634B****0	
TITLE	REV. 1
ASSEMBLY DRAWING	
DRAWING No. L1634-00-02-03	PAGE 1-2
<b>Sankyo Co., Ltd.</b>	