

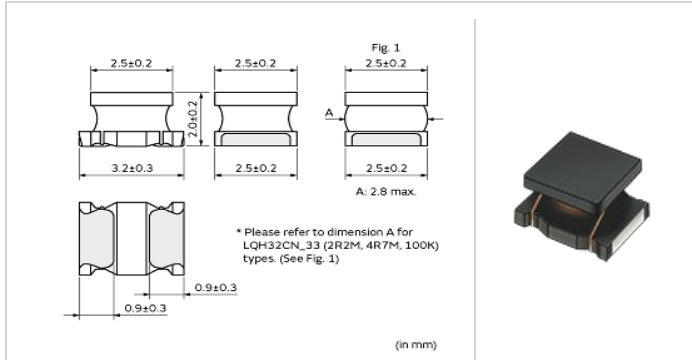
LQH32CN2R2M33#

「#」には包装コードが入ります。



<包装コード有り品番一覧>
LQH32CN2R2M33L、 LQH32CN2R2M33K

形状



L寸法	3.2 ±0.3mm
W寸法	2.5 ±0.2mm
T寸法	2.0 ±0.2mm
サイズコード mm	3225

特記事項

定格上の注意
定格電流印加時のインダクタンスは、インダクタンス値の±10%以内です。
定格電流を印加した際、製品の自己発熱による温度上昇は20℃以下です。

参考情報

包装コード	仕様	最小受注単位
L	φ 180mmエンボステープ	2000
K	φ 330mmエンボステープ	7500

質量(参考値)	
1個	0.060g

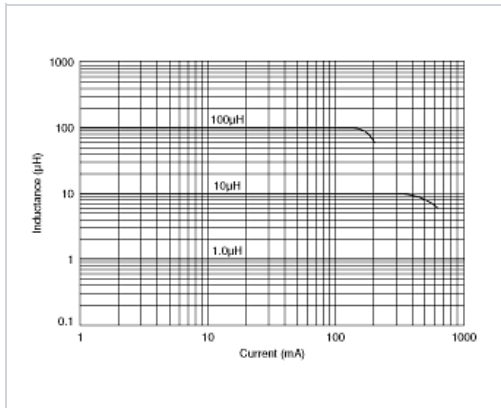
スペック

インダクタンス	2.2μH ±20%
インダクタンス測定周波数	1MHz
定格電流 (温度上昇に基づく場合)	790mA
直流抵抗上限	0.1261Ω
直流抵抗センター値	0.097Ω±30%
自己共振周波数 (以上)	64MHz
使用温度範囲 (自己温度上昇含まない)	-40~85℃
磁気シールドの種類	磁気シールド無し

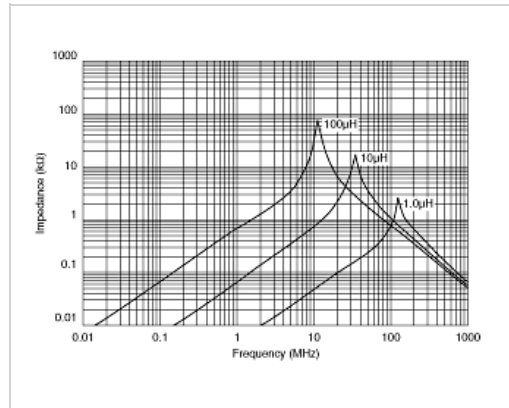
⚠️ お願い

- 当データシートは、株式会社村田製作所のWEBサイトからダウンロードされたものです。記載内容について、改良のため予告なく変更することがございますので、ご注文に際してはご確認ください。
- 当データシートには、代表的な仕様しか記載しておりませんので、ご注文にあたっては詳細な情報が記載されている納入仕様書の内容をご確認いただくか承認書の取交しをお願いします。

■ インダクタンス-電流特性(代表値)



■ インピーダンス-周波数特性(代表値)



⚠️ お願い

1. 当データシートは、株式会社村田製作所のWEBサイトからダウンロードされたものです。
記載内容について、改良のため予告なく変更することや供給を停止することがございますので、ご注文に際してはご確認ください。
2. 当データシートには、代表的な仕様しか記載しておりませんので、
ご注文にあたっては詳細な情報が記載されている納入仕様書の内容をご確認いただくか承認書の取交しをお願いします。