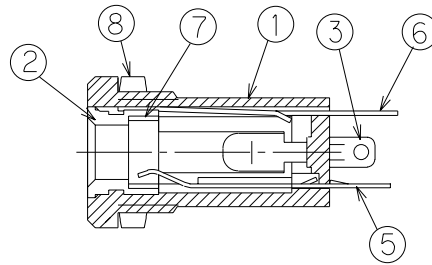
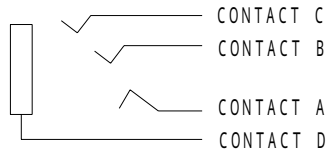


REVISION 改歴

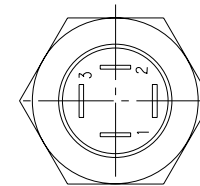
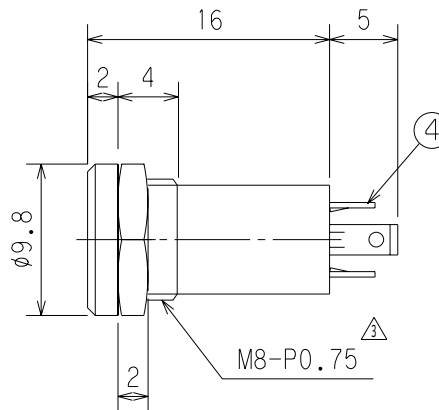
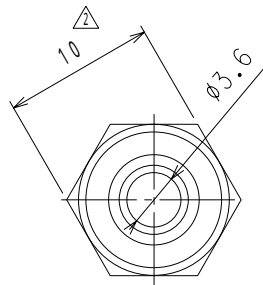
LTR 記号	DESCRIPTION 内容	DATE 日付	APRO 承認
△	Changed Material (BSBM to STEEL) 材質変更 黄銅→鉄	06/08/21	M. K
△	Changed Width (11mm to 10mm) 寸法変更 11mm→10mm	06/08/21	M. K
△	Changed Pitch (1.0 to 0.75) ネジピッチ変更 P1.0→P0.75	06/08/21	M. K

回路図
CIRCUIT

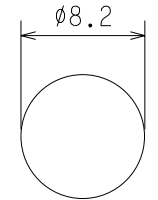


仕様
SPECIFICATION

耐電圧 : AC500V 1分間
 DIELECTRIC STRENGTH:500V AC FOR ONE MINUTE.
 接触抵抗 : 50mΩ以下
 CONTACT RESISTANCE:50m MAX
 絶縁抵抗 : DC100Vにて100M 以上
 INSULATION RESISTANCE:100M MIN.AT 500V DC.



取付穴参考寸法



(板厚t=2.0MAX)

LET	PART NAME	MATERIAL	QTY	FINISH	NOTE	TOLERANCE	SCALE	DATE	DESIG	DRAW	INSPE	APRO
8	ナット HEX NUT	STEEL △	1	Ni								
7	絶縁チューブ INSULATION TUBE	PVC	1									
6	スリーブプラグ CONTACT D	BRASS t=0.3	1	Ni		±0.3	2/1	02/10/24	K.S	N.I		M.K
5	リングプラグ CONTACT C	FAB-EH t=0.25	1	Ni								
4	リングプラグ CONTACT B	FAB-EH t=0.25	1	Au								
3	チッププラグ CONTACT A	FAB-EH t=0.25	1	Ni								
2	スリーブメタル SLEEVE	BRASS	1	Ni								
1	本体 HOUSING	PA	1									
						MODEL 型式		QTY	PART NAME 品名	4-con. 3.5mm Panel Mtg. Jack No. MJ-064H		
						MATERIAL 材質			DRAW.NO 図番	MJ064H		
						FINISH 処理			MARUSHIN ELECTRIC MFG.CO.,LTD.			