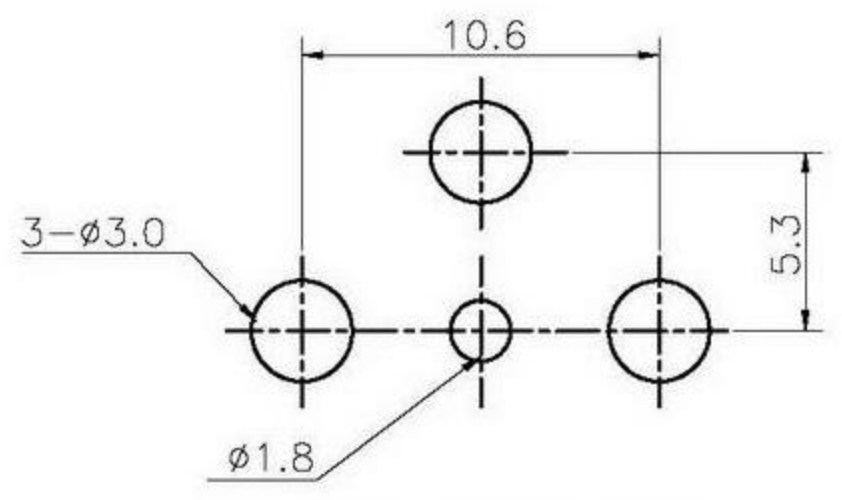
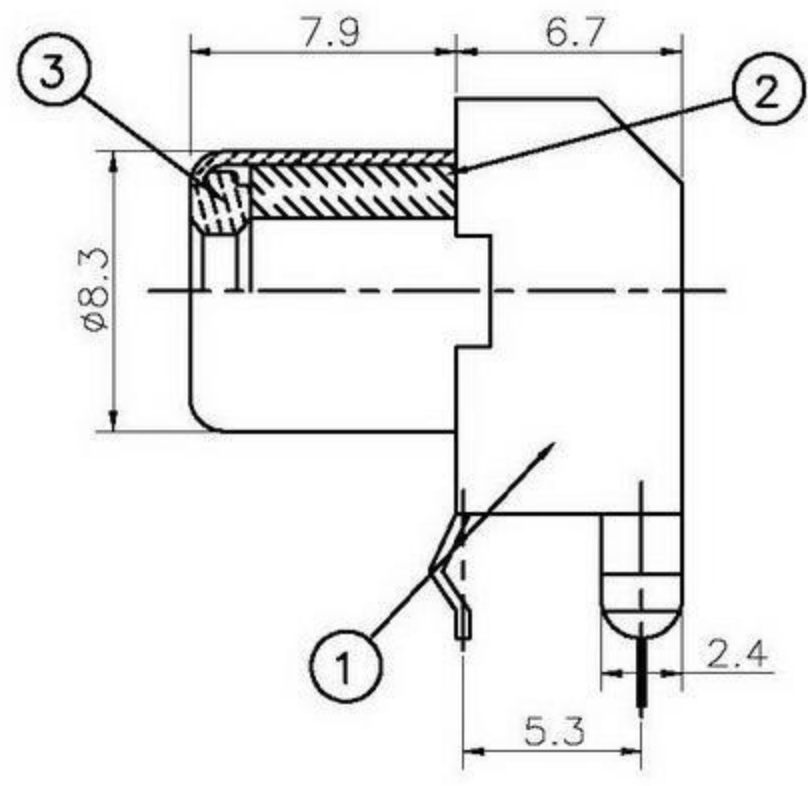
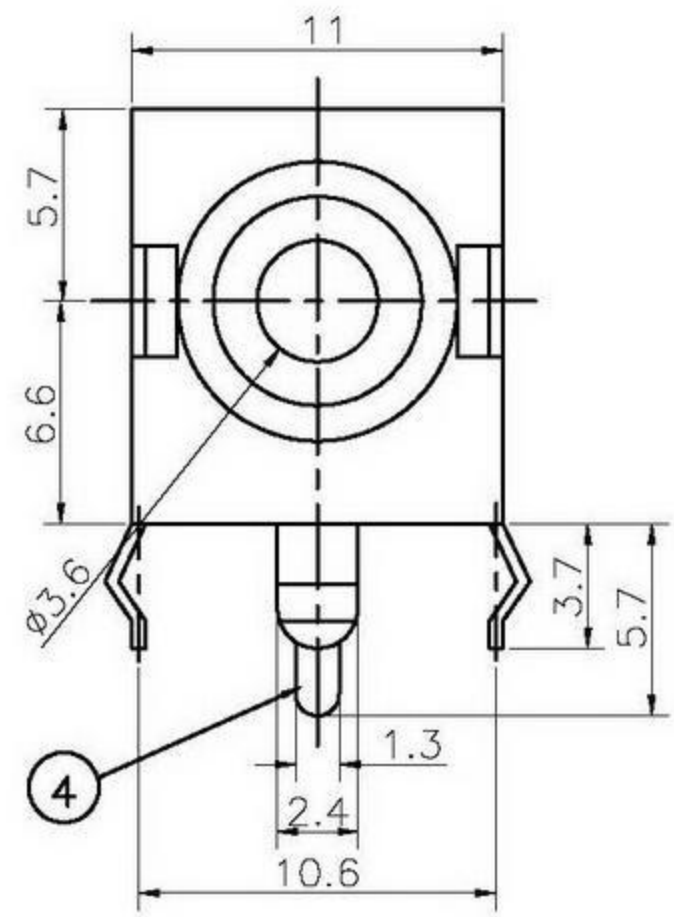


0.5-5M M=± 0.2
 5-30M M=± 0.4
 30-120M M=± 0.6
 120-315M M=± 1.0
 315-10000M M=± 1.6



P.C.B. HOLE LAYOUT
(BOTTOM VIEW)

BLACK
YELLOW
WHITE
RED
A
COLOR

NO.	NAME	MATERIAL	FINISH
1	BODY	STEEL t=0.4	Ni
2	INSULATOR 1	P.B.T.	BLACK
3	INSULATOR 2	P.B.T.	SEE COLOR
4	TERMINAL	BRONZE t=0.2	Sn

品名 ARTICLE 規格 SPECIFICATION	PIN JACK	 AVVICON ELECTRONIC CORPORATION 一 障 實 業 有 限 公 司 TEL:886-6-2677751 FAX:886-6-2696498 e-mail: yiwai751@ms9.hinet.net http://www.avvicon.com http://www.a-adcon.com	圖號 DRAWING NO.	MJ-526
單位 UNIT	mm		日期 DATE	2012/09/09
比例 SCALE	2:1		繪圖 DRAWN BY	VICKY