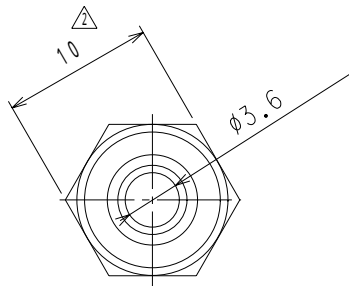
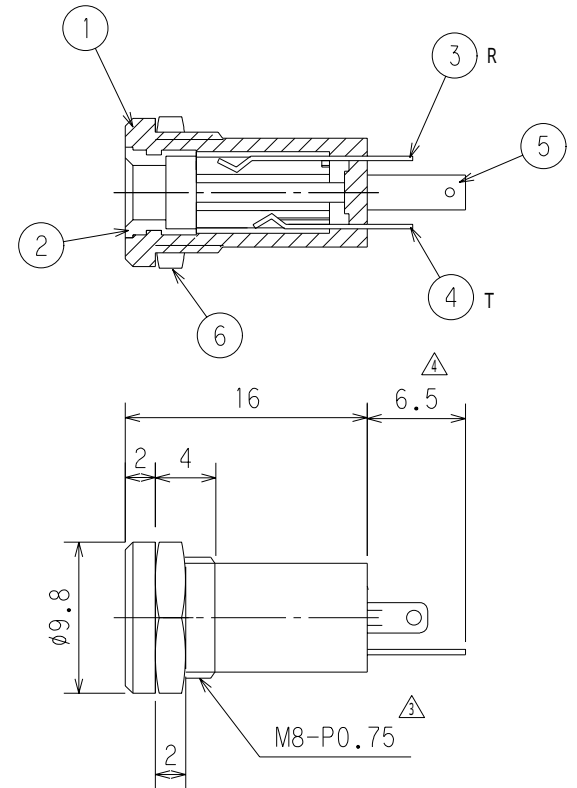


REVISION 改 歴

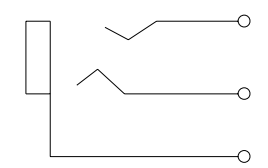
LTR 記号	DESCRIPTION 内容	DATE 日付	APRO 承認
⚠	Changed Material (BSBM to STEEL) 材質変更 黄銅→鉄	06/08/21	M.K
⚠	Changed Width (11mm to 10mm) 寸法変更 11mm→10mm	06/08/21	M.K
⚠	Changed Pitch (1.0 to 0.75) ネジピッチ変更 P1.0→P0.75	06/08/21	M.K
⚠	寸法誤表記訂正 5→6.5	11/03/28	N.I



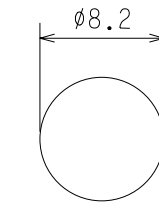
仕様
SPECIFICATION

耐電圧 : AC500V 1分間
 DIELECTRIC STRENGTH:500V AC FOR ONE MINUTE.
 接触抵抗 : 50mΩ以下
 CONTACT RESISTANCE:50m MAX
 絶縁抵抗 : DC100Vにて100M 以上
 INSULATION RESISTANCE:100M MIN.AT 500V DC.

回路図



取付穴参考寸法



(板厚 t = 2.0 MAX)

LET	PART NAME	MATERIAL	QTY	FINISH	NOTE	TOLERANCE	SCALE	DATE	DESIG	DRAW	INSPE	APRO
6	ナット HEX NUT	STEEL ⚠	1	Ni		±0.3	2/1	12/6/13	K.S	N.I		M.K
5	スリーブラグ CONTACT C	BSR t=0.3	1	Ni								
4	チップラグ CONTACT B	FAB-EH t=0.25	1	Ni								
3	リングラグ CONTACT A	FAB-EH t=0.25	1	Au								
2	スリーブメタル SLEEVE	BSBM	1	Au								
1	本体 HOUSING	PA	1									
						MODEL 型式	QTY	PART NAME 品名	φ3.5-3極ジャック 3-con. 3.5mm Panel Mtg.Jack No.MJ-073H			
						MATERIAL 材質		DRAW.NO 図番	MJ073H			
						FINISH 処理	EST MARUSHIN ELECTRIC MFG.CO.,LTD.					