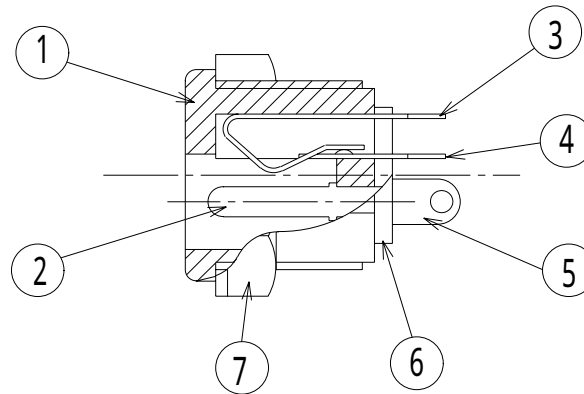


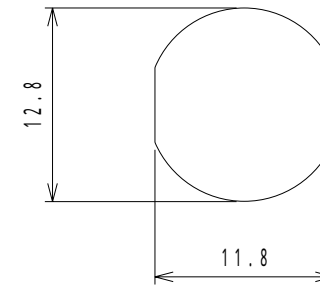
A	
MJ - 10	1.95
MJ - 11	2.35

仕様
SPECIFICATION

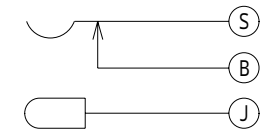
1. 定格: MJ - 10 = DC12V 0.5A
RATING MJ - 11 = DC12V 1A
2. 接触抵抗: 30m 以下。
CONTACT RESISTANCE:
30m MAX.
3. 絶縁抵抗: DC500V/100M 以上。
INSULATION RESISTANCE:
DC500V/100M MIN.
4. 耐電圧: AC500V 1分間。
WITHSTAND VOLTAGE:
AC500V 1MINUTE.
5. 適合プラグ: MJ - 10 = 5.5X2.1
MATE PLUG MJ - 11 = 5.5X2.5



取付穴参考寸法
MOUNTING HOLE DIMENSION



回路



7	NUT	ナット	P A	1		TOLERANCE	SCALE	DATE	DESING	DRAW	INSPE	APRO
6	INSULATOR	絶縁体	P F	1		+0.3	2/1	95/4/17		N. I		
5	TERMINAL B	センター端子	BRASS 黄銅	1	Ag	MODEL		QTY	PART NAME	DC ジャック DC JACK		
4	TERMINAL A	固定端子 (B)	BRASS 黄銅	1	Ag	型式			品名	No. MJ - 10 / No. MJ - 11		
3	CONTACT SPRING	可動端子 (S)	PBS りん青銅	1	Ag	MATERIAL				DRAW. NO	MJ10	
2	PIN	センターピン (J)	BRASS 黄銅	1	Ni	材質				図番		
1	BODY	本体	A B S	1		FINISH						
LET	PART NAME		MATERIAL	QTY	FINISH	処理			EST MARUSHIN ELECTRIC MFG. CO., LTD.			