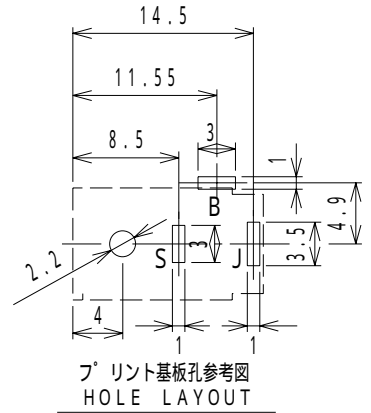
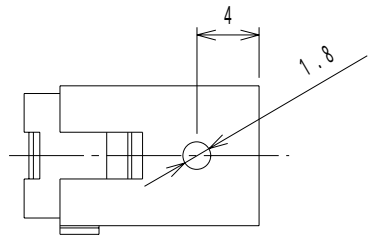


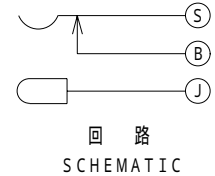
仕様
SPECIFICATION

1. 定格: MJ179LR=DC12V 0.5A
RATING MJ180LR=DC12V 1A
2. 接触抵抗: 30m 以下。
CONTACT RESISTANCE:
30m MAX.
3. 絶縁抵抗: DC500V/100M 以上。
INSULATION RESISTANCE:
DC500V/100M MIN.
4. 耐電圧: AC500V 1分間。
WITHSTAND VOLTAGE:
AC500V 1MINUTE.
5. 本製品は手半田仕様とし、洗浄は不可とする。
(280 3秒以内)

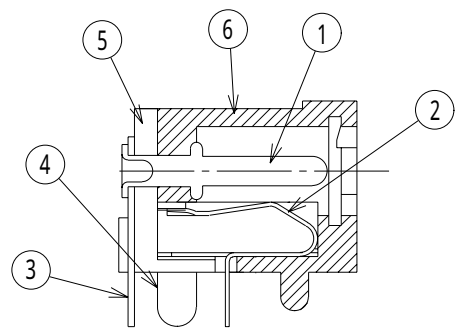


プリント基板孔参考図
HOLE LAYOUT
(半田面より見る BOTTOM VIEW)

ロック機能を使用する場合は専用プラグをお使いください
CAN USE WITH THE STANDARD DC POWER PLUG
AND THE LOCKING DETENT DC POWER PLUG



| A | |
|----------|------------|
| MJ-179LR | 1.95 ±0.05 |
| MJ-180LR | 2.35 ±0.05 |



| LET | PART NAME | MATERIAL | QTY | FINISH | NOTE |
|-----|------------------------|------------|-----|--------|------|
| 6 | BODY 本体 | PC | 1 | | |
| 5 | INSULATOR 絶縁体 | PC | 1 | | |
| 4 | TERMINAL A 固定端子(B) | BSR t=0.4 | 1 | Sn | |
| 3 | TERMINAL B センター端子(J) | BSR t=0.4 | 1 | Sn | |
| 2 | CONTACT SPRING 可動端子(S) | PBS t=0.25 | 1 | Sn | |
| 1 | PIN センターピン | BSW | 1 | Ni | |

| TOLERANCE | SCALE | DATE | DESING | DRAW | INSPE | APRO |
|-----------|-------|---------|--------|------|-------|------|
| ±0.3 | 2/1 | 01/1/24 | M.K | N.I | | |

| MODEL 型式 | QTY | PART NAME 品名 |
|---|-----|--------------|
| ロック式DCジャック LOCKABLE DC JACK No.MJ-179LR/MJ-180LR | | |

| MATERIAL 材質 | DRAW.NO 図番 |
|-------------|------------|
| | MJ179LR |

| FINISH 処理 |
|-----------|
| |

