

仕様
SPECIFICATION

1. 定格 : MJ40=DC12V 1A
 RATING MJ41=DC12V 1A
 MJ42=DC6.3V 2A
 MJ43=DC10.5V 2A
 MJ44=DC12V 0.5A
 MJ45=DC12V 0.5A

2. 接触抵抗 : 30m 以下

CONTACT RESISTANCE:
30m MAX.

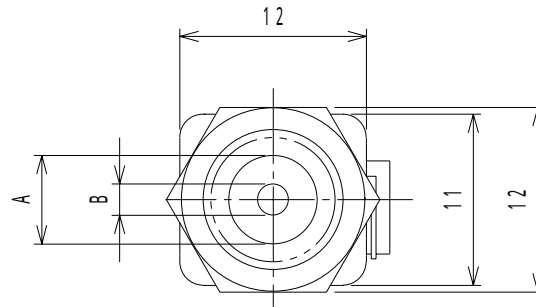
3. 絶縁抵抗 : DC500V/100M 以上.

INSULATION RESISTANCE:
DC500V/100M MIN.

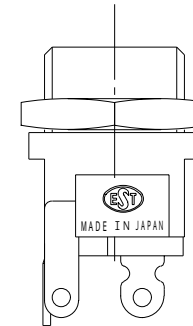
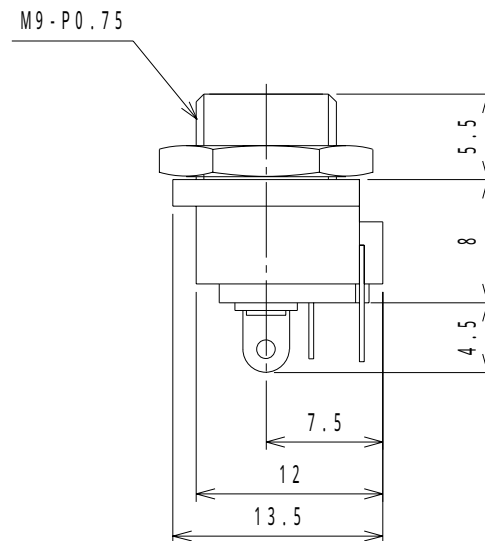
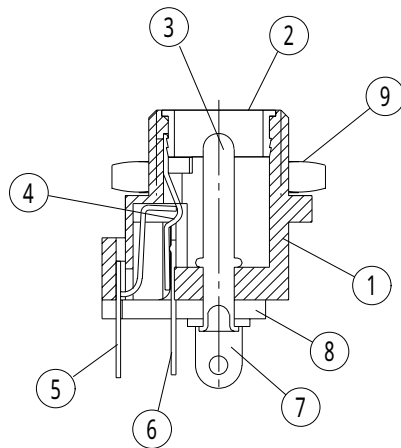
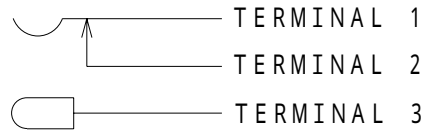
4. 耐電圧 : AC500V 1分間.

WITHSTAND VOLTAGE:
AC500V 1MINUTE.

MODEL	A	B
MJ40	5.7	2
MJ41	5.7	2.35
MJ42	4.4	1.65
MJ43	5	1.65
MJ44	3.6	1.3
MJ45	4.0	1.3



CIRCUIT



9	ナット	HEX NUT	ST	1	Ni
8	絶縁ベーク	INSULATOR	PF	1	Ni
7	センター端子	TERMINAL 3	BSR t=0.5	1	Ag
6	固定接触端子	TERMINAL 2	BSR t=0.3	1	Ag
5	スリーブ端子	TERMINAL 1	FAB t=0.3	1	Ag
4	スリーブパネ	CONTACT	FAB t=0.3	1	Ag
3	センターピン	PIN	BSBM	1	Ni
2	口金	SLEEVE	BABM	1	Ni
1	本体	BODY	PA G15%	1	
LET	PART NAME		MATERIAL	QTY	FINISH

TOLERANCE	SCALE	DATE	DESING	DRAW	INSPE	APRO
±0.3	2/1	98/10/10	角田	M.K	N.I	
MODEL 型式	QTY		PART NAME 品名	MJ40/41/42/43/44/45		
MATERIAL 材質	DRAW.NO 図番		MJ40			
FINISH 処理	MARUSHIN ELECTRIC MFG.CO., LTD.					