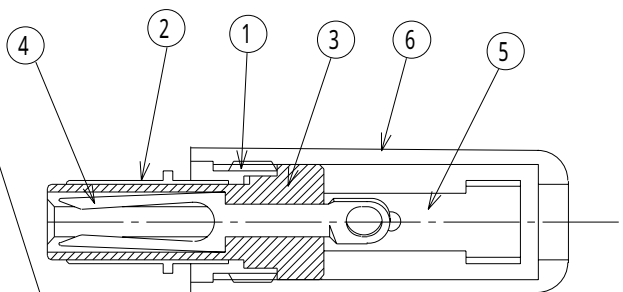
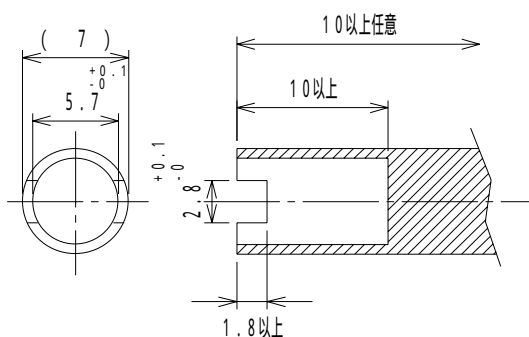


仕 様

1. 定 格: MP121AR=DC12V 0.5A
MP122AR=DC12V 1A
2. 耐電圧 : AC500V 1分間
3. 絶縁抵抗: DC500にて100M 以上
4. 接触抵抗: 30m 以下
5. 使用温度範囲: 0~40
6. 適合ジャック: MP121AR=MJ1179LR又はMJ10LR
MP122AR=MJ1180LR又はMJ11LR

キャップ組込み工具参考寸法




*キャップへはネジ込み式の圧入方式となっておりますので、上記のような工具を作成頂き、ご使用される事をお奨め致します。

A部寸法

MP121AR	2.1 ^{+0.1} ₋₀
MP122AR	2.5±0.05

*注: 一度圧入した物を取り外し(又は締め直し)、再圧入する事は本製品の破損につながりますのでご注意ください。

TOLERANCE	SCALE	DATE	DESING	DRAW	INSPE	APRO
±0.3	2/1	14/7/10	M.K	N.I	K.S	M.K
MODEL 型式	QTY PART NAME 品名		ロック式DCジャック専用プラグ MP121AR/MP122AR			
MATERIAL 材質	DRAW.NO 図番			MP121AR-J		
FINISH 処理	 MARUSHIN ELECTRIC MFG.CO., LTD.					

LET	PART NAME	MATERIAL	QTY	FINISH	NOTE
6	キャップ	ABS樹脂	1		
5	スリーブ端子	STEEL t=0.4	1	Ni	
4	センターコンタクト	FAB(銅合金) t=0.6	1	Ni	
3	絶縁ブッシュ	PBT樹脂	1		
2	スリーブメタル	黄銅	1	Ni	
1	ベースメタル	黄銅	1	Ni	