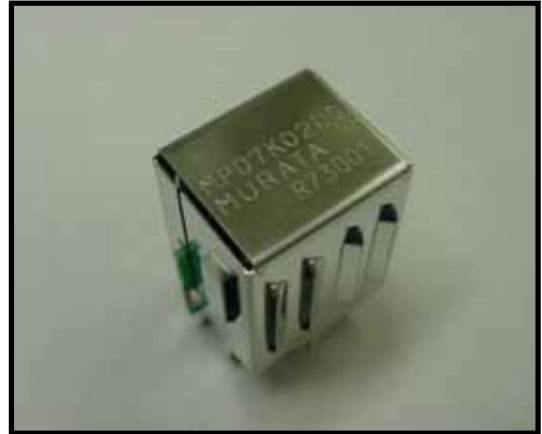


## 小型高効率 DC-DCコンバータ MPD7K020S

### 特徴

- ・ワイド入力電圧 ( $V_{in}=17\sim40V$ ) に対応
- ・高効率で小型化、省床面積化を実現
- ・出力電圧を5V or 12Vに設定可能
- ・単出力大電流品
  - 5V設定時 5A出力
  - 12V設定時 3A出力

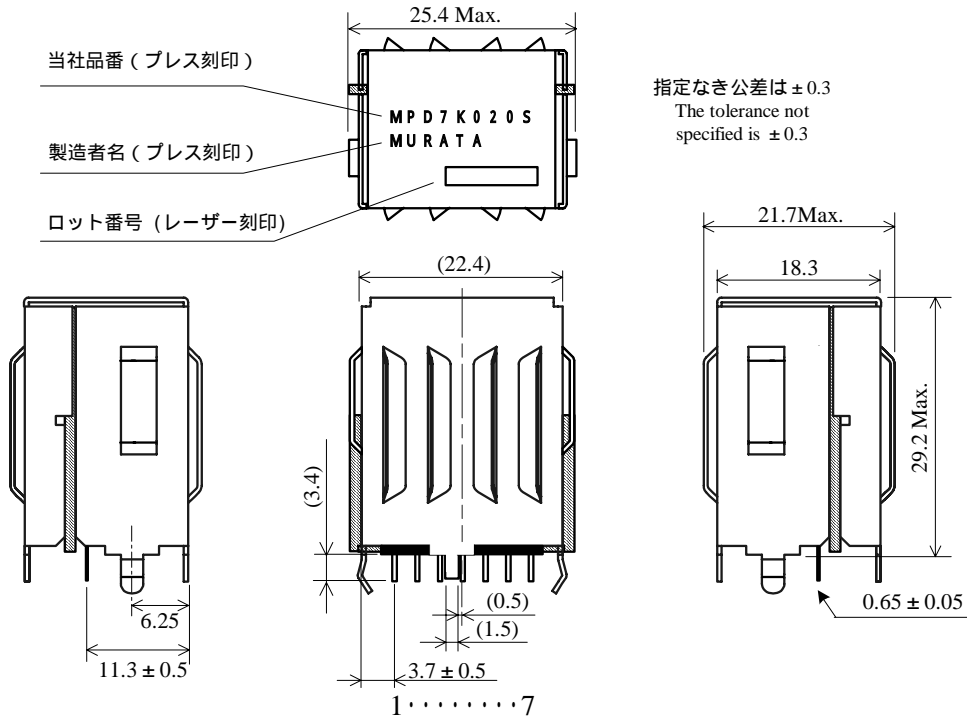


### 電気的特性 ( $T_a = 25$ )

項目 Item	記号 Symbol	条件 Condition		特性 Value			単位 Unit
				最小 Min.	標準 Typ.	最大 Max.	
入力電圧 Input Voltage	$V_{in}$			17.0	24.0	40.0	V
出力電圧 Output voltage	$V_{out}$	$V_{in}=17.0\sim40.0V$	VAR = GND $I_{out} = 0\sim3A$	11.64	12.00	12.36	V
			VAR = Open $I_{out} = 0\sim5A$	4.85	5.00	5.15	
負荷電流 Load Current	$I_{out}$	$V_{in}=17.0\sim40.0V$	VAR = GND $V_{out} = 12V_{typ}$	0.0	-	3.0	A
			VAR = Open $V_{out} = 5V_{typ}$	0.0	-	5.0	
リップル電圧 Ripple Voltage	$V_{rip}$	$V_{in}=24.0V, I_{out}=5.0A, BW=20MHz$ VAR = Open			100		mV(p-p)
変換効率 Efficiency	EFF	$V_{in}=24.0V, I_{out}=5.0A, VAR = Open$			93.5		%
保護動作電流 Protection Output Current	$I_{ocp}$	$V_{in}=17.0\sim40.0V$		5.4			A
保護回路 Protection Circuit	OCP	自動復帰型出力短絡保護回路内蔵。					

# 小型高効率 DC-DCコンバータ MPD7K020S

## ■ 外形寸法及び端子記号



ボディ色：シルバー

【単位：mm】

( )内は参考値

端子ピッチ 2.5 ± 0.3mm

リード端子間寸法はリード根元にて規定

公差は累積しません。

指定なき公差は ± 0.3

端子番号	記号	機能
1,2	Vin	入力端子
3,4	GND	GND端子
5	VAR	出力電圧設定用端子
6,7	Vout	出力端子

## ■ 絶対最大定格

・ 入力電圧 40.0V max.

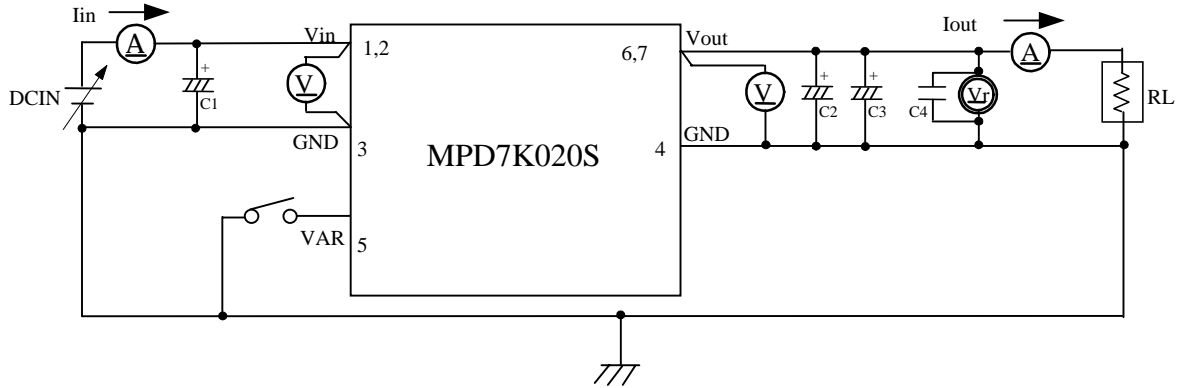
## ■ 定格

・ 動作温度範囲 -10 ~ +80

・ 保存温度範囲 -20 ~ +85

## 小型高効率 DC-DCコンバータ MPD7K020S

### 測定回路

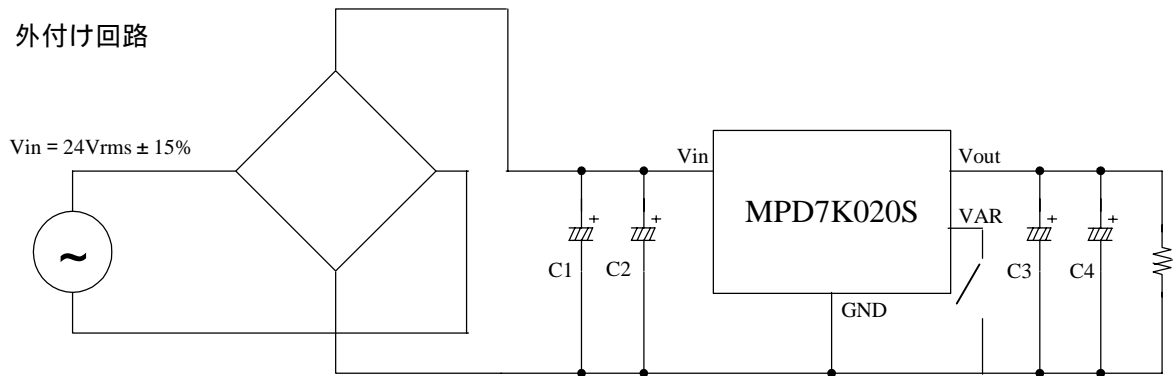


- C1 : 低インピーダンス電解コンデンサ 1000 $\mu$ F/50V (ZLシリーズ : 此<sup>レ</sup>コ<sup>ノ</sup>製)  
 C2,C3 : 低インピーダンス電解コンデンサ 1000 $\mu$ F/16V (EKZE160ETD102MJ20S : 日本ケミコン製)  
 C4 : 積層コンデンサ 0.1  $\mu$ F

### 脈流入力時の入出力電解コンデンサ(参考)

入力源が AC24V  $\pm$  15% 50Hz 又は60Hz の脈流となる場合は、以下の外付け回路をご参照願います。

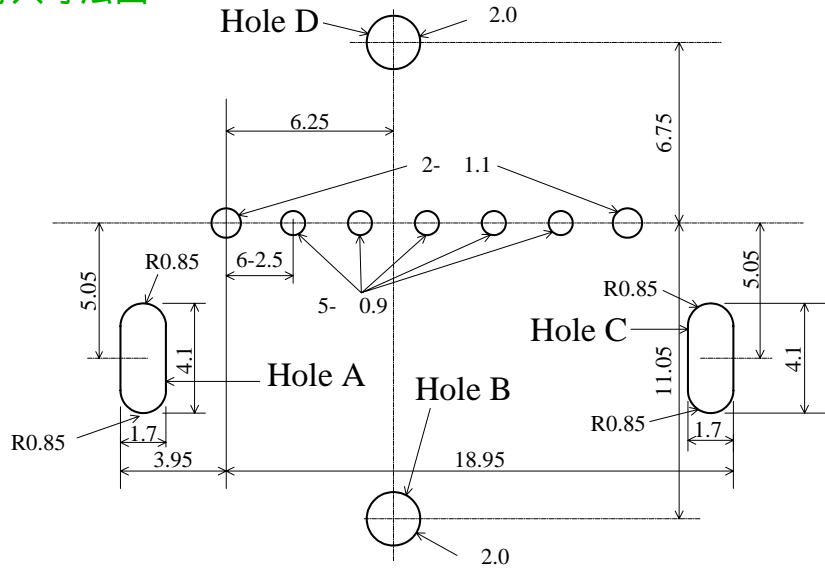
外付け回路




- C1,C2 : 低インピーダンス電解コンデンサ 1000 $\mu$ F/50V (EKZE500EC3102ML25S : 日本ケミコン製)  
 C3,C4 : 低インピーダンス電解コンデンサ 1000 $\mu$ F/16V (EKZE160ETD102MJ20S : 日本ケミコン製)

# 小型高効率 DC-DCコンバータ MPD7K020S

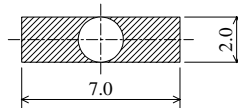
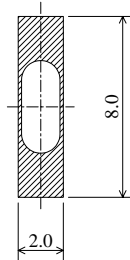
## ■ 基板取付穴寸法図



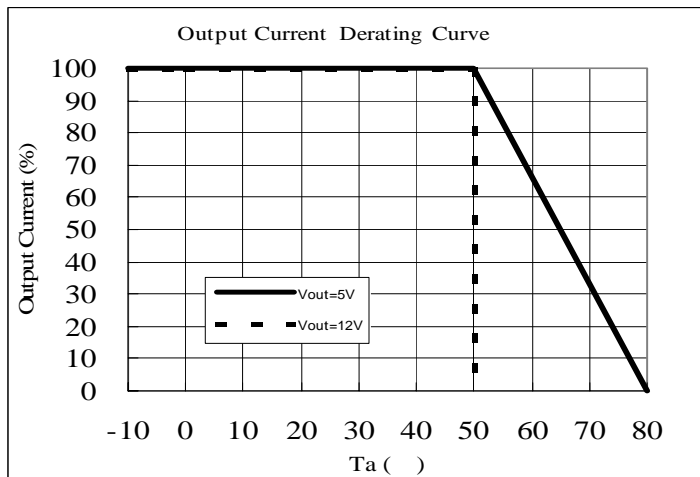
本製品の金属ケースは製品内部でGNDに接続されています。  
 このため、金属ケース取付け用Hole A,B,C,DはGNDに接続してください。また、取付け用Holeの周囲、下図  で示す領域についてはGND以外の配線を禁止して下さい。

Hole A and C

Hole B and D



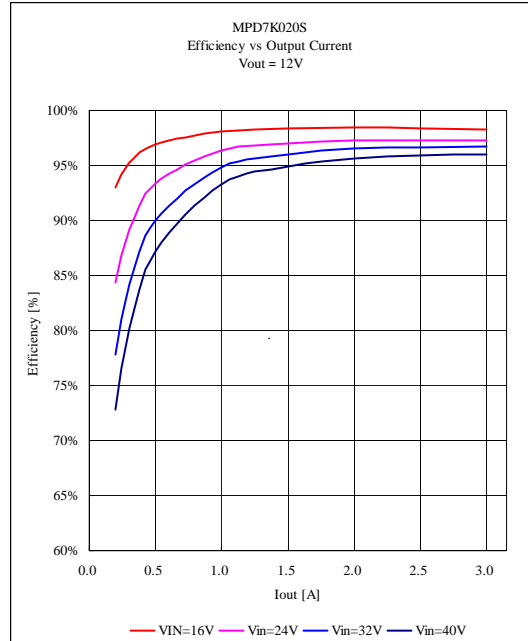
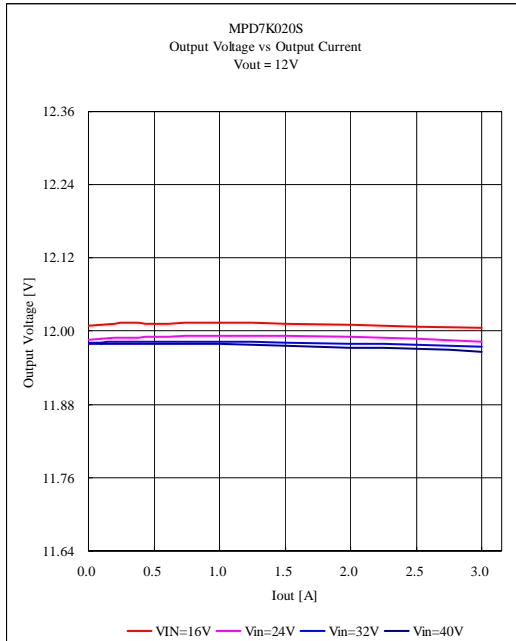
## ■ 負荷ディレーティング



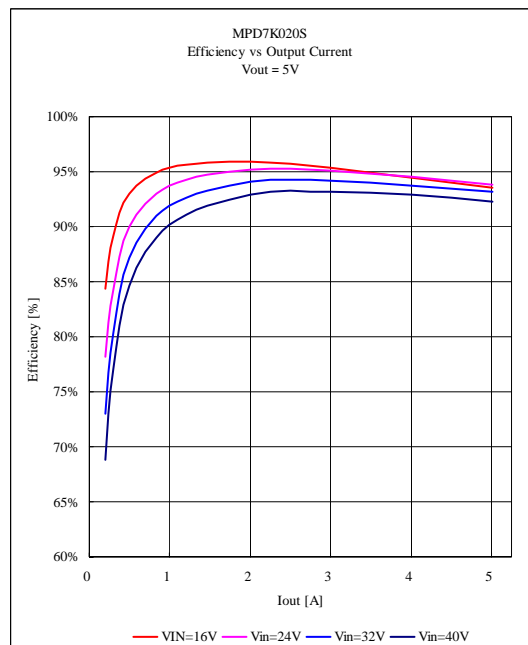
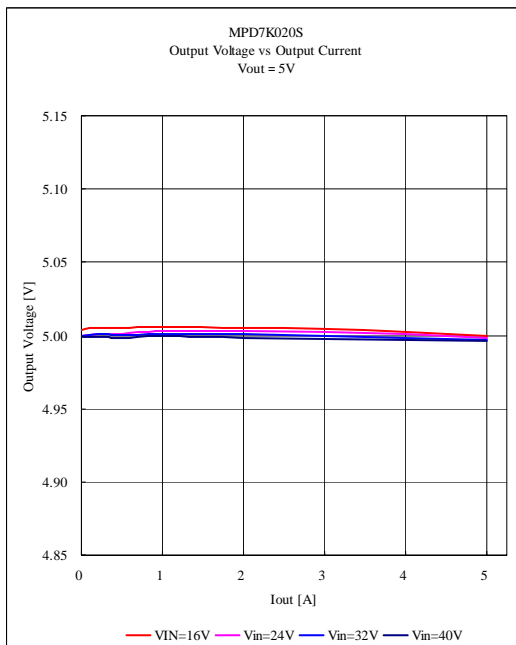
# 小型高効率 DC-DCコンバータ MPD7K020S

## ■ 出力電圧・変換効率

:  $V_{out}=12.0V$



:  $V_{out}=5.0V$



当カタログの記載内容は2008年1月現在のものです。

記載内容について、改良のため予告なく変更することや供給を停止することがございますので、ご注文に際してはご確認ください。

記載内容にご不明の点がございましたら当社営業本部または最寄りの営業所までお問い合わせください。

### 株式会社 村田製作所

本社 : 〒617-8555 京都府長岡京市東神足1丁目10番1号 TEL. (075)-951-9111(代表)

お問合せ先: 株式会社 村田製作所 中部日本営業部 販売4課  
〒465-0093 愛知県名古屋市名東区一社1-60 ナリタビル1階  
TEL. (052)-702-8112 FAX. (052)-702-8166