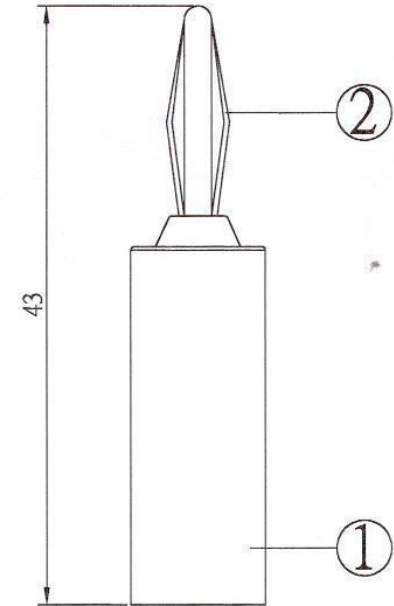
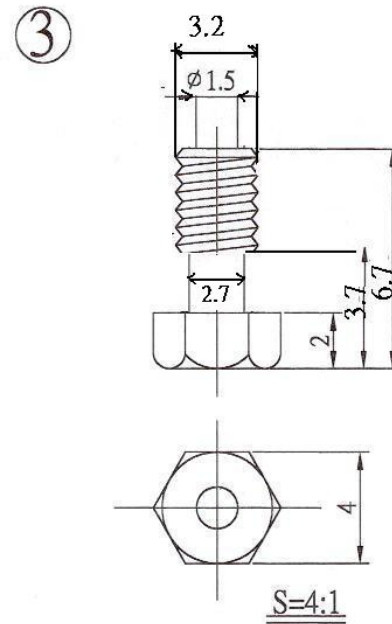
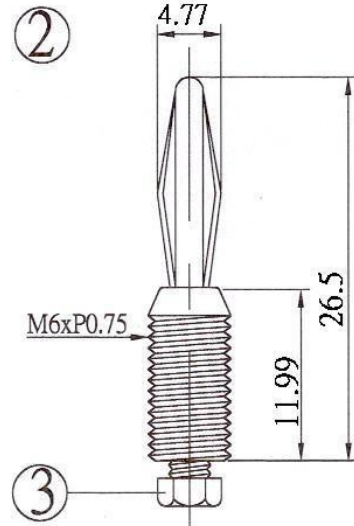
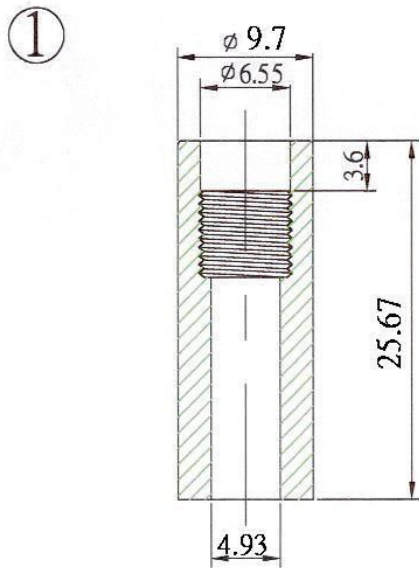


0.5-5M M=± 0.2  
 5-30M M=± 0.4  
 30-120M M=± 0.6  
 120-315M M=± 1.0  
 315-10000M M=± 1.6



品名 ARTICLE	BANANA PLUG	 A&ADCON ELECTRONIC CO.,LTD 一宏企業有限公司 YI WAI INDUSTRIAL CO.,LTD 一暉工業有限公司 台南市東區701崇德17街42-1號	圖號 DRAWING NO.	MT-241
規格 SPECIFICATION			日期 DATE	2001/01/30
單位 UNIT	mm		繪圖 DRAWN BY	吳宜芳
比例 SCALE	2:1	TEL:886-6-2677751-3 FAX:886-6-2696498 E-MAIL:yiwai751@ms9.hinet.net http://www.a-adcon.com		