

筐体内組み込み型平面アンテナ MW-A-P4208-10 データシート

Ver. 1.0.2

モノワイヤレス株式会社

1. 製品概要

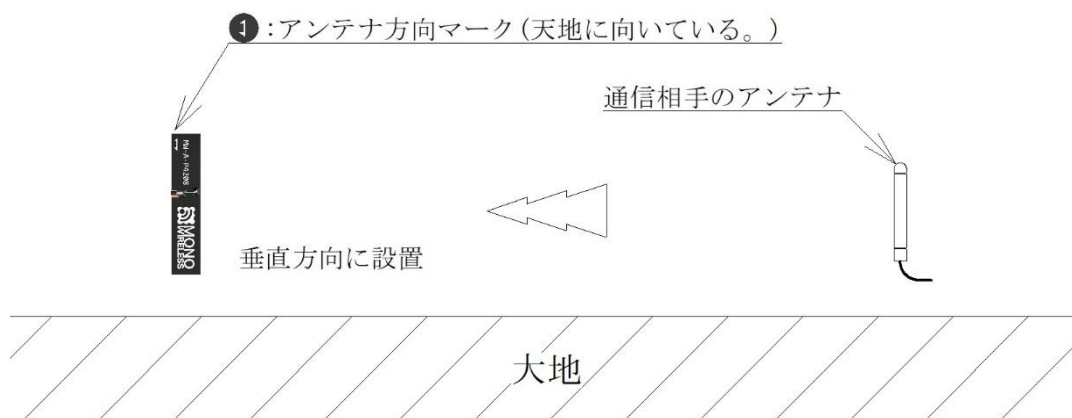
TWELITE シリーズ同軸コネクタタイプ専用、筐体内組み込み型平面アンテナ。

2. 主な特徴

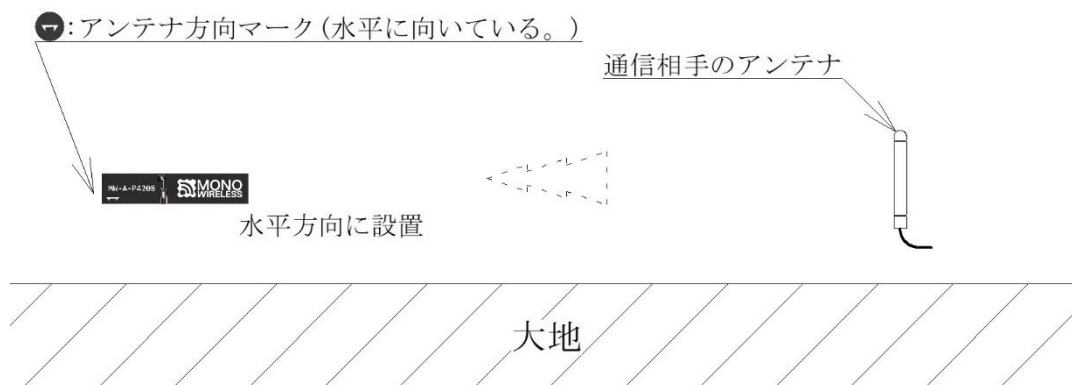
- 1) ABS樹脂ケースなど狭いスペースに配置することができ、高い性能を発揮します。
(取付例は項目「6.備考」を参照。)
- 2) 樹脂ケースの内側に貼り付けて使用するためにアンテナの裏面には両面テープが貼付されています。
- 3) 環境への配慮: RoHS

3. 標準的な設置法

- 1) 各方向に同様の電波特性(無指向性)を得るには、図のようにアンテナ方向マークを天地に向け設置します。

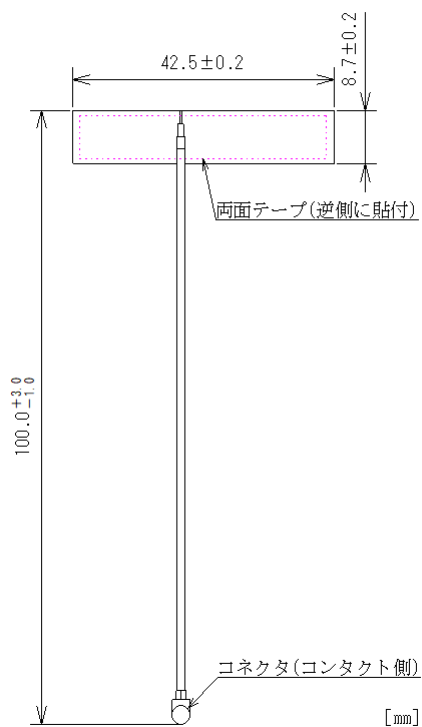


- 2) アンテナ方向マークを水平に向け設置した場合、無指向性が得られません。



3. 外観寸法

1) 外形図・寸法



2) 基板厚さ: 1.0[mm]

3) ケーブル径: $\Phi 1.32$ [mm]

4. 仕様

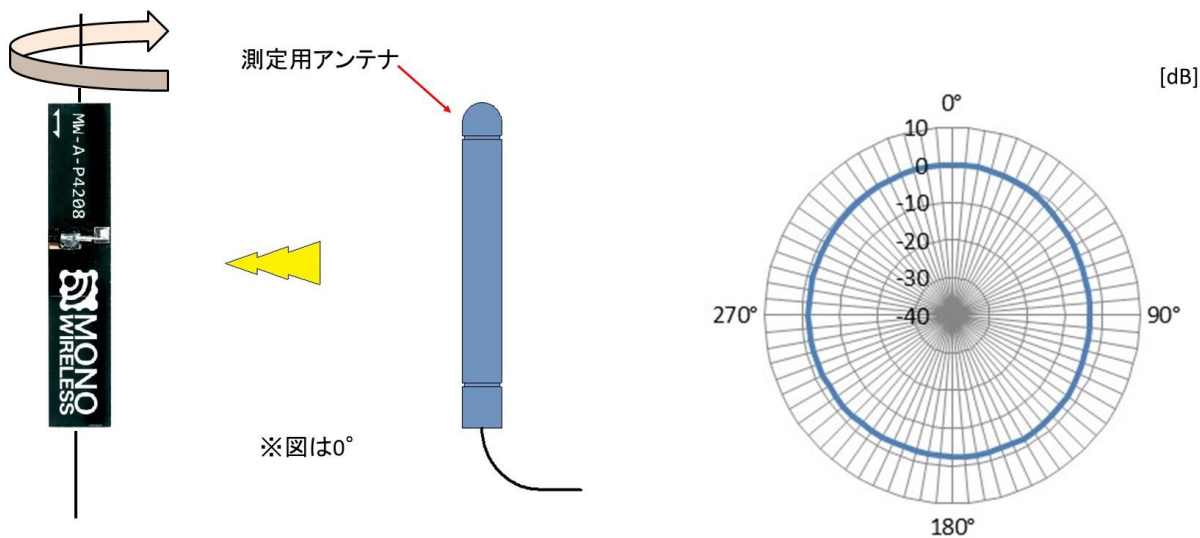
表1 仕様

型番	MW-A-P4208-10
利得	2.0[dBi]<注 1>
コネクタ	第一精工株式会社製 MHF I PLUG
使用温度範囲	-40[°C]~90[°C] (両面テープ -10[°C]~60[°C])
ケーブル曲げ特性	最小曲げ半径 14[mm]
コネクタ勘合回数	25 回
両面テープ	積水化学工業株式会社製 #5782
備考	裏面に両面テープ付き。 1) 厚さ、2[mm]程度のABS樹脂に貼付することを推奨する。 2) 常温で貼付することを推奨する。

注 1: 各方向を測定した際の測定値に基づいた電波認証申請値であり、下記の指向性チャートの最大値と異なる場合があります。

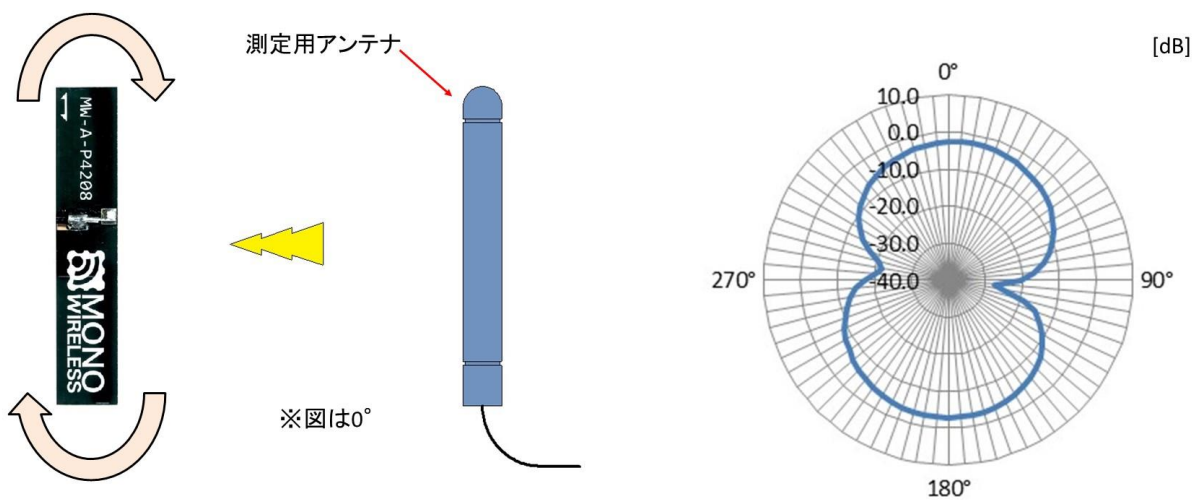
5. 指向性

1) 指向性測定方法1(標準的な設置方法)



最大値:0[dB] 最小値:-3.4[dB] 平均値:-1.8[dB]

2) 指向性測定方法2



最大値:-2.4[dB] 最小値:-27.3[dB] 平均値:-5.8[dB]

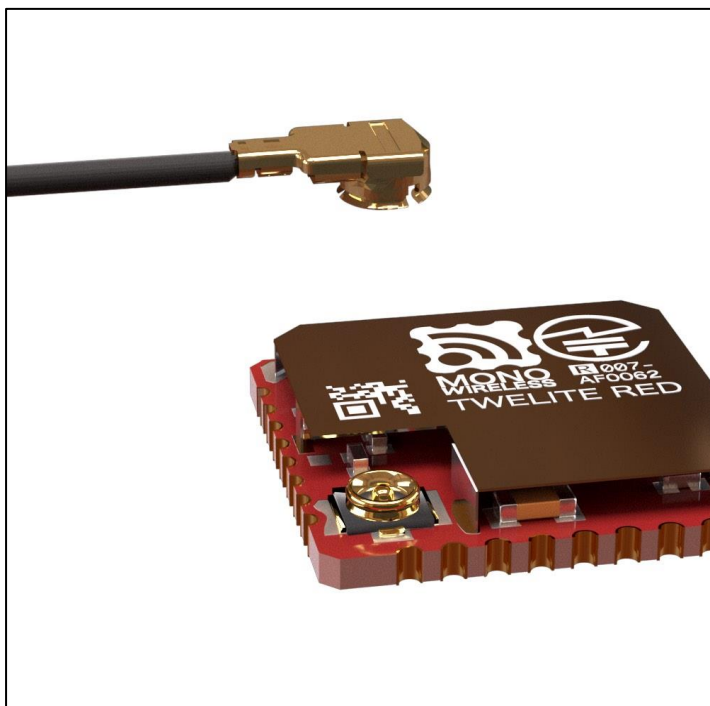
注3: 指向性チャートの0[dB]は標準的なダイポールアンテナの利得です。

注4: 厚さ2[mm]のABS板に添付して測定。

6. 接続方法

5.1 本製品と TWELITE の同軸コネクタの接続

- 1) <図 3><図 4>の様に、TWELITE トワイライトと本製品の同軸コネクタ同士が平行となり更に中心を合わせた状態に、先端部のみ嵌め位置決めします。



<図 3>

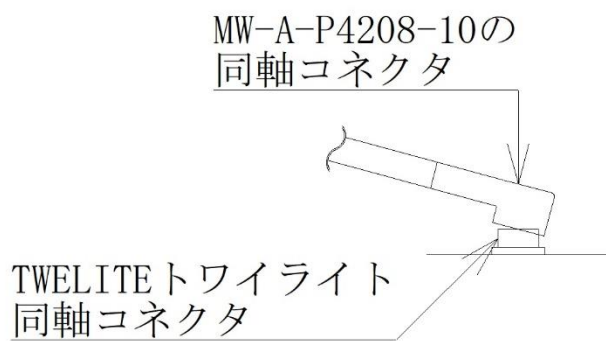


<図 4>位置合わせ<OK 例>

<図 5>の様に、斜め、又は<図 6>の様に、同軸コネクタ同士がズれた状態で、接続すると、同軸コネクタの破損原因となります。

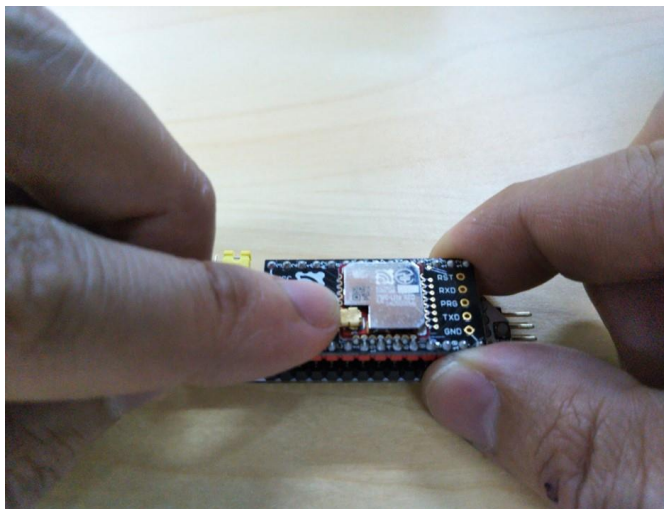


<図 5>位置合わせ<NG 例.1>

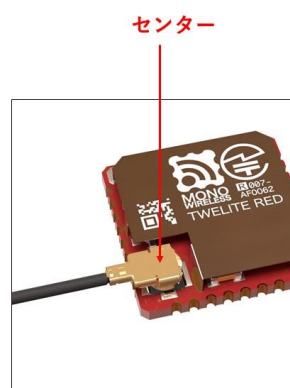


<図 6>位置合わせ<NG 例.2>

- 2) <図 7>に示す同軸コネクタのセンターを指先で真上から徐々に押し、「カチッ」という音がすると接続終了です。

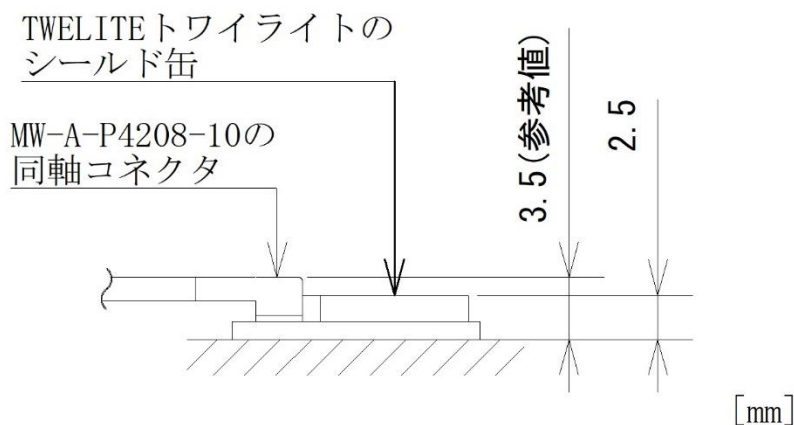


<図 7-1>



<図 7-2>

- 3) 接続後の同軸コネクタと TWELITE トワイライトの寸法。
※<図 8>は横図。



<図 8>

6. 備考

- 1) コネクタの取り外しは、第一精工株式会社製の挿入抜去 JIG(P/N:90224-001)を使用することを推奨する。
※最新の挿入抜去 JIG に関しては、第一精工株式会社にお問合せください。
- 2) 下図に ABS 樹脂ケースに取付ける例を示す。



<取付例>