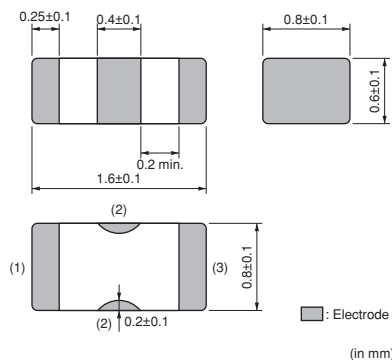


# エミフィル®(コンデンサ単体) 単回路タイプ 大電流対応

## NFM18PCシリーズ (1608サイズ)

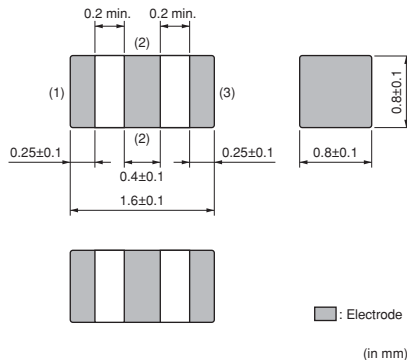
### ■外形寸法図

NFM18PC (0.1~0.47 μF, 2.2 μF - 6.3V)

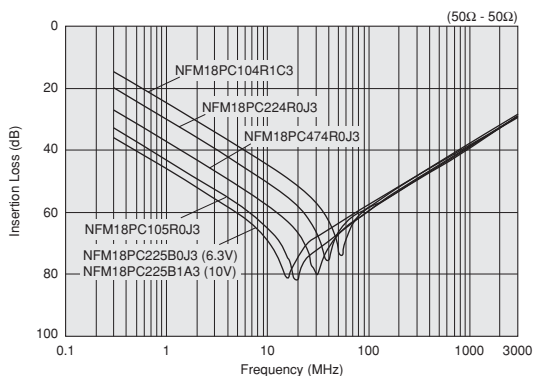


### ■外形寸法図

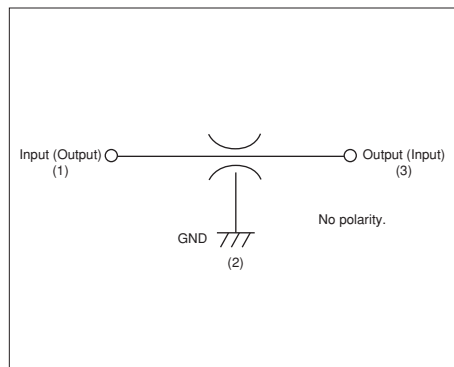
NFM18PC (1 μF, 2.2 μF - 10V)



### ■主要品種挿入損失周波数特性



### ■等価回路



### ■包装仕様

コード	包装仕様	最小受注単位数
D	180mm紙テーピング	4000
B	バラ袋	500

### ■定格値 (□は包装仕様コードが入ります。)

品番	静電容量	定格電流	定格電圧	絶縁抵抗(以上)	使用温度範囲
NFM18PC104R1C3□	0.1 μF ±20%	2A	16Vdc	1000MΩ	-55 ~ +125°C
NFM18PC224R0J3□	0.22 μF ±20%	2A	6.3Vdc	1000MΩ	-55 ~ +125°C
NFM18PC474R0J3□	0.47 μF ±20%	2A	6.3Vdc	1000MΩ	-55 ~ +125°C
NFM18PC105R0J3□	1.0 μF ±20%	4A	6.3Vdc	500MΩ	-55 ~ +105°C
NFM18PC225B0J3□	2.2 μF ±20%	2A	6.3Vdc	200MΩ	-40 ~ +85°C
NFM18PC225B1A3□	2.2 μF ±20%	4A	10Vdc	200MΩ	-40 ~ +85°C


回路数: 1

次ページに続く

●当データシートは、一般用電子機器に使用されるチップエミフィル®に適用します。

### ④お願い

- 当データシートは、株式会社村田製作所のWEBサイトからダウンロードされたものです。記載内容について、改良のため予告なく変更することや供給を停止することがございますので、ご注文に際してはご確認ください。
- 当データシートには、紙面の都合上代表的な仕様しか記載しておりませんので、ご注文にあたっては詳細な情報が記載されている納入仕様書の内容をご確認いただくか承認図の取交しをお願いします。

 前ページより続く**■⚠注意/使用上の注意****⚠注意 (定格上の注意)**

定格電流、定格電圧を超えて使用しないでください。  
この範囲を超えてご使用になりますと、部品の絶縁抵抗の低下、過度の発熱に至る恐れがあります。

**使用上の注意**

外部電極すず(Sn)めっき品の場合、すず(Sn)の融点より低い温度ではんだ付けを行うと、外部電極へのはんだ濡れ性が低下し、はんだ付け不良の原因となる場合があります。かならず実装評価を実施して、はんだ付け性をご確認ください。

●当データシートは、一般用電子機器に使用されるチップエミフィル®に適用します。

**⚠お願い**

1. 当データシートは、株式会社村田製作所のWEBサイトからダウンロードされたものです。記載内容について、改良のため予告なく変更することや供給を停止することがございますので、ご注文に際してはご確認ください。
2. 当データシートには、紙面の都合上代表的な仕様しか記載しておりませんので、ご注文にあたっては詳細な情報が記載されている納入仕様書の内容をご確認いただくか承認図の取交しをお願いします。