

2回路入り低雑音オペアンプ

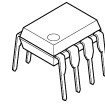
■ 概要

NJM5532 は2回路入り低雑音オペアンプです。NJM1458と比較すると、雑音特性に優れ、出力特性、周波数特性も著しく改善されています。位相補償は内蔵されています。

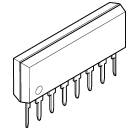
これらの特性は、高性能オーディオ機器等に最適です。

特性の中で低雑音が必要な場合は、入力換算雑音電圧選別品 (NJM5532DD/LD/MD)も用意しております。

■ 外形



NJM5532D (DIP8)



NJM5532L (SIP8)

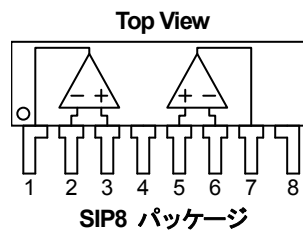
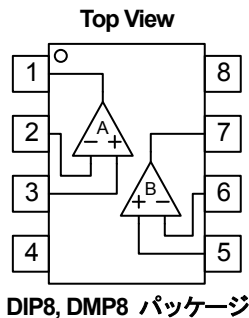


NJM5532M (DMP8)

■ 特徴

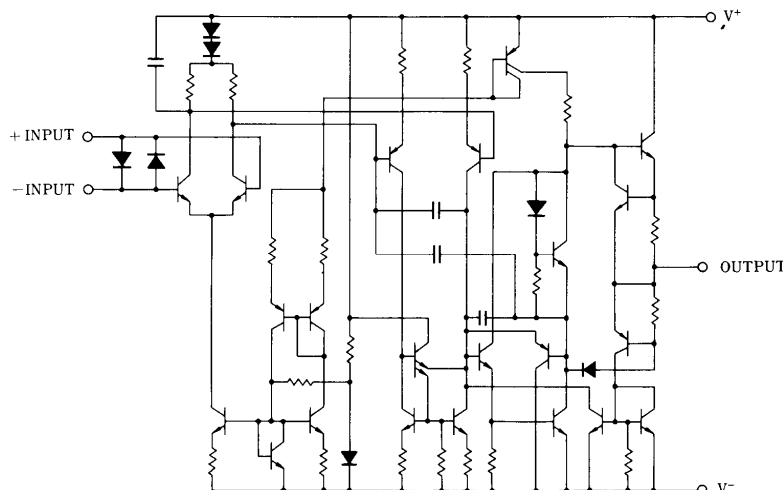
- 動作電源電圧 $\pm 3V \sim \pm 22V$
- 小信号帯域幅 10MHz typ.
- 出力ドライブ能力 600 Ω , 10Vrms typ.
- 入力換算雑音電圧 5nV/ $\sqrt{\text{Hz}}$ typ.
- 電力利得帯域幅 140kHz typ.
- スルーレート 8V/ μs typ.
- バイポーラ構造
- 外形 DIP8, DMP8, SIP8

■ 端子配列



- ピン配置
- 1.A OUTPUT
 - 2.A -INPUT
 - 3.A +INPUT
 - 4.V
 - 5.B +INPUT
 - 6.B -INPUT
 - 7.B OUTPUT
 - 8.V⁺

■ 等価回路図 (下図の回路が2回路入っています)



NJM5532

■ 絶対最大定格 (Ta=25°C)

項目	記号	定格	単位
電源電圧	V ⁺ /V	±22	V
同相入力電圧範囲	V _{ICM}	V ⁺ /V	V
差動入力電圧範囲	V _{ID}	±0.5	V
消費電力	P _D	DIP8: 500 DMP8: 600(注 1) SIP8: 800	mW
動作温度	T _{opr}	-20~+75	°C
保存温度	T _{stg}	-40~+125	°C

(注 1) セラミック基板(10×20×0.635mm)実装時

■ 推奨動作電圧範囲(Ta=25°C)

項目	記号	定格	単位
電源電圧	V ⁺ /V	±3~±22	V

■ 電気的特性 (指定無き場合には V⁺/V=±15V, Ta=25°C)

● DC 特性

項目	記号	条件	最小	標準	最大	単位
入力オフセット電圧	V _{IO}	R _S ≤10kΩ	-	0.5	4	mV
入力オフセット電流	I _{IO}		-	10	150	nA
入力バイアス電流	I _B		-	200	800	nA
消費電流	I _{CC}	R _L =∞	-	9	16	mA
同相入力電圧範囲	V _{ICM}		±12	±13	-	V
同相信号除去比	CMR	R _S ≤10kΩ	70	100	-	dB
電源電圧除去比	SVR	R _S ≤10kΩ	80	100	-	dB
電圧利得 1	A _{V1}	R _L ≥2kΩ, V _O =±10V	88	100	-	dB
電圧利得 2	A _{V2}	R _L ≥600Ω, V _O =±10V	83.5	94	-	dB
最大出力電圧 1	V _{OM1}	R _L ≥600Ω	±12	±13	-	V
最大出力電圧 2	V _{OM2}	R _L ≥600Ω, V ⁺ /V=±18V	±15	±16	-	V
入力抵抗	R _{IN}		30	300	-	kΩ
出力短絡電流	I _{OS}		-	38	-	mA

● AC 特性

項目	記号	条件	最小	標準	最大	単位
出力抵抗	R _O	A _V =30dB, f=10kHz, R _L =600Ω	-	0.3	-	Ω
オーバー・シュート		A _V =1, V _{IN} =100mV _{PP} , C _L =100pF, R _L =600Ω	-	10	-	%
電圧利得	A _V	f=10kHz	-	67	-	dB
スルーレート	SR		-	8	-	V/μs
利得帯域幅積	GB	C _L =100pF, R _L =600Ω	-	10	-	MHz
電力利得帯域幅	W _{PG}	V _O =±10V	-	140	-	kHz
	W _{PG}	V _O =±14V, R _L =600Ω, V ⁺ /V=±18V	-	100	-	kHz
入力換算雑音電圧	e _n	f _O =30Hz	-	8	-	nV/√Hz
	e _n	f _O =1kHz	-	5	-	nV/√Hz
入力換算雑音電流	i _n	f _O =30Hz	-	2.7	-	pA/√Hz
	i _n	f _O =1kHz	-	0.7	-	pA/√Hz
チャンネルセパレーション	CS	f=1kHz, R _S =5kΩ	-	110	-	dB

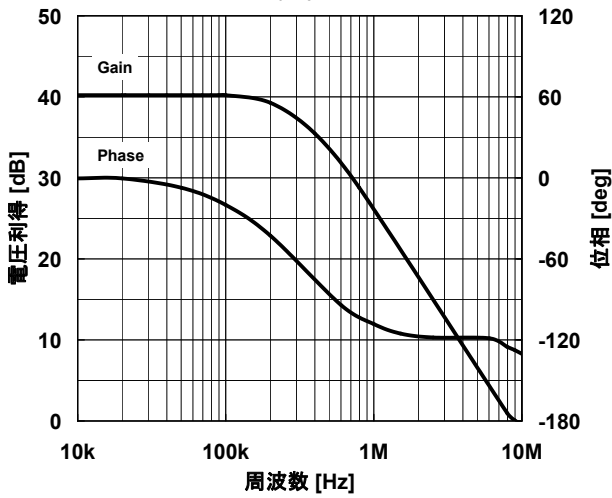
■ 電気的特性 (D ランク品(注 2), 指定無き場合には V⁺/V=±15V, Ta=25°C)

項目	記号	条件	最小	標準	最大	単位
入力換算雑音電圧	V _{NI}	RIAA, R _S =2.2kΩ	-	-	1.4	μVrms

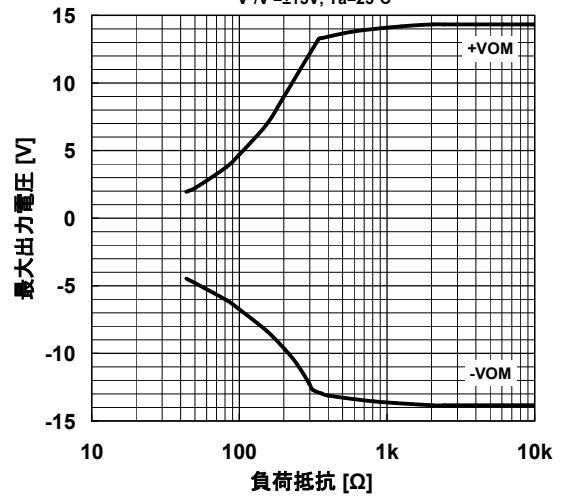
(注 2)入力換算雑音電圧選別品です。

■ 特性例

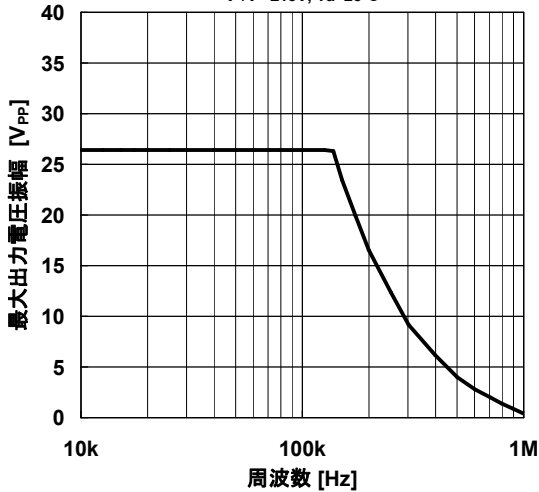
利得/位相 对 周波数 特性例
Ta=25°C



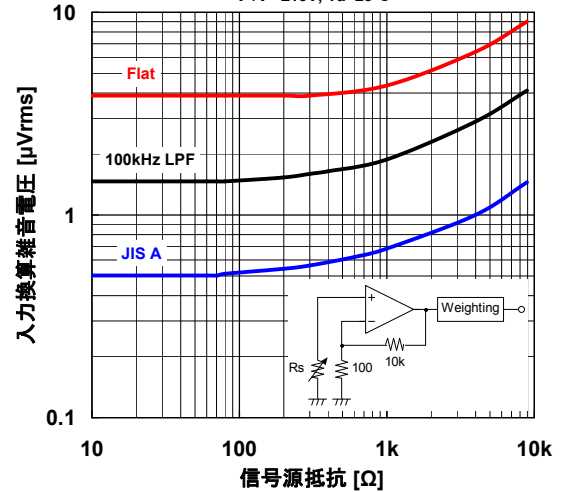
最大出力電圧 对 負荷抵抗 特性例
V⁺/V⁻=±15V, Ta=25°C



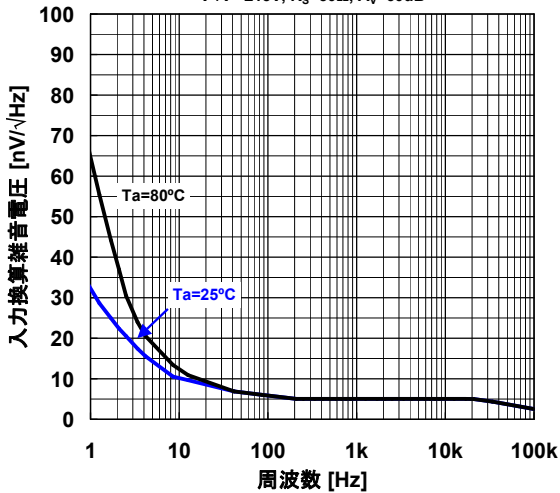
最大出力電圧振幅 对 周波数 特性例
V⁺/V⁻=±15V, Ta=25°C



入力換算雑音電圧 对 信号源抵抗 特性例
V⁺/V⁻=±15V, Ta=25°C

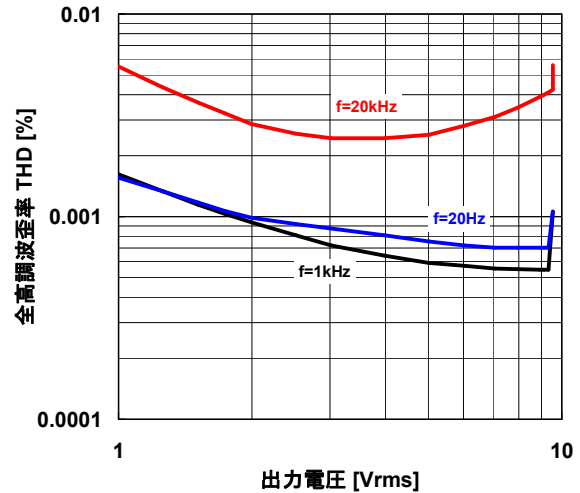


入力換算雑音電圧 对 周波数 特性例
V⁺/V⁻=±15V, R_s=50Ω, A_v=60dB



THD 对 出力電圧 特性例

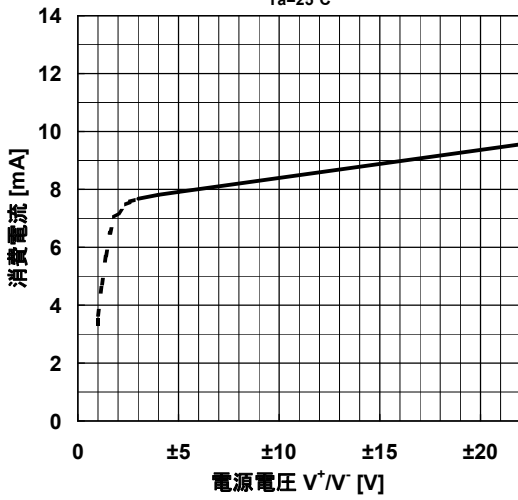
V⁺/V⁻=±15V, R_L=10kΩ, G_v=20dB, Ta=25°C



■ 特性例

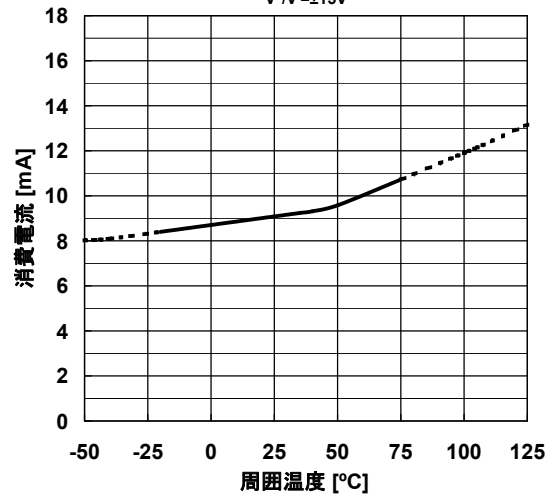
消費電流 対 電源電圧 特性例

Ta=25°C



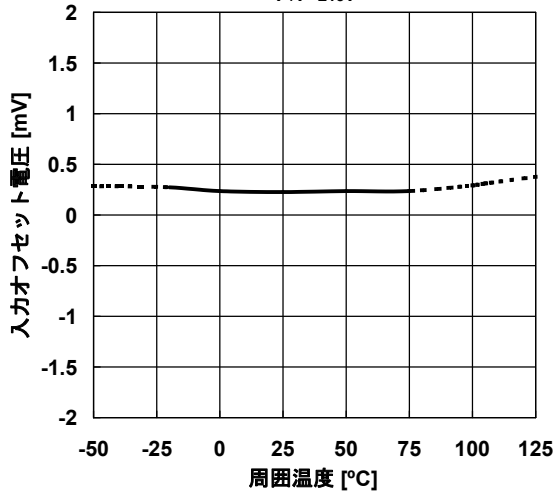
消費電流 対 周囲温度 特性例

V⁺/V⁻=±15V



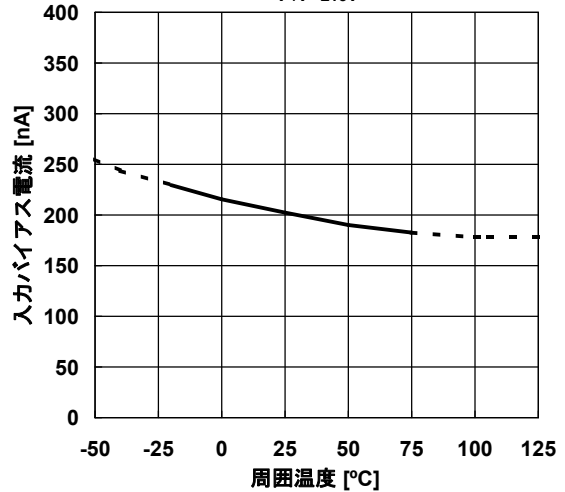
入力オフセット電圧 対 周囲温度 特性例

V⁺/V⁻=±15V



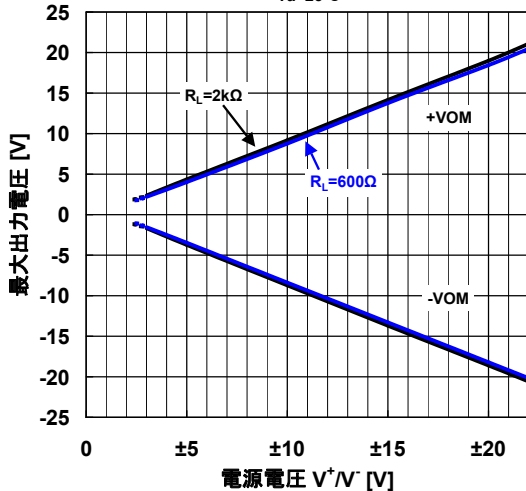
入力バイアス電流 対 周囲温度 特性例

V⁺/V⁻=±15V



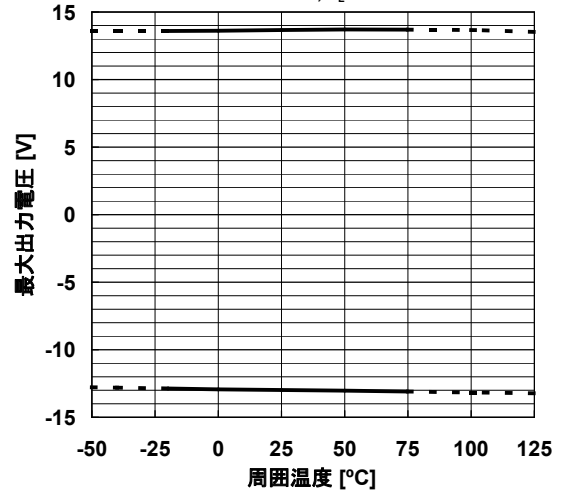
最大出力電圧 対 電源電圧 特性例

Ta=25°C



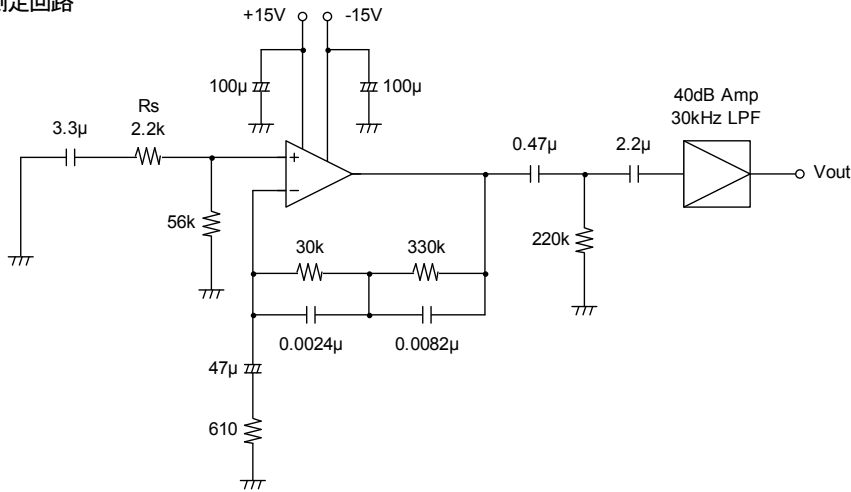
最大出力振幅 対 周囲温度 特性例

V⁺/V⁻=±15V, R_L=600Ω



■ 測定回路

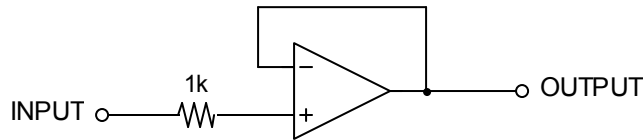
雑音電圧(RIAA)測定回路



■ 使用上の注意

・入力端子間ダイオードの保護

ボルテージフォロワで使用する場合、電源投入時に入力端子間のダイオードが破損する恐れがありますので、図 1 に示す様に入力端子に電流制限抵抗を入れて御使用下さい。



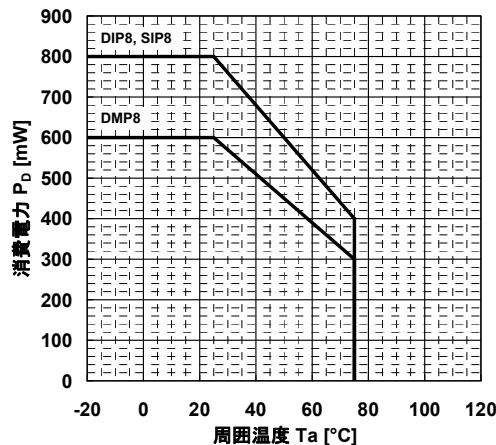
(図 1)

・熱設計に関する注意

パッケージ許容損失(P_D)をオーバーし、ジャンクション温度(T_j)が保証値(+125°C)を超えますと、IC の劣化や破壊に至る場合があります。

本 IC は、デザイン上 I_{CC} レベルが大きく ($I_{CCMAX}=16mA @ V^+ / V^- = \pm 15V, T_a = +25^\circ C$)、 I_{CC} は正の温度特性をもちますので、使用電源電圧、負荷電流による IC 内部損失、高温時の P_D の低下を含め十分検討する必要があります。

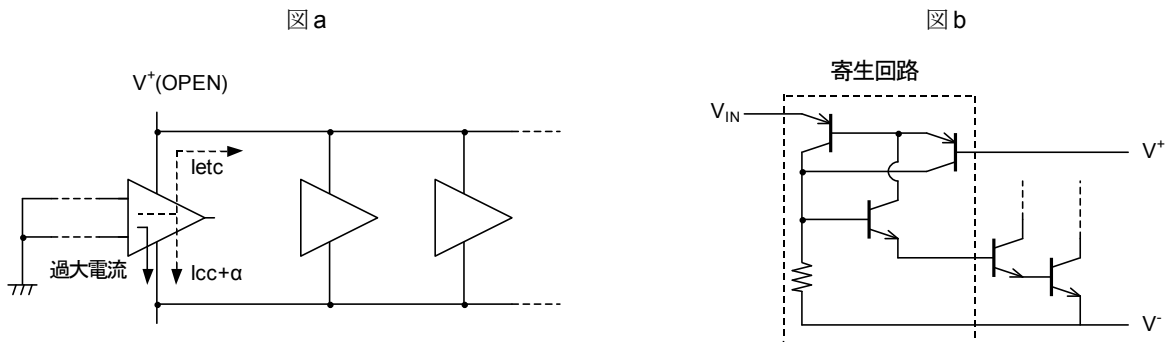
ディレーティングカーブ 特性例



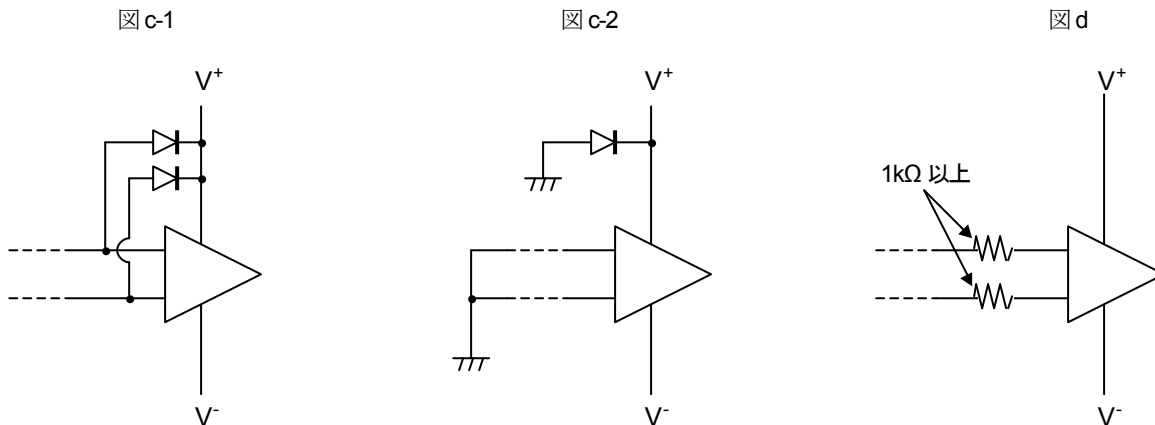
NJM5532

・寄生回路による過大電流対策

本 IC は、 V^+ をオープン(図 a)にしますと、IC 内部の寄生回路(図 b)により、過大電流が流れ焼損に至る場合があります。入力端子と V^- 間の電位差が大きい程、GND と入力端子間が低抵抗である程、 V^+ 端子が低インピーダンスで接続されている程(I_{etc} 大)、過大電流が発生しやすくなります。



対策としては、寄生回路が動作しない様入力と V^+ 間にダイオードを挿入(図 c-1, 図 c-2)するか、寄生回路の動作を制限(図 d)することを推奨します。



＜注意事項＞
このデータブックの掲載内容の正確さには万全を期しておりますが、掲載内容について何らかの法的な保証を行うものではありません。とくに応用回路については、製品の代表的な応用例を説明するためのものです。また、工業所有権その他の権利の実施権の許諾を伴うものではなく、第三者の権利を侵害しないことを保証するものでもありません。