

チャージポンプ内蔵 圧電用スイッチングドライバ

概要

NJU72501はチャージポンプ回路を内蔵し、最大で3V入力から18Vppで圧電サウンドを駆動することができます。このチャージポンプ回路には1倍、2倍、3倍昇圧切り替え機能を備えており、圧電サウンドの音量を変更することができます。

また、シャットダウン機能を備えており、入力信号を検出し無信号入力時には内部回路を停止することでバッテリーの長寿命化に貢献します。

外形



NJU72501MJE

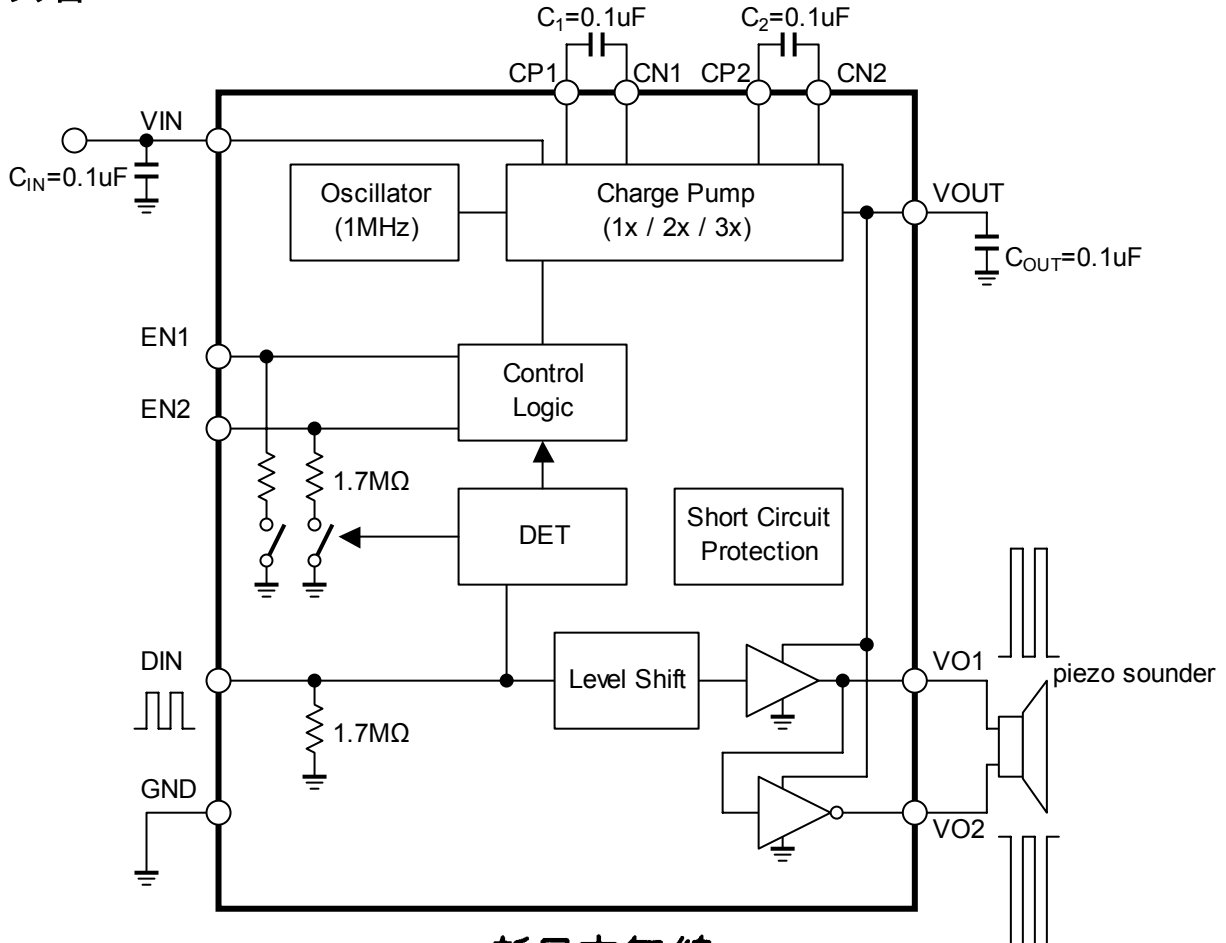
アプリケーション

- ヘルスケア機器、時計、ウォッチ、GPS、PDA 等

特徴

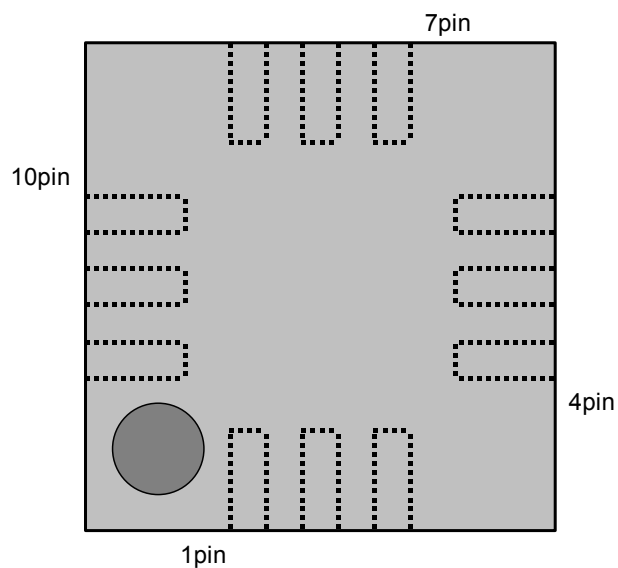
動作電圧	VIN=2.3 ~ 5.0V
動作時消費電流	I _{DS} =0.3mA typ. (VIN=3V, DIN=4kHz, C _{PIEZO} =15nF, 1x Mode)
シャットダウン時消費電流	I _{DS} =1uA max. (VIN=3V, DIN=0V)
1x / 2x / 3x チャージポンプ内蔵	
入力信号検出回路内蔵	
出力短絡保護回路内蔵	
C-MOS構造	
外形	EQFN12-JE

ブロック図



NJU72501

端子配列(EQFN12-JE)



Pin No.	端子名	機能	Pin No.	端子名	機能
1	EN1	昇圧モード切り替え端子 1	7	VO1	出力端子 1
2	EN2	昇圧モード切り替え端子 2	8	CN2	極性変換用コンデンサ接続端子
3	DIN	入力端子	9	CP1	極性変換用コンデンサ接続端子
4	CN1	極性変換用コンデンサ接続端子	10	VOOUT	チャージポンプ出力端子
5	GND	接地端子	11	CP2	極性変換用コンデンサ接続端子
6	VO2	出力端子 2	12	VIN	電源端子

絶対最大定格 (Ta = 25)

項目	記号	定格値	単位
電源電圧	V _{IN}	5.5V	V
最大入力電圧	V _{DIN}	-0.3 ~ V _{IN} +0.3	V
消費電力	P _D	480 ^(注1) / 1300 ^(注2)	mW
動作温度	Topr	-40 ~ +85	
保存温度	Tstg	-40 ~ +125	

(注1) EIA/JEDEC仕様基板(76.2 × 114.3 × 1.6mm、2層、FR-4)実装時。

(注2) EIA/JEDEC仕様基板(76.2 × 114.3 × 1.6mm、4層、FR-4)実装時。

推奨動作範囲 (Ta=25°C)

項目	記号	条件	最小	標準	最大	単位
動作電源電圧	VIN	1xMode, 2xMode	2.3	3.0	5.0	V
		1xMode, 2xMode, 3xMode	2.3	3.0	3.4	

電気的特性

(指定なき場合には Ta=25°C, V_{IN}=3V, C₁=100nF, C₂=100nF, C_{OUT}=100nF, C_{PIEZO}=15nF, DIN=4kHz)

項目	記号	条件	最小値	標準値	最大値	単位
出力電圧	V _{OUT1}	1xMode	2.8	-	3	V
	V _{OUT2}	2xMode	5.2	-	6	V
	V _{OUT3}	3xMode	7.2	-	9	V
消費電流 1	I _{DD1}	1xMode C _{PIEZO} =no load	-	140	240	μA
	I _{DD2}	2xMode C _{PIEZO} =no load	-	720	1200	μA
	I _{DD3}	3xMode C _{PIEZO} =no load	-	2500	4500	μA
消費電流 2	I _{DD21}	1xMode Single ended application	-	0.3	-	mA
	I _{DD22}	2xMode Single ended application	-	1.4	-	mA
	I _{DD23}	3xMode Single ended application	-	3.9	-	mA
消費電流 3	I _{DD31}	1xMode Differential application	-	0.9	-	mA
	I _{DD32}	2xMode Differential application	-	3.6	-	mA
	I _{DD33}	3xMode Differential application	-	7.9	-	mA
シャットダウン電流	I _{SD}	DIN=0V, ^(*)	-	-	1	uA
入力周波数	F _N	Rectangular pulse	0.2	4	8	kHz
内部発振周波数	F _{OSC}		0.6	1	1.8	MHz

(*) : DIN, EN1, EN2 を 50msec 以上 0 にした場合

NJU72501

電気的特性(続き)

(指定なき場合には $T_a=25^{\circ}\text{C}$, $V_{IN}=3\text{V}$, $C_1=100\text{nF}$, $C_2=100\text{nF}$, $C_{OUT}=100\text{nF}$, $C_{PIEZO}=15\text{nF}$, $DIN=4\text{kHz}$)

項目	記号	条件	最小値	標準値	最大値	単位
VOUT 起動遅延時間	T_{ON1}	1xMode From DIN signal High to 90% VOUT steady state	-	30	100	μs
	T_{ON2}	2xMode From DIN signal High to 90% VOUT steady state	-	90	200	μs
	T_{ON3}	3xMode From DIN signal High to 90% VOUT steady state	-	180	350	μs
シャットダウン遅延時間	T_{OFF}	DIN = H \rightarrow L	21	42	84	ms
出力短絡保護制限電流	I_{SC}		20	40	60	mA

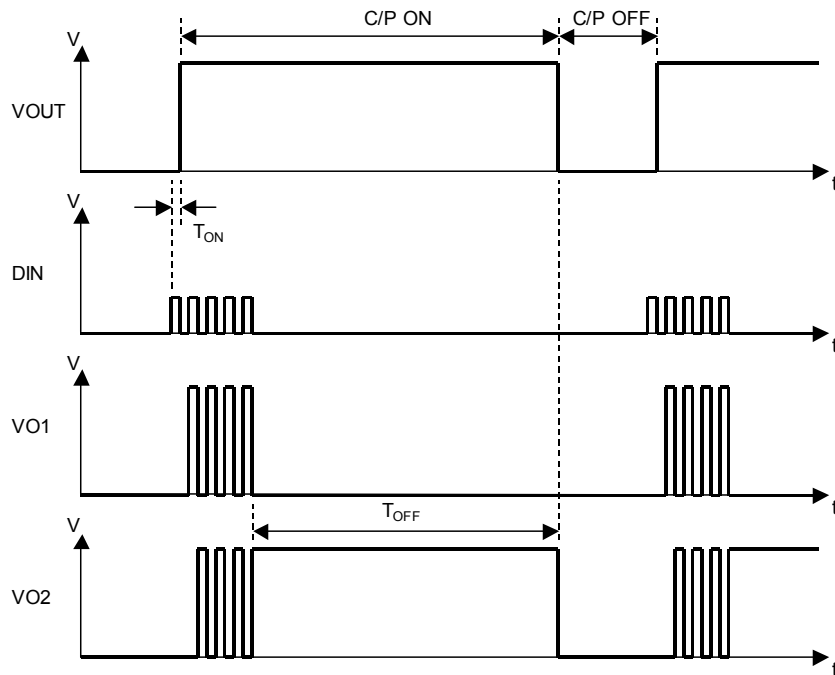
制御部特性(指定なき場合には $T_a=25^{\circ}\text{C}$, $V_{IN}=3\text{V}$)

項目	記号	条件	最小値	標準値	最大値	単位
制御端子電圧 H	V_{IH}	EN1, EN2, DIN pins	$0.8 \cdot V_{IN}$	-	V_{IN}	V
制御端子電圧 L	V_L	EN1, EN2, DIN pins	0	-	$0.2 \cdot V_{IN}$	V
制御端子電流 1	I_{H1}	DIN=3V	-	1.7	3.4	μA
制御端子電流 2	I_{H2}	$V_{EN1}, V_{EN2}=3\text{V}$, DIN=3V	-	1.7	3.4	μA
制御端子電流 3	I_{H3}	$V_{EN1}, V_{EN2}=3\text{V}$, DIN=0V	-	-	1	μA

チャージポンプモード設定

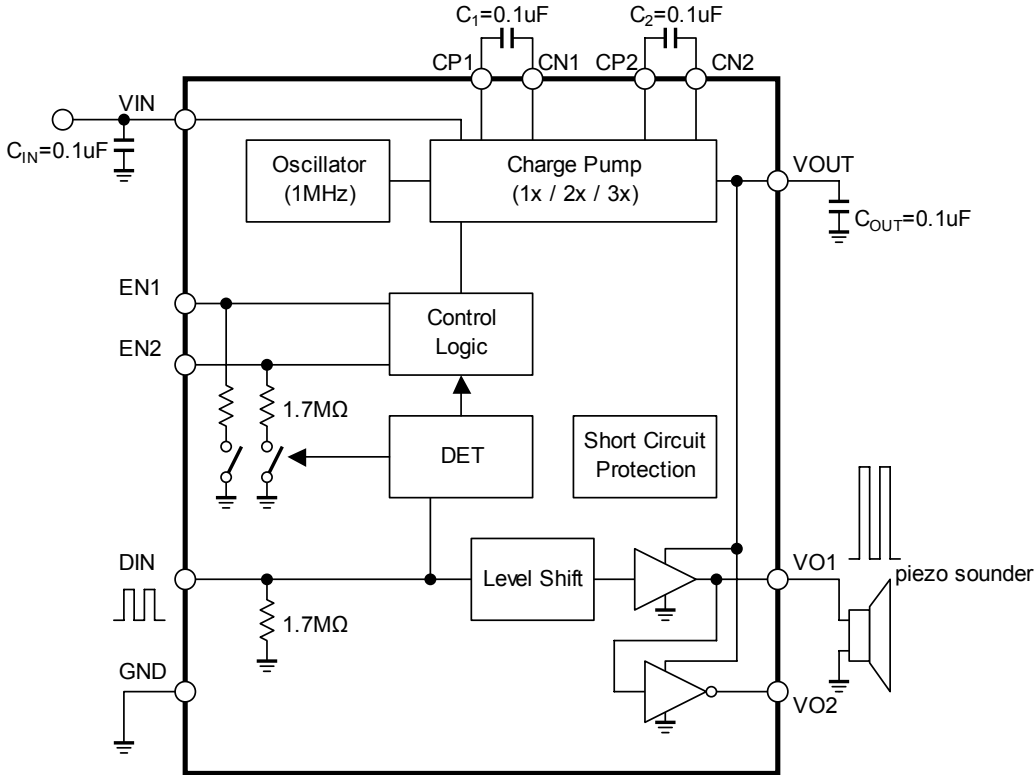
DIN	EN1	EN2	Charge Pump Mode
0	-	-	Shut Down Mode
1	0	0	Shut Down Mode
1	0	1	1x Mode
1	1	0	2x Mode
1	1	1	3x Mode

タイミングチャート

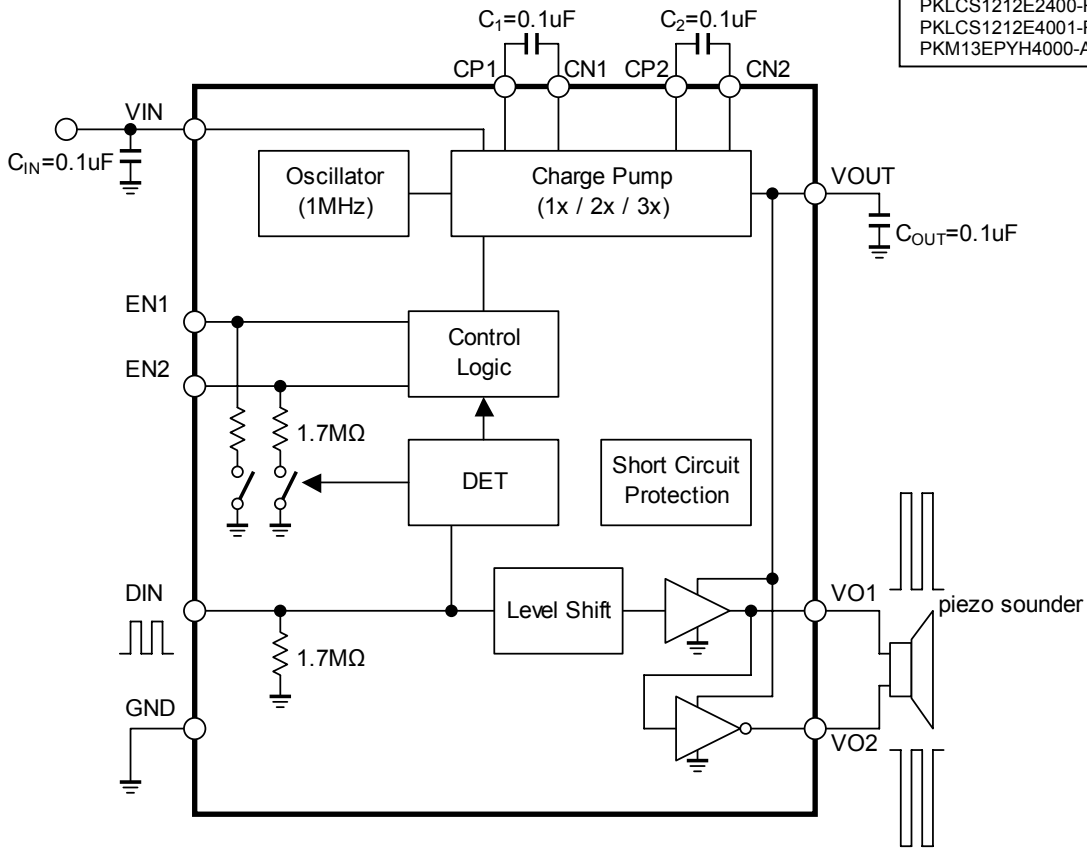


NJU72501

応用回路図 (シングルエンド出力)

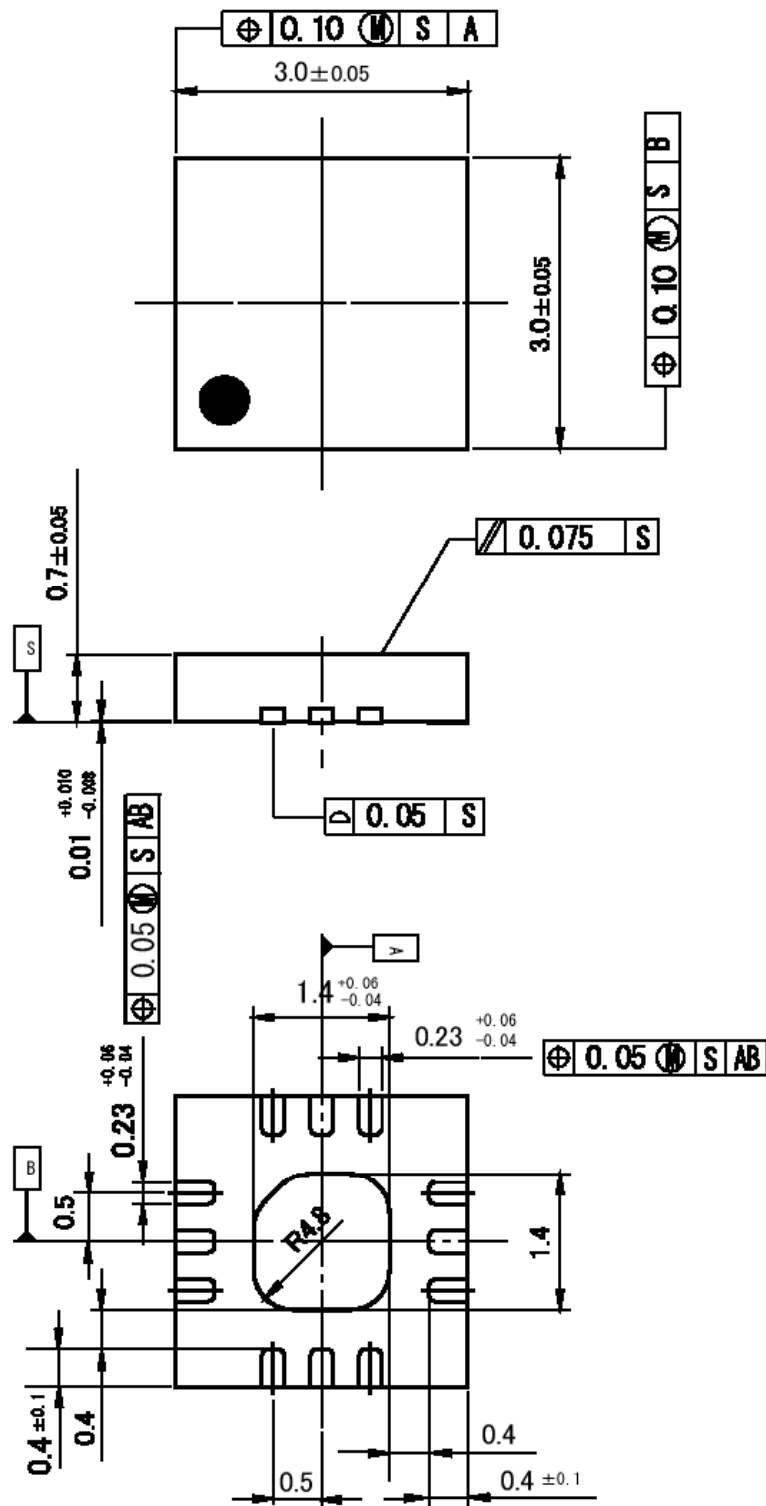


応用回路図 (差動出力)



- Recommended Parts**
 Piezo-sounder/ Piezo-buzzer
 PKLCS1212E2400-R1(muRata)
 PKLCS1212E4001-R1(muRata)
 PKM13EPYH4000-A0(muRata)

パッケージ情報(EQFN12-JE)



<注意事項>

このデータブックの掲載内容の正確さには万全を期しておりますが、掲載内容について何らかの法的な保証を行うものではありません。とくに応用回路については、製品の代表的な応用例を説明するためのものです。また、工業所有権その他の権利の実施権の許諾を伴うものではなく、第三者の権利を侵害しないことを保証するものでもありません。