

2桁シングルチップ A/D コンバータ

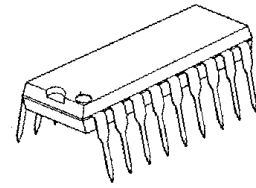
概要

NJU9252A は、高性能、低消費電力の 2 桁シングルチップ A/D コンバータです。

内部回路は、サンプル/ホールド回路・発振回路・7セグメントデコーダ・表示ドライバ及び制御回路で構成され、LED を直接駆動することができます。

NJU9252A は、外付け部品が極めて少なく、簡単な構成で、デジタル温度計あるいはデジタルマルチメータ等に幅広く応用することができます。

外形

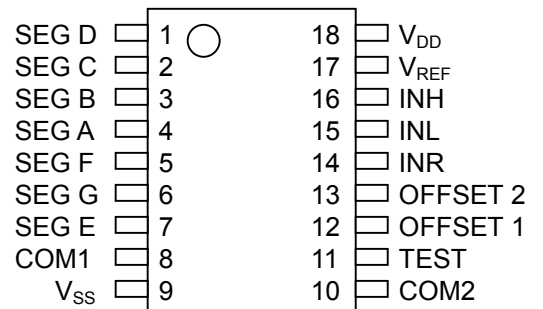


NJU9252AD

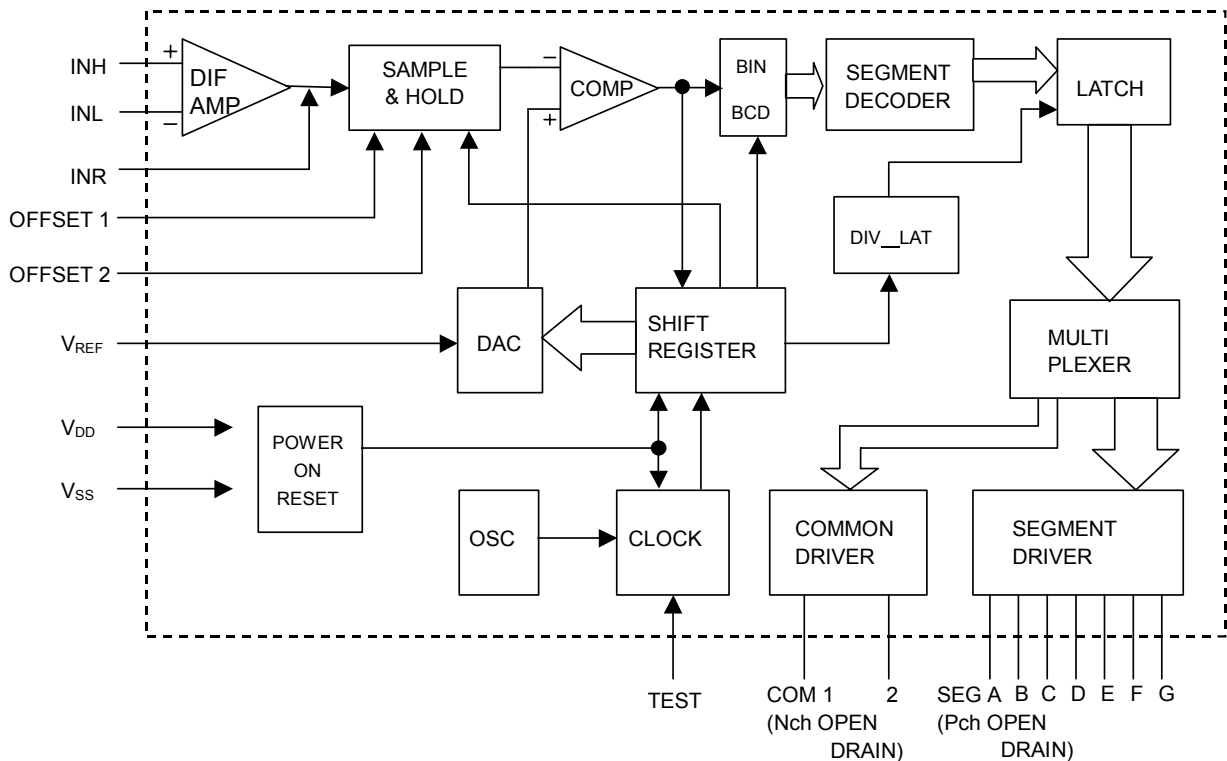
特徴

- 8ビット精度逐次比較方式
- 低入力電流 (1 μ A typ)
- LED を直接ドライブ可能
- ダイナミック点灯方式
- サンプリングレート (2回/s typ)
- サンプル/ホールド回路内蔵
- CR 発振回路内蔵
- パワーオンリセット回路内蔵
- オフセット調整端子付
- 低消費電力
- 少ない外付け部品
- C-MOS 構造
- 外形 DIP18

端子配列



ブロック図



端子説明

NO.	記号	機能
1	SEG D	LED セグメント D 出力 (Pch オープンドレイン)
2	SEG C	LED セグメント C 出力 (Pch オープンドレイン)
3	SEG B	LED セグメント B 出力 (Pch オープンドレイン)
4	SEG A	LED セグメント A 出力 (Pch オープンドレイン)
5	SEG F	LED セグメント F 出力 (Pch オープンドレイン)
6	SEG G	LED セグメント G 出力 (Pch オープンドレイン)
7	SEG E	LED セグメント E 出力 (Pch オープンドレイン)
8	COM1	LED コモンドライバ出力 1 (Nch オープンドレイン)
9	V _{SS}	GND
10	COM2	LED コモンドライバ出力 2 (Nch オープンドレイン)
11	TEST	動作テスト用端子
12	OFFSET 1	オフセット調整端子 1
13	OFFSET 2	オフセット調整端子 2
14	INR	入力利得設定用抵抗接続端子
15	INL	アナログ差動入力 (Lo)
16	INH	アナログ差動入力 (Hi)
17	V _{REF}	リファレンス電圧
18	V _{DD}	電源

絶対最大定格

(Ta=25°C)

項目	記号	定格	単位
電源電圧	V _{DD}	-0.3 ~ +7.0	V
アナログ入力電圧	V _{IN}	GND ~ V _{REF}	V
リファレンス電圧	V _{REF}	GND ~ V _{DD}	V
許容損失	P _D	500	mW
動作温度範囲	Topr	-20 ~ +75	°C
保存温度範囲	Tstg	-40 ~ +125	°C

注 1) 電源電圧以上の入力電圧が入った場合、入力電流は ±100 μA で制限されます。

電気的特性

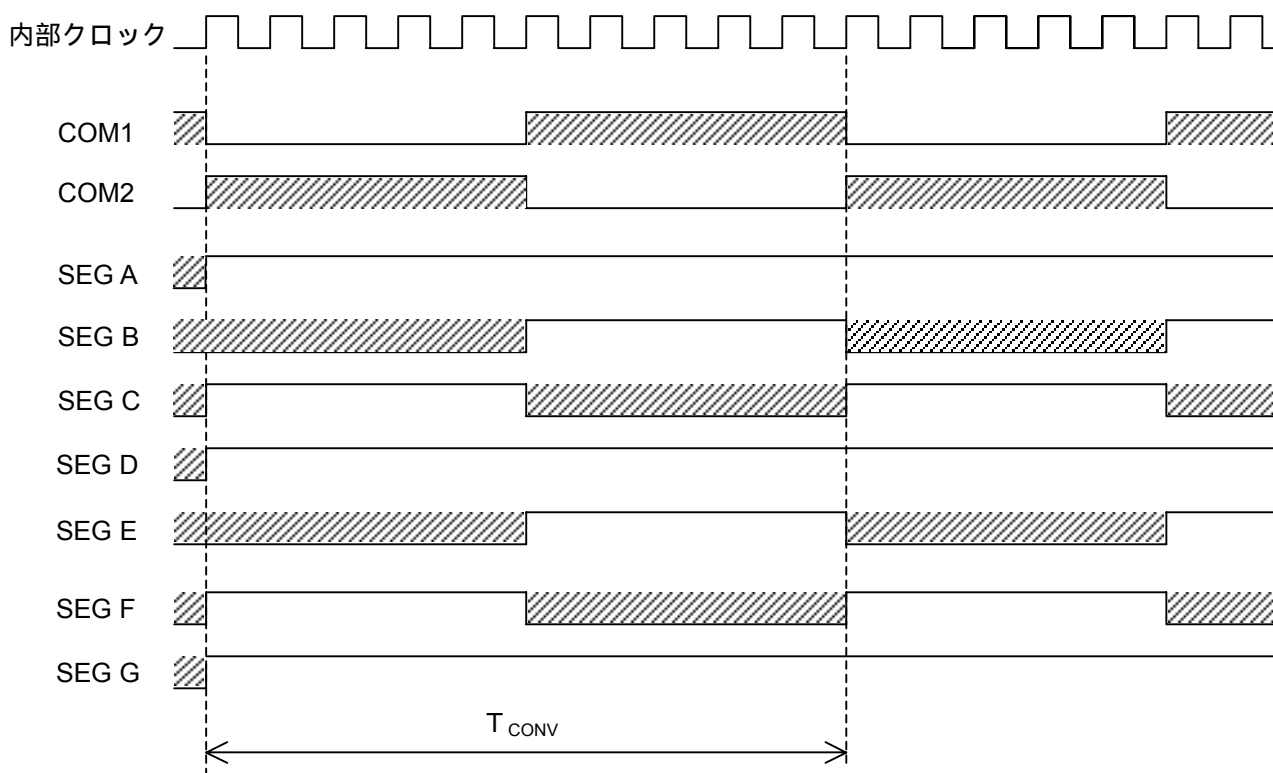
(V_{DD}=5V, Ta=25°C)

項目	記号	条件	MIN	TYP	MAX	単位
動作電圧	V _{DD}		4.5	5.0	5.5	V
比較動作表示	N99	V _{IN} =2.475V, V _{REF} =3.2V	98	98/99	99	表示
直線性誤差	D _L	フルスケール=2.475V (注 2)		±0.5	±2	LSB
オフセット誤差	E _{OFF}	V _{REF} =3.2V		±1	±2	LSB
入力換算ノイズ	V _{NI}	V _{IN} =0.0V, フルスケール=2.475V(注 3)		30		uV
入力リーク電流	I _L	V _{IN} =0.0V		1	5	uA
ゼロ表示ドリフト	Z _D	V _{IN} =0.0V, -20 < Ta < +75°C		0.2	1	uV/°C
フルスケール表示温度係数	Ftemp	V _{IN} =2.475V, -20 < Ta < +75°C (Ext.ref, 0ppm/°C)		1	5	ppm/°C
サンプリングレート	T _s			2		回/s
消費電流	I _{DD}	V _{IN} =0.0V		0.8	1.8	mA
セグメント点灯電流	I _{S1}	セグメント電圧=3V > SEG	10	14		mA
	I _{S2}	セグメント電圧=3V > COM	70	98		mA

注 2) ゼロとフルスケール入力の読み取り値から得られる入力 - 出力直線特性からのずれを示します。

注 3) 測定時間内の 95% の期間、ノイズのピーク値がこの値を越えないようにして下さい。

動作タイミングチャート



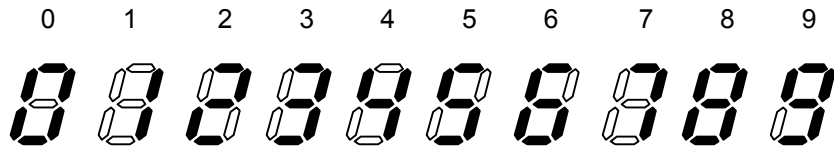
注 4) SEG A ~ SEG G は「25」の表示例です。

COM1, COM2 のデューティはそれぞれ 50%です。

COM1, COM2 は NchFET オープンドレイン, SEG A ~ SEG G は PchFET オープンドレインです。

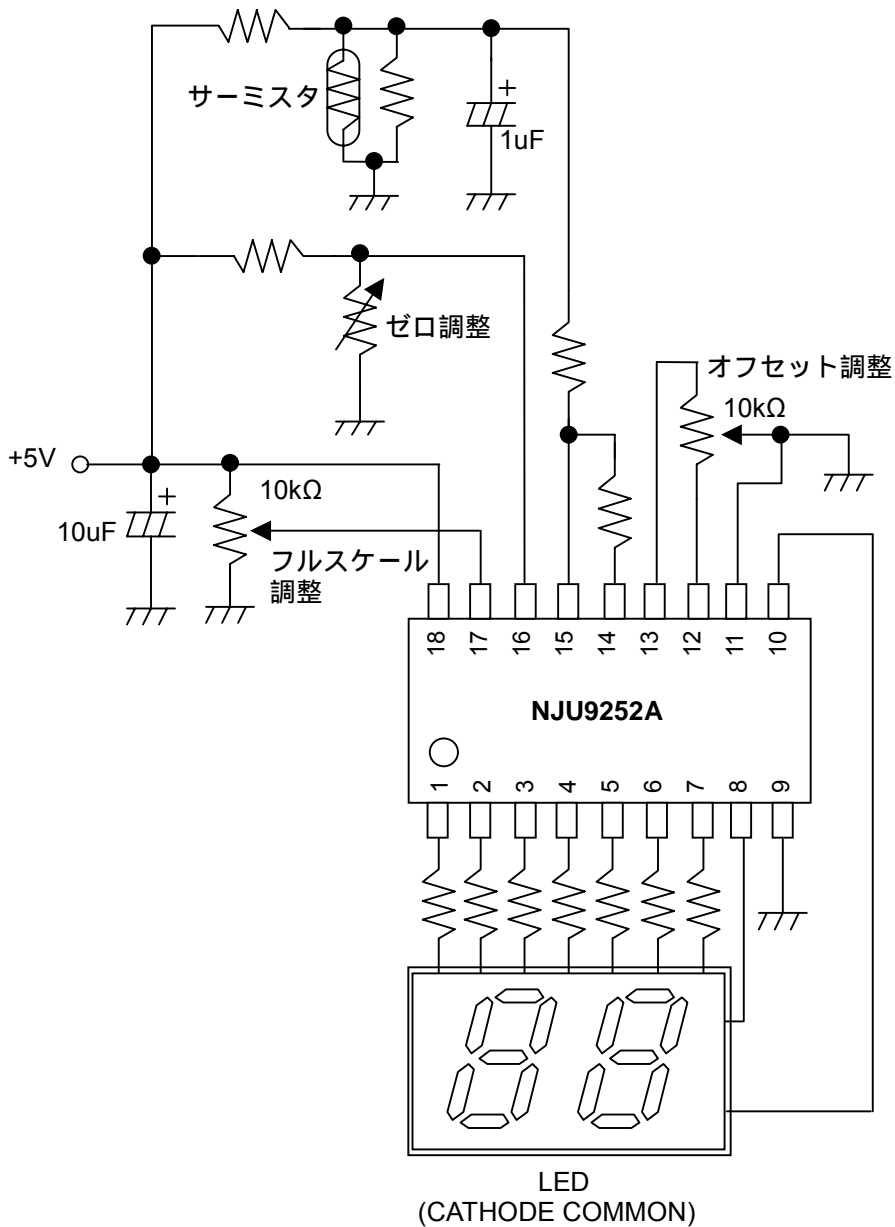
▨ は出力端子が High インピーダンス状態時です。

表示パターン



応用回路例

サーミスタ温度計



<注意事項>
 このデータブックの掲載内容の正確さには万全を期しておりますが、掲載内容について何らかの法的な保証を行うものではありません。特に応用回路については、製品の代表的な応用例を説明するためのものです。また、工業所有権その他の権利の実施権の許諾を伴うものではなく、第三者の権利を侵害しないことを保証するものでもありません。