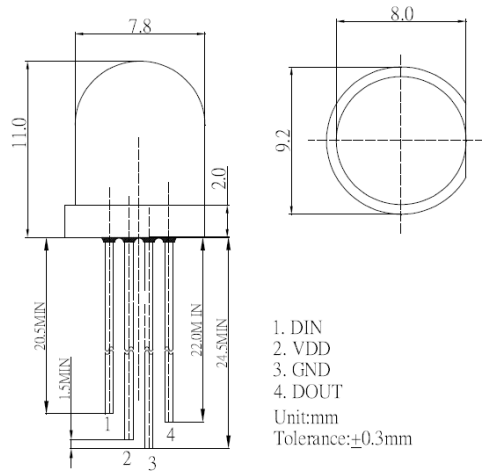
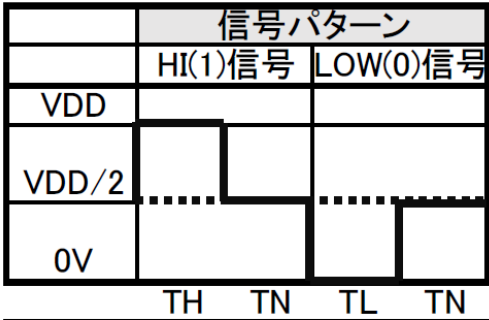


最大定格			
Item	Symbol	Value	Unit
最大電圧	VDD	6	V
動作温度	Topr	-30~+85	°C
保管温度	Tstg	-40~+100	°C
ハンダ温度	Tsol	260°C/5sec	

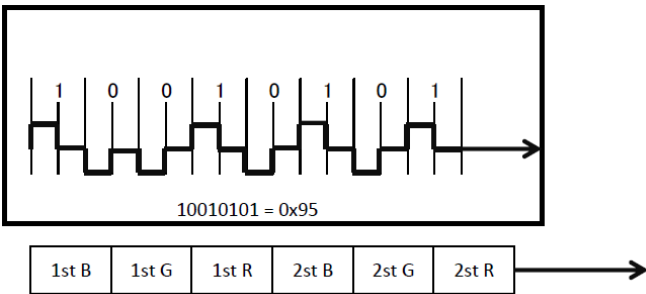
標準定格					
Item	Symbol	MIN	TYPE	MAX	Unit
電源電圧	VDD	3.5	-	6.0	V
出力電圧	DOUT	-	-	6.0	V
LED電流	If(R/G/B)	-	15	-	mA
入力電圧	DIN	-	-	10	V
波長	RED	620	625	630	nm
	GREEN	520	525	530	nm
	BLUE	465	470	475	nm
光度	RED	350	450	-	mcd
	GREEN	500	600	-	mcd
	BLUE	150	200	-	mcd



信号タイミング				
Item	MIN	TYPE	MAX	Unit
TH	1	-	100	us
TN	1	-	100	us
TL	1	-	100	us

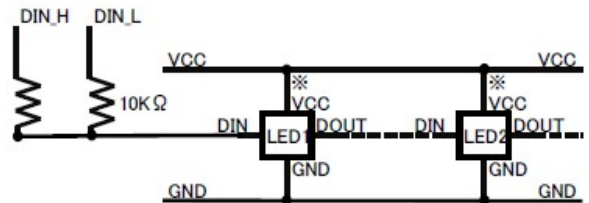


Symbol	内容
DIN	データ入力
DIN_H	Hi側に上げる為の信号
DIN_L	Low側に下げる為の信号
DO	データ出力
VDD	電源
GND	グランド

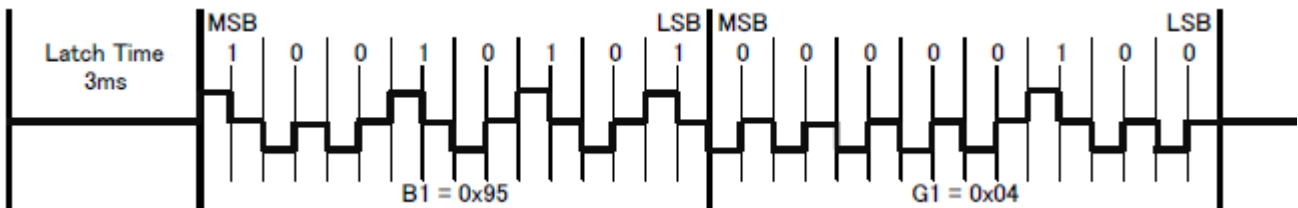


図：1byte分のデータ

参考：接続図



※ 5Vを直接繋いだ際にLEDが熱くなる場合があります。
VCC側に抵抗(100Ω~10Ω)程度の電流制限を行う抵抗を入れることをお勧めします。



図：実際の送信データ