

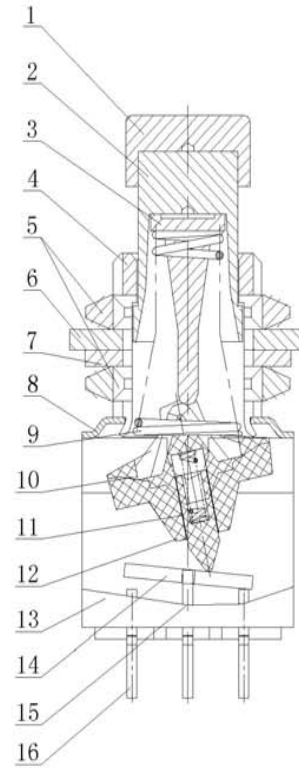
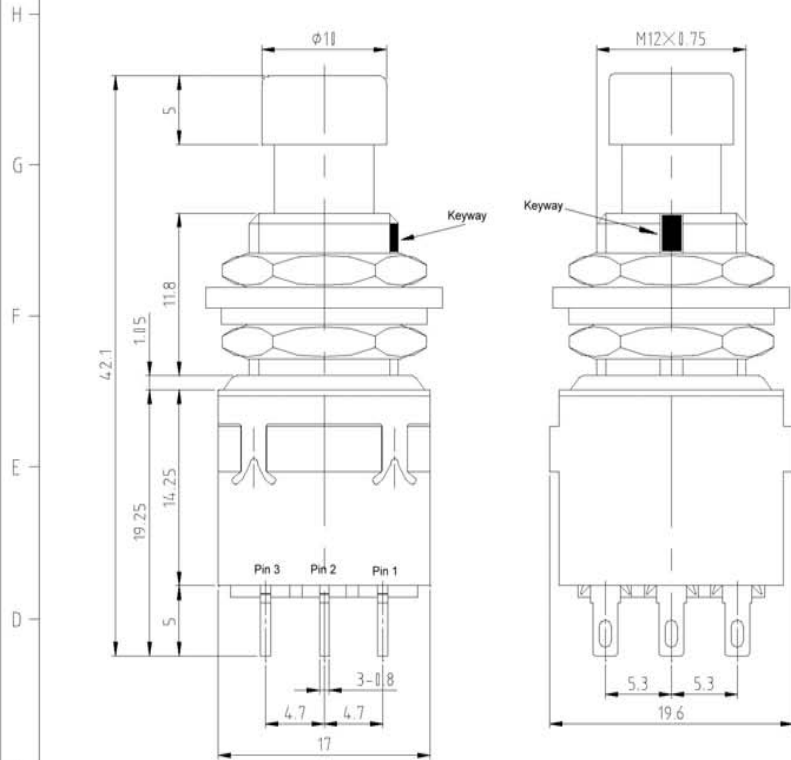
SWITCH FUNCTION		Term. Comm.
		2-1,5-4,8-7 ON 2-3,5-6,8-9 MOM
ON	MOM	

主要技术参数、性能
The Main Thchnology Performance

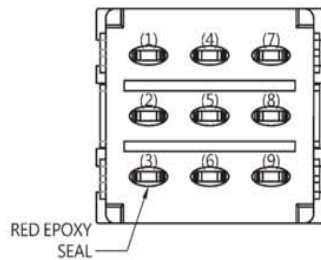
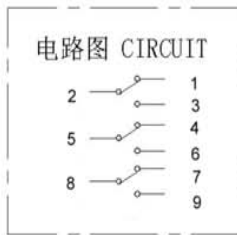
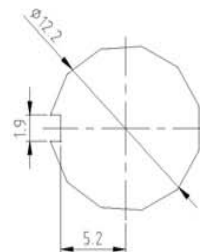
额定值 RATINGS	3A 250V AC 6A 125V AC
绝缘电阻 INSULATION STRENGTH	≥100 MΩ
接触电阻 CONTACT RESISTANCE	≤100 mΩ
耐电压 TEST VOLTAGE	≥1500V AC/5S
电气寿命 ELECTONICAL LIFE	50,000 Cycles
温度等级 TEMPERATRE	T85
操作力 (OF) OPERATING FORCE	≤0.25 N
动作位置 (OP) OPERATING POSITION	14.6±0.5mm

16	边端 Terminal	6	Brass H62 δ0.8 黄铜	Ag Plating 镀银
15	中端 Terminal	3	Brass H62 δ0.8 黄铜	Ag Plating 镀银
14	跷板 Moving piece	3	Brass H62 δ0.8 黄铜	Ag Plating 镀银
13	底座 Case	1	PC (蓝色)	
12	弹子 Button pole	3	PBT 420SE0(咖啡色)	
11	弹子弹簧 Spring	3	Spring steel 弹簧钢丝	Black oxide finish 发黑
10	内套 Inner sleeve	1	PBT 420SE0(白色)	
9	大弹簧 Spring	1	Spring steel 弹簧钢丝	Black oxide finish 发黑
8	铁壳 Spring sheet	1	Stainless steel 不锈钢	
7	垫圈 Washer	1	O8F δ0.55	Ni Plating 镀镍
6	垫片 Washer	1	PBT 420SE0(白色)	
5	M12螺母 Lever	2		Ni Plating 镀镍
4	M12螺柱 Bolt	1	H59 M12×0.75	Ni Plating 镀镍
3	顶杆 Mandril	1	H59 ?7	Pickling 酸洗
2	中柱 Carriage	1	O8F ?8	Ni Plating 镀镍
1	按键帽 Plunger	1	O8F ?10	Ni Plating 镀镍
NO.	名称 NAME	数量 Q'TY	材料 MATERIAL	表面处理 FINISHING

版本	标示	更改描述		
产品型号	PBS-24-312		产品料号	PBS-24-312-C1001
产品系列	按钮开关	制图	谢凯	审核 陈建安 核准 陈建安
图纸比例	2.5:1	日期	2012.07.09	日期 2011.07.19 日期 2011.07.09
若没有特别标示, 公差依照以下要求: X. _s = ±0.5 .X = ±0.30 .X = ±0.15 < = ±2* (单位: mm)				(第一视角法)



安装面板尺寸
PANEL CUT-OUT



H
G
F
E
D
C
B
A

1 2 3 4 5 6 7 8 10