

発光面

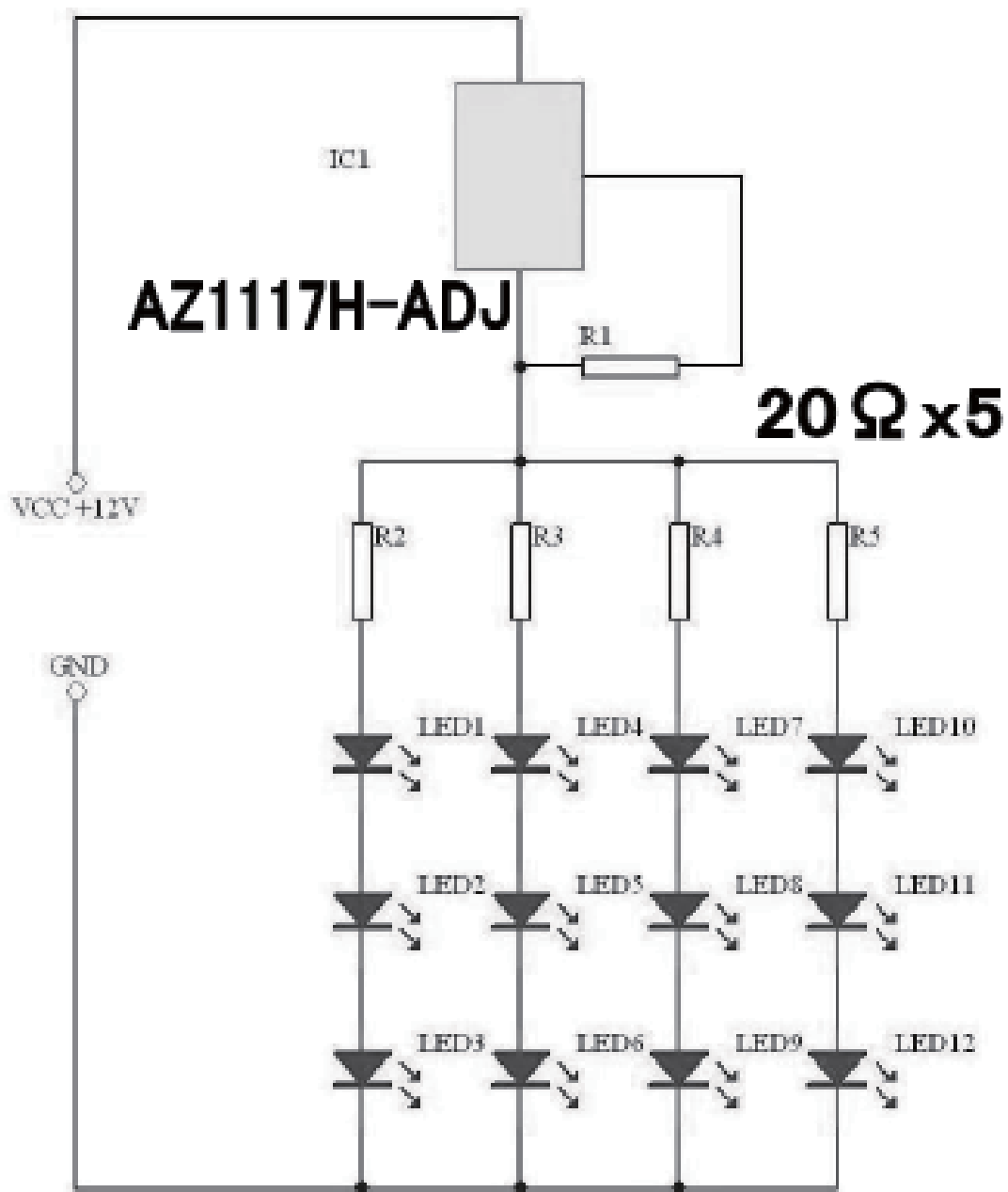


製作例

IC・抵抗面



製作例



配線図