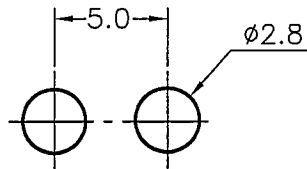
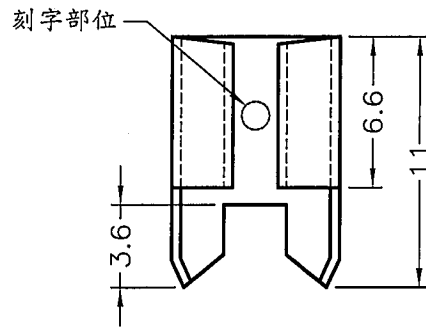
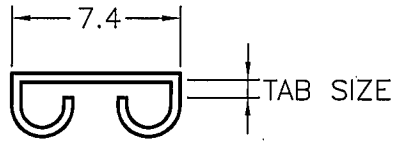


REVISIONS			
REV	DESCRIPTION	DATE	BY



MOUNTING HOLES

PART NO.	TAB SIZE	TERMINAL THICKNESS	刻字內容
PCFS2505	0.5x6.35	0.4	⑤
PCFS2506	0.6x6.35	0.4	⑥
PCFS2508	0.8x6.35	0.4	⑧



康揚企業股份有限公司
 KANG YANG HARDWARE ENTERPRISE CO., LTD.
 康揚塑膠(東莞)有限公司
 KANG YANG PLASTIC(DONG GUAN) CO., LTD.
 康哲電腦配件(吳江)有限公司
 KANG CHE COMPUTER COMPONENTS(WUJIANG) CO., LTD.

TITLE	PC板焊接端子	產品規格圖面
MATERIAL	BRASS	DATE 2004.06.10
FINISH	TIN PLATED	DRAWN 林秀儉
COLOR		CHECK 陳彥璋
UNLESS OTHERWISE SPECIFIED TOLERANCE	±0.2	APPROVED Kang

PART NUMBER	SEE ABOVE	DRAWING NUMBER	PCFS25H
SIZE	A4	SCALE	3:1
UNIT	mm	REV	B