

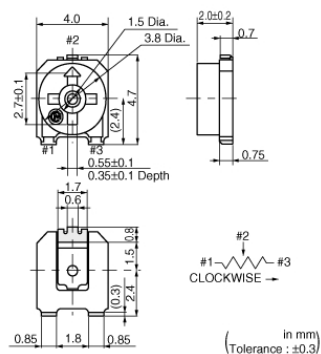
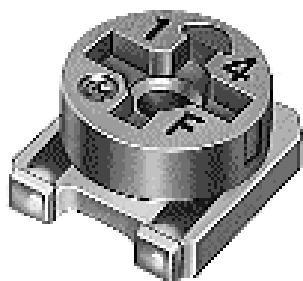
# PVM4A104C01R00

生産中止

RoHS

REACH

## 外観および形状



## 特長

1. サーマット抵抗素子です。液体や埃などの厳しい環境下での使用に適しています。
2. ユニークな密閉構造により、フローはんだ・リフローはんだが可能です。
3. 部品点数3点のシンプル構造で、長期の信頼性を維持します。
4. 大型ドライバープレートの採用により、優れたドライバー挿入性を実現しました。
5. はんだ付け後の洗浄が可能です。

## 包装情報

包装コード	仕様	標準梱包数量
R00	180mmエンボステープ	500

### お願い

1. 当データシートは、株式会社村田製作所のWEBサイトからダウンロードされたものです。

記載内容について、改良のため予告なく変更することや供給を停止することがございますので、ご注文に際してはご確認ください。

2. 当データシートには、代表的な仕様しか記載しておりませんので、

ご注文にあたっては詳細な情報が記載されている納入仕様書の内容をご確認いただくか承認図の取直しをお願いします。

# PVM4A104C01R00



## スペック

定格電力	0.1W
形状	SMD
最高使用電圧	50Vdc
調整方向	上面
サイズ	4mm
自動調整対応	Yes
調整回転数(電気的有效回転角度)	1(240°±10°)
機械的回転角度	エンドレス
全抵抗値	100kΩ
全抵抗値公差	±25%
抵抗温度係数	±250ppm/°C
抵抗変化特性	B(直線)
接触抵抗変化	公称全抵抗値の3%以下
残留抵抗値	公称全抵抗値の2%以下
はんだ付け方法	はんだゴテ,リフロー
回転トルク	2.0~24.5mN・m
定格電力規定条件	70°C
使用温度範囲	125°C ~ -55°C
質量	0.08g

### お願い

1.当データシートは、株式会社村田製作所のWEBサイトからダウンロードされたものです。

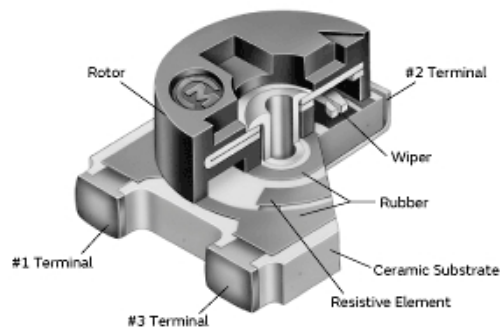
記載内容について、改良のため予告なく変更することや供給を停止することがございますので、ご注文に際してはご確認ください。

2.当データシートには、代表的な仕様しか記載しておりませんので、

ご注文にあたっては詳細な情報が記載されている納入仕様書の内容をご確認いただくか承認図の取直しをお願いします。

# PVM4A104C01R00

## 製品データ



構造図

### お願い

1.当データシートは、株式会社村田製作所のWEBサイトからダウンロードされたものです。

記載内容について、改良のため予告なく変更することや供給を停止することがございますので、ご注文に際してはご確認ください。

2.当データシートには、代表的な仕様しか記載しておりませんので、

ご注文にあたっては詳細な情報が記載されている納入仕様書の内容をご確認いただくか承認図の取直しをお願いします。