

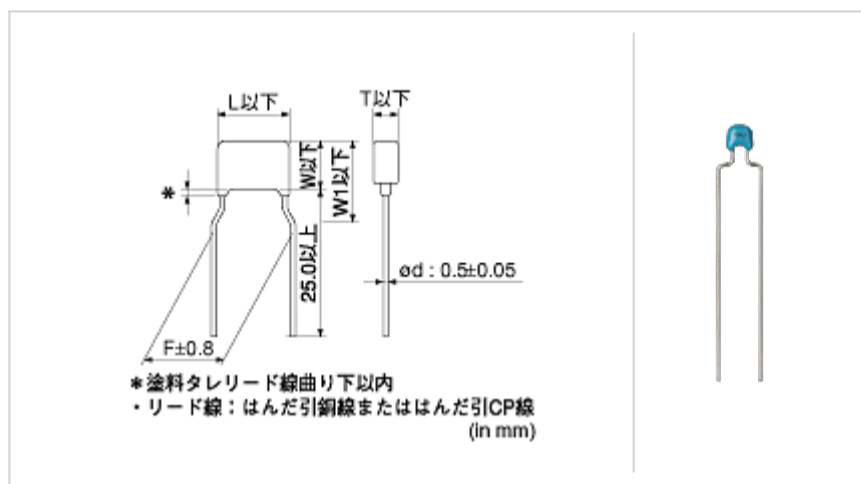
# RDER71H332K0K1H03B

「#」には包装コードが入ります。



<包装コード有り品番一覧>  
RDER71H332K0K1H03B

## 形状



## 特記事項

LF (鉛フリー)、HF (ハロゲンフリー) 対応品

## 参考情報

包装コード	仕様	最小受注単位
B	バラ包装	500

L寸法 or 外径寸法D	4.0 mm 以下
W寸法	3.5 mm 以下
T寸法	2.5 mm 以下
リード間隔F	5.0 ± 0.8mm
リード線径d	0.5 ± 0.05mm
W1寸法	6.0mm

## スペック

静電容量	3300pF ± 10%
定格電圧	50Vdc
温度特性 (準拠規格)	X7R(EIA)
静電容量変化率	± 15%
温度特性の温度範囲	-55 ~ 125
使用温度範囲	-55 ~ 125

1 / 1ページ中

## ⚠️ お願い

- 当データシートは、株式会社村田製作所のWEBサイトからダウンロードされたものです。記載内容について、改良のため予告なく変更することや供給を停止することがございますので、ご注文に際してはご確認ください。
- 当データシートには、代表的な仕様しか記載しておりませんので、ご注文にあたっては詳細な情報が記載されている納入仕様書の内容をご確認いただくか承認図の取交しをお願いします。