

1. 電気的性能

- 1-1 全抵抗値 10 kΩ ± 20 %
 1-2 定格電力 0.05W
 1-3 定格電圧 定格電圧 = $\sqrt{P \cdot R}$ (V)

P: 定格電力 (W)
 R: 公称全抵抗値 (Ω)

但し、定格電圧が最高使用電圧を超える場合、この最高使用電圧を定格電圧とする。
 最高使用電圧: A. C. 50V D. C. 10V

1-4 抵抗変化特性

変化特性	測定角度	規格(%)	$\frac{\text{端子1-2間出力電圧}}{\text{端子1-3間印加電圧}} \times 100\%$
A	170°	10~25	

1-5 残留抵抗 20Ω以下(端子1-2, 2-3間共)

- 1-6 しゅう動雑音 JISの測定方法により 100mV未満
 1-7 絶縁抵抗 D. C. 250Vにて、100MΩ以上
 1-8 耐電圧 A. C. 300Vにて、1分間以上
 1-9 相互偏差 R1, R2の端子1-3間に 1(kHz)、2(V)の電圧を加え
 R1を基準として、端子1-2間の出力を測定する。
 -40dB ~ 0dBにて 3dB以内
 1-10 スイッチ定格容量 D. C. 16V3A(抵抗負荷) (最小: 10mA)
 1-11 スイッチ接触抵抗 初期100mΩ以下、寿命後 200mΩ以下(D. C. 5V1A電圧降下法にて測定)

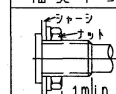
2. 機械的性能

- 2-1 全回転角度 300° ± 5°
 2-2 回転トルク 2~25mN・m (但し、回転速度60°/1秒)
 2-3 軸の回転止め強度 0.5N・mを加えて異常のないこと。
 2-4 はんだ耐熱性 下記条件にてはんだ付後、著しいガタ、接触不良を生じない事。

・デイツプはんだ
 使用基板: t = 1.6片銅張積層板
 フラックス: 比重0.82以上のフラックスを用い発泡式フラクサーにて
 発泡面高さは、基板板厚の半分を目安とし、かつ基板表面に
 フラックスの流入の無い事。
 プリヒート: 基板表面温度100°C以下、2分以内
 はんだ: 260 ± 5°C、5 ± 1秒
 以上の工程を1回又は、2回通過する。
 ・手はんだ: 温度350°C以下、時間3秒以内

2-5 軸受ネジ締付強度 1N・m以下にて使用のこと。

軸受ネジ締付強度について



左図のような状態でネジ締付を完了させ、左回を以て確認してください。右回を以て確認する場合は、必ず左回を以て確認してください。

- 2-6 軸の押し引き強度 軸のスラスト方向に押し又は引きの力100Nを10秒間加え異常の無い事。
 2-7 軸ガタ 取付け面から30mmの位置に50mN・mの曲げモーメントを加えた時 0.6XL/30mmp-p以下(Lは、軸長を示す)
 2-8 スイッチの回路・接点数 単極 単投
 2-9 スイッチ切換角度 50°以下
 2-10 スイッチ切換トルク 50mN・m以下

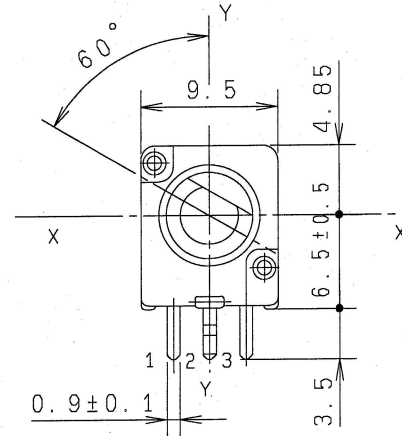
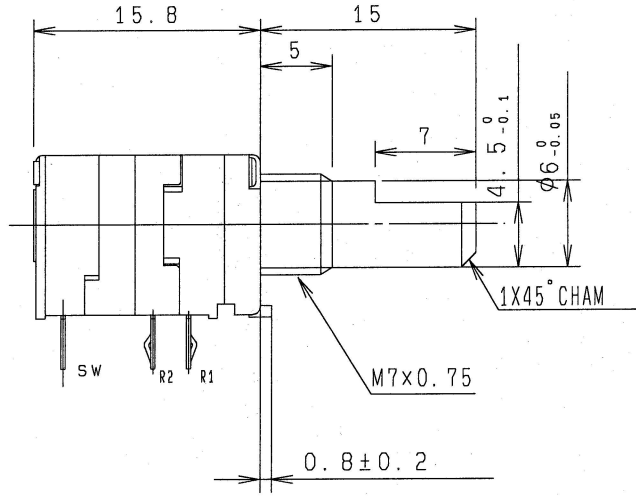
3. 耐久性能

- 3-1 抵抗体回転寿命特性 15,000 回転以上
 3-2 スイッチ負荷寿命特性 10,000 回以上

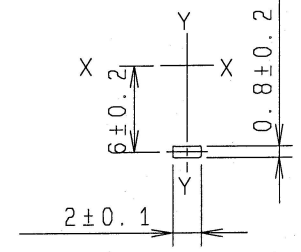
4. その他

- 4-1 他性能は、JIS C 6443普通級炭素系可変抵抗器による。
 4-2 硫化対策 製品
 4-3 使用温度範囲 -20°C ~ +70°C 4-4 保存温度範囲 -40°C ~ +85°C

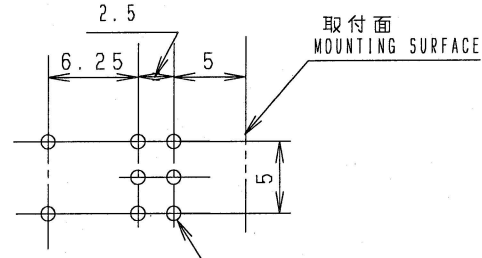
NOTES
 BUSHING MATERIAL ----- ZINC ALLOY DIE CASTING
 SHAFT MATERIAL ----- ALUMINUM



LOCATING LUG DETAIL
 シャーシ止め詳細図



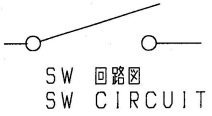
上図は軸を反時計方向に
 回し切った状態を示す。
 SHAFT SHOWN IN
 FULL CCW POSITION



端子取付穴寸法図 (挿入側より見た図)
 (許容差±0.1)
 MOUNTING HOLE DETAIL
 (TOLERANCE±0.1)
 VIEWED FROM
 MOUNTING SIDE

8 - $\phi 1^{+0.1}$ 穴 HOLES

重量 4.8g



上図は軸を反時計方向に
 回し切った状態を示す。
 AT FULL CCW POSITION

指定なき部分の許容差 TOLERANCES UNLESS OTHERWISE SPEC	
$L \leq 10$	±0.3
$10 < L < 100$	±0.5
$100 \leq L$	±0.8
角度 ANGULAR DIMENSION	±5°

ALPS ELECTRIC CO., LTD.		
	SCALE X	
		TITLE 9形1軸2連 ロ-タリSW付VR 組立図
	UNIT mm	