

1. 電気的性能

1-1 全抵抗値 100 kΩ ± 20 %

1-2 定格電力 0.05W

1-3 定格電圧 定格電圧 = $\sqrt{P \cdot R}$ (V)

P: 定格電力 (W)

R: 公称全抵抗値 (Ω)

但し、定格電圧が最高使用電圧を超える場合、この最高使用電圧を定格電圧とする。
最高使用電圧: A. C. 50V D. C. 10V

1-4 抵抗変化特性

変化特性	測定角度	規格 (%)	端子1-2間出力電圧 端子1-3間印加電圧 × 100%
A	170°	10~25	

1-5 残留抵抗 100Ω以下 (端子1-2, 2-3間共)

1-6 しゅう動雑音 JISの測定方法により 100mV未満

1-7 絶縁抵抗 D. C. 250Vにて、100MΩ以上

1-8 耐電圧 A. C. 300Vにて、1分間以上

1-9 相互偏差 R1, R2の端子1-3間に 1 (kHz)、2 (V)の電圧を加え

R1を基準として、端子1-2間の出力を測定する。

-40dB ~ 0dBにて 3dB以内

1-10 スイッチ定格容量 D. C. 16V3A (抵抗負荷) (最小: 10mA)

1-11 スイッチ接触抵抗 初期100mΩ以下、寿命後 200mΩ以下 (D. C. 5V1A電圧降下法にて測定)

2. 機械的性能

2-1 全回転角度 300° ± 5°

2-2 回転トルク 2~25mN・m (但し、回転速度60°/1秒)

2-3 軸の回転止め強度 0.5N・mを加えて異常のないこと。

2-4 はんだ耐熱性 下記条件にてはんだ付後、著しいガタ、接触不良を生じない事。

・ディップはんだ

使用基板: t=1.6片面銅張積層板

フラックス: 比重0.82以上のフラックスを用い発泡式フラクサーにて

発泡面高さは、基板板厚の半分を目安とし、かつ基板表面に

フラックスの流入の無い事。

プリヒート: 基板表面温度100°C以下、2分以内

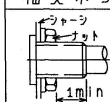
はんだ: 260 ± 5°C、5 ± 1秒

以上の工程を1回又は、2回通過する。

・手はんだ: 温度350°C以下、時間3秒以内

2-5 軸受ネジ締付強度 1N・m以下にて使用のこと。

軸受ネジ締付強度について



左図のような状態では、締付をきまめまかせにしないで、左図を満足できず、締付強度は保証できない場合がありますので、ご注意下さい。

2-6 軸の押し引き強度

軸のラスト方向に押し又は引きの力100Nを10秒間加え異常の無い事。

2-7 軸ガタ

取付け面から30mmの位置に50mN・mの曲げモーメント

を加えた時 0.6 XL / 30mm p-p以下 (Lは、軸長を示す)

2-8 スイッチの回路・接点数 単極 単投

2-9 スイッチ切換角度 50°以下

2-10 スイッチ切換トルク 50mN・m以下

3. 耐久性能

3-1 抵抗体回転寿命特性 15,000 回転以上

3-2 スイッチ負荷寿命特性 10,000 回以上

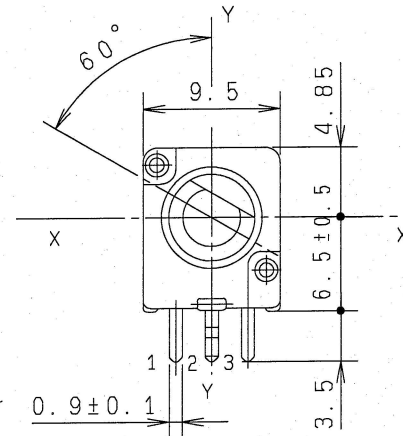
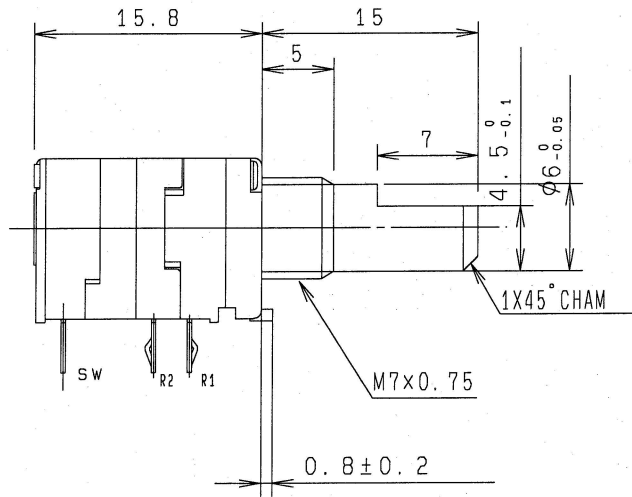
4. その他

4-1 他の性能は、JIS C 6443普通級炭素系可変抵抗器による。

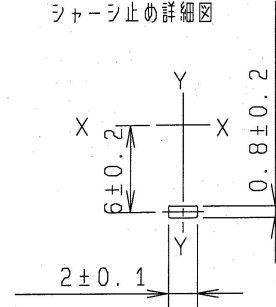
4-2 硫化対策品

4-3 使用温度範囲 -20°C ~ +70°C 4-4 保存温度範囲 -40°C ~ +85°C

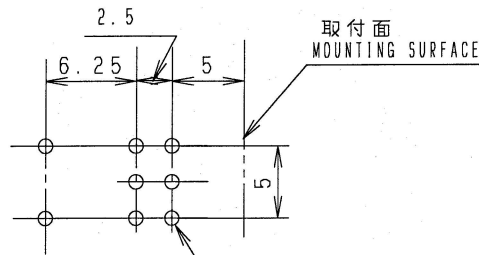
NOTES
 BUSHING MATERIAL ----- ZINC ALLOY DIE CASTING
 SHAFT MATERIAL ----- ALUMINUM



LOCATING LUG DETAIL
 シャーシ止め詳細図



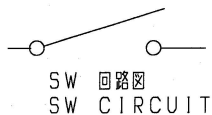
上図は軸を反時計方向に
 回し切った状態を示す。
 SHAFT SHOWN IN
 FULL CCW POSITION



端子取付寸法図(挿入側より見た図)
 (許容差±0.1)
 MOUNTING HOLE DETAIL
 (TOLERANCE±0.1)
 VIEWED FROM
 MOUNTING SIDE

8- $\phi 1^{+0.1}$ 穴 HOLES

重量 4.8g



上図は軸を反時計方向に
 回し切った状態を示す。
 AT FULL CCW POSITION

指定なき部分の許容差 TOLERANCES UNLESS OTHERWISE SPEC	
$L \leq 10$	± 0.3
$10 < L < 100$	± 0.5
$100 \leq L$	± 0.8
角度 ANGULAR DIMENSION	$\pm 5^\circ$

ALPS ELECTRIC CO., LTD.

SCALE X	G3323756M
TITLE 9形1軸2連 □-タリSW付VR 組立図	
UNIT mm	DOCUMENT NO. K092K100M