

規格承認書

Specification Acceptance Document

客戶名稱 Customer's Name.: AKIZUKI DENSHI TSUSHO CO., LTD

客戶機種型號 Customer's Model NO.: _____

客戶零件編號 Customer's Parts NO.: _____

本公司產品名稱 Our Model NO.: RK0972SB104L15F

圖面編號 Drawing NO.: R-09KT-010 數量 Q.'TY: _____ PCS 日期 DATE: 2017/04/26

客戶確認回覆 Customer Approval Status:

簽核 Signature:

WE OFFER SPECIFICATION SHEET 1 COPIES, PLEASE SIGN AND RETURN 1 COPIES.

本規格書共提出 1 份，請確認後惠返 1 份

客戶名稱

Customer : **AKIZUKI DENSHI TSUSHO CO., LTD**

規格型號

Model : **RK0972SB104L15F**

General 一般事項

使用溫度範圍 Operating temperature	- 10 °C ~ + 70 °C
手工焊接 Manual soldering	260 °C Max 3 sec

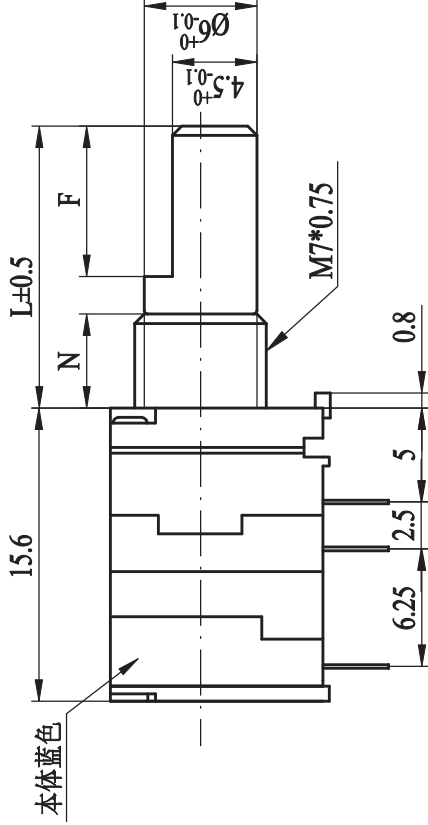
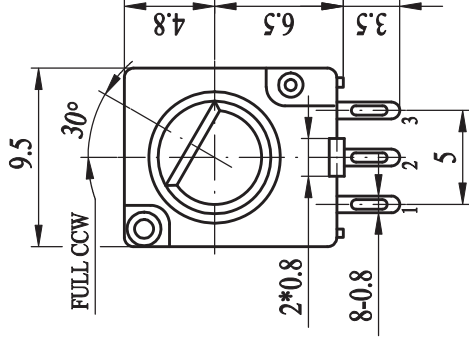
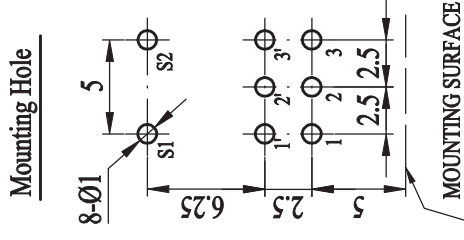
Electrical Characteristics 電氣特性

總阻值(R) Total resistance	100K Ω
總阻值容許誤差 Resistance tolerance	±20 %
阻值線性 Resistance taper	3B
摺動雜音 Sliding noise	Less than 68 mV
殘留阻值 Residual resistance	20Ω Max
開關接觸電阻 Switch contact resistance	Less than 50 mΩ
定格電力 Rated power(W)	0.05 W
額定電壓 Rated voltage(V)	$E = \sqrt{P \cdot R}$ E : Rated voltage 額定電壓 (V) P : Power rating 額定電力 (W) R : Nominal total resistance 公稱全阻抗值 (Ω) 當額定電壓超過最高使用電壓的時候，最高使用電壓即為額定電壓 When the rated voltage exceeds the maximum operating voltage, the maximum operating voltage shall be the rated voltage.
開關定格電力 Switch rated power	DC 16 V. 1A
最高使用電壓 Max. operating voltage	50V AC
絕緣阻抗 Insulation resistance	More than 100 MΩ at DC 250 V
耐電壓 Withstand voltage	1 minute at AC 300 V
相互偏差 Gang error	(B):-20dB ~ 0dB ≤ 2dB A/C:-40dB ~ 0dB ≤ 3 dB

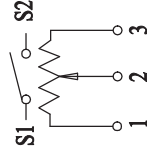
Mechanical Characteristics 機械特性

全回轉角度 Total rotational angle	300°±5° (開關角度 Switch angles ≤ 50°)
全回扭力 Rotational torque	20~250 gf.cm
開關扭力 Switch action	400 gf.cm
全回轉止強度 Rotational stopper strength	4Kgf.cm Max.
軸推拉強度 Shaft push-pull strength	10Kgf Max.
回轉壽命 Rotational life	10,000 Cycles

核准 Approval	審核 Auditing	校對 Checked	制作 Projected
工程 '17.04.26 藍濤毅		品質部 '17.04.26 蘇淑英	工程 '17.04.26 董容而



CIRCUIT



N=	<input checked="" type="checkbox"/> 5	<input type="checkbox"/> 7	未標注公差			
L=	15	20	25	10 以下	±0.3	
F=	7	7	12	12	10 ~100	±0.5
choose	<input checked="" type="checkbox"/>				100 以上	±0.8

Supertech Electronic Co., Ltd.

規格型號: RK0972S (F) / 0083

核准: 工程部
'17.04.26
藍濬毅

審核: 品管部
'17.04.26
蘇淑英

制圖: 工程部
'17.04.26
董容而

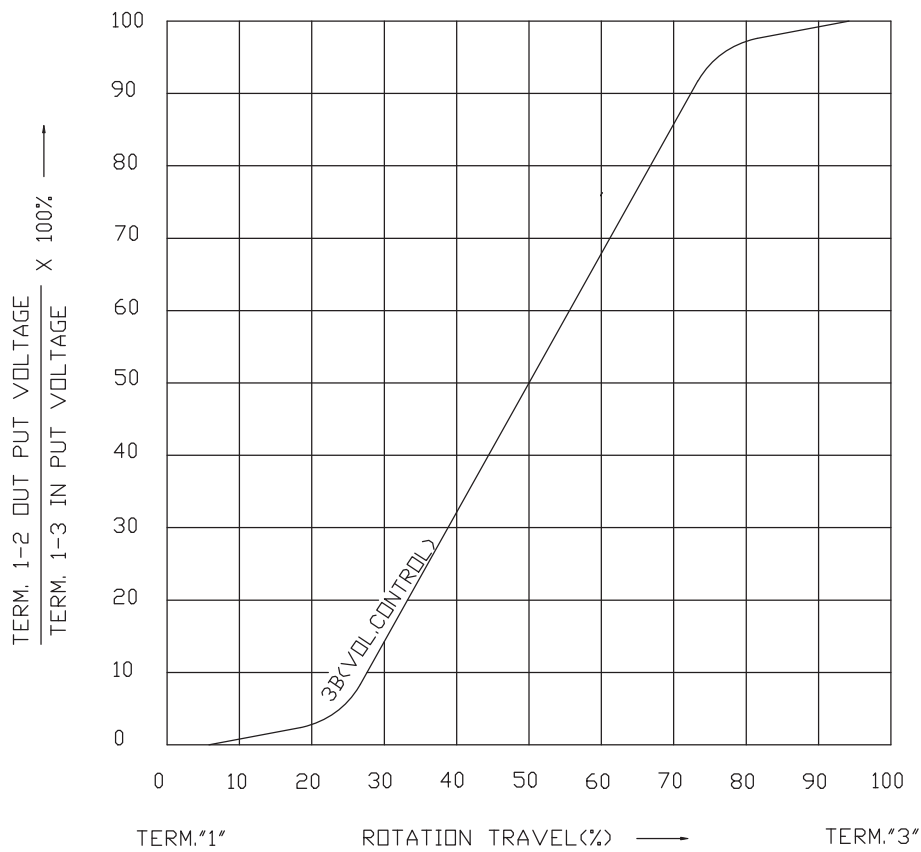
單位	mm	比例	3.5:1
版本	1.0	制圖日期	2008.04.11
編號	R-09KT-010	第三角法	

項目	修正內容	修正人	日期
△4			
△3			
△2			
△1			
修正記事			

STANDARD RESISTANCE TAPER

Rotary, Slide, Equalizer & Trimmer (only apply to potentiometer)

TAPERS B Series



3B