

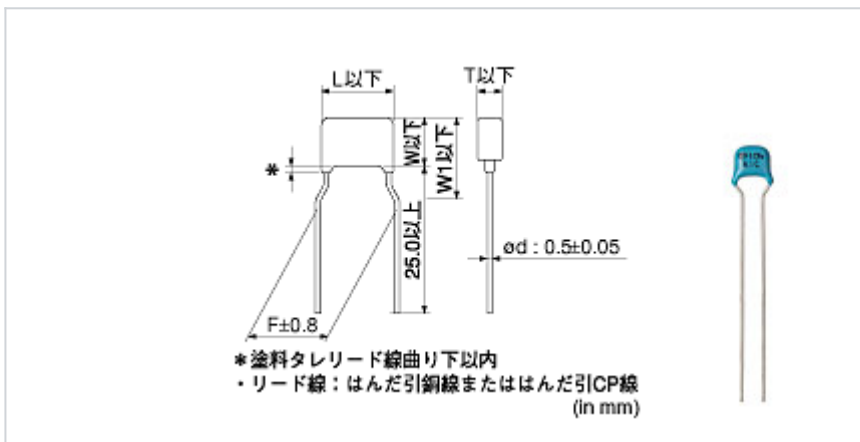
RPER71H105K2K1C60B

「#」には包装コードが入ります。

- 推奨
Flow OK
RoHS 対応
AEC-Q200
鳴き対策
たわみクラック
はんだクラック

<包装コード有り品番一覧>
RPER71H105K2K1C60B

形状



参考情報

包装コード	仕様	最小受注単位
	バラ包装	500個

L寸法 or 外径寸法D	5.5 mm
W寸法	4.0 mm
T寸法	3.15 mm
リード間隔F	5.0 ± 0.8mm
製品の厚さT	3.15mm以下
リード線径d	0.5 ± 0.05mm
W1寸法	6.0mm

スペック

静電容量	1.0μF ± 10%
定格電圧	50Vdc
温度特性	X7R(EIA)
静電容量変化率	± 15%
温度特性の温度範囲	-55 ~ +125
使用温度範囲	-55 ~ +125

⚠️ お願い

- 当データシートは、株式会社村田製作所のWEBサイトからダウンロードされたものです。記載内容について、改良のため予告なく変更することや供給を停止することがございますので、ご注文に際してはご確認ください。
- 当データシートには、代表的な仕様しか記載しておりませんので、ご注文にあたっては詳細な情報が記載されている納入仕様書の内容をご確認いただくか承認図の取交しをお願いします。