

S-5725シリーズは、CMOS技術を使用して開発した、高感度、高速検知、低消費電流動作が可能な高精度ホールICです。磁束密度の強弱および極性変化を検知して、出力電圧が変化します。磁石と組み合わせることで、さまざまな機器の回転検出が可能です。

小型のSOT-23-3または、超小型のSNT-4Aパッケージを採用しているため、高密度実装が可能です。

高精度磁気特性のため、磁石と組み合わせた機構の動作ばらつきを小さくすることが可能です。

**注意** 本製品はAV機器、OA機器、通信機器等の一般的な電子機器に使用されることを意図したものです。自動車搭載機器（カーオーディオ、キーレスエントリー、エンジン制御等を含む）、医療機器用途で使用をお考えの際は必ず事前に弊社窓口まで御相談ください。

## ■ 特長

- |                            |   |
|----------------------------|---|
| ・ 極検知                      | : 交番検知  |
| ・ 磁気検出論理 <sup>*1</sup>     | : S極検知時V <sub>OUT</sub> = "L"<br>S極検知時V <sub>OUT</sub> = "H"  |
| ・ 出力形態 <sup>*1</sup>       | : Nchオープンドレイン出力、CMOS出力  |
| ・ 磁気感度 <sup>*1</sup>       | : B <sub>OP</sub> = 0.8 mT typ.<br>B <sub>OP</sub> = 1.8 mT typ.<br>B <sub>OP</sub> = 3.0 mT typ.<br>B <sub>OP</sub> = 7.0 mT typ.  |
| ・ 駆動周期（消費電流） <sup>*1</sup> | : t <sub>CYCLE</sub> = 50 μs (I <sub>DD</sub> = 1400.0 μA) typ.<br>t <sub>CYCLE</sub> = 1.25 ms (I <sub>DD</sub> = 60.0 μA) typ.<br>t <sub>CYCLE</sub> = 6.05 ms (I <sub>DD</sub> = 13.0 μA) typ. |
| ・ 電源電圧範囲                   | : V <sub>DD</sub> = 2.7 V ~ 5.5 V   |
| ・ 動作温度範囲                   | : Ta = -40°C ~ +85°C  |
| ・ パワーダウン回路を内蔵              | : 電池の長寿命化に対応可能（SNT-4Aのみ）  |
| ・ 鉛フリー（Sn 100%）、ハロゲンフリー    |   |

\*1. オプション選択が可能

## ■ 用途

- ・ 玩具、ゲーム機
- ・ 家庭用電気製品
- ・ 住宅設備機器
- ・ 産業機器

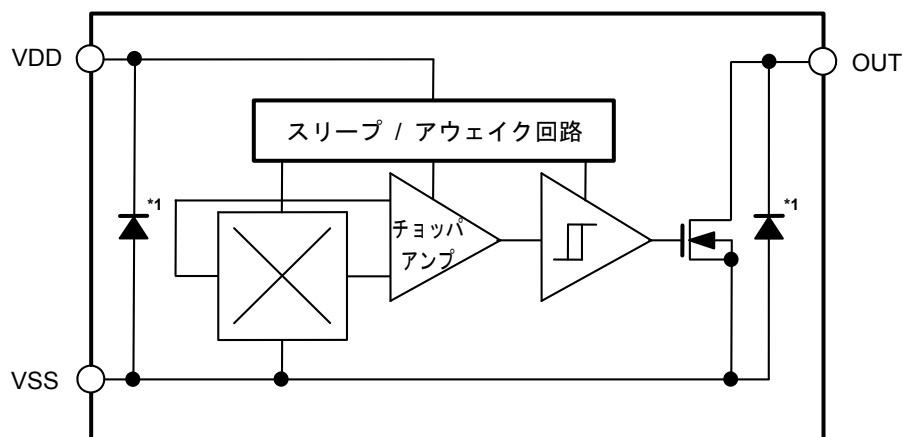
## ■ パッケージ

- ・ SOT-23-3
- ・ SNT-4A

■ ブロック図

1. Nchオープンドレイン出力品

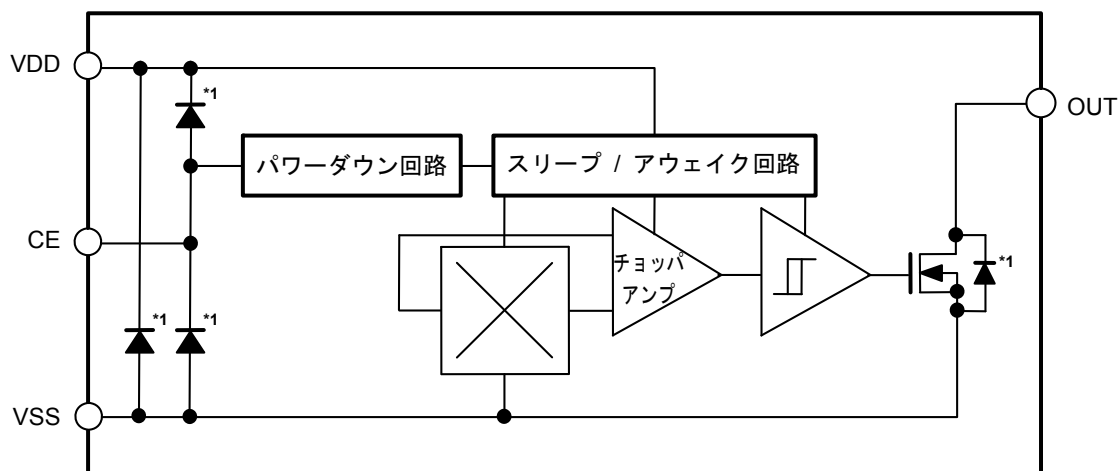
1.1 パワーダウン機能なし品



\*1. 寄生ダイオード

図1

1.2 パワーダウン機能あり品 (SNT-4A)

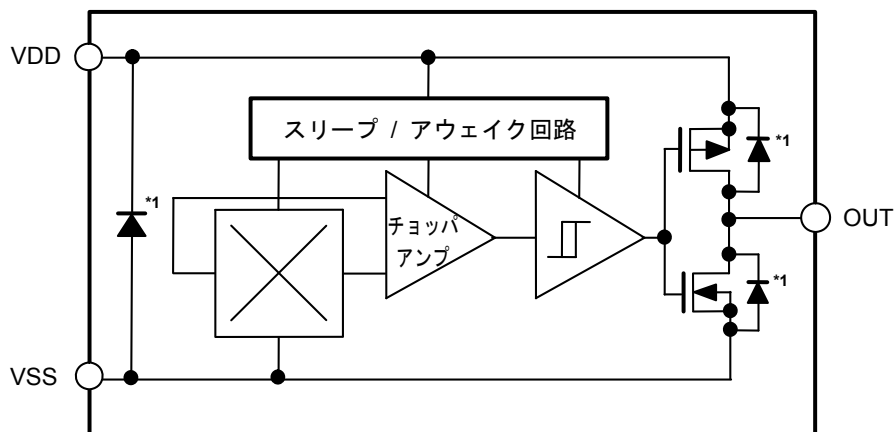


\*1. 寄生ダイオード

図2

2. CMOS出力品

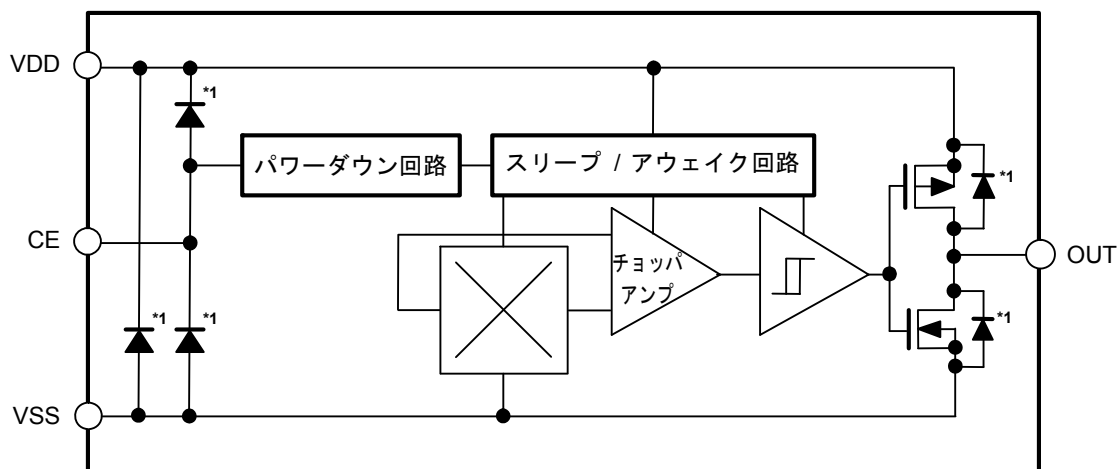
2.1 パワーダウン機能なし品



\*1. 寄生ダイオード

図3

2.2 パワーダウン機能あり品 (SNT-4A)

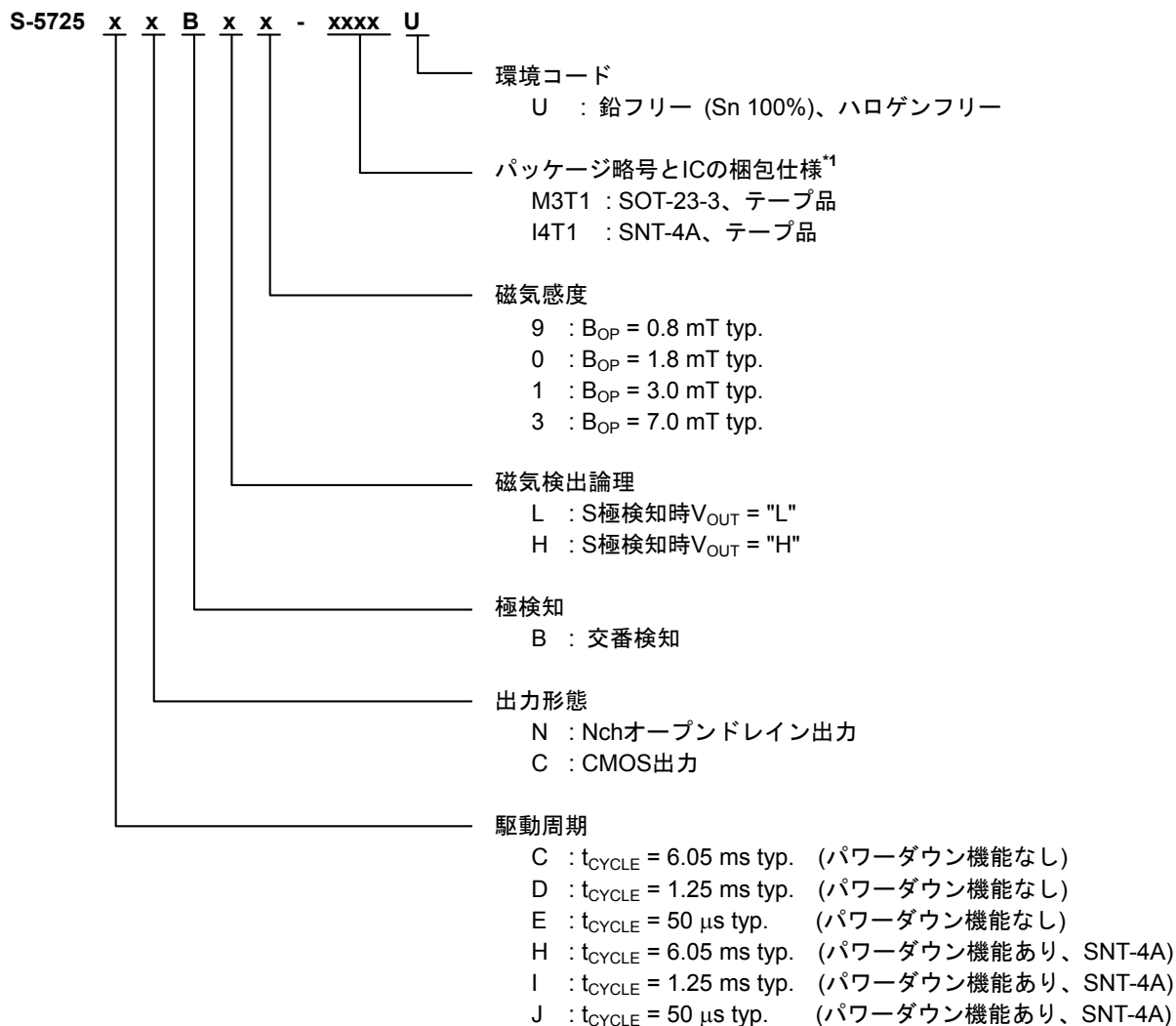


\*1. 寄生ダイオード

図4

## ■ 品目コードの構成

### 1. 製品名



\*1. テープ図面を参照してください。

### 2. パッケージ

表1 パッケージ図面コード

パッケージ名	外形寸法図面	テープ図面	リール図面	ランド図面
SOT-23-3	MP003-C-P-SD	MP003-C-C-SD	MP003-Z-R-SD	-
SNT-4A	PF004-A-P-SD	PF004-A-C-SD	PF004-A-R-SD	PF004-A-L-SD

3. 製品名リスト

3.1 SOT-23-3

3.1.1 Nchオープンドレイン出力品

表2

製品名	駆動周期 ( $t_{CYCLE}$ )	パワーダウン 機能	出力形態	極検知	磁気検出 論理	磁気感度 ( $B_{OP}$ )
S-5725CNBL9-M3T1U	6.05 ms typ.	なし	Nchオープンドレイン出力	交番検知	S極検知時 $V_{OUT} = "L"$	0.8 mT typ.
S-5725CNBL0-M3T1U	6.05 ms typ.	なし	Nchオープンドレイン出力	交番検知	S極検知時 $V_{OUT} = "L"$	1.8 mT typ.
S-5725CNBL1-M3T1U	6.05 ms typ.	なし	Nchオープンドレイン出力	交番検知	S極検知時 $V_{OUT} = "L"$	3.0 mT typ.
S-5725DNBL1-M3T1U	1.25 ms typ.	なし	Nchオープンドレイン出力	交番検知	S極検知時 $V_{OUT} = "L"$	3.0 mT typ.
S-5725ENBL9-M3T1U	50 $\mu$ s typ.	なし	Nchオープンドレイン出力	交番検知	S極検知時 $V_{OUT} = "L"$	0.8 mT typ.
S-5725ENBL0-M3T1U	50 $\mu$ s typ.	なし	Nchオープンドレイン出力	交番検知	S極検知時 $V_{OUT} = "L"$	1.8 mT typ.
S-5725ENBL1-M3T1U	50 $\mu$ s typ.	なし	Nchオープンドレイン出力	交番検知	S極検知時 $V_{OUT} = "L"$	3.0 mT typ.
S-5725ENBH1-M3T1U	50 $\mu$ s typ.	なし	Nchオープンドレイン出力	交番検知	S極検知時 $V_{OUT} = "H"$	3.0 mT typ.

備考 上記以外の製品をご希望のときは、弊社営業部までお問い合わせください。

3.1.2 CMOS出力品

表3

製品名	駆動周期 ( $t_{CYCLE}$ )	パワーダウン 機能	出力形態	極検知	磁気検出 論理	磁気感度 ( $B_{OP}$ )
S-5725CCBL9-M3T1U	6.05 ms typ.	なし	CMOS出力	交番検知	S極検知時 $V_{OUT} = "L"$	0.8 mT typ.
S-5725CCBL0-M3T1U	6.05 ms typ.	なし	CMOS出力	交番検知	S極検知時 $V_{OUT} = "L"$	1.8 mT typ.
S-5725CCBL1-M3T1U	6.05 ms typ.	なし	CMOS出力	交番検知	S極検知時 $V_{OUT} = "L"$	3.0 mT typ.
S-5725DCBL1-M3T1U	1.25 ms typ.	なし	CMOS出力	交番検知	S極検知時 $V_{OUT} = "L"$	3.0 mT typ.
S-5725ECBL9-M3T1U	50 $\mu$ s typ.	なし	CMOS出力	交番検知	S極検知時 $V_{OUT} = "L"$	0.8 mT typ.
S-5725ECBL0-M3T1U	50 $\mu$ s typ.	なし	CMOS出力	交番検知	S極検知時 $V_{OUT} = "L"$	1.8 mT typ.
S-5725ECBL1-M3T1U	50 $\mu$ s typ.	なし	CMOS出力	交番検知	S極検知時 $V_{OUT} = "L"$	3.0 mT typ.
S-5725ECBH0-M3T1U	50 $\mu$ s typ.	なし	CMOS出力	交番検知	S極検知時 $V_{OUT} = "H"$	1.8 mT typ.
S-5725ECBH1-M3T1U	50 $\mu$ s typ.	なし	CMOS出力	交番検知	S極検知時 $V_{OUT} = "H"$	3.0 mT typ.

備考 上記以外の製品をご希望のときは、弊社営業部までお問い合わせください。

### 3.2 SNT-4A

#### 3.2.1 Nchオープンドレイン出力品

表4

製品名	駆動周期 (t <sub>CYCLE</sub> )	パワーダウン 機能	出力形態	極検知	磁気検出 論理	磁気感度 (B <sub>OP</sub> )
S-5725ENBH3-I4T1U	50 μs typ.	なし	Nchオープンドレイン出力	交番検知	S極検知時 V <sub>OUT</sub> = "H"	7.0 mT typ.
S-5725HNBH0-I4T1U	6.05 ms typ.	あり	Nchオープンドレイン出力	交番検知	S極検知時 V <sub>OUT</sub> = "H"	1.8 mT typ.
S-5725INBH0-I4T1U	1.25 ms typ.	あり	Nchオープンドレイン出力	交番検知	S極検知時 V <sub>OUT</sub> = "H"	1.8 mT typ.
S-5725JNBH0-I4T1U	50 μs typ.	あり	Nchオープンドレイン出力	交番検知	S極検知時 V <sub>OUT</sub> = "H"	1.8 mT typ.

備考 上記以外の製品をご希望のときは、弊社営業部までお問い合わせください。

#### 3.2.2 CMOS出力品

表5

製品名	駆動周期 (t <sub>CYCLE</sub> )	パワーダウン 機能	出力形態	極検知	磁気検出 論理	磁気感度 (B <sub>OP</sub> )
S-5725ECBL9-I4T1U	50 μs typ.	なし	CMOS出力	交番検知	S極検知時 V <sub>OUT</sub> = "L"	0.8 mT typ.
S-5725ECBL0-I4T1U	50 μs typ.	なし	CMOS出力	交番検知	S極検知時 V <sub>OUT</sub> = "L"	1.8 mT typ.
S-5725ECBH0-I4T1U	50 μs typ.	なし	CMOS出力	交番検知	S極検知時 V <sub>OUT</sub> = "H"	1.8 mT typ.
S-5725HCBH0-I4T1U	6.05 ms typ.	あり	CMOS出力	交番検知	S極検知時 V <sub>OUT</sub> = "H"	1.8 mT typ.
S-5725HCBH1-I4T1U	6.05 ms typ.	あり	CMOS出力	交番検知	S極検知時 V <sub>OUT</sub> = "H"	3.0 mT typ.
S-5725ICBH0-I4T1U	1.25 ms typ.	あり	CMOS出力	交番検知	S極検知時 V <sub>OUT</sub> = "H"	1.8 mT typ.
S-5725ICBH1-I4T1U	1.25 ms typ.	あり	CMOS出力	交番検知	S極検知時 V <sub>OUT</sub> = "H"	3.0 mT typ.
S-5725JCBH0-I4T1U	50 μs typ.	あり	CMOS出力	交番検知	S極検知時 V <sub>OUT</sub> = "H"	1.8 mT typ.
S-5725JCBH1-I4T1U	50 μs typ.	あり	CMOS出力	交番検知	S極検知時 V <sub>OUT</sub> = "H"	3.0 mT typ.

備考 上記以外の製品をご希望のときは、弊社営業部までお問い合わせください。

## ■ ピン配置図

## 1. SOT-23-3

Top view

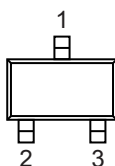


図5

表6

端子番号	端子記号	端子内容
1	VSS	GND端子
2	VDD	電源端子
3	OUT	出力端子

## 2. SNT-4A

Top view

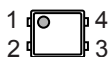


図6

表7

端子番号	端子記号	端子内容
1	VDD	電源端子
2	VSS	GND端子
3	CE	イネーブル端子 "H": 動作イネーブル "L": パワーダウン
4	OUT	出力端子

■ 絶対最大定格

表8

(特記なき場合 : Ta = +25°C)

項目	記号	絶対最大定格	単位
電源電圧	V <sub>DD</sub>	V <sub>SS</sub> - 0.3 ~ V <sub>SS</sub> + 7.0	V
入力電圧	V <sub>CE</sub>	V <sub>SS</sub> - 0.3 ~ V <sub>DD</sub> + 0.3	V
出力電流	I <sub>OUT</sub>	±2.0	mA
出力電圧	Nchオープンドレイン出力品	V <sub>OUT</sub>	V <sub>SS</sub> - 0.3 ~ V <sub>SS</sub> + 7.0
	CMOS出力品		V <sub>SS</sub> - 0.3 ~ V <sub>DD</sub> + 0.3
許容損失	SOT-23-3	P <sub>D</sub>	430 <sup>*1</sup>
	SNT-4A		300 <sup>*1</sup>
動作周囲温度	T <sub>opr</sub>	-40 ~ +85	°C
保存温度	T <sub>stg</sub>	-40 ~ +125	°C

\*1. 基板実装時

[実装基板]

- (1) 基板サイズ : 114.3 mm × 76.2 mm × t1.6 mm
- (2) 名称 : JEDEC STANDARD51-7

注意 絶対最大定格とは、どのような条件下でも越えてはならない定格値です。万一この定格値を越えると、製品の劣化などの物理的な損傷を与える可能性があります。

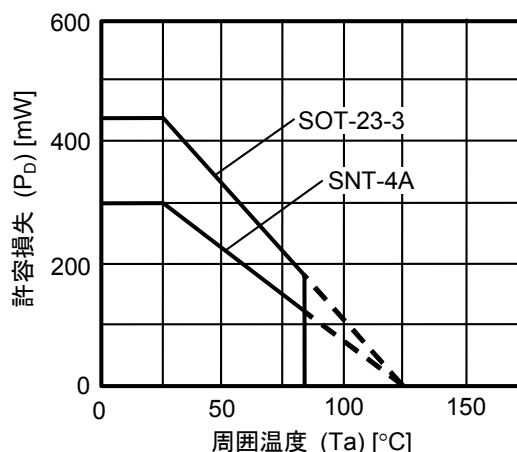


図7 パッケージ許容損失 (基板実装時)



## ■ 電気的特性

## 1. パワーダウン機能なし品

## 1.1 S-5725CxBxx

表9

(特記なき場合 : Ta = +25°C, V<sub>DD</sub> = 5.0 V, V<sub>SS</sub> = 0 V)

項目	記号	条件	Min.	Typ.	Max.	単位	測定回路	
電源電圧	V <sub>DD</sub>	-	2.7	5.0	5.5	V	-	
消費電流	I <sub>DD</sub>	平均値	-	13.0	20.0	μA	1	
出力電圧	V <sub>OUT</sub>	Nchオープン ドレイン出力品	出力トランジスタ Nch, I <sub>OUT</sub> = 2 mA	-	-	0.4	V	2
		CMOS出力品	出力トランジスタ Nch, I <sub>OUT</sub> = 2 mA	-	-	0.4	V	2
			出力トランジスタ Pch, I <sub>OUT</sub> = -2 mA	V <sub>DD</sub> - 0.4	-	-	V	3
リーク電流	I <sub>LEAK</sub>	Nchオープンドレイン出力品 出力トランジスタ Nch, V <sub>OUT</sub> = 5.5 V	-	-	1	μA	4	
アウェイクモード時間	t <sub>AW</sub>	-	-	0.05	-	ms	-	
スリープモード時間	t <sub>SL</sub>	-	-	6.00	-	ms	-	
駆動周期	t <sub>CYCLE</sub>	t <sub>AW</sub> + t <sub>SL</sub>	-	6.05	12.00	ms	-	

## 1.2 S-5725DxBxx

表10

(特記なき場合 : Ta = +25°C, V<sub>DD</sub> = 5.0 V, V<sub>SS</sub> = 0 V)

項目	記号	条件	Min.	Typ.	Max.	単位	測定回路	
電源電圧	V <sub>DD</sub>	-	2.7	5.0	5.5	V	-	
消費電流	I <sub>DD</sub>	平均値	-	60.0	90.0	μA	1	
出力電圧	V <sub>OUT</sub>	Nchオープン ドレイン出力品	出力トランジスタ Nch, I <sub>OUT</sub> = 2 mA	-	-	0.4	V	2
		CMOS出力品	出力トランジスタ Nch, I <sub>OUT</sub> = 2 mA	-	-	0.4	V	2
			出力トランジスタ Pch, I <sub>OUT</sub> = -2 mA	V <sub>DD</sub> - 0.4	-	-	V	3
リーク電流	I <sub>LEAK</sub>	Nchオープンドレイン出力品 出力トランジスタ Nch, V <sub>OUT</sub> = 5.5 V	-	-	1	μA	4	
アウェイクモード時間	t <sub>AW</sub>	-	-	0.05	-	ms	-	
スリープモード時間	t <sub>SL</sub>	-	-	1.20	-	ms	-	
駆動周期	t <sub>CYCLE</sub>	t <sub>AW</sub> + t <sub>SL</sub>	-	1.25	2.50	ms	-	

1.3 S-5725ExBxx

表11

(特記なき場合 : Ta = +25°C, V<sub>DD</sub> = 5.0 V, V<sub>SS</sub> = 0 V)

項目	記号	条件	Min.	Typ.	Max.	単位	測定回路	
電源電圧	V <sub>DD</sub>	-	2.7	5.0	5.5	V	-	
消費電流	I <sub>DD</sub>	平均値	-	1400.0	2000.0	μA	1	
出力電圧	V <sub>OUT</sub>	Nchオープン ドレイン出力品 I <sub>OUT</sub> = 2 mA	-	-	0.4	V	2	
		CMOS出力品	出力トランジスタNch, I <sub>OUT</sub> = 2 mA	-	-	0.4	V	2
			出力トランジスタPch, I <sub>OUT</sub> = -2 mA	V <sub>DD</sub> - 0.4	-	-	V	3
リーク電流	I <sub>LEAK</sub>	Nchオープン ドレイン出力品 出力トランジスタNch, V <sub>OUT</sub> = 5.5 V	-	-	1	μA	4	
アウェイクモード時間	t <sub>AW</sub>	-	-	50	-	μS	-	
スリープモード時間	t <sub>SL</sub>	-	-	0	-	μS	-	
駆動周期	t <sub>CYCLE</sub>	t <sub>AW</sub> + t <sub>SL</sub>	-	50	100	μS	-	

2. パワーダウン機能あり品 (SNT-4A)

2.1 S-5725HxBxx

表12

(特記なき場合 : Ta = +25°C, V<sub>DD</sub> = 5.0 V, V<sub>SS</sub> = 0 V)

項目	記号	条件	Min.	Typ.	Max.	単位	測定回路	
電源電圧	V <sub>DD</sub>	—	2.7	5.0	5.5	V	—	
消費電流	I <sub>DD</sub>	平均値	—	13.0	20.0	μA	1	
パワーダウン時消費電流	I <sub>DD2</sub>	V <sub>CE</sub> = V <sub>SS</sub>	—	—	1	μA	6	
出力電圧	V <sub>OUT</sub>	Nchオープン ドレイン出力品	出力トランジスタNch, I <sub>OUT</sub> = 2 mA	—	—	0.4	V	2
		CMOS出力品	出力トランジスタNch, I <sub>OUT</sub> = 2 mA	—	—	0.4	V	2
			出力トランジスタPch, I <sub>OUT</sub> = -2 mA	V <sub>DD</sub> - 0.4	—	—	V	3
リーク電流	I <sub>LEAK</sub>	Nchオープンドレイン出力品 出力トランジスタNch, V <sub>OUT</sub> = 5.5 V	—	—	1	μA	4	
アウェイクモード時間	t <sub>AW</sub>	—	—	0.05	—	ms	—	
スリープモード時間	t <sub>SL</sub>	—	—	6.00	—	ms	—	
駆動周期	t <sub>CYCLE</sub>	t <sub>AW</sub> + t <sub>SL</sub>	—	6.05	12.00	ms	—	
イネーブル端子入力電圧 "L"	V <sub>CEL</sub>	—	—	—	V <sub>DD</sub> × 0.3	V	—	
イネーブル端子入力電圧 "H"	V <sub>CEH</sub>	—	V <sub>DD</sub> × 0.7	—	—	V	—	
イネーブル端子入力電流 "L"	I <sub>CEL</sub>	V <sub>DD</sub> = 5.0 V, V <sub>CE</sub> = 0 V	-1	—	1	μA	7	
イネーブル端子入力電流 "H"	I <sub>CEH</sub>	V <sub>DD</sub> = 5.0 V, V <sub>CE</sub> = 5.0 V	-1	—	1	μA	8	
パワーダウン遷移時間	t <sub>OFF</sub>	—	—	—	100	μs	—	
イネーブル遷移時間	t <sub>ON</sub>	—	—	—	100	μs	—	
イネーブル端子 "H" 入力後、 出力論理更新時間	t <sub>OE</sub>	—	—	—	200	μs	—	

2.2 S-5725IxBxx

表13

(特記なき場合 : Ta = +25°C, V<sub>DD</sub> = 5.0 V, V<sub>SS</sub> = 0 V)

項目	記号	条件	Min.	Typ.	Max.	単位	測定回路	
電源電圧	V <sub>DD</sub>	-	2.7	5.0	5.5	V	-	
消費電流	I <sub>DD</sub>	平均値	-	60.0	90.0	μA	1	
パワーダウン時消費電流	I <sub>DD2</sub>	V <sub>CE</sub> = V <sub>SS</sub>	-	-	1	μA	6	
出力電圧	V <sub>OUT</sub>	Nchオープン ドレイン出力品 I <sub>OUT</sub> = 2 mA	-	-	0.4	V	2	
		CMOS出力品	出力トランジスタNch, I <sub>OUT</sub> = 2 mA	-	-	0.4	V	2
			出力トランジスタPch, I <sub>OUT</sub> = -2 mA	V <sub>DD</sub> - 0.4	-	-	V	3
リーク電流	I <sub>LEAK</sub>	Nchオープンドレイン出力品 出力トランジスタNch, V <sub>OUT</sub> = 5.5 V	-	-	1	μA	4	
アウェイクモード時間	t <sub>AW</sub>	-	-	0.05	-	ms	-	
スリープモード時間	t <sub>SL</sub>	-	-	1.20	-	ms	-	
駆動周期	t <sub>CYCLE</sub>	t <sub>AW</sub> + t <sub>SL</sub>	-	1.25	2.50	ms	-	
イネーブル端子入力電圧 "L"	V <sub>CEL</sub>	-	-	-	V <sub>DD</sub> × 0.3	V	-	
イネーブル端子入力電圧 "H"	V <sub>CEH</sub>	-	V <sub>DD</sub> × 0.7	-	-	V	-	
イネーブル端子入力電流 "L"	I <sub>CEL</sub>	V <sub>DD</sub> = 5.0 V, V <sub>CE</sub> = 0 V	-1	-	1	μA	7	
イネーブル端子入力電流 "H"	I <sub>CEH</sub>	V <sub>DD</sub> = 5.0 V, V <sub>CE</sub> = 5.0 V	-1	-	1	μA	8	
パワーダウン遷移時間	t <sub>OFF</sub>	-	-	-	100	μs	-	
イネーブル遷移時間	t <sub>ON</sub>	-	-	-	100	μs	-	
イネーブル端子 "H" 入力後、 出力論理更新時間	t <sub>OE</sub>	-	-	-	200	μs	-	

## 2.3 S-5725JxBxx

表14

(特記なき場合 : Ta = +25°C, V<sub>DD</sub> = 5.0 V, V<sub>SS</sub> = 0 V)

項目	記号	条件	Min.	Typ.	Max.	単位	測定回路
電源電圧	V <sub>DD</sub>	-	2.7	5.0	5.5	V	-
消費電流	I <sub>DD</sub>	平均値	-	1400.0	2000.0	μA	1
パワーダウン時消費電流	I <sub>DD2</sub>	V <sub>CE</sub> = V <sub>SS</sub>	-	-	1	μA	6
出力電圧	V <sub>OUT</sub>	Nchオープン ドレイン出力品 I <sub>OUT</sub> = 2 mA	-	-	0.4	V	2
		CMOS出力品 I <sub>OUT</sub> = 2 mA	-	-	0.4	V	2
		出力トランジスタPch, I <sub>OUT</sub> = -2 mA	V <sub>DD</sub> - 0.4	-	-	V	3
リーク電流	I <sub>LEAK</sub>	Nchオープンドレイン出力品 出力トランジスタNch, V <sub>OUT</sub> = 5.5 V	-	-	1	μA	4
アウェイクモード時間	t <sub>AW</sub>	-	-	50	-	μs	-
スリープモード時間	t <sub>SL</sub>	-	-	0	-	μs	-
駆動周期	t <sub>CYCLE</sub>	t <sub>AW</sub> + t <sub>SL</sub>	-	50	100	μs	-
イネーブル端子入力電圧 "L"	V <sub>CEL</sub>	-	-	-	V <sub>DD</sub> × 0.3	V	-
イネーブル端子入力電圧 "H"	V <sub>CEH</sub>	-	V <sub>DD</sub> × 0.7	-	-	V	-
イネーブル端子入力電流 "L"	I <sub>CEL</sub>	V <sub>DD</sub> = 5.0 V, V <sub>CE</sub> = 0 V	-1	-	1	μA	7
イネーブル端子入力電流 "H"	I <sub>CEH</sub>	V <sub>DD</sub> = 5.0 V, V <sub>CE</sub> = 5.0 V	-1	-	1	μA	8
パワーダウン遷移時間	t <sub>OFF</sub>	-	-	-	100	μs	-
イネーブル遷移時間	t <sub>ON</sub>	-	-	-	100	μs	-
イネーブル端子 "H" 入力後、 出力論理更新時間	t <sub>OE</sub>	-	-	-	200	μs	-

■ 磁気的特性

1.  $B_{OP} = 0.8 \text{ mT typ.品}$

表15

(特記なき場合 :  $T_a = +25^\circ\text{C}$ ,  $V_{DD} = 5.0 \text{ V}$ ,  $V_{SS} = 0 \text{ V}$ )

項目	記号	条件	Min.	Typ.	Max.	単位	測定回路
動作点 <sup>*1</sup>	S極	$B_{OP}$	0.1	0.8	1.5	mT	5
復帰点 <sup>*2</sup>	N極	$B_{RP}$	-1.5	-0.8	-0.1	mT	5
ヒステリシス幅 <sup>*3</sup>	$B_{HYS}$	$B_{HYS} = B_{OP} - B_{RP}$	-	1.6	-	mT	5

2.  $B_{OP} = 1.8 \text{ mT typ.品}$

表16

(特記なき場合 :  $T_a = +25^\circ\text{C}$ ,  $V_{DD} = 5.0 \text{ V}$ ,  $V_{SS} = 0 \text{ V}$ )

項目	記号	条件	Min.	Typ.	Max.	単位	測定回路
動作点 <sup>*1</sup>	S極	$B_{OP}$	0.9	1.8	2.7	mT	5
復帰点 <sup>*2</sup>	N極	$B_{RP}$	-2.7	-1.8	-0.9	mT	5
ヒステリシス幅 <sup>*3</sup>	$B_{HYS}$	$B_{HYS} = B_{OP} - B_{RP}$	-	3.6	-	mT	5

3.  $B_{OP} = 3.0 \text{ mT typ.品}$

表17

(特記なき場合 :  $T_a = +25^\circ\text{C}$ ,  $V_{DD} = 5.0 \text{ V}$ ,  $V_{SS} = 0 \text{ V}$ )

項目	記号	条件	Min.	Typ.	Max.	単位	測定回路
動作点 <sup>*1</sup>	S極	$B_{OP}$	1.4	3.0	4.0	mT	5
復帰点 <sup>*2</sup>	N極	$B_{RP}$	-4.0	-3.0	-1.4	mT	5
ヒステリシス幅 <sup>*3</sup>	$B_{HYS}$	$B_{HYS} = B_{OP} - B_{RP}$	-	6.0	-	mT	5

4.  $B_{OP} = 7.0 \text{ mT typ.品}$

表18

(特記なき場合 :  $T_a = +25^\circ\text{C}$ ,  $V_{DD} = 5.0 \text{ V}$ ,  $V_{SS} = 0 \text{ V}$ )

項目	記号	条件	Min.	Typ.	Max.	単位	測定回路
動作点 <sup>*1</sup>	S極	$B_{OP}$	5.0	7.0	8.5	mT	5
復帰点 <sup>*2</sup>	N極	$B_{RP}$	-8.5	-7.0	-5.0	mT	5
ヒステリシス幅 <sup>*3</sup>	$B_{HYS}$	$B_{HYS} = B_{OP} - B_{RP}$	-	14.0	-	mT	5

\*1.  $B_{OP}$  : 動作点

磁石 (S極) からS-5725シリーズが受ける磁束密度を大きくした (磁石を近づけた) とき、出力電圧 ( $V_{OUT}$ ) が切り換わる時点の磁束密度の値を指します。

$B_{RP}$ より大きいN極の磁束密度が印加されるまで、 $V_{OUT}$ は状態を保持します。

\*2.  $B_{RP}$  : 復帰点

磁石 (N極) からS-5725シリーズが受ける磁束密度を大きくした (磁石を近づけた) とき、出力電圧 ( $V_{OUT}$ ) が切り換わる時点の磁束密度の値を指します。

$B_{OP}$ より大きいS極の磁束密度が印加されるまで、 $V_{OUT}$ は状態を保持します。

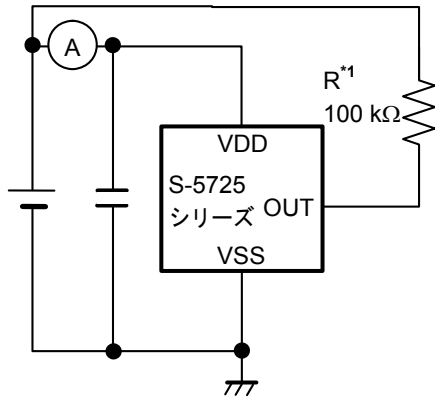
\*3.  $B_{HYS}$  : ヒステリシス幅

$B_{OP}$ と $B_{RP}$ の磁束密度の差を指します。

備考 磁束密度の単位mTは、 $1 \text{ mT} = 10 \text{ Gauss}$ 換算となります。

■ 測定回路

1. パワーダウン機能なし品



\*1. CMOS 出力品の場合、抵抗 (R) は不要です。

図8 測定回路1

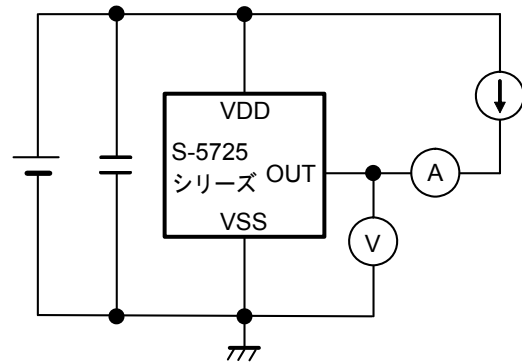


図9 測定回路2

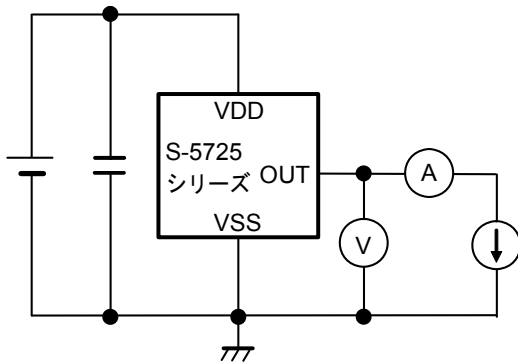


図10 測定回路3

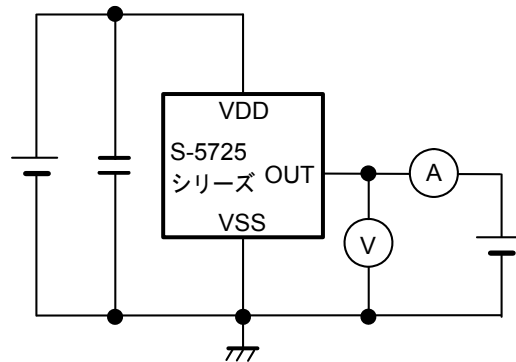
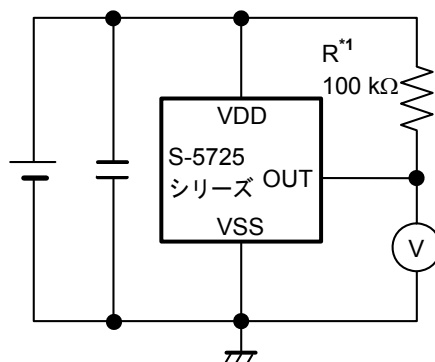


図11 測定回路4



\*1. CMOS 出力品の場合、抵抗 (R) は不要です。

図12 測定回路5

2. パワーダウン機能あり品 (SNT-4A)

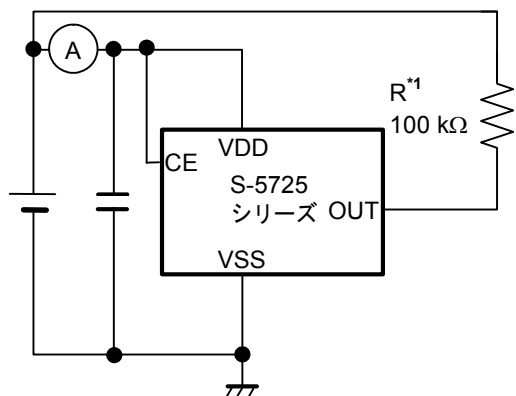


図13 測定回路1

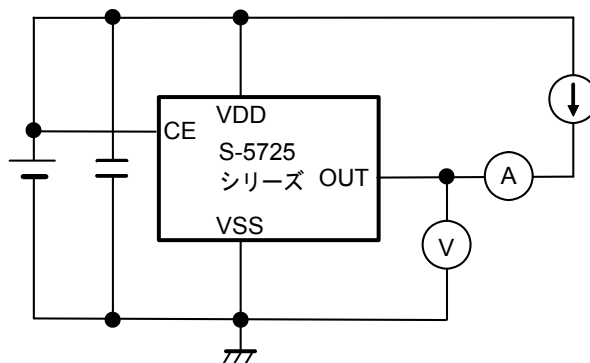


図14 測定回路2

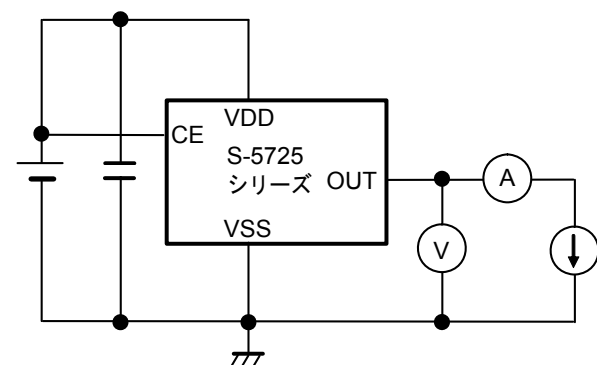


図15 測定回路3

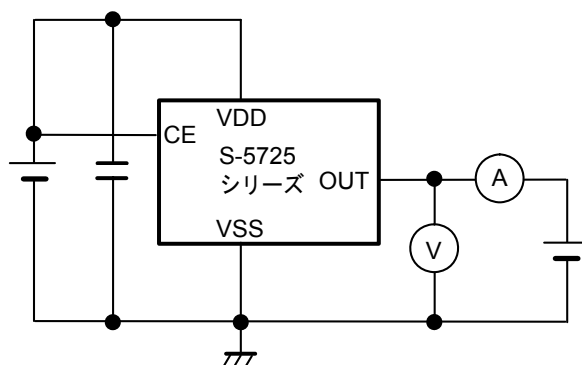


図16 測定回路4

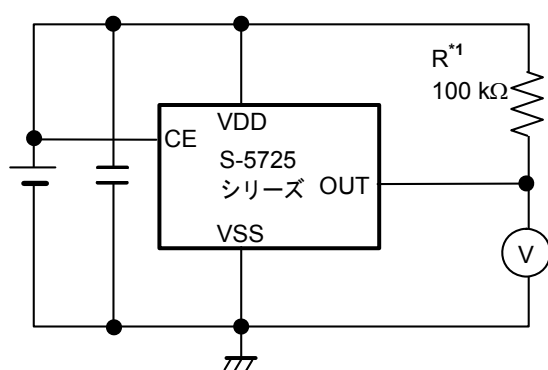


図17 測定回路5

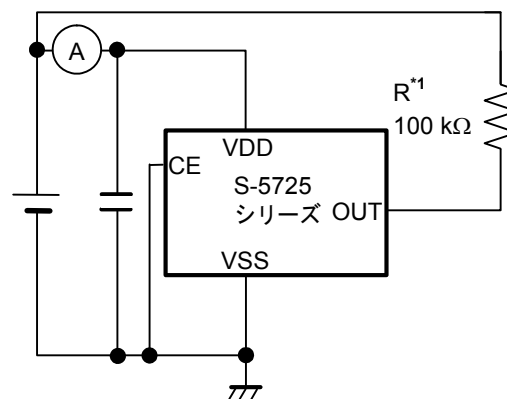


図18 測定回路6

\*1. CMOS 出力品の場合、抵抗 (R) は不要です。

\*1. CMOS 出力品の場合、抵抗 (R) は不要です。

\*1. CMOS 出力品の場合、抵抗 (R) は不要です。



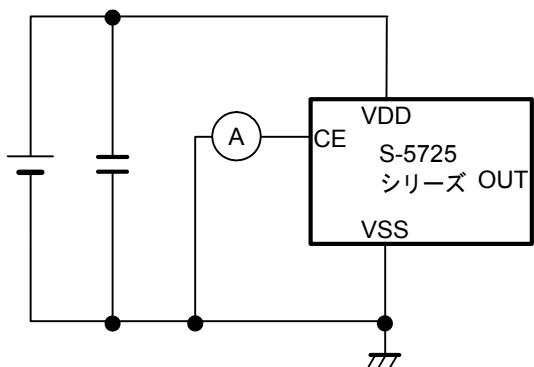


図19 測定回路7

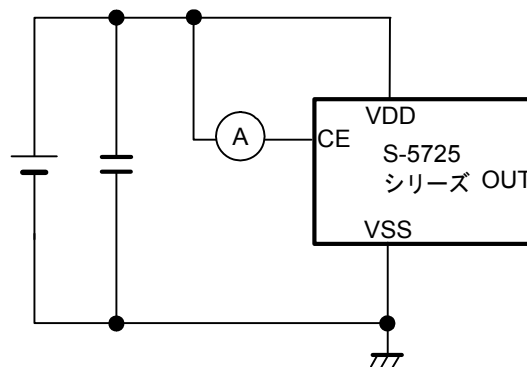
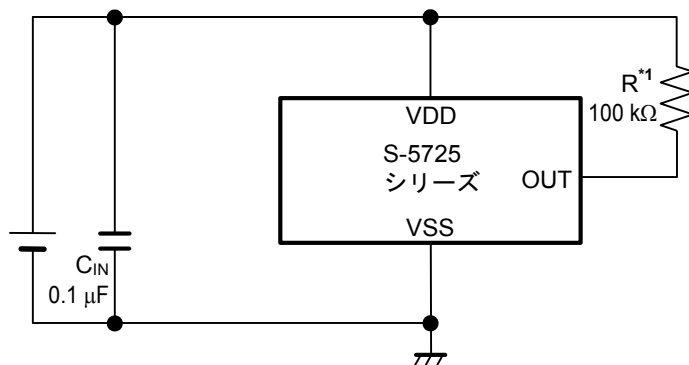


図20 測定回路8

■ 標準回路

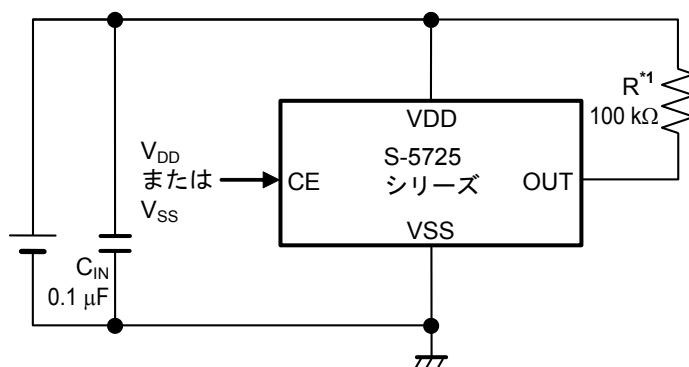
1. パワーダウン機能なし品



\*1. CMOS出力品の場合、抵抗 (R) は不要です。

図21

2. パワーダウン機能あり品 (SNT-4A)



\*1. CMOS出力品の場合、抵抗 (R) は不要です。

図22

注意 上記接続図および定数は、動作を保証するものではありません。実際のアプリケーションで十分な評価の上、定数を設定してください。

## ■ 動作説明

### 1. 磁束印加方向

S-5725シリーズは、マーキング面に対して垂直方向の磁束密度を検出します。

図23、図24に、磁束印加方向を示します。

#### 1.1 SOT-23-3

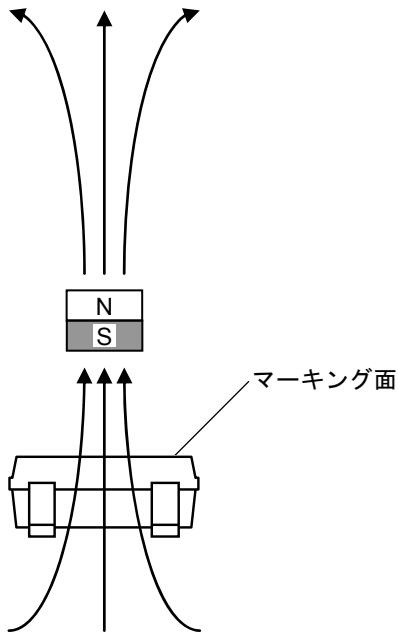


図23

#### 1.2 SNT-4A

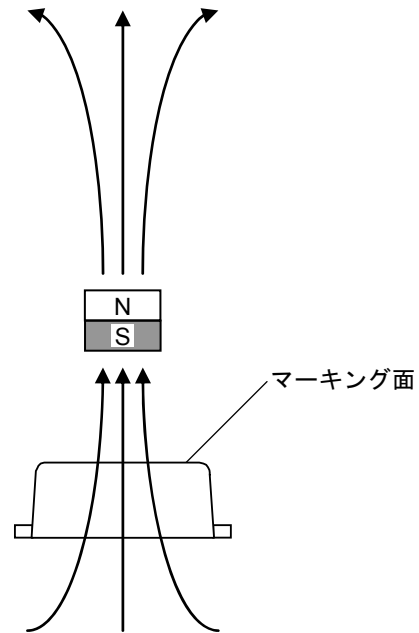


図24

### 2. ホールセンサ位置

図25、図26に、ホールセンサの位置を示します。

ホールセンサの中心は、下図に示すようにパッケージ中央の丸印で示した領域に位置します。

また、パッケージのマーキング面からチップ表面までの距離 (typ.値) も示します。

#### 2.1 SOT-23-3

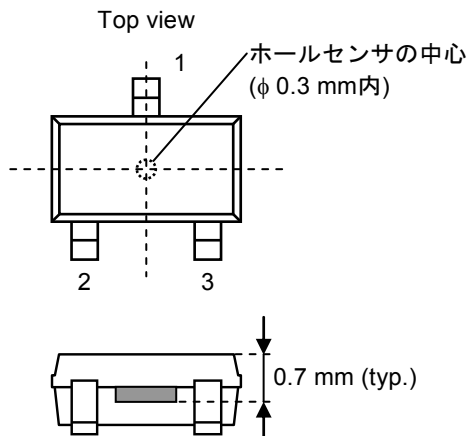


図25

#### 2.2 SNT-4A

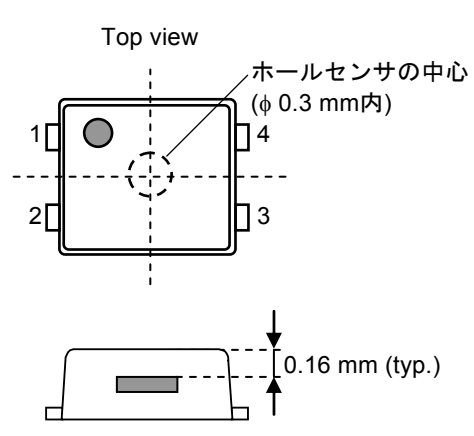


図26

### 3. 基本動作

S-5725シリーズは、磁石などから受ける磁束密度 (N極またはS極) の強弱および極性変化により出力電圧 ( $V_{OUT}$ ) レベルを切り換えます。

磁界の判定は、「■ 電気的特性」の駆動周期に示す時間ごとに行っています。

#### 3.1 S極検知時 $V_{OUT} = "L"$ 品

磁石のS極がS-5725シリーズのマーキング面に近づき、マーキング面に対し垂直方向のS極の磁束密度が動作点 ( $B_{OP}$ ) より大きくなると、 $V_{OUT}$ は "H" から "L" に切り換わります。また、磁石のN極がS-5725シリーズのマーキング面に近づき、N極の磁束密度が復帰点 ( $B_{RP}$ ) より大きくなると、 $V_{OUT}$ は "L" から "H" に切り換わります。 $B_{RP} < B < B_{OP}$ のとき、 $V_{OUT}$ は状態を保持します。

図27に磁束密度と $V_{OUT}$ の関係を示します。

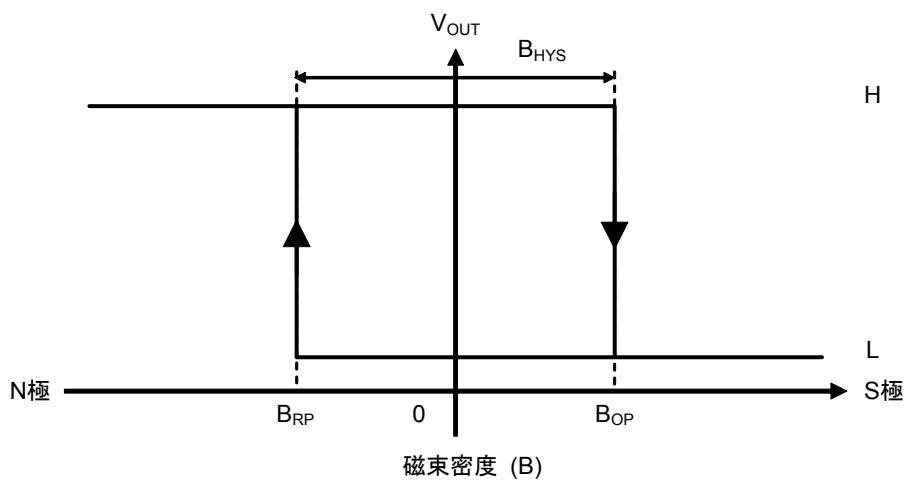


図27

#### 3.2 S極検知時 $V_{OUT} = "H"$ 品

磁石のS極がS-5725シリーズのマーキング面に近づき、マーキング面に対し垂直方向のS極の磁束密度が $B_{OP}$ より大きくなると、 $V_{OUT}$ は "L" から "H" に切り換わります。また、磁石のN極がS-5725シリーズのマーキング面に近づき、N極の磁束密度が $B_{RP}$ より大きくなると、 $V_{OUT}$ は "H" から "L" に切り換わります。 $B_{RP} < B < B_{OP}$ のとき、 $V_{OUT}$ は状態を保持します。

図28に磁束密度と $V_{OUT}$ の関係を示します。

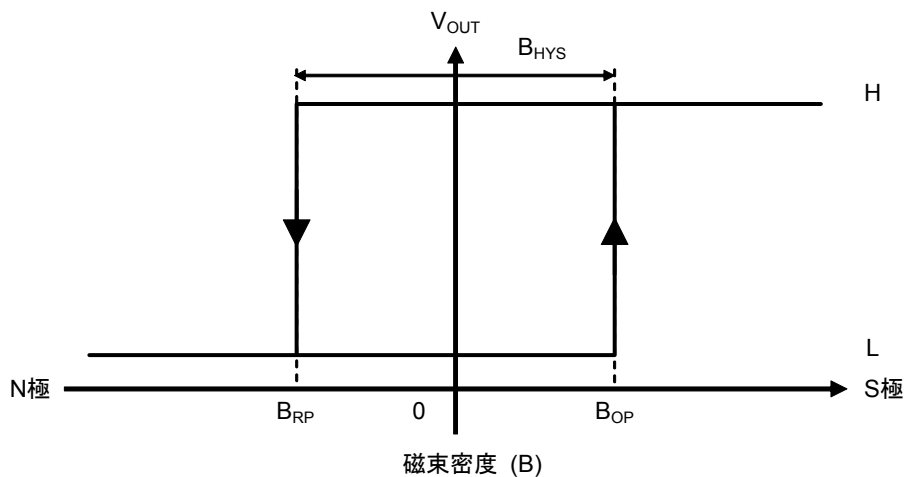


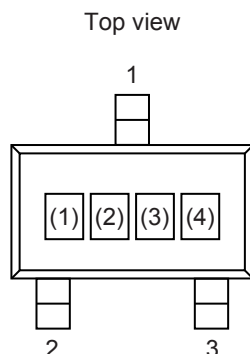
図28

## ■ 注意事項

- ・電源のインピーダンスが高い場合、貫通電流などを原因とした電源電圧降下によって、ICが誤動作する可能性があります。電源のインピーダンスが低くなるように十分注意してパターン配線してください。
- ・電源電圧が急峻に変化すると、ICが誤動作する可能性がありますので注意してください。
- ・本ICは静電気に対する保護回路が内蔵されていますが、保護回路の性能を超える過大静電気がICに印加されないようにしてください。
- ・本ICに大きな応力が加わると、磁気的特性が変化することがあります。基板に実装する際の基板の曲がりや歪み、実装後の取り扱いなどによりICに大きな応力が加わらないように注意してください。
- ・弊社ICを使用して製品を作る場合には、その製品での当ICの使い方や製品の仕様、出荷先の国などによって当ICを含めた製品が特許に抵触した場合、その責任は負いかねます。

■ マーキング仕様

1. SOT-23-3



(1) ~ (3) : 製品略号 (製品名と製品略号の対照表を参照)  
(4) : ロットナンバー

製品名と製品略号の対照表

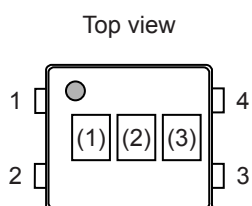
1.1 Nchオープンドレイン出力品

製品名	製品略号		
	(1)	(2)	(3)
S-5725CNBL9-M3T1U	X	9	R
S-5725CNBL0-M3T1U	X	9	S
S-5725CNBL1-M3T1U	X	9	J
S-5725DNBL1-M3T1U	X	9	K
S-5725ENBL9-M3T1U	X	9	V
S-5725ENBL0-M3T1U	X	9	A
S-5725ENBL1-M3T1U	X	9	B
S-5725ENBH1-M3T1U	X	9	L

1.2 CMOS出力品

製品名	製品略号		
	(1)	(2)	(3)
S-5725CCBL9-M3T1U	X	9	P
S-5725CCBL0-M3T1U	X	9	Q
S-5725CCBL1-M3T1U	X	9	T
S-5725DCBL1-M3T1U	X	9	U
S-5725ECBL9-M3T1U	X	9	W
S-5725ECBL0-M3T1U	X	9	X
S-5725ECBL1-M3T1U	X	9	C
S-5725ECBH0-M3T1U	X	9	Z
S-5725ECBH1-M3T1U	X	9	Y

## 2. SNT-4A



(1) ~ (3)

: 製品略号 (製品名と製品略号の対照表を参照)

## 製品名と製品略号の対照表

## 2.1 Nchオープンドレイン出力品

製品名	製品略号		
	(1)	(2)	(3)
S-5725ENBH3-I4T1U	X	8	A
S-5725HNBH0-I4T1U	X	9	D
S-5725INBH0-I4T1U	X	9	F
S-5725JNBH0-I4T1U	X	9	H

## 2.2 CMOS出力品

製品名	製品略号		
	(1)	(2)	(3)
S-5725ECBL9-I4T1U	X	9	W
S-5725ECBL0-I4T1U	X	9	X
S-5725ECBH0-I4T1U	X	9	Z
S-5725HCBH0-I4T1U	X	9	E
S-5725HCBH1-I4T1U	X	9	M
S-5725ICBH0-I4T1U	X	9	G
S-5725ICBH1-I4T1U	X	9	N
S-5725JCBH0-I4T1U	X	9	I
S-5725JCBH1-I4T1U	X	9	O



No. MP003-C-P-SD-1.1

TITLE	SOT233-C-PKG Dimensions
No.	MP003-C-P-SD-1.1
ANGLE	
UNIT	mm
<b>ABLIC Inc.</b>	





No. MP003-C-C-SD-2.0

TITLE	SOT233-C-Carrier Tape
No.	MP003-C-C-SD-2.0
ANGLE	
UNIT	mm
<b>ABLIC Inc.</b>	



Enlarged drawing in the central part



No. MP003-Z-R-SD-1.0

TITLE	SOT233-C-Reel		
No.	MP003-Z-R-SD-1.0		
ANGLE		QTY.	3,000
UNIT	mm		
<b>ABLIC Inc.</b>			



No. PF004-A-P-SD-6.0

TITLE	SNT-4A-A-PKG Dimensions
No.	PF004-A-P-SD-6.0
ANGLE	
UNIT	mm
<b>ABLIC Inc.</b>	



Feed direction →

No. PF004-A-C-SD-2.0

TITLE	SNT-4A-A-Carrier Tape
No.	PF004-A-C-SD-2.0
ANGLE	
UNIT	mm
<b>ABLIC Inc.</b>	



Enlarged drawing in the central part



No. PF004-A-R-SD-1.0

TITLE	SNT-4A-A-Reel		
No.	PF004-A-R-SD-1.0		
ANGLE		QTY.	5,000
UNIT	mm		
<b>ABLIC Inc.</b>			



※1. ランドパターンの幅に注意してください (0.25 mm min. / 0.30 mm typ.).

※2. パッケージ中央にランドパターンを広げないでください (1.10 mm ~ 1.20 mm)。

- 注意
1. パッケージのモールド樹脂下にシルク印刷やハンダ印刷などしないでください。
  2. パッケージ下の配線上のソルダーレジストなどの厚みをランドパターン表面から0.03 mm以下にしてください。
  3. マスク開口サイズと開口位置はランドパターンと合わせてください。
  4. 詳細は "SNTパッケージ活用の手引き" を参照してください。

※1. Pay attention to the land pattern width (0.25 mm min. / 0.30 mm typ.).

※2. Do not widen the land pattern to the center of the package (1.10 mm to 1.20 mm).

**Caution 1. Do not do silkscreen printing and solder printing under the mold resin of the package.**

**2. The thickness of the solder resist on the wire pattern under the package should be 0.03 mm or less from the land pattern surface.**

**3. Match the mask aperture size and aperture position with the land pattern.**

**4. Refer to "SNT Package User's Guide" for details.**

※1. 请注意焊盘模式的宽度 (0.25 mm min. / 0.30 mm typ.).

※2. 请勿向封装中间扩展焊盘模式 (1.10 mm ~ 1.20 mm)。

注意 1. 请勿在树脂型封装的下面印刷丝网、焊锡。

2. 在封装下、布线上的阻焊膜厚度 (从焊盘模式表面起) 请控制在 0.03 mm 以下。

3. 钢网的开口尺寸和开口位置请与焊盘模式对齐。

4. 详细内容请参阅 "SNT 封装的应用指南"。

No. PF004-A-L-SD-4.1

TITLE	SNT-4A-A -Land Recommendation
No.	PF004-A-L-SD-4.1
ANGLE	
UNIT	mm
<b>ABLIC Inc.</b>	

## 免責事項 (取り扱い上の注意)

1. 本資料に記載のすべての情報 (製品データ、仕様、図、表、プログラム、アルゴリズム、応用回路例等) は本資料発行時点のものであり、予告なく変更することがあります。
2. 本資料に記載の回路例および使用方法は参考情報であり、量産設計を保証するものではありません。本資料に記載の情報を使用したことによる、本資料に記載の製品 (以下、本製品といいます) に起因しない損害や第三者の知的財産権等の権利に対する侵害に関し、弊社はその責任を負いません。
3. 本資料の記載に誤りがあり、それに起因する損害が生じた場合において、弊社はその責任を負いません。
4. 本資料に記載の範囲内の条件、特に絶対最大定格、動作電圧範囲、電気的特性等に注意して製品を使用してください。本資料に記載の範囲外の条件での使用による故障や事故等に関する損害等について、弊社はその責任を負いません。
5. 本製品の使用にあたっては、用途および使用する地域、国に対応する法規制、および用途への適合性、安全性等を確認、試験してください。
6. 本製品を輸出する場合は、外国為替および外国貿易法、その他輸出関連法令を遵守し、関連する必要な手続きを行ってください。
7. 本製品を大量破壊兵器の開発や軍事利用の目的で使用および、提供 (輸出) することは固くお断りします。核兵器、生物兵器、化学兵器およびミサイルの開発、製造、使用もしくは貯蔵、またはその他の軍事用途を目的とする者へ提供 (輸出) した場合、弊社はその責任を負いません。
8. 本製品は、生命・身体に影響を与えるおそれのある機器または装置の部品および財産に損害を及ぼすおそれのある機器または装置の部品 (医療機器、防災機器、防犯機器、燃焼制御機器、インフラ制御機器、車両機器、交通機器、車載機器、航空機器、宇宙機器、および原子力機器等) として設計されたものではありません。上記の機器および装置には使用しないでください。ただし、弊社が車載用等の用途を事前に明示している場合を除きます。上記機器または装置の部品として本製品を使用された場合または弊社が事前明示した用途以外に本製品を使用された場合、これらにより発生した損害等について、弊社はその責任を負いません。
9. 半導体製品はある確率で故障、誤動作する場合があります。本製品の故障や誤動作が生じた場合でも人身事故、火災、社会的損害等発生しないように、お客様の責任において冗長設計、延焼対策、誤動作防止等の安全設計をしてください。また、システム全体で十分に評価し、お客様の責任において適用可否を判断してください。
10. 本製品は、耐放射線設計しておりません。お客様の用途に応じて、お客様の製品設計において放射線対策を行ってください。
11. 本製品は、通常使用における健康への影響はありませんが、化学物質、重金属を含有しているため、口中には入れないようにしてください。また、ウエハ、チップの破断面は鋭利な場合がありますので、素手で接触の際は怪我等に注意してください。
12. 本製品を廃棄する場合には、使用する地域、国に対応する法令を遵守し、適切に処理してください。
13. 本資料は、弊社の著作権、ノウハウに係わる内容も含まれております。本資料中の記載内容について、弊社または第三者の知的財産権、その他の権利の実施、使用を許諾または保証するものではありません。本資料の一部または全部を弊社の許可なく転載、複製し、第三者に開示することは固くお断りします。
14. 本資料の内容の詳細その他ご不明な点については、販売窓口までお問い合わせください。
15. この免責事項は、日本語を正本として示します。英語や中国語で翻訳したものがあっても、日本語の正本が優越します。

2.4-2019.07



**ABLIC**

エイブリック株式会社  
www.ablic.com