

SMVF-2812D/3M

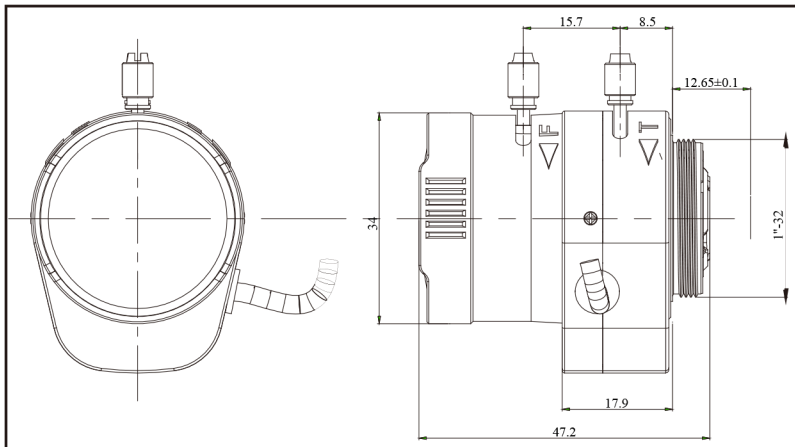
イメージサイズ: 1/2.7"

焦点距離: 2.8~12mm 最大口径比: 1:1.4 絞り: F1.4-2.8 オートクローズシステム ズーム比: 4倍 包括角度: 各角度 2.8mmにて103° ×74.4° ×138° 12mmにて30.8° ×23.3° ×40°	フランジバック: 13.2mm ± 0.1mm 操作: フォーカス: 手動 ズーム : 手動 アイリス : ガルバノメーター 駆動: close→open 3.5V 以下 (3.5V Under) /20℃ open→close 0.5V以上 (3.5V Above) /20℃ 動作スピード (全域) 4sec.以内 作動温度範囲: -10℃~+60℃
最大画面寸法: φ 6.6mm (MAX) 至近距離: 0.2mm~∞ バックフォーカス: 6.52mm±0.1 (InAir)	マウント: CS-Mount 大きさ : φ34×47.2

【構成】

- レンズ.....1
- レンズキャップ.....1
- ダストキャップ.....1

【外観図】



【回路図】

