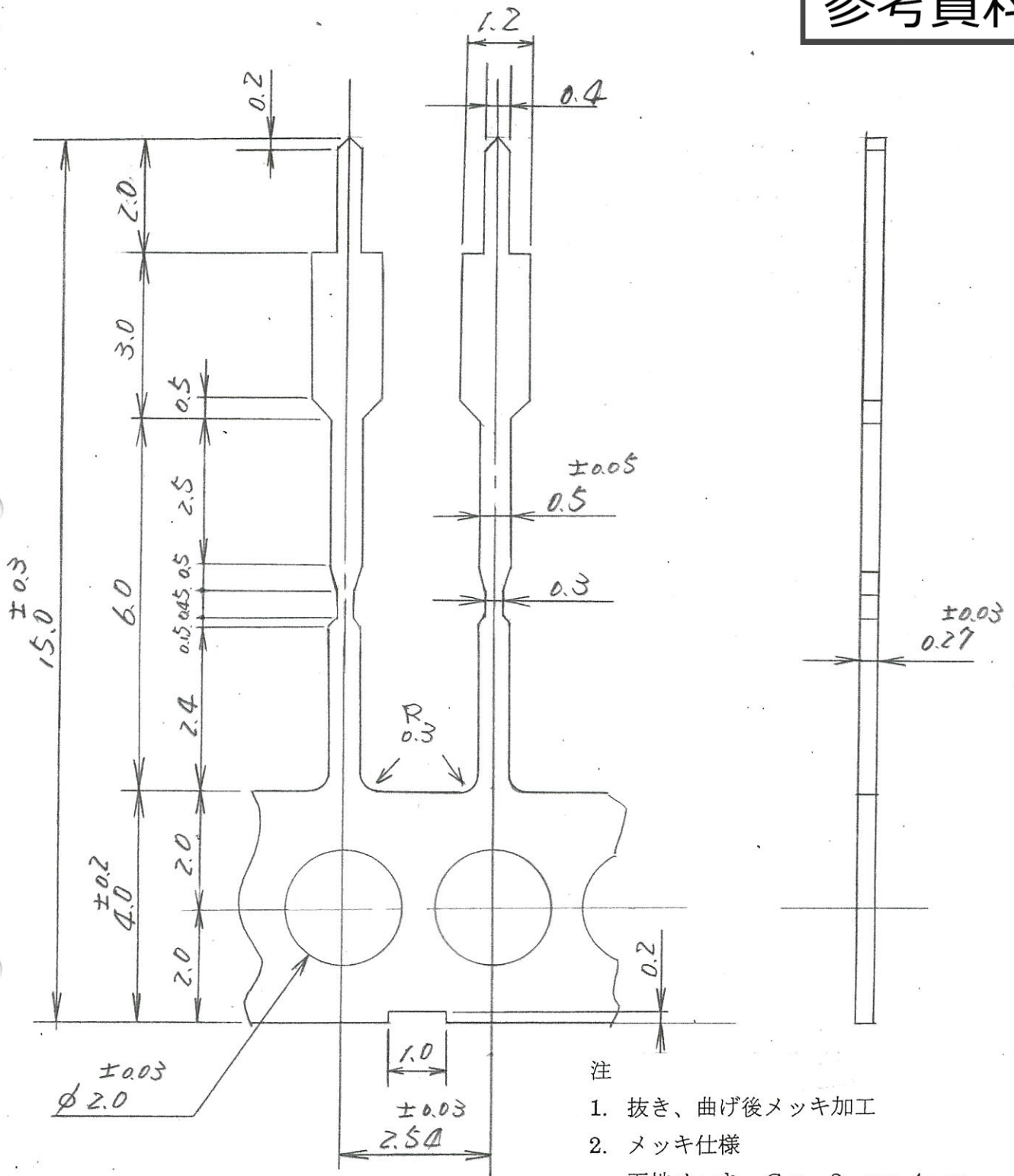


参考資料



注

1. 抜き、曲げ後メッキ加工
2. メッキ仕様
 下地メッキ Cu 2 μ m~4 μ m
 表面メッキ Sn 3~8 μ m
3. 一般公差 ± 0.1 mm バリ 0.05mm
4. 蛇行反り 1.0mm/300mm

材質	SPCC-4B
メッキ後寸法図	

改訂履歴	M 番	尺度	承認	作成
		10/1		
品名	SS2.54-6-SN			