

## STC32G 系列单片机 技术参考手册

- ◆ 10 个 32 位累加器
- ◆ 16 个 16 位累加器
- ◆ 16 个 8 位累加器
- ◆ 32 位加减指令
- ◆ 16 位乘除指令
- ◆ 32 位乘除运算 (MDU32)
- ◆ 32 位算术比较指令
- ◆ 所有的 SFR (80H~FFH) 均支持位寻址
- ◆ epdata (20H~7FH) 全部支持位寻址
- ◆ 单时钟 32/16/8 位数据读写 (edata)
- ◆ 单时钟端口读写
- ◆ 堆栈理论深度可达 64K (实际取决于 edata)
- ◆ FreeRTOS for STC32G12K128: STC 官方移植的高效稳定版已发布
- ◆ RT-Thread for STC32G12K128: RT-Thread 官方已安排人移植中
- ◆ 编译器: KEIL C251 编译器

# 目录

<b>1</b>	<b>概述.....</b>	<b>1</b>
<b>2</b>	<b>特性、价格及管脚.....</b>	<b>2</b>
2.1	STC32G12K128-LQFP64/LQFP48/LQFP32/PDIP40.....	2
2.1.1	特性及价格.....	2
2.1.2	管脚图，最小系统.....	5
2.1.3	管脚说明.....	9
2.2	STC32G8K64-LQFP48/LQFP32/PDIP40.....	17
2.2.1	特性及价格.....	17
2.2.2	管脚图，最小系统.....	20
2.2.3	管脚说明.....	22
2.3	STC32F12K60-LQFP48/LQFP32/PDIP40.....	29
2.3.1	特性及价格.....	29
2.3.2	管脚图，最小系统.....	32
2.3.3	管脚说明.....	35
<b>3</b>	<b>功能脚切换.....</b>	<b>43</b>
3.1	功能脚切换相关寄存器.....	43
3.1.1	外设端口切换控制寄存器 1 (P_SW1).....	43
3.1.2	外设端口切换控制寄存器 2 (P_SW2).....	44
3.1.3	外设端口切换控制寄存器 3 (P_SW3).....	45
3.1.4	时钟选择寄存器 (MCLKOCR).....	45
3.1.5	T3/T4 选择寄存器 (T3T4PIN).....	46
3.1.6	高级 PWM 选择寄存器 (PWMn_PS).....	46
3.1.7	高级 PWM 功能脚选择寄存器 (PWMx_ETRPS).....	47
3.2	范例程序.....	49
3.2.1	串口 1 切换.....	49
3.2.2	串口 2 切换.....	49
3.2.3	串口 3 切换.....	50
3.2.4	串口 4 切换.....	50
3.2.5	SPI 切换.....	51
3.2.6	I2C 切换.....	52
3.2.7	比较器输出切换.....	52
3.2.8	主时钟输出切换.....	53
<b>4</b>	<b>封装尺寸图.....</b>	<b>55</b>
4.1	LQFP32 封装尺寸图 (9mm*9mm).....	55
4.2	QFN32 封装尺寸图 (4mm*4mm).....	56
4.3	LQFP48 封装尺寸图 (9mm*9mm).....	57
4.4	QFN48 封装尺寸图 (6mm*6mm).....	58
4.5	LQFP64 封装尺寸图 (12mm*12mm).....	59
4.6	QFN64 封装尺寸图 (8mm*8mm).....	60
4.7	STC32G 系列单片机命名规则.....	61

<b>5</b>	<b>编译、仿真开发环境的建立与 ISP 下载</b> .....	<b>62</b>
5.1	安装 Keil.....	62
5.1.1	安装 C251 编译环境.....	62
5.1.2	如何同时安装 Keil 的 C51、C251 和 MDK.....	65
5.2	添加型号和头文件到 Keil.....	66
5.3	新建与设置超 64K 程序代码的项目（Source 模式）.....	68
5.3.1	设置项目路径和项目名称.....	68
5.3.2	选择目标单片机型号（STC32G12K128）.....	69
5.3.3	添加源代码文件到项目.....	70
5.3.4	设置项目 1（“CPU Mode”选择 Source 模式）.....	71
5.3.5	设置项目 2（“Memory Model”选择 XSmall 模式）.....	72
5.3.6	设置项目 3（“Code Rom Size”选择 Large 或者 Huge 模式）.....	75
5.3.7	设置项目 4（超 64K 代码的相关设置）.....	76
5.3.8	设置项目 5（HEX 文件格式设置）.....	77
5.4	Keil 中基于 STC32G 系列的汇编代码编写.....	78
5.4.1	代码大小在 64K 以内的汇编程序编写方法.....	78
5.4.2	代码大小超过 64K 的汇编程序编写方法.....	79
5.5	STC8H 系列项目转为 STC32G 系列.....	81
5.6	STC32G 系列项目转为 STC8H 系列.....	83
5.7	Keil 软件中获取帮助的简单方法.....	85
5.8	在 Keil 中建立多文件项目的方法.....	88
5.9	关于中断号大于 31 在 Keil 中编译出错的处理.....	92
5.9.1	使用网上流行的中断号拓展工具.....	92
5.9.2	使用保留中断号进行中转.....	94
5.10	程序超 64K 时如何设置保留 EEPROM 空间.....	104
5.11	使用 STC-USB Link1D 的 SWD 接口对 STC32G 系列单片机进行仿真.....	106
5.11.1	认识 STC-USB Link1D 工具.....	106
5.11.2	硬件连接方式.....	106
5.11.3	安装仿真驱动.....	107
5.11.4	制作仿真芯片.....	109
5.11.5	在 Keil 软件中创建并设置项目.....	110
5.11.6	编译、下载并仿真.....	114
5.12	STC-USB Link1D 工具使用注意事项.....	116
5.12.1	工具接口说明.....	116
5.12.2	STC-USB Link1D 实际应用.....	117
5.12.3	工具正确识别.....	119
5.12.4	工具固件自动升级.....	120
5.12.5	进入更新固件的方法.....	120
5.12.6	STC-USB Link1D 驱动安装步骤.....	121
5.12.7	如何关闭虚拟光驱自动播放弹窗.....	127
5.13	使用 ISP 进行烧录.....	129
5.14	ISP 下载相关硬件选项的说明.....	130
5.15	用户程序复位到系统区进行 USB 模式 ISP 下载的方法（不停电）.....	131
5.16	ISP 下载典型应用线路图.....	134

5.16.1	硬件 USB 直接 ISP 下载, 仿真后续支持 (5V 系统) .....	134
5.16.2	硬件 USB 直接 ISP 下载, 仿真后续支持 (3.3V 系统) .....	136
5.16.3	使用 STC-USB Link1D 工具下载, 支持在线和脱机下载 .....	137
5.16.4	使用 U8-Mini 工具下载, 支持 ISP 在线和脱机下载.....	139
5.16.5	使用 U8W 工具下载, 支持 ISP 在线和脱机下载.....	140
5.16.6	U8W 直通模式, 可用于仿真、串口通信.....	141
5.16.7	使用通用 USB 转串口工具下载 .....	142
5.16.8	使用 PL2303-GL 下载.....	143
5.17	STC-ISP 下载软件高级应用.....	144
5.17.1	发布项目程序.....	144
5.17.2	程序加密后传输 (防烧录时串口分析出程序) .....	148
5.17.3	发布项目程序+程序加密后传输结合使用 .....	152
5.17.4	用户自定义下载 (实现不停电下载) .....	153
5.18	驱动程序数字签名的相关说明 .....	157
5.18.1	关于驱动程序强制数字签名 .....	157
5.18.2	Windows 10 关闭驱动程序强制数字签名步骤.....	158
<b>6</b>	<b>时钟管理.....</b>	<b>163</b>
6.1	系统时钟控制 .....	163
6.2	相关寄存器.....	164
6.2.1	USB 时钟控制寄存器 (USBCLK) .....	164
6.2.2	系统时钟选择寄存器 (CLKSEL) .....	166
6.2.3	时钟分频寄存器 (CLKDIV) .....	166
6.2.4	内部高速高精度 IRC 控制寄存器 (HIRCCR) .....	166
6.2.5	外部振荡器控制寄存器 (XOSCCR) .....	167
6.2.6	内部 32KHz 低速 IRC 控制寄存器 (IRC32KCR) .....	167
6.2.7	主时钟输出控制寄存器 (MCLKOCR) .....	168
6.2.8	高速振荡器稳定时间控制寄存器 (IRCDB) .....	168
6.2.9	内部 48MHz 高速 IRC 控制寄存器 (IRC48MCR) .....	168
6.2.10	外部 32K 振荡器控制寄存器 (X32KCR) .....	169
6.2.11	高速时钟分频寄存器 (HSCLKDIV) .....	169
6.3	STC32G 系列内部 IRC 频率调整 .....	170
6.3.1	IRC 频段选择寄存器 (IRCBAND) .....	170
6.3.2	内部 IRC 频率调整寄存器 (IRTRIM) .....	170
6.3.3	内部 IRC 频率微调寄存器 (LIRTRIM) .....	170
6.3.4	时钟分频寄存器 (CLKDIV) .....	171
6.4	外部晶振及外部时钟电路 .....	172
6.4.1	外部晶振输入电路 .....	172
6.4.2	外部时钟输入电路 (P1.6 不可用作普通 I/O) .....	172
6.5	范例程序 .....	173
6.5.1	选择内部高速 IRC (HIRC) 作为系统时钟源.....	173
6.5.2	选择内部 IRC (IRC32K) 作为系统时钟源.....	173
6.5.3	选择内部 48M 的 IRC (IRC48M) 作为系统时钟源.....	174
6.5.4	选择外部高速晶振 (XOSC) 作为系统时钟源.....	175
6.5.5	选择外部低速晶振 (X32K) 作为系统时钟源.....	175



6.5.6	选择内部 PLL 作为系统时钟源 .....	176
6.5.7	选择主时钟 (MCLK) 作为高速外设时钟源 .....	177
6.5.8	选择内部 PLL 时钟作为高速外设时钟源 .....	178
6.5.9	选择系统时钟 (SYSCLK) 作为 USB 时钟源 .....	178
6.5.10	选择内部 PLL 时钟作为 USB 时钟源 .....	179
6.5.11	选择内部 USB 专用 48M 的 IRC 作为 USB 时钟源 .....	180
6.5.12	主时钟分频输出 .....	181
<b>7</b>	<b>自动频率校准, 自动追频 (CRE) .....</b>	<b>182</b>
7.1	相关寄存器 .....	182
7.1.1	CRE 控制寄存器 (CRECR) .....	182
7.1.2	CRE 校准计数值寄存器 (CRECNT) .....	183
7.1.3	CRE 校准误差值寄存器 (CRERES) .....	183
7.2	范例程序 .....	184
7.2.1	自动校准内部高速 IRC (HIRC) .....	184
<b>8</b>	<b>复位、看门狗、掉电唤醒专用定时器与电源管理 .....</b>	<b>186</b>
8.1	系统复位 .....	186
8.1.1	看门狗控制寄存器 (WDT_CONTR) .....	186
8.1.2	IAP 控制寄存器 (IAP_CONTR) .....	187
8.1.3	复位配置寄存器 (RSTCFG) .....	187
8.1.4	复位标志寄存器 (RSTFLAG) .....	188
8.1.5	复位控制寄存器 (RSTCRx) .....	189
8.1.6	低电平上电复位参考电路 (一般不需要) .....	190
8.1.7	低电平按键复位参考电路 .....	190
8.1.8	传统 8051 高电平上电复位参考电路 .....	191
8.2	系统电源管理 .....	192
8.2.1	电源控制寄存器 (PCON) .....	192
8.3	掉电唤醒定时器 .....	193
8.3.1	掉电唤醒定时器计数寄存器 (WKTCL, WKTCH) .....	193
8.4	范例程序 .....	195
8.4.1	看门狗定时器应用 .....	195
8.4.2	软复位实现自定义下载 .....	195
8.4.3	低压检测 .....	196
8.4.4	省电模式 .....	197
8.4.5	使用 INT0/INT1/INT2/INT3/INT4 管脚中断唤醒省电模式 .....	198
8.4.6	使用 T0/T1/T2/T3/T4 管脚中断唤醒省电模式 .....	199
8.4.7	使用 RxD/RxD2/RxD3/RxD4 管脚中断唤醒省电模式 .....	201
8.4.8	使用 I2C 的 SDA 脚唤醒 MCU 省电模式 .....	203
8.4.9	使用掉电唤醒定时器唤醒省电模式 .....	204
8.4.10	LVD 中断唤醒省电模式, 建议配合使用掉电唤醒定时器 .....	204
8.4.11	比较器中断唤醒省电模式, 建议配合使用掉电唤醒定时器 .....	206
8.4.12	使用 LVD 功能检测工作电压 (电池电压) .....	207
<b>9</b>	<b>存储器 (32 位访问, 16 位访问, 8 位访问) .....</b>	<b>210</b>
9.1	程序存储器 .....	211
9.1.1	程序读取等待控制寄存器 (WTST) .....	212

9.2	数据存储器（32 位访问，16 位访问，8 位访问） .....	213
9.2.1	Keil 选项 Memory Model 设置 .....	214
9.2.2	内部 edata-RAM（C 语言声明关键字为 edata） .....	216
9.2.3	程序状态寄存器（PSW） .....	217
9.2.4	程序状态寄存器 1（PSW1） .....	217
9.2.5	内部 xdata-RAM（C 语言声明关键字为 xdata） .....	218
9.2.6	辅助寄存器（AUXR） .....	218
9.2.7	外部 xdata-RAM .....	218
9.2.8	总线速度控制寄存器（BUS_SPEED） .....	218
9.2.9	外部数据总线时钟控制寄存器（CKCON） .....	219
9.2.10	程序存储器高速缓存控制寄存器（ICHERCR） .....	220
9.2.11	STC32G 系列单片机中可位寻址的数据存储器 .....	222
9.2.12	扩展 SFR 使能寄存器 EAXFR 的使用说明 .....	224
9.3	只读特殊功能寄存器中存储的唯一 ID 号和重要参数（CHIPID） .....	225
9.3.1	CHIP 之全球唯一 ID 号解读 .....	227
9.3.2	CHIP 之内部参考信号源解读 .....	227
9.3.3	CHIP 之内部 32K 的 IRC 振荡频率解读 .....	227
9.3.4	CHIP 之高精度 IRC 参数解读 .....	229
9.3.5	CHIP 之测试时间参数解读 .....	230
9.3.6	CHIP 之芯片封装形式编号解读 .....	230
9.4	范例程序 .....	231
9.4.1	读取内部 1.19V 参考信号源值 .....	231
9.4.2	读取全球唯一 ID 号 .....	232
9.4.3	读取 32K 掉电唤醒定时器的频率 .....	233
9.4.4	用户自定义内部 IRC 频率 .....	235
9.4.5	读写片外扩展 RAM .....	237
<b>10</b>	<b>特殊功能寄存器（SFR、XFR） .....</b>	<b>239</b>
10.1	STC32G12K128 系列 .....	239
10.2	STC32G8K64 系列 .....	241
10.3	STC32F12K60 系列 .....	243
10.4	特殊功能寄存器列表（SFR：0x80-0xFF） .....	245
10.5	扩展特殊功能寄存器列表（XFR：0x7EFE00-0x7EFEFF） .....	248
10.6	扩展特殊功能寄存器列表（XFR：0x7EFD00-0x7EFDFF） .....	253
10.7	扩展特殊功能寄存器列表（XFR：0x7EFB00-0x7EFBFF） .....	256
10.8	扩展特殊功能寄存器列表（XFR：0x7EFA00-0x7EFAFF） .....	256
<b>11</b>	<b>I/O 口 .....</b>	<b>261</b>
11.1	I/O 口相关寄存器 .....	261
11.1.1	端口数据寄存器（Px） .....	264
11.1.2	端口模式配置寄存器（PxM0，PxM1） .....	264
11.1.3	端口上拉电阻控制寄存器（PxPU） .....	265
11.1.4	端口施密特触发控制寄存器（PxNCS） .....	265
11.1.5	端口电平转换速度控制寄存器（PxSR） .....	265
11.1.6	端口驱动电流控制寄存器（PxDR） .....	266
11.1.7	端口数字信号输入使能控制寄存器（PxIE） .....	266

11.1.8	端口下拉电阻控制寄存器 (PxPD) .....	266
11.2	配置 I/O 口 .....	268
11.3	I/O 的结构图 .....	269
11.3.1	准双向口 (弱上拉) .....	269
11.3.2	推挽输出 .....	269
11.3.3	高阻输入 .....	270
11.3.4	开漏输出 .....	270
11.3.5	新增 4.1K 上拉电阻和 10K 下拉电阻 .....	271
11.3.6	如何设置 I/O 口对外输出速度 .....	272
11.3.7	如何设置 I/O 口电流驱动能力 .....	273
11.3.8	如何降低 I/O 口对外辐射 .....	273
11.4	范例程序 .....	274
11.4.1	端口模式设置 (适用于所有的 I/O) .....	274
11.4.2	双向口读写操作 (适用于所有的 I/O) .....	274
11.4.3	打开 I/O 口内部上拉电阻 (适用于所有的 I/O) .....	275
11.5	一种典型三极管控制电路 .....	277
11.6	典型发光二极管控制电路 .....	278
11.7	混合电压供电系统 3V/5V 器件 I/O 口互连 .....	278
11.8	如何让 I/O 口上电复位时为低电平 .....	279
11.9	利用 74HC595 驱动 8 个数码管(串行扩展,3 根线)的线路图 .....	280
<b>12</b>	<b>中断系统 .....</b>	<b>281</b>
12.1	STC32G 系列中断源 .....	281
12.2	STC32G 中断结构图 .....	283
12.3	STC32G 系列中断列表 .....	284
12.4	中断相关寄存器 .....	288
12.4.1	中断使能寄存器 (中断允许位) .....	290
12.4.2	中断请求寄存器 (中断标志位) .....	299
12.4.3	中断优先级寄存器 .....	304
12.5	范例程序 .....	312
12.5.1	INT0 中断 (上升沿和下降沿), 可同时支持上升沿和下降沿 .....	312
12.5.2	INT0 中断 (下降沿) .....	313
12.5.3	INT1 中断 (上升沿和下降沿), 可同时支持上升沿和下降沿 .....	313
12.5.4	INT1 中断 (下降沿) .....	314
12.5.5	INT2 中断 (下降沿), 只支持下降沿中断 .....	315
12.5.6	INT3 中断 (下降沿), 只支持下降沿中断 .....	316
12.5.7	INT4 中断 (下降沿), 只支持下降沿中断 .....	316
12.5.8	定时器 0 中断 .....	317
12.5.9	定时器 1 中断 .....	318
12.5.10	定时器 2 中断 .....	319
12.5.11	定时器 3 中断 .....	320
12.5.12	定时器 4 中断 .....	320
12.5.13	UART1 中断 .....	321
12.5.14	UART2 中断 .....	322
12.5.15	UART3 中断 .....	323

12.5.16	UART4 中断 .....	324
12.5.17	ADC 中断 .....	325
12.5.18	LVD 中断 .....	326
12.5.19	比较器中断 .....	327
12.5.20	SPI 中断 .....	327
12.5.21	I2C 中断 .....	328
<b>13</b>	<b>普通 I/O 口均可中断，不是传统外部中断 .....</b>	<b>330</b>
13.1	I/O 口中断相关寄存器 .....	330
13.1.1	端口中断使能寄存器 (PxINTE) .....	331
13.1.2	端口中断标志寄存器 (PxINTF) .....	331
13.1.3	端口中断模式配置寄存器 (PxIM0, PxIM1) .....	332
13.1.4	端口中断优先级控制寄存器 (PINIPL, PINIPH) .....	332
13.1.5	端口中断掉电唤醒使能寄存器 (PxWKUE) .....	333
13.2	范例程序 .....	334
13.2.1	P0 口下降沿中断 .....	334
13.2.2	P1 口上升沿中断 .....	335
13.2.3	P2 口低电平中断 .....	337
13.2.4	P3 口高电平中断 .....	339
<b>14</b>	<b>定时器/计数器 (24 位定时器, 8 位预分频+16 位自动重载) .....</b>	<b>341</b>
14.1	定时器的相关寄存器 .....	341
14.2	定时器 0/1 .....	343
14.2.1	定时器 0/1 控制寄存器 (TCON) .....	343
14.2.2	定时器 0/1 模式寄存器 (TMOD) .....	343
14.2.3	定时器 0 模式 0 (16 位自动重载模式) .....	344
14.2.4	定时器 0 模式 1 (16 位不可重载模式) .....	345
14.2.5	定时器 0 模式 2 (8 位自动重载模式) .....	346
14.2.6	定时器 0 模式 3 (不可屏蔽中断 16 位自动重载, 实时操作系统节拍器) .....	346
14.2.7	定时器 1 模式 0 (16 位自动重载模式) .....	347
14.2.8	定时器 1 模式 1 (16 位不可重载模式) .....	348
14.2.9	定时器 1 模式 2 (8 位自动重载模式) .....	349
14.2.10	定时器 0 计数寄存器 (TL0, TH0) .....	349
14.2.11	定时器 1 计数寄存器 (TL1, TH1) .....	349
14.2.12	辅助寄存器 1 (AUXR) .....	350
14.2.13	中断与时钟输出控制寄存器 (INTCLKO) .....	350
14.2.14	定时器 0 的 8 位预分频寄存器 (TM0PS) .....	350
14.2.15	定时器 1 的 8 位预分频寄存器 (TM1PS) .....	350
14.2.16	定时器 0 计算公式 .....	351
14.2.17	定时器 1 计算公式 .....	351
14.3	定时器 2 .....	352
14.3.1	辅助寄存器 1 (AUXR) .....	352
14.3.2	中断与时钟输出控制寄存器 (INTCLKO) .....	352
14.3.3	定时器 2 计数寄存器 (T2L, T2H) .....	352
14.3.4	定时器 2 的 8 位预分频寄存器 (TM2PS) .....	352
14.3.5	定时器 2 工作模式 .....	353

14.3.6	定时器 2 计算公式.....	353
14.4	定时器 3/4.....	354
14.4.1	定时器 3/4 功能脚切换.....	354
14.4.2	定时器 4/3 控制寄存器 (T4T3M) .....	354
14.4.3	定时器 3 计数寄存器 (T3L, T3H) .....	355
14.4.4	定时器 4 计数寄存器 (T4L, T4H) .....	355
14.4.5	定时器 3 的 8 位预分频寄存器 (TM3PS) .....	355
14.4.6	定时器 4 的 8 位预分频寄存器 (TM4PS) .....	355
14.4.7	定时器 3 工作模式.....	355
14.4.8	定时器 4 工作模式.....	356
14.4.9	定时器 3 计算公式.....	357
14.4.10	定时器 4 计算公式.....	357
14.5	范例程序.....	358
14.5.1	定时器 0 (模式 0—16 位自动重载), 用作定时 .....	358
14.5.2	定时器 0 (模式 1—16 位不自动重载), 用作定时 .....	358
14.5.3	定时器 0 (模式 2—8 位自动重载), 用作定时 .....	359
14.5.4	定时器 0 (模式 3—16 位自动重载不可屏蔽中断), 用作定时 .....	360
14.5.5	定时器 0 (外部计数—扩展 T0 为外部下降沿中断) .....	361
14.5.6	定时器 0 (测量脉宽—INT0 高电平宽度) .....	362
14.5.7	定时器 0 (模式 0), 时钟分频输出 .....	363
14.5.8	定时器 1 (模式 0—16 位自动重载), 用作定时 .....	363
14.5.9	定时器 1 (模式 1—16 位不自动重载), 用作定时 .....	364
14.5.10	定时器 1 (模式 2—8 位自动重载), 用作定时 .....	365
14.5.11	定时器 1 (外部计数—扩展 T1 为外部下降沿中断) .....	366
14.5.12	定时器 1 (测量脉宽—INT1 高电平宽度) .....	366
14.5.13	定时器 1 (模式 0), 时钟分频输出 .....	367
14.5.14	定时器 1 (模式 0) 做串口 1 波特率发生器 .....	368
14.5.15	定时器 1 (模式 2) 做串口 1 波特率发生器 .....	370
14.5.16	定时器 2 (16 位自动重载), 用作定时 .....	371
14.5.17	定时器 2 (外部计数—扩展 T2 为外部下降沿中断) .....	372
14.5.18	定时器 2, 时钟分频输出 .....	373
14.5.19	定时器 2 做串口 1 波特率发生器 .....	374
14.5.20	定时器 2 做串口 2 波特率发生器 .....	375
14.5.21	定时器 2 做串口 3 波特率发生器 .....	377
14.5.22	定时器 2 做串口 4 波特率发生器 .....	379
14.5.23	定时器 3 (16 位自动重载), 用作定时 .....	380
14.5.24	定时器 3 (外部计数—扩展 T3 为外部下降沿中断) .....	381
14.5.25	定时器 3, 时钟分频输出 .....	382
14.5.26	定时器 3 做串口 3 波特率发生器 .....	383
14.5.27	定时器 4 (16 位自动重载), 用作定时 .....	385
14.5.28	定时器 4 (外部计数—扩展 T4 为外部下降沿中断) .....	385
14.5.29	定时器 4, 时钟分频输出 .....	386
14.5.30	定时器 4 做串口 4 波特率发生器 .....	387
<b>15</b>	<b>同步/异步串口通信 (USART1、USART2) .....</b>	<b>390</b>

15.1	串口功能脚切换 .....	390
15.2	串口相关寄存器 .....	391
15.3	串口 1（同步/异步串口 USART） .....	392
15.3.1	串口 1 控制寄存器（SCON） .....	392
15.3.2	串口 1 数据寄存器（SBUF） .....	392
15.3.3	电源管理寄存器（PCON） .....	393
15.3.4	辅助寄存器 1（AUXR） .....	393
15.3.5	串口 1 模式 0，模式 0 波特率计算公式 .....	393
15.3.6	串口 1 模式 1，模式 1 波特率计算公式 .....	394
15.3.7	串口 1 模式 2，模式 2 波特率计算公式 .....	397
15.3.8	串口 1 模式 3，模式 3 波特率计算公式 .....	398
15.3.9	自动地址识别 .....	398
15.3.10	串口 1 从机地址控制寄存器（SADDR，SADEN） .....	398
15.3.11	串口 1 同步模式控制寄存器 1（USARTCR1） .....	399
15.3.12	串口 1 同步模式控制寄存器 2（USARTCR2） .....	400
15.3.13	串口 1 同步模式控制寄存器 3（USARTCR3） .....	401
15.3.14	串口 1 同步模式控制寄存器 4（USARTCR4） .....	401
15.3.15	串口 1 同步模式控制寄存器 5（USARTCR5） .....	401
15.3.16	串口 1 同步模式保护时间寄存器（USARTGTR） .....	402
15.3.17	串口 1 同步模式波特率寄存器（USARTBR） .....	402
15.4	串口 2（同步/异步串口 USART2） .....	403
15.4.1	串口 2 控制寄存器（S2CON） .....	403
15.4.2	串口 2 数据寄存器（S2BUF） .....	403
15.4.3	串口 2 配置寄存器（S2CFG） .....	404
15.4.4	串口 2 模式 0，模式 0 波特率计算公式 .....	404
15.4.5	串口 2 模式 1，模式 1 波特率计算公式 .....	405
15.4.6	串口 2 模式 2，模式 2 波特率计算公式 .....	407
15.4.7	串口 2 模式 3，模式 3 波特率计算公式 .....	408
15.4.8	串口 2 自动地址识别 .....	409
15.4.9	串口 2 从机地址控制寄存器（S2ADDR，S2ADEN） .....	409
15.4.10	串口 2 同步模式控制寄存器 1（USART2CR1） .....	410
15.4.11	串口 2 同步模式控制寄存器 2（USART2CR2） .....	411
15.4.12	串口 2 同步模式控制寄存器 3（USART2CR3） .....	411
15.4.13	串口 2 同步模式控制寄存器 4（USART2CR4） .....	412
15.4.14	串口 2 同步模式控制寄存器 5（USART2CR5） .....	412
15.4.15	串口 2 同步模式保护时间寄存器（USART2GTR） .....	413
15.4.16	串口 2 同步模式波特率寄存器（USART2BR） .....	413
15.5	范例程序 .....	414
15.5.1	串口 1 使用定时器 2 做波特率发生器 .....	414
15.5.2	串口 1 使用定时器 1（模式 0）做波特率发生器 .....	415
15.5.3	串口 1 使用定时器 1（模式 2）做波特率发生器 .....	417
15.5.4	串口 2 使用定时器 2 做波特率发生器 .....	419
15.5.5	使用 USART1 的 SPI 接口访问串行 FLASH（DMA 方式） .....	420
15.5.6	USART1 和 USART2 的 SPI 接口相互传输数据（中断方式） .....	425



<b>16</b>	<b>异步串口通信 (UART3、UART4)</b> .....	<b>430</b>
16.1	串口功能脚切换 .....	430
16.2	串口相关寄存器 .....	430
16.3	串口 3 (异步串口 UART3) .....	431
16.3.1	串口 3 控制寄存器 (S3CON) .....	431
16.3.2	串口 3 数据寄存器 (S3BUF) .....	431
16.3.3	串口 3 模式 0, 模式 0 波特率计算公式 .....	432
16.3.4	串口 3 模式 1, 模式 1 波特率计算公式 .....	432
16.4	串口 4 (异步串口 UART4) .....	434
16.4.1	串口 4 控制寄存器 (S4CON) .....	434
16.4.2	串口 4 数据寄存器 (S4BUF) .....	434
16.4.3	串口 4 模式 0, 模式 0 波特率计算公式 .....	435
16.4.4	串口 4 模式 1, 模式 1 波特率计算公式 .....	435
16.5	串口注意事项 .....	436
16.6	范例程序 .....	438
16.6.1	串口 3 使用定时器 2 做波特率发生器 .....	438
16.6.2	串口 3 使用定时器 3 做波特率发生器 .....	439
16.6.3	串口 4 使用定时器 2 做波特率发生器 .....	441
16.6.4	串口 4 使用定时器 4 做波特率发生器 .....	443
<b>17</b>	<b>比较器, 掉电检测, 内部固定比较电压</b> .....	<b>445</b>
17.1	比较器内部结构图 .....	445
17.2	比较器功能脚切换 .....	445
17.3	比较器相关的寄存器 .....	446
17.3.1	比较器控制寄存器 1 (CMPCR1) .....	446
17.3.2	比较器控制寄存器 2 (CMPCR2) .....	446
17.3.3	比较器扩展配置寄存器 (CMPEXCFG) .....	447
17.4	范例程序 .....	448
17.4.1	比较器的使用 (中断方式) .....	448
17.4.2	比较器的使用 (查询方式) .....	449
17.4.3	比较器的多路复用应用 (比较器+ADC 输入通道) .....	450
17.4.4	比较器作外部掉电检测 (掉电过程中应及时保存用户数据到 EEPROM 中) .....	451
17.4.5	比较器检测工作电压 (电池电压) .....	452
<b>18</b>	<b>IAP/EEPROM</b> .....	<b>455</b>
18.1	EEPROM 操作时间 .....	455
18.2	EEPROM 相关的寄存器 .....	455
18.2.1	EEPROM 数据寄存器 (IAP_DATA) .....	456
18.2.2	EEPROM 地址寄存器 (IAP_ADDR) .....	456
18.2.3	EEPROM 命令寄存器 (IAP_CMD) .....	456
18.2.4	EEPROM 触发寄存器 (IAP_TRIG) .....	457
18.2.5	EEPROM 控制寄存器 (IAP_CONTR) .....	457
18.2.6	EEPROM 擦除等待时间控制寄存器 (IAP_TPS) .....	457
18.3	EEPROM 大小及地址 .....	458
18.4	范例程序 .....	460
18.4.1	EEPROM 基本操作 .....	460

18.4.2	使用 MOV 读取 EEPROM.....	461
18.4.3	使用串口送出 EEPROM 数据.....	463
18.4.4	串口 1 读写 EEPROM-带 MOV 读.....	465
18.4.5	口令擦除写入-多扇区备份-串口 1 操作.....	472
<b>19</b>	<b>ADC 模数转换、传统 DAC 实现.....</b>	<b>482</b>
19.1	ADC 相关的寄存器.....	482
19.1.1	ADC 控制寄存器 (ADC_CONTR), PWM 触发 ADC 控制.....	482
19.1.2	ADC 配置寄存器 (ADCCFG).....	483
19.1.3	ADC 转换结果寄存器 (ADC_RES, ADC_RESL).....	484
19.1.4	ADC 时序控制寄存器 (ADCTIM).....	484
19.2	ADC 静态特性.....	486
19.3	ADC 相关计算公式.....	486
19.3.1	ADC 速度计算公式.....	486
19.3.2	ADC 转换结果计算公式.....	486
19.3.3	反推 ADC 输入电压计算公式.....	486
19.3.4	反推工作电压计算公式.....	487
19.4	ADC 应用参考线路图.....	488
19.4.1	一般精度 ADC 参考线路图.....	488
19.4.2	高精度 ADC 参考线路图.....	489
19.5	范例程序.....	489
19.5.1	ADC 基本操作 (查询方式).....	489
19.5.2	ADC 基本操作 (中断方式).....	490
19.5.3	格式化 ADC 转换结果.....	491
19.5.4	利用 ADC 第 15 通道 (内部 1.19V 参考信号源) 测量外部电压或电池电压.....	492
19.5.5	ADC 作按键扫描应用线路图.....	495
19.5.6	检测负电压参考线路图.....	496
19.5.7	常用加法电路在 ADC 中的应用.....	497
19.6	使用 I/O 和 R-2R 电阻分压实现 DAC 的经典线路图.....	498
19.7	利用 PWM 实现 16 位 DAC 的参考线路图.....	499
<b>20</b>	<b>同步串行外设接口 (SPI).....</b>	<b>500</b>
20.1	SPI 功能脚切换.....	500
20.2	SPI 相关的寄存器.....	500
20.2.1	SPI 状态寄存器 (SPSTAT).....	501
20.2.2	SPI 控制寄存器 (SPCTL), SPI 速度控制.....	501
20.2.3	SPI 数据寄存器 (SPDAT).....	502
20.3	SPI 通信方式.....	503
20.3.1	单主单从.....	503
20.3.2	互为主从.....	503
20.3.3	单主多从.....	504
20.4	配置 SPI.....	505
20.5	数据模式.....	507
20.6	范例程序.....	508
20.6.1	SPI 单主单从系统主机程序 (中断方式).....	508
20.6.2	SPI 单主单从系统从机程序 (中断方式).....	509



20.6.3	SPI 单主单从系统主机程序（查询方式） .....	510
20.6.4	SPI 单主单从系统从机程序（查询方式） .....	510
20.6.5	SPI 互为主从系统程序（中断方式） .....	511
20.6.6	SPI 互为主从系统程序（查询方式） .....	512
<b>21</b>	<b>高速 SPI（HSSPI） .....</b>	<b>515</b>
21.1	相关寄存器 .....	515
21.1.1	高速 SPI 配置寄存器（HSSPI_CFG） .....	515
21.1.2	高速 SPI 配置寄存器 2（HSSPI_CFG2） .....	515
21.1.3	高速 SPI 状态寄存器（HSSPI_STA） .....	516
21.2	范例程序 .....	517
21.2.1	使能 SPI 的高速模式 .....	517
<b>22</b>	<b>I2C 总线 .....</b>	<b>519</b>
22.1	I2C 功能脚切换 .....	519
22.2	I2C 相关的寄存器 .....	519
22.3	I2C 主机模式 .....	520
22.3.1	I2C 配置寄存器（I2CCFG），总线速度控制 .....	520
22.3.2	I2C 主机控制寄存器（I2CMSCR） .....	521
22.3.3	I2C 主机辅助控制寄存器（I2CMSAUX） .....	522
22.3.4	I2C 主机状态寄存器（I2CMSST） .....	522
22.4	I2C 从机模式 .....	524
22.4.1	I2C 从机控制寄存器（I2CSLCR） .....	524
22.4.2	I2C 从机状态寄存器（I2CSLST） .....	524
22.4.3	I2C 从机地址寄存器（I2CSLADR） .....	525
22.4.4	I2C 数据寄存器（I2CTXD, I2CRXD） .....	526
22.5	范例程序 .....	527
22.5.1	I2C 主机模式访问 AT24C256（中断方式） .....	527
22.5.2	I2C 主机模式访问 AT24C256（查询方式） .....	529
22.5.3	I2C 主机模式访问 PCF8563 .....	531
22.5.4	I2C 从机模式（中断方式） .....	534
22.5.5	I2C 从机模式（查询方式） .....	536
22.5.6	测试 I2C 从机模式代码的主机代码 .....	537
<b>23</b>	<b>高级 PWM .....</b>	<b>540</b>
23.1	简介 .....	543
23.2	主要特性 .....	543
23.3	时基单元 .....	544
23.3.1	读写 16 位计数器 .....	545
23.3.2	16 位 PWMA_ARR 寄存器的写操作 .....	545
23.3.3	预分频器 .....	545
23.3.4	向上计数模式 .....	546
23.3.5	向下计数模式 .....	547
23.3.6	中间对齐模式（向上/向下计数） .....	549
23.3.7	重复计数器 .....	551
23.4	时钟/触发控制器 .....	552
23.4.1	预分频时钟（CK_PSC） .....	552

23.4.2	内部时钟源 (fMASTER) .....	553
23.4.3	外部时钟源模式 1 .....	553
23.4.4	外部时钟源模式 2 .....	554
23.4.5	触发同步 .....	555
23.4.6	与 PWMB 同步 .....	558
23.5	捕获/比较通道 .....	561
23.5.1	16 位 PWMA_CCRi 寄存器的写流程 .....	563
23.5.2	输入模块 .....	563
23.5.3	输入捕获模式 .....	563
23.5.4	输出模块 .....	566
23.5.5	强制输出模式 .....	567
23.5.6	输出比较模式 .....	567
23.5.7	PWM 模式 .....	568
23.5.8	使用刹车功能 (PWMFLT) .....	574
23.5.9	在外部事件发生时清除 OCiREF 信号 .....	576
23.5.10	编码器接口模式 .....	577
23.6	中断 .....	579
23.7	PWMA/PWMB 寄存器描述 .....	580
23.7.1	功能脚切换 (PWMx_PS) .....	580
23.7.2	高级 PWM 功能脚选择寄存器 (PWMx_ETRPS) .....	581
23.7.3	输出使能寄存器 (PWMx_ENO) .....	581
23.7.4	输出附加使能寄存器 (PWMx_IOAUX) .....	582
23.7.5	控制寄存器 1 (PWMx_CR1) .....	583
23.7.6	控制寄存器 2 (PWMx_CR2), 及实时触发 ADC .....	585
23.7.7	从模式控制寄存器 (PWMx_SMCR) .....	586
23.7.8	外部触发寄存器 (PWMx_ETR) .....	588
23.7.9	中断使能寄存器 (PWMx_IER) .....	589
23.7.10	状态寄存器 1 (PWMx_SR1) .....	589
23.7.11	状态寄存器 2 (PWMx_SR2) .....	590
23.7.12	事件产生寄存器 (PWMx_EGR) .....	590
23.7.13	捕获/比较模式寄存器 1 (PWMx_CCMR1) .....	591
23.7.14	捕获/比较模式寄存器 2 (PWMx_CCMR2) .....	594
23.7.15	捕获/比较模式寄存器 3 (PWMx_CCMR3) .....	595
23.7.16	捕获/比较模式寄存器 4 (PWMx_CCMR4) .....	596
23.7.17	捕获/比较使能寄存器 1 (PWMx_CCER1) .....	597
23.7.18	捕获/比较使能寄存器 2 (PWMx_CCER2) .....	598
23.7.19	计数器高 8 位 (PWMx_CNTRH) .....	599
23.7.20	计数器低 8 位 (PWMx_CNTRL) .....	599
23.7.21	预分频器高 8 位 (PWMx_PSCRH), 输出频率计算公式 .....	599
23.7.22	预分频器低 8 位 (PWMx_PSCRL) .....	600
23.7.23	自动重载寄存器高 8 位 (PWMx_ARRH) .....	600
23.7.24	自动重载寄存器低 8 位 (PWMx_ARRL) .....	600
23.7.25	重复计数器寄存器 (PWMx_RCR) .....	600
23.7.26	捕获/比较寄存器 1/5 高 8 位 (PWMx_CCR1H) .....	600

23.7.27	捕获/比较寄存器 1/5 低 8 位 (PWMx_CCR1L) .....	601
23.7.28	捕获/比较寄存器 2/6 高 8 位 (PWMx_CCR2H) .....	601
23.7.29	捕获/比较寄存器 2/6 低 8 位 (PWMx_CCR2L) .....	601
23.7.30	捕获/比较寄存器 3/7 高 8 位 (PWMx_CCR3H) .....	601
23.7.31	捕获/比较寄存器 3/7 低 8 位 (PWMx_CCR3L) .....	601
23.7.32	捕获/比较寄存器 4/8 高 8 位 (PWMx_CCR4H) .....	602
23.7.33	捕获/比较寄存器 4/8 低 8 位 (PWMx_CCR4L) .....	602
23.7.34	刹车寄存器 (PWMx_BKR) .....	602
23.7.35	死区寄存器 (PWMx_DTR) .....	603
23.7.36	输出空闲状态寄存器 (PWMx_OISR) .....	603
23.8	范例程序 .....	605
23.8.1	BLDC 无刷直流马达(带 HALL) .....	605
23.8.2	BLDC 无刷直流电机驱动(无 HALL) .....	615
23.8.3	使用高级 PWM 实现编码器 .....	623
23.8.4	正交编码器模式 .....	626
23.8.5	单脉冲模式 (触发控制脉冲输出) .....	627
23.8.6	门控模式 (输入电平使能计数器) .....	628
23.8.7	外部时钟模式 .....	630
23.8.8	输入捕获模式测量脉冲周期 (捕获上升沿到上升沿或者下降沿到下降沿) .....	632
23.8.9	输入捕获模式测量脉冲高电平宽度 (捕获上升沿到下降沿) .....	634
23.8.10	输入捕获模式测量脉冲低电平宽度 (捕获下降沿到上升沿) .....	636
23.8.11	输入捕获模式同时测量脉冲周期和占空比 .....	638
23.8.12	同时捕获 4 路输入信号的周期和占空比 .....	640
23.8.13	输出占空比为 100% 和 0% 的 PWM 波形的的方法 (以 PWM1P 为例) .....	646
23.8.14	带死区控制的 PWM 互补输出 .....	647
23.8.15	PWM 端口做外部中断 (下降沿中断或者上升沿中断) .....	648
23.8.16	输出任意周期和任意占空比的波形 .....	649
23.8.17	使用 PWM 的 CEN 启动 PWMA 定时器, 实时触发 ADC .....	650
23.8.18	PWM 周期重复触发 ADC .....	651
23.8.19	利用 PWM 实现 16 位 DAC 的参考线路图 .....	652
23.8.20	利用 PWM 实现互补 SPWM .....	652
23.8.21	高级 PWM 输出-频率可调-脉冲计数 (软件方式) .....	655
23.8.22	高级 PWM 输出-频率可调-脉冲计数 (硬件方式) .....	658
23.8.23	产生 3 路相位差 120 度的互补 PWM 波形 (网友提供) .....	662
<b>24</b>	<b>高速高级 PWM (HSPWM) .....</b>	<b>664</b>
24.1	相关寄存器 .....	664
24.1.1	HSPWM 配置寄存器 (HSPWMn_CFG) .....	664
24.1.2	HSPWM 地址寄存器 (HSPWMn_AD) .....	664
24.1.3	HSPWM 数据寄存器 (HSPWMn_DAT) .....	665
24.2	范例程序 .....	666
24.2.1	使能高级 PWM 的高速模式 (异步模式) .....	666
<b>25</b>	<b>USB 通用串行总线 .....</b>	<b>669</b>
25.1	USB 相关的寄存器 .....	669
25.1.1	USB 控制寄存器 (USBCON) .....	669

25.1.2	USB 时钟控制寄存器 (USBCLK) .....	670
25.1.3	USB 间址地址寄存器 (USBADR) .....	671
25.1.4	USB 间址数据寄存器 (USBDAT) .....	671
25.2	USB 控制器寄存器 (SIE) .....	671
25.2.1	USB 功能地址寄存器 (FADDR) .....	672
25.2.2	USB 电源控制寄存器 (POWER) .....	672
25.2.3	USB 端点 IN 中断标志位 (INTRIN1) .....	673
25.2.4	USB 端点 OUT 中断标志位 (INTROUT1) .....	673
25.2.5	USB 电源中断标志 (INTRUSB) .....	674
25.2.6	USB 端点 IN 中断允许寄存器 (INTRIN1E) .....	674
25.2.7	USB 端点 OUT 中断允许寄存器 (INTROUT1E) .....	675
25.2.8	USB 电源中断允许寄存器 (INTRUSB) .....	675
25.2.9	USB 数据帧号寄存器 (FRAME <sub>n</sub> ) .....	676
25.2.10	USB 端点索引寄存器 (INDEX) .....	676
25.2.11	IN 端点的最大数据包大小 (INMAXP) .....	676
25.2.12	USB 端点 0 控制状态寄存器 (CSR0) .....	676
25.2.13	IN 端点控制状态寄存器 1 (INCSR1) .....	677
25.2.14	IN 端点控制状态寄存器 2 (INCSR2) .....	678
25.2.15	OUT 端点的最大数据包大小 (OUTMAXP) .....	678
25.2.16	OUT 端点控制状态寄存器 1 (OUTCSR1) .....	678
25.2.17	OUT 端点控制状态寄存器 2 (OUTCSR2) .....	679
25.2.18	USB 端点 0 的 OUT 长度 (COUNT0) .....	679
25.2.19	USB 端点的 OUT 长度 (OUTCOUNT <sub>n</sub> ) .....	680
25.2.20	USB 端点的 FIFO 数据访问寄存器 (FIFO <sub>n</sub> ) .....	680
25.2.21	USB 跟踪控制寄存器 (UTRKCTL) .....	680
25.2.22	USB 跟踪状态寄存器 (UTRKSTS) .....	681
25.3	USB 产品开发注意事项 .....	681
25.4	范例程序 .....	682
25.4.1	HID 人机接口设备范例 .....	682
25.4.2	HID(Human Interface Device)协议范例 .....	693
25.4.3	CDC(Communication Device Class)协议范例 .....	693
25.4.4	基于 HID 协议的 USB 键盘范例 .....	693
25.4.5	基于 HID 协议的 USB 鼠标范例 .....	693
25.4.6	基于 WINUSB 协议的范例 .....	694
25.4.7	MSC(Mass Storage Class)协议范例 .....	694
<b>26</b>	<b>RTC 实时时钟 .....</b>	<b>695</b>
26.1	RTC 相关的寄存器 .....	695
26.1.1	RTC 控制寄存器 (RTCCR) .....	696
26.1.2	RTC 配置寄存器 (RTCCFG) .....	696
26.1.3	RTC 中断使能寄存器 (RTCIE <sub>n</sub> ) .....	696
26.1.4	RTC 中断请求寄存器 (RTCIF) .....	697
26.1.5	RTC 闹钟设置寄存器 .....	697
26.1.6	RTC 实时时钟初始值设置寄存器 .....	698
26.1.7	RTC 实时时钟计数寄存器 .....	698

26.2	RTC 实战线路图 .....	700
26.3	范例程序 .....	701
26.3.1	串口打印 RTC 时钟范例 .....	701
<b>27</b>	<b>LCM 接口 (8/16 位彩屏模块 I8080/M6800 接口) .....</b>	<b>704</b>
27.1	LCM 接口功能脚切换 .....	704
27.2	LCM 相关的寄存器 .....	704
27.2.1	LCM 接口配置寄存器 (LCMIFCFG) .....	705
27.2.2	LCM 接口配置寄存器 2 (LCMIFCFG2) .....	705
27.2.3	LCM 接口控制寄存器 (LCMIFCR) .....	706
27.2.4	LCM 接口状态寄存器 (LCMIFSTA) .....	706
27.2.5	LCM 接口数据寄存器 (LCMIFDATH, LCMIFDATH) .....	706
27.3	I8080/M6800 模式 LCM 接口时序图 .....	707
27.3.1	I8080 模式 .....	707
27.3.2	M6800 模式 .....	708
<b>28</b>	<b>DMA (批量数据传输) .....</b>	<b>709</b>
28.1	DMA 相关的寄存器 .....	709
28.2	存储器与存储器之间的数据读写 (M2M_DMA) .....	714
28.2.1	M2M_DMA 配置寄存器 (DMA_M2M_CFG) .....	714
28.2.2	M2M_DMA 控制寄存器 (DMA_M2M_CR) .....	714
28.2.3	M2M_DMA 状态寄存器 (DMA_M2M_STA) .....	714
28.2.4	M2M_DMA 传输总字节寄存器 (DMA_M2M_AMT) .....	715
28.2.5	M2M_DMA 传输完成字节寄存器 (DMA_M2M_DONE) .....	715
28.2.6	M2M_DMA 发送地址寄存器 (DMA_M2M_TXAx) .....	715
28.2.7	M2M_DMA 接收地址寄存器 (DMA_M2M_RXAx) .....	715
28.3	ADC 数据自动存储 (ADC_DMA) .....	716
28.3.1	ADC_DMA 配置寄存器 (DMA_ADC_CFG) .....	716
28.3.2	ADC_DMA 控制寄存器 (DMA_ADC_CR) .....	716
28.3.3	ADC_DMA 状态寄存器 (DMA_ADC_STA) .....	716
28.3.4	ADC_DMA 接收地址寄存器 (DMA_ADC_RXAx) .....	716
28.3.5	ADC_DMA 配置寄存器 2 (DMA_ADC_CFG2) .....	717
28.3.6	ADC_DMA 通道使能寄存器 (DMA_ADC_CHSWx) .....	717
28.3.7	ADC_DMA 的数据存储格式 .....	718
28.4	SPI 与存储器之间的数据交换 (SPI_DMA) .....	720
28.4.1	SPI_DMA 配置寄存器 (DMA_SPI_CFG) .....	720
28.4.2	SPI_DMA 控制寄存器 (DMA_SPI_CR) .....	720
28.4.3	SPI_DMA 状态寄存器 (DMA_SPI_STA) .....	721
28.4.4	SPI_DMA 传输总字节寄存器 (DMA_SPI_AMT) .....	721
28.4.5	SPI_DMA 传输完成字节寄存器 (DMA_SPI_DONE) .....	721
28.4.6	SPI_DMA 发送地址寄存器 (DMA_SPI_TXAx) .....	721
28.4.7	SPI_DMA 接收地址寄存器 (DMA_SPI_RXAx) .....	722
28.4.8	SPI_DMA 配置寄存器 2 (DMA_SPI_CFG2) .....	722
28.5	串口 1 与存储器之间的数据交换 (UR1T_DMA, UR1R_DMA) .....	723
28.5.1	UR1T_DMA 配置寄存器 (DMA_UR1T_CFG) .....	723
28.5.2	UR1T_DMA 控制寄存器 (DMA_UR1T_CR) .....	723

28.5.3	UR1T_DMA 状态寄存器 (DMA_UR1T_STA)	723
28.5.4	UR1T_DMA 传输总字节寄存器 (DMA_UR1T_AMT)	724
28.5.5	UR1T_DMA 传输完成字节寄存器 (DMA_UR1T_DONE)	724
28.5.6	UR1T_DMA 发送地址寄存器 (DMA_UR1T_TXAx)	724
28.5.7	UR1R_DMA 配置寄存器 (DMA_UR1R_CFG)	724
28.5.8	UR1R_DMA 控制寄存器 (DMA_UR1R_CR)	725
28.5.9	UR1R_DMA 状态寄存器 (DMA_UR1R_STA)	725
28.5.10	UR1R_DMA 传输总字节寄存器 (DMA_UR1R_AMT)	725
28.5.11	UR1R_DMA 传输完成字节寄存器 (DMA_UR1R_DONE)	725
28.5.12	UR1R_DMA 接收地址寄存器 (DMA_UR1R_RXAx)	725
28.6	串口 2 与存储器之间的数据交换 (UR2T_DMA, UR2R_DMA)	727
28.6.1	UR2T_DMA 配置寄存器 (DMA_UR2T_CFG)	727
28.6.2	UR2T_DMA 控制寄存器 (DMA_UR2T_CR)	727
28.6.3	UR2T_DMA 状态寄存器 (DMA_UR2T_STA)	727
28.6.4	UR2T_DMA 传输总字节寄存器 (DMA_UR2T_AMT)	728
28.6.5	UR2T_DMA 传输完成字节寄存器 (DMA_UR2T_DONE)	728
28.6.6	UR2T_DMA 发送地址寄存器 (DMA_UR2T_TXAx)	728
28.6.7	UR2R_DMA 配置寄存器 (DMA_UR2R_CFG)	728
28.6.8	UR2R_DMA 控制寄存器 (DMA_UR2R_CR)	729
28.6.9	UR2R_DMA 状态寄存器 (DMA_UR2R_STA)	729
28.6.10	UR2R_DMA 传输总字节寄存器 (DMA_UR2R_AMT)	729
28.6.11	UR2R_DMA 传输完成字节寄存器 (DMA_UR2R_DONE)	729
28.6.12	UR2R_DMA 接收地址寄存器 (DMA_UR2R_RXAx)	729
28.7	串口 3 与存储器之间的数据交换 (UR3T_DMA, UR3R_DMA)	731
28.7.1	UR3T_DMA 配置寄存器 (DMA_UR3T_CFG)	731
28.7.2	UR3T_DMA 控制寄存器 (DMA_UR3T_CR)	731
28.7.3	UR3T_DMA 状态寄存器 (DMA_UR3T_STA)	731
28.7.4	UR3T_DMA 传输总字节寄存器 (DMA_UR3T_AMT)	732
28.7.5	UR3T_DMA 传输完成字节寄存器 (DMA_UR3T_DONE)	732
28.7.6	UR3T_DMA 发送地址寄存器 (DMA_UR3T_TXAx)	732
28.7.7	UR3R_DMA 配置寄存器 (DMA_UR3R_CFG)	732
28.7.8	UR3R_DMA 控制寄存器 (DMA_UR3R_CR)	733
28.7.9	UR3R_DMA 状态寄存器 (DMA_UR3R_STA)	733
28.7.10	UR3R_DMA 传输总字节寄存器 (DMA_UR3R_AMT)	733
28.7.11	UR3R_DMA 传输完成字节寄存器 (DMA_UR3R_DONE)	733
28.7.12	UR3R_DMA 接收地址寄存器 (DMA_UR3R_RXAx)	733
28.8	串口 4 与存储器之间的数据交换 (UR4T_DMA, UR4R_DMA)	735
28.8.1	UR4T_DMA 配置寄存器 (DMA_UR4T_CFG)	735
28.8.2	UR4T_DMA 控制寄存器 (DMA_UR4T_CR)	735
28.8.3	UR4T_DMA 状态寄存器 (DMA_UR4T_STA)	735
28.8.4	UR4T_DMA 传输总字节寄存器 (DMA_UR4T_AMT)	736
28.8.5	UR4T_DMA 传输完成字节寄存器 (DMA_UR4T_DONE)	736
28.8.6	UR4T_DMA 发送地址寄存器 (DMA_UR4T_TXAx)	736
28.8.7	UR4R_DMA 配置寄存器 (DMA_UR4R_CFG)	736



28.8.8	UR4R_DMA 控制寄存器 (DMA_UR4R_CR) .....	737
28.8.9	UR4R_DMA 状态寄存器 (DMA_UR4R_STA) .....	737
28.8.10	UR4R_DMA 传输总字节寄存器 (DMA_UR4R_AMT) .....	737
28.8.11	UR4R_DMA 传输完成字节寄存器 (DMA_UR4R_DONE) .....	737
28.8.12	UR4R_DMA 接收地址寄存器 (DMA_UR4R_RXAx) .....	737
28.9	LCM 与存储器之间的数据读写 (LCM_DMA) .....	739
28.9.1	LCM_DMA 配置寄存器 (DMA_LCM_CFG) .....	739
28.9.2	LCM_DMA 控制寄存器 (DMA_LCM_CR) .....	739
28.9.3	LCM_DMA 状态寄存器 (DMA_LCM_STA) .....	740
28.9.4	LCM_DMA 传输总字节寄存器 (DMA_LCM_AMT) .....	740
28.9.5	LCM_DMA 传输完成字节寄存器 (DMA_LCM_DONE) .....	740
28.9.6	LCM_DMA 发送地址寄存器 (DMA_LCM_TXAx) .....	740
28.9.7	LCM_DMA 接收地址寄存器 (DMA_LCM_RXAx) .....	740
28.10	I2C 与存储器之间的数据交换 (I2CT_DMA, I2CR_DMA) .....	741
28.10.1	I2CT_DMA 配置寄存器 (DMA_I2CT_CFG) .....	741
28.10.2	I2CT_DMA 控制寄存器 (DMA_I2CT_CR) .....	741
28.10.3	I2CT_DMA 状态寄存器 (DMA_I2CT_STA) .....	741
28.10.4	I2CT_DMA 传输总字节寄存器 (DMA_I2CT_AMT) .....	742
28.10.5	I2CT_DMA 传输完成字节寄存器 (DMA_I2CT_DONE) .....	742
28.10.6	I2CT_DMA 发送地址寄存器 (DMA_I2CT_TXAx) .....	742
28.10.7	I2CR_DMA 配置寄存器 (DMA_I2CR_CFG) .....	742
28.10.8	I2CR_DMA 控制寄存器 (DMA_I2CR_CR) .....	743
28.10.9	I2CR_DMA 状态寄存器 (DMA_I2CR_STA) .....	743
28.10.10	I2CR_DMA 传输总字节寄存器 (DMA_I2CR_AMT) .....	743
28.10.11	I2CR_DMA 传输完成字节寄存器 (DMA_I2CR_DONE) .....	743
28.10.12	I2CR_DMA 接收地址寄存器 (DMA_I2CR_RXAx) .....	743
28.10.13	I2C_DMA 控制寄存器 (DMA_I2C_CR) .....	744
28.10.14	I2C_DMA 状态寄存器 (DMA_I2C_ST) .....	744
28.11	I2S 与存储器之间的数据交换 (I2ST_DMA, I2SR_DMA) .....	745
28.11.1	I2ST_DMA 配置寄存器 (DMA_I2ST_CFG) .....	745
28.11.2	I2ST_DMA 控制寄存器 (DMA_I2ST_CR) .....	745
28.11.3	I2ST_DMA 状态寄存器 (DMA_I2ST_STA) .....	745
28.11.4	I2ST_DMA 传输总字节寄存器 (DMA_I2ST_AMT) .....	746
28.11.5	I2ST_DMA 传输完成字节寄存器 (DMA_I2ST_DONE) .....	746
28.11.6	I2ST_DMA 发送地址寄存器 (DMA_I2ST_TXAx) .....	746
28.11.7	I2SR_DMA 配置寄存器 (DMA_I2SR_CFG) .....	746
28.11.8	I2SR_DMA 控制寄存器 (DMA_I2SR_CR) .....	747
28.11.9	I2SR_DMA 状态寄存器 (DMA_I2SR_STA) .....	747
28.11.10	I2SR_DMA 传输总字节寄存器 (DMA_I2SR_AMT) .....	747
28.11.11	I2SR_DMA 传输完成字节寄存器 (DMA_I2SR_DONE) .....	747
28.11.12	I2SR_DMA 接收地址寄存器 (DMA_I2SR_RXAx) .....	747
28.12	范例程序 .....	749
28.12.1	串口 1 中断模式与电脑收发测试 - DMA 接收超时中断 .....	749
28.12.2	串口 1 中断模式与电脑收发测试 - DMA 数据校验 .....	754

28.12.3	使用 SPI_DMA+LCM_DMA 双缓冲对 TFT 刷屏.....	761
<b>29</b>	<b>CAN 总线.....</b>	<b>769</b>
29.1	CAN 功能脚切换.....	769
29.2	CAN 相关的寄存器.....	769
29.2.1	辅助寄存器 2 (AUXR2) .....	770
29.2.2	CAN 总线中断控制寄存器 (CANICR) .....	770
29.2.3	CAN 总线地址寄存器 (CANAR) .....	770
29.2.4	CAN 总线数据寄存器 (CANDR) .....	771
29.3	CAN 内部功能寄存器.....	771
29.3.1	CAN 模式寄存器 (MR) .....	772
29.3.2	CAN 命令寄存器 (CMR) .....	772
29.3.3	CAN 状态寄存器 (SR) .....	773
29.3.4	CAN 中断/应答寄存器 (ISR/IACK) .....	773
29.3.5	CAN 中断寄存器 (IMR) .....	774
29.3.6	CAN 数据帧接收计数器 (RMC) .....	774
29.3.7	CAN 总线时钟寄存器 0 (BTR0) .....	775
29.3.8	CAN 总线时钟寄存器 1 (BTR1) .....	775
29.3.9	CAN 总线数据帧发送缓存 (TXBUF <sub>n</sub> ) .....	775
29.3.10	CAN 总线数据帧接收缓存 (RXBUF <sub>n</sub> ) .....	775
29.3.11	CAN 总线验收代码寄存器 (ACR <sub>n</sub> ) .....	776
29.3.12	CAN 总线验收屏蔽寄存器 (AMR <sub>n</sub> ) .....	776
29.3.13	CAN 总线错误信息寄存器 (ECC) .....	779
29.3.14	CAN 总线接收错误计数器 (RXERR) .....	779
29.3.15	CAN 总线发送错误计数器 (TXERR) .....	779
29.3.16	CAN 总线仲裁丢失寄存器 (ALC) .....	780
29.4	范例程序.....	781
29.4.1	CAN 总线帧格式.....	781
29.4.2	CAN 总线标准帧收发范例.....	782
29.4.3	CAN 总线扩展帧收发范例.....	785
29.4.4	CAN 总线标准帧收发测试 (汇编) .....	789
<b>30</b>	<b>LIN 总线.....</b>	<b>798</b>
30.1	LIN 功能脚切换 .....	798
30.2	LIN 相关的寄存器 .....	798
30.2.1	辅助寄存器 2 (AUXR2) .....	798
30.2.2	LIN 总线中断控制寄存器 (LINICR) .....	798
30.2.3	LIN 总线地址寄存器 (LINAR) .....	799
30.2.4	LIN 总线数据寄存器 (LINDR) .....	799
30.3	LIN 内部功能寄存器 .....	799
30.3.1	LIN 数据寄存器 (LBUF) .....	800
30.3.2	LIN 数据地址寄存器 (LSEL) .....	800
30.3.3	LIN 帧 ID 寄存器 (LID) .....	800
30.3.4	LIN 错误寄存器 (LER) .....	800
30.3.5	LIN 中断使能寄存器 (LIE) .....	801
30.3.6	LIN 状态寄存器 (只读寄存器) (LSR) .....	801



30.3.7	LIN 控制寄存器（只写寄存器）（LCR） .....	801
30.3.8	LIN 波特率寄存器（DLL/DLH） .....	802
30.3.9	LIN 帧头延时计数寄存器（HDRL/HDRH） .....	802
30.3.10	LIN 帧头延时分频寄存器（HDP） .....	802
30.4	范例程序 .....	803
30.4.1	LIN 总线主机收发范例 .....	803
30.4.2	LIN 总线从机收发范例 .....	807
30.4.3	使用串口模拟 LIN 总线范例 .....	811
30.4.4	LIN 总线时序介绍 .....	816
<b>31</b>	<b>32 位硬件乘除单元（MDU32） .....</b>	<b>819</b>
31.1	相关的特殊功能寄存器 .....	819
31.2	运算执行时间表 .....	819
31.3	MDU32 算术运算 .....	820
31.3.1	32 位乘法 .....	820
31.3.2	32 位无符号除法 .....	820
31.3.3	32 位有符号除法 .....	820
31.4	范例程序 .....	821
<b>32</b>	<b>单精度浮点运算器（FPMU） .....</b>	<b>824</b>
32.1	FPMU 浮点运算器简介 .....	824
32.2	相关的特殊功能寄存器 .....	824
32.3	运算执行时间表 .....	824
32.4	FPMU 基本算术运算 .....	826
32.4.1	浮点数加法（+） .....	826
32.4.2	浮点数减法（-） .....	826
32.4.3	浮点数乘法（×） .....	826
32.4.4	浮点数除法（÷） .....	826
32.4.5	浮点数开方/平方根（sqrt） .....	827
32.4.6	浮点数比较（comp） .....	827
32.4.7	浮点数检测（check） .....	827
32.5	FPMU 三角函数 .....	829
32.5.1	正弦函数（sin） .....	829
32.5.2	余弦函数（cos） .....	829
32.5.3	正切函数（tan） .....	829
32.5.4	反正切函数（arctan） .....	829
32.6	FPMU 数据转换操作 .....	830
32.6.1	浮点数转 8 位整数（float → char） .....	830
32.6.2	浮点数转 16 位整数（float → short） .....	830
32.6.3	浮点数转 32 位整数（float → long） .....	830
32.6.4	8 位整数转浮点数（char → float） .....	830
32.6.5	16 位整数转浮点数（short → float） .....	831
32.6.6	32 位整数转浮点数（long → float） .....	831
32.7	FPMU 协处理器控制操作 .....	832
32.7.1	初始化协处理器 .....	832
32.7.2	清除异常 .....	832

32.7.3	读状态寄存器 .....	832
32.7.4	写状态寄存器 .....	832
32.7.5	读控制寄存器 .....	832
32.7.6	写控制寄存器 .....	832
32.8	范例程序 .....	833
<b>33</b>	<b>增强型双数据指针 .....</b>	<b>836</b>
33.1	相关的特殊功能寄存器 .....	836
33.1.1	第 1 组 16 位数据指针寄存器 (DPTR0) .....	836
33.1.2	数据指针控制寄存器 (DPS) .....	836
33.1.3	数据指针控制寄存器 (TA) .....	838
33.2	范例程序 .....	839
33.2.1	示例代码 1 .....	839
33.2.2	示例代码 2 .....	840
<b>附录 A</b>	<b>指令集 .....</b>	<b>842</b>
A.1	指令集简介 .....	842
A.1.1	BINARY 模式和 SOURCE 模式 .....	842
A.1.2	指令集标记 .....	842
A.1.3	指令表 (功能排序) .....	843
A.1.4	指令表 (机器码排序) .....	850
A.2	指令详解 .....	854
<b>附录 B</b>	<b>逻辑代数的基础 .....</b>	<b>936</b>
B.1	数制与编码 .....	936
B.1.1	数制转换 .....	936
B.1.2	原码、反码及补码 .....	940
B.1.3	常用编码 .....	940
B.2	几种常用的逻辑运算及其图形符号 .....	941
<b>附录 C</b>	<b>建议的单片机最小系统电源管理电路 .....</b>	<b>944</b>
<b>附录 D</b>	<b>使用第三方 MCU 对 STC32G 系列单片机进行 ISP 下载范例程序 .....</b>	<b>945</b>
D.1	电源控制参考电路 .....	945
D.2	通信协议流程图 .....	946
D.3	参考代码 (C 语言) .....	949
<b>附录 E</b>	<b>STC-ISP 下载软件高级应用 .....</b>	<b>956</b>
E.1	发布项目程序 .....	956
E.2	程序加密后传输 (防烧录时串口分析出程序) .....	960
E.3	发布项目程序+程序加密后传输结合使用 .....	965
E.4	用户自定义下载 (实现不停电下载) .....	966
<b>附录 F</b>	<b>串口中断收发—MODBUS 协议 .....</b>	<b>970</b>
<b>附录 G</b>	<b>关于回流焊前是否要烘烤 .....</b>	<b>980</b>
<b>附录 H</b>	<b>如何使用万用表检测芯片 I/O 口好坏 .....</b>	<b>981</b>
<b>附录 I</b>	<b>大批量生产, 如何省去专门的烧录人员, 如何无烧录环节 .....</b>	<b>982</b>
<b>附录 J</b>	<b>关于 Keil 软件中 0xFD 问题的说明 .....</b>	<b>983</b>
<b>附录 K</b>	<b>STC-USB Link1 工具使用注意事项 .....</b>	<b>984</b>
K.1	工具正确识别 .....	984
K.2	工具固件自动升级 .....	985

K.3	进入更新固件的方法 .....	985
K.4	进入更新固件的方法 2 .....	986
K.5	STC-USB Link1 工作指示灯说明 .....	988
附录 L	如何使用 STC-ISP 下载软件制作和编辑 EEPROM 文件 .....	989
附录 M	STC32 系列头文件定义 .....	990
附录 N	电气特性 .....	1019
附录 O	更新记录 .....	1023

STC MCU

# 1 概述

STC32G 系列单片机是不需要外部晶振和外部复位的单片机，是以超强抗干扰/超低价/高速/低功耗为目标的 32 位 8051 单片机，在相同的工作频率下，STC32G 系列单片机比传统的 8051 约快 70 倍。

STC32G 系列单片机是 STC 生产的单时钟(1T)的单片机，是宽电压/高速/高可靠/低功耗/强抗静电/较强抗干扰的新一代 32 位 8051 单片机，超级加密。

MCU 内部集成高精度 R/C 时钟( $\pm 0.3\%$ ，常温下 $+25^{\circ}\text{C}$ )， $-1.38\% \sim +1.42\%$ 温飘( $-40^{\circ}\text{C} \sim +85^{\circ}\text{C}$ )， $-0.88\% \sim +1.05\%$ 温飘( $-20^{\circ}\text{C} \sim +65^{\circ}\text{C}$ )。ISP 编程时 4MHz~33MHz 宽范围可设置，可彻底省掉外部昂贵的晶振和外部复位电路(内部已集成高可靠复位电路，ISP 编程时 4 级复位门槛电压可选)。

MCU 内部有 4 个可选时钟源：内部高精度 IRC 时钟（可 ISP 编程时调整频率）、内部 32KHz 的低速 IRC、外部 4M~33M 晶振或外部时钟信号以及内部 PLL 输出时钟。用户代码中可自由选择时钟源，时钟源选定后可再经过 8-bit 的分频器分频后再将时钟信号提供给 CPU 和各个外设（如定时器、串口、SPI 等）。

MCU 提供两种低功耗模式：IDLE 模式和 STOP 模式。IDLE 模式下，MCU 停止给 CPU 提供时钟，CPU 无时钟，CPU 停止执行指令，但所有的外设仍处于工作状态，此时功耗约为 1.3mA（6MHz 工作频率）。STOP 模式即为主时钟停振模式，即传统的掉电模式/停电模式/停机模式，此时 CPU 和全部外设都停止工作，功耗可降低到 1uA 以下。

MCU 提供了丰富的数字外设（4 个串口、5 个定时器、2 组针对三相电机控制能够输出互补/对称/带死区控制信号的 16 位高级 PWM 定时器以及 I2C、SPI、USB、CAN、LIN）接口与模拟外设（超高速 12 位 ADC、比较器），可满足广大用户的设计需求。

STC32G 系列单片机有 268 条强大的指令，包含 32 位加减法指令和 16 位乘除法指令。硬件扩充了 32 位硬件乘除单元 MDU32（包含 32 位除以 32 位和 32 位乘以 32 位）。

STC32G 系列单片机内部集成了增强型的双数据指针。通过程序控制，可实现数据指针自动递增或递减功能以及两组数据指针的自动切换功能。

产品线	端口	异步串口 UART	同步串口 USART	定时器	ADC	高级 PWM	比较器	SPI	I2C	I2S	USB	CAN	LIN	RTC	DMA	彩屏驱动	I/O 中断	MDU32	FPM
STC32G12K128 系列	60	2	2	5	15CH*12B	●	●	●	●		●	2	●	●	●	●	●	●	●
STC32G8K64 系列	45	2	2	5	15CH*12B	●	●	●	●			2	●	●	●	●	●	●	●
STC32F12K60 系列	45	2	2	5	15CH*12B	●	●	●	●	●	●	2	●	●	●	●	●	●	●



✓ 使用注意：（强烈建议不要使用 `idata` 和 `pdata` 声明变量）

### ➤ 时钟控制

- ✓ 内部高精度 IRC（ISP 编程时可进行上下调整）
  - ✦ 误差±0.3%（常温下 25℃）
  - ✦ -1.35%~+1.30%温漂（全温度范围，-40℃~85℃）
  - ✦ -0.76%~+0.98%温漂（温度范围，-20℃~65℃）
- ✓ 内部 32KHz 低速 IRC（误差较大）
- ✓ 外部晶振（4MHz~33MHz）和外部时钟，有专门的外部时钟干扰内部电路，可软件启动
- ✓ 内部 PLL 输出时钟（注：PLL 输出的 96MHz/144MHz 可独立作为高速 PWM 和高速 SPI 的时钟源）  
用户可自由选择上面的 4 种时钟源

### ➤ 复位

- ✓ 硬件复位
  - ✦ 上电复位，复位电压值为 1.7V~1.9V。（在芯片未使能低压复位功能时有效）
  - ✦ 复位脚复位，出厂时 P5.4 默认为 I/O 口，ISP 下载时可将 P5.4 管脚设置为复位脚（注意：当设置 P5.4 管脚为复位脚时，复位电平为低电平）
  - ✦ 看门狗溢出复位
  - ✦ 低压检测复位，提供 4 级低压检测电压：2.0V、2.4V、2.7V、3.0V。
- ✓ 软件复位
  - ✦ 软件方式写复位触发寄存器

### ➤ 中断

- ✓ 提供 49 个中断源：INT0、INT1、INT2、INT3、INT4、定时器 0、定时器 1、定时器 2、定时器 3、定时器 4、USART1、USART2、UART3、UART4、ADC 模数转换、LVD 低压检测、SPI、I<sup>2</sup>C、比较器、PWMA、PWMB、USB、CAN、CAN2、LIN、LCMIF 彩屏接口中断、RTC 实时时钟、所有的 I/O 中断（8 组）、串口 1 的 DMA 接收和发送中断、串口 2 的 DMA 接收和发送中断、串口 3 的 DMA 接收和发送中断、串口 4 的 DMA 接收和发送中断、I<sup>2</sup>C 的 DMA 接收和发送中断、SPI 的 DMA 中断、ADC 的 DMA 中断、LCD 驱动的 DMA 中断以及存储器到存储器的 DMA 中断。
- ✓ 提供 4 级中断优先级

### ➤ 数字外设

- ✓ 5 个 16 位定时器：定时器 0、定时器 1、定时器 2、定时器 3、定时器 4，其中定时器 0 的模式 3 具有 NMI（不可屏蔽中断）功能，定时器 0 和定时器 1 的模式 0 为 16 位自动重载模式
- ✓ 2 个高速同步/异步串口：串口 1（USART1）、串口 2（USART2），波特率时钟源最快可为 FOSC/4。支持同步串口模式、异步串口模式、SPI 模式、LIN 模式、红外模式（IrDA）、智能卡模式（ISO7816）
- ✓ 2 个高速异步串口：串口 3、串口 4，波特率时钟源最快可为 FOSC/4
- ✓ 2 组高级 PWM，可实现 8 通道（4 组互补对称）带死区的控制的 PWM，并支持外部异常检测功能
- ✓ SPI：3 组硬件 SPI（一组独立 SPI，两组 USART 的 SPI 模式）支持主机模式和从机模式以及主机/从机自动切换（注：一组独立的 SPI 可支持 DMA，两组 USART 的 SPI 不支持 DMA）
- ✓ I<sup>2</sup>C：支持主机模式和从机模式
- ✓ ICE：硬件支持仿真
- ✓ RTC：支持年、月、日、时、分、秒、次秒（1/128 秒），并支持时钟中断和一组闹钟
- ✓ USB：USB2.0/USB1.1 兼容全速 USB，6 个双向端点，支持 4 种端点传输模式（控制传输、中断传输、批量传输和同步传输），每个端点拥有 64 字节的缓冲区
- ✓ CAN：两个独立的 CAN 2.0 控制单元
- ✓ LIN：3 组硬件 LIN（一组独立 LIN，两组 USART 的 LIN 模式）一个独立的 LIN 控制单元（支持 1.3 和 2.1 版本）

- ✓ MDU32: 硬件 32 位乘除法器 (包含 32 位除以 32 位、32 位乘以 32 位)
- ✓ I/O 口中断: 所有的 I/O 均支持中断, 每组 I/O 中断有独立的中断入口地址, 所有的 I/O 中断可支持 4 种中断模式: 高电平中断、低电平中断、上升沿中断、下降沿中断。I/O 口中断可以进行掉电唤醒, 且有 4 级中断优先级。
- ✓ LCD 驱动模块: 支持 8080 和 6800 两种接口以及 8 位和 16 位数据宽度
- ✓ DMA: 支持 SPI 移位接收数据到存储器、SPI 移位发送存储器的数据、I2C 发送存储器的数据、I2C 接收数据到存储器、串口 1/2/3/4 接收数据到的存储器、串口 1/2/3/4 发送存储器的数据、ADC 自动采样数据到存储器 (同时计算平均值)、LCD 驱动发送存储器的数据、以及存储器到存储器的数据复制
- ✓ 硬件数字 ID: 支持 32 字节

#### ➤ 模拟外设

- ✓ ADC: 超高速 ADC, 支持 12 位高精度 15 通道 (通道 0~通道 14) 的模数转换, ADC 的通道 15 用于测试内部参考电压 (芯片在出厂时, 内部参考电压调整为 1.19V, 误差±1%)
- ✓ 比较器: 一组比较器

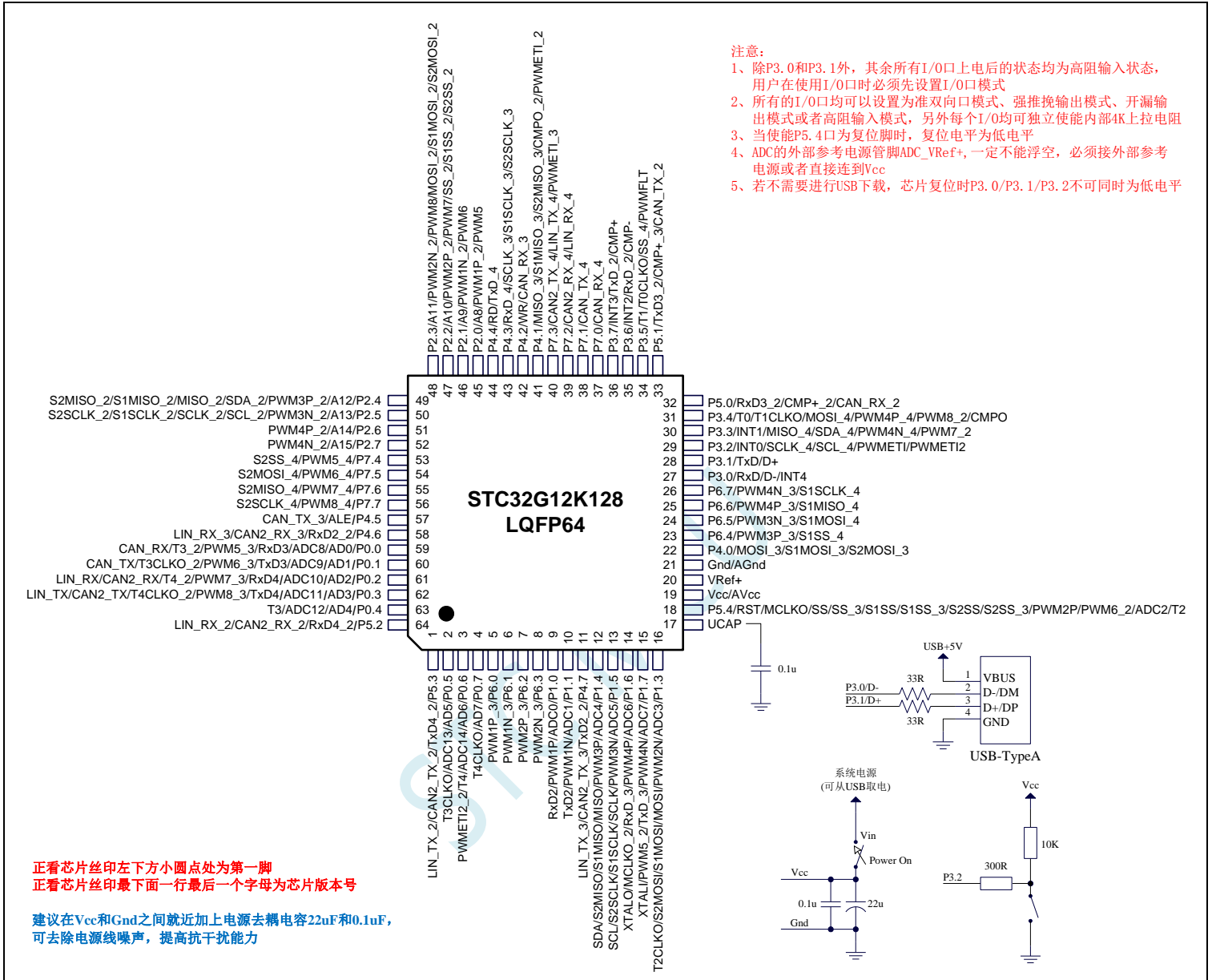
#### ➤ GPIO

- ✓ 最多可达 60 个 GPIO: P0.0~P0.7、P1.0~ P1.7 (无 P1.2)、P2.0~P2.7、P3.0~P3.7、P4.0~P4.7、P5.0~P5.4、P6.0~P6.7、P7.0~P7.7
- ✓ 所有的 GPIO 均支持如下 4 种模式: 准双向口模式、强推挽输出模式、开漏输出模式、高阻输入模式
- ✓ 除 P3.0 和 P3.1 外, 其余所有 IO 口上电后的状态均为高阻输入状态, 用户在使用 IO 口时必须先设置 IO 口模式
- ✓ 另外每个 I/O 均可独立使能内部 4K 上拉电阻

#### ➤ 封装

- ✓ LQFP64、LQFP48、LQFP32、PDIP40

## 2.1.2 管脚图，最小系统

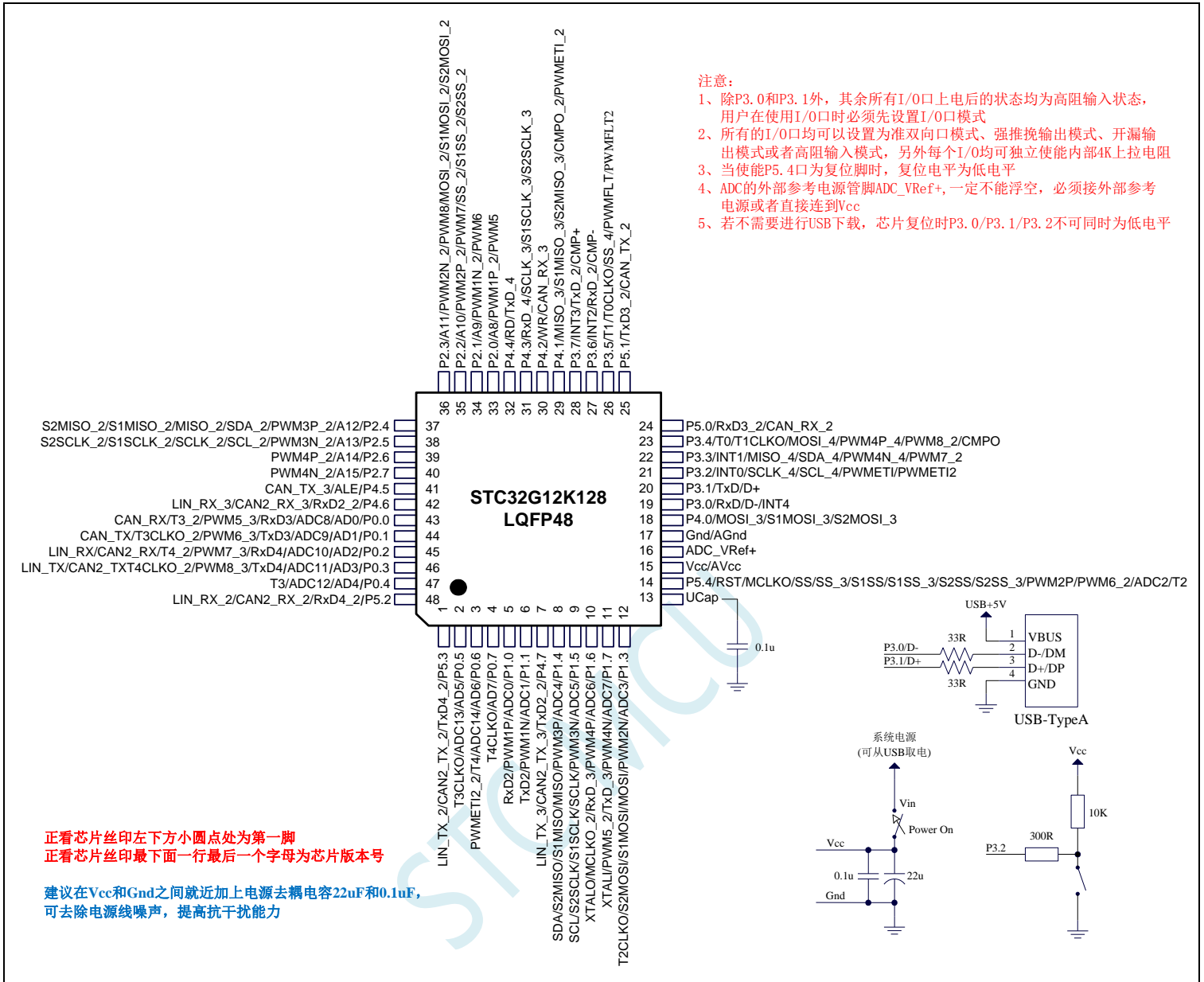


现在 STC 的带硬件 USB 的 MCU 支持用自带的硬件 USB 下载用户程序，因为走的是 USB-HID 通信协议，不需要安装任何驱动。

### ISP 下载步骤:

- 1、D-/P3.0, D+/P3.1 与 PC-USB 端口连接好
- 2、将 P3.2 与 GND 短接，实验箱板子上的 P3.2/INT0 按键按下
- 3、给目标芯片重新上电。若目标芯片已经停电，直接上电即可；若目标芯片处于通电状态，则需给目标芯片停电再上电（冷启动）。等待 STC-ISP 下载软件中自动识别出“STC USB Writer (HID1)”识别出来后,就与 P3.2 状态无关了（此时就不需要一直按着 P3.2 口了，一直按着把手累坏了不要紧，将按键按坏就麻烦了）。
- 4、点击下载软件中的“下载/编程”按钮（注意：USB 下载与串口下载的操作顺序不同，千万千万不要先点击下载按钮，一定到等到电脑端识别出“STC USB Writer (HID1)”设备后，才能点击下载按钮开始下载）



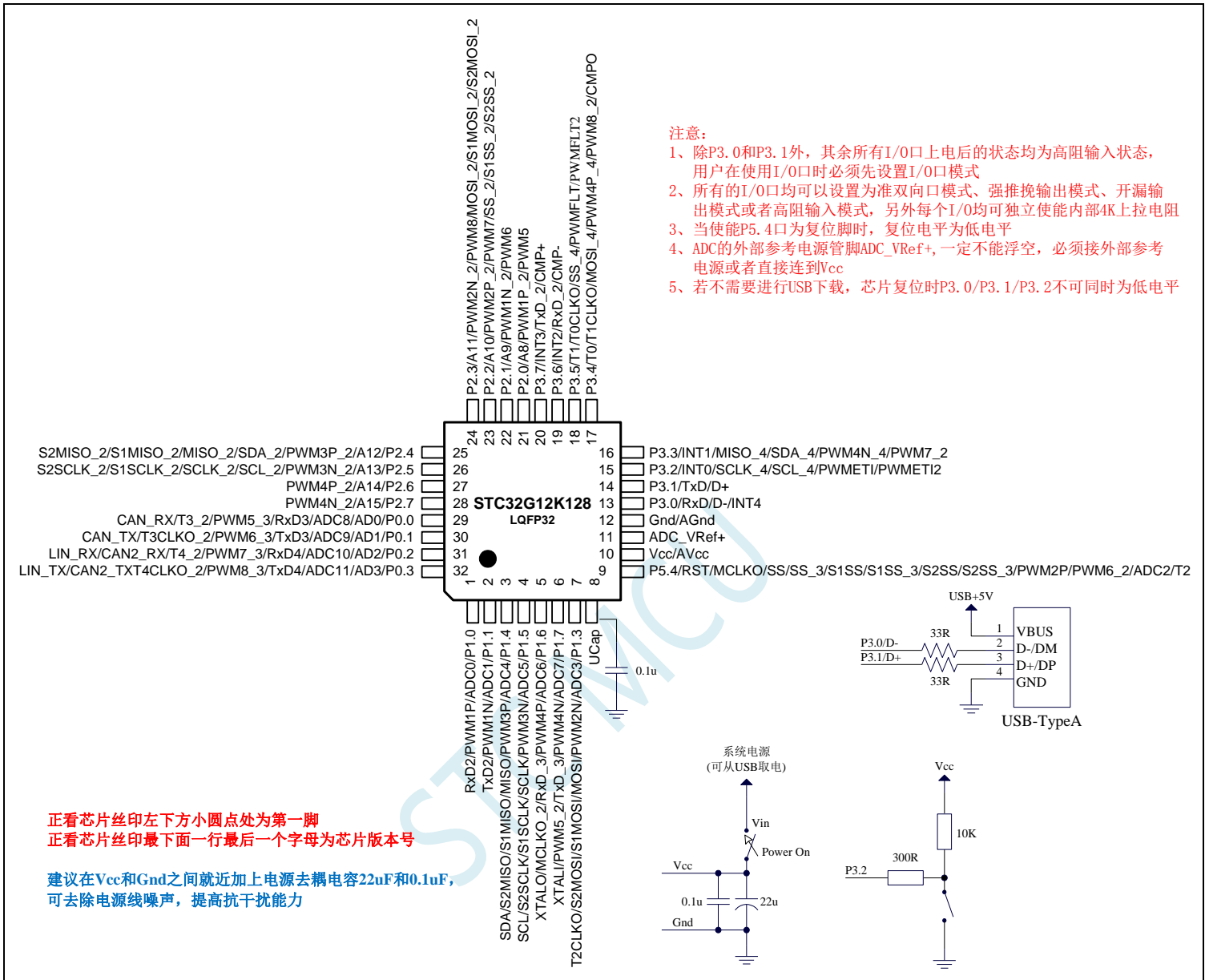


现在 STC 的带硬件 USB 的 MCU 支持用自带的硬件 USB 下载用户程序，因为走的是 USB-HID 通信协议，不需要安装任何驱动。

**ISP 下载步骤:**

- 1、D-/P3.0, D+/P3.1 与 PC-USB 端口连接好
- 2、将 P3.2 与 GND 短接，实验箱板子上的 P3.2/INT0 按键按下
- 3、给目标芯片重新上电。若目标芯片已经停电，直接上电即可；若目标芯片处于通电状态，则需给目标芯片停电再上电（冷启动）。等待 STC-ISP 下载软件中自动识别出“STC USB Writer (HID1)”识别出来后,就与 P3.2 状态无关了（此时就不需要一直按着 P3.2 口了，一直按着把手累坏了不要紧，将按键按坏就麻烦了）。
- 4、点击下载软件中的“下载/编程”按钮（注意：USB 下载与串口下载的操作顺序不同，千万千万不要先点击下载按钮，一定到等到电脑端识别出“STC USB Writer (HID1)”设备后，才能点击下载按钮开始下载）

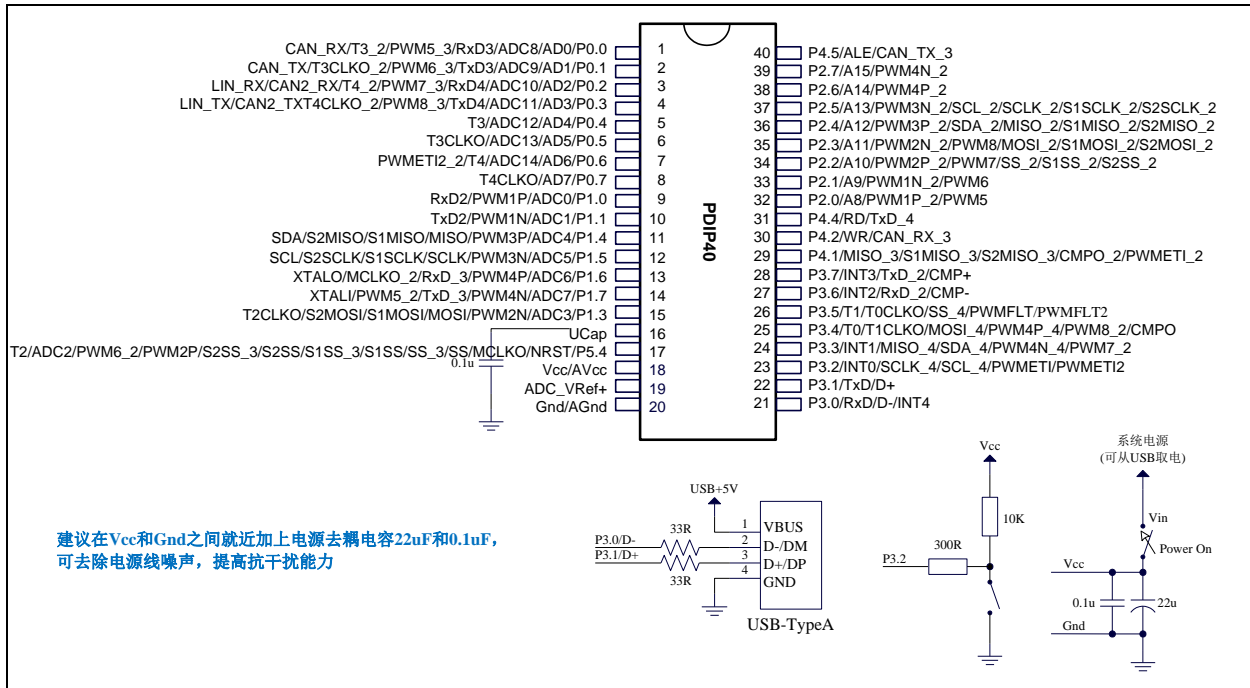
**硬件 USB 直接下载参考线路图**



现在 STC 的带硬件 USB 的 MCU 支持用自带的硬件 USB 下载用户程序，因为走的是 USB-HID 通信协议，不需要安装任何驱动。

ISP 下载步骤:

- 1、D-/P3.0, D+/P3.1 与 PC-USB 端口连接好
- 2、将 P3.2 与 GND 短接，实验箱板子上的 P3.2/INT0 按键按下
- 3、给目标芯片重新上电。若目标芯片已经停电，直接上电即可；若目标芯片处于通电状态，则需给目标芯片停电再上电（冷启动）。等待 STC-ISP 下载软件中自动识别出“STC USB Writer (HID1)”识别出来后,就与 P3.2 状态无关了（此时就不需要一直按着 P3.2 口了，一直按着把手累坏了不要紧，将按键按坏就麻烦了）。
- 4、点击下载软件中的“下载/编程”按钮（注意：USB 下载与串口下载的操作顺序不同，千万千万不要先点击下载按钮，一定到等到电脑端识别出“STC USB Writer (HID1)”设备后，才能点击下载按钮开始下载）



现在 STC 的带硬件 USB 的 MCU 支持用自带的硬件 USB 下载用户程序，因为走的是 USB-HID 通信协议，不需要安装任何驱动。

ISP 下载步骤：

- 1、D-/P3.0, D+/P3.1 与 PC-USB 端口连接好
- 2、将 P3.2 与 GND 短接，实验箱板子上的 P3.2/INT0 按键按下
- 3、给目标芯片重新上电。若目标芯片已经停电，直接上电即可；若目标芯片处于通电状态，则需给目标芯片停电再上电（冷启动）。等待 STC-ISP 下载软件中自动识别出“STC USB Writer (HID1)”识别出来后,就与 P3.2 状态无关了（此时就不需要一直接着 P3.2 口了，一直接着把手累坏了不要紧，将按键按坏就麻烦了）。
- 4、点击下载软件中的“下载/编程”按钮（注意：USB 下载与串口下载的操作顺序不同，千万千万不要先点下载按钮，一定到等到电脑端识别出“STC USB Writer (HID1)”设备后，才能点下载按钮开始下载）

## 硬件 USB 直接下载参考线路图

## 2.1.3 管脚说明

编号				名称	类型	说明
LQFP64	LQFP48	LQFP32	PDIP40			
1	1			P5.3	I/O	标准 IO 口
				TxD4_2	O	串口 4 的发送脚
				CAN2_TX_2	O	CAN2 总线发送脚
				LIN_TX_2	O	LIN 总线发送脚
2	2		6	P0.5	I/O	标准 IO 口
				AD5	I	地址总线
				ADC13	I	ADC 模拟输入通道 13
				T3CLKO	O	定时器 3 时钟分频输出
3	3		7	P0.6	I/O	标准 IO 口
				AD6	I	地址总线
				ADC14	I	ADC 模拟输入通道 14
				T4	I	定时器 4 外部时钟输入
				PWMFLT2_2	I	增强 PWM 的外部异常检测脚
4	4		8	P0.7	I/O	标准 IO 口
				AD7	I	地址总线
				T4CLKO	O	定时器 4 时钟分频输出
5				P6.0	I/O	标准 IO 口
				PWM1P_3	I/O	PWM1 的捕获输入和脉冲输出正极
6				P6.1	I/O	标准 IO 口
				PWM1N_3	I/O	PWM1 的捕获输入和脉冲输出负极
7				P6.2	I/O	标准 IO 口
				PWM2P_3	I/O	PWM2 的捕获输入和脉冲输出正极
8				P6.3	I/O	标准 IO 口
				PWM2N_3	I/O	PWM2 的捕获输入和脉冲输出负极
9	5	1	9	P1.0	I/O	标准 IO 口
				ADC0	I	ADC 模拟输入通道 0
				PWM1P	I/O	PWM1 的捕获输入和脉冲输出正极
				RxD2	I	串口 2 的接收脚
10	6	2	10	P1.1	I/O	标准 IO 口
				ADC1	I	ADC 模拟输入通道 1
				PWM1N	I/O	PWM1 的捕获输入和脉冲输出负极
				TxD2	I	串口 2 的发送脚

编号				名称	类型	说明
LQFP64	LQFP48	LQFP32	PDIP40			
11	7			P4.7	I/O	标准 IO 口
				TxD2_2	I	串口 2 的发送脚
				CAN2_TX_3	O	CAN2 总线发送脚
				LIN_TX_3	O	LIN 总线发送脚
12	8	3	11	P1.4	I/O	标准 IO 口
				ADC4	I	ADC 模拟输入通道 4
				PWM3P	I/O	PWM3 的捕获输入和脉冲输出正极
				MISO	I/O	SPI 主机输入从机输出
				S1MISO	I/O	USART1—SPI 主机输入从机输出
				S2MISO	I/O	USART2—SPI 主机输入从机输出
				SDA	I/O	I2C 接口的数据线
13	9	4	12	P1.5	I/O	标准 IO 口
				ADC5	I	ADC 模拟输入通道 5
				PWM3N	I/O	PWM3 的捕获输入和脉冲输出负极
				SCLK	I/O	SPI 的时钟脚
				S1SCLK	I/O	USART1—SPI 的时钟脚
				S2SCLK	I/O	USART2—SPI 的时钟脚
				SCL	I/O	I2C 的时钟线
14	10	5	13	P1.6	I/O	标准 IO 口
				ADC6	I	ADC 模拟输入通道 6
				RxD_3	I	串口 1 的接收脚
				PWM4P	I/O	PWM4 的捕获输入和脉冲输出正极
				MCLKO_2	O	主时钟分频输出
				XTALO	O	外部晶振的输出脚
15	11	6	14	P1.7	I/O	标准 IO 口
				ADC7	I	ADC 模拟输入通道 7
				TxD_3	O	串口 1 的发送脚
				PWM4N	I/O	PWM4 的捕获输入和脉冲输出负极
				PWM5_2	I/O	PWM5 的捕获输入和脉冲输出
				XTALI	I	外部晶振/外部时钟的输入脚
16	12	7	15	P1.3	I/O	标准 IO 口
				ADC3	I	ADC 模拟输入通道 3
				MOSI	I/O	SPI 主机输出从机输入
				S1MOSI	I/O	USART1—SPI 主机输出从机输入
				S2MOSI	I/O	USART2—SPI 主机输出从机输入
				PWM2N	I/O	PWM2 的捕获输入和脉冲输出负极
				T2CLKO	O	定时器 2 时钟分频输出
17	13	8	16	UCAP	I	USB 内核电源稳压脚

编号				名称	类型	说明
LQFP64	LQFP48	LQFP32	PDIP40			
18	14	9	17	P5.4	I/O	标准 IO 口
				RST	I	复位引脚
				MCLKO	O	主时钟分频输出
				SS_3	I	SPI 的从机选择脚（主机为输出）
				SS	I	SPI 的从机选择脚（主机为输出）
				S1SS_3	I	USART1—SPI 的从机选择脚（主机为输出）
				S1SS	I	USART1—SPI 的从机选择脚（主机为输出）
				S2SS_3	I	USART2—SPI 的从机选择脚（主机为输出）
				S2SS	I	USART2—SPI 的从机选择脚（主机为输出）
				PWM2P	I/O	PWM2 的捕获输入和脉冲输出正极
				PWM6_2	I/O	PWM6 的捕获输入和脉冲输出
				T2	I	定时器 2 外部时钟输入
19	15	10	18	Vcc	VCC	电源脚
				AVcc	VCC	ADC 电源脚
20	16	11	19	Vref+	I	ADC 的参考电压脚
21	17	12	20	Gnd	GND	地线
				Agnd	GND	ADC 地线
				Vref-	I	ADC 的参考电压地线
22	18			P4.0	I/O	标准 IO 口
				MOSI_3	I/O	SPI 主机输出从机输入
				S1MOSI_3	I/O	USART1—SPI 主机输出从机输入
				S2MOSI_3	I/O	USART2—SPI 主机输出从机输入
23				P6.4	I/O	标准 IO 口
				PWM3P_3	I/O	PWM3 的捕获输入和脉冲输出正极
				S1SS_4	I	USART1—SPI 的从机选择脚（主机为输出）
24				P6.5	I/O	标准 IO 口
				PWM3N_3	I/O	PWM3 的捕获输入和脉冲输出负极
				S1MOSI_4	I/O	USART1—SPI 主机输出从机输入
25				P6.6	I/O	标准 IO 口
				PWM4P_3	I/O	PWM4 的捕获输入和脉冲输出正极
				S1MISO_4	I/O	USART1—SPI 主机输入从机输出
26				P6.7	I/O	标准 IO 口
				PWM4N_3	I/O	PWM4 的捕获输入和脉冲输出负极
				S1SCLK_4	I/O	USART1—SPI 的时钟脚
27	19	13	21	P3.0	I/O	标准 IO 口
				D-	I/O	USB 数据口
				RxD	I	串口 1 的接收脚
				INT4	I	外部中断 4

编号				名称	类型	说明
LQFP64	LQFP48	LQFP32	PDIP40			
28	20	14	22	P3.1	I/O	标准 IO 口
				D+	I/O	USB 数据口
				TxD	O	串口 1 的发送脚
29	21	15	23	P3.2	I/O	标准 IO 口
				INT0	I	外部中断 0
				SCLK_4	I/O	SPI 的时钟脚
				SCL_4	I/O	I2C 的时钟线
				PWMETI	I	PWM 外部触发输入脚
				PWMETI2	I	PWM 外部触发输入脚 2
30	22	16	24	P3.3	I/O	标准 IO 口
				INT1	I	外部中断 1
				MISO_4	I/O	SPI 主机输入从机输出
				SDA_4	I/O	I2C 接口的数据线
				PWM4N_4	I/O	PWM4 的捕获输入和脉冲输出负极
				PWM7_2	I/O	PWM7 的捕获输入和脉冲输出
31	23	17	25	P3.4	I/O	标准 IO 口
				T0	I	定时器 0 外部时钟输入
				T1CLKO	O	定时器 1 时钟分频输出
				MOSI_4	I/O	SPI 主机输出从机输入
				PWM4P_4	I/O	PWM4 的捕获输入和脉冲输出正极
				PWM8_2	I/O	PWM8 的捕获输入和脉冲输出
				CMPO	O	比较器输出
32	24			P5.0	I/O	标准 IO 口
				RxD3_2	I	串口 3 的接收脚
				CMP+_2	I	比较器正极输入
				CAN_RX_2	I	CAN 总线接收脚
33	25			P5.1	I/O	标准 IO 口
				TxD3_2	O	串口 3 的发送脚
				CMP+_3	I	比较器正极输入
				CAN_TX_2	O	CAN 总线发送脚
34	26	18	26	P3.5	I/O	标准 IO 口
				T1	I	定时器 1 外部时钟输入
				TOCLKO	O	定时器 0 时钟分频输出
				SS_4	I	SPI 的从机选择脚（主机为输出）
				PWMFLT	I	增强 PWM 的外部异常检测脚
35	27	19	27	P3.6	I/O	标准 IO 口
				INT2	I	外部中断 2
				RxD_2	I	串口 1 的接收脚
				CMP-	I	比较器负极输入

编号				名称	类型	说明
LQFP64	LQFP48	LQFP32	PDIP40			
36	28	20	28	P3.7	I/O	标准 IO 口
				INT3	I	外部中断 3
				TxD_2	O	串口 1 的发送脚
				CMP+	I	比较器正极输入
37				P7.0	I/O	标准 IO 口
				CAN_RX_4	I	CAN 总线接收脚
38				P7.1	I/O	标准 IO 口
				CAN_TX_4	O	CAN 总线发送脚
39				P7.2	I/O	标准 IO 口
				CAN2_RX_4	I	CAN2 总线接收脚
				LIN_RX_4	I	LIN 总线接收脚
40				P7.3	I/O	标准 IO 口
				CAN2_TX_4	O	CAN2 总线发送脚
				LIN_TX_4	O	LIN 总线发送脚
				PWMETI_3	I	PWM 外部触发输入脚
41	29		29	P4.1	I/O	标准 IO 口
				MISO_3	I/O	SPI 主机输入从机输出
				S1MISO_3	I/O	USART1—SPI 主机输入从机输出
				S2MISO_3	I/O	USART2—SPI 主机输入从机输出
				CMPO_2	O	比较器输出
				PWMETI_3	I	PWM 外部触发输入脚
42	30		30	P4.2	I/O	标准 IO 口
				WR	O	外部总线的写信号线
				CAN_RX_3	I	CAN 总线接收脚
43	31			P4.3	I/O	标准 IO 口
				RxD_4	I	串口 1 的接收脚
				SCLK_3	I/O	SPI 的时钟脚
				S1SCLK_3	I/O	USART1—SPI 的时钟脚
				S2SCLK_3	I/O	USART2—SPI 的时钟脚
44	32		31	P4.4	I/O	标准 IO 口
				RD	O	外部总线的读信号线
				TxD_4	O	串口 1 的发送脚
45	33	21	32	P2.0	I/O	标准 IO 口
				A8	I	地址总线
				PWM1P_2	I/O	PWM1 的捕获输入和脉冲输出正极
				PWM5	I/O	PWM5 的捕获输入和脉冲输出



编号				名称	类型	说明
LQFP64	LQFP48	LQFP32	PDIP40			
46	34	22	33	P2.1	I/O	标准 IO 口
				A9	I	地址总线
				PWM1N_2	I/O	PWM1 的捕获输入和脉冲输出负极
				PWM6	I/O	PWM6 的捕获输入和脉冲输出
47	35	23	34	P2.2	I/O	标准 IO 口
				A10	I	地址总线
				SS_2	I	SPI 的从机选择脚（主机为输出）
				S1SS_2	I	USART1—SPI 的从机选择脚（主机为输出）
				S2SS_2	I	USART2—SPI 的从机选择脚（主机为输出）
				PWM2P_2	I/O	PWM2 的捕获输入和脉冲输出正极
				PWM7	I/O	PWM7 的捕获输入和脉冲输出
48	36	24	356	P2.3	I/O	标准 IO 口
				A11	I	地址总线
				MOSI_2	I/O	SPI 主机输出从机输入
				S1MOSI_2	I/O	USART1—SPI 主机输出从机输入
				S2MOSI_2	I/O	USART2—SPI 主机输出从机输入
				PWM2N_2	I/O	PWM2 的捕获输入和脉冲输出负极
				PWM8	I/O	PWM8 的捕获输入和脉冲输出
49	37	25	36	P2.4	I/O	标准 IO 口
				A12	I	地址总线
				MISO_2	I/O	SPI 主机输入从机输出
				S1MISO_2	I/O	USART1—SPI 主机输入从机输出
				S2MISO_2	I/O	USART2—SPI 主机输入从机输出
				SDA_2	I/O	I2C 接口的数据线
				PWM3P_2	I/O	PWM3 的捕获输入和脉冲输出正极
50	38	26	37	P2.5	I/O	标准 IO 口
				A13	I	地址总线
				SCLK_2	I/O	SPI 的时钟脚
				S1SCLK_2	I/O	USART1—SPI 的时钟脚
				S2SCLK_2	I/O	USART2—SPI 的时钟脚
				SCL_2	I/O	I2C 的时钟线
				PWM3N_2	I/O	PWM3 的捕获输入和脉冲输出负极
51	39	27	38	P2.6	I/O	标准 IO 口
				A14	I	地址总线
				PWM4P_2	I/O	PWM4 的捕获输入和脉冲输出正极

编号				名称	类型	说明
LQFP64	LQFP48	LQFP32	PDIP40			
52	40	28	39	P2.7	I/O	标准 IO 口
				A15	I	地址总线
				PWM4N_2	I/O	PWM4 的捕获输入和脉冲输出负极
53				P7.4	I/O	标准 IO 口
				PWM5_4	I/O	PWM5 的捕获输入和脉冲输出
				S2SS_4	I	USART2—SPI 的从机选择脚（主机为输出）
54				P7.5	I/O	标准 IO 口
				PWM6_4	I/O	PWM6 的捕获输入和脉冲输出
				S2MOSI_4	I/O	USART2—SPI 从机输入主机输出
55				P7.6	I/O	标准 IO 口
				PWM7_4	I/O	PWM7 的捕获输入和脉冲输出
				S2MISO_4	I/O	USART2—SPI 主机输入从机输出
56				P7.7	I/O	标准 IO 口
				PWM8_4	I/O	PWM8 的捕获输入和脉冲输出
				S2SCLK_4	I/O	USART2—SPI 的时钟脚
57	41		40	P4.5	I/O	标准 IO 口
				ALE	O	地址锁存信号
				CAN_TX_3	O	CAN 总线发送脚
58	42			P4.6	I/O	标准 IO 口
				RxD2_2	I	串口 2 的接收脚
				CAN2_RX_3	I	CAN2 总线接收脚
				LIN_RX_3	I	LIN 总线接收脚
59	43	29	1	P0.0	I/O	标准 IO 口
				AD0	I	地址总线
				ADC8	I	ADC 模拟输入通道 8
				RxD3	I	串口 3 的接收脚
				PWM5_3	I/O	PWM5 的捕获输入和脉冲输出
				CAN_RX	I	CAN 总线接收脚

编号				名称	类型	说明
LQFP64	LQFP48	LQFP32	PDIP40			
60	44	30	2	P0.1	I/O	标准 IO 口
				AD1	I	地址总线
				ADC9	I	ADC 模拟输入通道 9
				TxD3	O	串口 3 的发送脚
				PWM6_3	I/O	PWM6 的捕获输入和脉冲输出
				CAN_TX	O	CAN 总线发送脚
61	45	31	3	P0.2	I/O	标准 IO 口
				AD2	I	地址总线
				ADC10	I	ADC 模拟输入通道 10
				RxD4	I	串口 4 的接收脚
				PWM7_3	I/O	PWM7 的捕获输入和脉冲输出
				CAN2_RX	I	CAN2 总线接收脚
				LIN_RX	I	LIN 总线接收脚
62	46	32	4	P0.3	I/O	标准 IO 口
				AD3	I	地址总线
				ADC11	I	ADC 模拟输入通道 11
				TxD4	O	串口 4 的发送脚
				PWM8_3	I/O	PWM8 的捕获输入和脉冲输出
				CAN2_TX	O	CAN2 总线发送脚
				LIN_TX	O	LIN 总线发送脚
63	47		5	P0.4	I/O	标准 IO 口
				AD4	I	地址总线
				ADC12	I	ADC 模拟输入通道 12
				T3	I	定时器 3 外部时钟输入
64	48			P5.2	I/O	标准 IO 口
				RxD4_2	I	串口 4 的接收脚
				CAN2_RX_2	I	CAN2 总线接收脚
				LIN_RX_2	I	LIN 总线接收脚



- ✓ 内部高精度 IRC (4MHz~38MHz, ISP 编程时可进行上下调整)
  - ✦ 误差±0.3% (常温下 25°C)
  - ✦ -1.35%~+1.30%温漂 (全温度范围, -40°C~85°C)
  - ✦ -0.76%~+0.98%温漂 (温度范围, -20°C~65°C)
- ✓ 内部 32KHz 低速 IRC (误差较大)
- ✓ 外部晶振 (4MHz~38MHz) 和外部时钟
- ✓ 内部 PLL 输出时钟 (注: PLL 输出的 96MHz/144MHz 可独立作为高速 PWM 和高速 SPI 的时钟源)  
用户可自由选择上面的 4 种时钟源

## ➤ 复位

- ✓ 硬件复位
  - ✦ 上电复位, 复位电压值为 1.7V~1.9V。(在芯片未使能低压复位功能时有效)
  - ✦ 复位脚复位, 出厂时 P5.4 默认为 I/O 口, ISP 下载时可将 P5.4 管脚设置为复位脚 (注意: 当设置 P5.4 管脚为复位脚时, 复位电平为低电平)
  - ✦ 看门狗溢出复位
  - ✦ 低压检测复位, 提供 4 级低压检测电压: 2.0V、2.4V、2.7V、3.0V。
- ✓ 软件复位
  - ✦ 软件方式写复位触发寄存器

## ➤ 中断

- ✓ 提供 48 个中断源: INT0、INT1、INT2、INT3、INT4、定时器 0、定时器 1、定时器 2、定时器 3、定时器 4、USART1、USART2、UART3、UART4、ADC 模数转换、LVD 低压检测、SPI、I<sup>2</sup>C、比较器、PWMA、PWMB、CAN、CAN2、LIN、LCMIF 彩屏接口中断、RTC 实时时钟、所有的 I/O 中断 (8 组)、串口 1 的 DMA 接收和发送中断、串口 2 的 DMA 接收和发送中断、串口 3 的 DMA 接收和发送中断、串口 4 的 DMA 接收和发送中断、I2C 的 DMA 接收和发送中断、SPI 的 DMA 中断、ADC 的 DMA 中断、LCD 驱动的 DMA 中断以及存储器到存储器的 DMA 中断。
- ✓ 提供 4 级中断优先级

## ➤ 数字外设

- ✓ 5 个 16 位定时器: 定时器 0、定时器 1、定时器 2、定时器 3、定时器 4, 其中定时器 0 的模式 3 具有 NMI (不可屏蔽中断) 功能, 定时器 0 和定时器 1 的模式 0 为 16 位自动重载模式
- ✓ 2 个高速同步/异步串口: 串口 1 (USART1)、串口 2 (USART2), 波特率时钟源最快可为 FOSC/4。支持同步串口模式、异步串口模式、SPI 模式、LIN 模式、红外模式 (IrDA)、智能卡模式 (ISO7816)
- ✓ 2 个高速异步串口: 串口 3、串口 4, 波特率时钟源最快可为 FOSC/4
- ✓ 2 组高级 PWM, 可实现 8 通道 (4 组互补对称) 带死区的控制的 PWM, 并支持外部异常检测功能
- ✓ SPI: 支持主机模式和从机模式以及主机/从机自动切换
- ✓ I<sup>2</sup>C: 支持主机模式和从机模式
- ✓ ICE: 硬件支持仿真
- ✓ RTC: 支持年、月、日、时、分、秒、次秒 (1/128 秒), 并支持时钟中断和一组闹钟
- ✓ CAN: 两个独立的 CAN 2.0 控制单元
- ✓ LIN: 一个独立 LIN 控制单元 (支持 1.3 和 2.1 版本), USART1 和 USART2 可支持两组 LIN
- ✓ MDU32: 硬件 32 位乘法器 (包含 32 位除以 32 位、32 位乘以 32 位)
- ✓ I/O 口中断: 所有的 I/O 均支持中断, 每组 I/O 中断有独立的中断入口地址, 所有的 I/O 中断可支持 4 种中断模式: 高电平中断、低电平中断、上升沿中断、下降沿中断。I/O 口中断可以进行掉电唤醒, 且有 4 级中断优先级。
- ✓ LCD 驱动模块: 支持 8080 和 6800 两种接口以及 8 位和 16 位数据宽度
- ✓ DMA: 支持 SPI 移位接收数据到存储器、SPI 移位发送存储器的数据、I2C 发送存储器的数据、I2C 接收数

据到存储器、串口 1/2/3/4 接收数据到的存储器、串口 1/2/3/4 发送存储器的数据、ADC 自动采样数据到存储器（同时计算平均值）、LCD 驱动发送存储器的数据、以及存储器到存储器的数据复制

✓ 硬件数字 ID：支持 32 字节

➤ 模拟外设

✓ ADC：超高速 ADC，支持 12 位高精度 15 通道（通道 0~通道 14）的模数转换，ADC 的通道 15 用于测试内部参考电压（芯片在出厂时，内部参考电压调整为 1.19V，误差±1%）

✓ 比较器：一组比较器

➤ GPIO

✓ 最多可达 45 个 GPIO：P0.0~P0.7、P1.0~P1.7、P2.0~P2.7、P3.0~P3.7、P4.0~P4.7、P5.0~P5.4

✓ 所有的 GPIO 均支持如下 4 种模式：准双向口模式、强推挽输出模式、开漏输出模式、高阻输入模式

✓ 除 P3.0 和 P3.1 外，其余所有 IO 口上电后的状态均为高阻输入状态，用户在使用 IO 口时必须先设置 IO 口模式

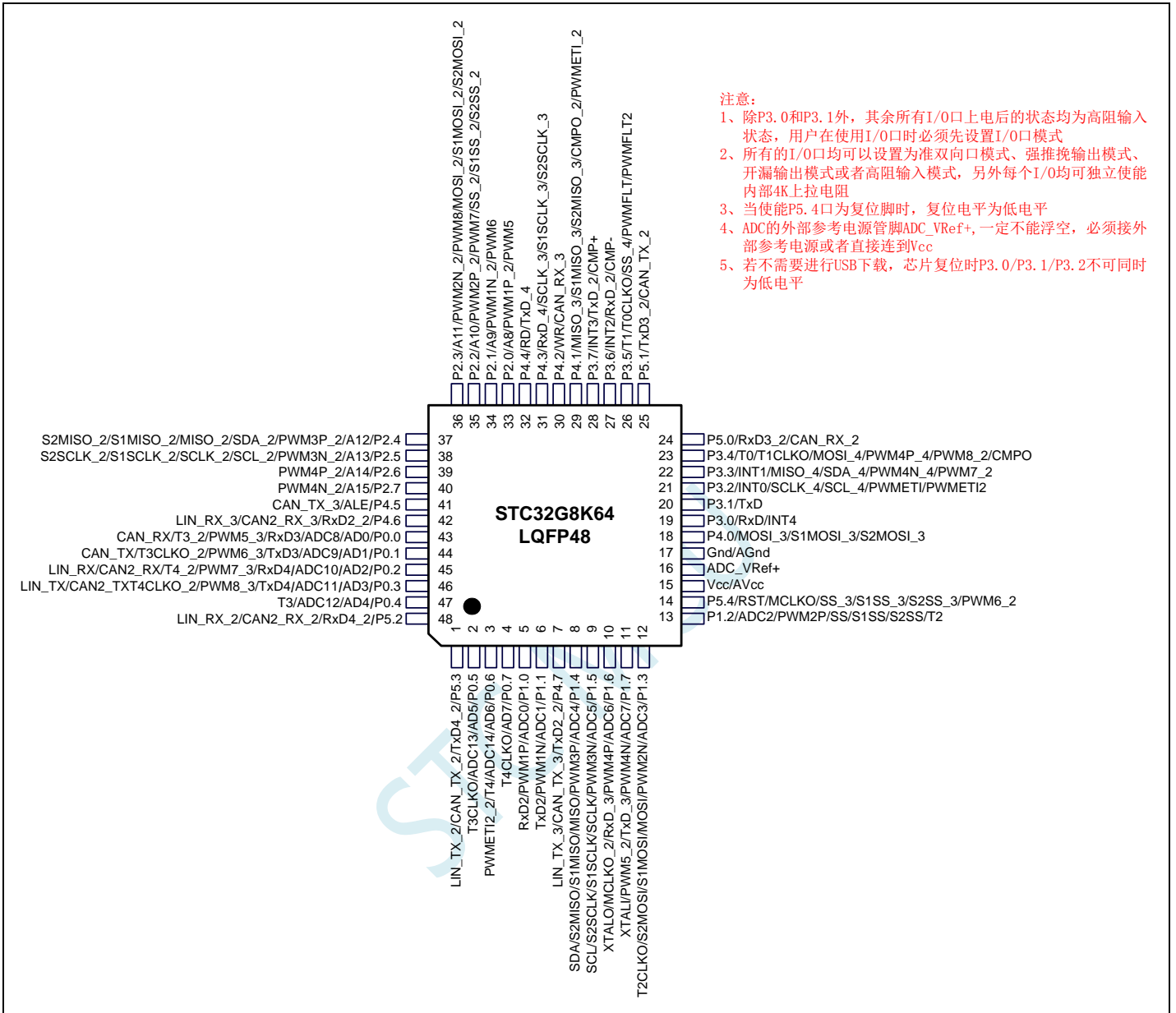
✓ 另外每个 I/O 均可独立使能内部 4K 上拉电阻

➤ 封装

✓ LQFP48、LQFP32、PDIP40

STC MCU

## 2.2.2 管脚图，最小系统



正看芯片丝印左下方小圆点处为第一脚

正看芯片丝印最下面一行最后一个字母为芯片版本号

建议在 Vcc 和 Gnd 之间就近加上电源去耦电容 22uF 和 0.1uF，可去除电源线噪声，提高抗干扰能力





## 2.2.3 管脚说明

编号			名称	类型	说明
LQFP48	LQFP32	PDIP40			
1			P5.3	I/O	标准 IO 口
			TxD4_2	O	串口 4 的发送脚
			CAN2_TX_2	O	CAN2 总线发送脚
			LIN_TX_2	O	LIN 总线发送脚
2		6	P0.5	I/O	标准 IO 口
			AD5	I	地址总线
			ADC13	I	ADC 模拟输入通道 13
			T3CLKO	O	定时器 3 时钟分频输出
3		7	P0.6	I/O	标准 IO 口
			AD6	I	地址总线
			ADC14	I	ADC 模拟输入通道 14
			T4	I	定时器 4 外部时钟输入
			PWMFLT2_2	I	增强 PWM 的外部异常检测脚
4		8	P0.7	I/O	标准 IO 口
			AD7	I	地址总线
			T4CLKO	O	定时器 4 时钟分频输出
5	1	9	P1.0	I/O	标准 IO 口
			ADC0	I	ADC 模拟输入通道 0
			PWM1P	I/O	PWM1 的捕获输入和脉冲输出正极
			RxD2	I	串口 2 的接收脚
6	2	10	P1.1	I/O	标准 IO 口
			ADC1	I	ADC 模拟输入通道 1
			PWM1N	I/O	PWM1 的捕获输入和脉冲输出负极
			TxD2	I	串口 2 的发送脚
7			P4.7	I/O	标准 IO 口
			TxD2_2	I	串口 2 的发送脚
			CAN2_TX_3	O	CAN2 总线发送脚
			LIN_TX_3	O	LIN 总线发送脚
8	3	11	P1.4	I/O	标准 IO 口
			ADC4	I	ADC 模拟输入通道 4
			PWM3P	I/O	PWM3 的捕获输入和脉冲输出正极
			MISO	I/O	SPI 主机输入从机输出
			S1MISO	I/O	USART1—SPI 主机输入从机输出
			S2MISO	I/O	USART2—SPI 主机输入从机输出
			SDA	I/O	I2C 接口的数据线

编号			名称	类型	说明
LQFP48	LQFP32	PDIP40			
9	4	12	P1.5	I/O	标准 IO 口
			ADC5	I	ADC 模拟输入通道 5
			PWM3N	I/O	PWM3 的捕获输入和脉冲输出负极
			SCLK	I/O	SPI 的时钟脚
			S1SCLK	I/O	USART1—SPI 的时钟脚
			S2SCLK	I/O	USART2—SPI 的时钟脚
			SCL	I/O	I2C 的时钟线
10	5	13	P1.6	I/O	标准 IO 口
			ADC6	I	ADC 模拟输入通道 6
			RxD_3	I	串口 1 的接收脚
			PWM4P	I/O	PWM4 的捕获输入和脉冲输出正极
			MCLKO_2	O	主时钟分频输出
			XTALO	O	外部晶振的输出脚
11	6	14	P1.7	I/O	标准 IO 口
			ADC7	I	ADC 模拟输入通道 7
			TxD_3	O	串口 1 的发送脚
			PWM4N	I/O	PWM4 的捕获输入和脉冲输出负极
			PWM5_2	I/O	PWM5 的捕获输入和脉冲输出
			XTALI	I	外部晶振/外部时钟的输入脚
12	7	15	P1.3	I/O	标准 IO 口
			ADC3	I	ADC 模拟输入通道 3
			MOSI	I/O	SPI 主机输出从机输入
			S1MOSI	I/O	USART1—SPI 主机输出从机输入
			S2MOSI	I/O	USART2—SPI 主机输出从机输入
			PWM2N	I/O	PWM2 的捕获输入和脉冲输出负极
			T2CLKO	O	定时器 2 时钟分频输出
13	8	16	P1.2	I/O	标准 IO 口
			ADC2	I	ADC 模拟输入通道 2
			PWM2P	I/O	PWM2 的捕获输入和脉冲输出正极
			SS	I	SPI 的从机选择脚（主机为输出）
			S1SS	I	USART1—SPI 的从机选择脚（主机为输出）
			S2SS	I	USART2—SPI 的从机选择脚（主机为输出）
			T2	I	定时器 2 外部时钟输入

编号			名称	类型	说明
LQFP48	LQFP32	PDIP40			
14	9	17	P5.4	I/O	标准 IO 口
			RST	I	复位引脚
			MCLKO	O	主时钟分频输出
			SS_3	I	SPI 的从机选择脚（主机为输出）
			S1SS_3	I	USART1—SPI 的从机选择脚（主机为输出）
			S2SS_3	I	USART2—SPI 的从机选择脚（主机为输出）
			PWM6_2	I/O	PWM6 的捕获输入和脉冲输出
15	10	18	Vcc	VCC	电源脚
			AVcc	VCC	ADC 电源脚
16	11	19	Vref+	I	ADC 的参考电压脚
17	12	20	Gnd	GND	地线
			Agnd	GND	ADC 地线
			Vref-	I	ADC 的参考电压地线
18			P4.0	I/O	标准 IO 口
			MOSI_3	I/O	SPI 主机输出从机输入
			S1MOSI_3	I/O	USART1—SPI 主机输出从机输入
			S2MOSI_3	I/O	USART2—SPI 主机输出从机输入
19	13	21	P3.0	I/O	标准 IO 口
			RxD	I	串口 1 的接收脚
			INT4	I	外部中断 4
20	14	22	P3.1	I/O	标准 IO 口
			TxD	O	串口 1 的发送脚
21	15	23	P3.2	I/O	标准 IO 口
			INT0	I	外部中断 0
			SCLK_4	I/O	SPI 的时钟脚
			SCL_4	I/O	I2C 的时钟线
			PWMETI	I	PWM 外部触发输入脚
			PWMETI2	I	PWM 外部触发输入脚 2

编号			名称	类型	说明
LQFP48	LQFP32	PDIP40			
22	16	24	P3.3	I/O	标准 IO 口
			INT1	I	外部中断 1
			MISO_4	I/O	SPI 主机输入从机输出
			SDA_4	I/O	I2C 接口的数据线
			PWM4N_4	I/O	PWM4 的捕获输入和脉冲输出负极
			PWM7_2	I/O	PWM7 的捕获输入和脉冲输出
23	17	25	P3.4	I/O	标准 IO 口
			T0	I	定时器 0 外部时钟输入
			T1CLKO	O	定时器 1 时钟分频输出
			MOSI_4	I/O	SPI 主机输出从机输入
			PWM4P_4	I/O	PWM4 的捕获输入和脉冲输出正极
			PWM8_2	I/O	PWM8 的捕获输入和脉冲输出
			CMPO	O	比较器输出
24			P5.0	I/O	标准 IO 口
			RxD3_2	I	串口 3 的接收脚
			CMP+_2	I	比较器正极输入
			CAN_RX_2	I	CAN 总线接收脚
25			P5.1	I/O	标准 IO 口
			TxD3_2	O	串口 3 的发送脚
			CMP+_3	I	比较器正极输入
			CAN_TX_2	O	CAN 总线发送脚
26	18	26	P3.5	I/O	标准 IO 口
			T1	I	定时器 1 外部时钟输入
			T0CLKO	O	定时器 0 时钟分频输出
			SS_4	I	SPI 的从机选择脚（主机为输出）
			PWMFLT	I	增强 PWM 的外部异常检测脚
27	19	27	P3.6	I/O	标准 IO 口
			INT2	I	外部中断 2
			RxD_2	I	串口 1 的接收脚
			CMP-	I	比较器负极输入

编号			名称	类型	说明
LQFP48	LQFP32	PDIP40			
28	20	28	P3.7	I/O	标准 IO 口
			INT3	I	外部中断 3
			TxD_2	O	串口 1 的发送脚
			CMP+	I	比较器正极输入
29		29	P4.1	I/O	标准 IO 口
			MISO_3	I/O	SPI 主机输入从机输出
			S1MISO_3	I/O	USART1—SPI 主机输入从机输出
			S2MISO_3	I/O	USART2—SPI 主机输入从机输出
			CMPO_2	O	比较器输出
			PWMETI_3	I	PWM 外部触发输入脚
30		30	P4.2	I/O	标准 IO 口
			WR	O	外部总线的写信号线
			CAN_RX_3	I	CAN 总线接收脚
31			P4.3	I/O	标准 IO 口
			RxD_4	I	串口 1 的接收脚
			SCLK_3	I/O	SPI 的时钟脚
			S1SCLK_3	I/O	USART1—SPI 的时钟脚
			S2SCLK_3	I/O	USART2—SPI 的时钟脚
32		31	P4.4	I/O	标准 IO 口
			RD	O	外部总线的读信号线
			TxD_4	O	串口 1 的发送脚
33	21	32	P2.0	I/O	标准 IO 口
			A8	I	地址总线
			PWM1P_2	I/O	PWM1 的捕获输入和脉冲输出正极
			PWM5	I/O	PWM5 的捕获输入和脉冲输出
34	22	33	P2.1	I/O	标准 IO 口
			A9	I	地址总线
			PWM1N_2	I/O	PWM1 的捕获输入和脉冲输出负极
			PWM6	I/O	PWM6 的捕获输入和脉冲输出
35	23	34	P2.2	I/O	标准 IO 口
			A10	I	地址总线
			SS_2	I	SPI 的从机选择脚（主机为输出）
			S1SS_2	I	USART1—SPI 的从机选择脚（主机为输出）
			S2SS_2	I	USART2—SPI 的从机选择脚（主机为输出）
			PWM2P_2	I/O	PWM2 的捕获输入和脉冲输出正极
			PWM7	I/O	PWM7 的捕获输入和脉冲输出

编号			名称	类型	说明
LQFP48	LQFP32	PDIP40			
36	24	35	P2.3	I/O	标准 IO 口
			A11	I	地址总线
			MOSI_2	I/O	SPI 主机输出从机输入
			S1MOSI_2	I/O	USART1—SPI 主机输出从机输入
			S2MOSI_2	I/O	USART2—SPI 主机输出从机输入
			PWM2N_2	I/O	PWM2 的捕获输入和脉冲输出负极
			PWM8	I/O	PWM8 的捕获输入和脉冲输出
37	25	36	P2.4	I/O	标准 IO 口
			A12	I	地址总线
			MISO_2	I/O	SPI 主机输入从机输出
			S1MISO_2	I/O	USART1—SPI 主机输入从机输出
			S2MISO_2	I/O	USART2—SPI 主机输入从机输出
			SDA_2	I/O	I2C 接口的数据线
			PWM3P_2	I/O	PWM3 的捕获输入和脉冲输出正极
38	26	37	P2.5	I/O	标准 IO 口
			A13	I	地址总线
			SCLK_2	I/O	SPI 的时钟脚
			S1SCLK_2	I/O	USART1—SPI 的时钟脚
			S2SCLK_2	I/O	USART2—SPI 的时钟脚
			SCL_2	I/O	I2C 的时钟线
			PWM3N_2	I/O	PWM3 的捕获输入和脉冲输出负极
39	27	38	P2.6	I/O	标准 IO 口
			A14	I	地址总线
			PWM4P_2	I/O	PWM4 的捕获输入和脉冲输出正极
40	28	39	P2.7	I/O	标准 IO 口
			A15	I	地址总线
			PWM4N_2	I/O	PWM4 的捕获输入和脉冲输出负极
41		40	P4.5	I/O	标准 IO 口
			ALE	O	地址锁存信号
			CAN_TX_3	O	CAN 总线发送脚



编号			名称	类型	说明
LQFP48	LQFP32	PDIP40			
42			P4.6	I/O	标准 IO 口
			RxD2_2	I	串口 2 的接收脚
			CAN2_RX_3	I	CAN2 总线接收脚
			LIN_RX_3	I	LIN 总线接收脚
43	29	1	P0.0	I/O	标准 IO 口
			AD0	I	地址总线
			ADC8	I	ADC 模拟输入通道 8
			RxD3	I	串口 3 的接收脚
			PWM5_3	I/O	PWM5 的捕获输入和脉冲输出
			CAN_RX	I	CAN 总线接收脚
44	30	2	P0.1	I/O	标准 IO 口
			AD1	I	地址总线
			ADC9	I	ADC 模拟输入通道 9
			TxD3	O	串口 3 的发送脚
			PWM6_3	I/O	PWM6 的捕获输入和脉冲输出
			CAN_TX	O	CAN 总线发送脚
45	31	3	P0.2	I/O	标准 IO 口
			AD2	I	地址总线
			ADC10	I	ADC 模拟输入通道 10
			RxD4	I	串口 4 的接收脚
			PWM7_3	I/O	PWM7 的捕获输入和脉冲输出
			CAN2_RX	I	CAN2 总线接收脚
			LIN_RX	I	LIN 总线接收脚
46	32	4	P0.3	I/O	标准 IO 口
			AD3	I	地址总线
			ADC11	I	ADC 模拟输入通道 11
			TxD4	O	串口 4 的发送脚
			PWM8_3	I/O	PWM8 的捕获输入和脉冲输出
			CAN2_TX	O	CAN2 总线发送脚
			LIN_TX	O	LIN 总线发送脚
47		5	P0.4	I/O	标准 IO 口
			AD4	I	地址总线
			ADC12	I	ADC 模拟输入通道 12
			T3	I	定时器 3 外部时钟输入
48			P5.2	I/O	标准 IO 口
			RxD4_2	I	串口 4 的接收脚
			CAN2_RX_2	I	CAN2 总线接收脚
			LIN_RX_2	I	LIN 总线接收脚

## 2.3 STC32F12K60-LQFP48/LQFP32/PDIP40

### 2.3.1 特性及价格

➢ 选型价格（不需要外部晶振、不需要外部复位，12 位 ADC，15 通道）

单片型号	工作电压 (V)	Flash 程序存储器 10 万次 字节	内部扩展 DATA RAM 可做堆栈或变量 字节	内部大容量扩展 SRAM 可做变量 字节	强大的双 DPTR 可增可减	EEPROM 10 万次 字节	I/O 口最多数量	传统 I/O 中断 (INT0/INT1/INT2/INT3/INT4) 并可掉电唤醒	所有 I/O 口均支持中断并可掉电唤醒	DMA 8080/6800 接口 LCM 模块驱动 (8 位和 16 位)	DMA UART 异步串口并可掉电唤醒	DMA USART 同步串口并可掉电唤醒	CAN 总线	LIN 总线	DMA I2S 音频接口	DMA SPI 并可掉电唤醒	DMA I2C 并可掉电唤醒	MDU32 硬件 32 位乘法法器	PPMU 单精度浮点运算器	定时器计数器 (T0/T1/T2/T3/T4 外部管脚也可掉电唤醒)	16 位高级 PWM 定时器 互补对称死区控制	独立掉电唤醒专用定时器、看门狗 复位定时器	DMA 15 路高速 ADC (8 路 PWM 可当 8 路 D/A 使用)	比较器 (可当 1 路 A/D, 可作外部掉电检测)	内部高精度时钟 (72MHz 以下可调) 追频	内部高可靠复位 (可选复位门檻电压)	内部低压检测中断并可掉电唤醒	可对外输出时钟及复位	程序加密与传输 (防控制)	可设置下次更新程序需口令	支持 RS485 下载	全兼容 USB 支持硬件 USB 直接下载和硬件 USB 仿真	本身就可在线仿真	价格及封装				供货信息		
																																		LQFP32 <9mm*9mm>	QFN48 <6mm*6mm>	LQFP48 <9mm*9mm>	PDIP40			
STC32F12K48	1.9-5.5	48K	8K	4K	2	48K	44	有	有	有	有	2	2	2	有	有	有	有	有	5	8	有	12 位	有	有	4 级	有	是	有	是	是	是	是	¥3	¥3	¥3	¥3	12 月送样		
STC32F12K60	1.9-5.5	60K	8K	4K	2	IAP	44	有	有	有	有	2	2	2	有	有	有	有	有	5	8	有	12 位	有	有	4 级	有	是	有	是	是	是	是	是	是	¥3	¥3	¥3	¥3	

➢ 内核

- ✓ 超高速 32 位 8051 内核 (1T)，比传统 8051 约快 70 倍以上
- ✓ 50 个中断源，4 级中断优先级
- ✓ 支持在线仿真

➢ 工作电压

- ✓ 1.9V~5.5V (当工作温度低于 -40℃ 时，工作电压不得低于 3.0V)

➢ 工作温度

- ✓ -40℃~85℃ (可使用内部高速 IRC (64MHz 或以下) 和外部晶振)
- ✓ -40℃~125℃ (当温度高于 85℃ 时请使用外部耐高温晶振)

➢ Flash 存储器

- ✓ 最大 60K 字节 FLASH 程序存储器 (ROM)，用于存储用户代码
- ✓ 支持用户配置 EEPROM 大小，512 字节单页擦除，擦写次数可达 10 万次以上
- ✓ 支持硬件 USB 直接下载和普通串口下载
- ✓ 支持硬件 SWD 实时仿真，P3.0/P3.1 (需 STC-USB Link1D 工具)

➢ SRAM，共 12K 字节

- ✓ 8K 字节内部 SRAM (edata)
- ✓ 4K 字节内部扩展 RAM (内部 xdata)
- ✓ 使用注意：(强烈建议不要使用 **idata** 和 **pdata** 声明变量)

➢ 时钟控制

- ✓ 内部高精度 IRC (4MHz~64MHz, ISP 编程时可进行上下调整)
  - ✦ 误差±0.3% (常温下 25°C)
  - ✦ -1.35%~+1.30%温漂 (全温度范围, -40°C~85°C)
  - ✦ -0.76%~+0.98%温漂 (温度范围, -20°C~65°C)
- ✓ 内部 32KHz 低速 IRC (误差较大)
- ✓ 外部晶振 (4MHz~64MHz) 和外部时钟
- ✓ 内部 PLL 输出时钟 (注: PLL 输出的 96MHz/144MHz 可独立作为高速 PWM 和高速 SPI 的时钟源)  
用户可自由选择上面的 4 种时钟源

## ➤ 复位

- ✓ 硬件复位
  - ✦ 上电复位, 复位电压值为 1.7V~1.9V。(在芯片未使能低压复位功能时有效)
  - ✦ 复位脚复位, 出厂时 P5.4 默认为 I/O 口, ISP 下载时可将 P5.4 管脚设置为复位脚 (注意: 当设置 P5.4 管脚为复位脚时, 复位电平为低电平)
  - ✦ 看门狗溢出复位
  - ✦ 低压检测复位, 提供 4 级低压检测电压: 2.0V、2.4V、2.7V、3.0V。
- ✓ 软件复位
  - ✦ 软件方式写复位触发寄存器

## ➤ 中断

- ✓ 提供 50 个中断源: INT0、INT1、INT2、INT3、INT4、定时器 0、定时器 1、定时器 2、定时器 3、定时器 4、USART1、USART2、UART3、UART4、ADC 模数转换、LVD 低压检测、SPI、I<sup>2</sup>C、比较器、PWMA、PWMB、USB、CAN、CAN2、LIN、LCMIF 彩屏接口中断、RTC 实时时钟、所有的 I/O 中断 (6 组)、I2S 音频接口、I2S 音频接口的 DMA 接收和发送中断、串口 1 的 DMA 接收和发送中断、串口 2 的 DMA 接收和发送中断、串口 3 的 DMA 接收和发送中断、串口 4 的 DMA 接收和发送中断、I2C 的 DMA 接收和发送中断、SPI 的 DMA 中断、ADC 的 DMA 中断、LCD 驱动的 DMA 中断以及存储器到存储器的 DMA 中断。
- ✓ 提供 4 级中断优先级

## ➤ 数字外设

- ✓ 5 个 16 位定时器: 定时器 0、定时器 1、定时器 2、定时器 3、定时器 4, 其中定时器 0 的模式 3 具有 NMI (不可屏蔽中断) 功能, 定时器 0 和定时器 1 的模式 0 为 16 位自动重载模式
- ✓ 2 个高速同步/异步串口: 串口 1 (USART1)、串口 2 (USART2), 波特率时钟源最快可为 FOSC/4。支持同步串口模式、异步串口模式、SPI 模式、LIN 模式、红外模式 (IrDA)、智能卡模式 (ISO7816)
- ✓ 2 个高速异步串口: 串口 3、串口 4, 波特率时钟源最快可为 FOSC/4
- ✓ 2 组高级 PWM, 可实现 8 通道 (4 组互补对称) 带死区的控制的 PWM, 并支持外部异常检测功能
- ✓ SPI: 支持主机模式和从机模式以及主机/从机自动切换
- ✓ I<sup>2</sup>C: 支持主机模式和从机模式
- ✓ ICE: 硬件支持仿真
- ✓ RTC: 支持年、月、日、时、分、秒、次秒 (1/128 秒), 并支持时钟中断和一组闹钟
- ✓ USB: USB2.0/USB1.1 兼容全速 USB, 6 个双向端点, 支持 4 种端点传输模式 (控制传输、中断传输、批量传输和同步传输), 每个端点拥有 64 字节的缓冲区
- ✓ I2S: 音频接口
- ✓ CAN: 两个独立的 CAN 2.0 控制单元
- ✓ LIN: 一个独立 LIN 控制单元 (支持 1.3 和 2.1 版本), USART1 和 USART2 可支持两组 LIN
- ✓ MDU32: 硬件 32 位乘法器 (包含 32 位除以 32 位、32 位乘以 32 位)
- ✓ I/O 口中断: 所有的 I/O 均支持中断, 每组 I/O 中断有独立的中断入口地址, 所有的 I/O 中断可支持 4 种中断

模式：高电平中断、低电平中断、上升沿中断、下降沿中断。I/O 口中断可以进行掉电唤醒，且有 4 级中断优先级。

- ✓ LCD 驱动模块：支持 8080 和 6800 两种接口以及 8 位和 16 位数据宽度
- ✓ DMA：支持 SPI 移位接收数据到存储器、SPI 移位发送存储器的数据、I2C 发送存储器的数据、I2C 接收数据到存储器、串口 1/2/3/4 接收数据到的存储器、串口 1/2/3/4 发送存储器的数据、ADC 自动采样数据到存储器（同时计算平均值）、LCD 驱动发送存储器的数据、以及存储器到存储器的数据复制
- ✓ 硬件数字 ID：支持 32 字节

➤ 模拟外设

- ✓ ADC：超高速 ADC，支持 12 位高精度 15 通道（通道 0~通道 14）的模数转换，ADC 的通道 15 用于测试内部参考电压（芯片在出厂时，内部参考电压调整为 1.19V，误差±1%）
- ✓ 比较器：一组比较器

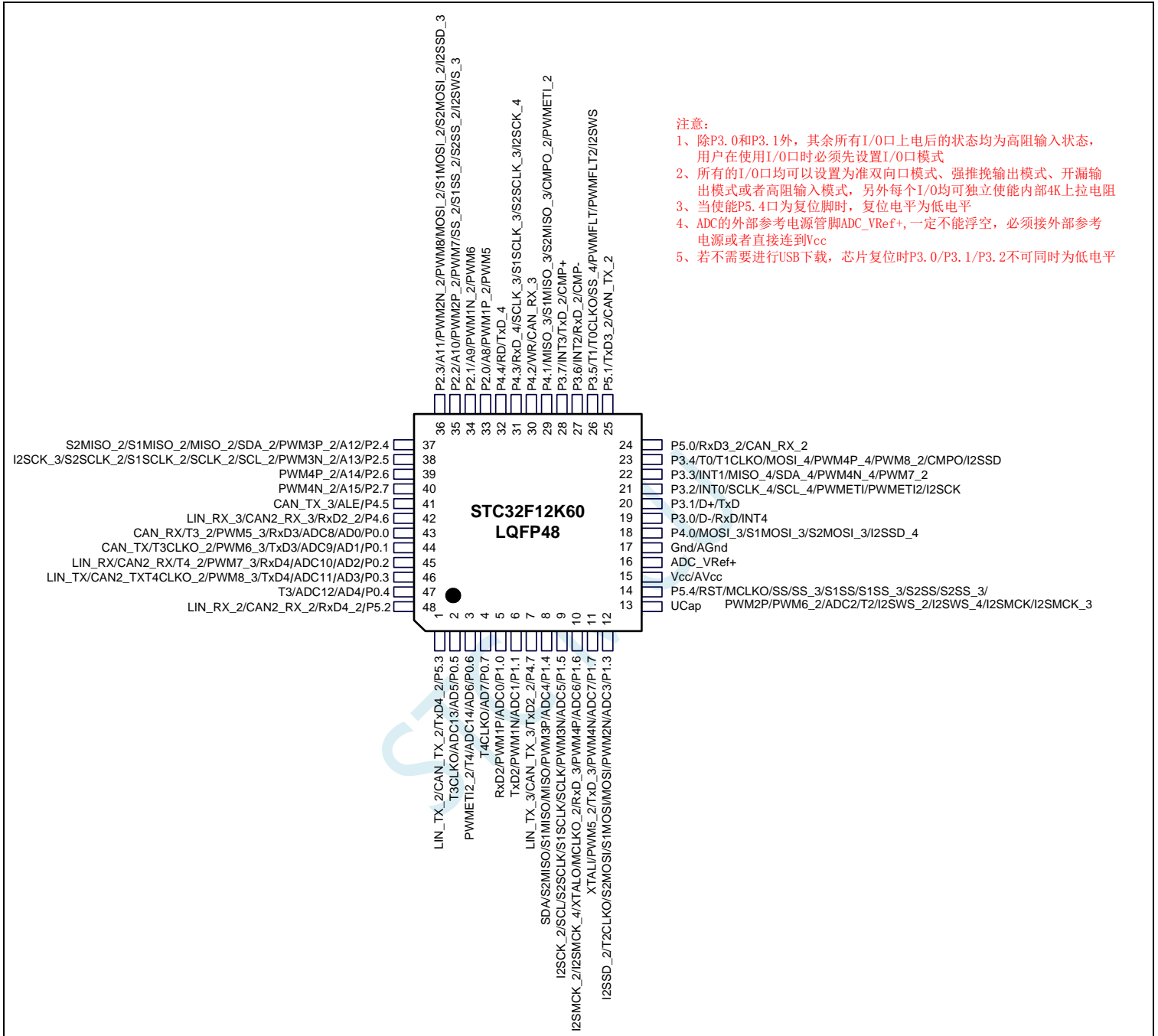
➤ GPIO

- ✓ 最多可达 44 个 GPIO：P0.0~P0.7、P1.0~P1.7（无 P1.2）、P2.0~P2.7、P3.0~P3.7、P4.0~P4.7、P5.0~P5.4
- ✓ 所有的 GPIO 均支持如下 4 种模式：准双向口模式、强推挽输出模式、开漏输出模式、高阻输入模式
- ✓ 除 P3.0 和 P3.1 外，其余所有 IO 口上电后的状态均为高阻输入状态，用户在使用 IO 口时必须先设置 IO 口模式
- ✓ 另外每个 I/O 均可独立使能内部 4K 上拉电阻

➤ 封装

- ✓ LQFP48、LQFP32、PDIP40

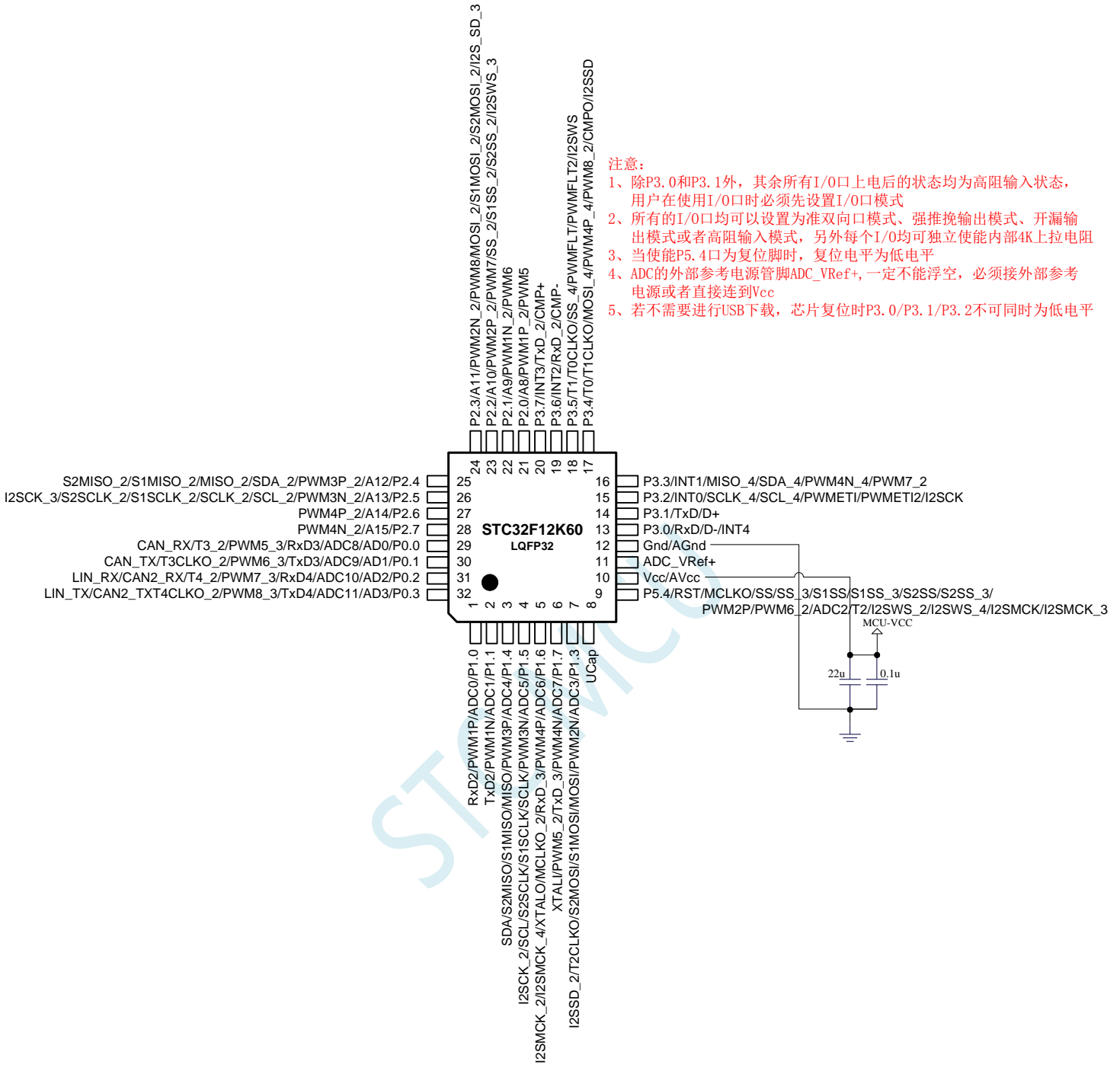
## 2.3.2 管脚图，最小系统



正看芯片丝印左下方小圆点处为第一脚

正看芯片丝印最下面一行最后一个字母为芯片版本号

建议在 Vcc 和 Gnd 之间就近加上电源去耦电容 22uF 和 0.1uF，可去除电源线噪声，提高抗干扰能力

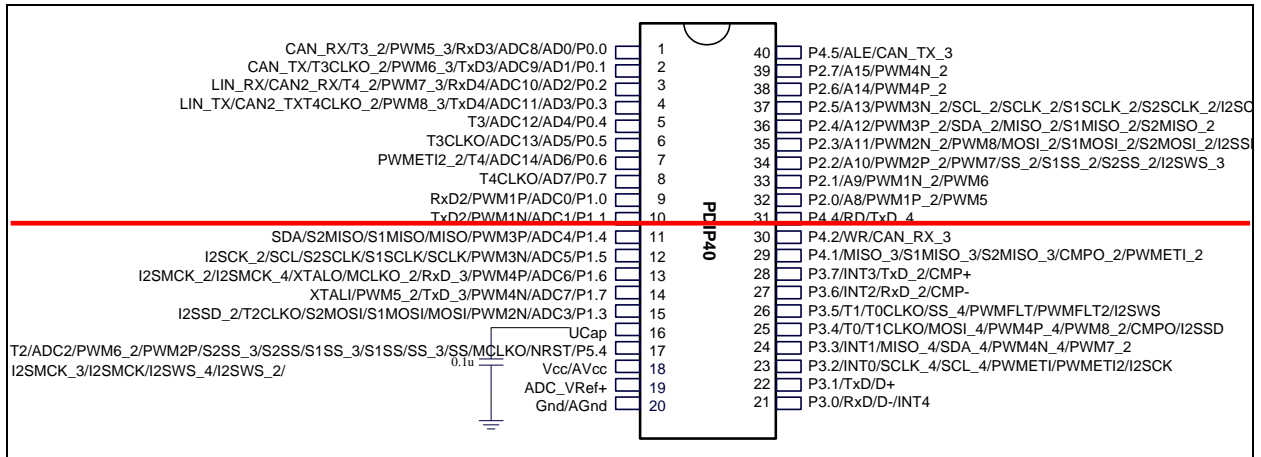


- 注意:
- 1、除P3.0和P3.1外，其余所有I/O口上电后的状态均为高阻输入状态，用户在使用I/O口时必须先设置I/O口模式
  - 2、所有的I/O口均可以设置为准双向口模式、强推挽输出模式、开漏输出模式或者高阻输入模式，另外每个I/O均可独立使能内部4K上拉电阻
  - 3、当使能P5.4口为复位脚时，复位电平为低电平
  - 4、ADC的外部参考电源管脚ADC\_VRef+，一定不能浮空，必须接外部参考电源或者直接连到Vcc
  - 5、若不需要进行USB下载，芯片复位时P3.0/P3.1/P3.2不可同时为低电平

正看芯片丝印左下方小圆点处为第一脚

正看芯片丝印最下面一行最后一个字母为芯片版本号

建议在 Vcc 和 Gnd 之间就近加上电源去耦电容 22uF 和 0.1uF，可去除电源线噪声，提高抗干扰能力



STC MCU



### 2.3.3 管脚说明

编号			名称	类型	说明
LQFP48	LQFP32	PDIP40			
1			P5.3	I/O	标准 IO 口
			TxD4_2	O	串口 4 的发送脚
			CAN2_TX_2	O	CAN2 总线发送脚
			LIN_TX_2	O	LIN 总线发送脚
2		6	P0.5	I/O	标准 IO 口
			AD5	I	地址总线
			ADC13	I	ADC 模拟输入通道 13
			T3CLKO	O	定时器 3 时钟分频输出
3		7	P0.6	I/O	标准 IO 口
			AD6	I	地址总线
			ADC14	I	ADC 模拟输入通道 14
			T4	I	定时器 4 外部时钟输入
			PWMFLT2_2	I	增强 PWM 的外部异常检测脚
4		8	P0.7	I/O	标准 IO 口
			AD7	I	地址总线
			T4CLKO	O	定时器 4 时钟分频输出
5	1	9	P1.0	I/O	标准 IO 口
			ADC0	I	ADC 模拟输入通道 0
			PWM1P	I/O	PWM1 的捕获输入和脉冲输出正极
			RxD2	I	串口 2 的接收脚
6	2	10	P1.1	I/O	标准 IO 口
			ADC1	I	ADC 模拟输入通道 1
			PWM1N	I/O	PWM1 的捕获输入和脉冲输出负极
			TxD2	I	串口 2 的发送脚
7			P4.7	I/O	标准 IO 口
			TxD2_2	I	串口 2 的发送脚
			CAN2_TX_3	O	CAN2 总线发送脚
			LIN_TX_3	O	LIN 总线发送脚
8	3	11	P1.4	I/O	标准 IO 口
			ADC4	I	ADC 模拟输入通道 4
			PWM3P	I/O	PWM3 的捕获输入和脉冲输出正极
			MISO	I/O	SPI 主机输入从机输出
			S1MISO	I/O	USART1—SPI 主机输入从机输出
			S2MISO	I/O	USART2—SPI 主机输入从机输出
			SDA	I/O	I2C 接口的数据线

编号			名称	类型	说明
LQFP48	LQFP32	PDIP40			
9	4	12	P1.5	I/O	标准 IO 口
			ADC5	I	ADC 模拟输入通道 5
			PWM3N	I/O	PWM3 的捕获输入和脉冲输出负极
			SCLK	I/O	SPI 的时钟脚
			S1SCLK	I/O	USART1—SPI 的时钟脚
			S2SCLK	I/O	USART2—SPI 的时钟脚
			SCL	I/O	I2C 的时钟线
			I2SCK_2	I/O	I2S 的时钟线
10	5	13	P1.6	I/O	标准 IO 口
			ADC6	I	ADC 模拟输入通道 6
			RxD_3	I	串口 1 的接收脚
			PWM4P	I/O	PWM4 的捕获输入和脉冲输出正极
			MCLKO_2	O	主时钟分频输出
			XTALO	O	外部晶振的输出脚
			I2SMCK_2	O	I2S 的主时钟线
			I2SMCK_4	O	I2S 的主时钟线
11	6	14	P1.7	I/O	标准 IO 口
			ADC7	I	ADC 模拟输入通道 7
			TxD_3	O	串口 1 的发送脚
			PWM4N	I/O	PWM4 的捕获输入和脉冲输出负极
			PWM5_2	I/O	PWM5 的捕获输入和脉冲输出
			XTALI	I	外部晶振/外部时钟的输入脚
12	7	15	P1.3	I/O	标准 IO 口
			ADC3	I	ADC 模拟输入通道 3
			MOSI	I/O	SPI 主机输出从机输入
			S1MOSI	I/O	USART1—SPI 主机输出从机输入
			S2MOSI	I/O	USART2—SPI 主机输出从机输入
			PWM2N	I/O	PWM2 的捕获输入和脉冲输出负极
			T2CLKO	O	定时器 2 时钟分频输出
			I2SSD_2	I/O	I2S 的数据线
13	8	16	UCAP	I	USB 内核电源稳压脚

编号			名称	类型	说明
LQFP48	LQFP32	PDIP40			
14	9	17	P5.4	I/O	标准 IO 口
			RST	I	复位引脚
			MCLKO	O	主时钟分频输出
			SS_3	I	SPI 的从机选择脚（主机为输出）
			SS	I	SPI 的从机选择脚（主机为输出）
			S1SS_3	I	USART1—SPI 的从机选择脚（主机为输出）
			S1SS	I	USART1—SPI 的从机选择脚（主机为输出）
			S2SS_3	I	USART2—SPI 的从机选择脚（主机为输出）
			S2SS	I	USART2—SPI 的从机选择脚（主机为输出）
			PWM2P	I/O	PWM2 的捕获输入和脉冲输出正极
			PWM6_2	I/O	PWM6 的捕获输入和脉冲输出
			T2	I	定时器 2 外部时钟输入
			ADC2	I	ADC 模拟输入通道 2
			I2SWS_2	I/O	I2S 的声道选择线
			I2SWS_4	I/O	I2S 的声道选择线
			I2SMCK	O	I2S 的主时钟线
I2SMCK_3	O	I2S 的主时钟线			
15	10	18	Vcc	VCC	电源脚
			AVcc	VCC	ADC 电源脚
16	11	19	Vref+	I	ADC 的参考电压脚
17	12	20	Gnd	GND	地线
			Agnd	GND	ADC 地线
			Vref-	I	ADC 的参考电压地线
18			P4.0	I/O	标准 IO 口
			MOSI_3	I/O	SPI 主机输出从机输入
			S1MOSI_3	I/O	USART1—SPI 主机输出从机输入
			S2MOSI_3	I/O	USART2—SPI 主机输出从机输入
			I2SSD_4	I/O	I2S 的数据线
19	13	21	P3.0	I/O	标准 IO 口
			D-	I/O	USB 数据口
			RxD	I	串口 1 的接收脚
			INT4	I	外部中断 4

编号			名称	类型	说明
LQFP48	LQFP32	PDIP40			
20	14	22	P3.1	I/O	标准 IO 口
			D+	I/O	USB 数据口
			TxD	O	串口 1 的发送脚
21	15	23	P3.2	I/O	标准 IO 口
			INT0	I	外部中断 0
			SCLK_4	I/O	SPI 的时钟脚
			SCL_4	I/O	I2C 的时钟线
			PWMETI	I	PWM 外部触发输入脚
			PWMETI2	I	PWM 外部触发输入脚 2
22	16	24	P3.3	I/O	标准 IO 口
			INT1	I	外部中断 1
			MISO_4	I/O	SPI 主机输入从机输出
			SDA_4	I/O	I2C 接口的数据线
			PWM4N_4	I/O	PWM4 的捕获输入和脉冲输出负极
			PWM7_2	I/O	PWM7 的捕获输入和脉冲输出
23	17	25	P3.4	I/O	标准 IO 口
			T0	I	定时器 0 外部时钟输入
			T1CLKO	O	定时器 1 时钟分频输出
			MOSI_4	I/O	SPI 主机输出从机输入
			PWM4P_4	I/O	PWM4 的捕获输入和脉冲输出正极
			PWM8_2	I/O	PWM8 的捕获输入和脉冲输出
			CMPO	O	比较器输出
24			P5.0	I/O	标准 IO 口
			RxD3_2	I	串口 3 的接收脚
			CMP+_2	I	比较器正极输入
			CAN_RX_2	I	CAN 总线接收脚
25			P5.1	I/O	标准 IO 口
			TxD3_2	O	串口 3 的发送脚
			CMP+_3	I	比较器正极输入
			CAN_TX_2	O	CAN 总线发送脚

编号			名称	类型	说明
LQFP48	LQFP32	PDIP40			
26	18	26	P3.5	I/O	标准 IO 口
			T1	I	定时器 1 外部时钟输入
			T0CLKO	O	定时器 0 时钟分频输出
			SS_4	I	SPI 的从机选择脚（主机为输出）
			PWMFLT	I	增强 PWM 的外部异常检测脚
			I2SWS	I/O	I2S 的声道选择线
27	19	27	P3.6	I/O	标准 IO 口
			INT2	I	外部中断 2
			RxD_2	I	串口 1 的接收脚
			CMP-	I	比较器负极输入
28	20	28	P3.7	I/O	标准 IO 口
			INT3	I	外部中断 3
			TxD_2	O	串口 1 的发送脚
			CMP+	I	比较器正极输入
29		29	P4.1	I/O	标准 IO 口
			MISO_3	I/O	SPI 主机输入从机输出
			S1MISO_3	I/O	USART1—SPI 主机输入从机输出
			S2MISO_3	I/O	USART2—SPI 主机输入从机输出
			CMPO_2	O	比较器输出
			PWMETI_3	I	PWM 外部触发输入脚
30		30	P4.2	I/O	标准 IO 口
			WR	O	外部总线的写信号线
			CAN_RX_3	I	CAN 总线接收脚
31			P4.3	I/O	标准 IO 口
			RxD_4	I	串口 1 的接收脚
			SCLK_3	I/O	SPI 的时钟脚
			S1SCLK_3	I/O	USART1—SPI 的时钟脚
			S2SCLK_3	I/O	USART2—SPI 的时钟脚
			I2SCK_4	I/O	I2S 的时钟线
32		31	P4.4	I/O	标准 IO 口
			RD	O	外部总线的读信号线
			TxD_4	O	串口 1 的发送脚
33	21	32	P2.0	I/O	标准 IO 口
			A8	I	地址总线
			PWM1P_2	I/O	PWM1 的捕获输入和脉冲输出正极
			PWM5	I/O	PWM5 的捕获输入和脉冲输出

编号			名称	类型	说明
LQFP48	LQFP32	PDIP40			
34	22	33	P2.1	I/O	标准 IO 口
			A9	I	地址总线
			PWM1N_2	I/O	PWM1 的捕获输入和脉冲输出负极
			PWM6	I/O	PWM6 的捕获输入和脉冲输出
35	23	34	P2.2	I/O	标准 IO 口
			A10	I	地址总线
			SS_2	I	SPI 的从机选择脚（主机为输出）
			S1SS_2	I	USART1—SPI 的从机选择脚（主机为输出）
			S2SS_2	I	USART2—SPI 的从机选择脚（主机为输出）
			PWM2P_2	I/O	PWM2 的捕获输入和脉冲输出正极
			PWM7	I/O	PWM7 的捕获输入和脉冲输出
36	24	35	I2SWS_3	I/O	I2S 的声道选择线
			P2.3	I/O	标准 IO 口
			A11	I	地址总线
			MOSI_2	I/O	SPI 主机输出从机输入
			S1MOSI_2	I/O	USART1—SPI 主机输出从机输入
			S2MOSI_2	I/O	USART2—SPI 主机输出从机输入
			PWM2N_2	I/O	PWM2 的捕获输入和脉冲输出负极
			PWM8	I/O	PWM8 的捕获输入和脉冲输出
37	25	36	I2SSD_3	I/O	I2S 的数据线
			P2.4	I/O	标准 IO 口
			A12	I	地址总线
			MISO_2	I/O	SPI 主机输入从机输出
			S1MISO_2	I/O	USART1—SPI 主机输入从机输出
			S2MISO_2	I/O	USART2—SPI 主机输入从机输出
			SDA_2	I/O	I2C 接口的数据线
38	26	37	PWM3P_2	I/O	PWM3 的捕获输入和脉冲输出正极
			P2.5	I/O	标准 IO 口
			A13	I	地址总线
			SCLK_2	I/O	SPI 的时钟脚
			S1SCLK_2	I/O	USART1—SPI 的时钟脚
			S2SCLK_2	I/O	USART2—SPI 的时钟脚
			SCL_2	I/O	I2C 的时钟线
			PWM3N_2	I/O	PWM3 的捕获输入和脉冲输出负极
39	27	38	I2SCK_3	I/O	I2S 的时钟线
			P2.6	I/O	标准 IO 口
			A14	I	地址总线
			PWM4P_2	I/O	PWM4 的捕获输入和脉冲输出正极

编号			名称	类型	说明
LQFP48	LQFP32	PDIP40			
40	28	39	P2.7	I/O	标准 IO 口
			A15	I	地址总线
			PWM4N_2	I/O	PWM4 的捕获输入和脉冲输出负极
41		40	P4.5	I/O	标准 IO 口
			ALE	O	地址锁存信号
			CAN_TX_3	O	CAN 总线发送脚
42			P4.6	I/O	标准 IO 口
			RxD2_2	I	串口 2 的接收脚
			CAN2_RX_3	I	CAN2 总线接收脚
			LIN_RX_3	I	LIN 总线接收脚
43	29	1	P0.0	I/O	标准 IO 口
			AD0	I	地址总线
			ADC8	I	ADC 模拟输入通道 8
			RxD3	I	串口 3 的接收脚
			PWM5_3	I/O	PWM5 的捕获输入和脉冲输出
			CAN_RX	I	CAN 总线接收脚
44	30	2	P0.1	I/O	标准 IO 口
			AD1	I	地址总线
			ADC9	I	ADC 模拟输入通道 9
			TxD3	O	串口 3 的发送脚
			PWM6_3	I/O	PWM6 的捕获输入和脉冲输出
			CAN_TX	O	CAN 总线发送脚
45	31	3	P0.2	I/O	标准 IO 口
			AD2	I	地址总线
			ADC10	I	ADC 模拟输入通道 10
			RxD4	I	串口 4 的接收脚
			PWM7_3	I/O	PWM7 的捕获输入和脉冲输出
			CAN2_RX	I	CAN2 总线接收脚
			LIN_RX	I	LIN 总线接收脚



编号			名称	类型	说明
LQFP48	LQFP32	PDIP40			
46	32	4	P0.3	I/O	标准 IO 口
			AD3	I	地址总线
			ADC11	I	ADC 模拟输入通道 11
			TxD4	O	串口 4 的发送脚
			PWM8_3	I/O	PWM8 的捕获输入和脉冲输出
			CAN2_TX	O	CAN2 总线发送脚
			LIN_TX	O	LIN 总线发送脚
47		5	P0.4	I/O	标准 IO 口
			AD4	I	地址总线
			ADC12	I	ADC 模拟输入通道 12
			T3	I	定时器 3 外部时钟输入
48			P5.2	I/O	标准 IO 口
			RxD4_2	I	串口 4 的接收脚
			CAN2_RX_2	I	CAN2 总线接收脚
			LIN_RX_2	I	LIN 总线接收脚

## 3 功能脚切换

STC32G 系列单片机的特殊外设串口、SPI、PWM、I<sup>2</sup>C、CAN、LIN 以及总线控制脚可以在多个 I/O 直接进行切换，以实现一个外设当作多个设备进行分时复用。

### 3.1 功能脚切换相关寄存器

符号	描述	地址	位地址与符号								复位值
			B7	B6	B5	B4	B3	B2	B1	B0	
P_SW1	外设端口切换寄存器 1	A2H	S1_S[1:0]		CAN_S[1:0]		SPI_S[1:0]		LIN_S[1:0]		nn00,0000
P_SW2	外设端口切换寄存器 2	BAH	EAXFR	-	I2C_S[1:0]		CMPO_S	S4_S	S3_S	S2_S	0x00,0000
P_SW3	外设端口切换寄存器 2	BBH	I2S_S[1:0]		S2SPL_S[1:0]		S1SPL_S[1:0]		CAN2_S[1:0]		0000,0000

符号	描述	地址	位地址与符号								复位值
			B7	B6	B5	B4	B3	B2	B1	B0	
MCLKOCR	主时钟输出控制寄存器	7EFE05H	MCKO_S	MCLKODIV[6:0]							0000,0000
PWMA_PS	PWMA 切换寄存器	7EFEB2H	C4PS[1:0]		C3PS[1:0]		C2PS[1:0]		C1PS[1:0]		0000,0000
PWMB_PS	PWMB 切换寄存器	7EFEB6H	C8PS[1:0]		C7PS[1:0]		C6PS[1:0]		C5PS[1:0]		0000,0000
PWMA_ETRPS	PWMA 的 ERT 切换寄存器	7EFEB0H						BRKAPS	ETRAPS[1:0]		xxx,x000
PWMB_ETRPS	PWMB 的 ERT 切换寄存器	7EFEB4H						BRKBPS	ETRBPS[1:0]		xxx,x000
T3T4PIN	T3/T4 选择寄存器	7EFEACH	-	-	-	-	-	-	-	T3T4SEL	xxxx,xxx0

#### 3.1.1 外设端口切换控制寄存器 1 (P\_SW1)

符号	地址	B7	B6	B5	B4	B3	B2	B1	B0
P_SW1	A2H	S1_S[1:0]		CAN_S[1:0]		SPI_S[1:0]		LIN_S[1:0]	

S1\_S[1:0]: 串口 1 功能脚选择位

S1_S[1:0]	RxD	TxD
00	P3.0	P3.1
01	P3.6	P3.7
10	P1.6	P1.7
11	P4.3	P4.4

CAN\_S[1:0]: CAN 功能脚选择位

CAN_S[1:0]	CAN_RX	CAN_TX
00	P0.0	P0.1
01	P5.0	P5.1
10	P4.2	P4.5
11	P7.0	P7.1

LIN\_S[1:0]: LIN 功能脚选择位

LIN_S[1:0]	LIN_RX	LIN_TX
00	P0.2	P0.3
01	P5.2	P5.3

10	P4.6	P4.7
11	P7.2	P7.3

SPI\_S[1:0]: SPI 功能脚选择位

SPI_S[1:0]	SS	MOSI	MISO	SCLK
00	P1.2/P5.4 <sup>[1]</sup>	P1.3	P1.4	P1.5
01	P2.2	P2.3	P2.4	P2.5
10	P5.4	P4.0	P4.1	P4.3
11	P3.5	P3.4	P3.3	P3.2

<sup>[1]</sup> : 有 P1.2 口的型号, 此功能在 P1.2 口上, 对于无 P1.2 口的型号, 此功能在 P5.4 口上

### 3.1.2 外设端口切换控制寄存器 2 (P\_SW2)

符号	地址	B7	B6	B5	B4	B3	B2	B1	B0
P_SW2	BAH	EAXFR	-	I2C_S[1:0]		CMPO_S	S4_S	S3_S	S2_S

EAXFR: 扩展 RAM 区特殊功能寄存器 (XFR) 访问控制寄存器

0: 禁止访问 XFR

1: 使能访问 XFR。

当需要访问 XFR 时, 必须先将 EAXFR 置 1, 才能对 XFR 进行正常的读写。建议上电初始化时直接设置为 1, 后续不要再修改

I2C\_S[1:0]: I<sup>2</sup>C 功能脚选择位

I2C_S[1:0]	SCL	SDA
00	P1.5	P1.4
01	P2.5	P2.4
10	-	-
11	P3.2	P3.3

CMPO\_S: 比较器输出脚选择位

CMPO_S	CMPO
0	P3.4
1	P4.1

S4\_S: 串口 4 功能脚选择位

S4_S	RxD4	TxD4
0	P0.2	P0.3
1	P5.2	P5.3

S3\_S: 串口 3 功能脚选择位

S3_S	RxD3	TxD3
0	P0.0	P0.1
1	P5.0	P5.1

S2\_S: 串口 2 功能脚选择位

S2_S	RxD2	TxD2
0	P1.0	P1.1
1	P4.6	P4.7

### 3.1.3 外设端口切换控制寄存器 3 (P\_SW3)

符号	地址	B7	B6	B5	B4	B3	B2	B1	B0
P_SW3	BBH	I2S_S		S2SPI_S[1:0]		S1SPI_S[1:0]		CAN2_S[1:0]	

S2SPI\_S[1:0]: USART2 的 SPI 功能脚选择位

S2SPI_S[1:0]	S2SS	S2MOSI	S2MISO	S2SCLK
00	P1.2/P5.4 <sup>[1]</sup>	P1.3	P1.4	P1.5
01	P2.2	P2.3	P2.4	P2.5
10	P5.4	P4.0	P4.1	P4.3
11	P7.4	P7.5	P7.6	P7.7

<sup>[1]</sup> : 有 P1.2 口的型号, 此功能在 P1.2 口上, 对于无 P1.2 口的型号, 此功能在 P5.4 口上

S1SPI\_S[1:0]: USART1 的 SPI 功能脚选择位

S1SPI_S[1:0]	S1SS	S1MOSI	S1MISO	S1SCLK
00	P1.2/P5.4 <sup>[1]</sup>	P1.3	P1.4	P1.5
01	P2.2	P2.3	P2.4	P2.5
10	P5.4	P4.0	P4.1	P4.3
11	P6.4	P6.5	P6.6	P6.7

<sup>[1]</sup> : 有 P1.2 口的型号, 此功能在 P1.2 口上, 对于无 P1.2 口的型号, 此功能在 P5.4 口上

CAN2\_S[1:0]: CAN2 功能脚选择位

CAN2_S[1:0]	CAN2_RX	CAN2_TX
00	P0.2	P0.3
01	P5.2	P5.3
10	P4.6	P4.7
11	P7.2	P7.3

I2S\_S[1:0]: I2S 功能脚选择位

I2S_S[1:0]	I2SCK	I2SSD	I2SMCK	I2SWS
00	P3.2	P3.4	P5.4	P3.5
01	P1.5	P1.3	P1.6	P5.4
10	P2.5	P2.3	P5.4	P2.2
11	P4.3	P4.0	P1.6	P5.4

### 3.1.4 时钟选择寄存器 (MCLKOCR)

符号	地址	B7	B6	B5	B4	B3	B2	B1	B0
MCLKOCR	7EFE07H	MCLKO_S	MCLKODIV[6:0]						

MCLKO\_S: 主时钟输出脚选择位

MCLKO_S	MCLKO
0	P5.4
1	P1.6

### 3.1.5 T3/T4 选择寄存器 (T3T4PIN)

符号	地址	B7	B6	B5	B4	B3	B2	B1	B0
T3T4PIN	7EFEACH	-	-	-	-	-	-	-	T3T4SEL

T3T4SEL: T3/T3CLKO/T4/T4CLKO 脚选择位

T3T4SEL	T3	T3CLKO	T4	T4CLKO
0	P0.4	P0.5	P0.6	P0.7
1	P0.0	P0.1	P0.2	P0.3

### 3.1.6 高级 PWM 选择寄存器 (PWMn\_PS)

符号	地址	B7	B6	B5	B4	B3	B2	B1	B0
PWMA_PS	7EFEB2H	C4PS[1:0]		C3PS[1:0]		C2PS[1:0]		C1PS[1:0]	
PWMB_PS	7EFEB6H	C8PS[1:0]		C7PS[1:0]		C6PS[1:0]		C5PS[1:0]	

C1PS[1:0]: 高级 PWM 通道 1 输出脚选择位

C1PS[1:0]	PWM1P	PWM1N
00	P1.0	P1.1
01	P2.0	P2.1
10	P6.0	P6.1
11	-	-

C2PS[1:0]: 高级 PWM 通道 2 输出脚选择位

C2PS[1:0]	PWM2P	PWM2N
00	P1.2/P5.4 <sup>[1]</sup>	P1.3
01	P2.2	P2.3
10	P6.2	P6.3
11	-	-

<sup>[1]</sup>: 有 P1.2 口的型号, 此功能在 P1.2 口上, 对于无 P1.2 口的型号, 此功能在 P5.4 口上

C3PS[1:0]: 高级 PWM 通道 3 输出脚选择位

C3PS[1:0]	PWM3P	PWM3N
00	P1.4	P1.5
01	P2.4	P2.5
10	P6.4	P6.5
11	-	-

C4PS[1:0]: 高级 PWM 通道 4 输出脚选择位

C4PS[1:0]	PWM4P	PWM4N
00	P1.6	P1.7
01	P2.6	P2.7
10	P6.6	P6.7
11	P3.4	P3.3

C5PS[1:0]: 高级 PWM 通道 5 输出脚选择位

C5PS[1:0]	PWM5
00	P2.0
01	P1.7

10	P0.0
11	P7.4

C6PS[1:0]: 高级 PWM 通道 6 输出脚选择位

C6PS[1:0]	PWM6
00	P2.1
01	P5.4
10	P0.1
11	P7.5

C7PS[1:0]: 高级 PWM 通道 7 输出脚选择位

C7PS[1:0]	PWM7
00	P2.2
01	P3.3
10	P0.2
11	P7.6

C8PS[1:0]: 高级 PWM 通道 8 输出脚选择位

C8PS[1:0]	PWM8
00	P2.3
01	P3.4
10	P0.3
11	P7.7

### 3.1.7 高级 PWM 功能脚选择寄存器 (PWM<sub>x</sub>\_ETRPS)

符号	地址	B7	B6	B5	B4	B3	B2	B1	B0
PWMA_ETRPS	7EFEB0H						BRKAPS	ETRAPS[1:0]	
PWMB_ETRPS	7EFEB4H						BRKBPS	ETRBPS[1:0]	

ETRAPS[1:0]: 高级 PWMA 的外部触发脚 ERI 选择位

ETRAPS [1:0]	PWMETI
00	P3.2
01	P4.1
10	P7.3
11	-

ETRBPS[1:0]: 高级 PWMB 的外部触发脚 ERIB 选择位

ETRBPS [1:0]	PWMETI2
00	P3.2
01	P0.6
10	-
11	-

BRKAPS: 高级 PWMA 的刹车脚 PWMFLT 选择位

BRKAPS	PWMFLT
0	P3.5
1	比较器的输出

BRKBPS: 高级 PWMB 的刹车脚 PWMFLT2 选择位

BRKBPS	PWMFLT2
--------	---------

0	P3.5
1	比较器的输出

STC MCU

## 3.2 范例程序

### 3.2.1 串口 1 切换

---

```

//测试工作频率为 11.0592MHz

#include "stc8h.h"
#include "stc32g.h" //头文件见下载软件

void main()
{
    EAXFR = 1; //使能访问 XFR
    CKCON = 0x00; //设置外部数据总线速度为最快
    WTST = 0x00; //设置程序代码等待参数,
    //赋值为 0 可将 CPU 执行程序的速度设置为最快

    P0M0 = 0x00;
    P0M1 = 0x00;
    P1M0 = 0x00;
    P1M1 = 0x00;
    P2M0 = 0x00;
    P2M1 = 0x00;
    P3M0 = 0x00;
    P3M1 = 0x00;
    P4M0 = 0x00;
    P4M1 = 0x00;
    P5M0 = 0x00;
    P5M1 = 0x00;

    S1_S1 = 0; S1_S0 = 0; //RXD/P3.0, TXD/P3.1
// S1_S1 = 0; S1_S0 = 1; //RXD_2/P3.6, TXD_2/P3.7
// S1_S1 = 1; S1_S0 = 0; //RXD_3/P1.6, TXD_3/P1.7
// S1_S1 = 1; S1_S0 = 1; //RXD_4/P4.3, TXD_4/P4.4

    while (1);
}

```

---

### 3.2.2 串口 2 切换

---

```

//测试工作频率为 11.0592MHz

#include "stc8h.h"
#include "stc32g.h" //头文件见下载软件

void main()
{
    EAXFR = 1; //使能访问 XFR
    CKCON = 0x00; //设置外部数据总线速度为最快
    WTST = 0x00; //设置程序代码等待参数,
    //赋值为 0 可将 CPU 执行程序的速度设置为最快

    P0M0 = 0x00;

```

---



```

P0M0 = 0x00;
P1M0 = 0x00;
P1M1 = 0x00;
P2M0 = 0x00;
P2M1 = 0x00;
P3M0 = 0x00;
P3M1 = 0x00;
P4M0 = 0x00;
P4M1 = 0x00;
P5M0 = 0x00;
P5M1 = 0x00;

S2_S = 0; //RXD2/P1.0, TXD2/P1.1
// S2_S = 1; //RXD2_2/P4.6, TXD2_2/P4.7

while (1);
}

```

### 3.2.3 串口 3 切换

```

//测试工作频率为 11.0592MHz

#include "stc8h.h"
#include "stc32g.h" //头文件见下载软件

void main()
{
    EAXFR = 1; //使能访问 XFR
    CKCON = 0x00; //设置外部数据总线速度为最快
    WTST = 0x00; //设置程序代码等待参数,
    //赋值为 0 可将 CPU 执行程序的速度设置为最快

    P0M0 = 0x00;
    P0M1 = 0x00;
    P1M0 = 0x00;
    P1M1 = 0x00;
    P2M0 = 0x00;
    P2M1 = 0x00;
    P3M0 = 0x00;
    P3M1 = 0x00;
    P4M0 = 0x00;
    P4M1 = 0x00;
    P5M0 = 0x00;
    P5M1 = 0x00;

    S3_S = 0; //RXD3/P0.0, TXD3/P0.1
// S3_S = 1; //RXD3_2/P5.0, TXD3_2/P5.1

while (1);
}

```

### 3.2.4 串口 4 切换

```

//测试工作频率为 11.0592MHz

#include "stc8h.h"
#include "stc32g.h" //头文件见下载软件

void main()
{
    EAXFR = 1; //使能访问XFR
    CKCON = 0x00; //设置外部数据总线速度为最快
    WTST = 0x00; //设置程序代码等待参数,
    //赋值为0 可将CPU 执行程序的速度设置为最快

    P0M0 = 0x00;
    P0M1 = 0x00;
    P1M0 = 0x00;
    P1M1 = 0x00;
    P2M0 = 0x00;
    P2M1 = 0x00;
    P3M0 = 0x00;
    P3M1 = 0x00;
    P4M0 = 0x00;
    P4M1 = 0x00;
    P5M0 = 0x00;
    P5M1 = 0x00;

    S4_S = 0; //RXD4/P0.2, TXD4/P0.3
    // S4_S = 1; //RXD4_2/P5.2, TXD4_2/P5.3

    while (1);
}

```

### 3.2.5 SPI 切换

```

//测试工作频率为 11.0592MHz

#include "stc8h.h"
#include "stc32g.h" //头文件见下载软件

void main()
{
    EAXFR = 1; //使能访问XFR
    CKCON = 0x00; //设置外部数据总线速度为最快
    WTST = 0x00; //设置程序代码等待参数,
    //赋值为0 可将CPU 执行程序的速度设置为最快

    P0M0 = 0x00;
    P0M1 = 0x00;
    P1M0 = 0x00;
    P1M1 = 0x00;
    P2M0 = 0x00;
    P2M1 = 0x00;
    P3M0 = 0x00;
    P3M1 = 0x00;
    P4M0 = 0x00;
    P4M1 = 0x00;
    P5M0 = 0x00;

```

```

P5MI = 0x00;

SPI_SI = 0; SPI_S0 = 0; //SS/P1.2, MOSI/P1.3, MISO/P1.4, SCLK/P1.5
// SPI_SI = 0; SPI_S0 = 1; //SS_2/P2.2, MOSI_2/P2.3, MISO_2/P2.4, SCLK_2/P2.5
// SPI_SI = 1; SPI_S0 = 0; //SS_3/P5.4, MOSI_3/P4.0, MISO_3/P4.1, SCLK_3/P4.3
// SPI_SI = 1; SPI_S0 = 1; //SS_4/P3.5, MOSI_4/P3.4, MISO_4/P3.3, SCLK_4/P3.2

while (1);
}

```

### 3.2.6 I2C 切换

```

//测试工作频率为 11.0592MHz

#include "stc8h.h"
#include "stc32g.h" //头文件见下载软件

void main()
{
    EAXFR = 1; //使能访问 XFR
    CKCON = 0x00; //设置外部数据总线速度为最快
    WTST = 0x00; //设置程序代码等待参数,
    //赋值为 0 可将 CPU 执行程序的速度设置为最快

    P0M0 = 0x00;
    P0M1 = 0x00;
    P1M0 = 0x00;
    P1M1 = 0x00;
    P2M0 = 0x00;
    P2M1 = 0x00;
    P3M0 = 0x00;
    P3M1 = 0x00;
    P4M0 = 0x00;
    P4M1 = 0x00;
    P5M0 = 0x00;
    P5M1 = 0x00;

    I2C_SI = 0; I2C_S0 = 0; //SCL/P1.5, SDA/P1.4
// I2C_SI = 0; I2C_S0 = 1; //SCL_2/P2.5, SDA_2/P2.4
// I2C_SI = 1; I2C_S0 = 0; //SCL_3/P7.7, SDA_3/P7.6
// I2C_SI = 1; I2C_S0 = 1; //SCL_4/P3.2, SDA_4/P3.3

    while (1);
}

```

### 3.2.7 比较器输出切换

```

//测试工作频率为 11.0592MHz

#include "stc8h.h"
#include "stc32g.h" //头文件见下载软件

```

```

void main()
{
    EAXFR = 1;           //使能访问XFR
    CKCON = 0x00;       //设置外部数据总线速度为最快
    WTST = 0x00;        //设置程序代码等待参数,
                        //赋值为0 可将CPU 执行程序的速度设置为最快

    P0M0 = 0x00;
    P0M1 = 0x00;
    P1M0 = 0x00;
    P1M1 = 0x00;
    P2M0 = 0x00;
    P2M1 = 0x00;
    P3M0 = 0x00;
    P3M1 = 0x00;
    P4M0 = 0x00;
    P4M1 = 0x00;
    P5M0 = 0x00;
    P5M1 = 0x00;

    CMPO_S = 0;         //CMPO/P3.4
//   CMPO_S = 1;       //CMPO_2/P4.1

    while (1);
}

```

### 3.2.8 主时钟输出切换

```

//测试工作频率为11.0592MHz

#include "stc8h.h"
#include "stc32g.h" //头文件见下载软件

void main()
{
    EAXFR = 1;           //使能访问XFR
    CKCON = 0x00;       //设置外部数据总线速度为最快
    WTST = 0x00;        //设置程序代码等待参数,
                        //赋值为0 可将CPU 执行程序的速度设置为最快

    P0M0 = 0x00;
    P0M1 = 0x00;
    P1M0 = 0x00;
    P1M1 = 0x00;
    P2M0 = 0x00;
    P2M1 = 0x00;
    P3M0 = 0x00;
    P3M1 = 0x00;
    P4M0 = 0x00;
    P4M1 = 0x00;
    P5M0 = 0x00;
    P5M1 = 0x00;

    MCLKOCR = 0x04;     //IRC/4 output via MCLKO/P5.4
//   MCLKOCR = 0x84;   //IRC/4 output via MCLKO_2/P1.6
}

```

```
    while (1);  
}
```

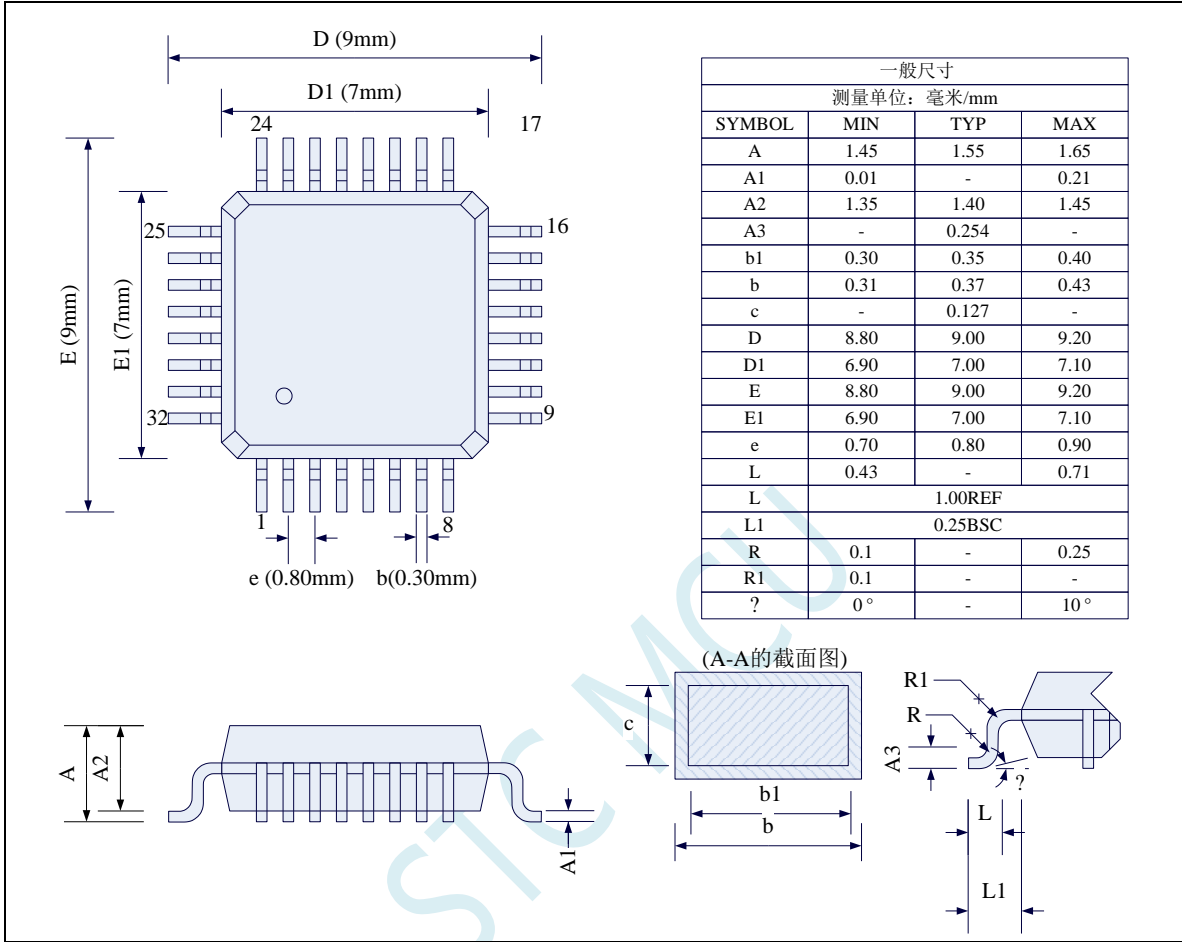
---

---

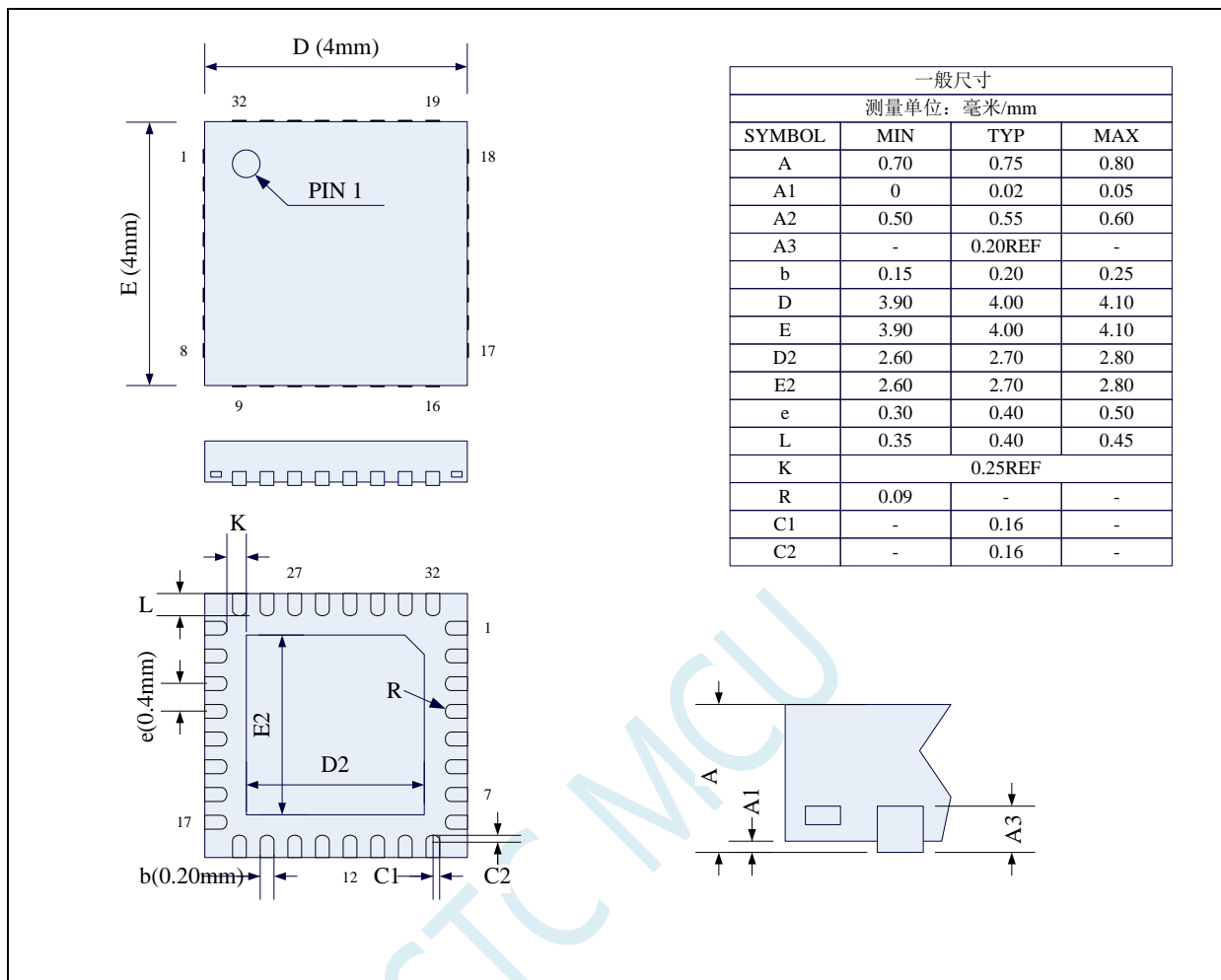
STC MCU

# 4 封装尺寸图

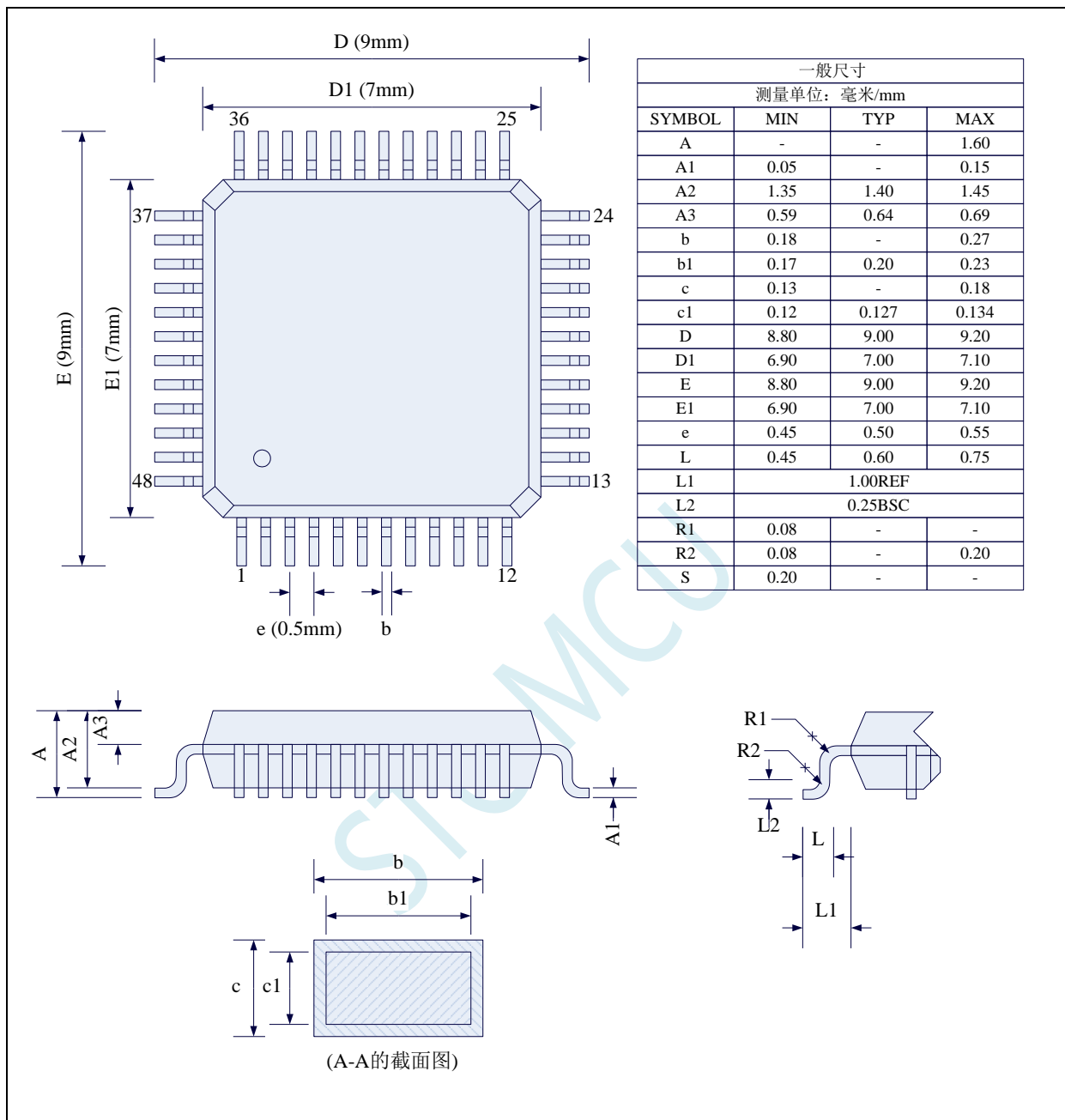
## 4.1 LQFP32 封装尺寸图 (9mm\*9mm)



## 4.2 QFN32 封装尺寸图 (4mm\*4mm)

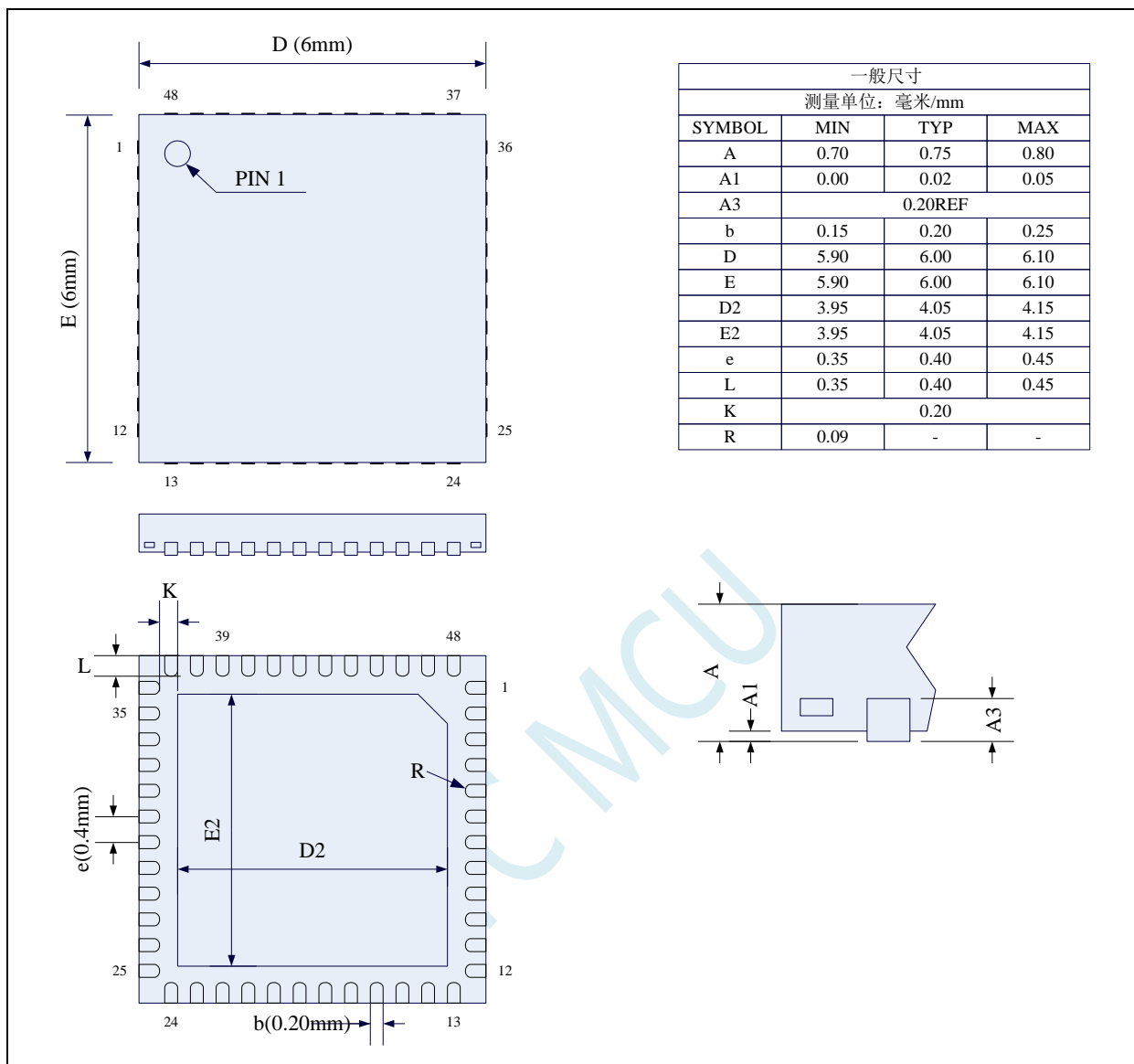


### 4.3 LQFP48 封装尺寸图 (9mm\*9mm)

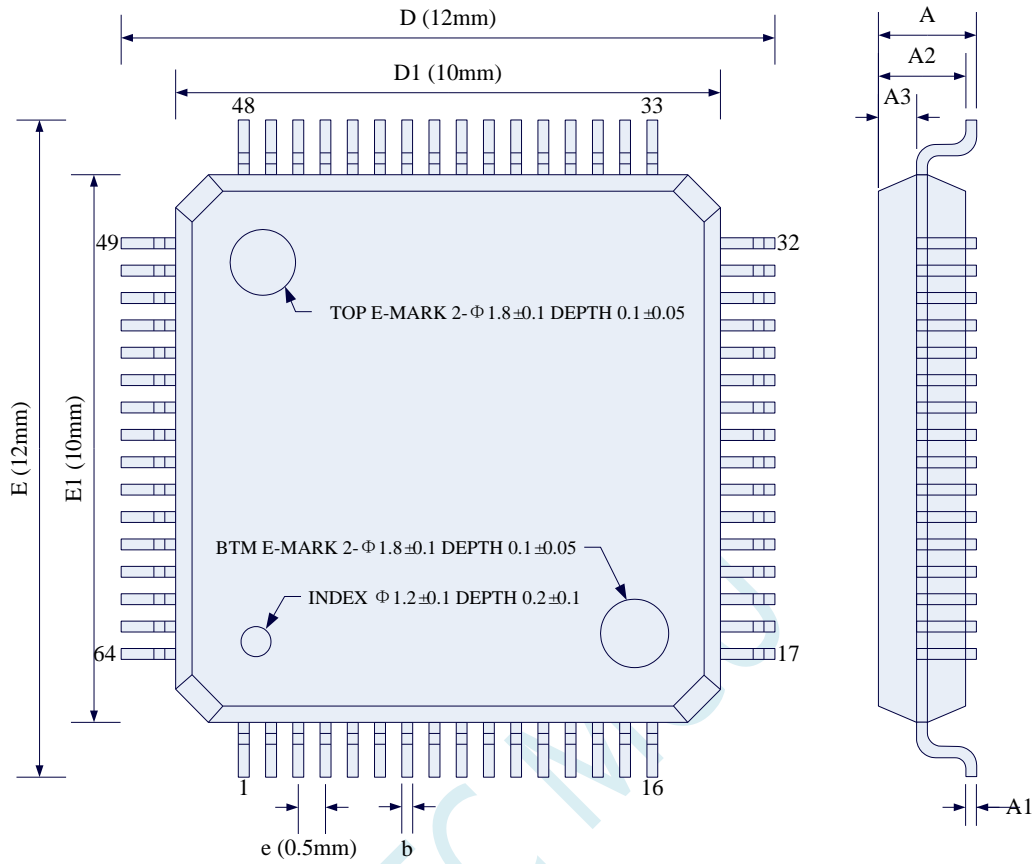




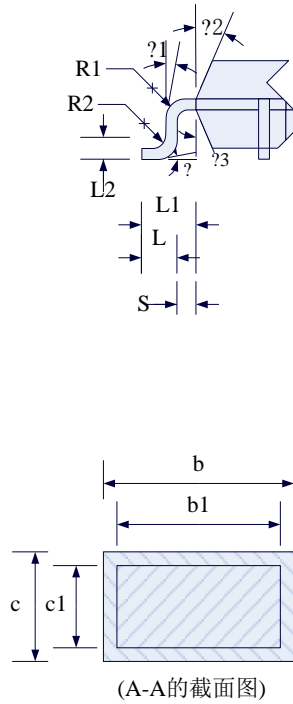
### 4.4 QFN48 封装尺寸图 (6mm\*6mm)



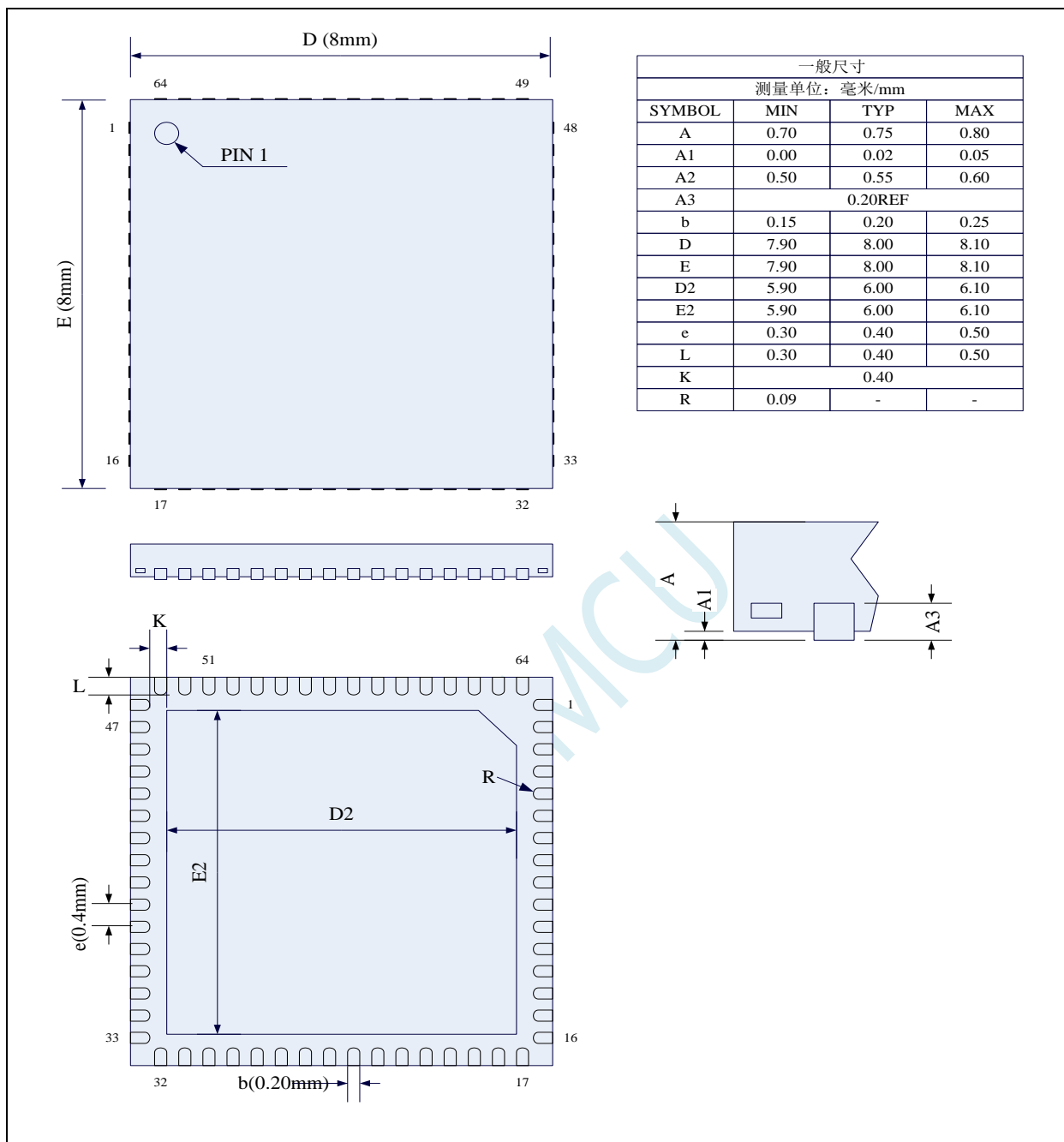
### 4.5 LQFP64 封装尺寸图 (12mm\*12mm)



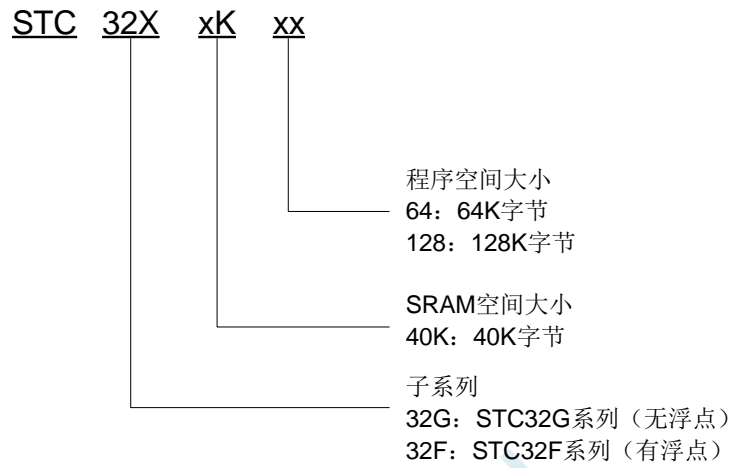
一般尺寸			
测量单位: 毫米/mm			
SYMBOL	MIN	TYP	MAX
A	-	-	1.60
A1	0.05	-	0.15
A2	1.35	1.40	1.45
A3	0.59	0.64	0.69
b	0.18	-	0.27
b1	0.17	0.20	0.23
c	0.13	-	0.18
c1	0.12	0.127	0.134
D	11.80	12.00	12.20
D1	9.90	10.00	10.10
E	11.80	12.00	12.20
E1	9.90	10.00	10.10
e	0.50BSC		
L	0.45	0.60	0.75
L1	1.00REF		
L2	0.25BSC		
R1	0.08	-	-
R2	0.08	-	0.20
S	0.20	-	-
?	0°	3.5°	7°
?1	0°	-	-
?2	11°	12°	13°
?3	11°	12°	13°



### 4.6 QFN64 封装尺寸图 (8mm\*8mm)



## 4.7 STC32G 系列单片机命名规则



STC MCU

## 5 编译、仿真开发环境的建立与 ISP 下载

### 5.1 安装 Keil

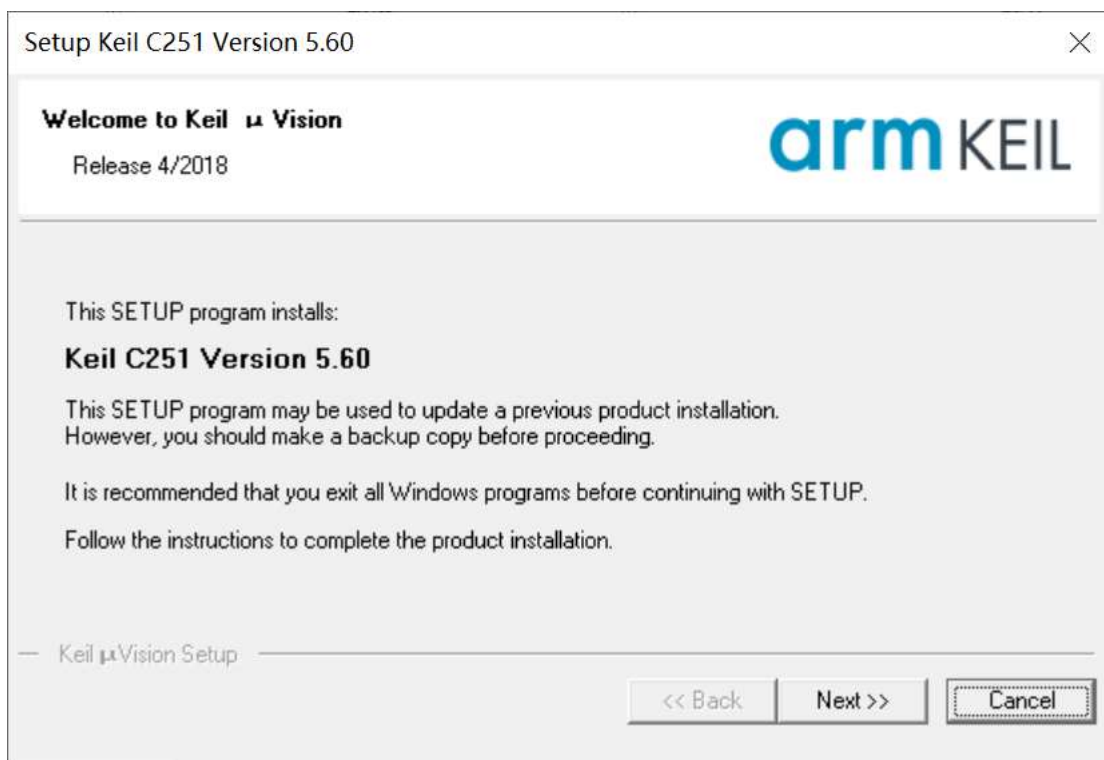
#### 5.1.1 安装 C251 编译环境

首先登录 Keil 官网，下载最新版的 C251 安装包，下载链接如下：

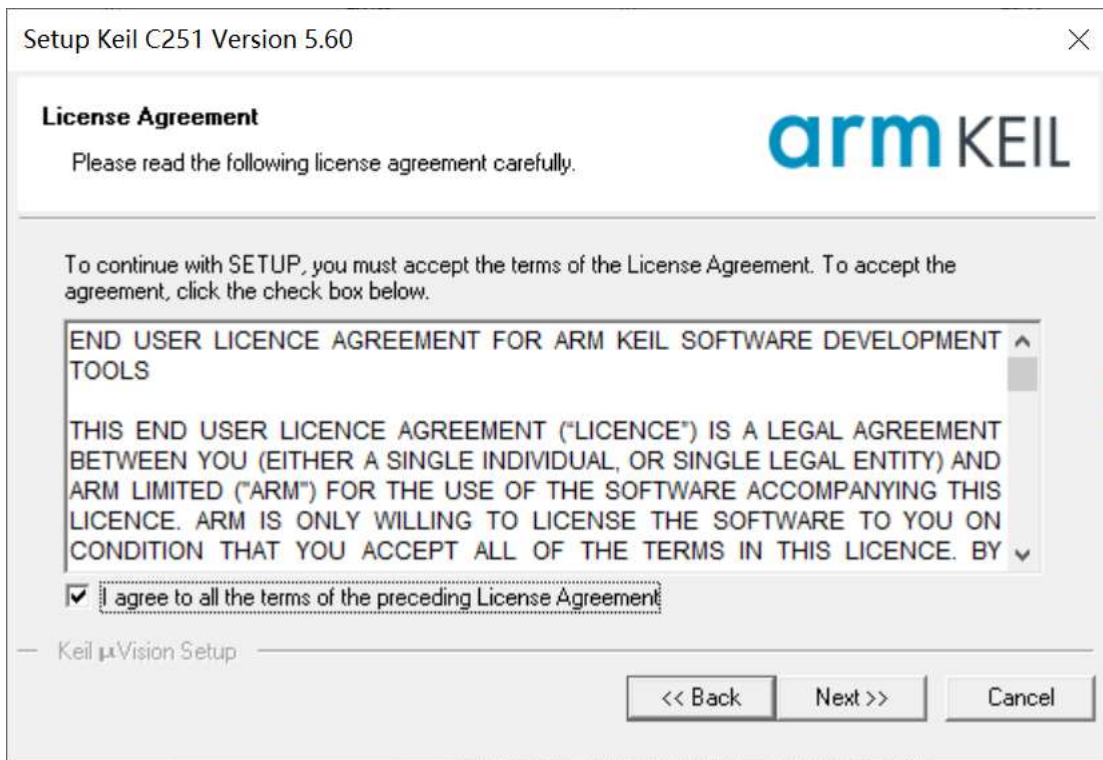
[Keil Product Downloads](#)

信息随便填写，点确定后进入下载页面进行下载。

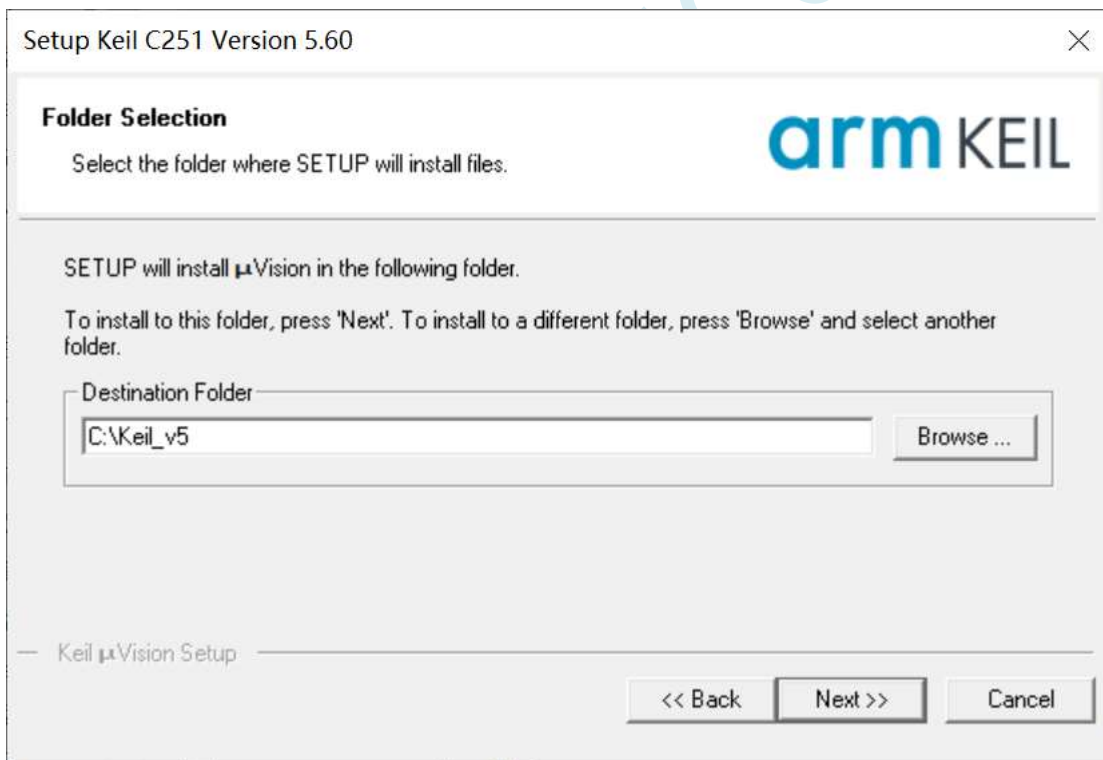
双击下载的安装包开始安装，点击“Next”：



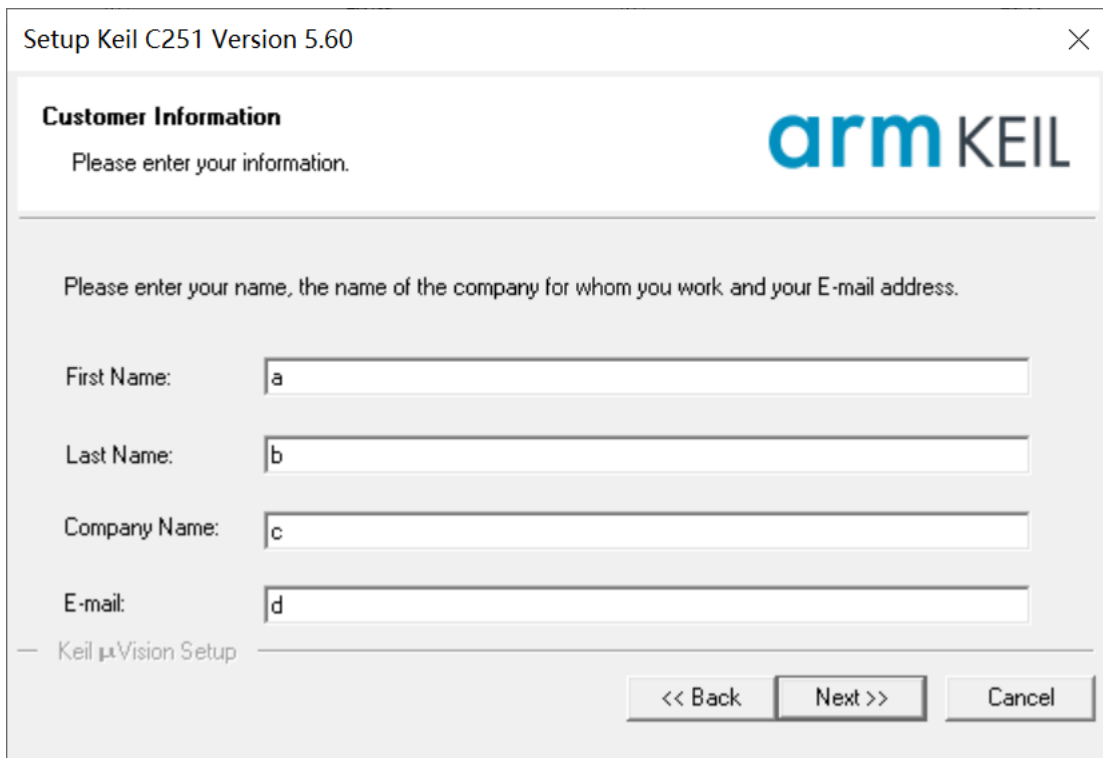
勾选“I agree to all the terms of the preceding License Agreement”，然后点击“Next”：



选择安装目录，然后点击“Next”：



填写个人信息，然后点击“Next”：



Setup Keil C251 Version 5.60

**Customer Information**

Please enter your information.

Please enter your name, the name of the company for whom you work and your E-mail address.

First Name:

Last Name:

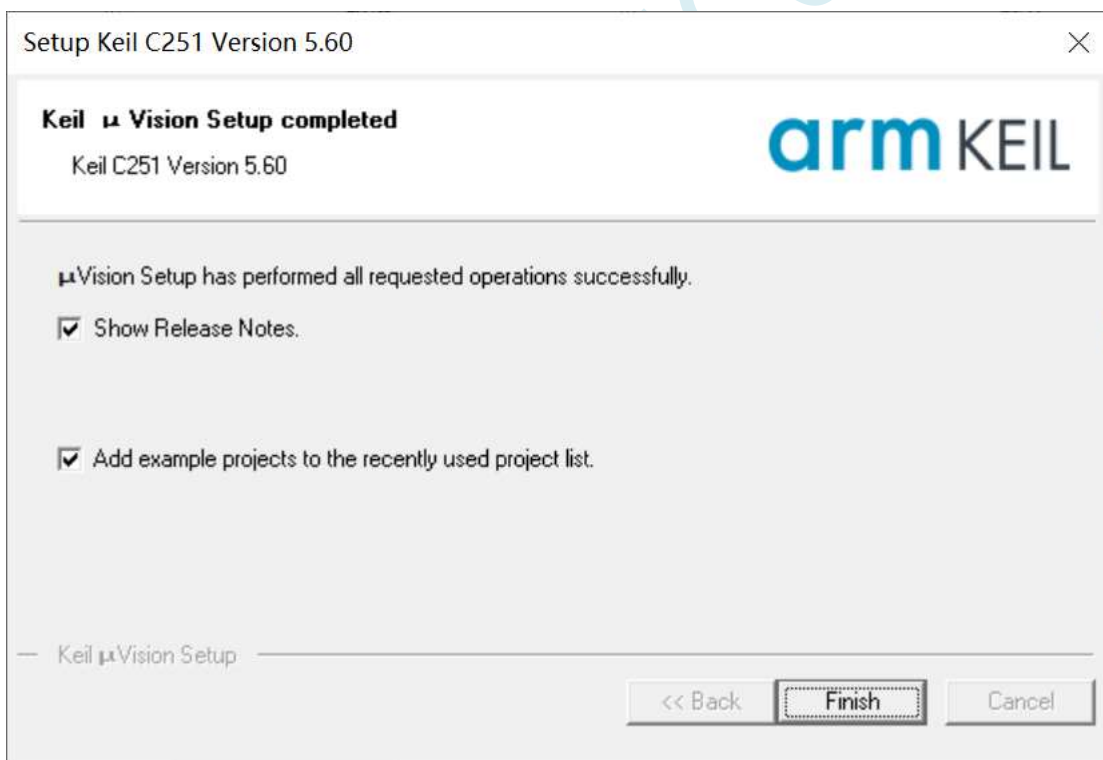
Company Name:

E-mail:

Keil  $\mu$ Vision Setup

<< Back   Next >>   Cancel

安装完成，点击“Finish”结束。



Setup Keil C251 Version 5.60

**Keil  $\mu$ Vision Setup completed**

Keil C251 Version 5.60

$\mu$ Vision Setup has performed all requested operations successfully.

Show Release Notes.

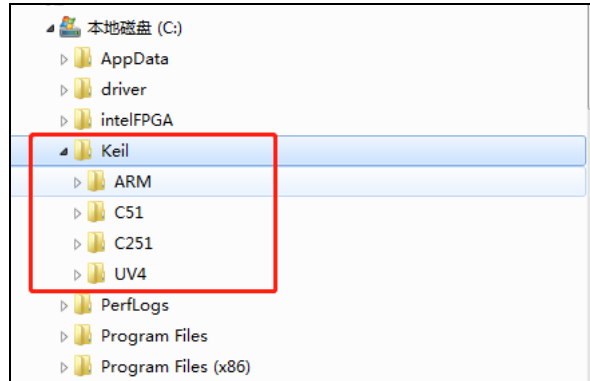
Add example projects to the recently used project list.

Keil  $\mu$ Vision Setup

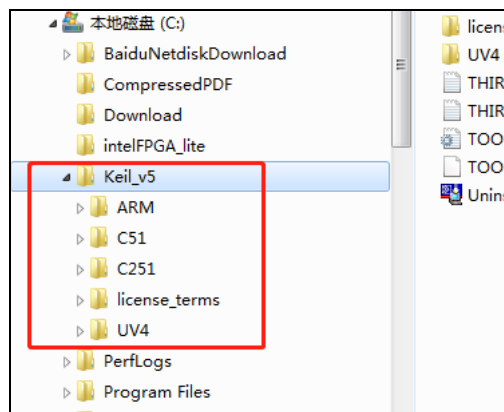
<< Back   Finish   Cancel

## 5.1.2 如何同时安装 Keil 的 C51、C251 和 MDK

旧版本的 Keil 软件的安装目录默认是 C:\Keil，C51、C251 和 MDK 分别会被安装在 C:\Keil 目录下的 C51、C251 和 ARM 目录中，如下图所示。



新版本的 Keil 软件的安装目录默认是 C:\Keil\_v5，C51、C251 和 MDK 分别会被安装在 C:\Keil\_v5 目录下的 C51、C251 和 ARM 目录中，如下图所示。



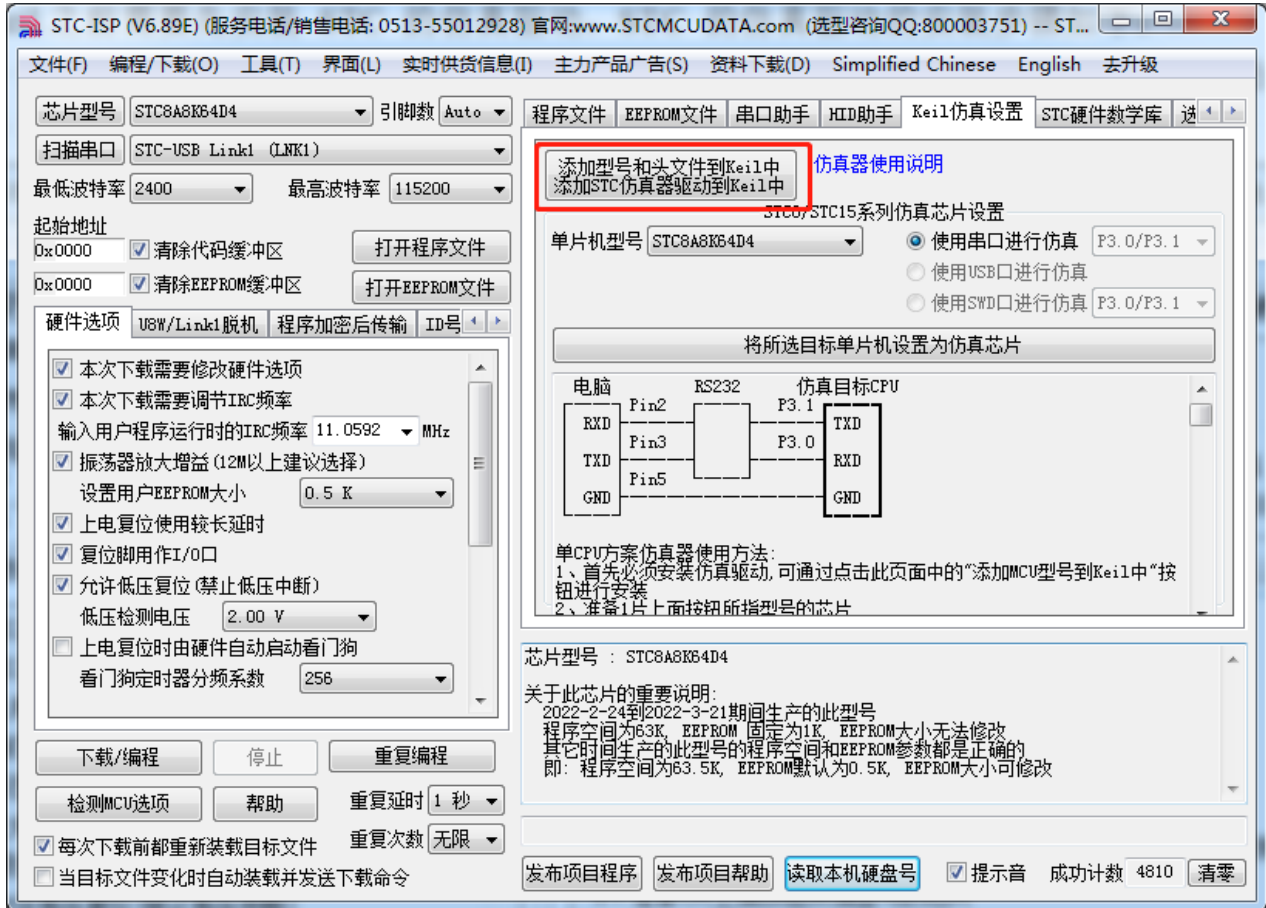
无论是新版本还是旧版本，C51、C251 和 MDK 是安装在不同的目录，并不会冲突。软件的和谐也是 3 个软件分别进行的，之前已经安装完成并设置好的软件，并不会因为后续有安装新的软件而改变。所以安装时只需要按照默认方式安装即可，Keil 软件会自动处理好。



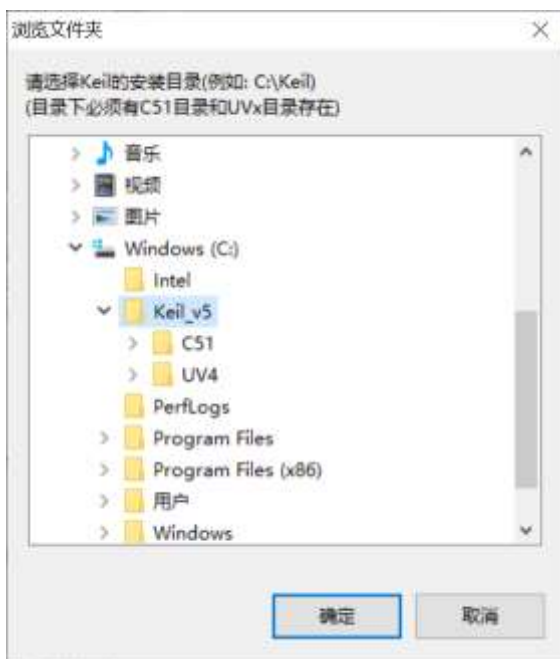
## 5.2 添加型号和头文件到 Keil

使用 Keil 之前需要先安装 STC 的仿真驱动。STC 的仿真驱动的安装步骤如下：

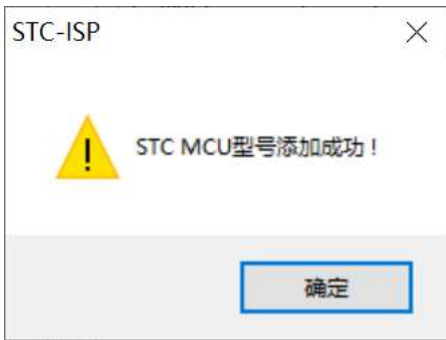
首先开 STC 的 ISP 下载软件，然后在软件右边功能区的“Keil 仿真设置”页面中点击“添加型号和头文件到 Keil 中 添加 STC 仿真器驱动到 Keil 中”按钮：



按下后会出现如下画面：



将目录定位到 Keil 软件的安装目录，然后确定。安装成功后会弹出如下的提示框：



即表示驱动正确安装了

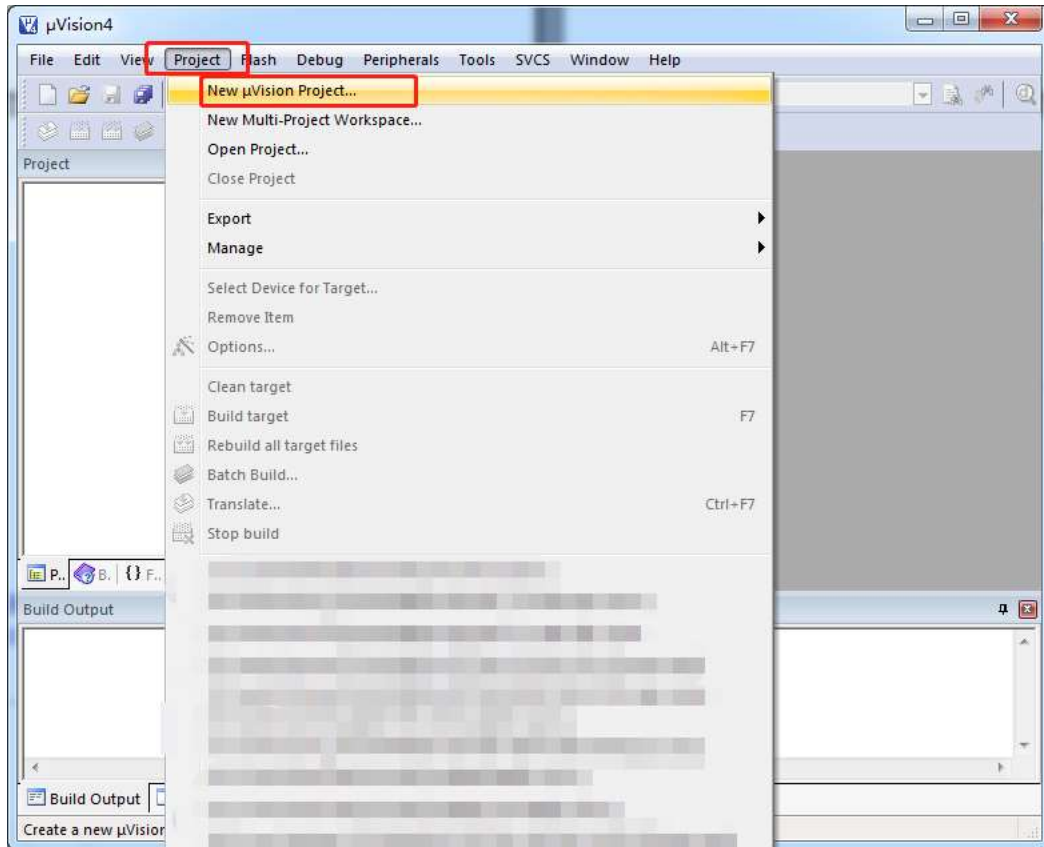
头文件默认复制到 Keil 安装目录下的“C251\INC\STC”目录中  
在 C 代码中使用“#include <STC32G.H>”或者“#include "STC32G.H"”进行包含均可正确使用

STC MCU

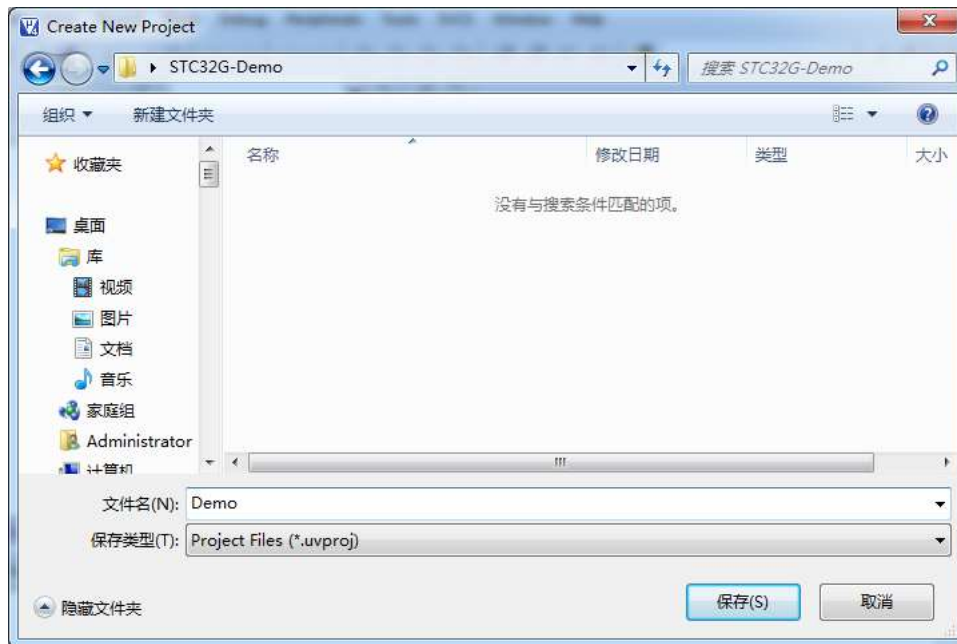
## 5.3 新建与设置超 64K 程序代码的项目（Source 模式）

### 5.3.1 设置项目路径和项目名称

打开 Keil 软件，并点击“Project”菜单中的“New uVision Project ...”项

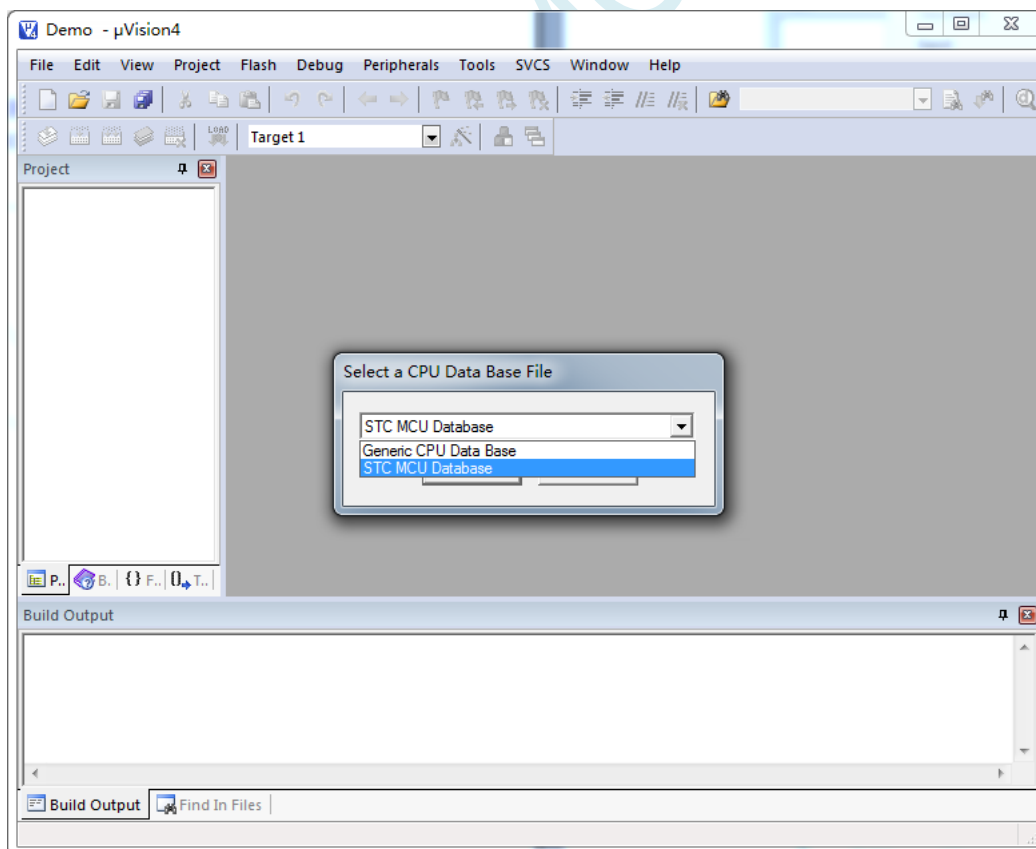


将目录定位在准备好的项目文件夹中，并输入项目名称（例如：Demo）

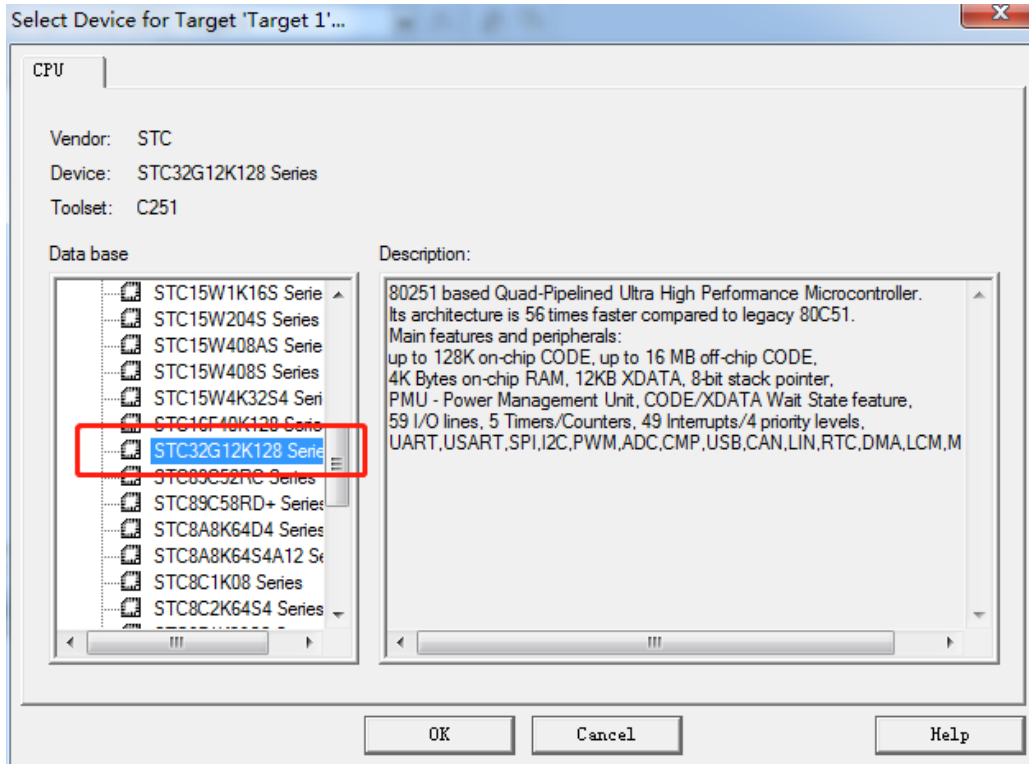


### 5.3.2 选择目标单片机型号（STC32G12K128）

在弹出的“Select a CPU Data Base File”窗口中选择“STC MCU Database”

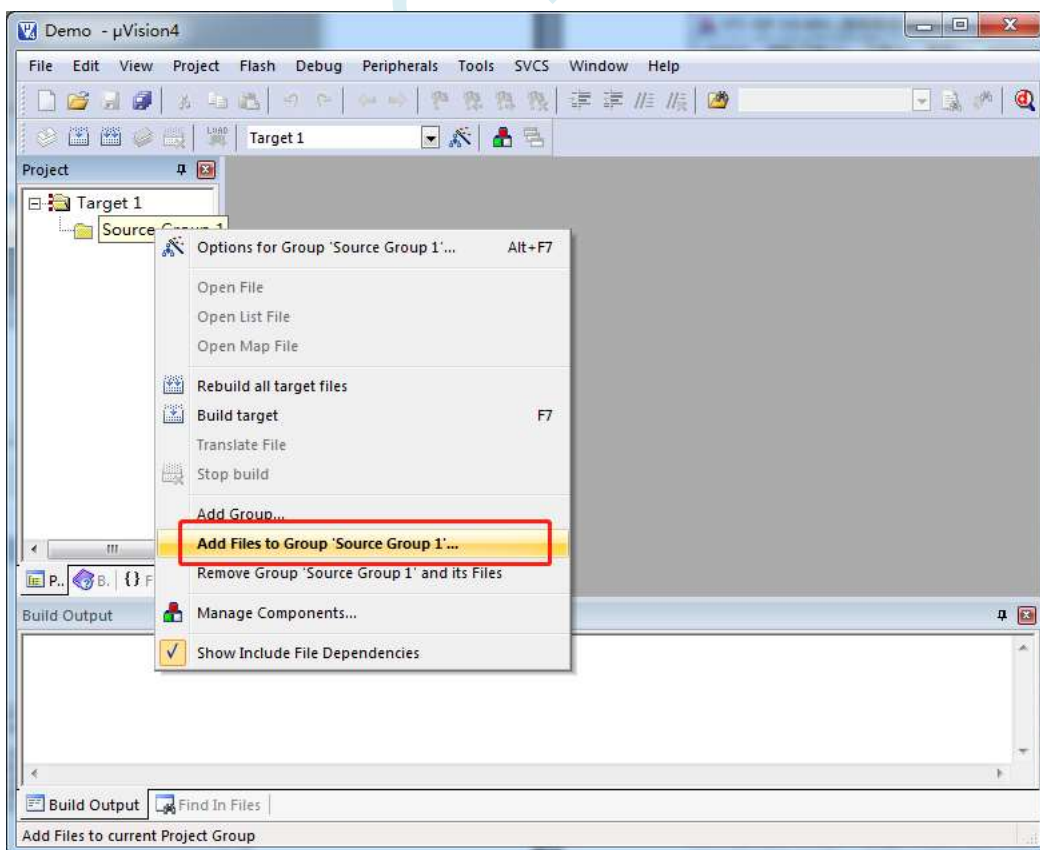


在“Select Device for Target ...”窗口中选择正确的目标单片机型号（例如：STC32G12K128）

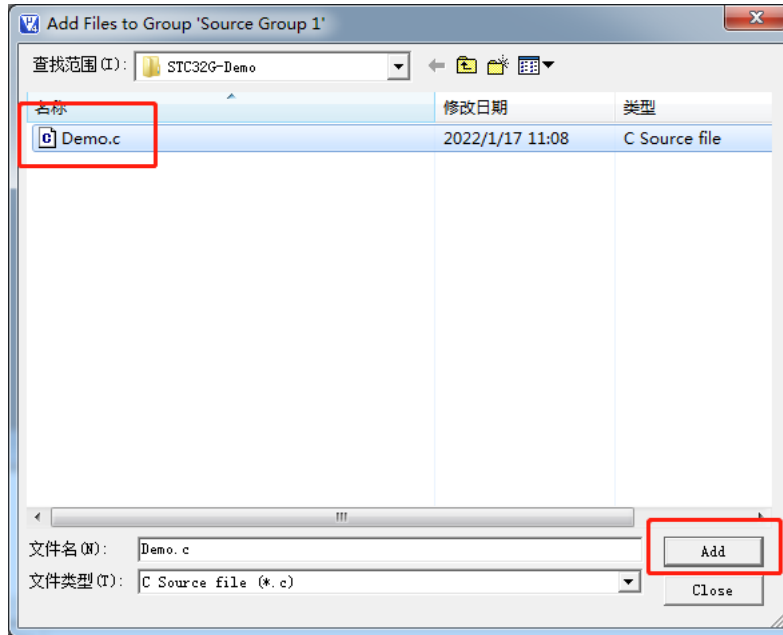


### 5.3.3 添加源代码文件到项目

如下图所示，在“Source Group 1”所在的图标点击鼠标右键，并选择右键菜单中的“Add Files to Group 'Source Group 1'...”

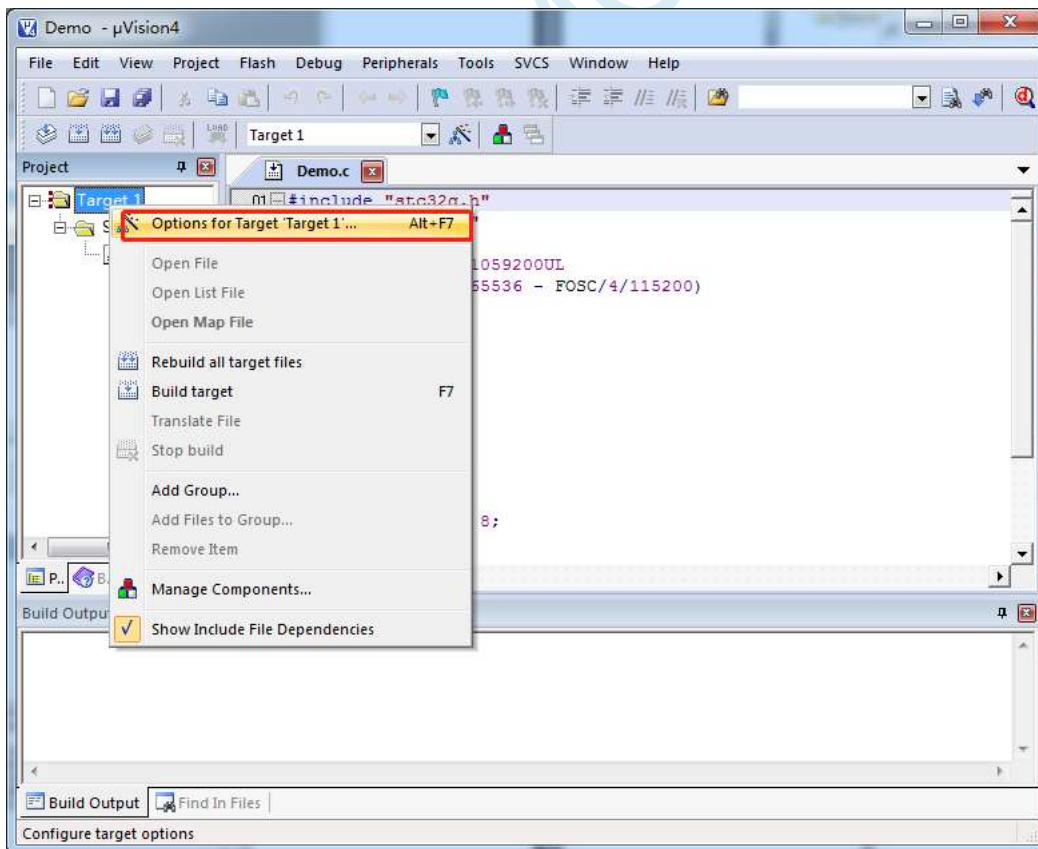


选择已编辑完成的代码文件加入到项目中

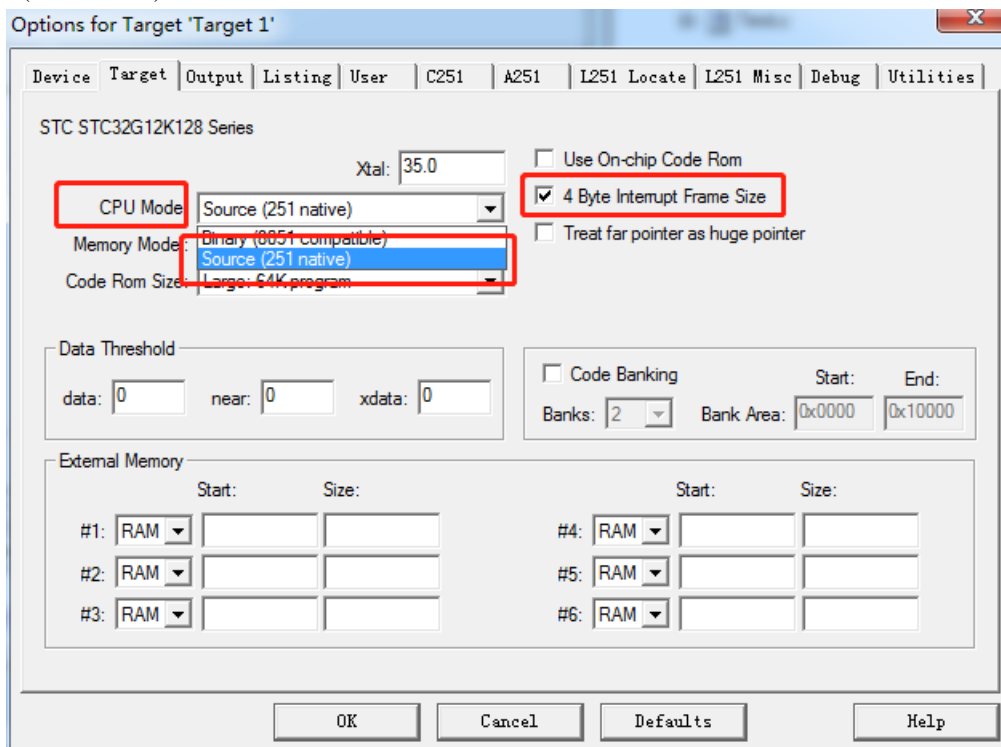


### 5.3.4 设置项目 1 (“CPU Mode” 选择 Source 模式)

如下图所示，在“Target1”所在的图标点击鼠标右键，并选择“Options for Target 'Target 1'...”



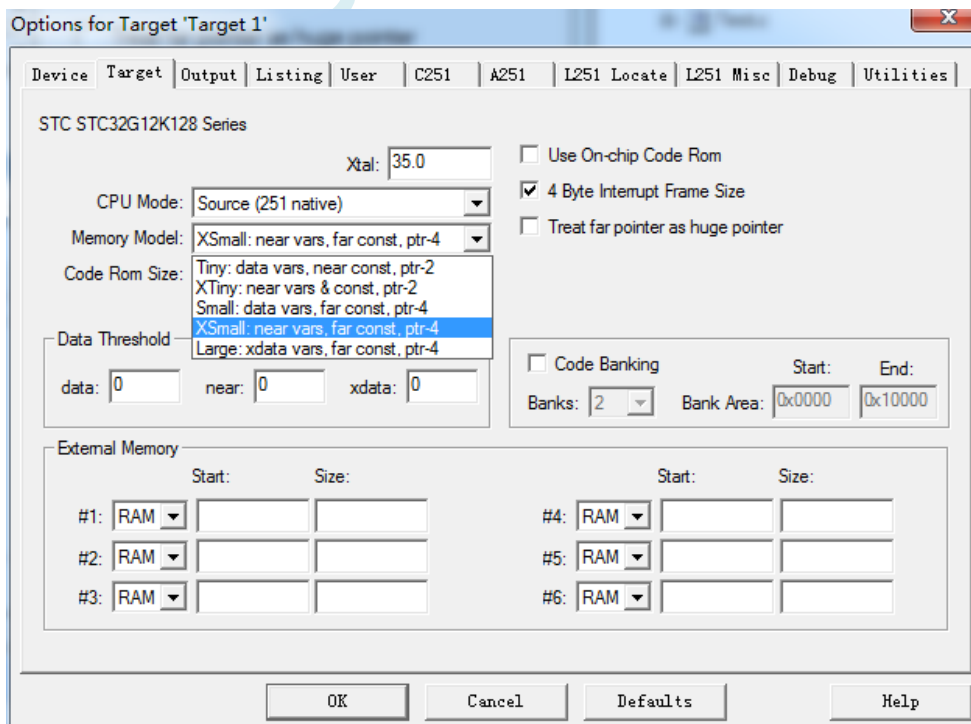
在弹出的“Options for Target 'Target 1'”窗口中选择“Target”选项页，在“CPU Mode”的下拉选项中选择“Source (251 Native)”



80251 的指令模式有“Binary”和“Source”两种模式，STC32G 系列目前只支持“Source”模式。由于 STC32G 系列单片机在中断中的压栈和出栈都是 4 字节模式，建议“4 Byte Interrupt Frame Size”选项也打上钩。

### 5.3.5 设置项目 2（“Memory Model”选择 XSmall 模式）

在“Memory Model”的下拉选项中选择“XSmall: ...”模式。80251 的存储器模式，在 Keil 环境下有如下图所示的 5 种模式：



各种模式对比如下表：

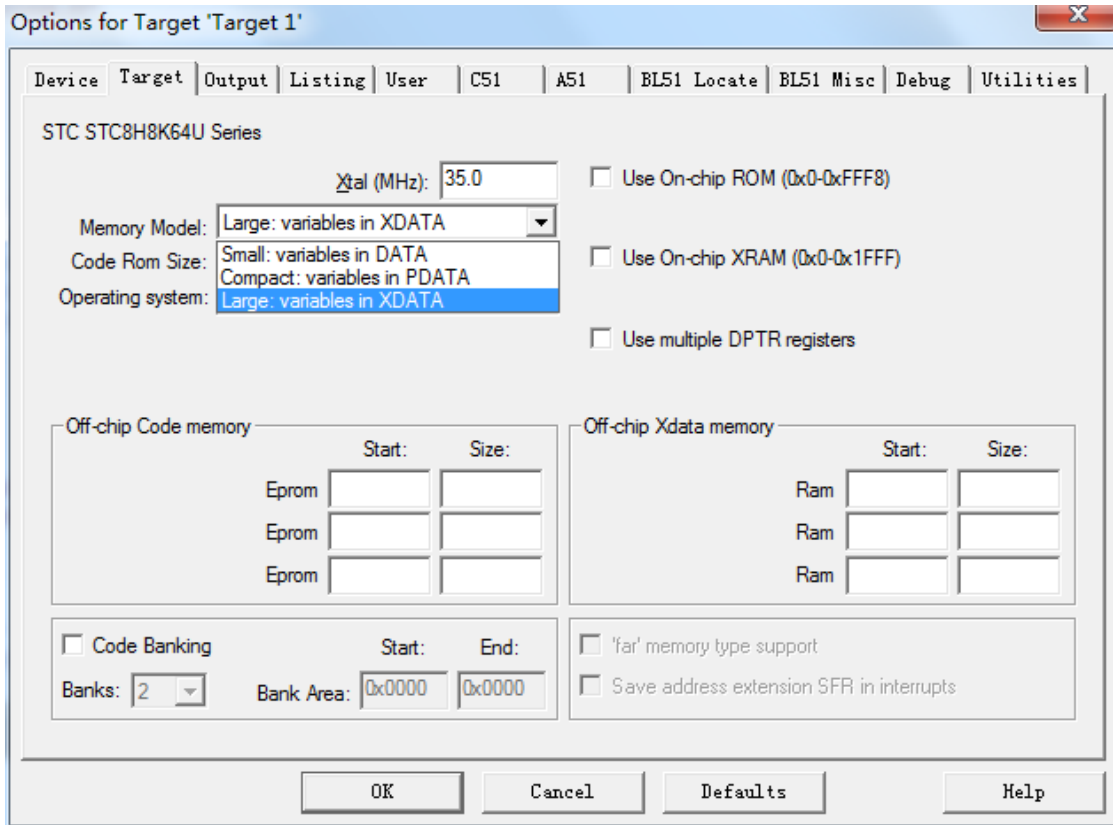
Memory Model	默认变量类型 (数据存储器)	默认常量类型 (程序存储器)	默认指针变量	指针访问范围
Tiny 模式	data	near	2 字节	00:0000 ~ 00:FFFF
XTiny 模式	edata	near	2 字节	00:0000 ~ 00:FFFF
Small 模式	data	far	4 字节	00:0000 ~ FF:FFFF
<b>XSmall 模式</b>	<b>edata</b>	<b>far</b>	<b>4 字节</b>	<b>00:0000 ~ FF:FFFF</b>
Large 模式	xdata	far	4 字节	00:0000 ~ FF:FFFF

由于 STC32G 的程序逻辑地址为 FE:0000H~FF:FFFFH，需要使用 24 位地址线才能正确访问，默认的常量类型（程序存储器类型）必须使用“far”类型，默认指针变量必须为 4 字节。

所以不建议使用“Small”“Tiny”和“XTiny”模式，推荐使用“XSmall”模式，这种模式默认将变量定义在内部 RAM(edata)，单时钟存取，访问速度快，且 STC32G12K128 系列芯片有 12K 的 edata 可以使用；使用“Small”模式时，默认将变量定义在内部 RAM(data)，单时钟存取，访问速度快（data 默认只有 128 字节，当用户对 RAM 需求超过 128 字节时，Keil 编译器会报错，此时用户需要将存储模式切换为 XSmall）数量有限，容易报错，所以不建议使用；不推荐使用“Large”模式，虽然该模式也能正确访问 STC32G 的全部 16M 寻址空间，但“Large”模式默认将变量定义在内部扩展 RAM(xdata)里面，存取需要 2~3 个时钟，访问速度慢



与之相对应的 STC8H8K64U 系列，在 Keil 软件中的“Memory Model”有如下 3 个选择



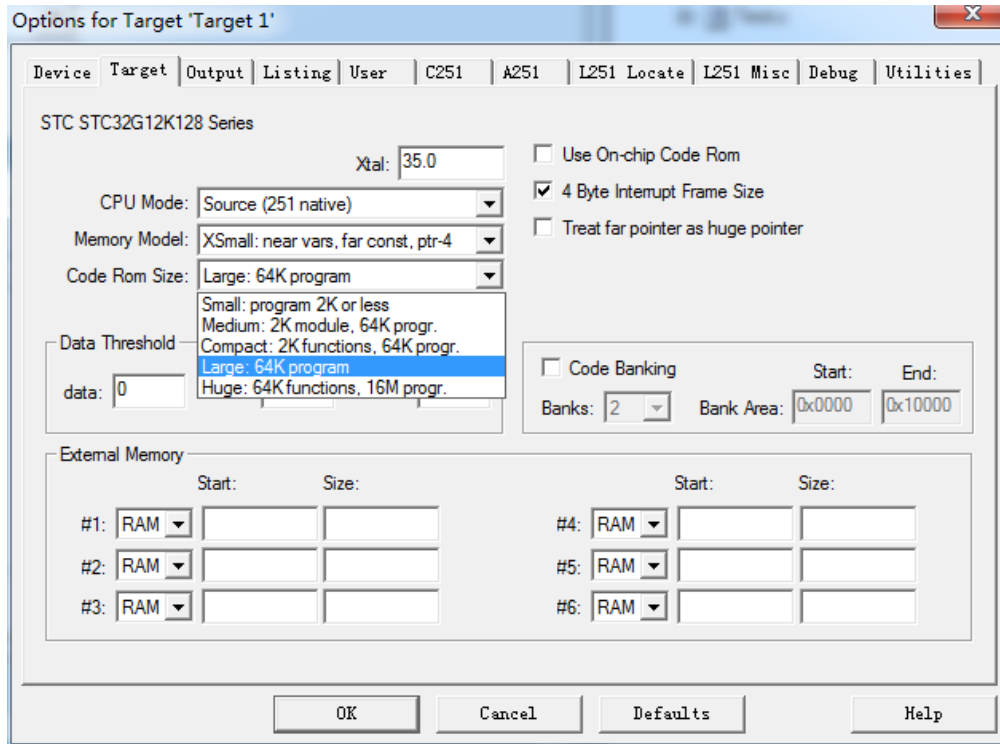
各种模式对比如下表：

Memory Model	默认变量类型 (数据存储区)	存储器大小	地址范围
Small 模式	data	128 字节	D:00 ~ D:7F
Compact 模式	pdata	256 字节	X:0000 ~ X:00FF
<b>Large 模式</b>	<b>xdata</b>	<b>64K 字节 (理论值)</b>	<b>X:0000 ~ X:FFFF</b>

为了达到比较高的效率，一般建议选择“Small”模式，当编译器出现“error C249: 'DATA': SEGMENT TOO LARGE”错误时，则需要手动将部分比较大的数组通过“xdata”强制分配到 XDATA 区域（例如：char xdata buffer[256];）

### 5.3.6 设置项目 3 (“Code Rom Size” 选择 Large 或者 Huge 模式)

在“Code Rom Size”的下拉选项中选择“Large: ...”或者“Huge: ...”模式  
80251 的代码大小模式，在 Keil 环境下有如下图所示的 5 种模式：

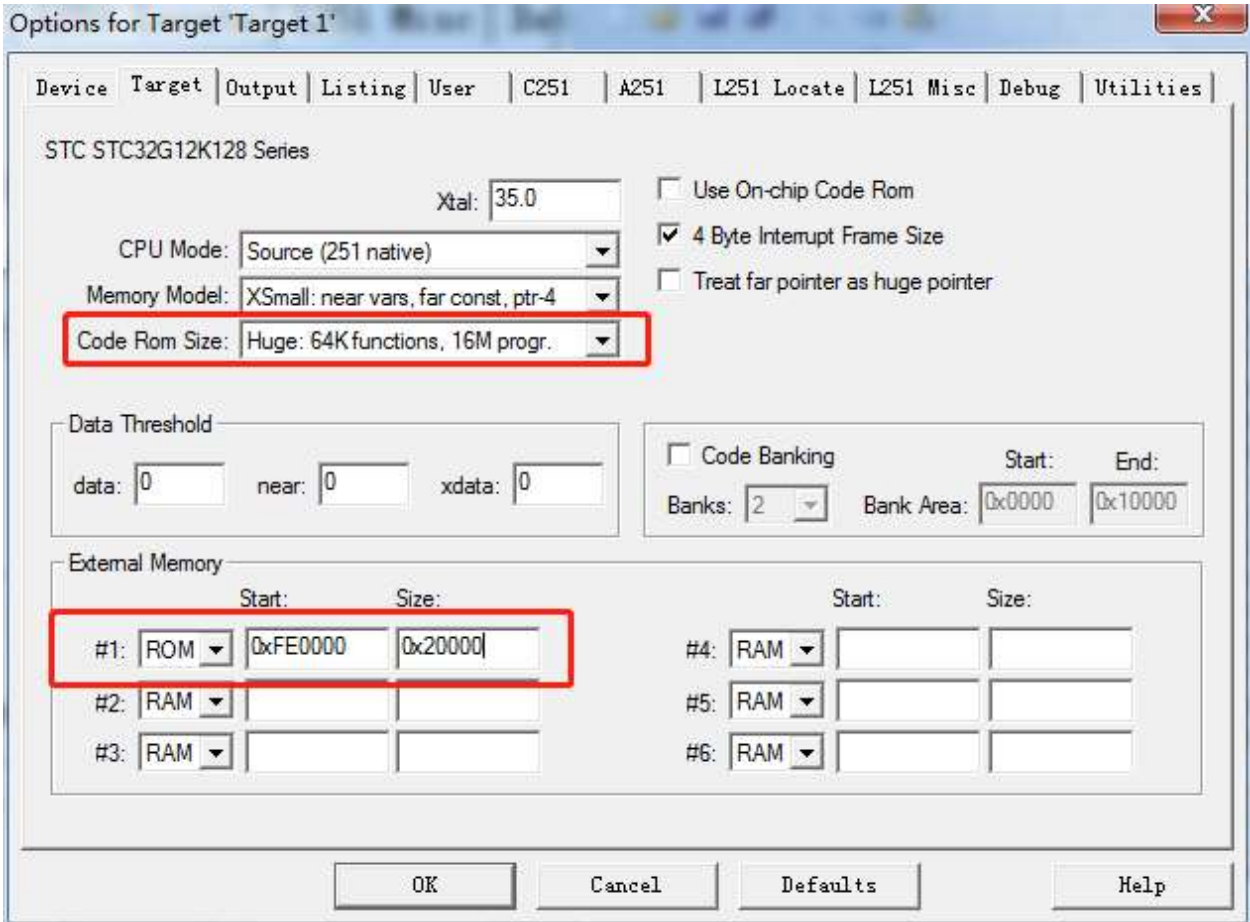


各种模式对比如下表：

Code Rom Size	跳转/调用指令	代码大小限制	
		单个函数/模块/文件的代码大小	总代码大小
Small 模式	AJMP/ACALL	2K	2K
Medium 模式	内部模块代码使用 AJMP/ACALL 外部模块代码使用 LJMP/LCALL	2K	64K
Compact 模式	LCALL/AJMP	2K	64K
Large 模式	LCALL/LJMP	64K	64K
Huge 模式	内部模块代码使用 LJMP/ECALL 外部模块代码使用 EJMP/ECALL (多文件项目中，文件内部的代码为内部模块代码，其他文件的代码为外部模块代码)	64K	16M

### 5.3.7 设置项目 4（超 64K 代码的相关设置）

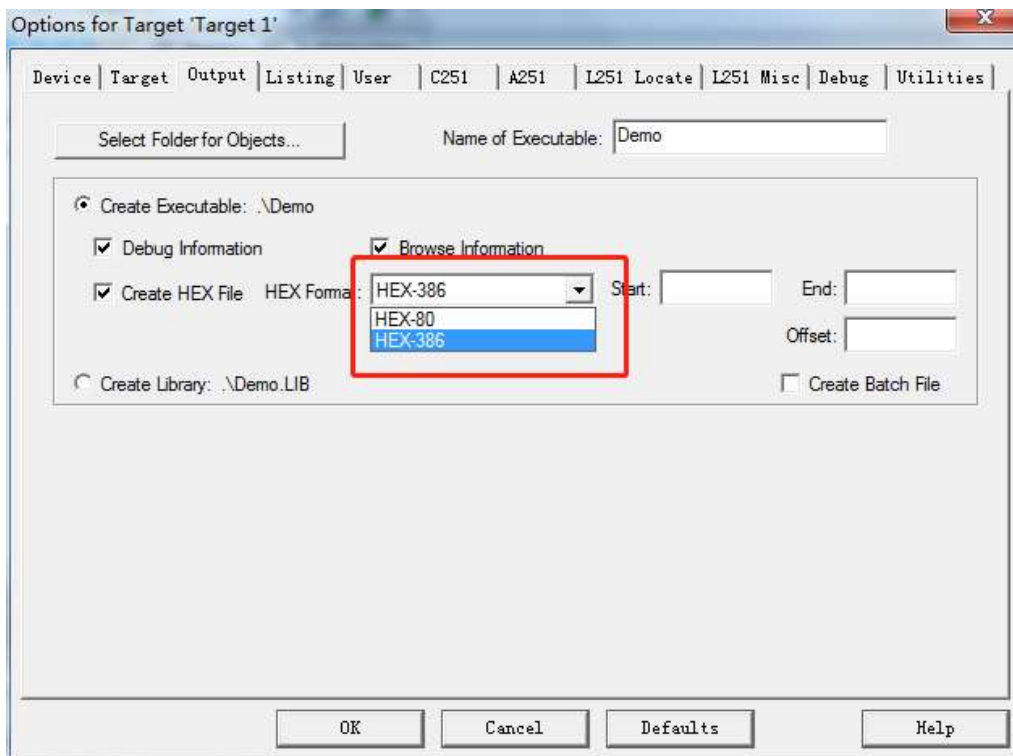
如果代码大小在 64K 以内，选择“Large”模式即可。若代码大小超过 64K，则需要选择“Huge”模式，并需要保证单个函数以及单个文件的代码大小必须在 64K 字节以内，并且单个表格的数据量也必须在 64K 字节以内。同时还需要作如下图所示的设置：



请务必注意：设置的是 ROM 区域

### 5.3.8 设置项目 5（HEX 文件格式设置）

“Options for Target 'Target 1'” 窗口中选择 “Output” 选项页，勾选其中的 “Create HEX File” 选项。若程序空间超过 64K，则 “HEX format” 必须选择 “HEX-386” 模式，只有程序空间在 64K 以内，“HEX format” 才可选择 “HEX-80” 模式；



完成上面的设置后，鼠标单击如下图所示的编译按钮，如果代码没有错误，即可生成 HEX 文件

## 5.4 Keil 中基于 STC32G 系列的汇编代码编写

### 5.4.1 代码大小在 64K 以内的汇编程序编写方法

```

P0      DATA      080H
P0M1    DATA      093H
P0M0    DATA      094H
WTST    DATA      0E9H

ORG      0000H          ;复位入口地址
JMP      RESET        ;1. 64K 程序大小的代码,可直接使用 0000H 定义地址
                          ; 编译器会自动将代码连接到 FF:0000 开始的地方
                          ;2. 中断向量处可使用 JMP 语句,编译器会自动
                          ; 根据实际编译情况智能替换成 AJMP/LJMP/EJMP

ORG      0003H          ;中断入口地址
JMP      INT0_ISR
ORG      000BH
JMP      TIMER0_ISR
ORG      0013H
JMP      INT1_ISR
ORG      001BH
JMP      TIMER1_ISR

ORG      0200H
NOP

INT0_ISR:                ;中断函数
NOP
NOP
RETI                    ;64K 程序大小的中断使用 RETI 返回

TIMER0_ISR
NOP
NOP
RETI

INT1_ISR
NOP
NOP
RETI

TIMER1_ISR
NOP
NOP
RETI

RESET:
MOV      SPX,#0100H    ;设置堆栈指针初始值
MOV      WTST,#0

MOV      P0M0,#0      ;系统初始化
MOV      P0M1,#0

```

```

MAINLOOP:
    INC     P0
    LCALL  DELAY           ;64K 程序大小的函数使用LCALL 或者ACALL 调用
    JMP    MAINLOOP

DELAY:
    MOV    WR0,#5

DELAY1:
    DEC    WR0,#1
    JNE    DELAY1
    RET    ;64K 程序大小的函数使用RET 返回

END

```

## 5.4.2 代码大小超过 64K 的汇编程序编写方法

```

P0      DATA    080H
P0MI    DATA    093H
P0M0    DATA    094H
WTST    DATA    0E9H

ORG     0FF:0000H      ;复位入口地址
JMP     RESET         ;1. 超64K 程序大小的代码
                        ; ORG 定址必须使用0xx:xxxx 的方式
                        ;2. 中断向量处可使用JMP 语句,编译器会自动
                        ; 根据实际编译情况智能替换成AJMP/LJMP/EJMP

ORG     0FF:0003H      ;中断入口地址
JMP     INT0_ISR
ORG     0FF:000BH
JMP     TIMER0_ISR
ORG     0FF:0013H
JMP     INT1_ISR
ORG     0FF:001BH
JMP     TIMER1_ISR

ORG     0FF:0200H

INT0_ISR:              ;中断函数
    NOP
    NOP
    RETI              ;中断返回

TIMER0_ISR:
    NOP
    NOP
    RETI

INT1_ISR:
    NOP
    NOP
    RETI

TIMER1_ISR:

```

```
    NOP
    NOP
    RETI

RESET:
    MOV     SPX,#0100H           ;设置堆栈指针初始值
    MOV     WTST,#0

    MOV     P0M0,#0             ;系统初始化
    MOV     P0M1,#0

MAINLOOP:
    INC     P0
    ECALL   DELAY               ;超64K 程序大小的函数使用ECALL 调用
    JMP     MAINLOOP

    ORG     0FE:0000H

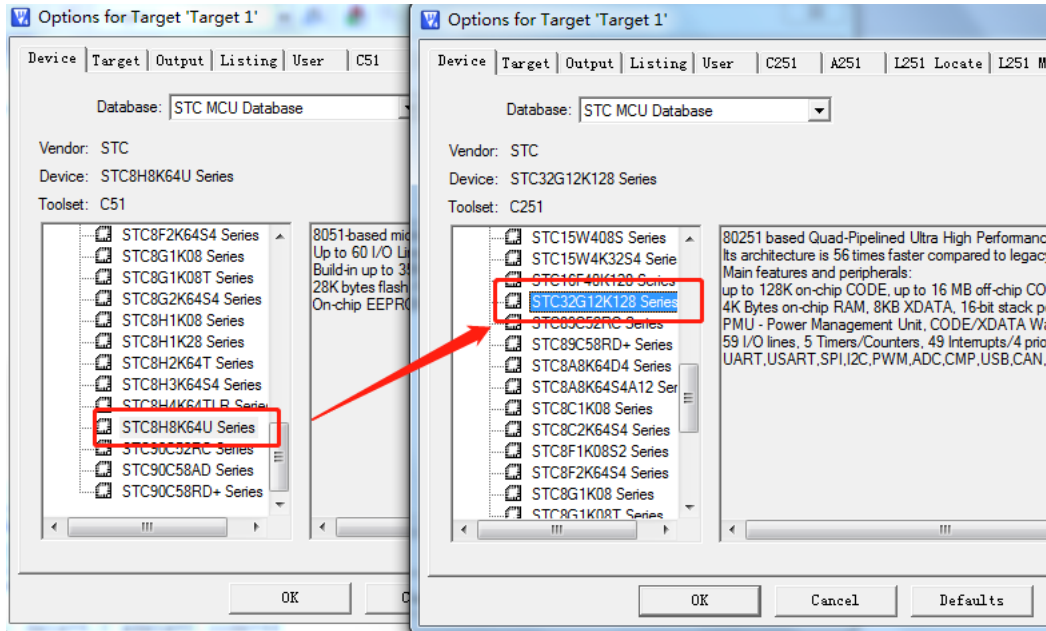
DELAY:
    MOV     WR0,#1000

DELAY1:
    DEC     WR0,#1
    JNE    DELAY1
    ERET                       ;超64K 程序大小的函数使用ERET 返回

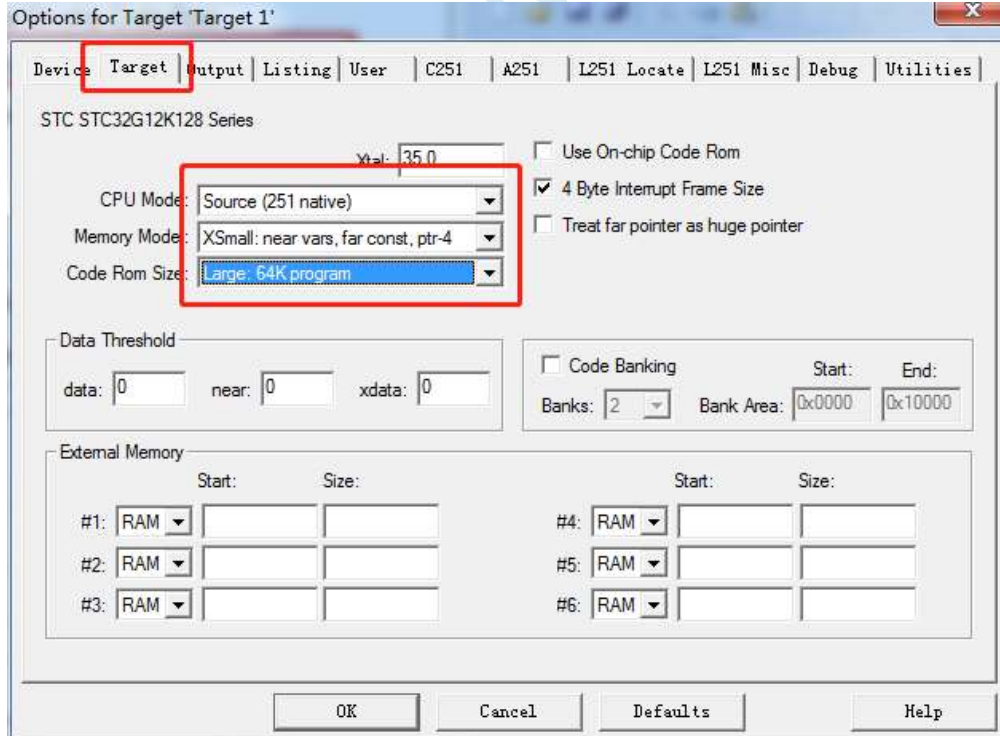
    END
```

## 5.5 STC8H 系列项目转为 STC32G 系列

1、更改目标单片机型号。如下图所示，将 STC8H 项目的原单片机型号“STC8H8K64U”更改为“STC32G12K128”型号

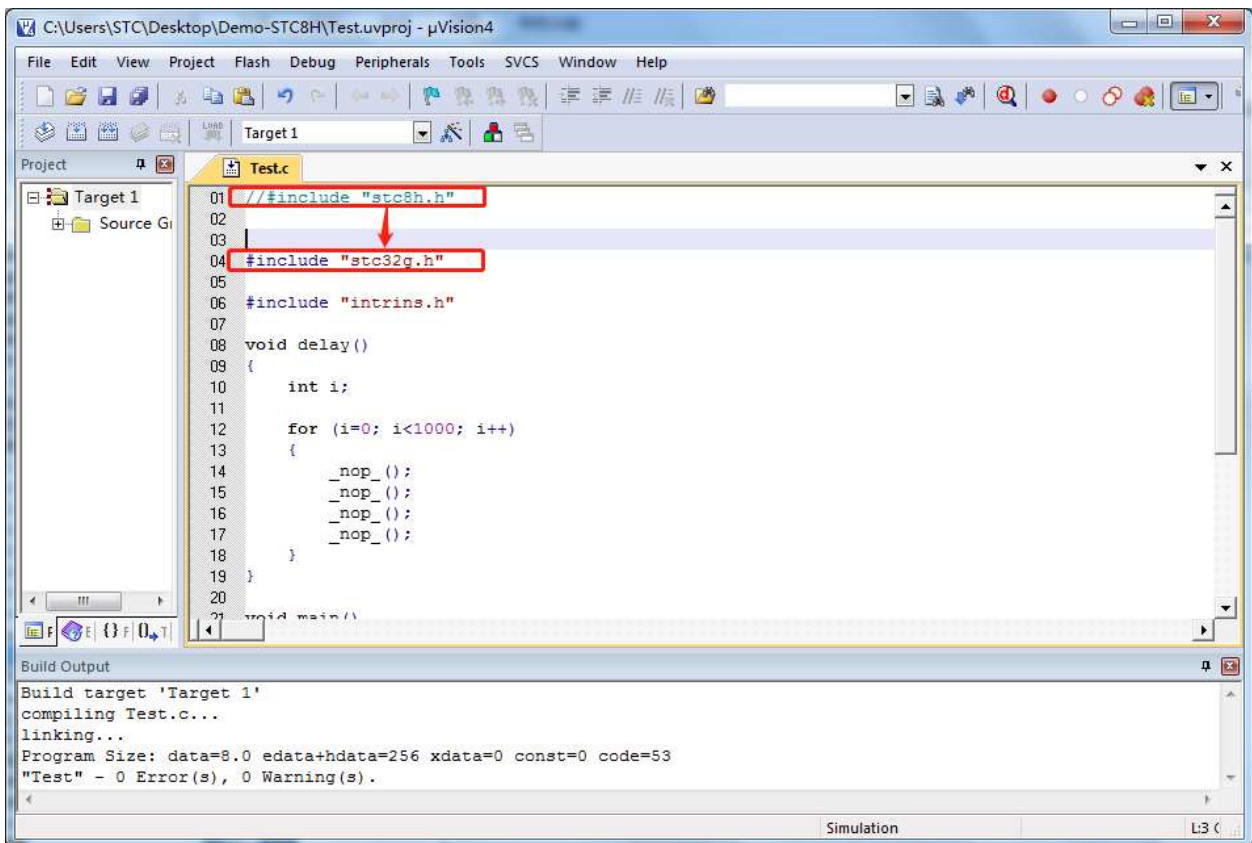


2、在“Options for Target “Target1””中的“Target”页中的按下图进行设置





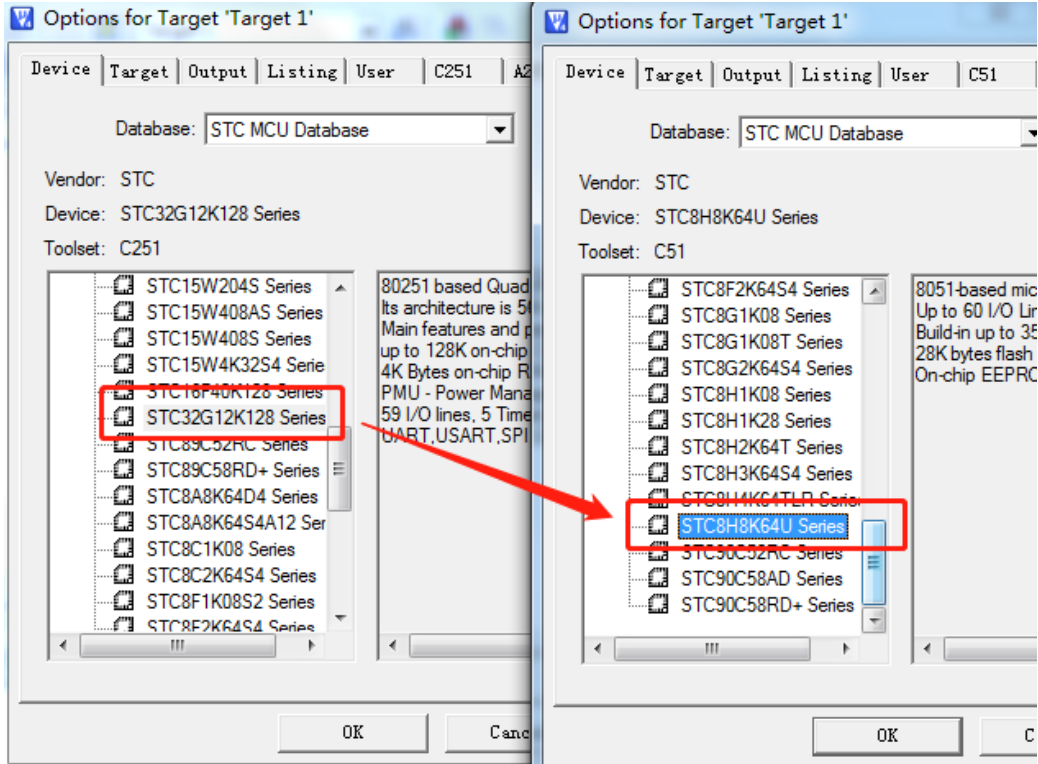
### 3、更换头文件的引用。将原来的“#include “stc8h.h”” 替换为“#include “stc32g.h””



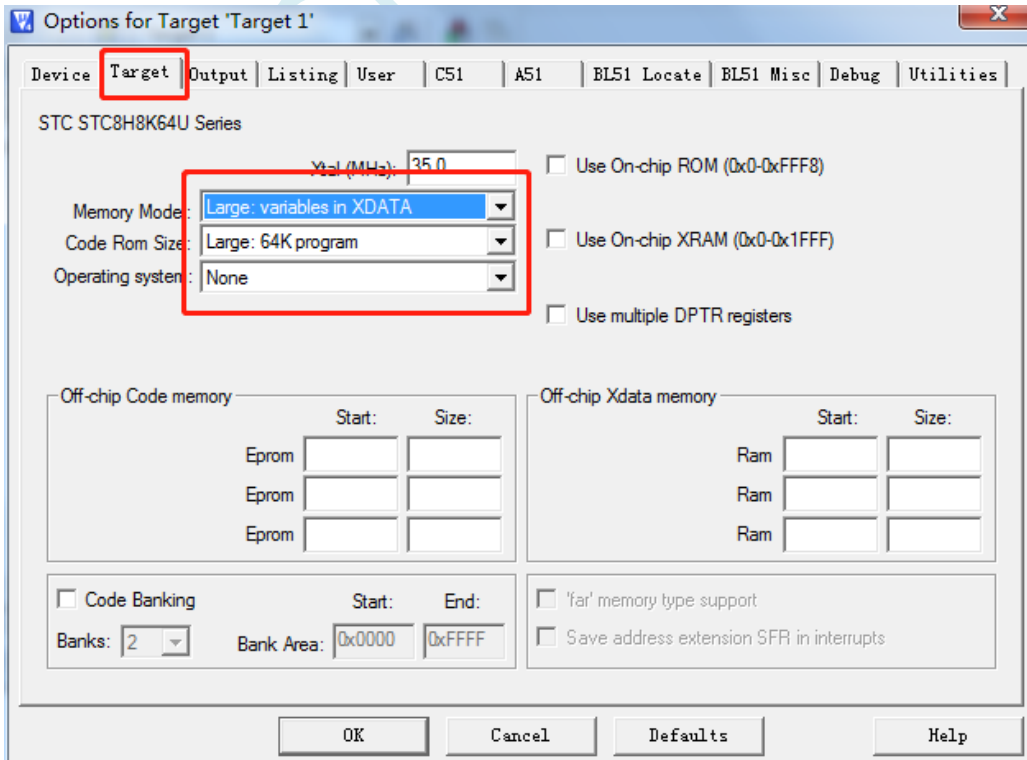
由于 STC32G 系列和 STC8H 系列的 SFR 和 XFR，绝大部分是完全兼容的，所以经过上面的设置后，再次编译基本都能通过。如有少量不兼容的地方稍作修改即可。

## 5.6 STC32G 系列项目转为 STC8H 系列

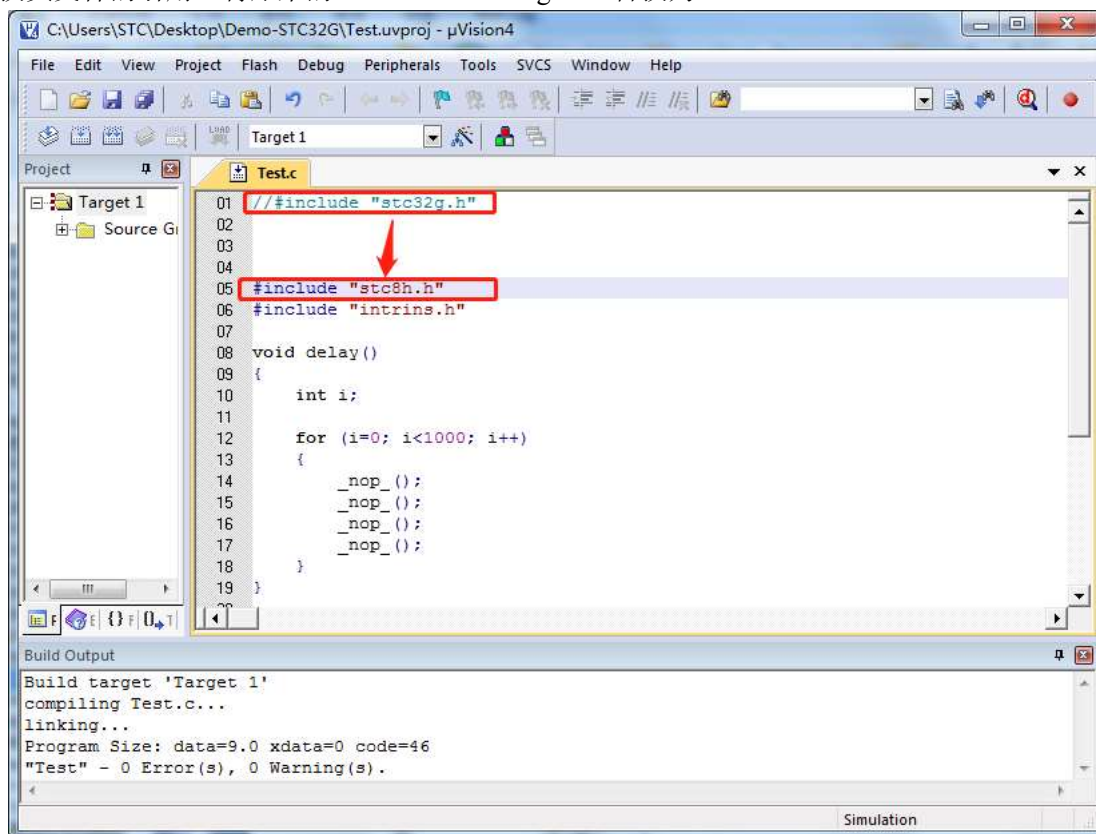
1、更改目标单片机型号。如下图所示，将 STC32G 项目的原单片机型号“STC32G12K128”更改为“STC8H8K64U”型号



2、在“Options for Target “Target1””中的“Target”页中的按下图进行设置



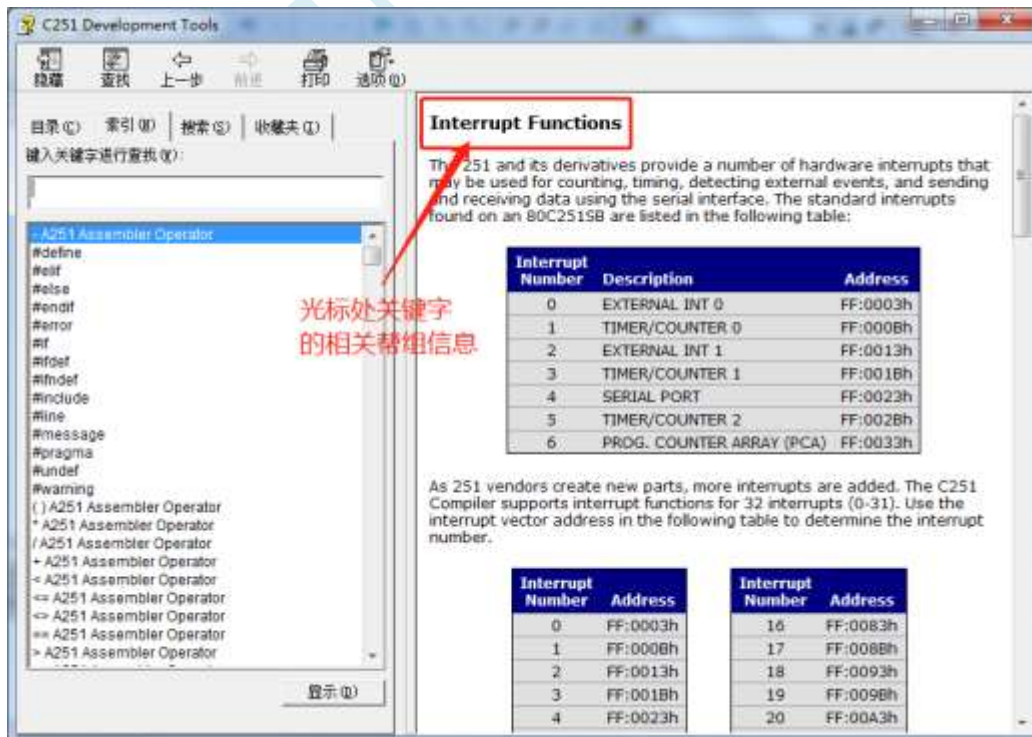
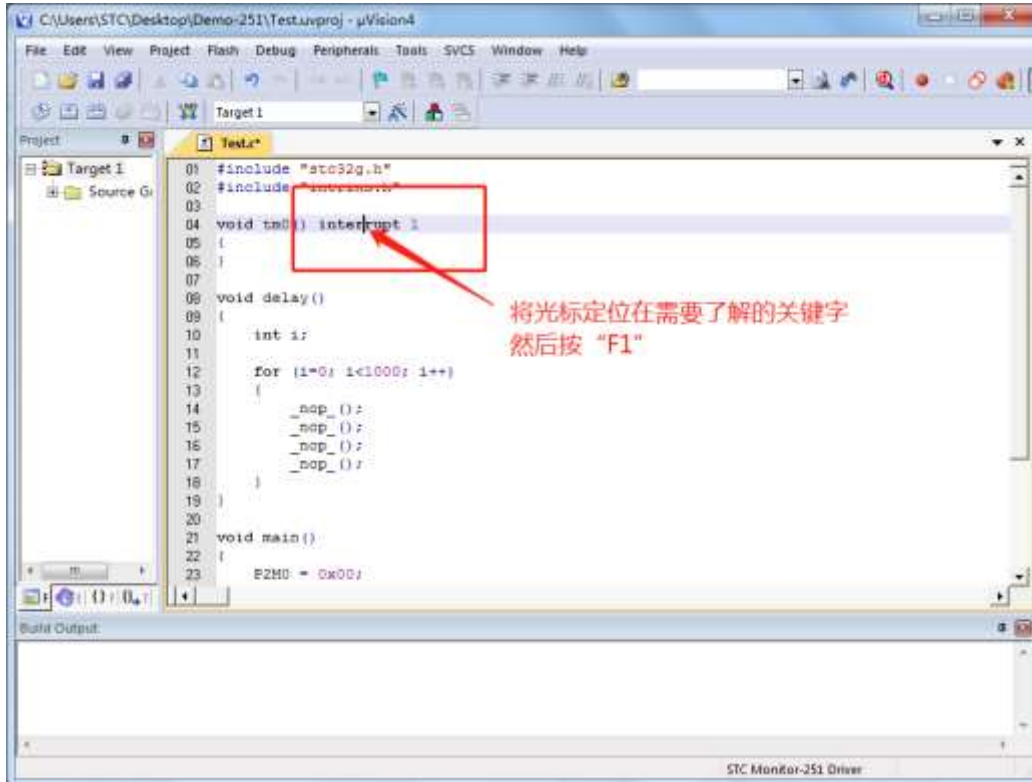
### 3、更换头文件的引用。将原来的“#include “stc32g.h””替换为“#include “stc8h.h””



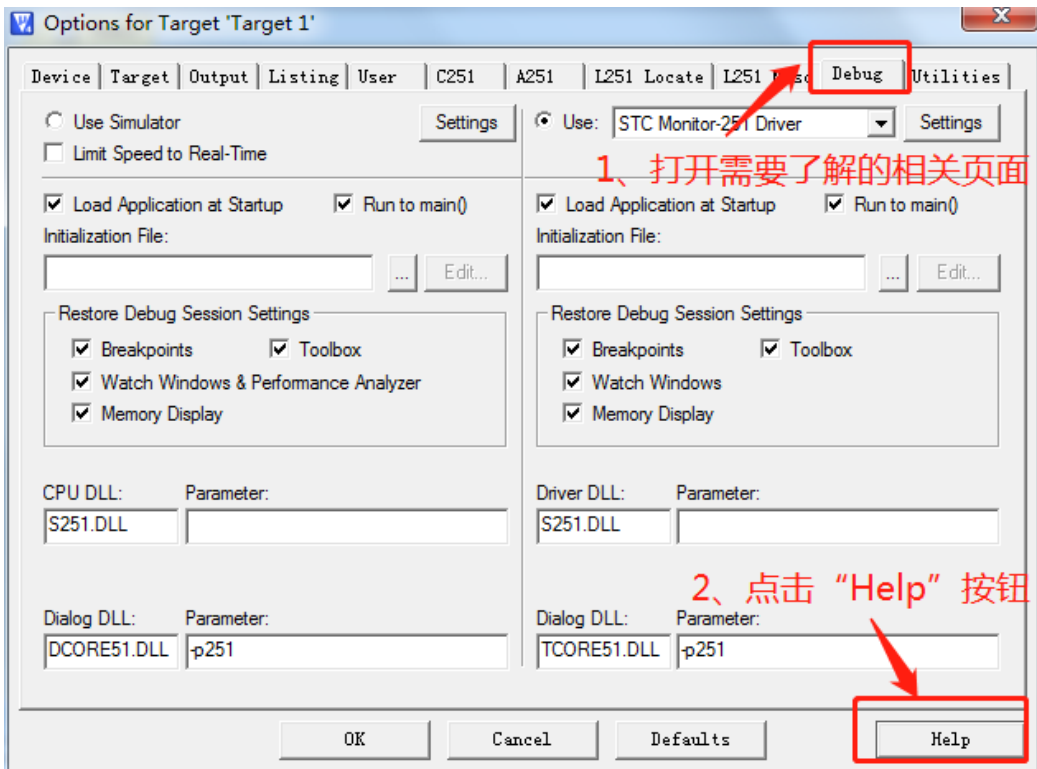
由于 STC32G 系列和 STC8H 系列的 SFR 和 XFR，绝大部分是完全兼容的，所以经过上面的设置后，再次编译基本都能通过。如有少量不兼容的地方稍作修改即可。

## 5.7 Keil 软件中获取帮助的简单方法

Keil 软件提供了很完整的帮组文件，对于一般的软件使用和编程问题，直接使用 Keil 软件的帮组基本都可以得到解决。如下图：

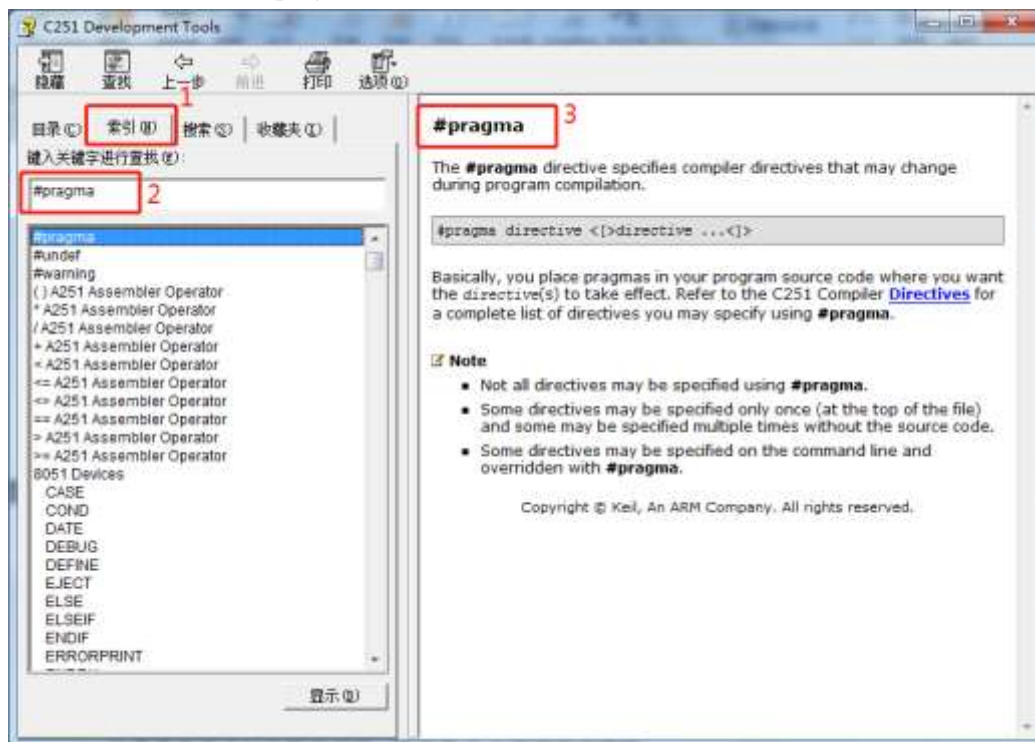


若需要了解项目设置中的相关设置的，可按下图所示的方法获取帮组





另外，也可在帮组窗口中直接输入想了解的内如。比如需要了解如何在程序中设置特殊的编译指示，可按下图所示，在搜索框输入“#pragma”即可



如果需要更详细的帮组详细，可登录 Keil 官网进行查询

## 5.8 在 Keil 中建立多文件项目的方法

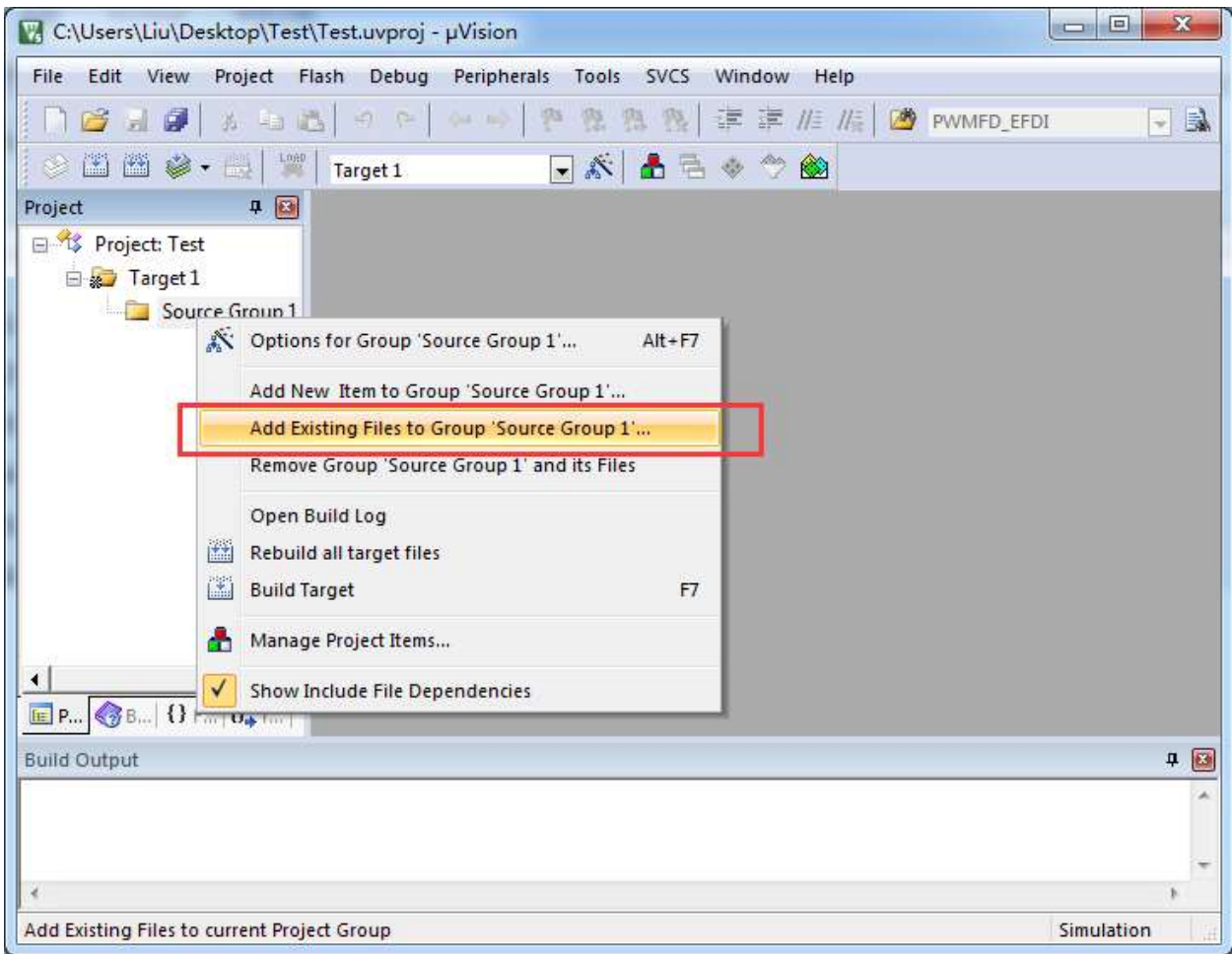
在 Keil 中，一般比较小的项目都只有一个源文件，但对于一些稍微复杂的项目往往需要多个源文件建立多文件项目的方法如下：

1、首先打开 Keil，在菜单“Project”中选择“New uVision Project ...”



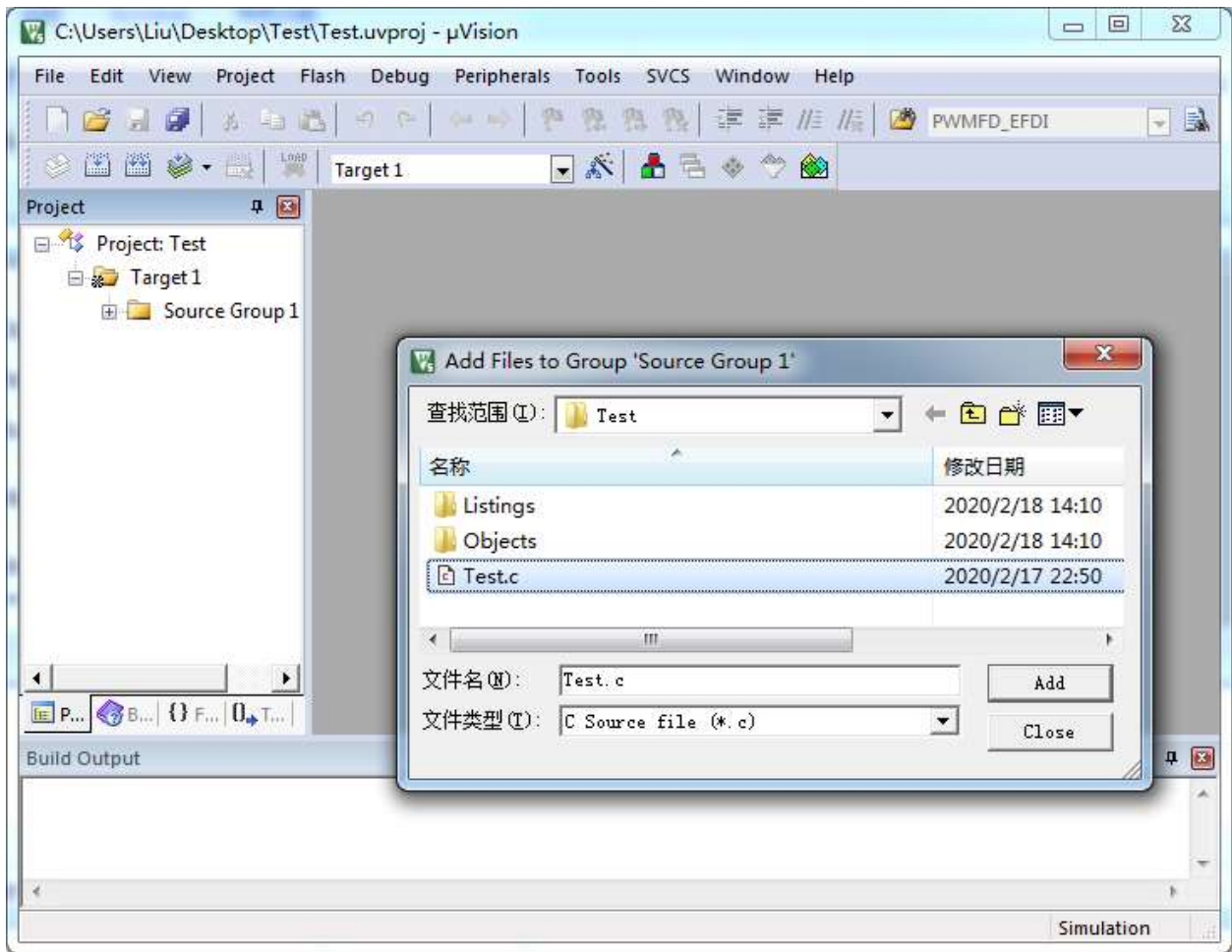
即可完成一个空项目的建立

2、在空项目的项目树中，鼠标右键单击“Source Group 1”，并选择右键菜单中的“Add Existing Files to Group "Source Group 1" ...”

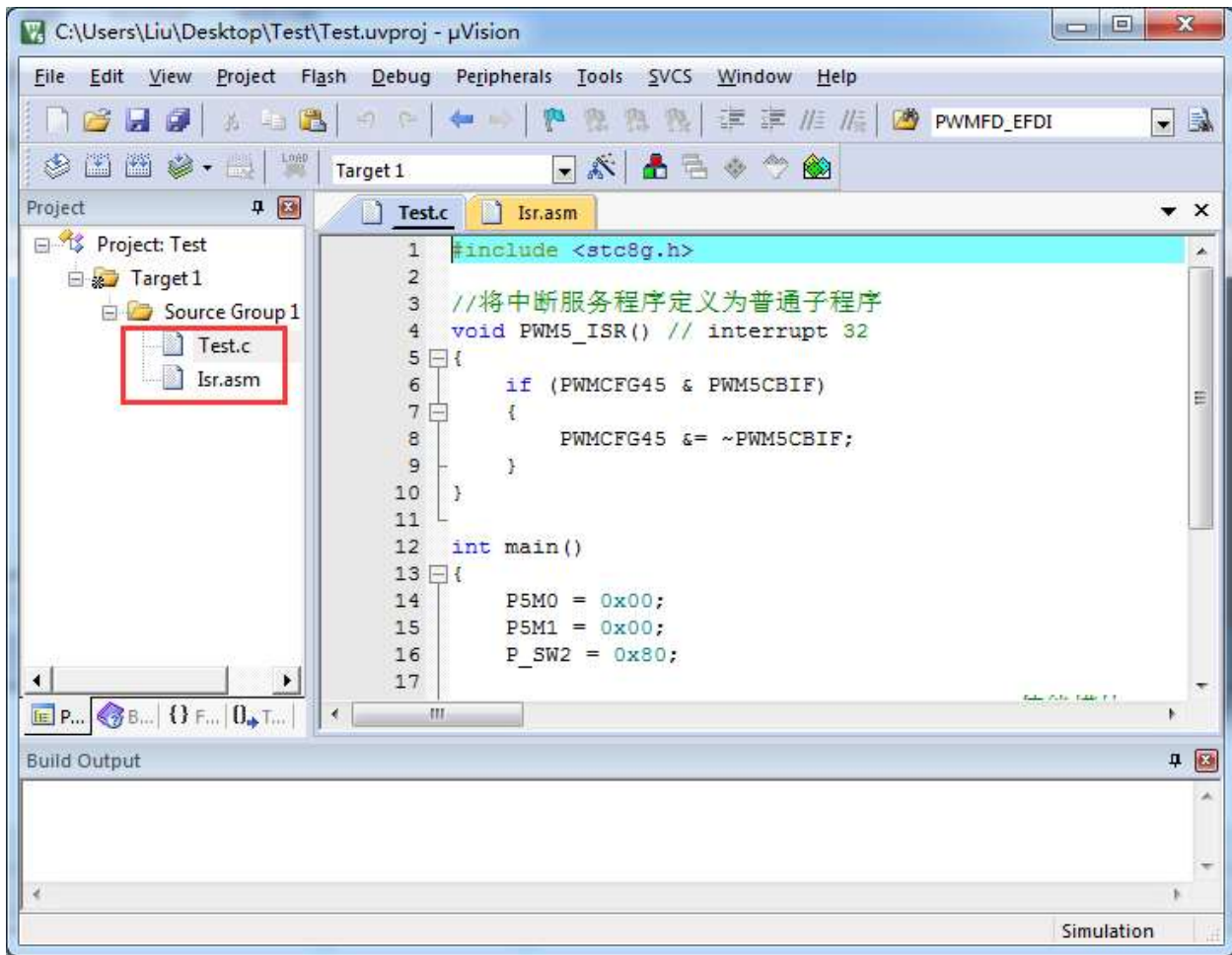


3、在弹出的文件对话框中，多次添加源文件





如下图所示即可完成多文件项目的建立



## 5.9 关于中断号大于 31 在 Keil 中编译出错的处理

注：目前 Keil 各个版本的 C51 和 C251 编译器均只支持 32 个中断号（0~31），经我公司与 Keil 公司多方协商和探讨，Keil 公司答应会在后续某个版本增加我公司对中断号超过 32 个的需求。但对于目前现有的 Keil 版本，只能使用本章节的方法进行临时解决。

### 5.9.1 使用网上流行的中断号拓展工具

热心网友有提供一个简单的拓展工具，可将中断号拓展到 254。工具界面如下：



点击“打开”按钮，定位到 Keil 的安装目录后，点击“确定”即可。

由于 Keil 的版本在不断更新，而早期版本过多，有无法收集齐，这里列举一下已测试通过的 C51.EXE 版本和 C251.EXE 版本

已测试通过的 C51.EXE 版本：

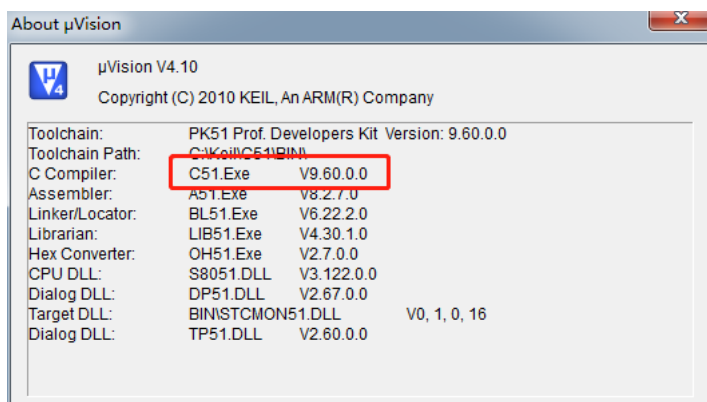
- V6.12.0.1
- V8.8.0.1
- V9.0.0.1
- V9.1.0.1
- V9.53.0.0
- V9.54.0.0
- V9.57.0.0
- V9.59.0.0
- V9.60.0.0

已测试通过的 C251.EXE 版本：

- V5.57.0.0
- V5.60.0.0

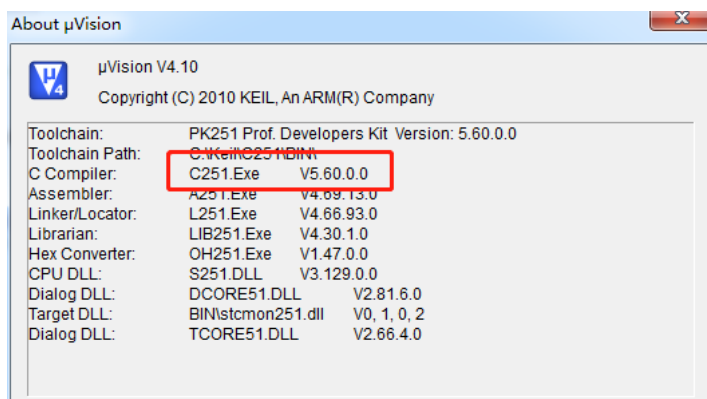
### 查看 C51.EXE 版本的方法:

在 keil 中打开一个基于 STC8 系列或者 STC15 系列单片机的项目, 在 Keil 软件菜单项“Help”中打开“About uVision...”



### 查看 C251.EXE 版本的方法:

在 keil 中打开一个基于 STC32G 系列单片机的项目, 在 Keil 软件菜单项“Help”中打开“About uVision...”



## 5.9.2 使用保留中断号进行中转

在 Keil 的 C251 编译环境下，中断号只支持 0~31，即中断向量必须小于 0100H。

The screenshot shows the C251 Development Tools window. At the top, there is a toolbar with icons for '显示' (Display), '查找' (Find), '上一步' (Previous), '前进' (Next), '打印' (Print), and '选项(O)' (Options). Below the toolbar, there is a table with two rows:

5	TIMER/COUNTER 2	FF:002Bh
6	PROG. COUNTER ARRAY (PCA)	FF:0033h

Below this table, there is a text block: "As 251 vendors create new parts, more interrupts are added. The C251 Compiler supports interrupt functions for 32 interrupts (0-31). Use the interrupt vector address in the following table to determine the interrupt number." The phrase "32 interrupts (0-31)" is highlighted with a red box.

Below the text, there are two tables side-by-side, each with a blue header:

Interrupt Number	Address
0	FF:0003h
1	FF:000Bh
2	FF:0013h
3	FF:001Bh
4	FF:0023h
5	FF:002Bh
6	FF:0033h
7	FF:003Bh
8	FF:0043h
9	FF:004Bh
10	FF:0053h
11	FF:005Bh
12	FF:0063h
13	FF:006Bh
14	FF:0073h
15	FF:007Bh

Interrupt Number	Address
16	FF:0083h
17	FF:008Bh
18	FF:0093h
19	FF:009Bh
20	FF:00A3h
21	FF:00ABh
22	FF:00B3h
23	FF:00BBh
24	FF:00C3h
25	FF:00CBh
26	FF:00D3h
27	FF:00DBh
28	FF:00E3h
29	FF:00EBh
30	FF:00F3h
31	FF:00FBh

Below the tables, there is a text block: "The **interrupt** function attribute specifies that the associated function is an interrupt service routine. For example:"

Below the text, there is a code block:

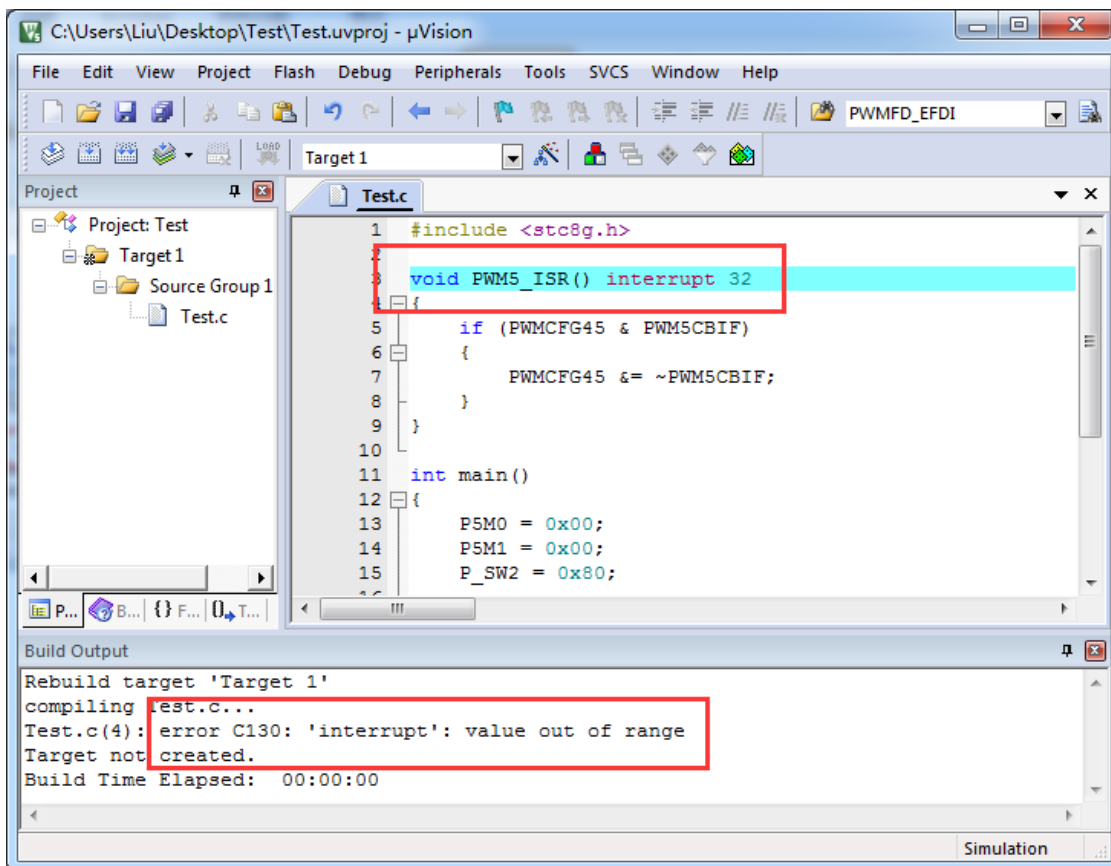
```
unsigned int interruptcnt;
```

下表是 STC 目前所有系列的中断列表：

中断号	中断向量	中断类型
0	0003 H	INT0
1	000B H	定时器 0
2	0013 H	INT1
3	001B H	定时器 1
4	0023 H	串口 1
5	002B H	ADC
6	0033 H	LVD
8	0043 H	串口 2
9	004B H	SPI
10	0053 H	INT2
11	005B H	INT3
12	0063 H	定时器 2
<b>13</b>	<b>006B H</b>	
14	0073 H	系统内部中断

15	007B H	系统内部中断
16	0083 H	INT4
17	008B H	串口 3
18	0093 H	串口 4
19	009B H	定时器 3
20	00A3 H	定时器 4
21	00AB H	比较器
24	00C3 H	I2C
25	00CB H	USB
26	00D3 H	PWMA
27	00DB H	PWMB
28	00E3 H	CAN1
29	00EB H	CAN2
30	00F3 H	LIN
<b>36</b>	<b>0123 H</b>	<b>RTC</b>
<b>37</b>	<b>012B H</b>	<b>P0 口中断</b>
<b>38</b>	<b>0133 H</b>	<b>P1 口中断</b>
<b>39</b>	<b>013B H</b>	<b>P2 口中断</b>
<b>40</b>	<b>0143 H</b>	<b>P3 口中断</b>
<b>41</b>	<b>014B H</b>	<b>P4 口中断</b>
<b>42</b>	<b>0153 H</b>	<b>P5 口中断</b>
<b>43</b>	<b>015B H</b>	<b>P6 口中断</b>
<b>44</b>	<b>0163 H</b>	<b>P7 口中断</b>
<b>45</b>	<b>016B H</b>	<b>P8 口中断</b>
<b>46</b>	<b>0173 H</b>	<b>P9 口中断</b>
<b>47</b>	<b>017BH</b>	<b>M2M DMA 中断</b>
<b>48</b>	<b>0183H</b>	<b>ADC DMA 中断</b>
<b>49</b>	<b>018BH</b>	<b>SPI DMA 中断</b>
<b>50</b>	<b>0193H</b>	<b>UR1T DMA 中断</b>
<b>51</b>	<b>019BH</b>	<b>UR1R DMA 中断</b>
<b>52</b>	<b>01A3H</b>	<b>UR2T DMA 中断</b>
<b>53</b>	<b>01ABH</b>	<b>UR2R DMA 中断</b>
<b>54</b>	<b>01B3H</b>	<b>UR3T DMA 中断</b>
<b>55</b>	<b>01BBH</b>	<b>UR3R DMA 中断</b>
<b>56</b>	<b>01C3H</b>	<b>UR4T DMA 中断</b>
<b>57</b>	<b>01CBH</b>	<b>UR4R DMA 中断</b>
<b>58</b>	<b>01D3H</b>	<b>LCM DMA 中断</b>
<b>59</b>	<b>01DBH</b>	<b>LCM 中断</b>
<b>60</b>	<b>01E3H</b>	<b>I2CT DMA 中断</b>
<b>61</b>	<b>01EBH</b>	<b>I2CR DMA 中断</b>
<b>62</b>	<b>01F3H</b>	<b>I2S 中断</b>
<b>63</b>	<b>01FBH</b>	<b>I2ST DMA 中断</b>
<b>64</b>	<b>0203H</b>	<b>I2SR DMA 中断</b>

不难发现，RTC 中断开始，后面所有的中断服务程序，在 keil 中均会编译出错，如下图所示：

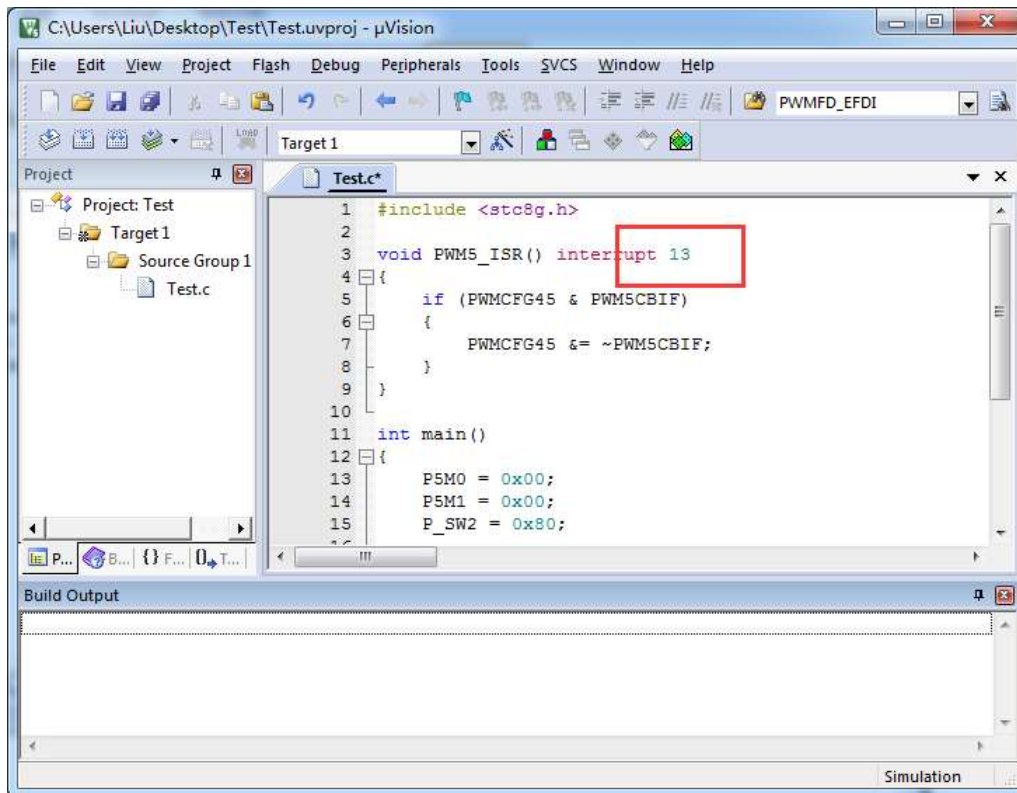


处理这种错误有如下三种方法：（均需要借助于汇编代码，优先推荐使用方法 1）

## 方法 1：借用 13 号中断向量

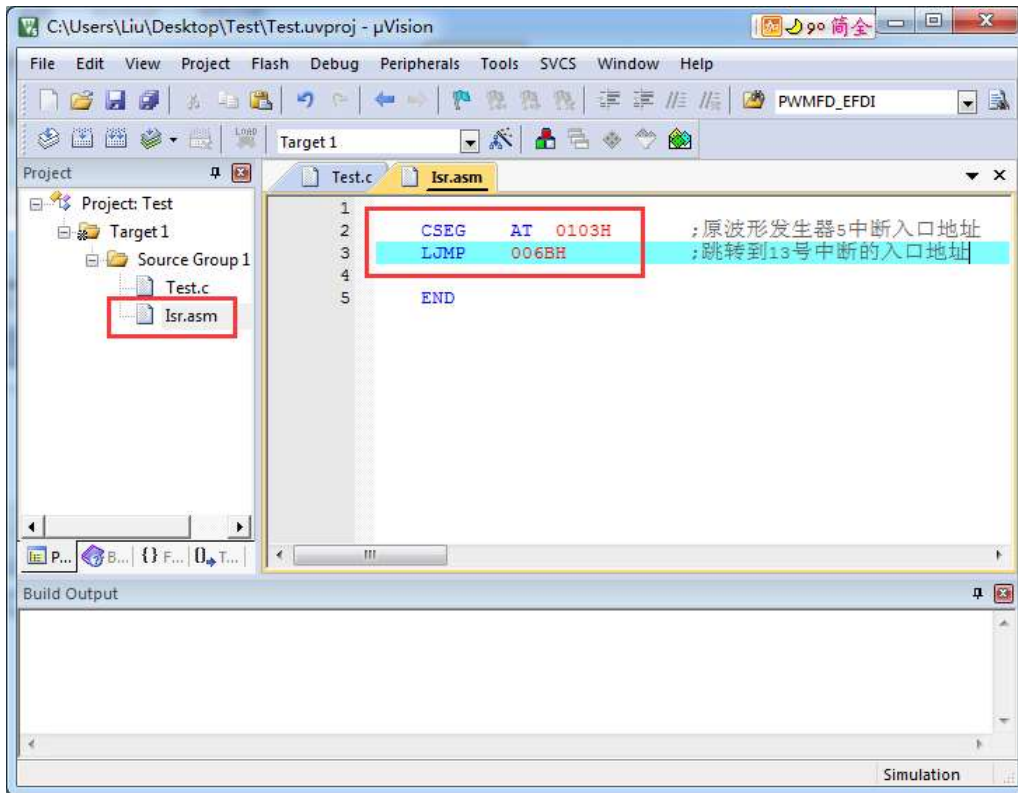
0~31 号中断中，第 13 号是保留中断号，我们可以借用此中断号  
操作步骤如下：

1、将我们报错的中断号改为“13”，如下图：



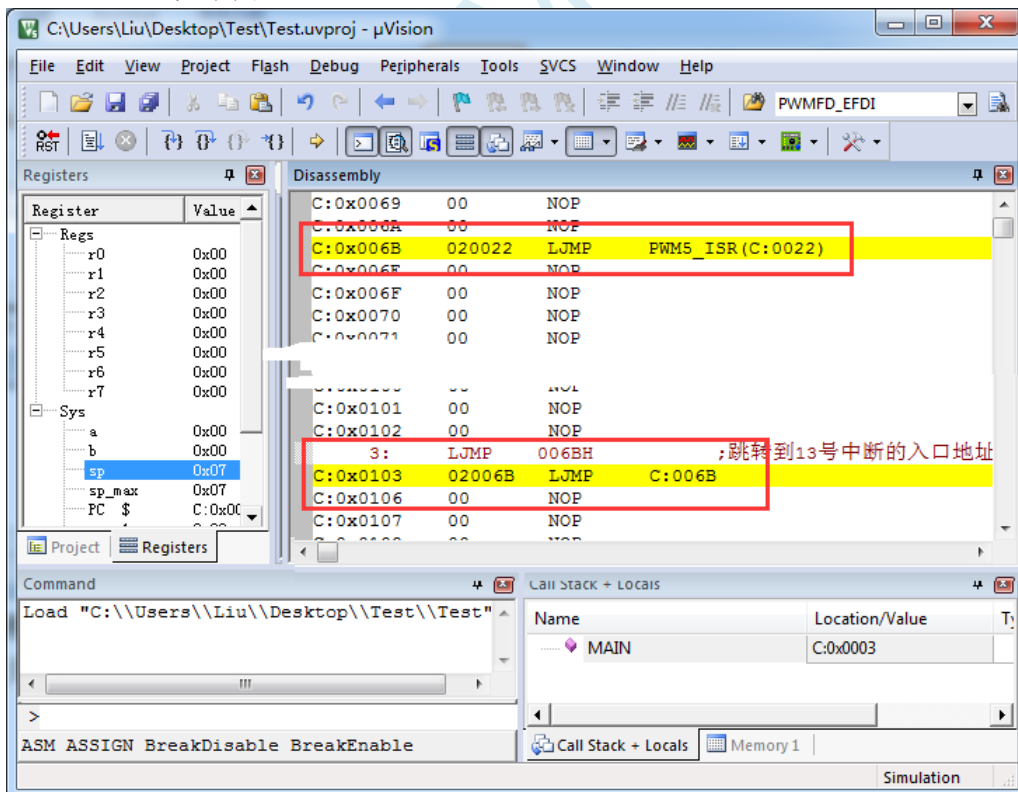
2、新建一个汇编语言文件，比如“isr.asm”，加入到项目，并在地址“0103H”的地方添加一条“LJMP 006BH”，如下图：



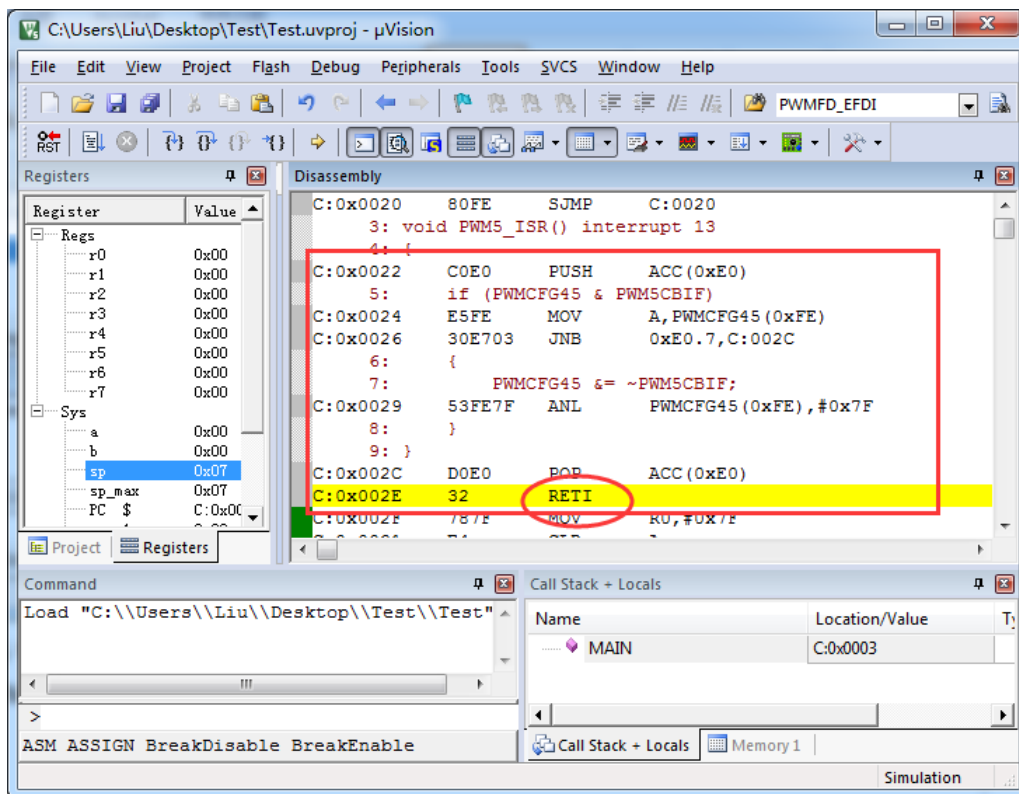


3、编译即可通过。

此时经过 Keil 的 C51 编译器编译后，在 006BH 处有一条“LJMP PWM5\_ISR”，在 0103H 处有一条“LJMP 006BH”，如下图：



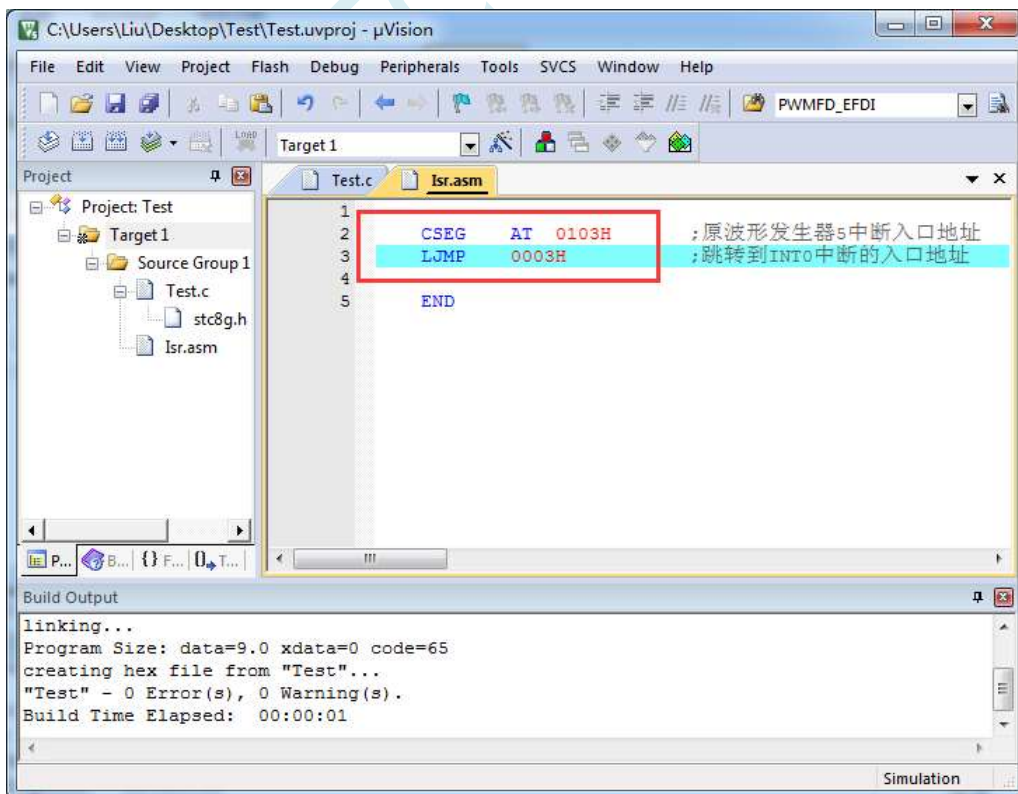
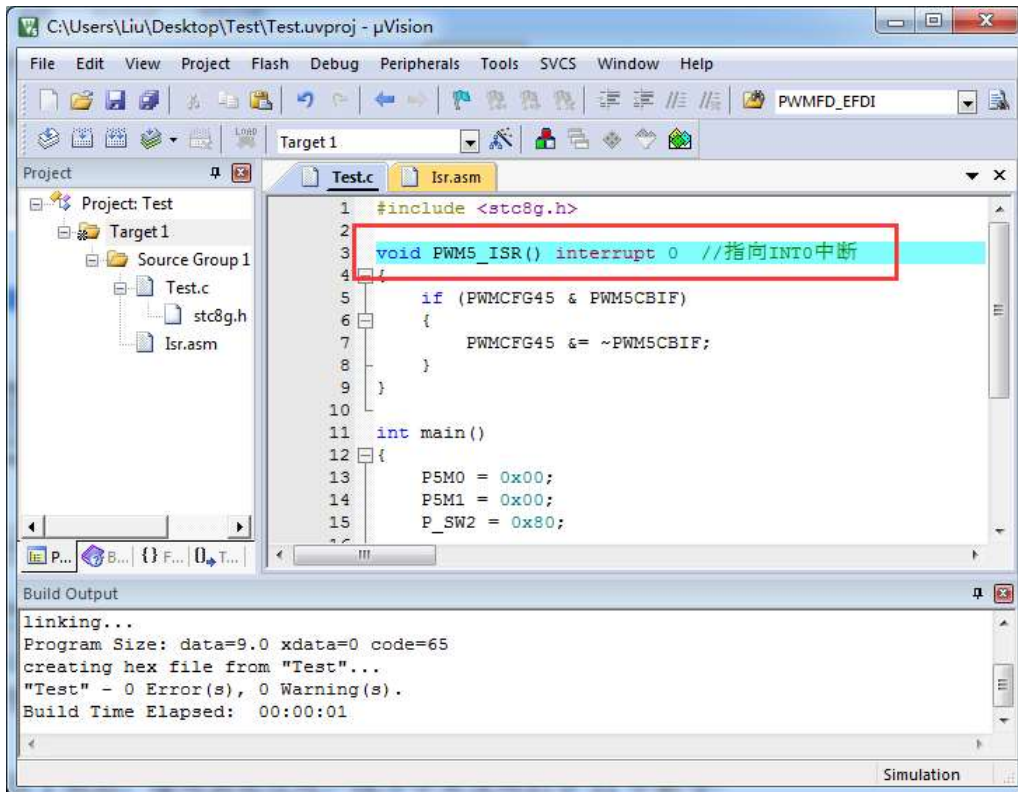
当发生 PWM5 中断时，硬件会自动跳转到 0103H 地址执行“LJMP 006BH”，然后在 006BH 处再执行“LJMP PWM5\_ISR”即可跳转到真正的中断服务程序，如下图：

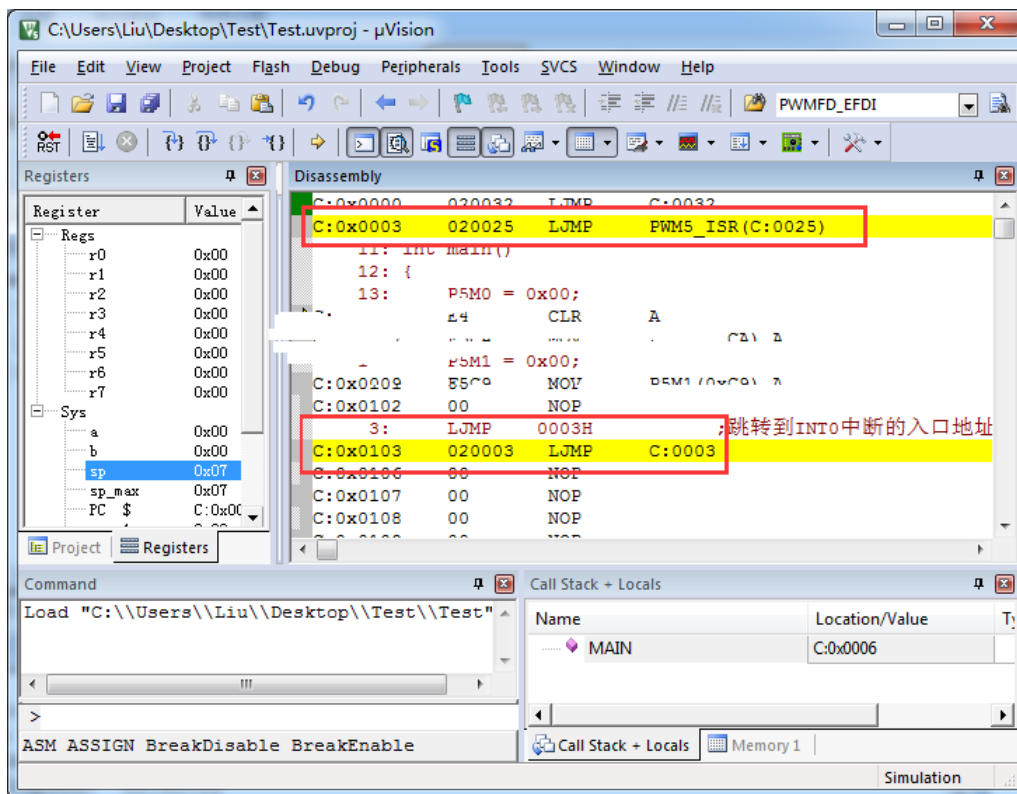


中断服务程序执行完成后，再通过 RETI 指令返回。整个中断响应过程只是多执行了一条 LJMP 语句而已。

## 方法 2：与方法 1 类似，借用用户程序中未使用的 0~31 的中断号

比如在用户的代码中，没有使用 INTO 中断，则可将上面的代码作类似与方法 1 的修改：



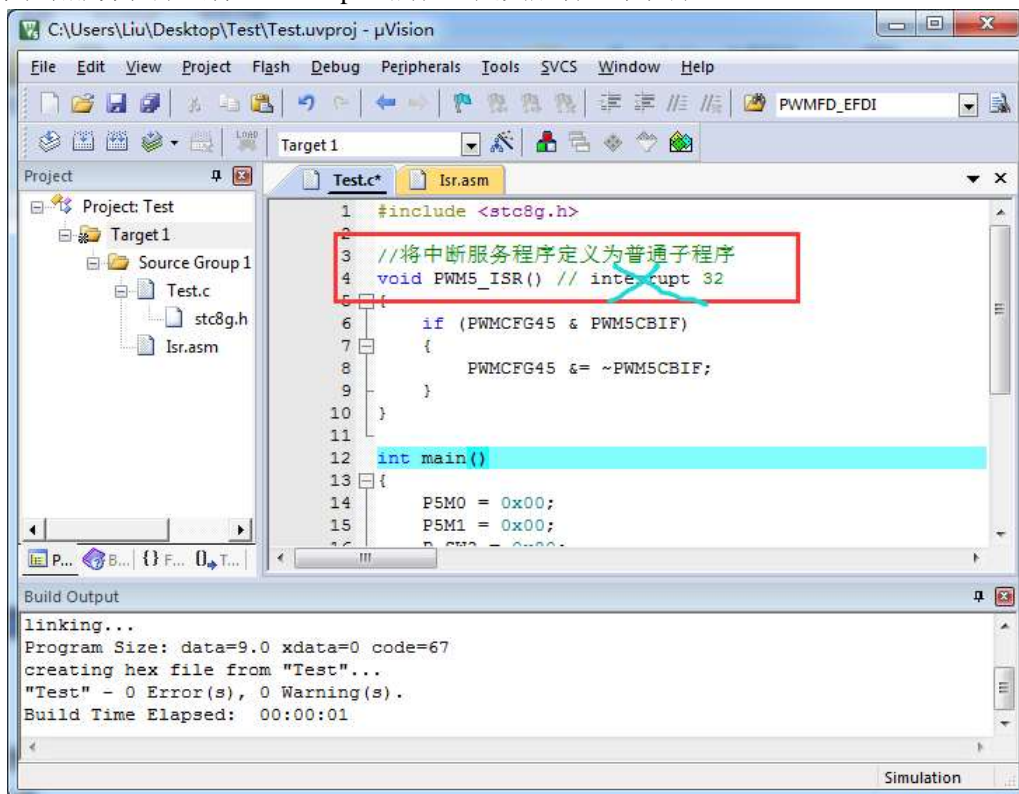


执行效果与方法 1 相同，此方法适用于需要重映射多个中断号大于 31 的情况。

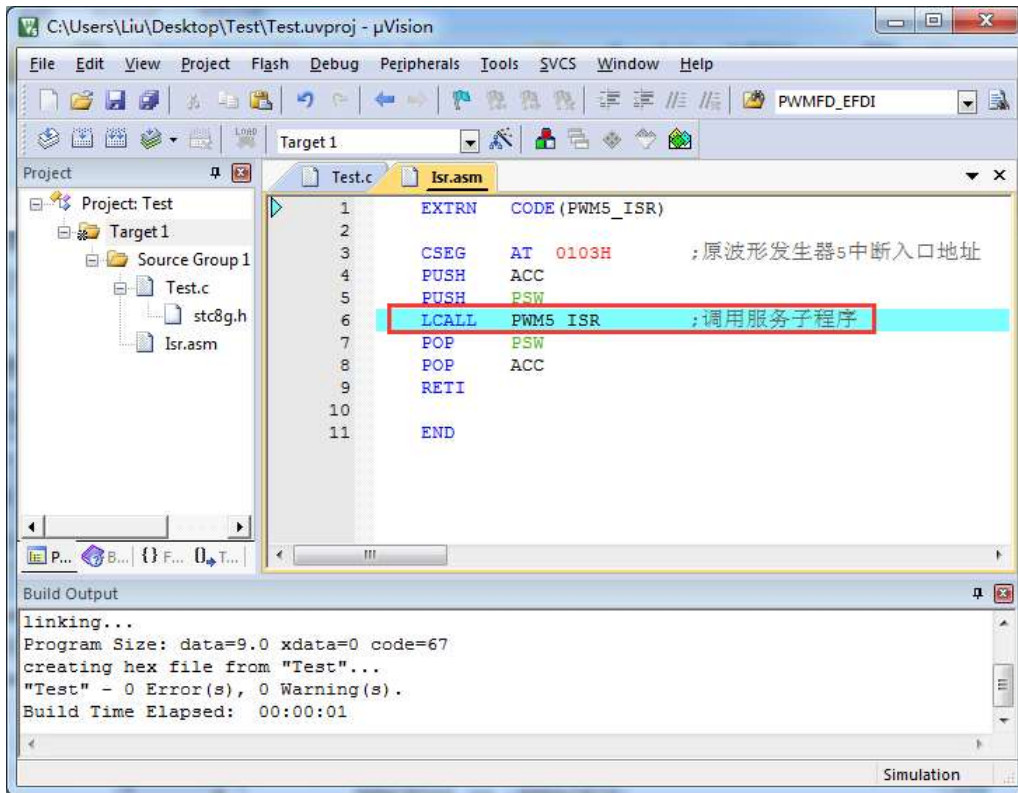
### 方法 3：将中断服务程序定义成子程序，然后在汇编代码中的中断入口地址中使用 LCALL 指令执行服务程序

操作步骤如下：

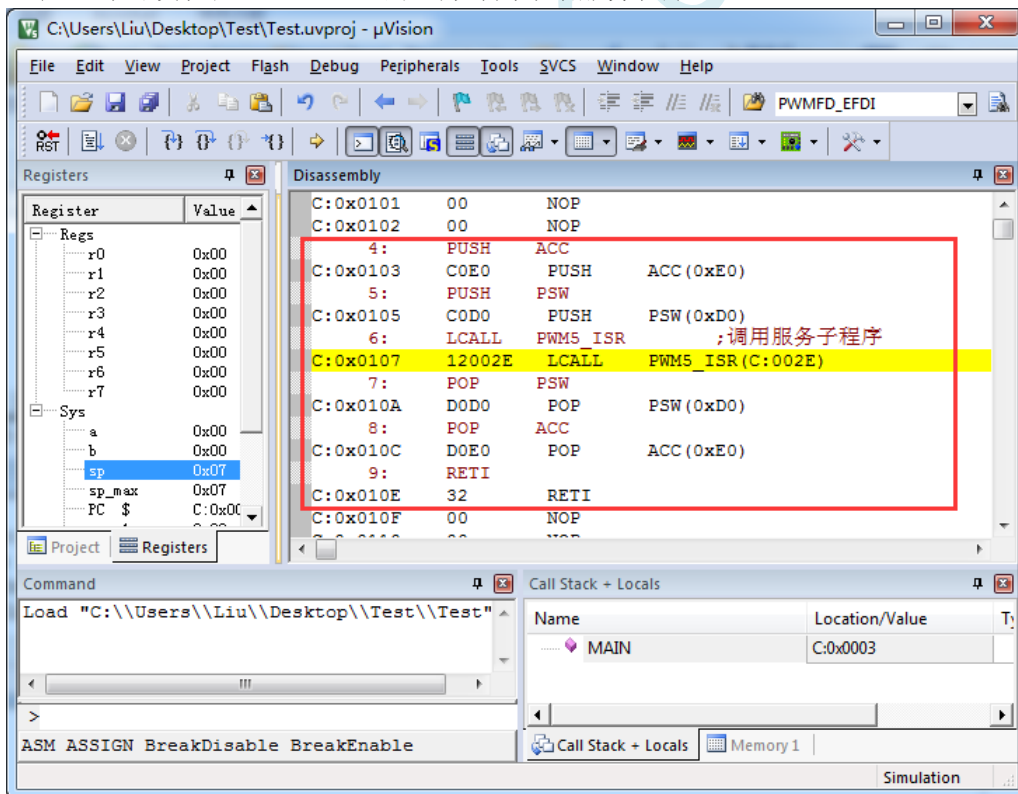
- 1、首先将中断服务程序去掉“interrupt”属性，定义成普通子程序



- 2、然后在汇编文件的 0103H 地址输入如下图所示的代码



3、编译通过后，即可发现在 0103H 地址的地方即为中断服务程序

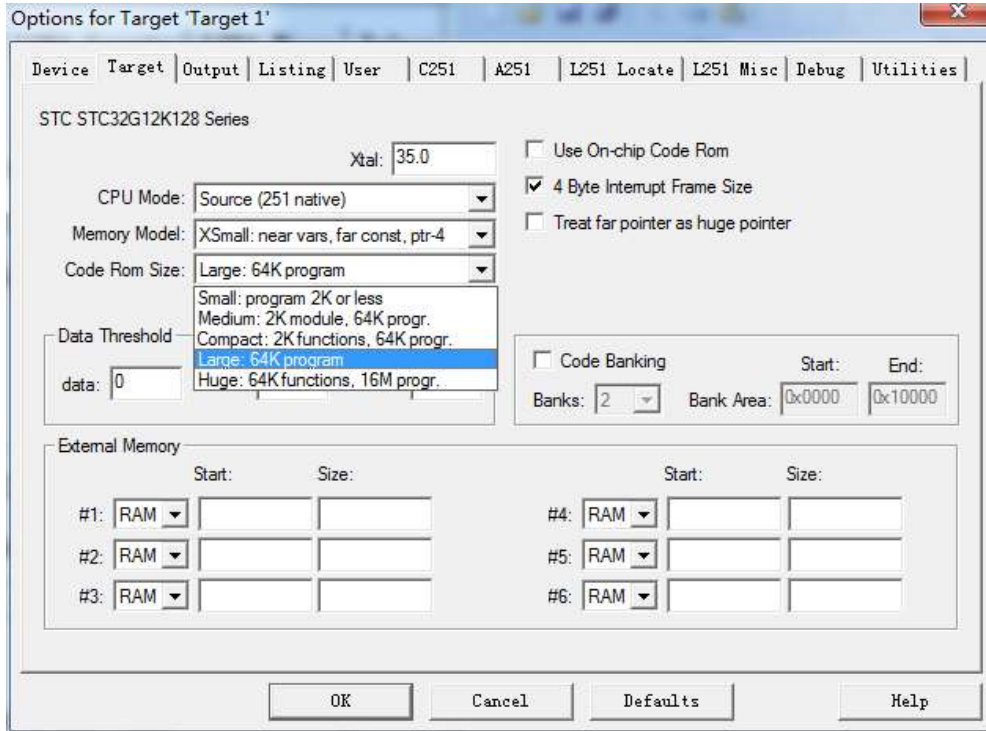


此方法不需要重映射中断入口，不过这种方法有一个问题，在汇编文件中具体需要将哪些寄存器压入堆栈，需要用户查看 C 程序的反汇编代码来确定。一般包括 PSW、ACC、B、DPL、DPH 以及 R0~R7。除 PSW 必须压栈外，其他哪些寄存器在用户子程序中有使用，就必须将哪些寄存器压栈。



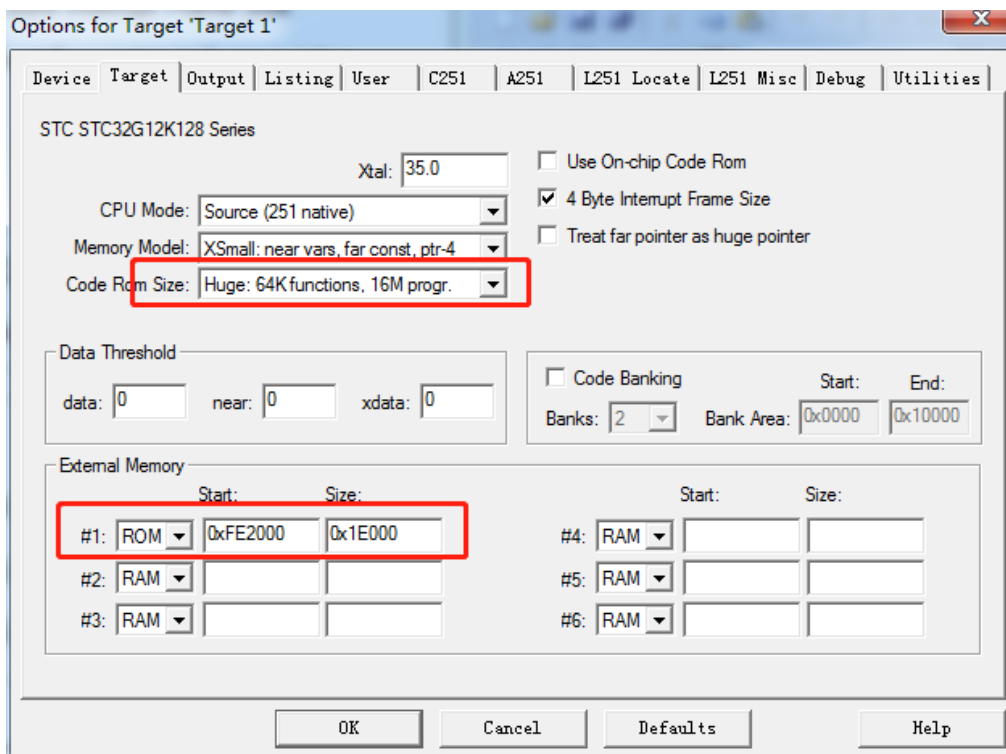
## 5.10 程序超 64K 时如何设置保留 EEPROM 空间

若用户代码大小在 64K 以内，则可设置“Code Rom Size”为“Large”模式，Keil 编译器在链接代码块时会自动将代码全部链接在 FF:0000~FF:FFFF 的地址范围内。FE:0000~FE:FFFF 的 64K 可根据用户的 EEPROM 大小设置，任意使用

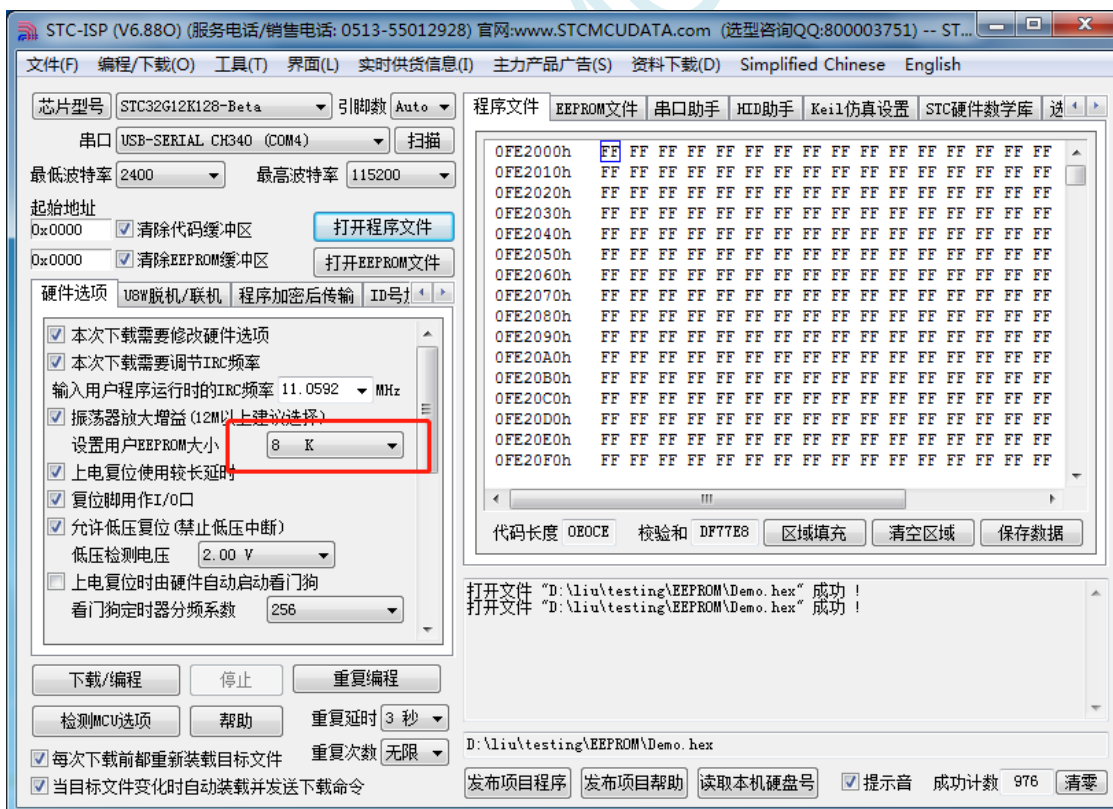


若用户代码大小超过 64K，则“Code Rom Size”必须设置为“Huge”模式，此时 Keil 编译器在链接代码块时，首先会将复位代码和中断向量代码链接在 FF:0000 开始的地址，其他代码块则会自动从用户设置的地址范例开始存放。由于 STC32G12K128 的 EEPROM 在 FLASH 中的地址固定为 FE:0000，所以为了让编译器不要将用户代码放在 EEPROM 区，则必须进行如下的相应设置：

比如用户需要 EEPROM 的大小为 8K，即 FLASH 地址的 FE:0000~FE:1FFF 区域为 EEPROM 区域，FLASH 地址的 FE:2000~FF:FFFF 区域为用户代码区。则在 Keil 中需要进行如下设置：



在 ISP 下载软件中需要进行如下设置：





## 5.11 使用 STC-USB Link1D 的 SWD 接口对 STC32G 系列单片机进行仿真

### 5.11.1 认识 STC-USB Link1D 工具



注：工具的大 USB 接头和小 USB 接口，任选一个连接到电脑即可。

### 5.11.2 硬件连接方式

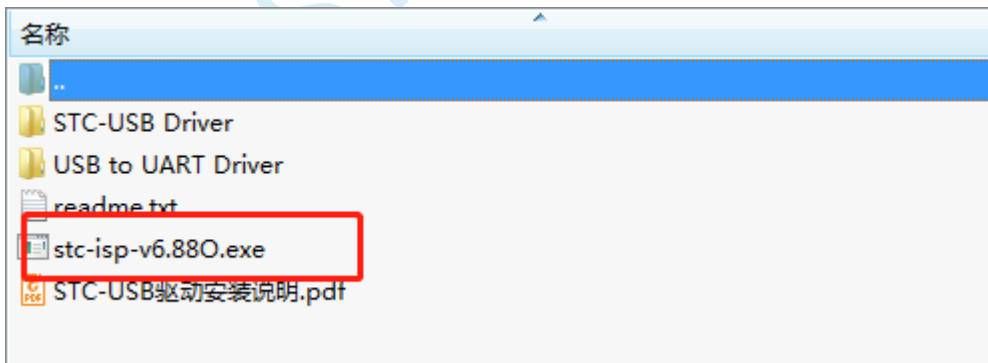


### 5.11.3 安装仿真驱动

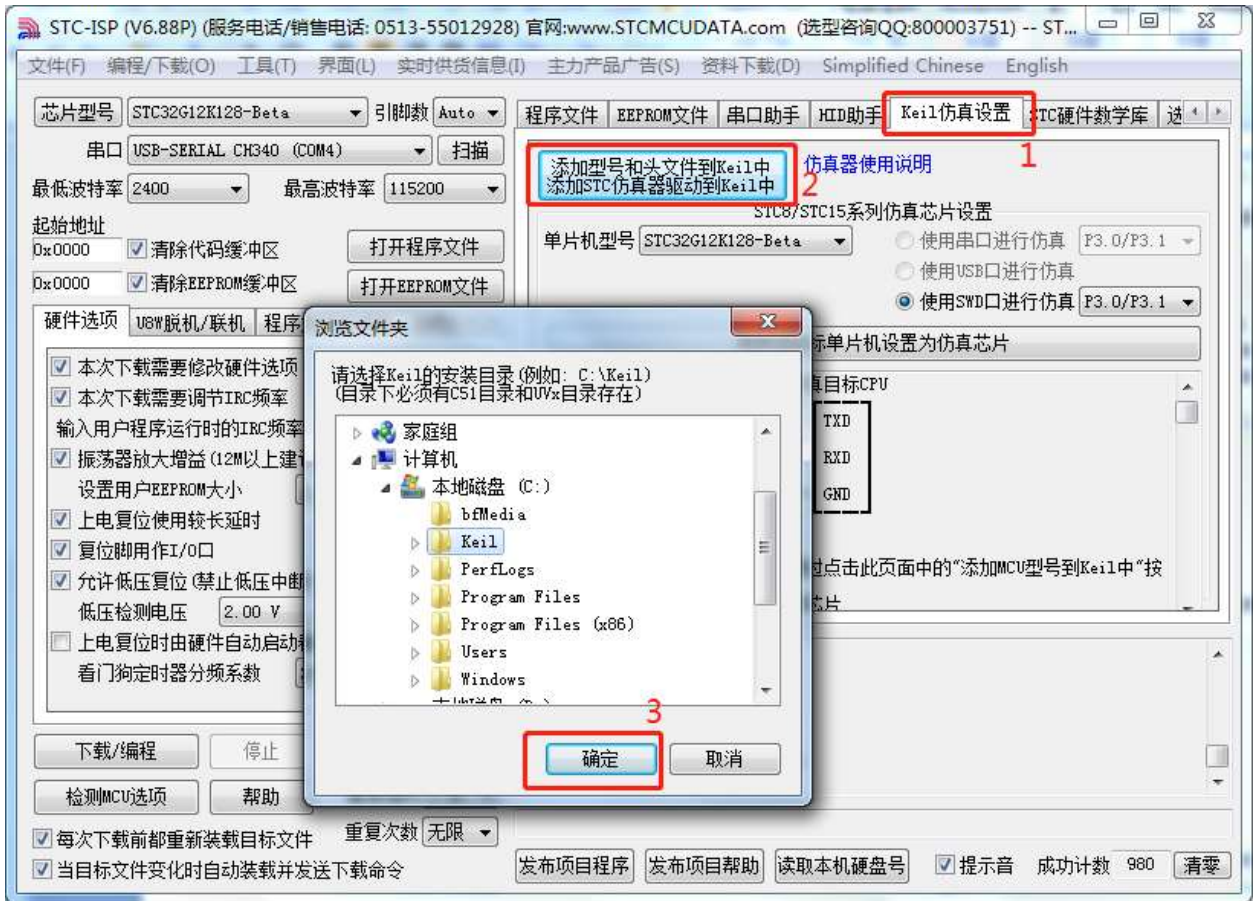
首先从 STC 官网下载最新的 STC-ISP 下载软件



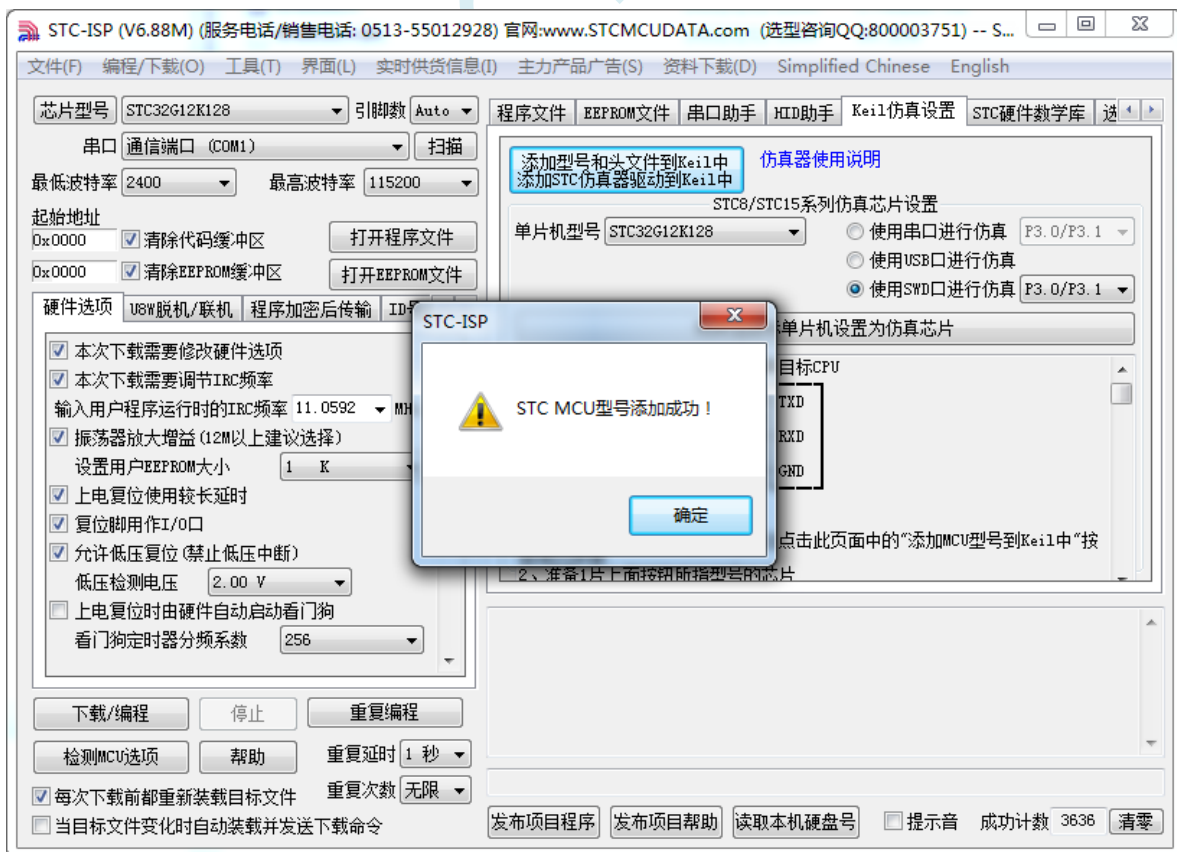
下载并解压完成后，打开软件包中的“stc-isp-vxx.exe”可执行文件



点击下载软件“Keil 仿真设置”页面中的“添加型号和头文件...”按钮（如下图“2”）



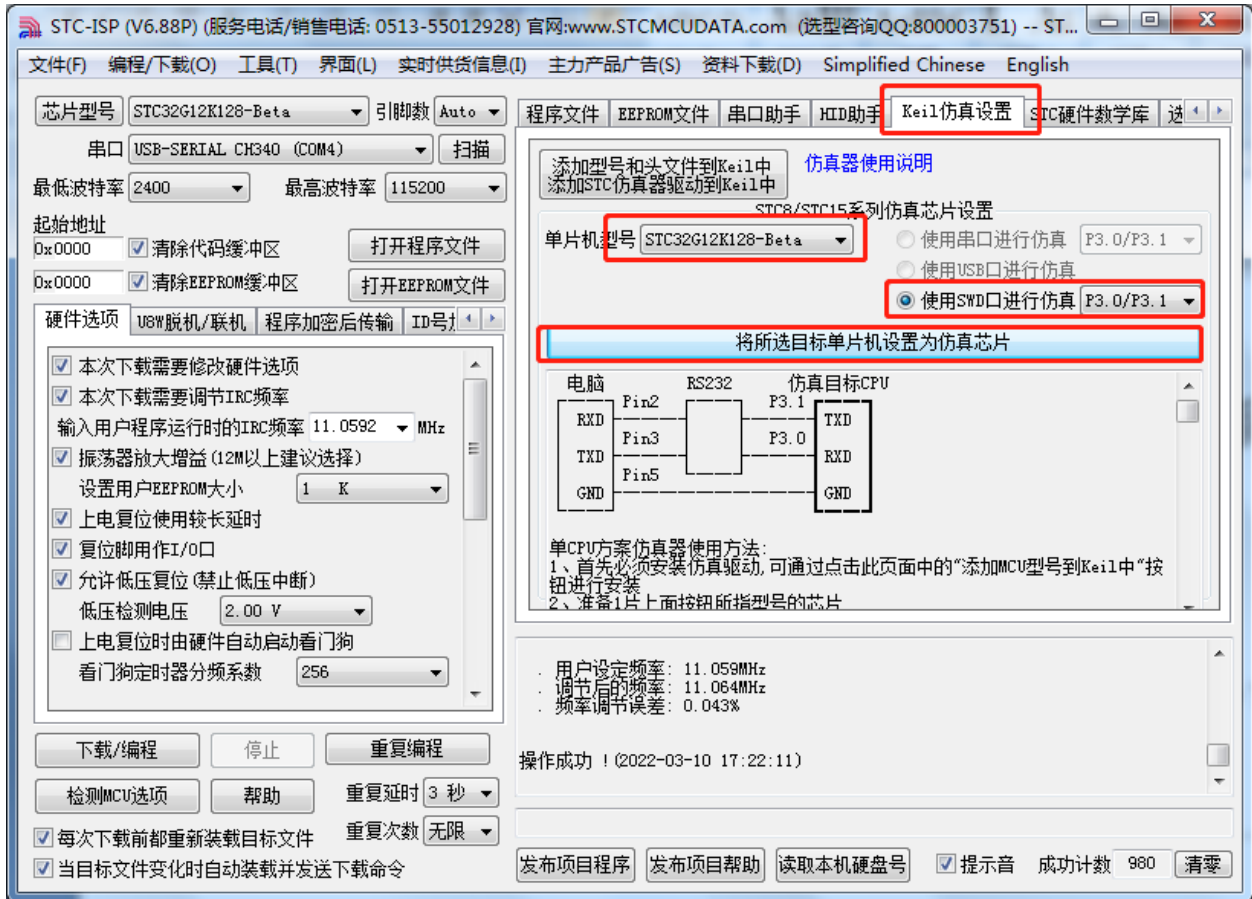
在弹出的“浏览文件夹”窗口中，选中 Keil 的安装目录（一般 Keil 的安装目录为“c:\keil”），点击确定后，若弹出“STC MCU 型号添加成功”则表示驱动已安装完成。





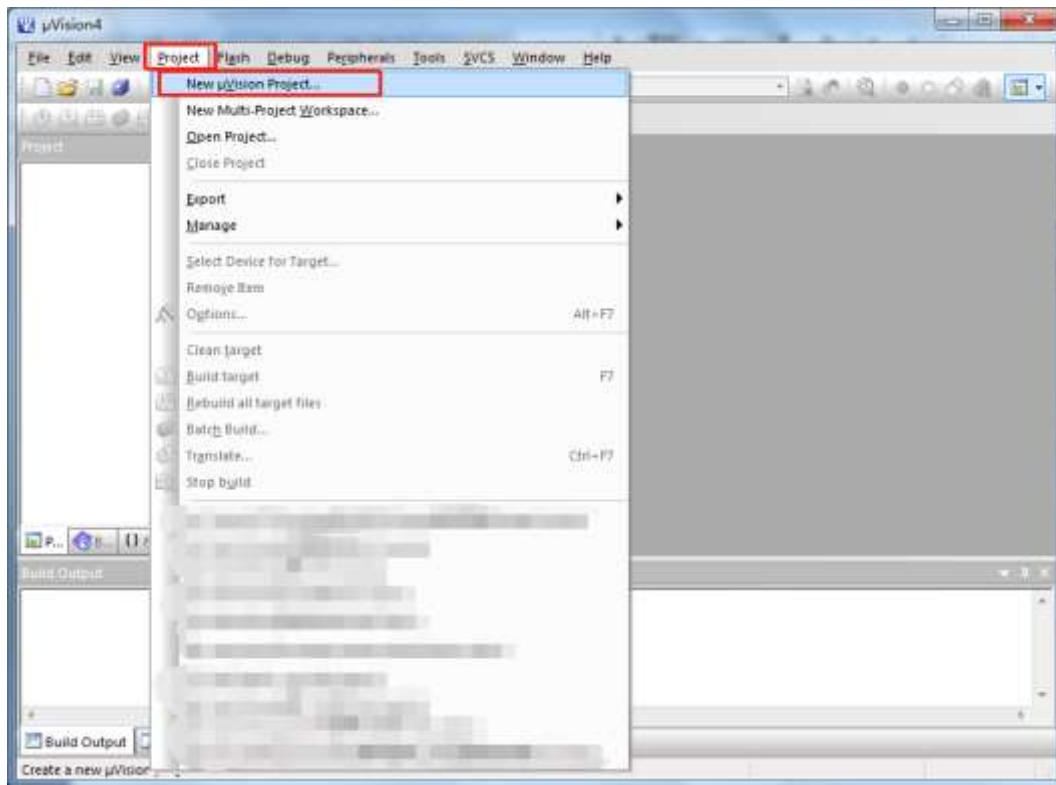
## 5.11.4 制作仿真芯片

芯片出厂时默认是不使能硬件仿真功能的，若要启用硬件仿真功能，则需要使用 ISP 下载软件进行设置。

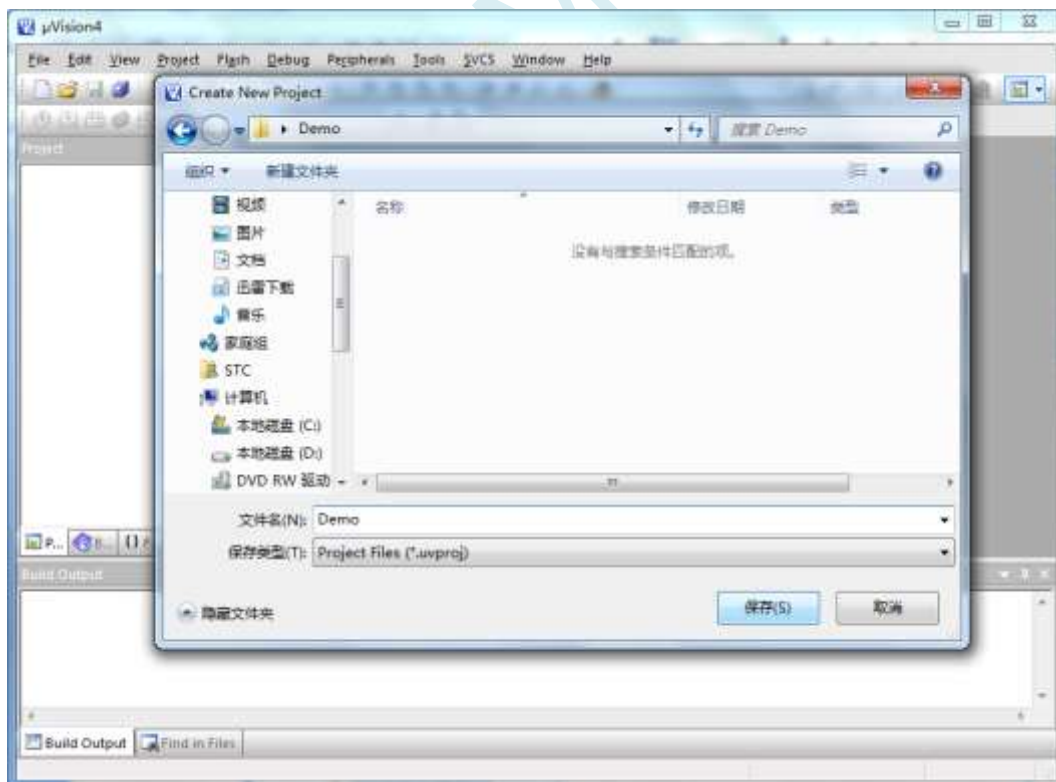


选择“使用 SWD 口进行仿真”，下载完成后，芯片就具有仿真功能了。

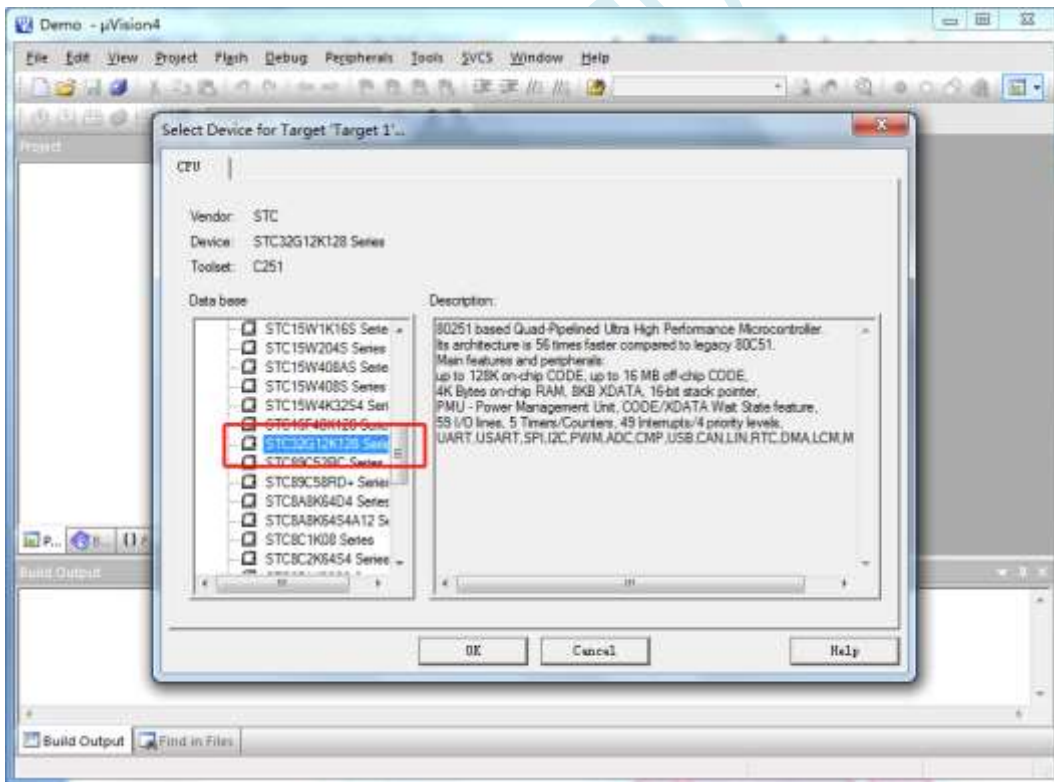
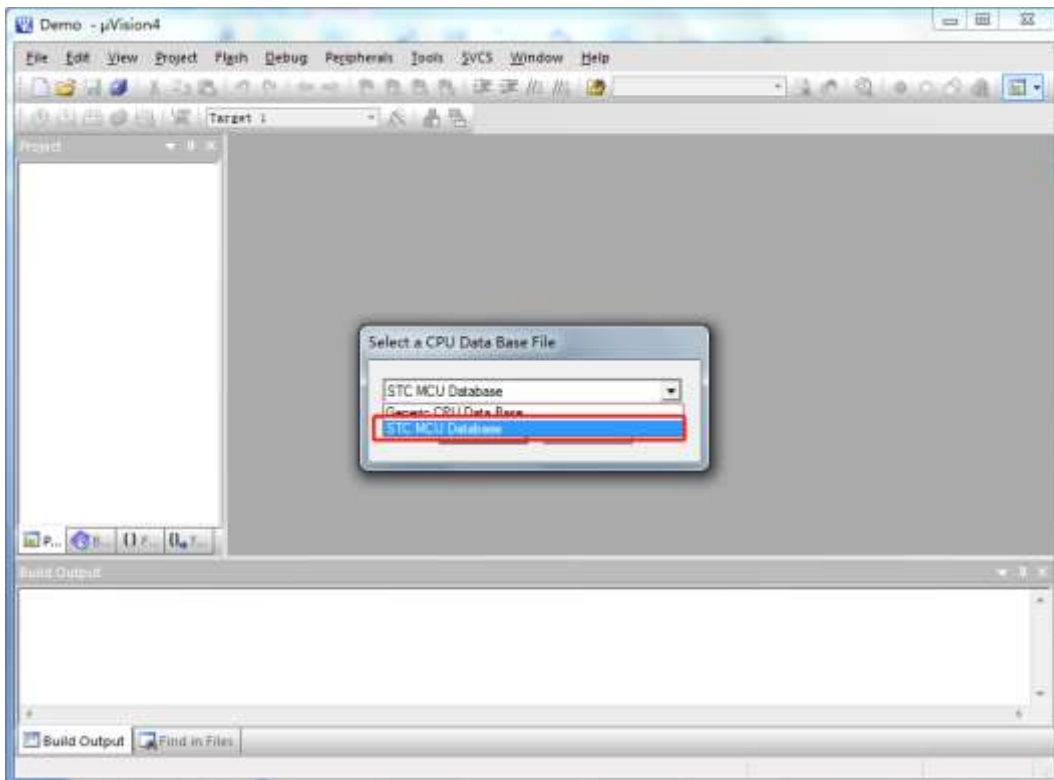
## 5.11.5 在 Keil 软件中创建并设置项目



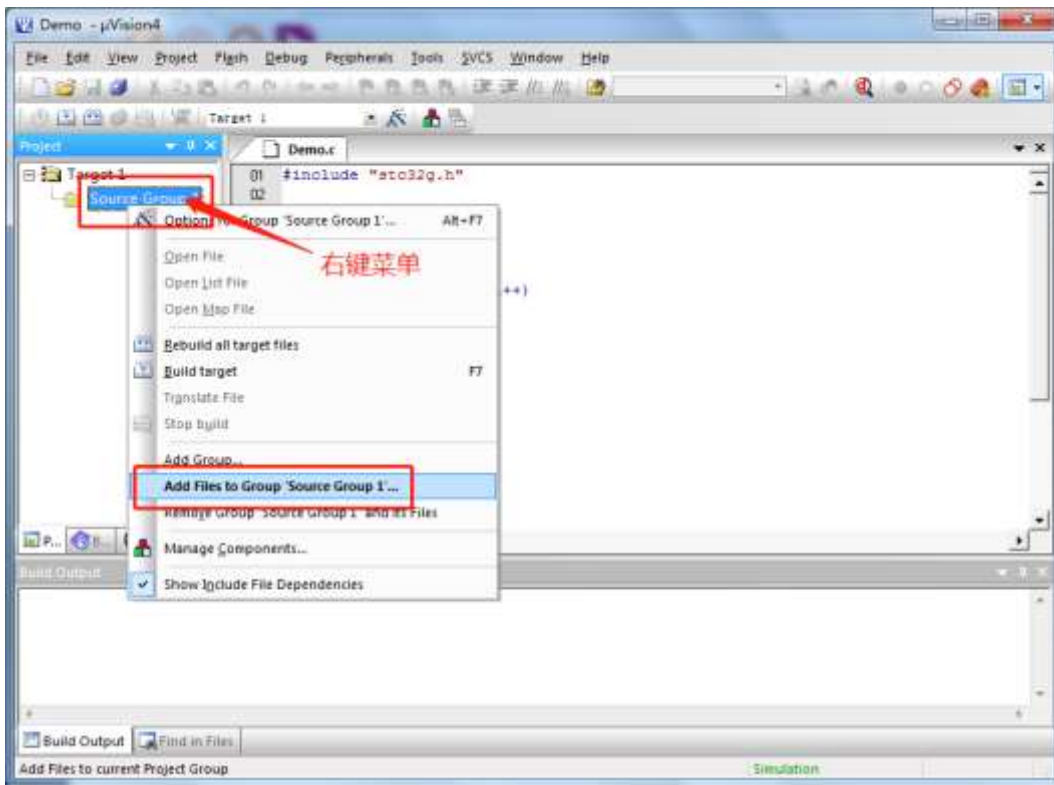
指定项目路径，并输入项目名称



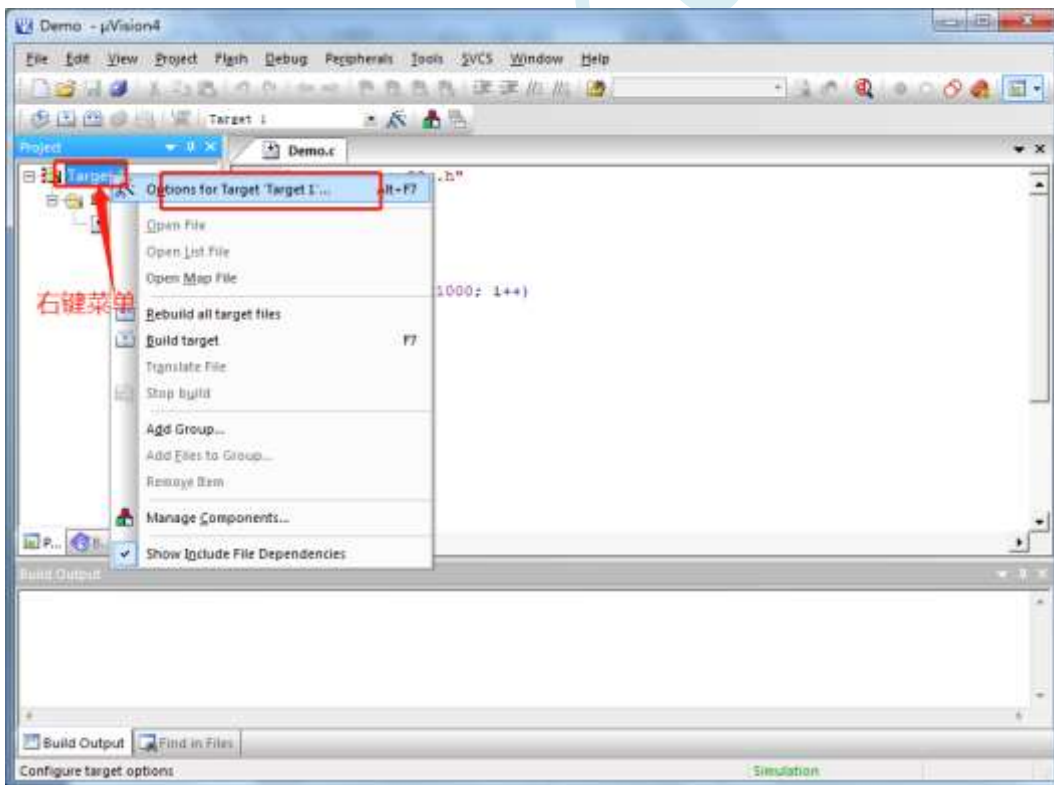
选择目标芯片型号：STC32G12K128

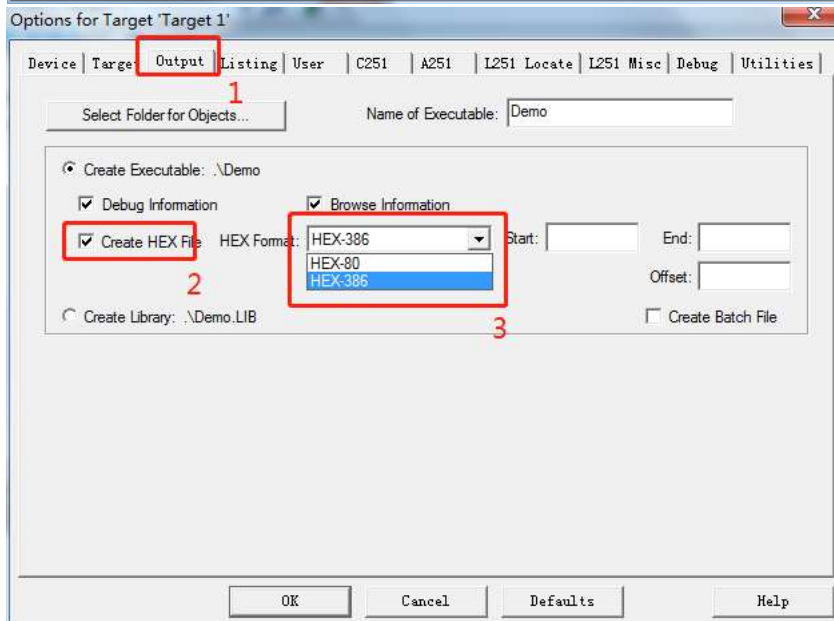
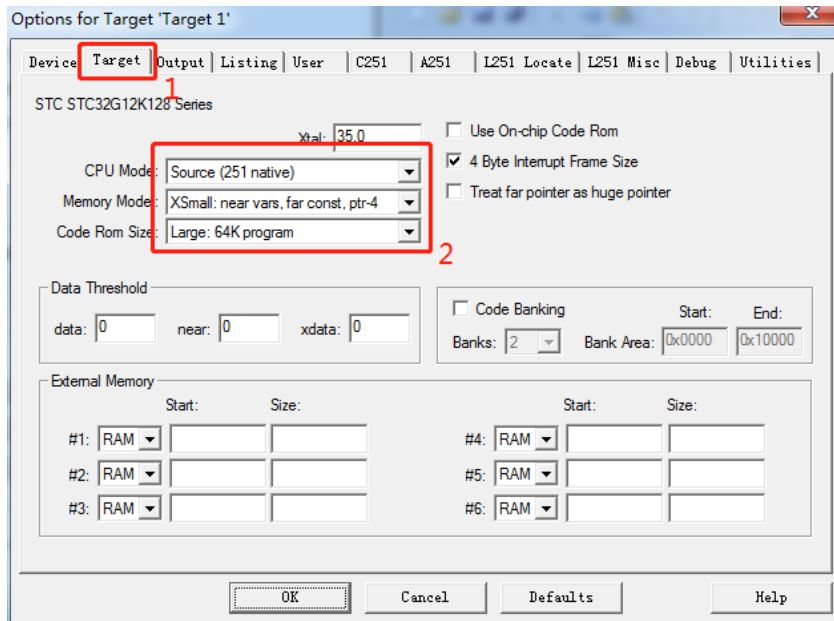


创建代码文件并加入项目

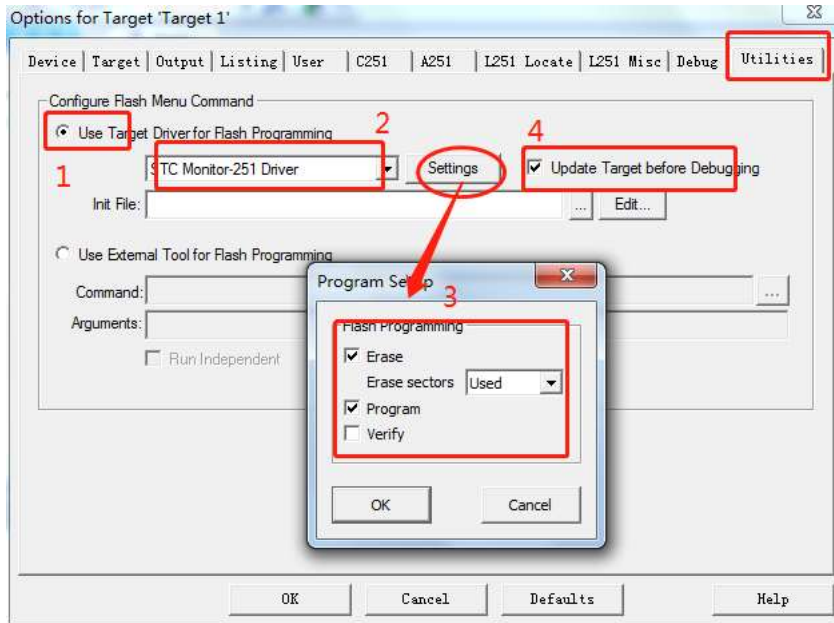


项目设置



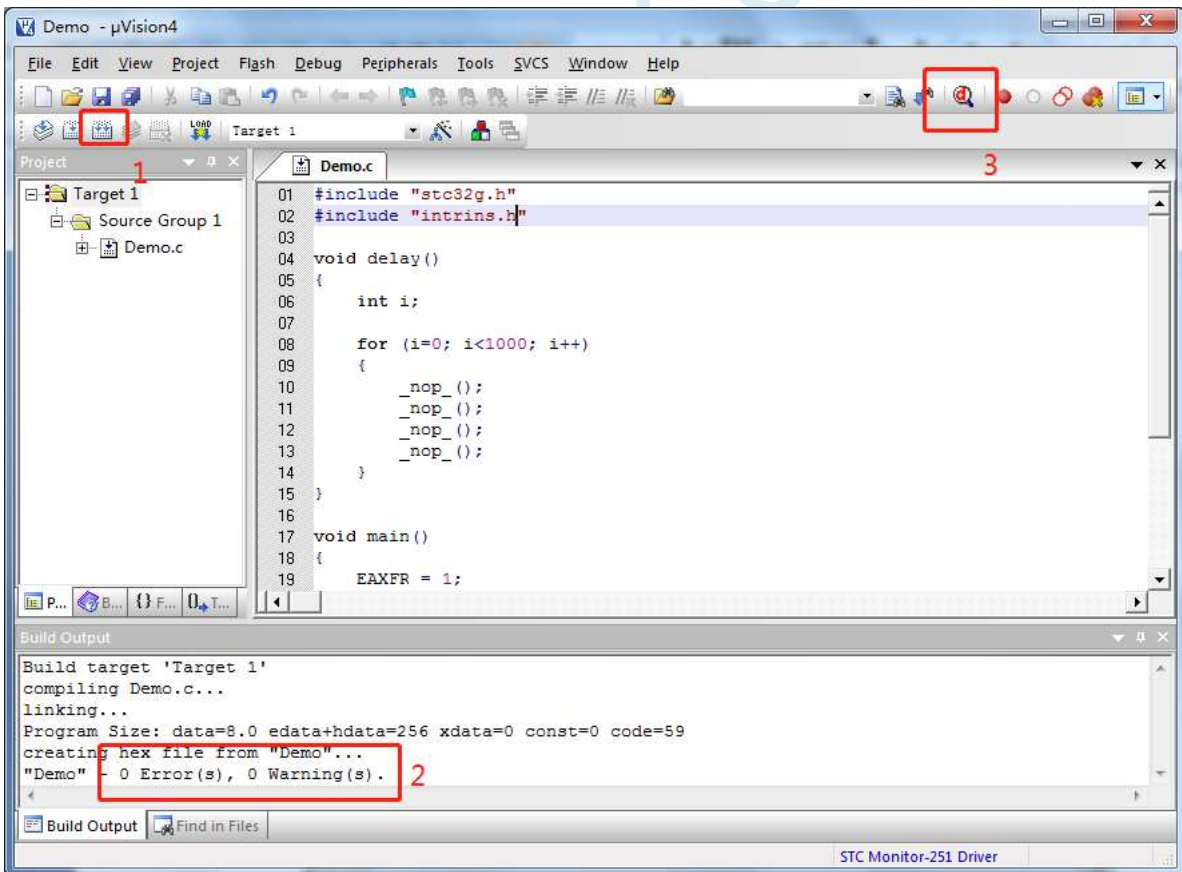


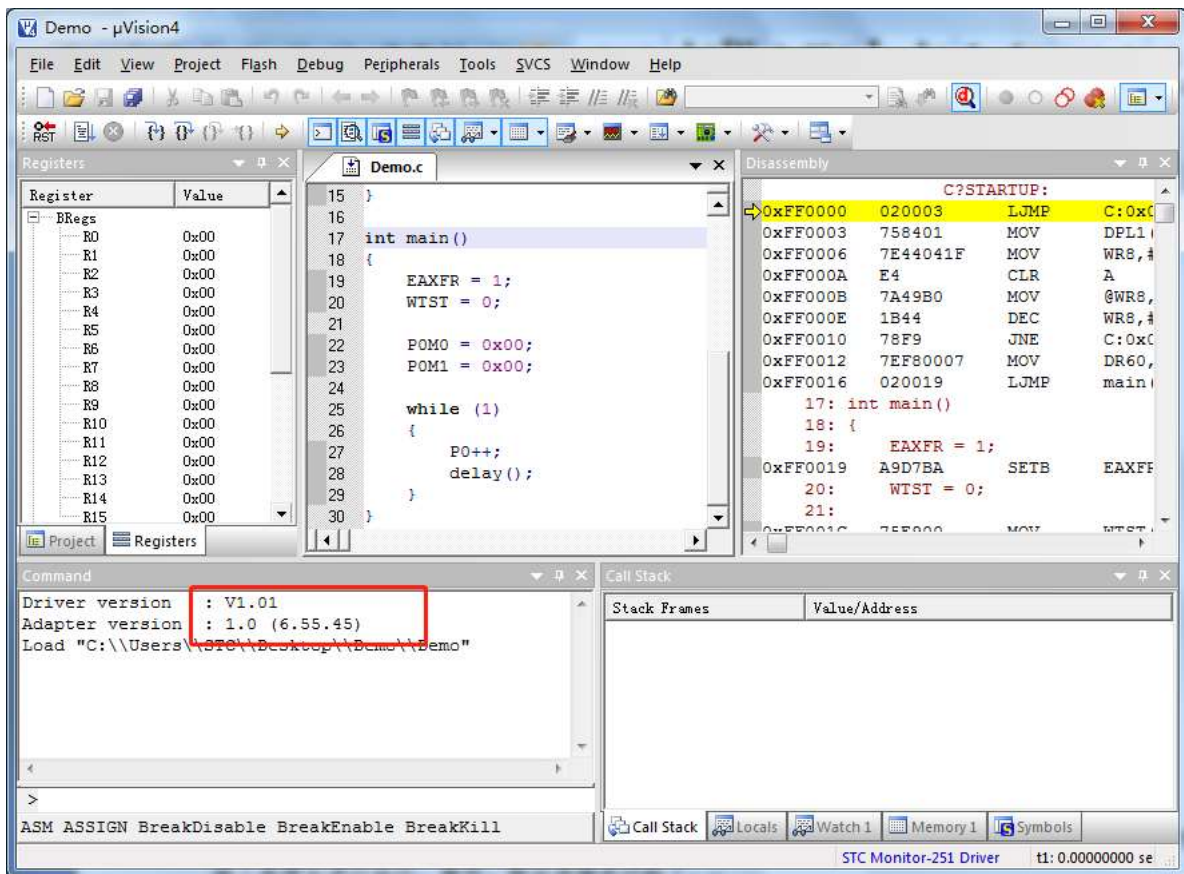




### 5.11.6 编译、下载并仿真

在 Keil 环境下，编辑完成源代码，并编译无误后，即可开始仿真





若芯片制作和连接均无误，则会如上图所示显示仿真驱动版本，并可正确下载用户代码到单片机，接下来便可进行运行、单步、断点等调试功能了。

## 5.12 STC-USB Link1D 工具使用注意事项

### 5.12.1 工具接口说明

STC-USB Link1D 工具是 STC-USB Link1 的升级版、功能在 STC-USB Link1 的基础上增加了两个 STC-CDC 串口，可作为通用 USB 转串口使用。

**工具 STC-USB Link1 的使用注意事项请参考附录章节**



工具正面图



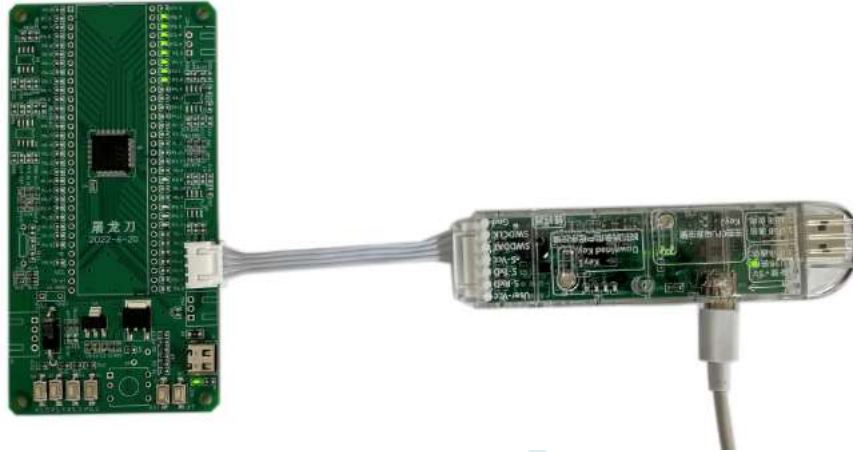
工具反面图

- User-Vcc, 外部给工具供电
- S-RxD, 第2组STC-CDC串口发送脚, 接用户单片机串口的接收脚
- S-TxD, 第2组STC-CDC串口接收脚, 接用户单片机串口的发送脚
- S-Vcc, 本工具给外部系统供电
- S-P3.0, Link1硬件仿真数据线、Link1进行ISP下载的串口发送脚、第1组STC-CDC串口发送脚
- S-P3.1, Link1硬件仿真时钟线、Link1进行ISP下载的串口接收脚、第1组STC-CDC串口接收脚
- Gnd, 地线

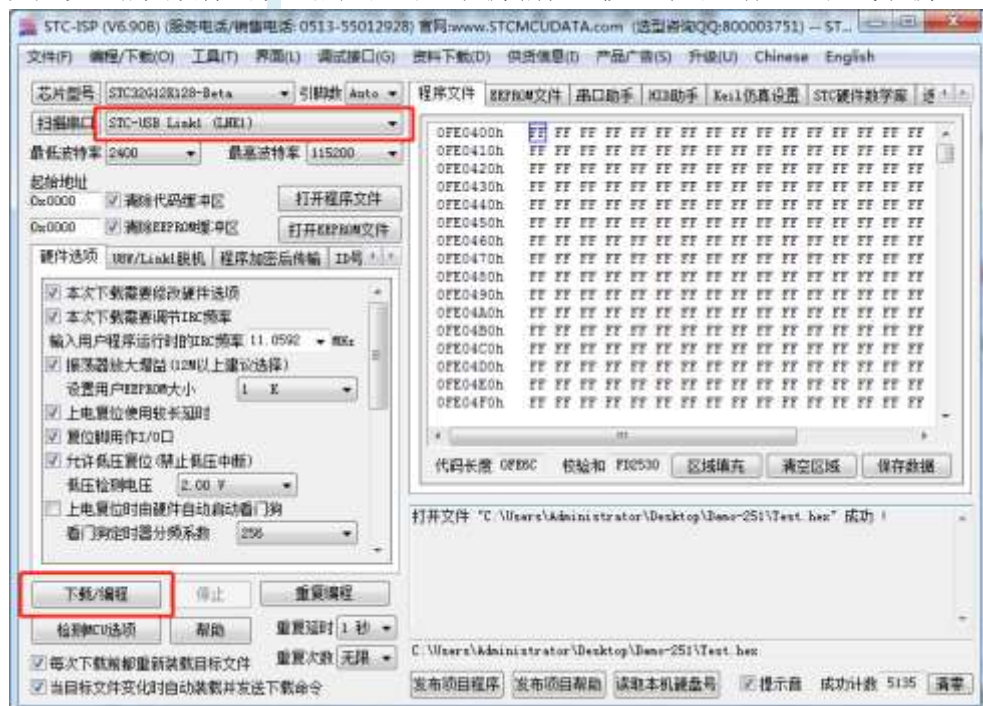
管脚编号	接口名称	接口功能
1	User-Vcc	仅由用户系统给本工具供电
2	S-RxD	第2组 STC-CDC 串口的发送脚，连接用户单片机串口的接收脚
3	S-TxD	第2组 STC-CDC 串口的接收脚，连接用户单片机串口的发送脚
4	S-Vcc	仅从本工具给用户系统供电
5	S-P3.0	使用 Link1D 进行 ISP 下载时的串口发送脚，连接目标单片机的 P3.0
		使用 Link1D 进行 SWD 硬件仿真时的数据脚，连接目标单片机的 SWDDAT
		第1组 STC-CDC 串口的发送脚，连接用户单片机串口的接收脚
6	S-P3.1	使用 Link1D 进行 ISP 下载时的串口接收脚，连接目标单片机的 P3.1
		使用 Link1D 进行 SWD 硬件仿真时的时钟脚，连接目标单片机的 SWDCLK
		第1组 STC-CDC 串口的接收脚，连接用户单片机串口的发送脚
7	Gnd	地线

## 5.12.2 STC-USB Link1D 实际应用

- 1、使用 STC-USB Link1D 工具对 STC32G 系列单片机进行 SWD 硬件仿真  
按照如下图所示的方式将工具的 S-Vcc、S-P3.0、S-P3.1、GND 分别与目标单片机的 M-Vcc、P3.0 (SWDDAT)、P3.1 (SWDCLK)、GND 相连接，然后参考前面章节中硬件仿真的步骤和设置即可进行 SWD 硬件仿真



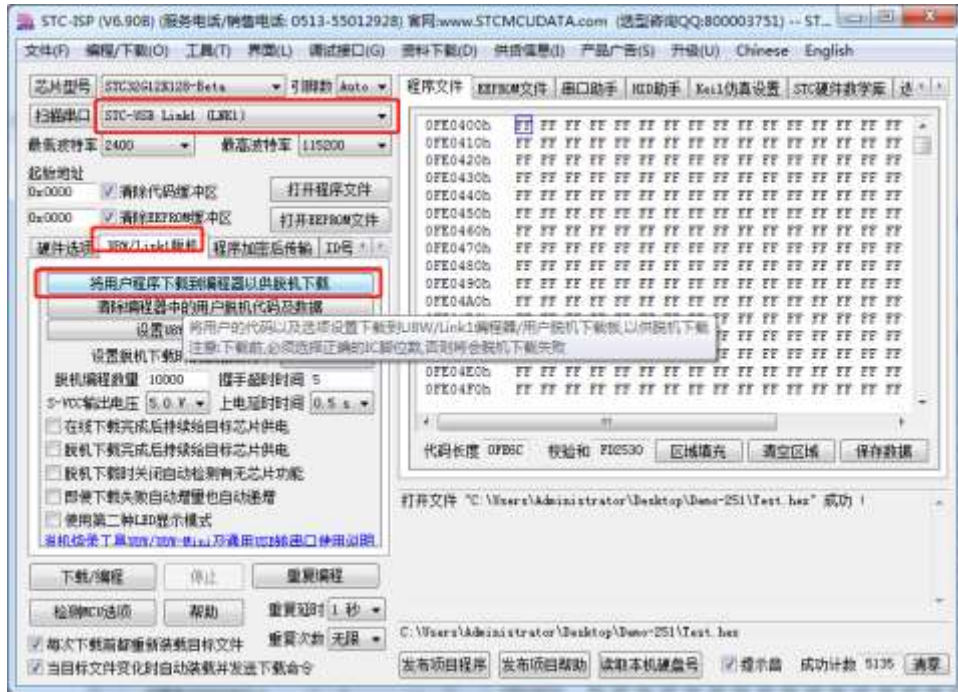
- 2、使用 STC-USB Link1D 工具对 STC15 和 STC8 系列进行串口仿真  
工具的 S-Vcc、S-P3.0、S-P3.1、GND 分别与目标单片机的 M-Vcc、P3.0 (RxD)、P3.1 (TxD)、GND 相连接，然后 Keil 仿真设置中选择 STC-CDC1 所对应的串口号，然后参考 STC15/STC8 系列数据手册中的直接串口仿真章节中仿真的步骤和设置，即可进行串口仿真
- 3、使用 STC-USB Link1D 工具对 STC 全系列单片机进行 ISP 在线下载  
工具的 S-Vcc、S-P3.0、S-P3.1、GND 分别与目标单片机的 M-Vcc、P3.0 (RxD)、P3.1 (TxD)、GND 相连接，在 STC-ISP 下载软件中的串口号选择“STC-USB Link1 (LNK1)”，打开程序文件以及设置相关硬件选项，然后点击“下载/编程”按钮即可进行 ISP 在线下载





## 4、使用 STC-USB Link1D 工具对 STC 全系列单片机进行 ISP 脱机下载

在 STC-ISP 下载软件中的串口号选择“STC-USB Link1 (LNK1)”，打开程序文件以及设置相关硬件选项，后点击“U8W/Link1 脱机”页面中的“将用户程序下载到编程器以供脱机下载”按钮，将用户代码和相关设置下载到 STC-USB Link1 工具上的存储器中。



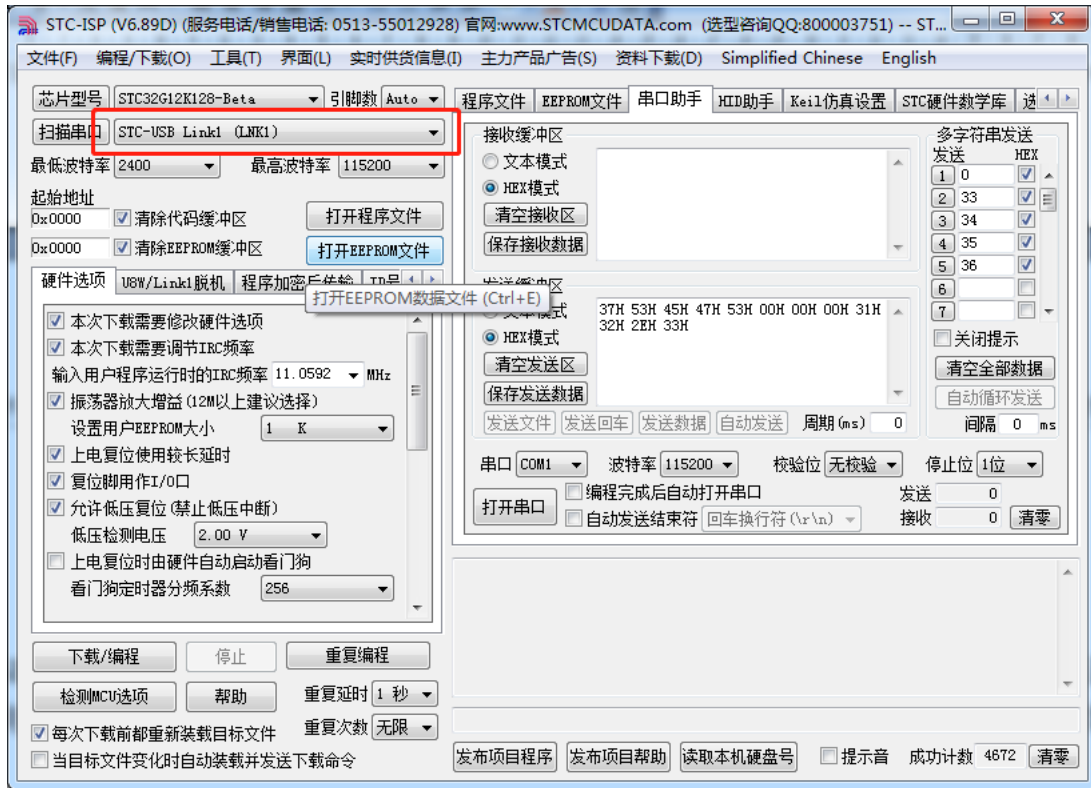
将工具的 S-Vcc、S-P3.0、S-P3.1、GND 分别与目标单片机的 M-Vcc、P3.0 (Rx/D)、P3.1 (Tx/D)、GND 相连接，然后按下工具上的“Key1”按键即可对目标芯片进行脱机下载（即不需要 PC 端的控制，独立进行 ISP 下载）

## 5、STC-USB Link1D 工具当作通用 USB 专串口工具使用

STC-USB Link1D 工具提供了两个 STC-CDC 串口，可作为通用 USB 专串口工具使用，由于第一个串口 CDC1 与硬件仿真、ISP 下载共用 S-P3.0 和 S-P3.1 端口，而第二个串口 CDC2 是独立串口，所以建议 S-P3.0 和 S-P3.1 作为仿真和 ISP 下载使用，当需要使用通用 USB 专串口工具时，使用 S-TxD 和 S-RxD 所对应的 CDC2。（注：在没有使用冲突的情况下，CDC1 和 CDC2 均可各自独立的当作通用 USB 专串口工具使用）

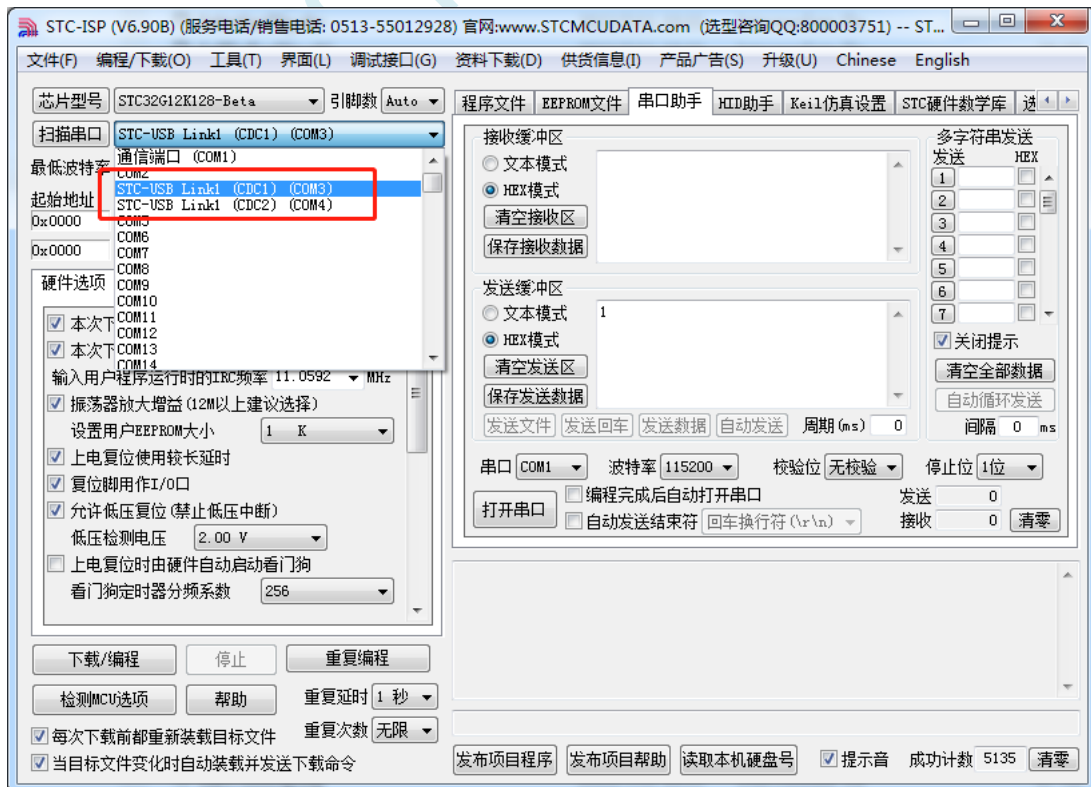
### 5.12.3 工具正确识别

STC-USB Link1D 工具在出厂时，主控芯片内已烧录了 STC-USB Link1D 的控制程序。正常情况下，工具连接到电脑后，在 STC-ISP 下载软件中会立即识别出“STC-USB Link1 (LNK1)”，如下图所示



正确识别后，即可使用 STC-USB Link1D 进行在线 ISP 下载或者脱机 ISP 下载。

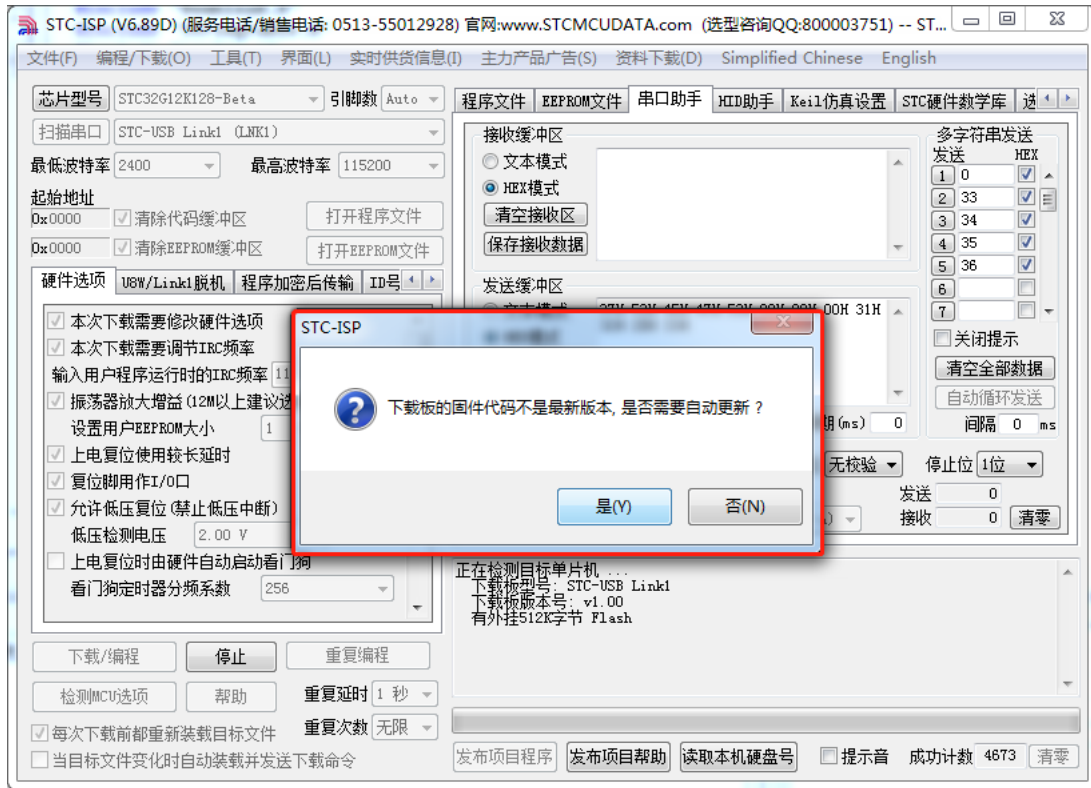
在驱动安装成功后，还会自动识别出两个 STC-CDC 串口，如下图所示：



可以当作通用 USB 转串口工具使用。

## 5.12.4 工具固件自动升级

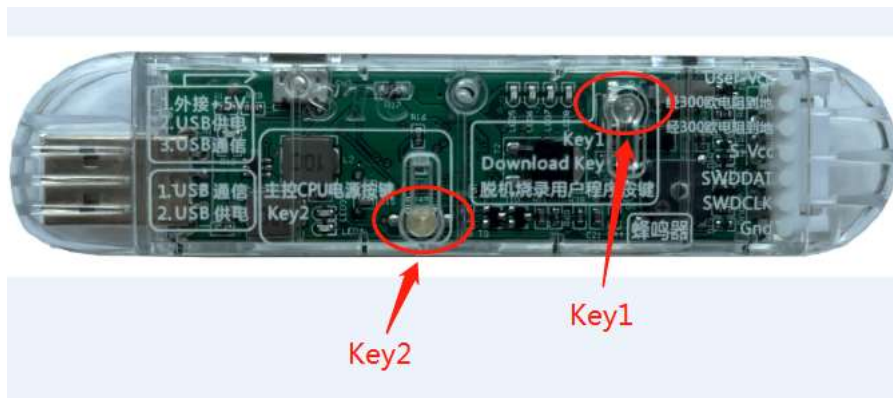
当使用工具进行 ISP 下载时，软件弹出如下画面，表示工具的固件需要升级



点击“是”按钮，工具便会自动开始升级。

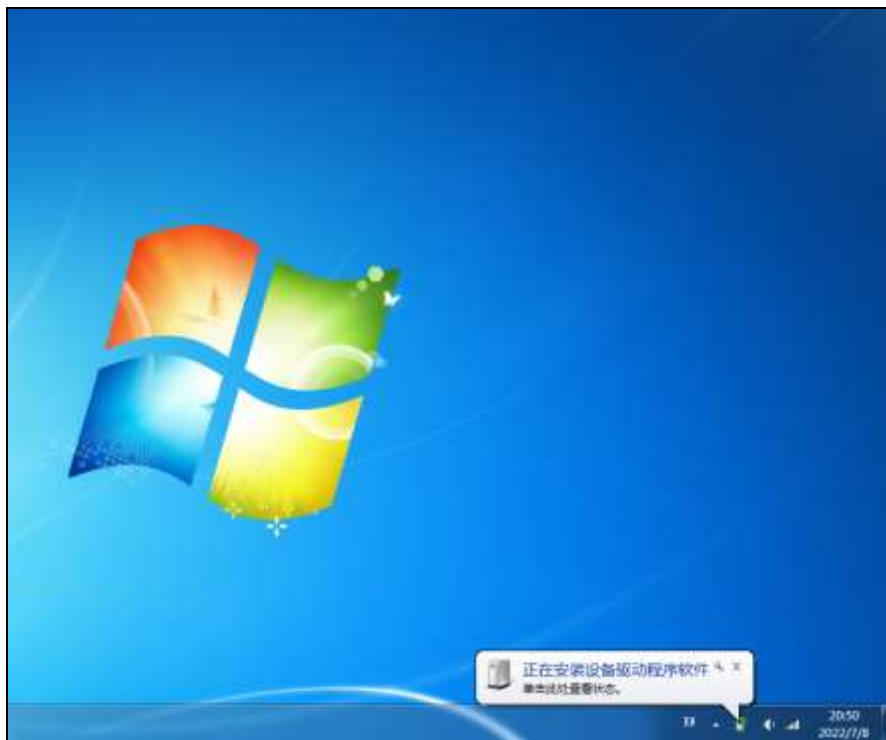
## 5.12.5 进入更新固件的方法

先使用 USB 线将工具和电脑相连，然后首先按住工具上的 Key1 不要松开，然后按一下 Key2，等待 STC-ISP 下载软件识别出“STC USB Writer (HID1)”后再松开 Key1。

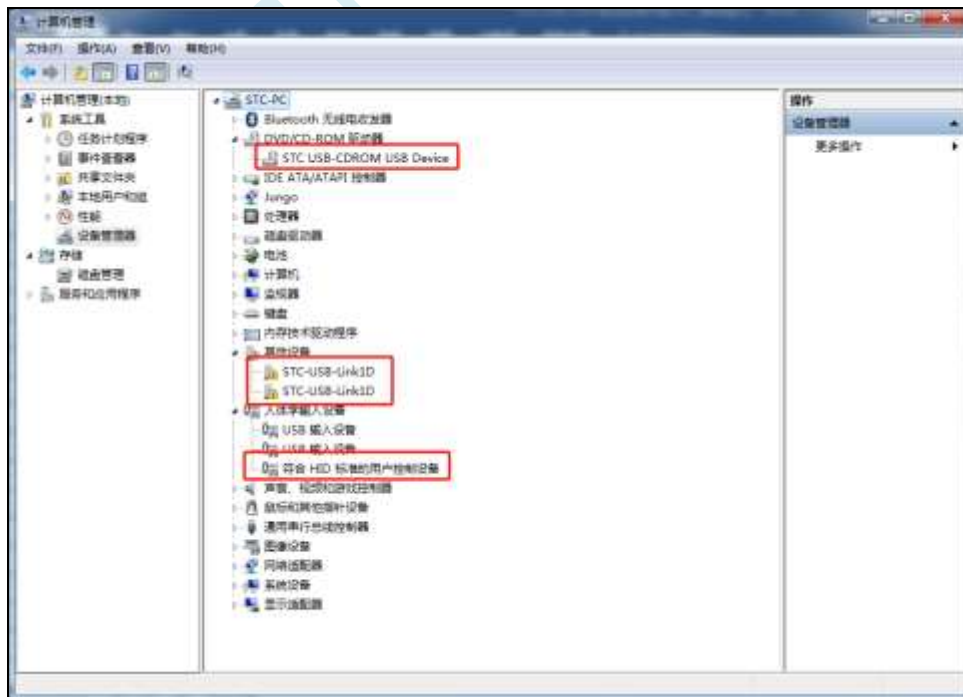


## 5.12.6 STC-USB Link1D 驱动安装步骤

1、将 STC-USB Link1D 工具插入电脑的 USB 口，电脑会显示如下画面

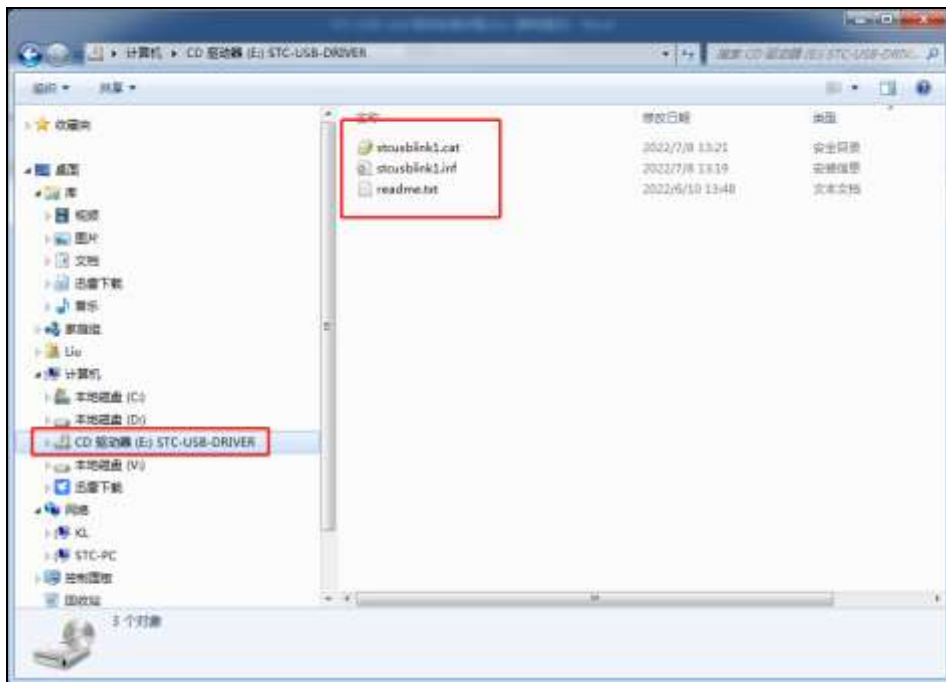


2、驱动自动安装完成后，在电脑的设备管理器中，显示已自动识别 STC-USB Link1D 设备中的 HID 接口和 USB 光驱接口，但两个 CDC 虚拟串口接口会有黄色感叹号，表示虚拟串口的驱动未安装成功，需要手动安装。如下图所示

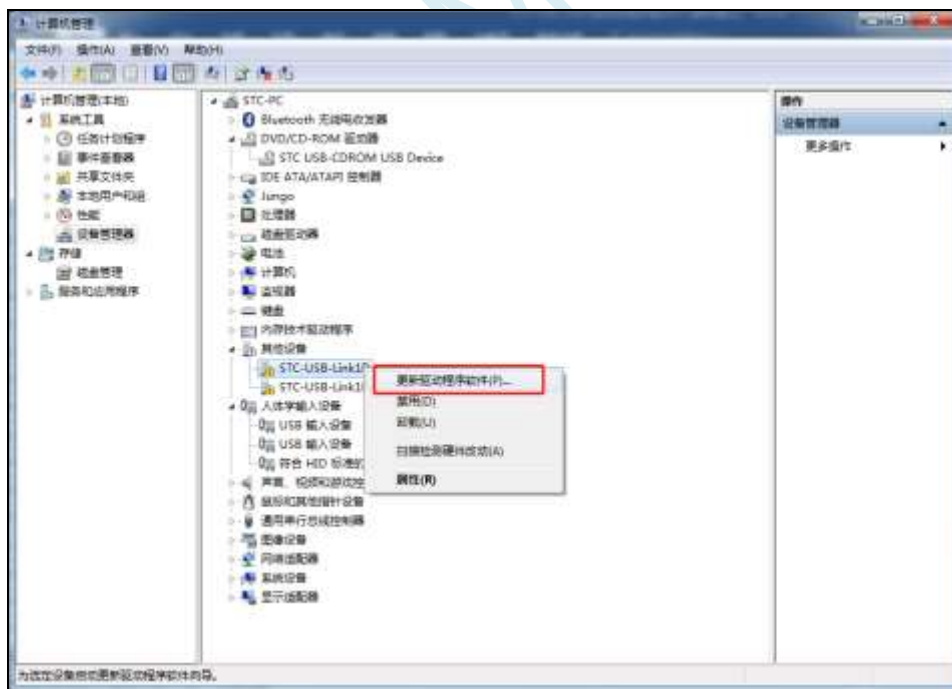




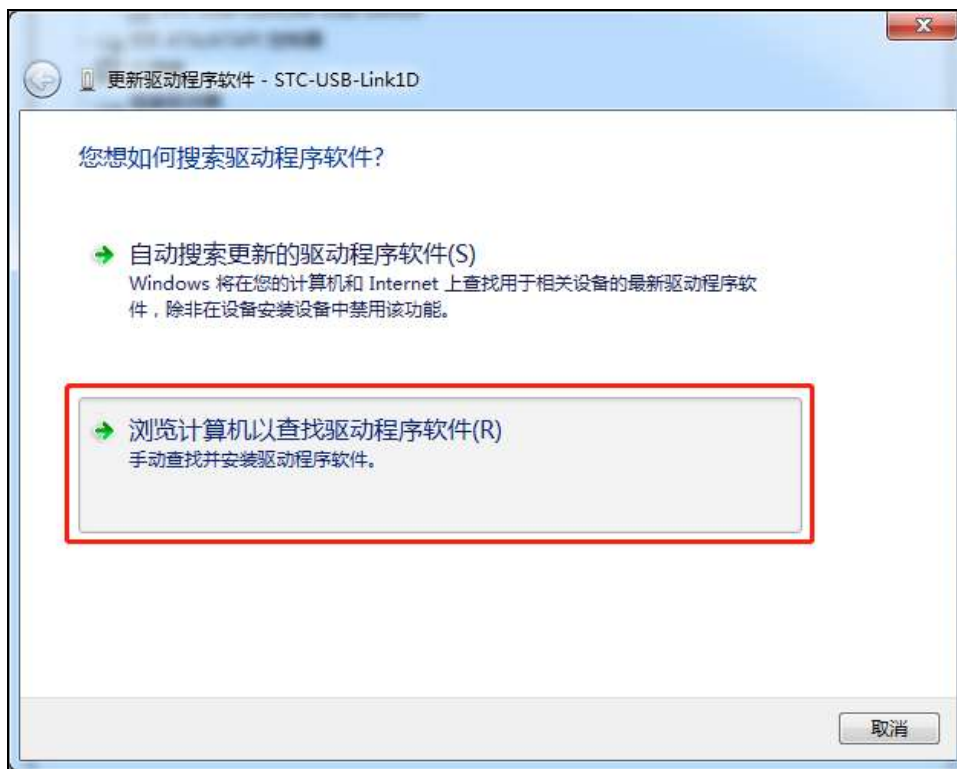
在 Windows 的资源管理器中，打开自动识别的 USB 光驱，里面有就有虚拟串口的驱动。



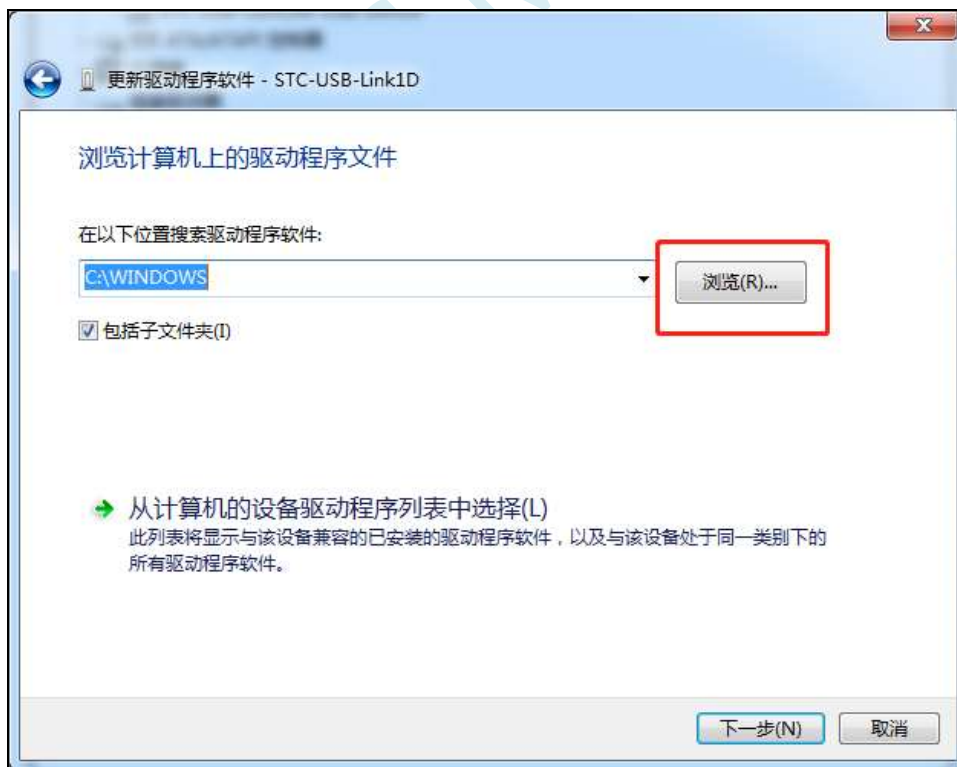
3、手动安装虚拟串口的驱动步骤如下：首先在设备管理器中找到第一个带黄色感叹号的“STC-USB Link1D”，并点击鼠标右键，选中右键菜单中的“更新驱动程序软件(P)...”



4、在弹出的“更新驱动程序软件”窗口中点击“浏览计算机以查找驱动程序软件”



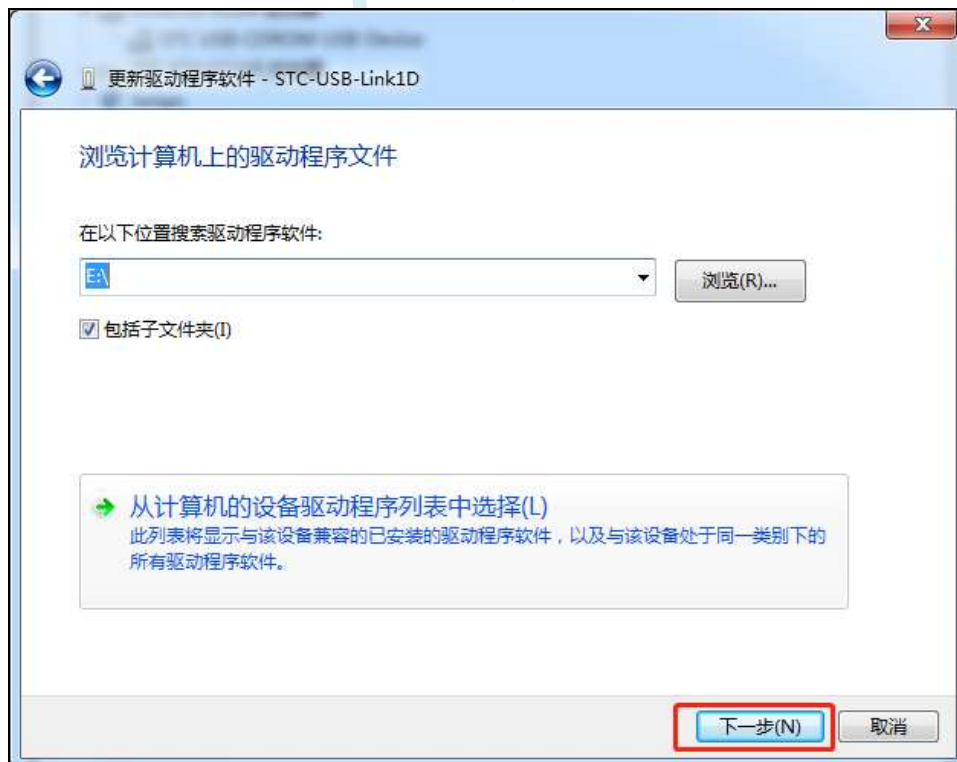
5、在如下画面中点击“浏览”按钮



6、在浏览文件夹窗口中，选择“STC-USB-DRIVER”光驱，并确认



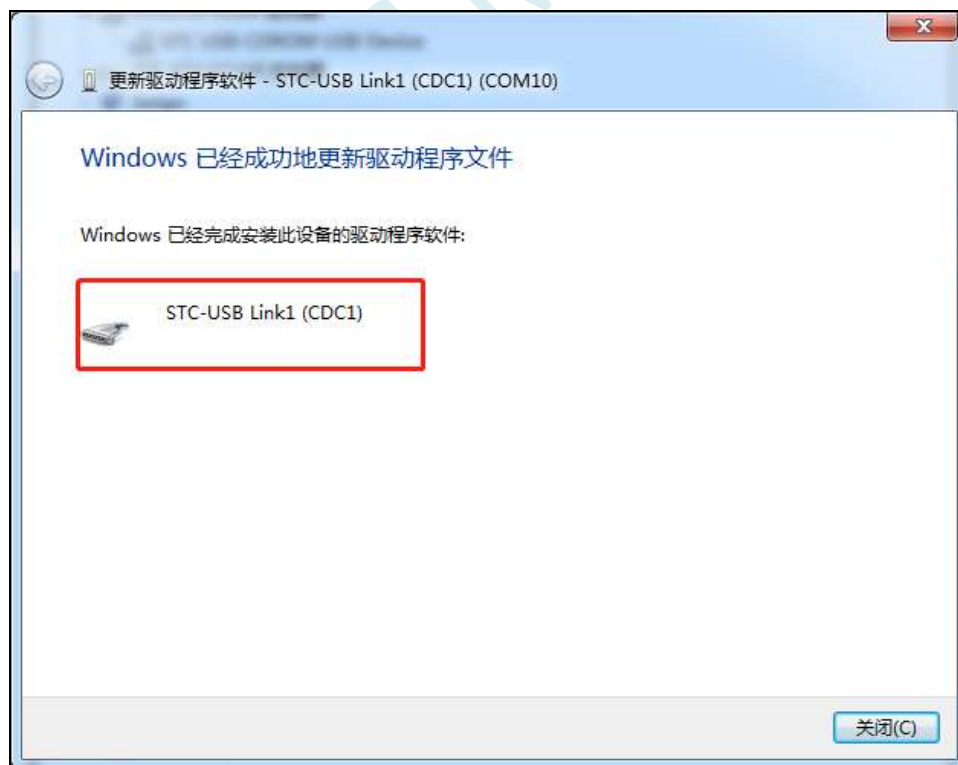
7、如下图，点击“下一步”按钮开始安装驱动



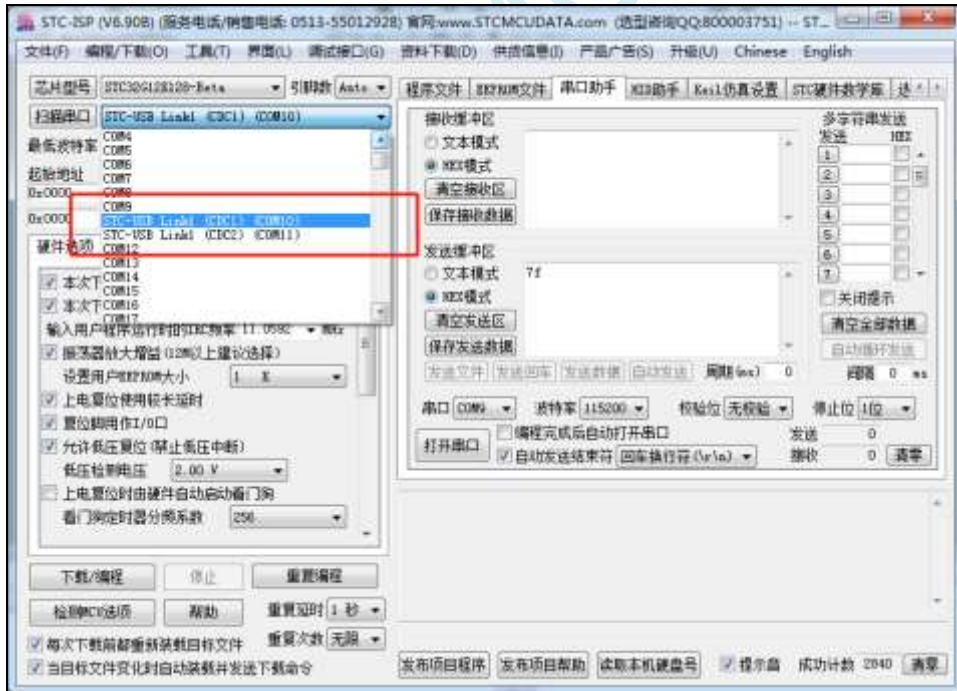
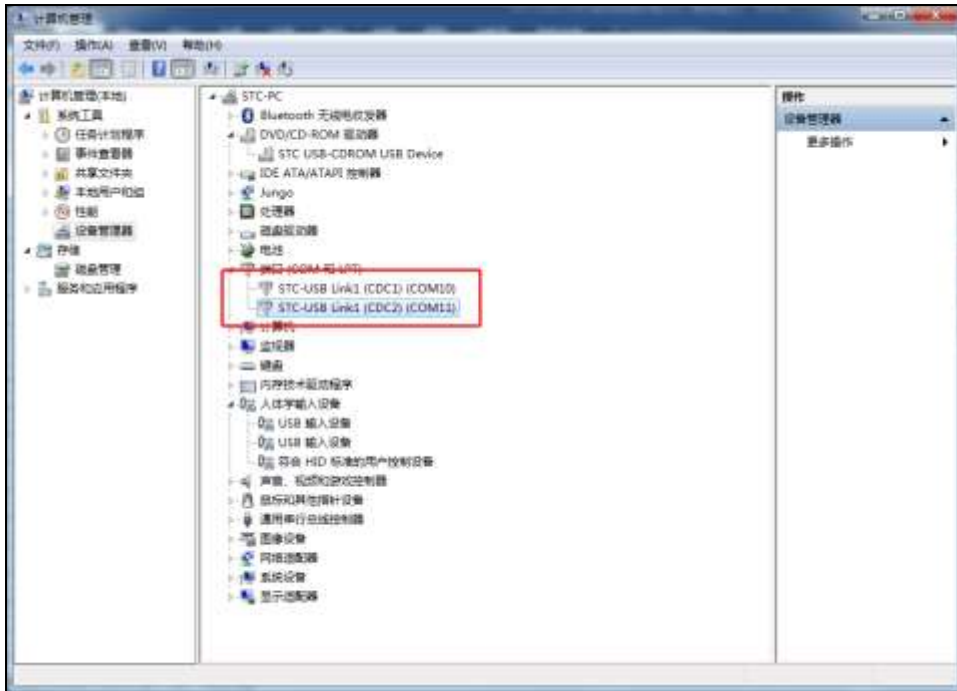
8、安装过程中会弹出“Windows 安全”弹窗，点击“始终安装此驱动程序软件”



9、驱动程序安装成功后，会显示如下画面



10、第二个 CDC 虚拟串口驱动的安装方法与第一个类似。当两个虚拟串口的驱动都安装完成后，在设备管理器和 STC-ISP 软件中均可找到已安装好驱动的 STC-USB LInk1D 虚拟串口。（STC-ISP 下载软件中可能需要点击“扫描串口”按钮重新扫描才能发现串口）



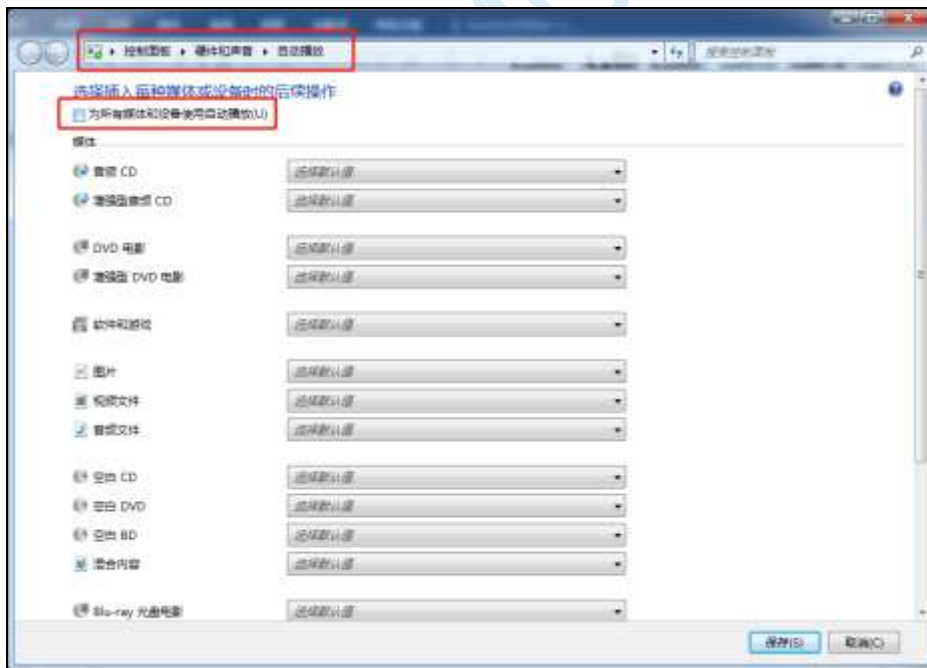
## 5.12.7 如何关闭虚拟光驱自动播放弹窗

STC-USB Link1D 为多 USB 接口的组合设备，其中包含有一个虚拟光驱，光驱里面包含有 CDC 虚拟串口的驱动程序，方便客户第一次使用工具时安装驱动。驱动安装完成后，在之后的使用过程中，将不再需要虚拟光驱，但每次将 STC-USB Link1D 工具插入电脑的 USB 口时，仍然会有虚拟光驱的自动播放弹窗，如下图所示：



方法 1、通过 Windows 中的系统设置关闭自动播放弹窗

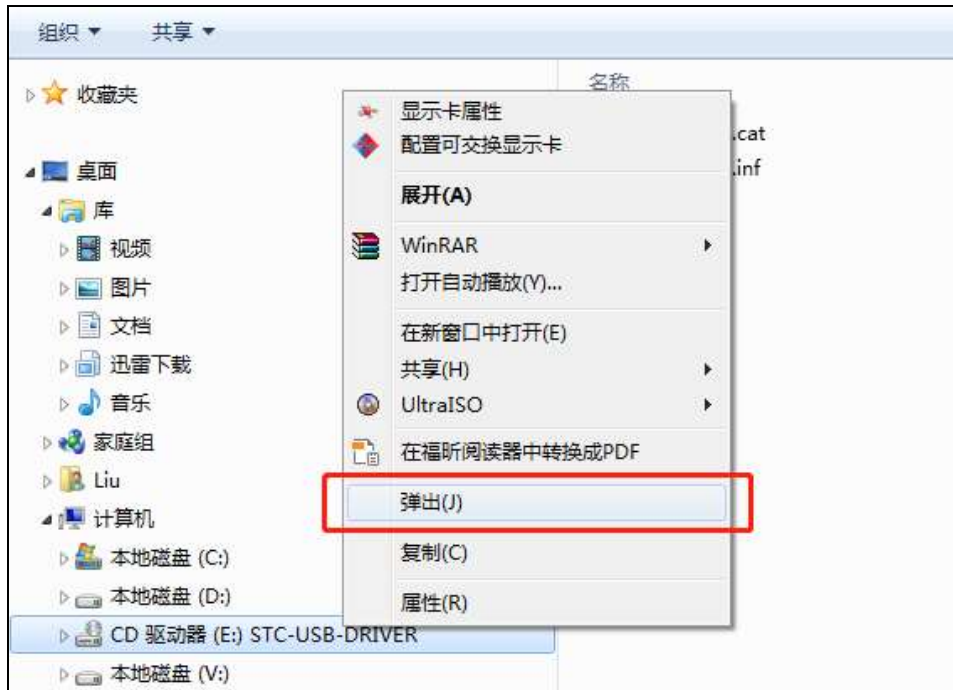
“控制面板” → “硬件和声音” → “自动播放”里面，将“为所有媒体和设备使用自动播放”前面的勾去掉，然后保存退出即可。如下图





方法 2、通过弹出虚拟光驱中的媒体设备

在虚拟光驱图标上单击鼠标右键，点击右键菜单中的“弹出”（注意：弹出媒体，意为擦除媒体数据，即永久删除媒体中的驱动程序，即使对工具重新通电也不可恢复。重新制作 Link1 主控芯片或者工具固件自动升级时虚拟光驱中的媒体数据会重新恢复。）

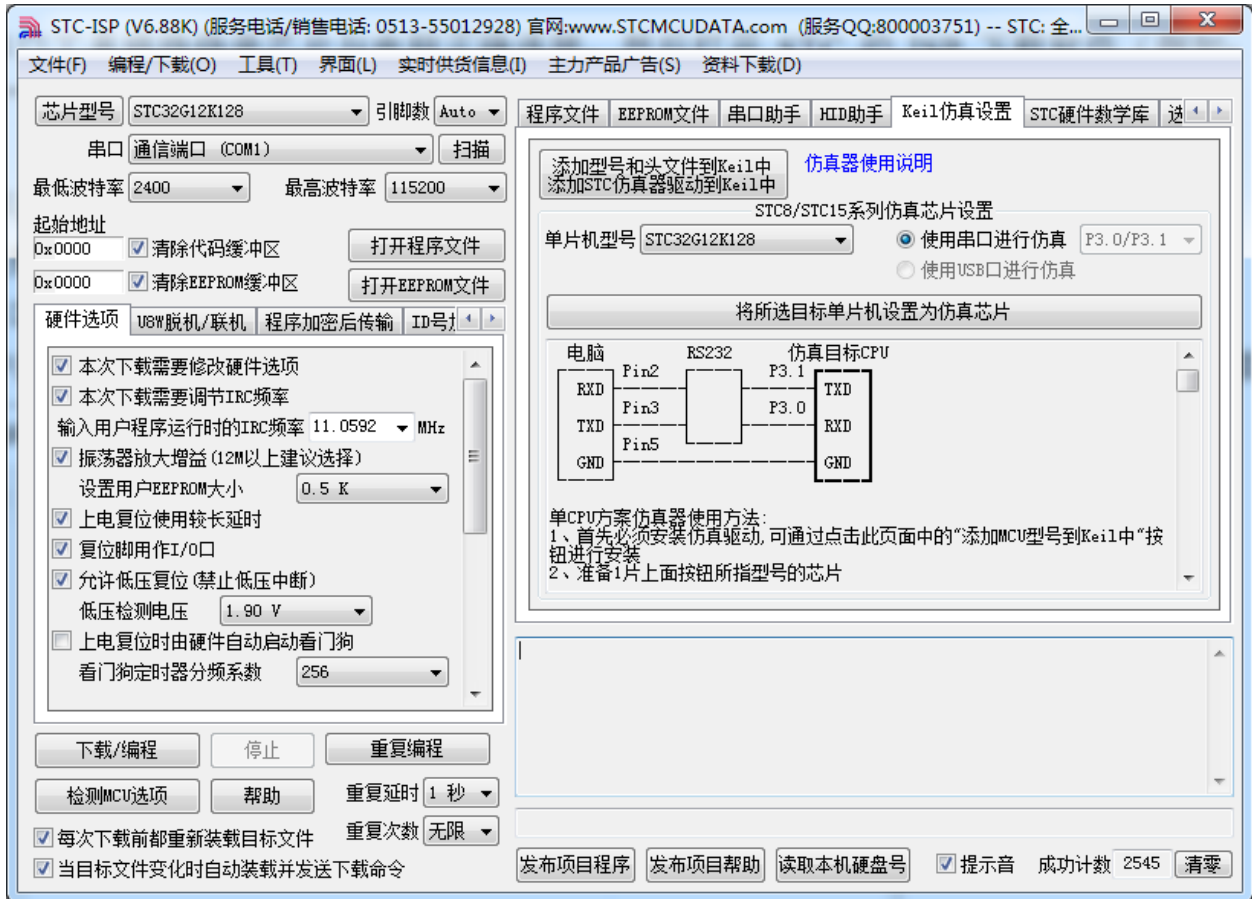


数据弹出后的效果



## 5.13 使用 ISP 进行烧录

首先使用串口工具将待烧录芯片与电脑正确连接，然后打开 STC 的 ISP 下载软件（例如：“STC-ISP (Ver6.87Q)” 及其以后的版本）



在上面的界面中，下面几点需要注意：

- 1、选择待烧录的单片机型号，如：“STC32G12K128”
- 2、串口必须选择串口工具所对应的串口号。

点击界面中的“打开程序文件”按钮，在出现的打开程序代码文件的对话框中选择需要下载的文件；文件正确打开后，设置对应的硬件选项，然后点击界面中的“下载/编程”按钮开始下载流程；此时 ISP 软件开始试图与单片机进行握手，检测目标单片机

接下来需要给单片机进行上电，上电复位过程中检测到握手信号就进入下载流程开始下载。

若下载成功，会出现操作成功的提示画面。



## 5.14 ISP 下载相关硬件选项的说明

硬件选项	选项何时生效
<input checked="" type="checkbox"/> 选择使用内部IRC时钟 (不选为外部时钟)	需要重新上电才生效
输入用户程序运行时的IRC频率 11.0592 MHz	动态调整, 立即生效
<input checked="" type="checkbox"/> 振荡器放大增益 (12M以上建议选择)	需要重新上电才生效
<input checked="" type="checkbox"/> 使用快速下载模式	只与本次下载有关
设置用户EEPROM大小 0.5 K	需要重新上电才生效
<input type="checkbox"/> 下次冷启动时, P3.2/P3.3为0/0才可下载程序	下次下载时有效
<input checked="" type="checkbox"/> 上电复位使用较长延时	需要重新上电才生效
<input checked="" type="checkbox"/> 复位脚用作I/O口	需要重新上电才生效
<input checked="" type="checkbox"/> 允许低压复位 (禁止低压中断)	需要重新上电才生效
低压检测电压 2.20 V	需要重新上电才生效
<input checked="" type="checkbox"/> 低压时禁止EEPROM操作	需要重新上电才生效
<input type="checkbox"/> 上电复位时由硬件自动启动看门狗 看门狗定时器分频系数 256 <input checked="" type="checkbox"/> 空闲状态时停止看门狗计数	需要重新上电才生效
<input checked="" type="checkbox"/> 下次下载用户程序时擦除用户EEPROM区	下次下载时有效
<input type="checkbox"/> P2.0脚上电复位后为低电平 (不选为高电平)	需要重新上电才生效
<input type="checkbox"/> 串口1数据线[RxD, TxD]切换到[P3.6, P3.7]	需要重新上电才生效
<input type="checkbox"/> TxD脚是否直通输出RxD脚的输入电平	需要重新上电才生效
<input type="checkbox"/> P3.7是否为强推挽输出	需要重新上电才生效
<input type="checkbox"/> 芯片复位后是否将PWM相关的端口设置为开漏模	需要重新上电才生效
<input type="checkbox"/> 在程序区的结束处添加重要测试参数	每次下载时一并写入

**需要重新上电才生效:** 选项修改后, 目标芯片需要断电一次 (停电), 重新再上电, 新的设置才生效

**动态调整, 立即生效:** 本次 ISP 下载有效

**只与本次下载有关:** 此选项只与本次 ISP 下载有关, 不影响下一次下载

**下次下载时有效:** 选项修改后, 下次下载时才生效, 修改对本次 ISP 下载无效

**每次下载时一并写入:** 选择此选项后, 在本次下载时将附加的数据一并写入, 与下次下载无关

## 5.15 用户程序复位到系统区进行 USB 模式 ISP 下载的方法（不停电）

当项目处于开发阶段时，需要反复的下载用户代码到目标芯片中进行代码验证，使用 USB 模式对 STC 的单片机进行正常的 ISP 下载，需要先将 P3.2 口短路到 GND，然后对目标芯片进行重新上电，从而会使得项目在开发阶段烧录步骤比较繁琐。为此 STC 单片机增加了一个特殊功能寄存器 IAP\_CONTR，当用户向此寄存器写入 0x60，即可实现软件复位到系统区，进而实现不停电就可进行 ISP 下载。

**注：当用户程序软复位到系统区时，若 P3.0/D-和 P3.1/D+已经和电脑的 USB 口相连，则系统代码会自动进入 USB 下载模式等待 ISP 下载，此时不需要 P3.2 连接到地**

下面介绍如下两种方法：

### 1、使用 P3.2 口的按键（非 USB 项目）

这里使用 P3.2 口的按键触发软复位和“P3.2 口短路到 GND，然后对目标芯片进行重新上电”的方法不一样。用户程序的主循环中，判断 P3.2 口电平状态，当检测到 P3.2 口电平为 0 时，触发软件复位到系统区即可进行 USB ISP 下载。P3.2 口的按键在释放状态时，用户程序从 P3.2 口读取的电平为 1，当需要复位到 ISP 进行 USB 下载时，只需手动按一下 P3.2 即可。

程序中判断 P3.2 电平的范例程序如下：

---

```
//测试工作频率为 11.0592MHz

#include "stc8h.h"
#include "stc32g.h" //头文件见下载软件

void main()
{
    EAXFR = 1; //使能访问 XFR
    CKCON = 0x00; //设置外部数据总线速度为最快
    WTST = 0x00; //设置程序代码等待参数，
                //赋值为 0 可将 CPU 执行程序的速度设置为最快

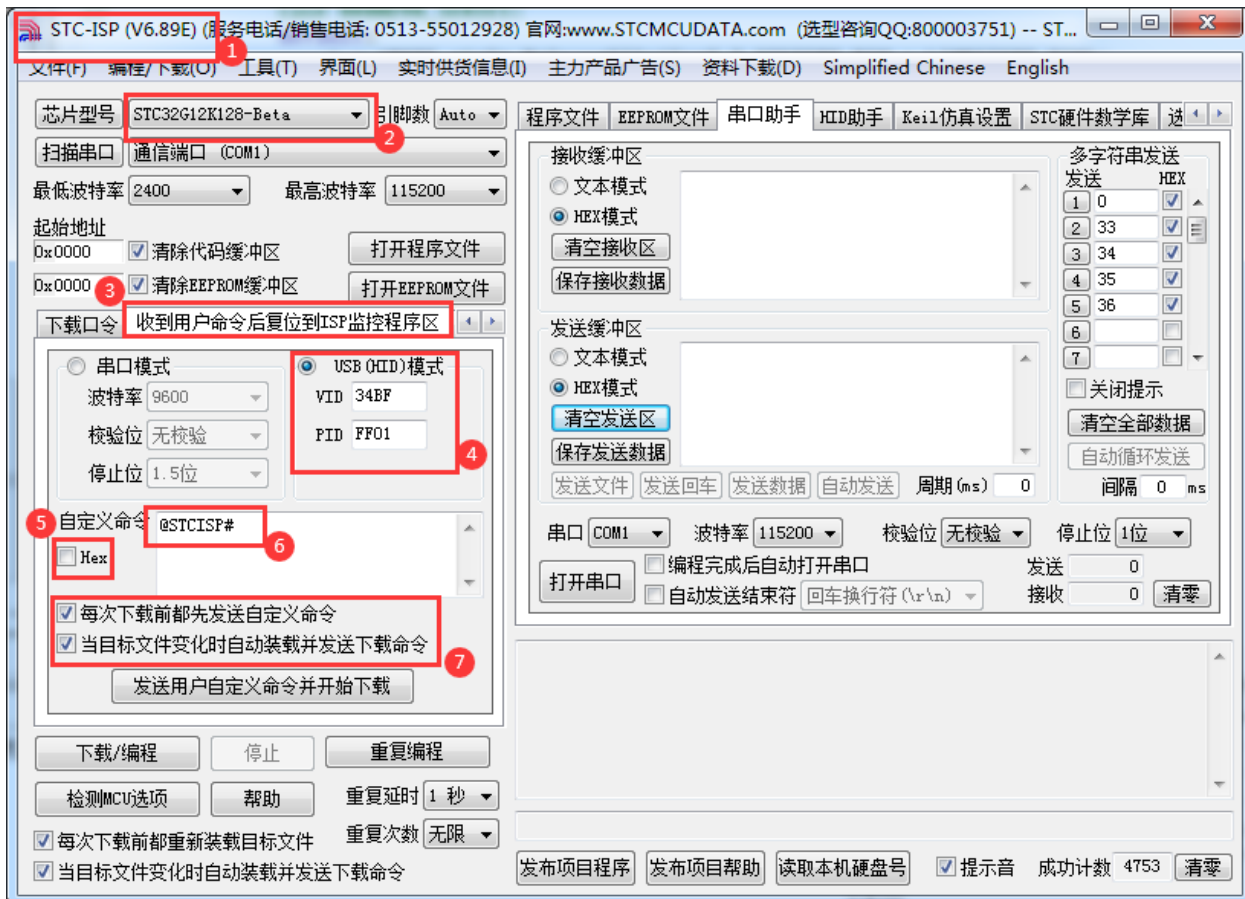
    P3M0 = 0x00;
    P3M1 = 0x00;
    P32 = 1;

    while (1)
    {
        if (!P32) IAP_CONTR = 0x60; //当检测到 P3.2 的电平为低时
                                    //软件复位到系统区

        ... //用户代码
    }
}
```

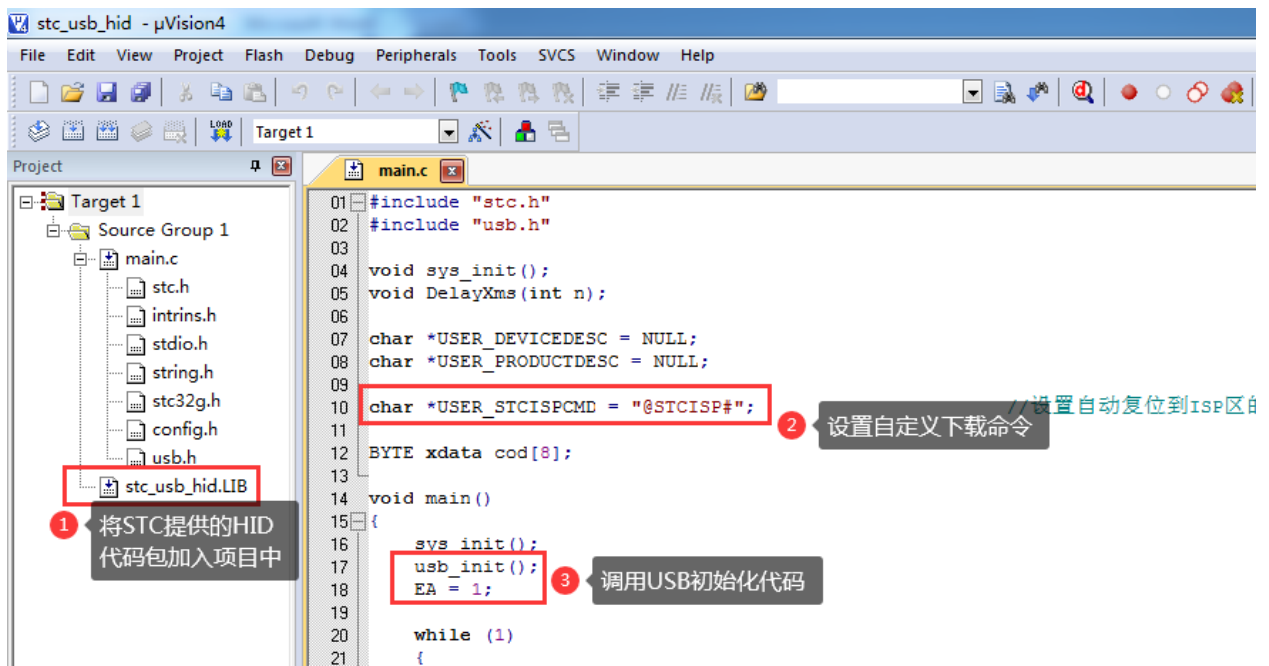
---

### 2、使用 STC-ISP 下载软件发送的用户下载命令（USB 项目）



- 1、下载最新版本的 STC-ISP 下载软件
- 2、选择正确的单片机型号
- 3、打开“收到用户命令后复位到 ISP 监控程序区”选项页
- 4、选择“USB(HID)模式”，并设置 USB 设备的 VID 和 PID，STC 提供的范例中的 VID 为“34BF”，PID 为“FF01”
- 5、选择 HEX 模式或者文本模式
- 6、设置自定义下载命令，需要和代码中的自定义命令相一致
- 7、选择上这两项，当目标代码重新编译后，STC-ISP 下载软件便会自动发送复位命令，并自动开始 USB 模式的 ISP 下载

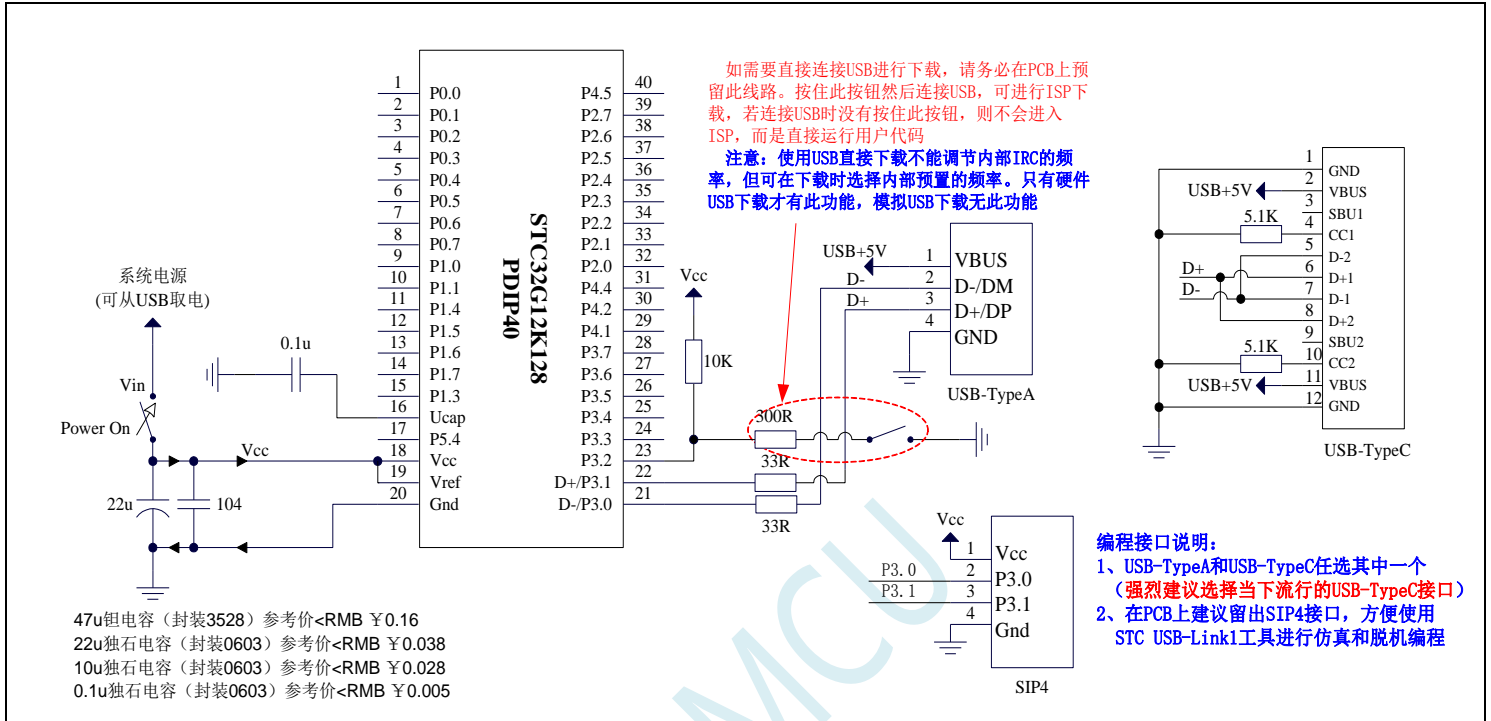
注意：若需要使用此模式，则必须将 STC 提供的“stc\_usb\_hid.lib”代码库添加到项目中，并按照下图所示的方式设置自定义下载命令。



详细代码请参考官网上的“STC32G 实验箱演示程序”包中的“76-通过 USB HID 协议打印数据信息-可用于调试”

## 5.16 ISP 下载典型应用线路图

### 5.16.1 硬件 USB 直接 ISP 下载，仿真后续支持（5V 系统）

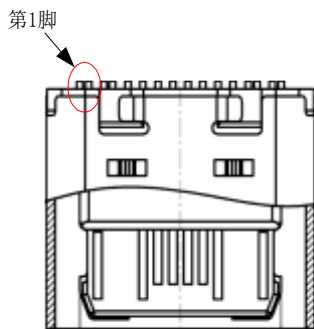


现在 STC 的带硬件 USB 的 MCU 支持用自带的硬件 USB 下载用户程序，因为走的是 USB-HID 通信协议，不需要安装任何驱动。

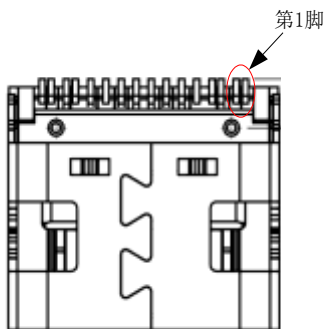
ISP 下载步骤：

- 1、D-/P3.0, D+/P3.1 与 PC-USB 端口连接好
- 2、将 P3.2 与 GND 短接，实验箱子上的 P3.2/INT0 按键按下
- 3、给目标芯片重新上电。若目标芯片已经停电，直接上电即可；若目标芯片处于通电状态，则需给目标芯片停电再上电（冷启动）。等待 STC-ISP 下载软件中自动识别出“STC USB Writer (HID1)”识别出来后,就与 P3.2 状态无关了（此时就不需要一直按着 P3.2 口了，一直按着把手累坏了不要紧，将按键按坏就麻烦了）。
- 4、点击下载软件中的“下载/编程”按钮（注意：USB 下载与串口下载的操作顺序不同，千万千万不要先点击下载按钮，一定到等到电脑端识别出“STC USB Writer (HID1)”设备后，才能点击下载按钮开始下载）

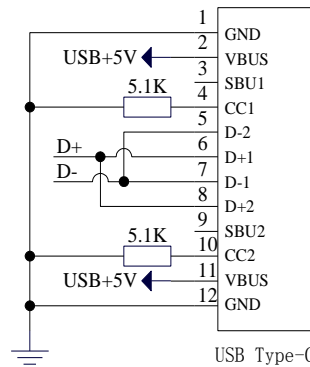
当用户使用硬件 USB 对 STC32G12K128 系列进行 ISP 下载时不能调节内部 IRC 的频率，但用户可以选择芯片出厂时内部预置的 16 个频率（分别是 5.5296M、6M、11.0592M、12M、18.432M、20M、22.1184M、24M、27M、30M、33.1776M、35M、36.864M、40M、44.2368M 和 48M，不同的系列可能不一样，具体以下载软件的频率列表为准）。下载时用户只能从频率下拉列表中进行选择其中之一，而不能手动输入其他频率。（使用串口下载则可用输入 4M~48M 之间的任意频率）。



USB Type-C  
实物图 (正面)



USB Type-C  
实物图 (反面)

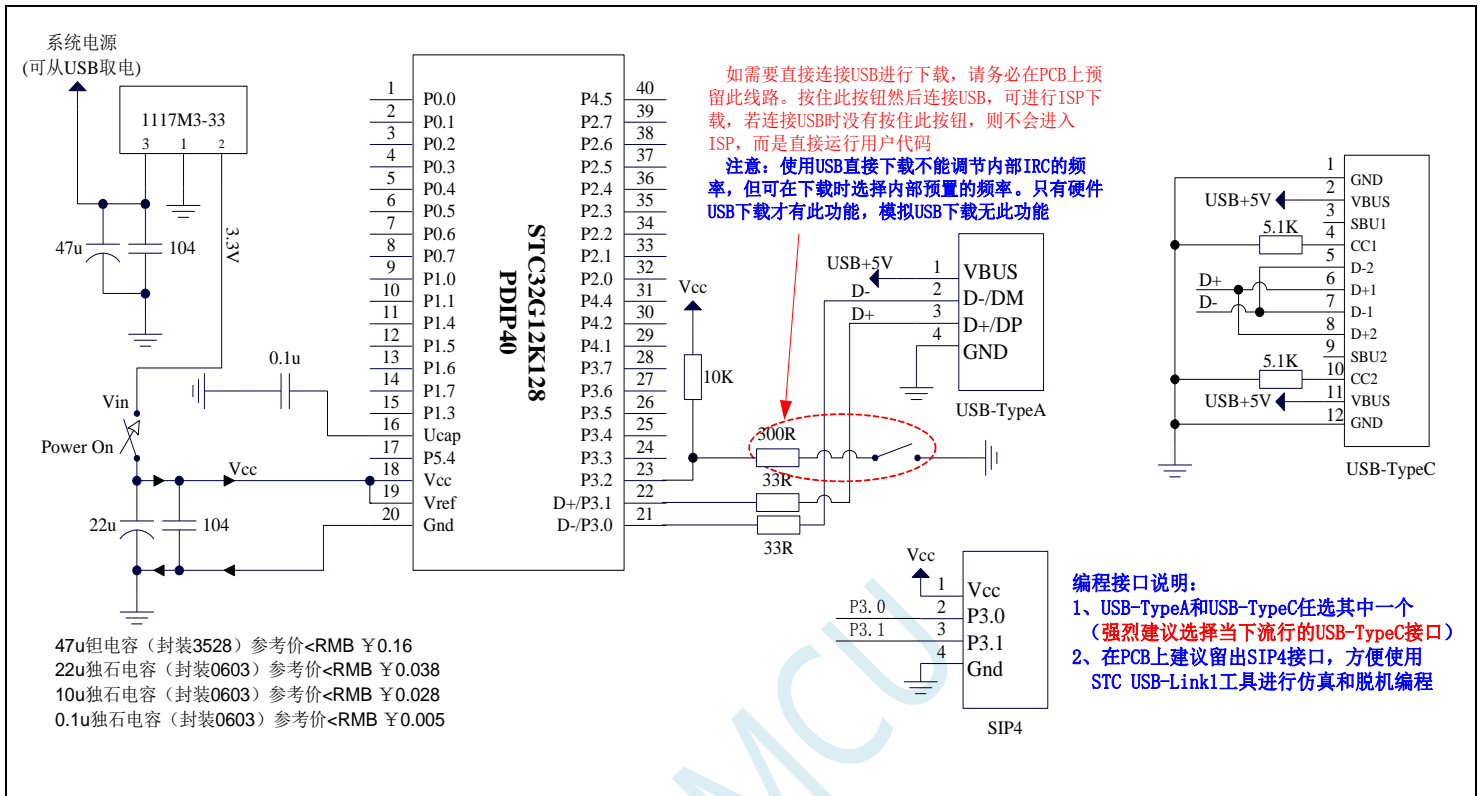


USB Type-C  
电路原理图

	A1	B12	A4	B9	A8	A5	B7	A6	A7	B6	B8	B5	B4	A9	B1	A12
	GND	GND	VBUS	VBUS	SBU1	CC1	D-2	D+1	D-1	D+2	SBU2	CC2	VBUS	VBUS	GND	GND
Type-C 16PIN	1	2	3	4	5	6	7	8	9	10	11	12	13	14	15	16
Type-C 12PIN	1		2		3	4	5	6	7	8	9	10	11		12	

STC MCU

## 5.16.2 硬件 USB 直接 ISP 下载，仿真后续支持（3.3V 系统）



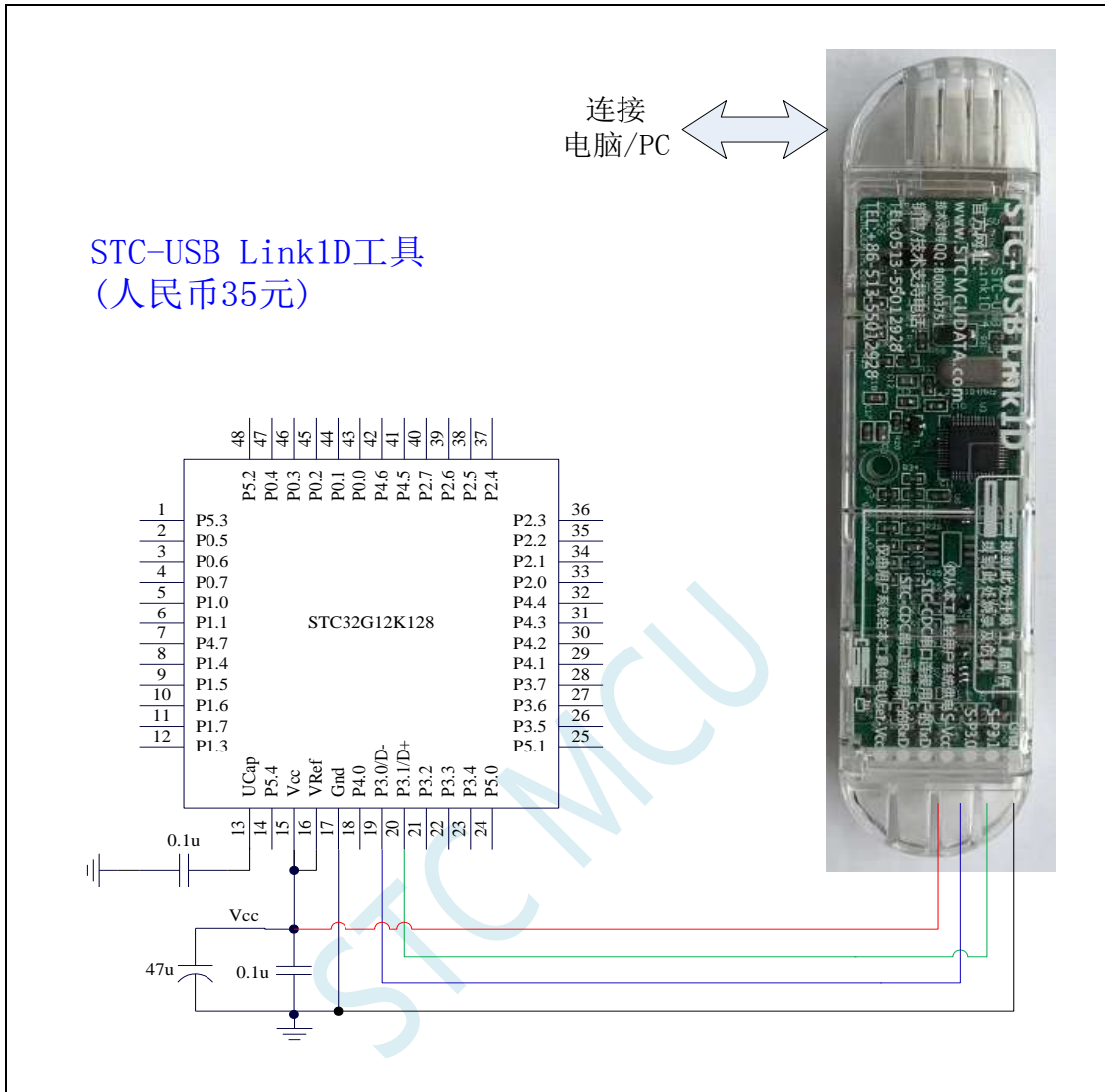
现在 STC 的带硬件 USB 的 MCU 支持用自带的硬件 USB 下载用户程序，因为走的是 USB-HID 通信协议，不需要安装任何驱动。

ISP 下载步骤：

- 1、D-/P3.0, D+/P3.1 与 PC-USB 端口连接好
- 2、将 P3.2 与 GND 短接，实验箱板子上的 P3.2/INT0 按键按下
- 3、给目标芯片重新上电。若目标芯片已经停电，直接上电即可；若目标芯片处于通电状态，则需给目标芯片停电再上电（冷启动）。等待 STC-ISP 下载软件中自动识别出“STC USB Writer (HID1)”识别出来后,就与 P3.2 状态无关了（此时就不需要一直按着 P3.2 口了，一直按着把手累坏了不要紧，将按键按坏就麻烦了）。
- 4、点击下载软件中的“下载/编程”按钮（注意：USB 下载与串口下载的操作顺序不同，千万千万不要先点击下载按钮，一定到等到电脑端识别出“STC USB Writer (HID1)”设备后，才能点击下载按钮开始下载）



### 5.16.3 使用 STC-USB Link1D 工具下载，支持在线和脱机下载

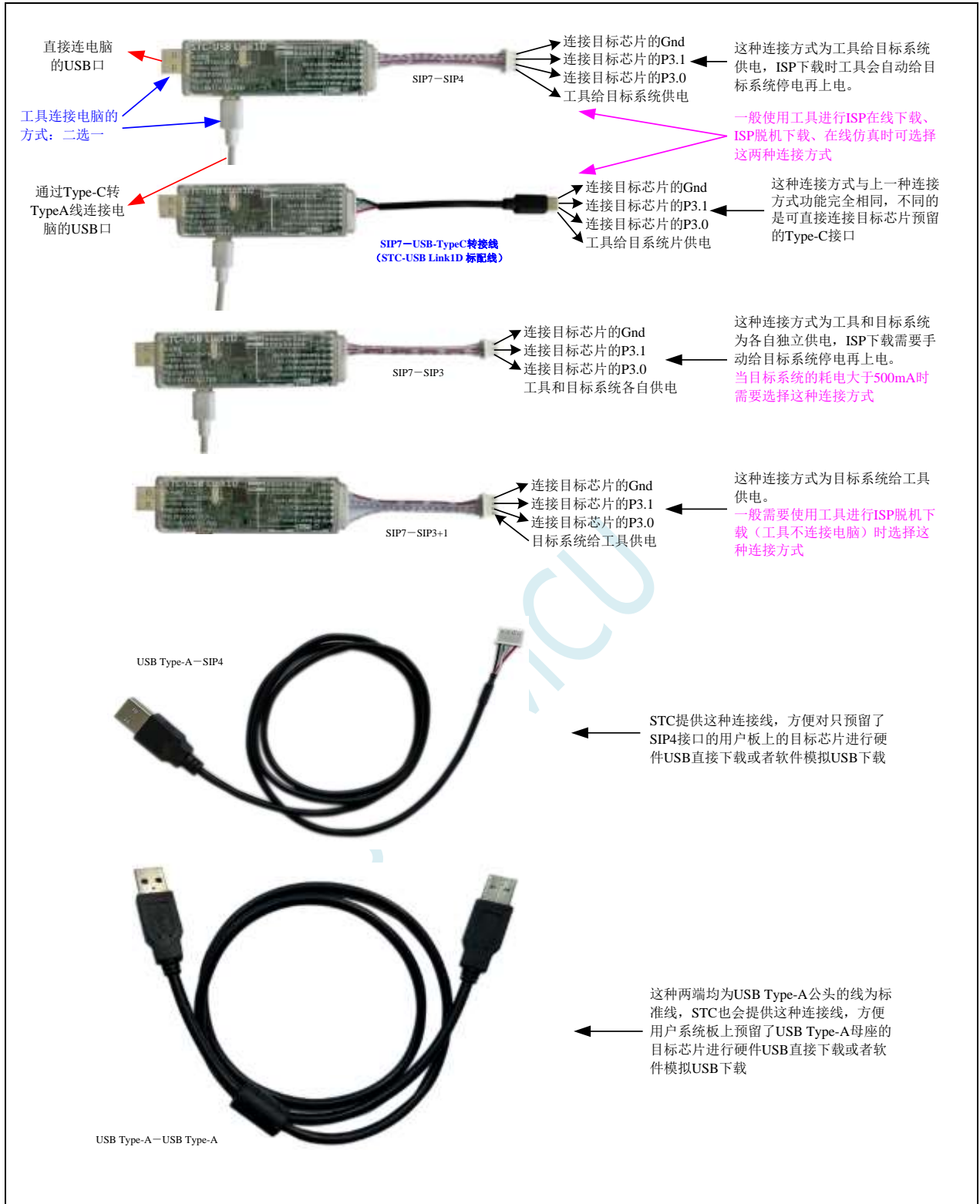


#### ISP 下载步骤:

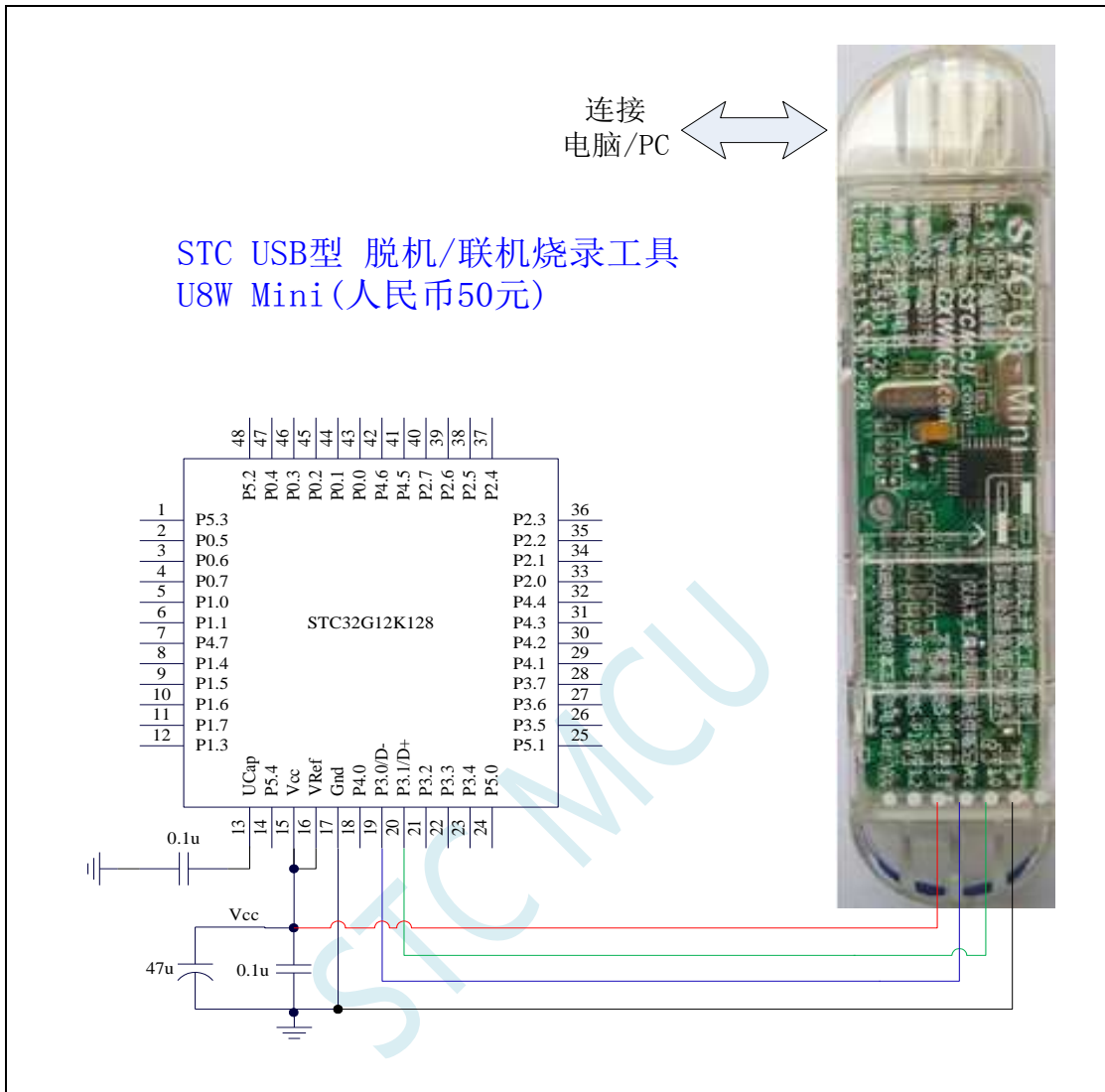
- 1、按照如图所示的连接方式将 STC-USB Link1D 和目标芯片连接
- 2、点击 STC-ISP 下载软件中的“下载/编程”按钮
- 3、开始 ISP 下载

注意：若是使用 STC-USB Link1D 给目标系统供电，目标系统的总电流不能大于 200mA，否则会导致下载失败。

注意：目前有发现使用 USB 线供电进行 ISP 下载时，由于 USB 线太细，在 USB 线上的压降过大，导致 ISP 下载时供电不足，所以请在使用 USB 线供电进行 ISP 下载时，务必使用 USB 加强线。



## 5.16.4 使用 U8-Mini 工具下载，支持 ISP 在线和脱机下载



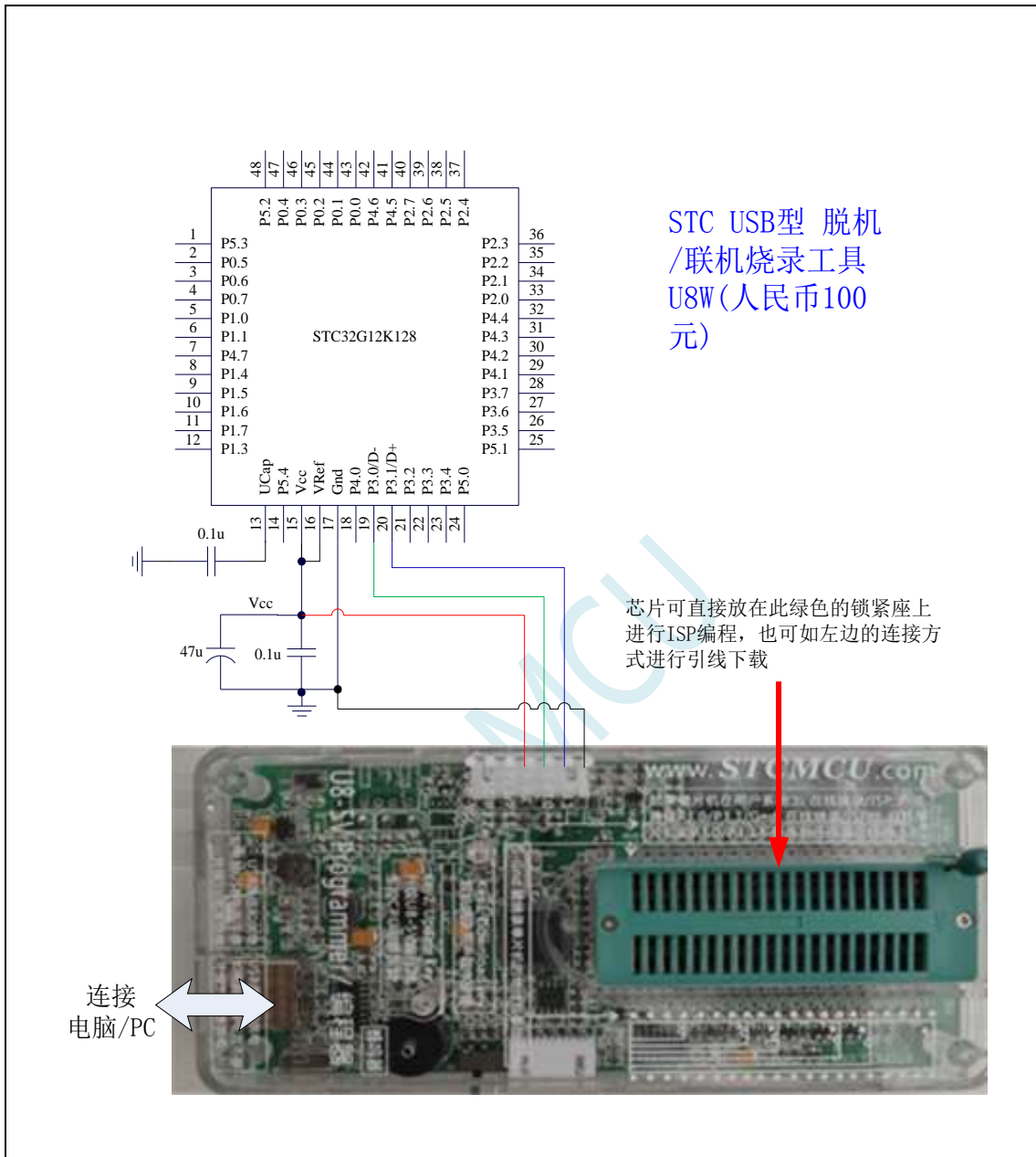
### ISP 下载步骤:

- 4、按照如图所示的连接方式将 U8-Mini 和目标芯片连接
- 5、点击 STC-ISP 下载软件中的“下载/编程”按钮
- 6、开始 ISP 下载

注意：若是使用 U8-Mini 给目标系统供电，目标系统的总电流不能大于 200mA，否则会导致下载失败。

注意：目前有发现使用 USB 线供电进行 ISP 下载时，由于 USB 线太细，在 USB 线上的压降过大，导致 ISP 下载时供电不足，所以请在使用 USB 线供电进行 ISP 下载时，务必使用 USB 加强线。

### 5.16.5 使用 U8W 工具下载，支持 ISP 在线和脱机下载



**ISP 下载步骤（连线方式）：**

- 1、按照如图所示的连接方式将 U8W 和目标芯片连接
- 2、点击 STC-ISP 下载软件中的“下载/编程”按钮
- 3、开始 ISP 下载

注意：若是使用 U8W 给目标系统供电，目标系统的总电流不能大于 200mA，否则会导致下载失败。

**ISP 下载步骤（在板方式）：**

- 1、将芯片按照 1 脚靠近锁紧扳手、管脚向下靠齐的方向放置好目标芯片
  - 2、点击 STC-ISP 下载软件中的“下载/编程”按钮
- 开始 ISP 下载

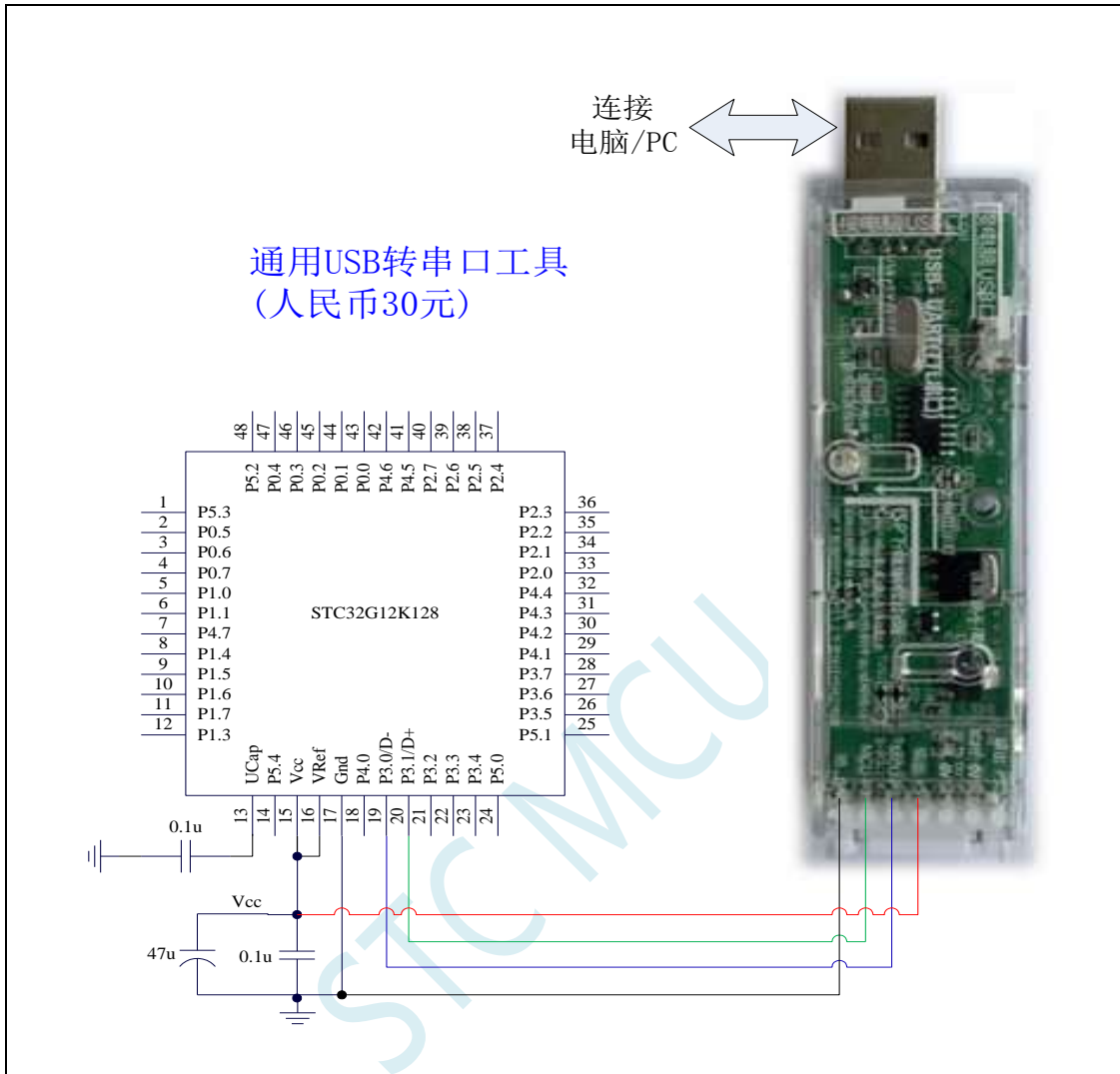
### 5.16.6 U8W 直通模式，可用于仿真、串口通信

若要使用 U8W 进行仿真，首先必须将 U8W 设置为直通模式。U8W/U8W-Mini 实现 USB 转串口直通模式的方法如下：

- 1、首先 U8W/U8W-Mini 固件必须升级到 v1.37 及以上版本
- 2、U8W/U8W-Mini 上电后为正常下载模式，此时按住工具上的 Key1（下载）按键不要松开，再按一下 Key2（电源）按键，然后放开 Key2（电源）按键后，再松开 Key1（下载）按键，U8W/U8W-Mini 会进入 USB 转串口直通模式。（按下 Key1 → 按下 Key2 → 松开 Key2 → 松开 Key1）
- 3、进入直通模式的 U8W/U8W-Mini 工具只是简单的 USB 转串口不具备脱机下载功能，若需要恢复 U8W/U8W-Mini 的原有功能，只需要再次单独按一下 Key2（电源）按键即可

STC MCU

## 5.16.7 使用通用 USB 转串口工具下载

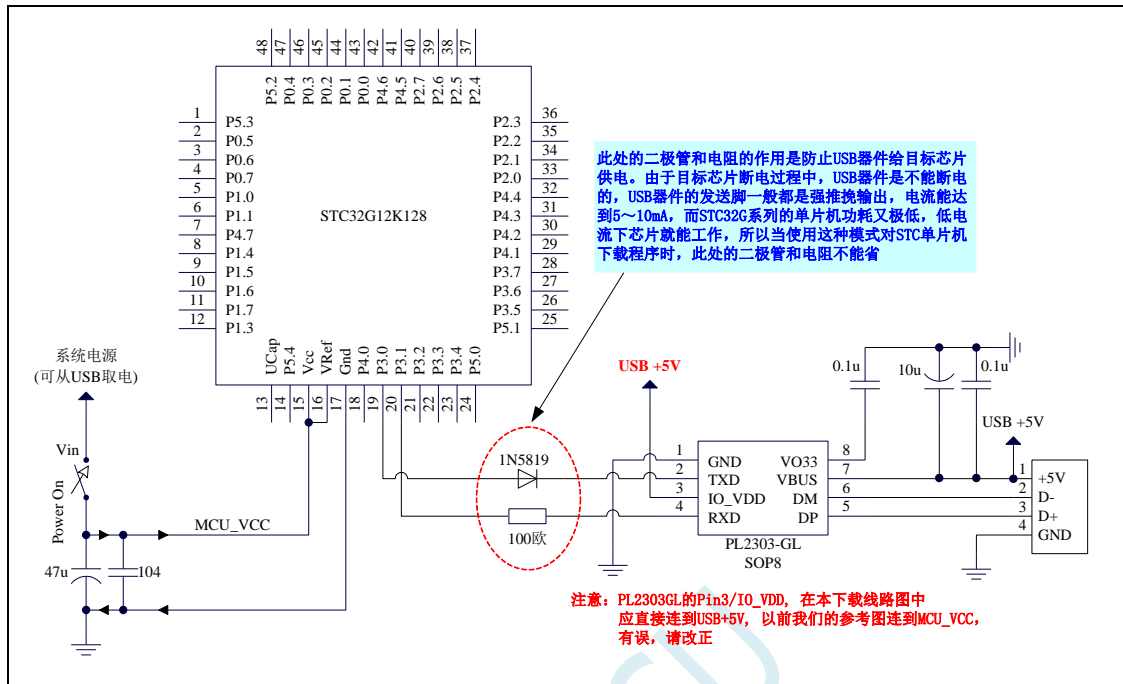


### ISP 下载步骤:

- 1、按照如图所示的连接方式将通用 USB 转串口工具和目标芯片连接
- 2、按下电源按钮，确定目标芯片处于**停电状态**（上电指示灯为灭的状态）。**注意：工具第一次上电时是不对外供电的，因此若是第一次上电使用此工具，可跳过此步。**
- 3、点击 STC-ISP 下载软件中的“下载/编程”按钮
- 4、再次按下电源按钮，给目标芯片上电（上电指示灯为亮的状态）
- 5、开始 ISP 下载

**注意：目前有发现使用 USB 线供电进行 ISP 下载时，由于 USB 线太细，在 USB 线上的压降过大，导致 ISP 下载时供电不足，所以请在使用 USB 线供电进行 ISP 下载时，务必使用 USB 加强线。**

## 5.16.8 使用 PL2303-GL 下载



### ISP 下载步骤：

- 1、给目标芯片停电，注意不能给 USB 转串口芯片停电（如：CH340、PL2303-GL 等）
- 2、由于 USB 转串口芯片的发送脚一般都是强推挽输出，必须在目标芯片的 P3.0 口和 USB 转串口芯片的发送脚之间串接一个二极管，否则目标芯片无法完全断电，达不到给目标芯片停电的目标。
- 3、点击 STC-ISP 下载软件中的“下载/编程”按钮
- 4、给目标芯片上电
- 5、开始 ISP 下载

注意：目前有发现使用 USB 线供电进行 ISP 下载时，由于 USB 线太细，在 USB 线上的压降过大，导致 ISP 下载时供电不足，所以请在使用 USB 线供电进行 ISP 下载时，务必使用 USB 加强线。



## 5.17 STC-ISP 下载软件高级应用

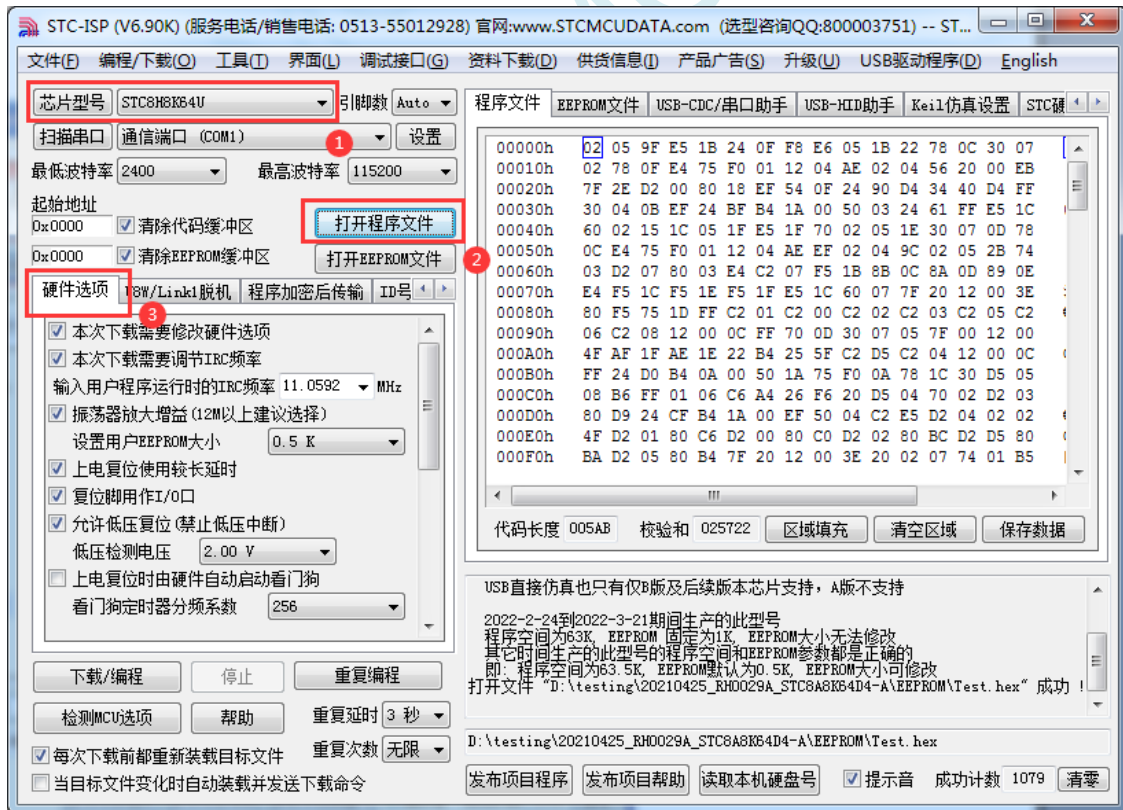
### 5.17.1 发布项目程序

发布项目程序功能主要是将用户的程序代码与相关的选项设置打包成为一个可以直接对目标芯片进行下载编程的**超级简单的用户自己界面的可执行文件**。

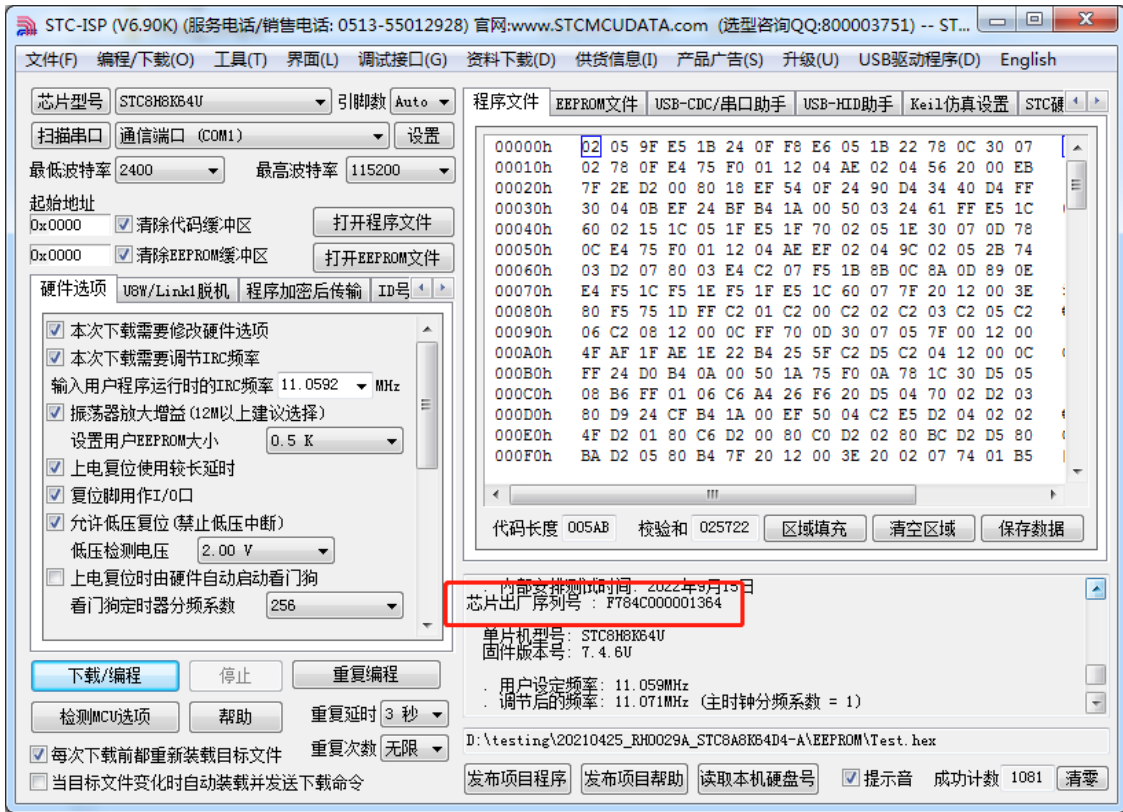
关于界面，用户可以自己进行定制（用户可以自行修改发布项目程序的标题、按钮名称以及帮助信息），同时用户还可以指定目标电脑的硬盘号和目标芯片的 ID 号，指定目标电脑的硬盘号后，便可以控制发布应用程序只能在指定的电脑上运行（防止烧录人员将程序轻易从电脑盗走，如通过网络发走，如通过 U 盘拷走，防不胜防，当然盗走你的电脑那就没办法那，所以 STC 的脱机下载工具比电脑烧录安全，能限制可烧录芯片数量，让前台文员小姐烧，让老板娘烧都可以），拷贝到其它电脑，应用程序不能运行。同样的，当指定了目标芯片的 ID 号后，那么用户代码只能下载到具有相应 ID 号的目标芯片中（对于一台设备要卖几千万的产品特别有用---坦克，可以发给客户自己升级，不需冒着生命危险跑到战火纷飞的伊拉克升级软件啦），对于 ID 号不一致的其它芯片，不能进行下载编程。

发布项目程序详细的操作步骤如下：

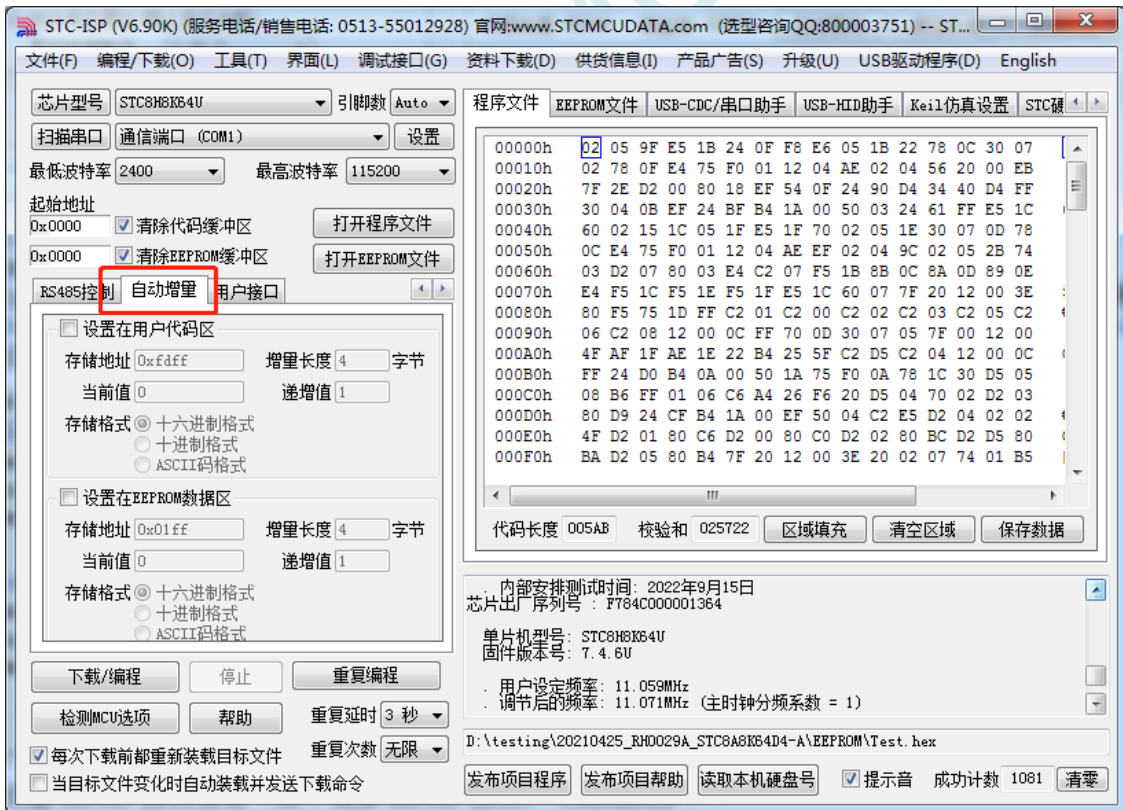
- 1、首先选择目标芯片的型号
- 2、打开程序代码文件
- 3、设置好相应的硬件选项



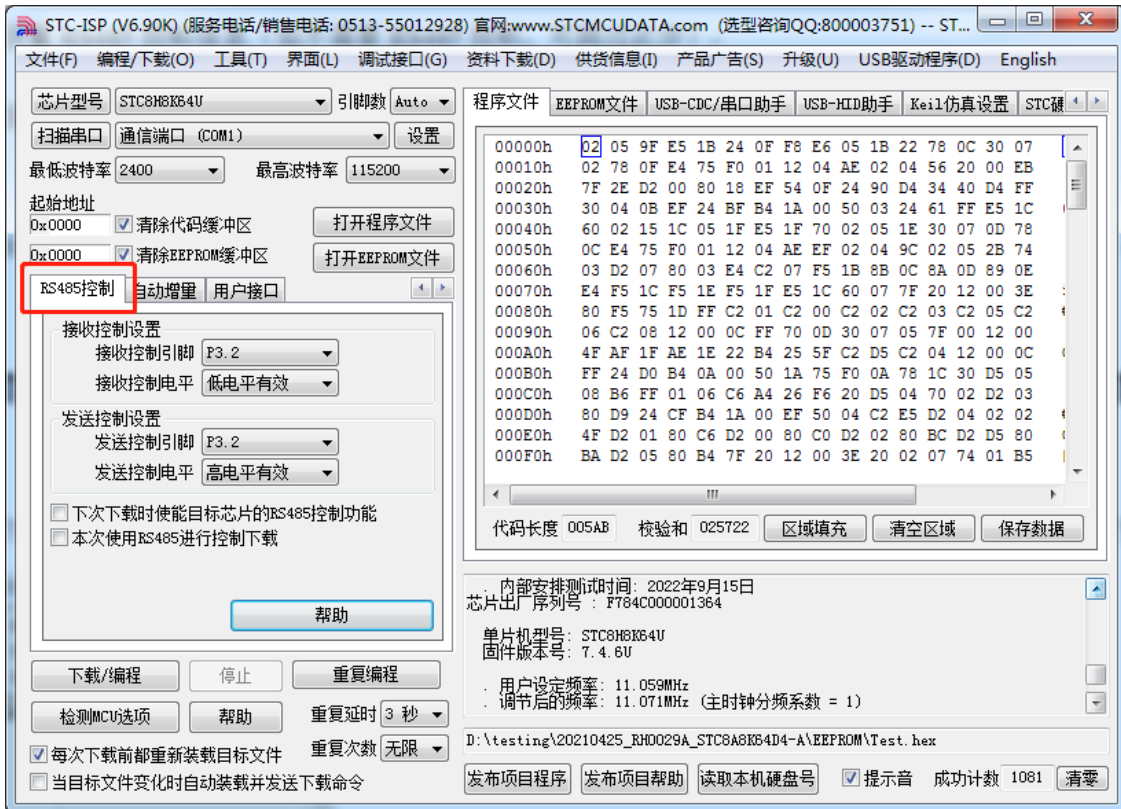
- 4、试烧一下芯片，并记下目标芯片的 ID 号，如下图所示，该芯片的 ID 号即为“F784C00001364”（如不需要对目标芯片的 ID 号进行校验，可跳过此步）



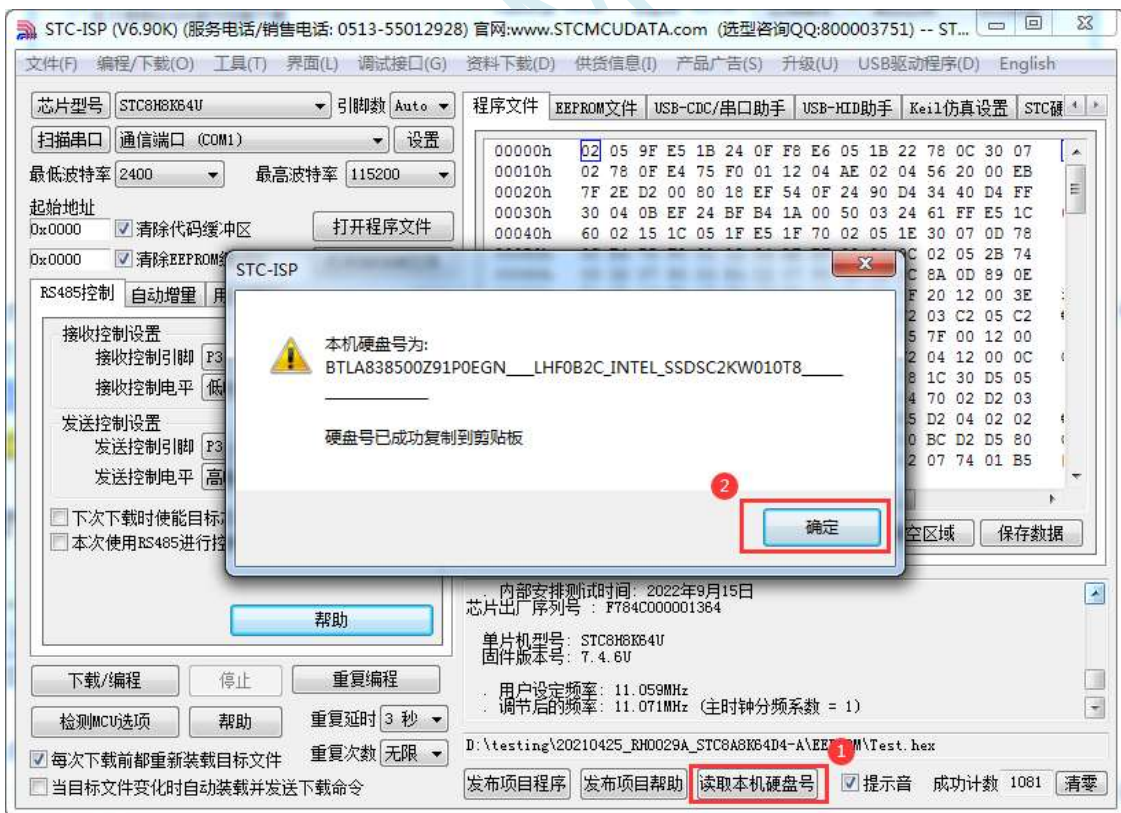
5、设置自动增量（如不需要自动增量，可跳过此步）



6、设置 RS485 控制信息（如不需要 RS485 控制，可跳过此步）



- 7、点击界面上的“读取本机硬盘号”按钮，并记下目标电脑的硬盘号（如不需要对目标电脑的硬盘号进行校验，可跳过此步）

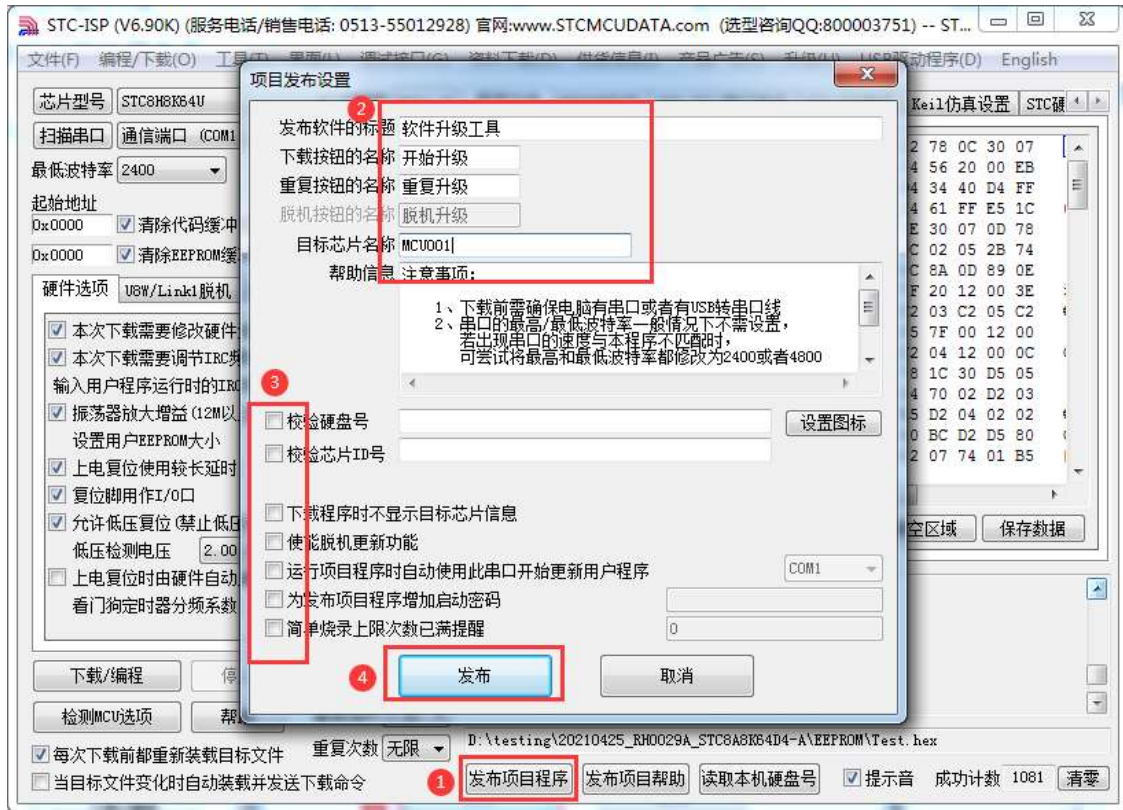


- 8、点击“发布项目程序”按钮，进入发布应用程序的设置界面。
- 9、根据各自的需要，修改发布软件的标题、下载按钮的名称、重复下载按钮的名称、自动增量的名称以及帮助信息
- 10、若需要校验目标电脑的硬盘号,则需要勾选上“校验硬盘号”，并在后面的文本框内输入前面所

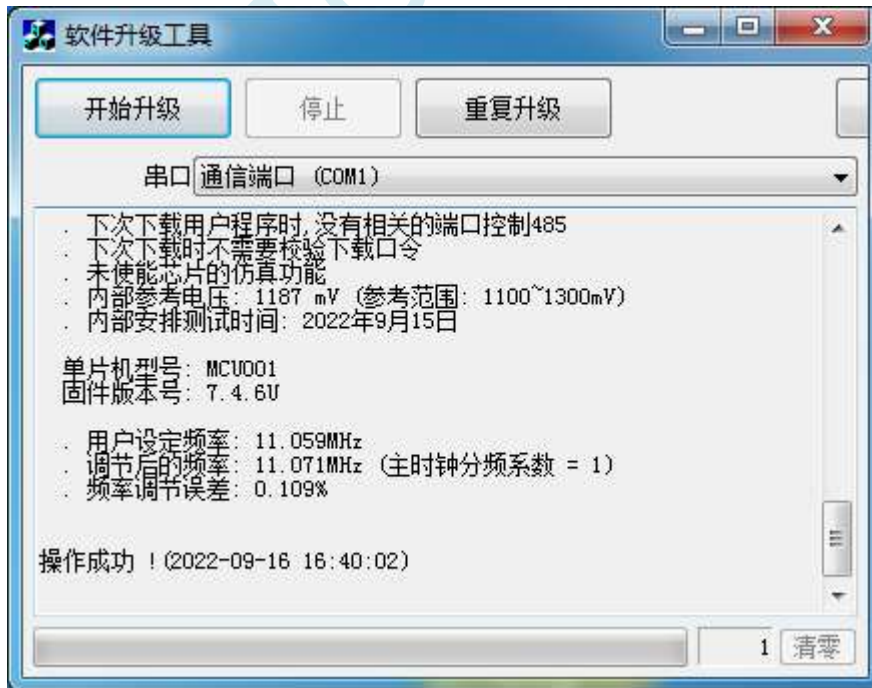


记下的目标电脑的硬盘号

- 11、若需要校验目标芯片的 ID 号，则需要勾选上“校验芯片 ID 号”，并在后面的文本框内输入前面所记下的目标芯片的 ID 号



- 12、最后点击发布按钮，将项目发布程序保存，即可得到相应的可执行文件。发布的项目程序界面如下图



## 5.17.2 程序加密后传输（防烧录时串口分析出程序）

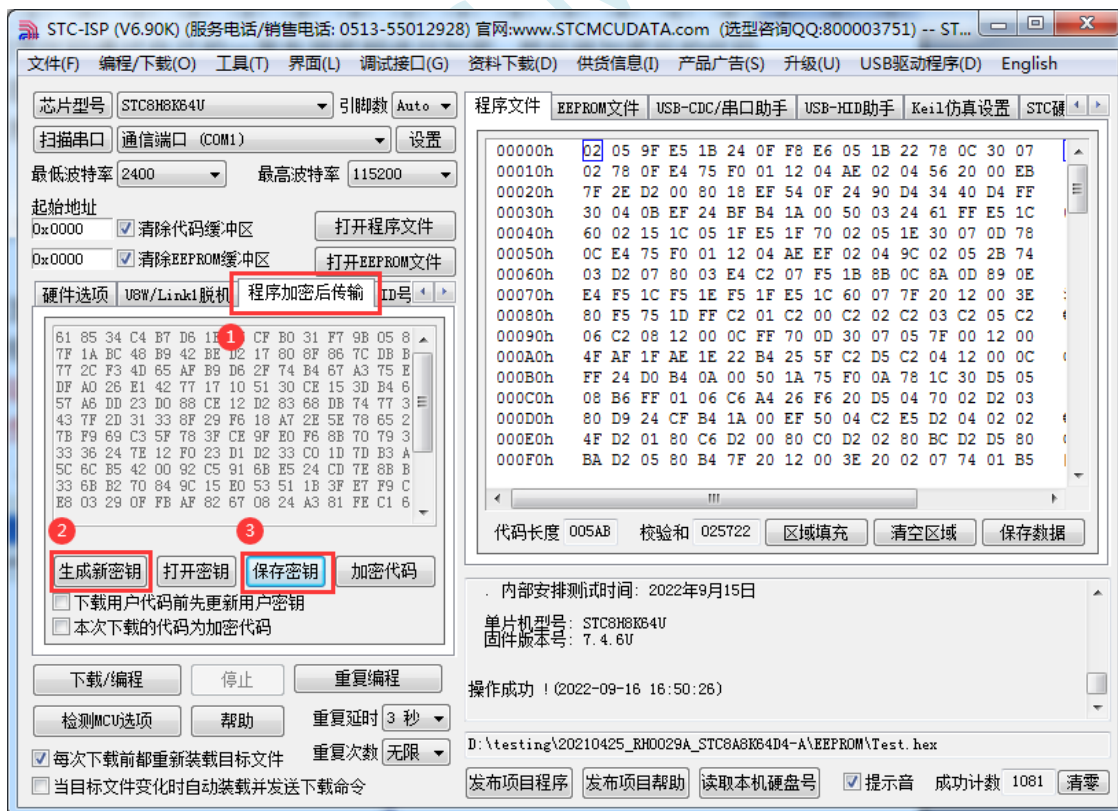
目前，所有的普通串口下载烧录编程都是采用**明码通信**的（电脑和目标芯片通信时，或脱机下载板和目标芯片通信时），问题：如果烧录人员通过分析下载烧录编程时串口通信的数据，高手是可以在烧录时在串口上引 2 根线出来，通过分析串口通信的数据分析出实际的用户程序代码的。**当然用 STC 的脱机下载板烧程序总比用电脑烧程序强（防止烧录人员将程序轻易从电脑盗走，如通过网络发走，如通过 U 盘拷走，防不胜防，当然盗走你的电脑那就没办法那，所以 STC 的脱机下载工具比电脑烧录安全，让前台文员小姐烧，让老板娘烧都可以）。**即使是 STC 全球首创的脱机下载工具，对于要防止天才的不法分子在脱机下载工具烧录的过程中通过分析串口通信的数据分析出实际的用户程序代码，也是没有办法达到要求的，这就需要用到最新的 STC 单片机所提供的程序加密后传输功能。

程序加密后传输下载是用户先将程序代码通过自己的一套专用密钥进行加密，然后将加密后的代码再通过串口下载，此时下载传输的是加密文件，通过串口分析出来的是加密后的乱码，如不通过派人潜入你公司盗窃你电脑里面的加密密钥，就无任何价值，便可起到防止在烧录程序时被烧录人员通过监测串口分析出代码的目的。

程序加密后传输功能的使用需要如下的几个步骤：

### 1、生成并保存新的密钥

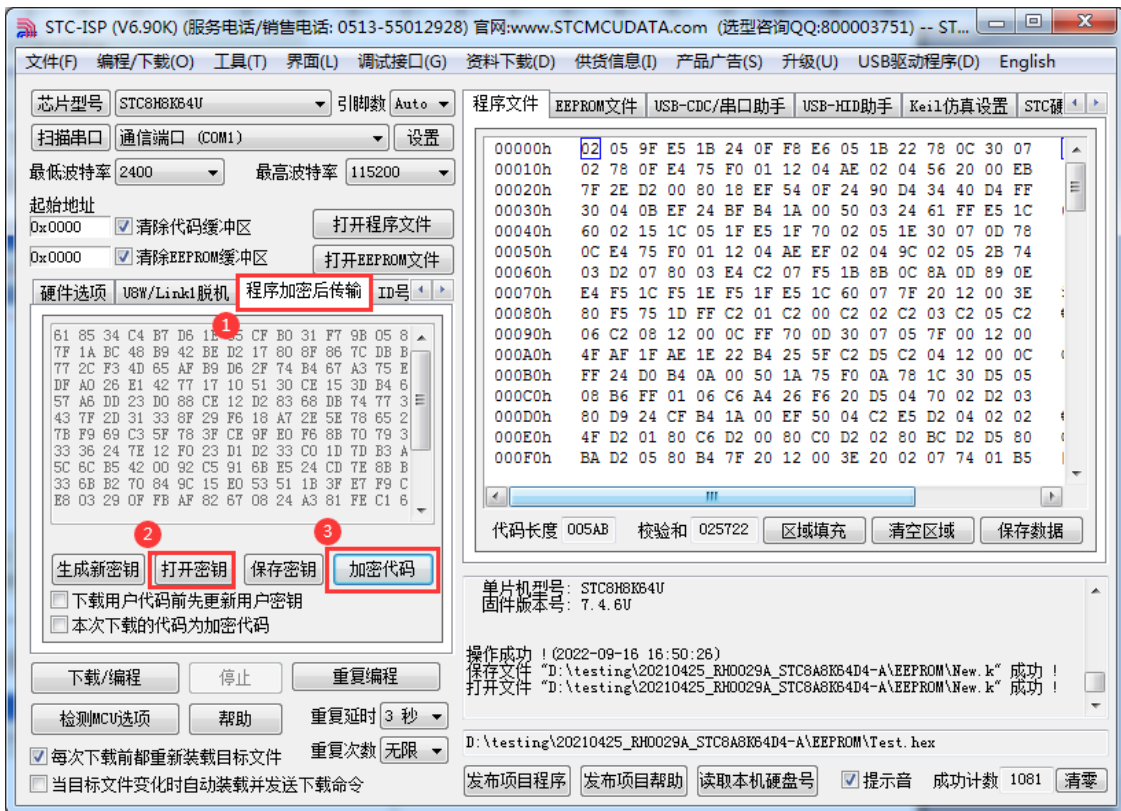
如下图，进入到“程序加密后传输”页面，点击“生成新密钥”按钮，即可在缓冲区显示新生成的 256 字节的密钥。然后点击“保存密钥”按钮，即可将生成的新密钥保存为以“.K”为扩展名的密钥文件（**注意：这个密钥文件一定要保存好，以后发布的代码文件都需要使用这个密钥加密，而且这个密钥的生成是非重复的，即任何时候都不可能生成两个完全相同的密钥，所以一旦密钥文件丢失将无法重新获得**）。例如我们将密钥保存为“New.k”。



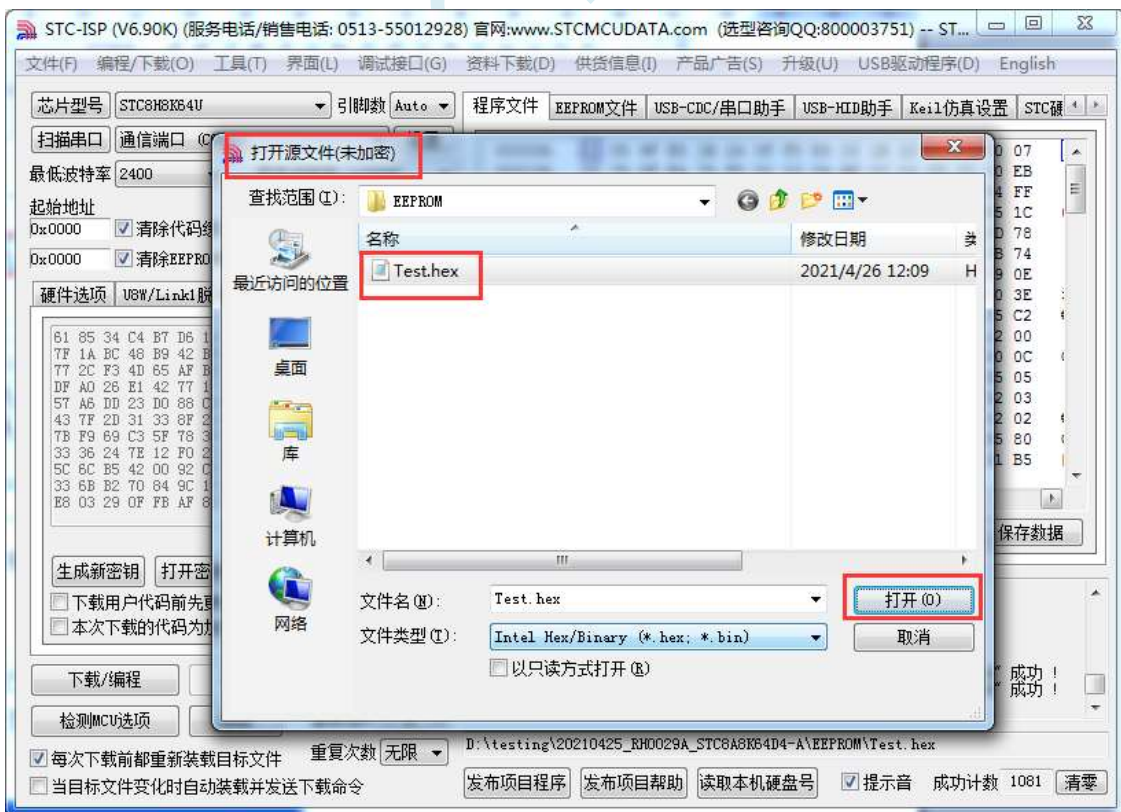
### 2、对代码文件加密

加密文件前，需要先打开我们自己的密钥。若缓冲区中存放的已经是我们的密钥，则不要再打开。如下图，在“程序加密后传输”页面中点击“打开密钥”按钮，打开我们之前保存的密钥文件，

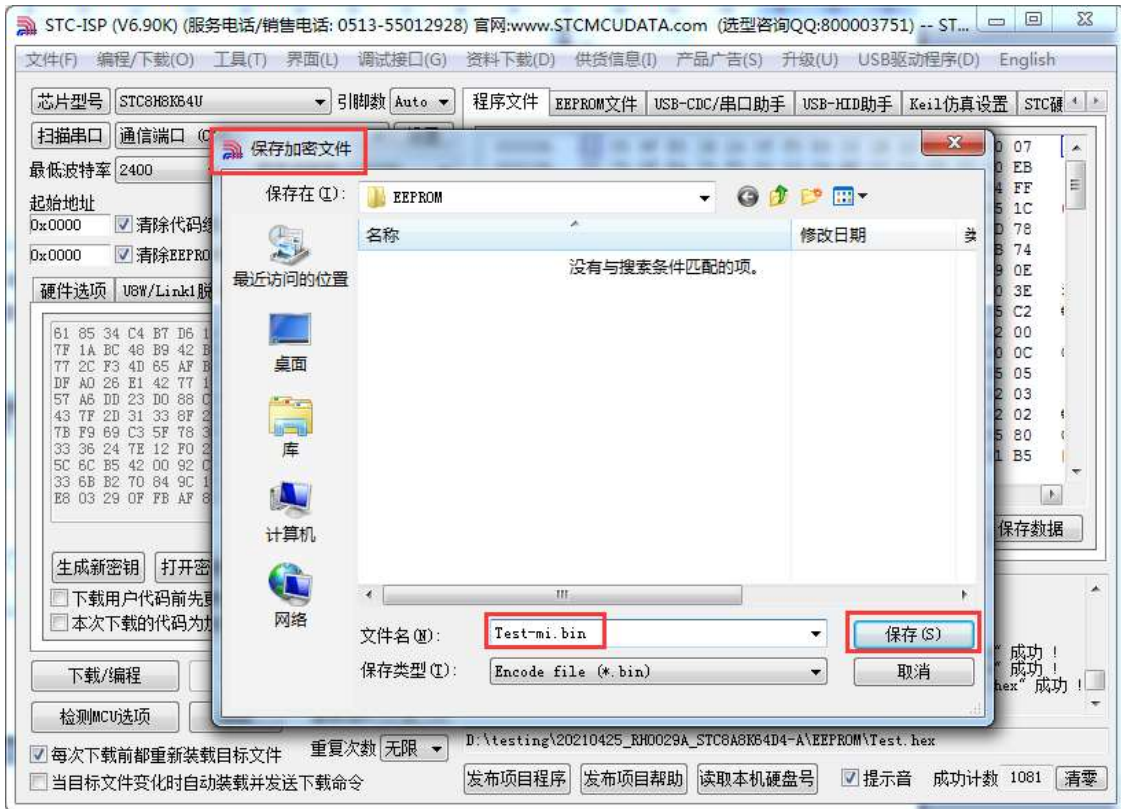
例如“New.k”，然后返回到“程序加密后传输”页面中点击“加密代码”按钮，如下图所示，首先会弹出“打开源文件（未加密）”的对话框，此时选择的是原始的未加密的代码文件



点击打开按钮后，马上会有会弹出一个类似的对话框，但此时是对加密后的文件进行保存的对话框。如下图所示，点击保存按钮即可保存加密后的文件。

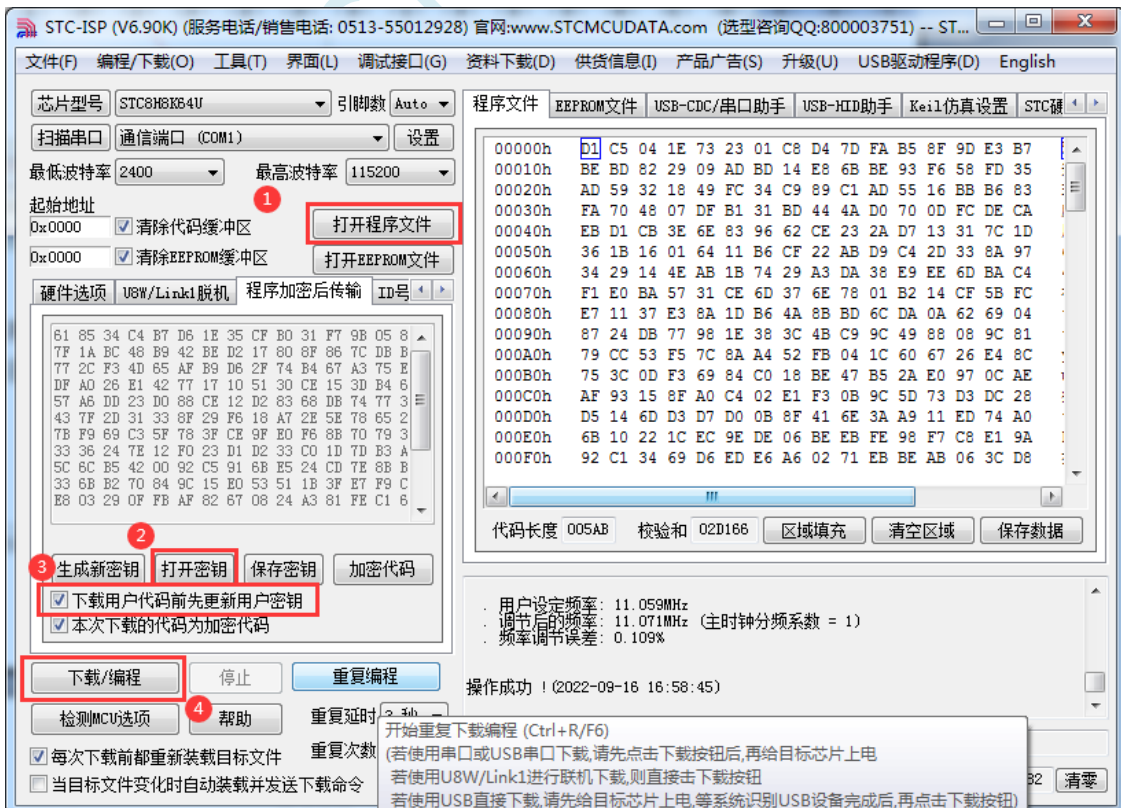






### 3、将用户密钥更新到目标芯片中

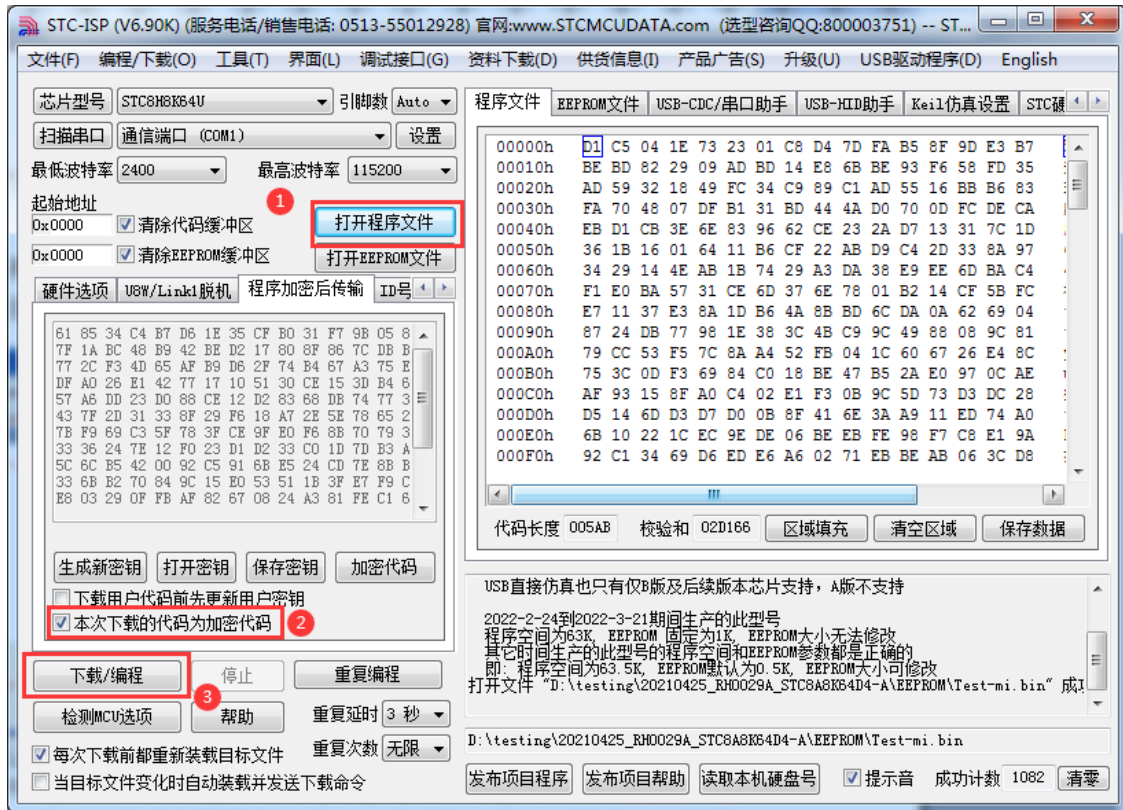
更新密钥前，需要先打开我们自己的密钥。若缓冲区中存放的已经是我们的密钥，则不要再打开。如下图，在“自定义加密下载”页面中点击“打开密钥”按钮，打开我们之前保存的密钥文件，例如“New.k”。密钥打开后，如下图所示，勾选上“下载用户代码前先更新用户密钥”选项和“本次下载的代码为加密代码”的选项，然后打开我们之前加密过后的文件，打开后点击界面左下角的“下载/编程”按钮，按正常方式对目标芯片下载完成即可更新用户密钥。





## 4、加密更新用户代码

密钥更新成功后，目标芯片便具有接收加密代码并还原的功能。此时若需要再次升级/更新代码，则只需要参考第二步的方法，将目标代码进行加密，然后如下图



对于一片新的 STC 单片机，可将步骤 3 和步骤 4 合并完成，即将密钥更新到目标单片机的同时也可将加密后的代码一并下载到单片机中，若已经执行过步骤 3（即已经将密钥更新到目标芯片中了），则后续的代码更新就只需要按照步骤 4，只需要在“程序加密后传输”页面中选择“本次下载的代码为加密代码”的选项（“下载用户代码前先更新用户密钥”选项不需要选了），然后打开我们之前加过密后的文件，打开后点击界面左下角的“下载/编程”按钮，按正常方式对目标芯片下载即可完成用户自己专用的加密文件更新用户代码的目的（防止在烧录程序时被烧录人员通过监测串口分析出代码的目的）。

### 5.17.3 发布项目程序+程序加密后传输结合使用

发布项目程序与程序加密后传输两项新的特殊功能可以结合在一起使用。首先程序加密后传输可以确保用户代码在烧录编程时串口通信传输过程当中的保密性，而发布项目程序可实现让最终使用者远程升级功能（方案公司的人员不需要亲自到场）。所以两项功能结合起来使用，非常适用于方案公司/生产商在软件需要更新时，让最终使用者自己对终端产品进行软件更新的目的，又确保现场烧录人员无法通过串口分析出有用程序，强烈建议方案公司使用。

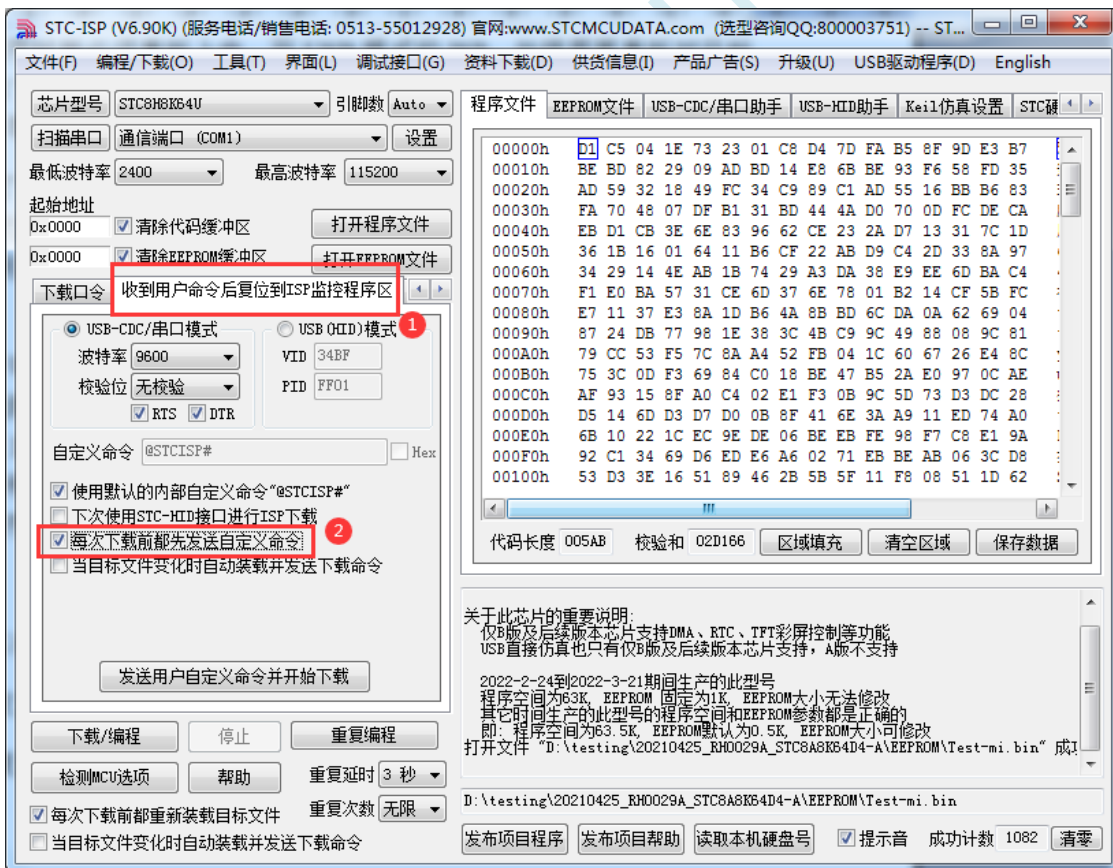
STC MCU

## 5.17.4 用户自定义下载（实现不停电下载）

将用户的目标程序下载到STC单片机是通过执行单片机内部的ISP系统代码和上位机进行串口或者USB通讯来实现的。但STC单片机内部的ISP系统代码只有在每次重新停电再上电时才会被执行，这就要求用户每次需要对目标单片机更新程序时必须重新上电，而USB模式的ISP，处理需要重新对目标芯片上电外，还需要在上电时将P3.2口下拉到GND。对于处于开发阶段的项目，需要频繁的修改代码、更新代码，每次下载都需要重新上电会导致操作非常麻烦。

STC单片机在硬件设计时，增加了一个软复位寄存器（IAP\_CONTR），让用户可以通过设置此寄存器来决定CPU复位后重新执行用户代码还是复位到ISP区执行ISP系统代码。当向IAP\_CONTR寄存器写入0x20时，CPU复位后重新执行用户代码；当向IAP\_CONTR寄存器写入0x60时，CPU复位后复位到ISP区执行ISP系统代码。

要实现不停电进行ISP下载，用户可以在程序中设计一段代码，例如检测一个特殊的按键、或者监控串口等待一个特殊的串口命令，当检测到满足下载条件时，就通过软件触发软复位寄存器复位到ISP区执行ISP系统代码，从而实现不停电ISP下载。当触发条件是外部按键时，则在用户代码中实时监控按键状态即可。若要实现STC-ISP软件和用户触发软复位完全同步，则需要使用STC-ISP软件中所提供的“收到用户命令后复位到ISP监控程序区”这个功能。



实现不停电 ISP 下载的步骤如下：

1、编写用户代码，并在用户代码中添加串口命令监控程序

（参考代码如下，测试单片机型号为 STC8H8K64U）

```
#include "stc8h.h"

#define FOSC      11059200UL
#define BAUD      (65536 - (FOSC/115200+2)/4)           //加 2 操作是为了让 Keil 编译器
                                                         //自动实现四舍五入运算

char code *STCISPCMD = "@STCISP#";                    //自定义下载命令
char index;

void uart_isr() interrupt 4
{
    char dat;

    if (TI)
    {
        TI = 0;
    }

    if (RI)
    {
        RI = 0;
        dat = SBUF;                                     //接收串口数据

        if (dat == STCISPCMD[index])                  //判断接收的数据和当前的命令字符是否匹配
        {
            index++;                                   //若匹配则索引+1
            if (STCISPCMD[index] == '\0')             //判断命令是否配完成
                IAP_CONTR = 0x60;                     //若匹配完成则软复位到 ISP
        }
        else
        {
            index = 0;                                 //若不匹配,则需要从头开始
            if (dat == STCISPCMD[index])
                index++;
        }
    }
}

void main()
{
    POM0 = 0x00; P0M1 = 0x00;
```

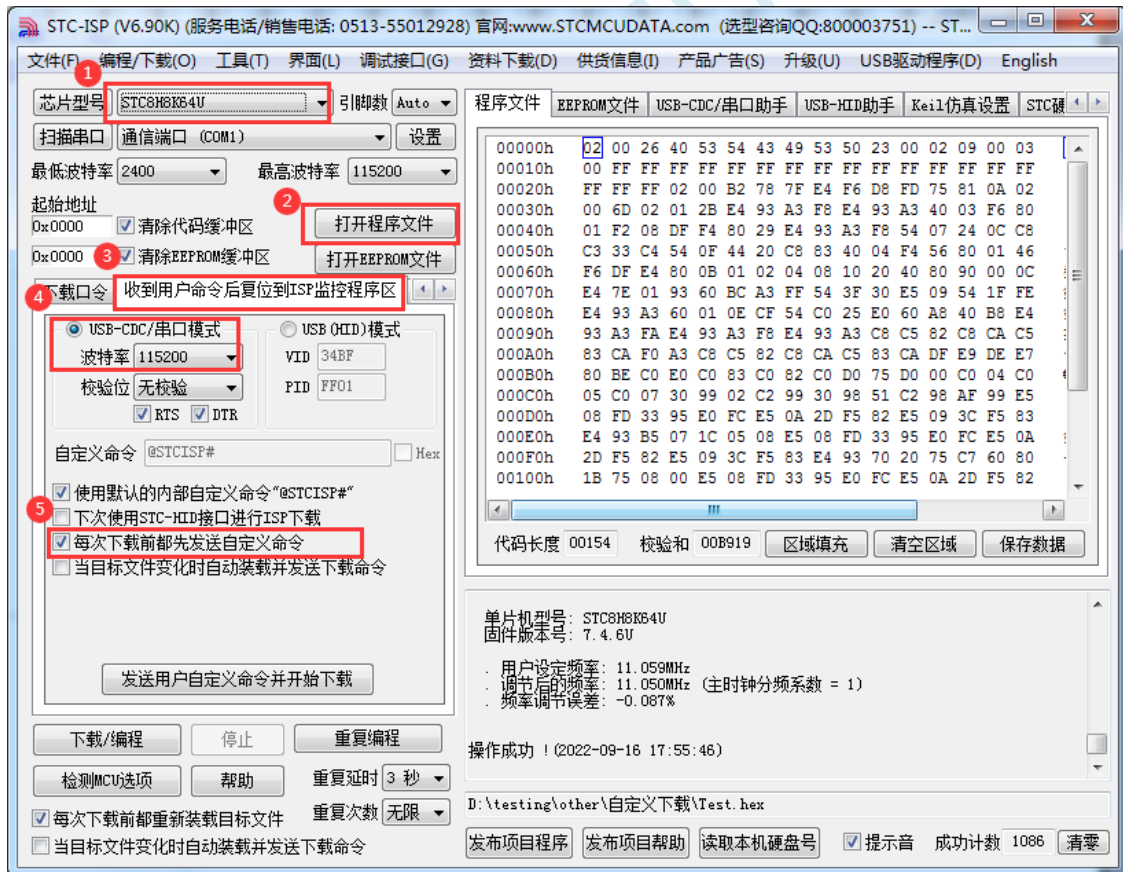
```
P1M0 = 0x00; P1M1 = 0x00;
P2M0 = 0x00; P2M1 = 0x00;
P3M0 = 0x00; P3M1 = 0x00;
```

```
SCON = 0x50; //串口初始化
AUXR = 0x40;
TMOD = 0x00;
TH1 = BAUD >> 8;
TL1 = BAUD;
TR1 = 1;
ES = 1;
EA = 1;
```

```
index = 0; //初始化命令
```

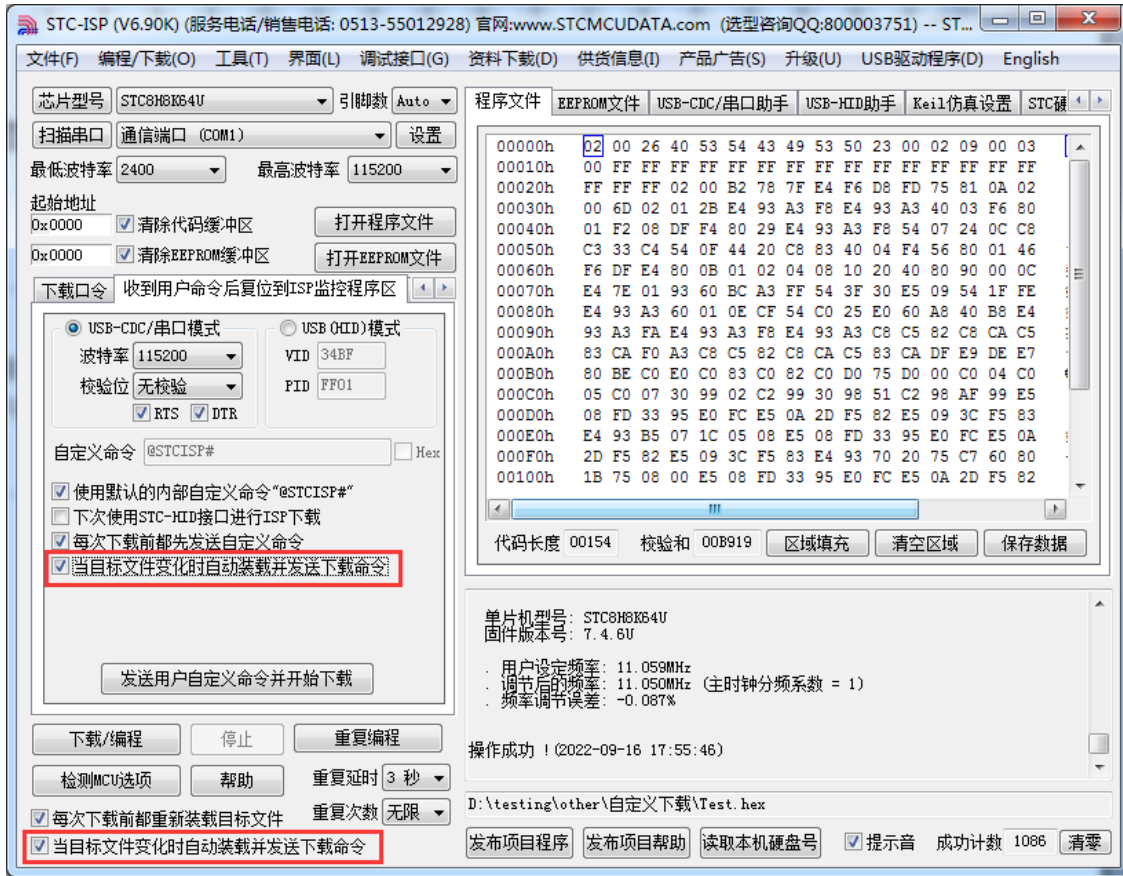
```
while (1);
}
```

2、按下图所示的步骤进行设置自定义下载命令（范例使用 STC 默认命令“@STCISP#”）



3、第一次下载时需要目标单片机重新上电，之后的每次更新只需要点击下载软件中的“下载/编程”按钮，下载软件自动将下载命令发送给目标单片机，目标单片机接收到命令后自动复位到系统ISP区，即可实现不停电更新用户代码。

4、STC-ISP 还可实现项目开发阶段，完全自动下载功能，即当下载软件侦测到目标代码被更新了，就会自动发送下载命令。要实现这个功能只需要勾选下图中的两个选项中的任意一个即可



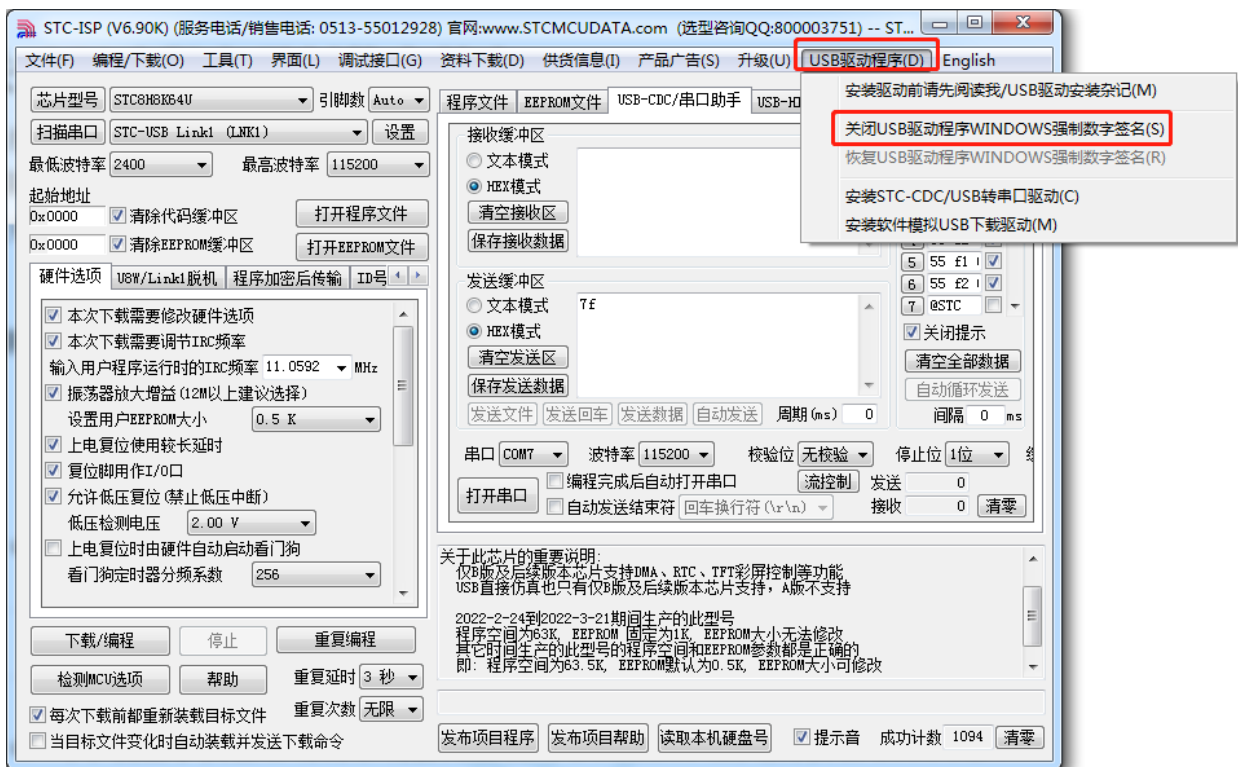


## 5.18 驱动程序数字签名的相关说明

### 5.18.1 关于驱动程序强制数字签名

Windows 系统从 Vista 版本开始的 64 位 Windows 系统就对驱动程序强制需要数字签名才能安装，否则驱动无法安装，USB 设备也无法正常使用。目前 STC 提供的驱动程序暂时没有做 WHQL 认证(微软徽标认证)，在没有关闭驱动程序强制数字签名前，在从 Vista 系统开始的 64 位 Windows 系统中可能无法安装成功。

STC-ISP 最新的下载软件提供了一个简单关闭驱动程序强制数字签名的功能，菜单目录如下图所示：



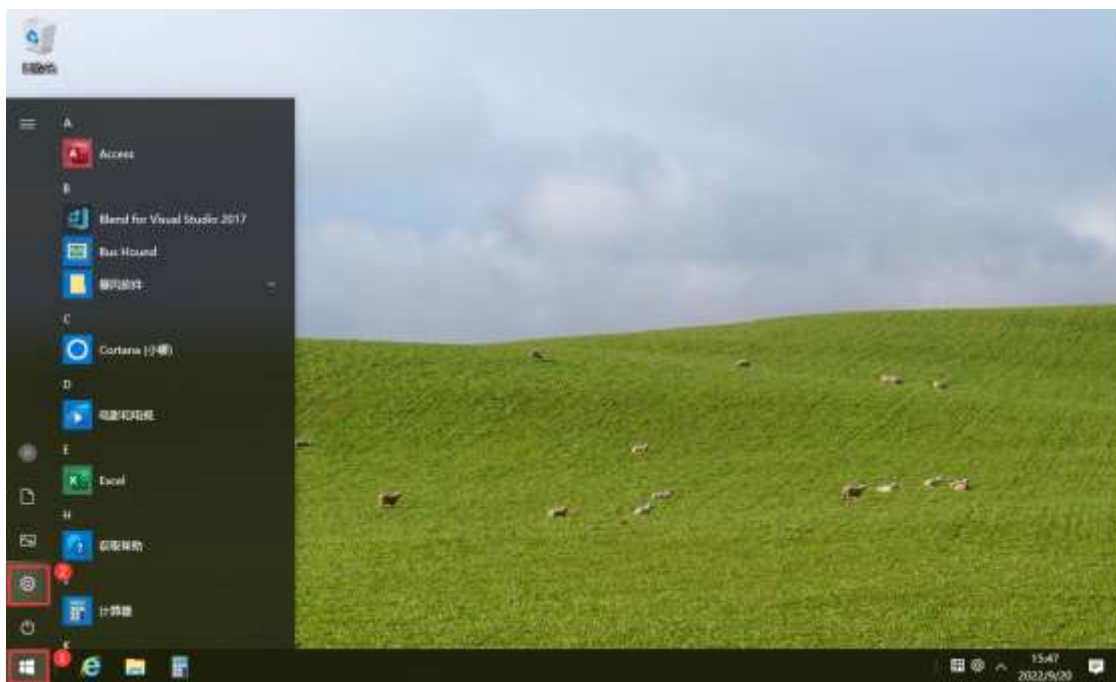
本菜单项是使用系统的 BCDEDIT 工具自动设置的 TestSigning 和 NoIntegrityChecks 两项参数以达到临时关闭驱动程序强制数字签名的目的。对于使能了安全启动的系统会无法使用 BCDEDIT 工具，需要在 BIOS 中将安全启动关闭（将 Secure Boot 设置为 Disable）

目前测试 WinXP/Win7-32/Win7-64 系统均可正常关闭数字签名，但 Win10 及后续系统无效。要在 Win10 及后续系统中关闭数字签名仍然需要从系统启动菜单中选择禁止强制数字签名来实现。详细步骤请参考下一小节



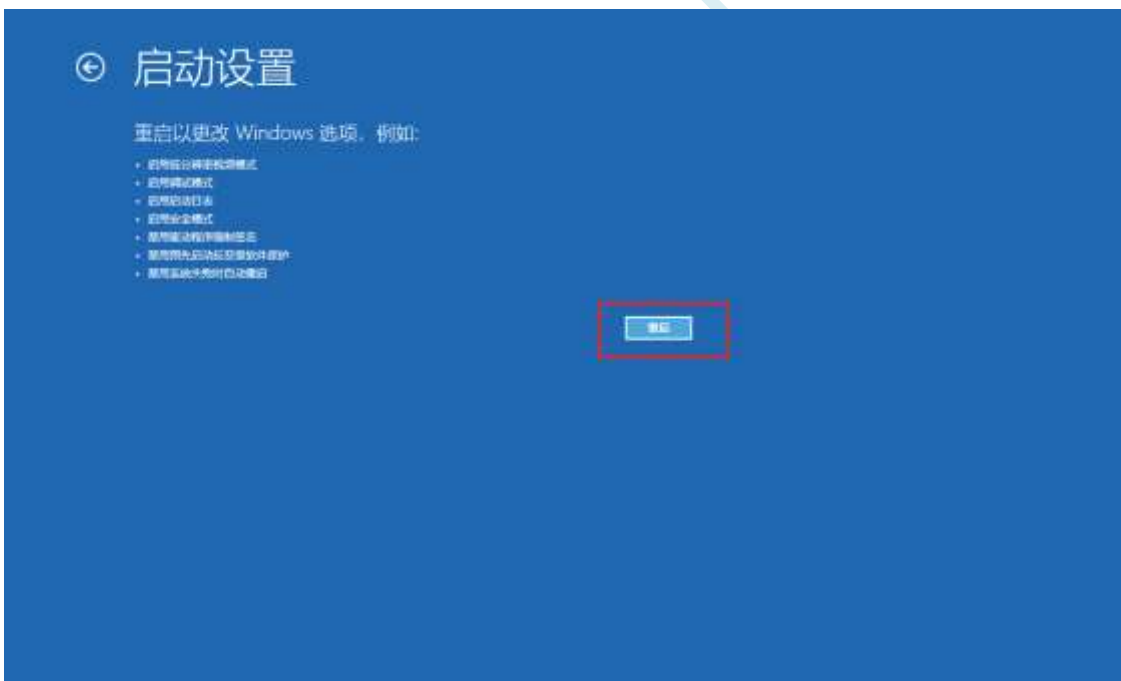
## 5.18.2 Windows 10 关闭驱动程序强制数字签名步骤

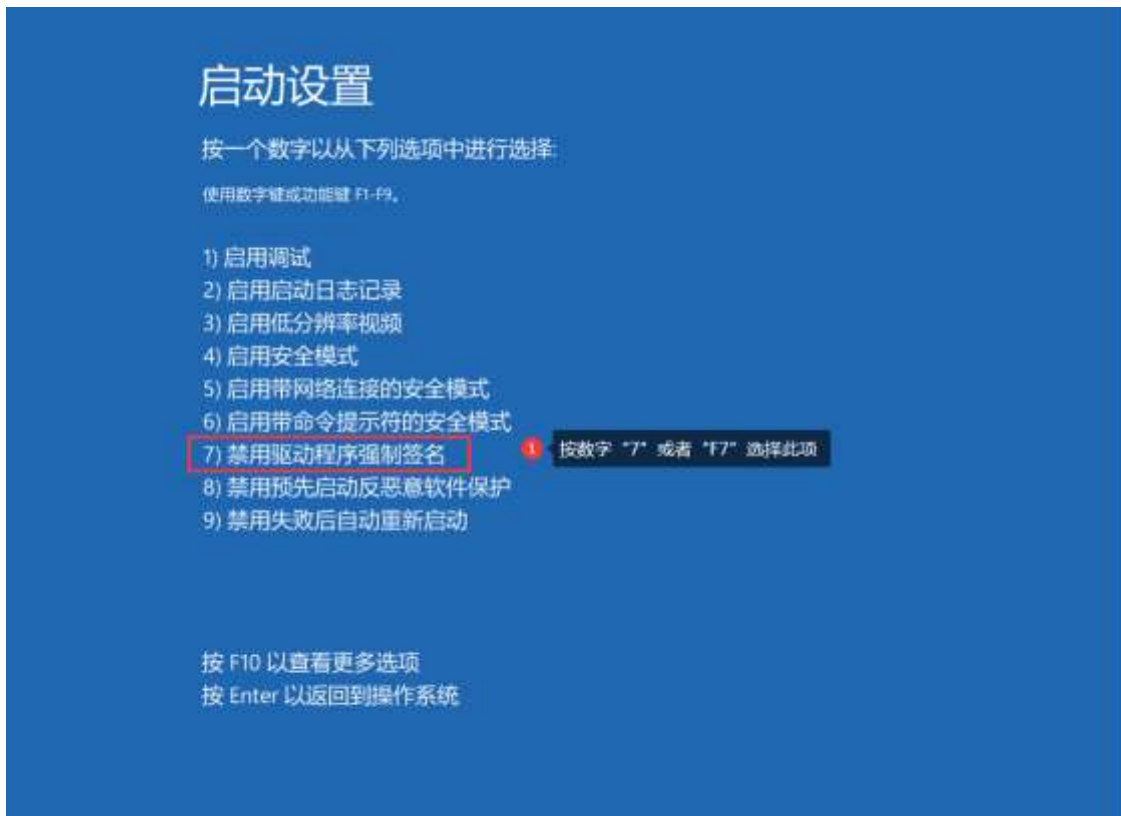
在“开始”菜单中选择“设置”功能









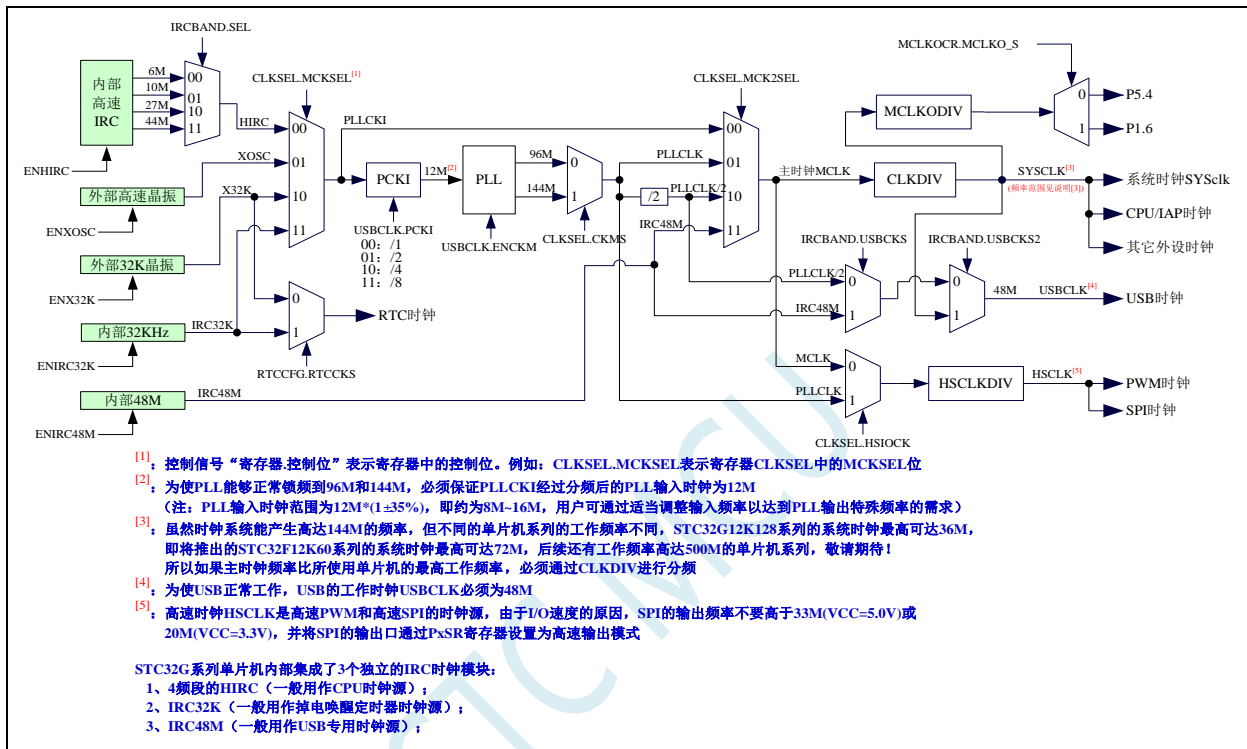


系统重新启动后，驱动程序的强制数字签名即可临时被关闭

# 6 时钟管理

## 6.1 系统时钟控制

系统时钟控制器为单片机的 CPU 和所有外设系统提供时钟源，系统时钟有 4 个时钟源可供选择：内部高精度 IRC、内部 32KHz 的 IRC（误差较大）、外部晶振、内部 PLL 输出时钟。用户可通过程序分别使能和关闭各个时钟源，以及内部提供时钟分频以达到降低功耗的目的。



系统及外设时钟选择参考表（详细设置参考范例程序）

主时钟选择 (MCLK)	内部 IRC	内部高速 IRC (HIRC)
		内部低速 IRC (IRC32K)
		内部 USB 专用 48M 高速 IRC (IRC48M)
	外部晶振	外部高速晶振 (XOSC)
		外部低速晶振 (X32K)
	PLL	内部 PLL 时钟 (PLL)
内部 PLL 时钟 2 分频 (PLL/2)		
高速外设时钟选择 (HSIOCK)	主时钟 (MCLK)	
	内部 PLL 时钟 (PLL)	
USB 时钟选择 (48M)	内部 USB 专用 48M 高速 IRC (IRC48M)	
	内部 PLL 时钟 2 分频 (PLL/2)	
	系统时钟 (SYSCLK)	

注：系统时钟 (SYSCLK) 为主时钟 (MCLK) 通过 CLKDIV 分频所得的时钟

HSPWM/HSSPI 时钟 (HSCLK) 为高速外设时钟 (HSIOCK) 通过 HSCLKDIV 分频所得的时钟

## PLL 输入时钟选择参考

MCKSEL[1:0]	PLL 输入时钟源
00	内部高速 IRC (HIRC)
01	外部高速晶振 (XOSC)
10	外部低速晶振 (X32K)
11	内部低速 IRC (IRC32K)

## 6.2 相关寄存器

### 相关寄存器

符号	描述	地址	位地址与符号								复位值
			B7	B6	B5	B4	B3	B2	B1	B0	
IRCBAND	IRC 频段选择	A9H	USBCKS	USBCKS2	-	-	-	-	SEL[1:0]		10xx,xxnn
LIRTRIM	IRC 频率微调寄存器	9EH	-	-	-	-	-	-	-	LIRTRIM	xxxx,xxxxn
IRTRIM	IRC 频率调整寄存器	9FH	IRTRIM[7:0]								nnnn,nnnn
USBCLK	USB 时钟控制寄存器	DCH	ENCKM	PCKI[1:0]		CRE	TST_USB	TST_PHY	PHYTST[1:0]		0010,0000

符号	描述	地址	位地址与符号								复位值
			B7	B6	B5	B4	B3	B2	B1	B0	
CLKSEL	时钟选择寄存器	7EFE00H	CKMS	HSIOCK	-	-	MCK2SEL[1:0]		MCKSEL[1:0]		00xx,0000
CLKDIV	时钟分频寄存器	7EFE01H									nnnn,nnnn
HIRCCR	内部高速振荡器控制寄存器	7EFE02H	ENHIRC	-	-	-	-	-	-	HIRCST	1xxx,xxx0
XOSCCR	外部晶振控制寄存器	7EFE03H	ENXOSC	XITYPE	GAIN	XCFILTER[1:0]				XOSCST	00xx,00x0
IRC32KCR	内部 32K 振荡器控制寄存器	7EFE04H	ENIRC32K	-	-	-	-	-	-	IRC32KST	0xxx,xxx0
MCLKOCR	主时钟输出控制寄存器	7EFE05H	MCLKO_S	MCLKODIV[6:0]							0000,0000
IRCDDB	内部高速振荡器稳定时间控制	7EFE06H									1000,0000
IRC48MCR	内部 48M 振荡器控制寄存器	7EFE07H	ENIRC48M	-	-	-	-	-	-	IRC48MST	0xxx,xxx0
X32KCR	外部 32K 晶振控制寄存器	7EFE08H	ENX32K	GAIN32K			-	-	-	X32KST	00xx,xxx0
HSCLKDIV	高速时钟分频寄存器	7EFE0BH									0000,0010
HPLLCCR	高速 PLL 控制寄存器	7EFE0CH	ENHPLL	-	-	-	HPLLDIV[3:0]			0xxx,0000	
HPLLPSCR	高速 PLL 预分频寄存器	7EFE0DH	-	-	-	-	HPLL_PREDIV[3:0]			xxxx,0000	

### 6.2.1 USB 时钟控制寄存器 (USBCLK)

符号	地址	B7	B6	B5	B4	B3	B2	B1	B0
USBCLK	DCH	ENCKM	PCKI[1:0]		CRE	TST_USB	TST_PHY	PHYTST[1:0]	

ENCKM: PLL 倍频控制

0: 禁止 PLL 倍频

1: 使能 PLL 倍频

PCKI[1:0]: PLL 时钟选择

PCKI[1:0]	PLL 时钟源
00	/1



01	/2
10	/4
11	/8

CRE: 时钟追频控制位

0: 禁止时钟追频

1: 使能时钟追频

STC MCU

## 6.2.2 系统时钟选择寄存器（CLKSEL）

符号	地址	B7	B6	B5	B4	B3	B2	B1	B0
CLKSEL	7EFE00H	CKMS	HSIOCK	-	-	MCK2SEL[1:0]		MCKSEL[1:0]	

CKMS: 内部 PLL 输出时钟选择

0: PLL 输出 96MHz

1: PLL 输出 144MHz

HSIOCK: 高速 I/O 时钟源选择

0: 主时钟 MCLK 为高速 I/O 时钟源

1: PLL 输出 96MHz/144MHz 的 PLLCLK 为高速 I/O 时钟源

MCK2SEL[1:0]: 主时钟源选择

MCK2SEL[1:0]	主时钟源
00	MCKSEL 选择的时钟源
01	内部 PLL 输出
10	内部 PLL 输出/2
11	内部 48MHz 高速 IRC

MCKSEL[1:0]: 主时钟源选择

MCKSEL[1:0]	主时钟源
00	内部高精度 IRC
01	外部高速晶振
10	外部 32KHz 晶振
11	内部 32KHz 低速 IRC

## 6.2.3 时钟分频寄存器（CLKDIV）

符号	地址	B7	B6	B5	B4	B3	B2	B1	B0
CLKDIV	7EFE01H								

CLKDIV: 主时钟分频系数。系统时钟 SYSCLK 是对主时钟 MCLK 进行分频后的时钟信号。

CLKDIV	系统时钟频率
0	MCLK/1
1	MCLK/1
2	MCLK/2
3	MCLK/3
...	...
x	MCLK/x
...	...
255	MCLK/255

## 6.2.4 内部高速高精度 IRC 控制寄存器（HIRCCR）

符号	地址	B7	B6	B5	B4	B3	B2	B1	B0
HIRCCR	7EFE02H	ENHIRC	-	-	-	-	-	-	HIRCST

ENHIRC: 内部高速高精度 IRC 使能位

0: 关闭内部高精度 IRC

1: 使能内部高精度 IRC

**HIRCST**: 内部高速高精度 IRC 频率稳定标志位。（只读位）

当内部的 IRC 从停振状态开始使能后，必须经过一段时间，振荡器的频率才会稳定，当振荡器频率稳定后，时钟控制器会自动将 HIRCST 标志位置 1。所以当用户程序需要将时钟切换到使用内部 IRC 时，首先必须设置 ENHIRC=1 使能振荡器，然后一直查询振荡器稳定标志位 HIRCST，直到标志位变为 1 时，才可进行时钟源切换。

## 6.2.5 外部振荡器控制寄存器（XOSCCR）

符号	地址	B7	B6	B5	B4	B3	B2	B1	B0
XOSCCR	7EFE03H	ENXOSC	XITYPE	GAIN		XCFILTER[1:0]			XOSCST

**ENXOSC**: 外部晶体振荡器使能位

0: 关闭外部晶体振荡器

1: 使能外部晶体振荡器

**XITYPE**: 外部时钟源类型

0: 外部时钟源是外部时钟信号（或有源晶振）。信号源只需连接单片机的 XTALI（P1.7）

1: 外部时钟源是晶体振荡器。信号源连接单片机的 XTALI（P1.7）和 XTALO（P1.6）

**XCFILTER[1:0]**: 外部晶体振荡器抗干扰控制寄存器

00: 外部晶体振荡器频率在 48M 及以下时可选择此项

01: 外部晶体振荡器频率在 24M 及以下时可选择此项

1x: 外部晶体振荡器频率在 12M 及以下时可选择此项

**GAIN**: 外部晶体振荡器振荡增益控制位

0: 关闭振荡增益（低增益）

1: 使能振荡增益（高增益）

**XOSCST**: 外部晶体振荡器频率稳定标志位。（只读位）

当外部晶体振荡器从停振状态开始使能后，必须经过一段时间，振荡器的频率才会稳定，当振荡器频率稳定后，时钟控制器会自动将 XOSCST 标志位置 1。所以当用户程序需要将时钟切换到使用外部晶体振荡器时，首先必须设置 ENXOSC=1 使能振荡器，然后一直查询振荡器稳定标志位 XOSCST，直到标志位变为 1 时，才可进行时钟源切换。

## 6.2.6 内部 32KHz 低速 IRC 控制寄存器（IRC32KCR）

符号	地址	B7	B6	B5	B4	B3	B2	B1	B0
IRC32KCR	7EFE04H	ENIRC32K	-	-	-	-	-	-	IRC32KST

**ENIRC32K**: 内部 32K 低速 IRC 使能位

0: 关闭内部 32K 低速 IRC

1: 使能内部 32K 低速 IRC

**IRC32KST**: 内部 32K 低速 IRC 频率稳定标志位。（只读位）

当内部 32K 低速 IRC 从停振状态开始使能后，必须经过一段时间，振荡器的频率才会稳定，当振荡器频率稳定后，时钟控制器会自动将 IRC32KST 标志位置 1。所以当用户程序需要将时钟切换到使用内部 32K 低速 IRC 时，首先必须设置 ENIRC32K=1 使能振荡器，然后一直查询振荡器稳定标志位 IRC32KST，直到标志位变为 1 时，才可进行时钟源切换。

## 6.2.7 主时钟输出控制寄存器（MCLKOCR）

符号	地址	B7	B6	B5	B4	B3	B2	B1	B0
MCLKOCR	7EFE05H	MCLKO_S	MCLKODIV[6:0]						

MCLKODIV[6:0]: 主时钟输出分频系数

MCLKODIV[6:0]	系统时钟分频输出频率
0000000	不输出时钟
0000001	SYSclk/1
0000010	SYSclk /2
0000011	SYSclk /3
...	...
1111110	SYSclk /126
1111111	SYSclk /127

MCLKO\_S: 系统时钟输出管脚选择

0: 系统时钟分频输出到 P5.4 口

1: 系统时钟分频输出到 P1.6 口

## 6.2.8 高速振荡器稳定时间控制寄存器（IRCDB）

符号	地址	B7	B6	B5	B4	B3	B2	B1	B0
IRCDB	7EFE06H								

IRCDB[7:0]: 内部高速振荡器稳定时间控制。

IRCDB	系统时钟频率
0	256 个时钟
1	1 个时钟
2	2 个时钟
3	3 个时钟
...	...
x	x 个时钟
...	...
255	255 个时钟

## 6.2.9 内部 48MHz 高速 IRC 控制寄存器（IRC48MCR）

符号	地址	B7	B6	B5	B4	B3	B2	B1	B0
IRC48MCR	7EFE07H	ENIRC48M	-	-	-	-	-	-	IRC48MST

ENIRC48M: 内部 48M 高速 IRC 使能位

0: 关闭内部 48M 高速 IRC

1: 使能内部 48M 高速 IRC

IRC48MST: 内部 48M 高速 IRC 频率稳定标志位。（只读位）

当内部 48M 高速 IRC 从停振状态开始使能后，必须经过一段时间，振荡器的频率才会稳定，当振荡器频率稳定后，时钟控制器会自动将 IRC48MST 标志位置 1。所以当用户程序需要将时钟切换到使用内部 48M 高速 IRC 时，首先必须设置 ENIRC48M=1 使能振荡器，然后一直查询振荡器稳定标

志位 IRC48MST，直到标志位变为 1 时，才可进行时钟源切换。

## 6.2.10 外部 32K 振荡器控制寄存器 (X32KCR)

符号	地址	B7	B6	B5	B4	B3	B2	B1	B0
X32KCR	7EFE08H	ENX32K	GAIN32K	-	-	-	-	-	X32KST

ENX32K: 外部 32K 晶体振荡器使能位

0: 关闭外部 32K 晶体振荡器

1: 使能外部 32K 晶体振荡器

GAIN32K: 外部 32K 晶体振荡器振荡增益控制位

0: 关闭 32K 振荡增益 (低增益)

1: 使能 32K 振荡增益 (高增益)

X32KST: 外部 32K 晶体振荡器频率稳定标志位。(只读位)

## 6.2.11 高速时钟分频寄存器 (HSCLKDIV)

符号	地址	B7	B6	B5	B4	B3	B2	B1	B0
HSCLKDIV	7EFE0BH								

HSCLKDIV: 高速 I/O 时钟分频系数。

CLKDIV	系统时钟频率
0	高速 I/O 时钟源/1
1	高速 I/O 时钟源/1
2	高速 I/O 时钟源/2
3	高速 I/O 时钟源/3
...	...
x	高速 I/O 时钟源/x
...	...
255	高速 I/O 时钟源/255

## 6.3 STC32G 系列内部 IRC 频率调整

STC32G 系列单片机内部均集成有一颗高精度内部 IRC 振荡器。在用户使用 ISP 下载软件进行下载时，ISP 下载软件会根据用户所选择/设置的频率自动进行调整，一般频率值可调整到 $\pm 0.3\%$ 以下，调整后的频率在全温度范围内（ $-40^{\circ}\text{C}\sim 85^{\circ}\text{C}$ ）的温漂可达 $-1.35\%\sim 1.30\%$ 。

STC32G 系列内部 IRC 有 4 个频段，频段的中心频率分别为 6MHz、10MHz、27MHz 和 44MHz，每个频段的调节范围约为 $\pm 27\%$ （注意：不同的芯片以及不同的生成批次可能会有约 5%左右的制造误差）。

**注意：对于一般用户，内部 IRC 频率的调整可以不用关心，因为频率调整工作在进行 ISP 下载时已经自动完成了。所以若用户不需要自行调整频率，那么下面相关的 4 个寄存器也不能随意修改，否则可能会导致工作频率变化。**

内部 IRC 频率调整主要使用下面的 4 个寄存器进行调整

### 6.3.1 IRC 频段选择寄存器（IRCBAND）

符号	地址	B7	B6	B5	B4	B3	B2	B1	B0
IRCBAND	A9H	USBCKS	USBCKS2	-	-	-	-	SEL[1:0]	

USBCKS/USBCKS2: USB 时钟选择寄存器

USBCKS	USBCKS2	USB 时钟
0	0	PLLCLK/2
1	0	IRC48M
x	1	系统时钟 SYSCLK

SEL[1:0]: 频段选择

- 00: 选择 6MHz 频段
- 01: 选择 10MHz 频段
- 10: 选择 27MHz 频段
- 11: 选择 44MHz 频段

### 6.3.2 内部 IRC 频率调整寄存器（IRTRIM）

符号	地址	B7	B6	B5	B4	B3	B2	B1	B0
IRTRIM	9FH	IRTRIM[7:0]							

IRTRIM[7:0]: 内部高精度 IRC 频率调整寄存器

IRTRIM 可对 IRC 频率进行 256 个等级的调整，每个等级所调整的频率值在整体上呈线性分布，局部会有波动。宏观上，每一级所调整的频率约为 0.24%，即 IRTRIM 为 (n+1) 时的频率比 IRTRIM 为 (n) 时的频率约快 0.24%。但由于 IRC 频率调整并非每一级都是 0.24%（每一级所调整频率的最大值约为 0.55%，最小值约为 0.02%，整体平均值约为 0.24%），所以会造成局部波动。

### 6.3.3 内部 IRC 频率微调寄存器（LIRTRIM）

符号	地址	B7	B6	B5	B4	B3	B2	B1	B0
LIRTRIM	9EH	-	-	-	-	-	-		LIRTRIM

LIRTRIM: 内部高精度 IRC 频率微调寄存器

### 6.3.4 时钟分频寄存器 (CLKDIV)

符号	地址	B7	B6	B5	B4	B3	B2	B1	B0
CLKDIV	7EFE01H								

CLKDIV: 主时钟分频系数。系统时钟 SYSCLK 是对主时钟 MCLK 进行分频后的时钟信号。

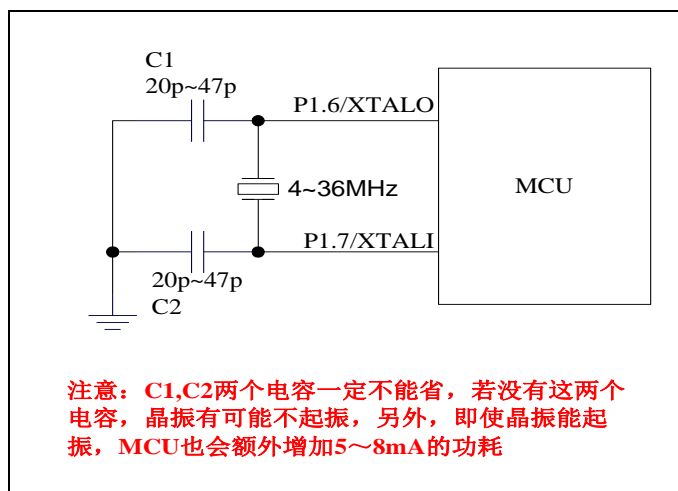
CLKDIV	系统时钟频率
0	MCLK/1
1	MCLK/1
2	MCLK/2
3	MCLK/3
...	...
x	MCLK/x
...	...
255	MCLK/255

STC MCU

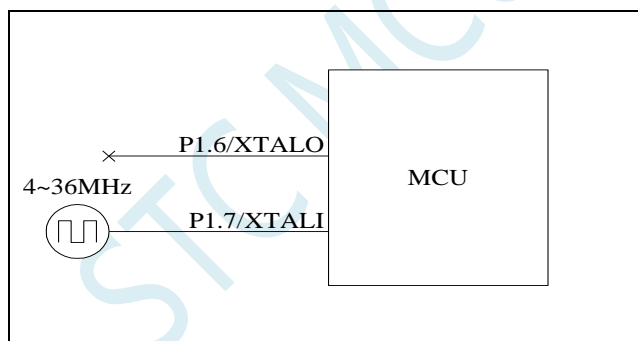


## 6.4 外部晶振及外部时钟电路

### 6.4.1 外部晶振输入电路



### 6.4.2 外部时钟输入电路（P1.6 不可用作普通 I/O）



注：使用内部时钟作为主时钟源时，P1.6/P1.7 均可当普通 I/O 使用

## 6.5 范例程序

### 6.5.1 选择内部高速 IRC（HIRC）作为系统时钟源

---

```

//测试工作频率为11.0592MHz

#include "stc8h.h"
#include "stc32g.h" //头文件见下载软件

void main()
{
    EAXFR = 1; //使能访问XFR
    CKCON = 0x00; //设置外部数据总线速度为最快
    WTST = 0x00; //设置程序代码等待参数,
    //赋值为0 可将CPU 执行程序的速度设置为最快

    P0M0 = 0x00;
    P0M1 = 0x00;
    P1M0 = 0x00;
    P1M1 = 0x00;
    P2M0 = 0x00;
    P2M1 = 0x00;
    P3M0 = 0x00;
    P3M1 = 0x00;
    P4M0 = 0x00;
    P4M1 = 0x00;
    P5M0 = 0x00;
    P5M1 = 0x00;

    HIRCCR = 0x80; //注: 芯片上电后系统会默启动内部高速HIRC,
    while (!(HIRCCR & 1)); //并选择为系统时钟, 所以一般情况下不需要作
    CLKSEL = 0x00; //如下设置
    //启动内部高速IRC
    //等待时钟稳定
    //选择内部高速HIRC

    while (1);
}

```

---

### 6.5.2 选择内部 IRC（IRC32K）作为系统时钟源

---

```

//测试工作频率为11.0592MHz

#include "stc8h.h"
#include "stc32g.h" //头文件见下载软件

void main()
{
    EAXFR = 1; //使能访问XFR
    CKCON = 0x00; //设置外部数据总线速度为最快
    WTST = 0x00; //设置程序代码等待参数,

```

---

---

//赋值为0 可将CPU 执行程序的速度设置为最快

```

P0M0 = 0x00;
P0M1 = 0x00;
P1M0 = 0x00;
P1M1 = 0x00;
P2M0 = 0x00;
P2M1 = 0x00;
P3M0 = 0x00;
P3M1 = 0x00;
P4M0 = 0x00;
P4M1 = 0x00;
P5M0 = 0x00;
P5M1 = 0x00;

```

```

IRC32KCR = 0x80;
while (!(IRC32KCR & 1));
CLKDIV = 0x00;
CLKSEL = 0x03;

```

```

//启动内部 32K IRC
//等待时钟稳定
//时钟不分频
//选择内部 32K

```

```
while (1);
```

```
}
```

---

### 6.5.3 选择内部 48M 的 IRC（IRC48M）作为系统时钟源

---

```
//测试工作频率为 11.0592MHz
```

```

#include "stc8h.h"
#include "stc32g.h"

```

```
//头文件见下载软件
```

```
void main()
{
```

```

EAXFR = 1;
CKCON = 0x00;
WTST = 0x00;

```

```

//使能访问 XFR
//设置外部数据总线速度为最快
//设置程序代码等待参数,
//赋值为0 可将CPU 执行程序的速度设置为最快

```

```

P0M0 = 0x00;
P0M1 = 0x00;
P1M0 = 0x00;
P1M1 = 0x00;
P2M0 = 0x00;
P2M1 = 0x00;
P3M0 = 0x00;
P3M1 = 0x00;
P4M0 = 0x00;
P4M1 = 0x00;
P5M0 = 0x00;
P5M1 = 0x00;

```

```

IRC48MCR = 0x80;
while (!(IRC48MCR & 1));
CLKDIV = 0x02;
CLKSEL = 0x0c;

```

```

//启动内部 48M IRC
//等待时钟稳定
//时钟 2 分频
//选择 IRC48M

```

```

    while (1);
}

```

## 6.5.4 选择外部高速晶振（XOSC）作为系统时钟源

```

//测试工作频率为 11.0592MHz

#include "stc8h.h"
#include "stc32g.h" //头文件见下载软件

void main()
{
    EAXFR = 1; //使能访问 XFR
    CKCON = 0x00; //设置外部数据总线速度为最快
    WTST = 0x00; //设置程序代码等待参数,
    //赋值为 0 可将 CPU 执行程序的速度设置为最快

    P0M0 = 0x00;
    P0M1 = 0x00;
    P1M0 = 0x00;
    P1M1 = 0x00;
    P2M0 = 0x00;
    P2M1 = 0x00;
    P3M0 = 0x00;
    P3M1 = 0x00;
    P4M0 = 0x00;
    P4M1 = 0x00;
    P5M0 = 0x00;
    P5M1 = 0x00;

    XOSCCR = 0xc0; //启动外部晶振
    while (!(XOSCCR & 1)); //等待时钟稳定
    CLKDIV = 0x00; //时钟不分频
    CLKSEL = 0x01; //选择外部晶振

    while (1);
}

```

## 6.5.5 选择外部低速晶振（X32K）作为系统时钟源

```

//测试工作频率为 11.0592MHz

#include "stc8h.h"
#include "stc32g.h" //头文件见下载软件

void main()
{
    EAXFR = 1; //使能访问 XFR
    CKCON = 0x00; //设置外部数据总线速度为最快
    WTST = 0x00; //设置程序代码等待参数,
    //赋值为 0 可将 CPU 执行程序的速度设置为最快

```

```

P0M0 = 0x00;
P0M1 = 0x00;
P1M0 = 0x00;
P1M1 = 0x00;
P2M0 = 0x00;
P2M1 = 0x00;
P3M0 = 0x00;
P3M1 = 0x00;
P4M0 = 0x00;
P4M1 = 0x00;
P5M0 = 0x00;
P5M1 = 0x00;

X32KCR = 0xc0;           //启动外部 32K 晶振
while (!(X32KCR & 1));   //等待时钟稳定
CLKDIV = 0x00;          //时钟不分频
CLKSEL = 0x02;          //选择外部 32K 晶振

while (1);
}

```

## 6.5.6 选择内部 PLL 作为系统时钟源

```

//测试工作频率为 12MHz

#include "stc8h.h"
#include "stc32g.h"           //头文件见下载软件

void delay()
{
    int i;

    for (i=0; i<100; i++);
}

void main()
{
    EAXFR = 1;               //使能访问 XFR
    CKCON = 0x00;           //设置外部数据总线速度为最快
    WTST = 0x00;           //设置程序代码等待参数,
                            //赋值为 0 可将 CPU 执行程序的速度设置为最快

    P0M0 = 0x00;
    P0M1 = 0x00;
    P1M0 = 0x00;
    P1M1 = 0x00;
    P2M0 = 0x00;
    P2M1 = 0x00;
    P3M0 = 0x00;
    P3M1 = 0x00;
    P4M0 = 0x00;
    P4M1 = 0x00;
    P5M0 = 0x00;
    P5M1 = 0x00;
}

```

```

    CLKSEL &= ~0x80; //选择PLL 的96M 作为PLL 的输出时钟
// CLKSEL |= 0x80; //选择PLL 的144M 作为PLL 的输出时钟

    USBCLK &= ~0x60;
    USBCLK |= 0x00; //PLL 输入时钟为12M 则选择1 分频
// USBCLK |= 0x20; //PLL 输入时钟为24M 则选择2 分频
// USBCLK |= 0x40; //PLL 输入时钟为48M 则选择4 分频
// USBCLK |= 0x60; //PLL 输入时钟为96M 则选择8 分频

    USBCLK |= 0x80; //启动PLL

    delay(); //等待PLL 锁频, 建议50us 以上

    CLKDIV = 0x04; //时钟4 分频, 主时钟选择高速频率前,
//必须先设置分频系数, 否则程序会当掉
    CLKSEL &= 0xf0; //选择PLL 时钟源
    CLKSEL |= 0x04;

    while (1);
}

```

## 6.5.7 选择主时钟（MCLK）作为高速外设时钟源

```

//测试工作频率为11.0592MHz

#include "stc8h.h"
#include "stc32g.h" //头文件见下载软件

void main()
{
    EAXFR = 1; //使能访问XFR
    CKCON = 0x00; //设置外部数据总线速度为最快
    WTST = 0x00; //设置程序代码等待参数,
//赋值为0 可将CPU 执行程序的速度设置为最快

    P0M0 = 0x00;
    P0M1 = 0x00;
    P1M0 = 0x00;
    P1M1 = 0x00;
    P2M0 = 0x00;
    P2M1 = 0x00;
    P3M0 = 0x00;
    P3M1 = 0x00;
    P4M0 = 0x00;
    P4M1 = 0x00;
    P5M0 = 0x00;
    P5M1 = 0x00;

    HSCLKDIV = 0x00;
    CLKSEL &= ~0x40; //选择主时钟（MCLK）作为高速外设时钟源

    while (1);
}

```

## 6.5.8 选择内部 PLL 时钟作为高速外设时钟源

---

```

//测试工作频率为12MHz

#include "stc8h.h"
#include "stc32g.h" //头文件见下载软件

void main()
{
    EAXFR = 1; //使能访问XFR
    CKCON = 0x00; //设置外部数据总线速度为最快
    WTST = 0x00; //设置程序代码等待参数,
    //赋值为0 可将CPU 执行程序的速度设置为最快

    P0M0 = 0x00;
    P0M1 = 0x00;
    P1M0 = 0x00;
    P1M1 = 0x00;
    P2M0 = 0x00;
    P2M1 = 0x00;
    P3M0 = 0x00;
    P3M1 = 0x00;
    P4M0 = 0x00;
    P4M1 = 0x00;
    P5M0 = 0x00;
    P5M1 = 0x00;

    CLKSEL &= ~0x80; //选择PLL 的96M 作为PLL 的输出时钟
    // CLKSEL |= 0x80; //选择PLL 的144M 作为PLL 的输出时钟

    USBCLK &= ~0x60;
    USBCLK |= 0x00; //PLL 输入时钟为12M 则选择1 分频
    // USBCLK |= 0x20; //PLL 输入时钟为24M 则选择2 分频
    // USBCLK |= 0x40; //PLL 输入时钟为48M 则选择4 分频
    // USBCLK |= 0x60; //PLL 输入时钟为96M 则选择8 分频

    USBCLK |= 0x80; //启动PLL

    delay(); //等待PLL 锁频, 建议50us 以上

    HSCLKDIV = 0x00;
    CLKSEL |= 0x40; //选择PLL 时钟作为高速外设时钟源

    while (1);
}

```

---

## 6.5.9 选择系统时钟（SYSCLK）作为 USB 时钟源

---

```

//测试工作频率为11.0592MHz

#include "stc8h.h"
#include "stc32g.h" //头文件见下载软件

```

---



```

void main()
{
    EAXFR = 1; //使能访问 XFR
    CKCON = 0x00; //设置外部数据总线速度为最快
    WTST = 0x00; //设置程序代码等待参数,
    //赋值为0 可将CPU 执行程序的速度设置为最快

    P0M0 = 0x00;
    P0M1 = 0x00;
    P1M0 = 0x00;
    P1M1 = 0x00;
    P2M0 = 0x00;
    P2M1 = 0x00;
    P3M0 = 0x00;
    P3M1 = 0x00;
    P4M0 = 0x00;
    P4M1 = 0x00;
    P5M0 = 0x00;
    P5M1 = 0x00;

    IRCBAND /= 0x40; //选择系统时钟 (SYSCLK) 作为USB 时钟源

    while (1);
}

```

## 6.5.10 选择内部 PLL 时钟作为 USB 时钟源

```

//测试工作频率为12MHz

#include "stc8h.h"
#include "stc32g.h" //头文件见下载软件

void main()
{
    EAXFR = 1; //使能访问 XFR
    CKCON = 0x00; //设置外部数据总线速度为最快
    WTST = 0x00; //设置程序代码等待参数,
    //赋值为0 可将CPU 执行程序的速度设置为最快

    P0M0 = 0x00;
    P0M1 = 0x00;
    P1M0 = 0x00;
    P1M1 = 0x00;
    P2M0 = 0x00;
    P2M1 = 0x00;
    P3M0 = 0x00;
    P3M1 = 0x00;
    P4M0 = 0x00;
    P4M1 = 0x00;
    P5M0 = 0x00;
    P5M1 = 0x00;

    CLKSEL &= ~0x80; //选择PLL 的96M 作为PLL 的输出时钟
    // CLKSEL /= 0x80; //选择PLL 的144M 作为PLL 的输出时钟
}

```

```

    USBCLK &= ~0x60;
    USBCLK |= 0x00; //PLL 输入时钟为12M 则选择1 分频
// USBCLK |= 0x20; //PLL 输入时钟为24M 则选择2 分频
// USBCLK |= 0x40; //PLL 输入时钟为48M 则选择4 分频
// USBCLK |= 0x60; //PLL 输入时钟为96M 则选择8 分频

    USBCLK |= 0x80; //启动PLL

    delay(); //等待PLL 锁频, 建议50us 以上

    IRCBAND &= ~0xc0; //选择PLL 时钟 (96M/2=48M) 作为USB 时钟源

    while (1);
}

```

## 6.5.11 选择内部 USB 专用 48M 的 IRC 作为 USB 时钟源

```

//测试工作频率为11.0592MHz

#include "stc8h.h"
#include "stc32g.h" //头文件见下载软件

void main()
{
    EAXFR = 1; //使能访问XFR
    CKCON = 0x00; //设置外部数据总线速度为最快
    WTST = 0x00; //设置程序代码等待参数,
    //赋值为0 可将CPU 执行程序的速度设置为最快

    P0M0 = 0x00;
    P0M1 = 0x00;
    P1M0 = 0x00;
    P1M1 = 0x00;
    P2M0 = 0x00;
    P2M1 = 0x00;
    P3M0 = 0x00;
    P3M1 = 0x00;
    P4M0 = 0x00;
    P4M1 = 0x00;
    P5M0 = 0x00;
    P5M1 = 0x00;

    IRC48MCR = 0x80; //启动内部48M IRC
    while (!(IRC48MCR & 1)); //等待时钟稳定

    IRCBAND |= 0x80; //选择IRC48M 作为USB 时钟源
    IRCBAND &= ~0x40;

    while (1);
}

```

## 6.5.12 主时钟分频输出

---

```
//测试工作频率为 11.0592MHz

#include "stc8h.h"
#include "stc32g.h" //头文件见下载软件

void main()
{
    EAXFR = 1; //使能访问 XFR
    CKCON = 0x00; //设置外部数据总线速度为最快
    WTST = 0x00; //设置程序代码等待参数,
    //赋值为 0 可将 CPU 执行程序的速度设置为最快

    P0M0 = 0x00;
    P0M1 = 0x00;
    P1M0 = 0x00;
    P1M1 = 0x00;
    P2M0 = 0x00;
    P2M1 = 0x00;
    P3M0 = 0x00;
    P3M1 = 0x00;
    P4M0 = 0x00;
    P4M1 = 0x00;
    P5M0 = 0x00;
    P5M1 = 0x00;

    // MCLKOCR = 0x01; //主时钟输出到 P5.4 口
    // MCLKOCR = 0x02; //主时钟 2 分频输出到 P5.4 口
    MCLKOCR = 0x04; //主时钟 4 分频输出到 P5.4 口
    // MCLKOCR = 0x84; //主时钟 4 分频输出到 P1.6 口

    while (1);
}
```

---

## 7 自动频率校准，自动追频（CRE）

产品线	自动追频
STC32G12K128 系列	
STC32G8K64 系列	●
STC32F12K60 系列	●

STC32G 部分单片机系列内建一个频率自动校准模块（CRE），CRE 模块是使用外部的 32.768KHz 晶振对内部高速 IRC（HIRC）的 IRTRIM 寄存器进行自动调整，以达到自动频率校准的功能。需要使用自动校准时，只需要根据给定的公式设置好目标频率的计数值和误差范围，然后启动 CRE 模块，硬件便会进行自动频率校准，当 HIRC 的频率达到用户所设置误差范围内时，校准完成标志会被置位。

### 7.1 相关寄存器

符号	描述	地址	位地址与符号								复位值
			B7	B6	B5	B4	B3	B2	B1	B0	
CRECR	CRE 控制寄存器	7EFDA8H	ENCRE	MONO	UPT[1:0]		CREHF	CREINC	CREDEC	CRERDY	0000,0000
CRECNTH	CRE 校准目标寄存器	7EFDA9H	CNT[15:8]								0000,0000
CRECNTH	CRE 校准目标寄存器	7EFDA9H	CNT[7:0]								0000,0000
CRERES	CRE 分辨率控制寄存器	7EFDABH	RES[7:0]								0000,0000

#### 7.1.1 CRE 控制寄存器（CRECR）

符号	地址	B7	B6	B5	B4	B3	B2	B1	B0
CRECR	7EFDA8H	ENCRE	MONO	UPT[1:0]		CREHF	CREINC	CREDEC	CRERDY

ENCRE: CRE 模块控制位

- 0: 关闭 CRE 模块。
- 1: 使能 CRE 模块。

MONO: 自动校准步幅控制

- 0: 单步模式。每个校准周期，硬件自动将 IRTRIM 递增或递减 1。
  - 1: 双步模式。每个校准周期，硬件自动将 IRTRIM 递增或递减 2。
- 单步模式比双步模式校准后的 IRC 精度更高，但自动校准的时间比双步模式长。

UPT[1:0]: CRE 校准周期选择

UPT[1:0]	校准周期
00	1ms
01	4ms
10	32ms
11	64ms

CREHF: 高频模式选择

- 0: 低频模式（目标频率小于或等于 50MHz）。
- 1: 高频模式（目标频率大于 50MHz）。

CREINC: CRE校准正处于上调状态。只读位。

CREDEC: CRE校准正处于下调状态。只读位。

CRERDY: CRE校准完成状态。只读位。

0: CRE 校准功能未启动或者未校准完成。

1: CRE 校准已完成。

## 7.1.2 CRE 校准计数值寄存器 (CRECNT)

符号	地址	B7	B6	B5	B4	B3	B2	B1	B0
CRECNTH	7EFDA9H	CRECNT[15:8]							
CRECNTL	7EFDAAH	CRECNT[7:0]							

CRECNT[15:0]: 16位校准计数值。

目标校准值计算公式:

低频模式 (CREHF=0):  $CRECNT = (16 * \text{目标频率(Hz)}) / 32768$

高频模式 (CREHF=1):  $CRECNT = (8 * \text{目标频率(Hz)}) / 32768$

(详细设置见范例程序)

## 7.1.3 CRE 校准误差值寄存器 (CRERES)

符号	地址	B7	B6	B5	B4	B3	B2	B1	B0
CRERES	7EFDABH	CRERES[7:0]							

CRERES[7:0]: 8位校准误差值 (解析度控制)。

由于内部高速IRC的解析度远低于外部的32.768K晶振, 最终的校准值无法与CRECNT所设置的目标值完全一致, 所以必须通过CRERES寄存器设定一个误差范围。

校准误差计算公式:

$CRERES = \text{误差范围(\%)} * \text{目标校准值}$

(误差范围一般控制在 1%~0.3%即可, 不建议超出此范围)

(详细设置见范例程序)

## 7.2 范例程序

### 7.2.1 自动校准内部高速 IRC (HIRC)

例如：校准的目标频率为22.1184MHz，校准误差范围为±0.5%

则需要将CREHF设置为0，CRECNT设置为 $(16 * 22118400) / 32768 = 10800$ （2A30H），

即将CRECNTH设置为2AH，CRECNTL设置为30H，CRERES设置为 $10800 * 0.5\% = 54$ （36H）

---

```
//测试工作频率为11.0592MHz

#include "stc8h.h"
#include "stc32g.h" //头文件见下载软件

#define CNT22M (16 * 22118400L) / 32768 //校准目标频率为22.1184M
#define RES22M (CNT22M * 5 / 1000) //设置校准误差为0.5%

void main()
{
    EAXFR = 1; //使能访问XFR
    CKCON = 0x00; //设置外部数据总线速度为最快
    WTST = 0x00; //设置程序代码等待参数，
    //赋值为0 可将CPU 执行程序的速度设置为最快

    P0M0 = 0x00;
    P0M1 = 0x00;
    P1M0 = 0x00;
    P1M1 = 0x00;
    P2M0 = 0x00;
    P2M1 = 0x00;
    P3M0 = 0x00;
    P3M1 = 0x00;
    P4M0 = 0x00;
    P4M1 = 0x00;
    P5M0 = 0x00;
    P5M1 = 0x00;

    X32KCR = 0xc0; //启动外部32K 晶振
    while (!(X32KCR & 1)); //等待时钟稳定

    IRCBAND &= ~0x03; //选择27M 频段
    IRCBAND |= 0x02; //选择内部高速HIRC 为系统时钟
    CLKSEL = 0x00;

    CRECNTH = CNT22M >> 8; //设置目标校准值
    CRECNTL = CNT22M;
    CRERES = RES22M; //设置校准误差
    CRECR = 0x90; //使能CRE 功能，并设置校准周期为4ms

    while (1)
    {
        if (CRECR & 0x01)
        {
            //频率自动校准完成
        }
    }
}
```

}  
}  
}

STC MCU



# 8 复位、看门狗、掉电唤醒专用定时器与电源管理

## 8.1 系统复位

STC32G 系列单片机的复位分为硬件复位和软件复位两种。

硬件复位时，所有的寄存器的值会复位到初始值，系统会重新读取所有的硬件选项。同时根据硬件选项所设置的上电等待时间进行上电等待。硬件复位主要包括：

- 上电复位
- 低压复位
- 复位脚复位（**低电平复位**）
- 看门狗复位

软件复位时，除与时钟相关的寄存器保持不变外，其余的所有寄存器的值会复位到初始值，软件复位不会重新读取所有的硬件选项。软件复位主要包括：

- 写 IAP\_CONTR 的 SWRST 所触发的复位

### 相关寄存器

符号	描述	地址	位地址与符号							复位值	
			B7	B6	B5	B4	B3	B2	B1		B0
WDT_CONTR	看门狗控制寄存器	C1H	WDT_FLAG	-	EN_WDT	CLR_WDT	IDL_WDT	WDT_PS[2:0]			0x00,0000
IAP_CONTR	IAP 控制寄存器	C7H	IAPEN	SWBS	SWRST	CMD_FAIL	-	IAP_WT[2:0]			0000,x000
RSTCFG	复位配置寄存器	FFH	-	ENLVR	-	P54RST	-	-	LVDS[1:0]		0000,0000

符号	描述	地址	位地址与符号								复位值
			B7	B6	B5	B4	B3	B2	B1	B0	
RSTFLAG	复位标志寄存器	7EFE99H	-	-	-	LVDRSTF	WDTRSTF	SWRSTF	ROMOVF	EXRSTF	xxx1,0100
RSTCR0	复位控制寄存器 0	7EFE9AH	-	-	-	-	RSTTM34	TSTTM2	-	RSTTM01	xxxx,00x0
RSTCR1	复位控制寄存器 1	7EFE9BH	-	-	-	-	RSTUR4	RSTUR3	RSTUR2	RSTUR1	xxxx,0000
RSTCR2	复位控制寄存器 2	7EFE9CH	RSTCAN2	RSTCAN	RSTLIN	RSTRTC	RSTPWMB	RSTPWMA	RSTI2C	RSTSPI	0000,0000
RSTCR3	复位控制寄存器 3	7EFE9DH	RSTFPU	RSTDMA	RSTLCM	RSTLCD	RSTLED	RSTTKS	RSTCMP	RSTADC	0000,0000
RSTCR4	复位控制寄存器 4	7EFE9EH	-	-	-	-	-	-	-	RSTMDU	xxxx,xxx0
RSTCR5	复位控制寄存器 5	7EFE9FH	-	-	-	-	-	-	-	-	xxxx,xxxx

### 8.1.1 看门狗控制寄存器（WDT\_CONTR）

符号	地址	B7	B6	B5	B4	B3	B2	B1	B0
WDT_CONTR	C1H	WDT_FLAG	-	EN_WDT	CLR_WDT	IDL_WDT	WDT_PS[2:0]		

WDT\_FLAG：看门狗溢出标志

看门狗发生溢出时，硬件自动将此位置 1，需要软件清零。

EN\_WDT：看门狗使能位

0: 对单片机无影响

1: 启动看门狗定时器

CLR\_WDT: 看门狗定时器清零

0: 对单片机无影响

1: 清零看门狗定时器，硬件自动将此位复位

IDL\_WDT: IDLE 模式时的看门狗控制位

0: IDLE 模式时看门狗停止计数

1: IDLE 模式时看门狗继续计数

WDT\_PS[2:0]: 看门狗定时器时钟分频系数

WDT_PS[2:0]	分频系数	12M 主频时的溢出时间	20M 主频时的溢出时间
000	2	≈ 65.5 毫秒	≈ 39.3 毫秒
001	4	≈ 131 毫秒	≈ 78.6 毫秒
010	8	≈ 262 毫秒	≈ 157 毫秒
011	16	≈ 524 毫秒	≈ 315 毫秒
100	32	≈ 1.05 秒	≈ 629 毫秒
101	64	≈ 2.10 秒	≈ 1.26 秒
110	128	≈ 4.20 秒	≈ 2.52 秒
111	256	≈ 8.39 秒	≈ 5.03 秒

看门狗溢出时间计算公式如下：

$$\text{看门狗溢出时间} = \frac{12 \times 32768 \times 2^{(\text{WDT\_PS}+1)}}{\text{SYSclk}}$$

## 8.1.2 IAP 控制寄存器 (IAP\_CONTR)

符号	地址	B7	B6	B5	B4	B3	B2	B1	B0
IAP_CONTR	C7H	IAPEN	SWBS	SWRST	CMD_FAIL	-	-	-	-

SWBS: 软件复位启动选择

0: 软件复位后从用户程序区开始执行代码。用户数据区的数据保持不变。

1: 软件复位后从系统 ISP 区开始执行代码。用户数据区的数据会被初始化。

SWRST: 软件复位触发位

0: 对单片机无影响

1: 触发软件复位

## 8.1.3 复位配置寄存器 (RSTCFG)

符号	地址	B7	B6	B5	B4	B3	B2	B1	B0
RSTCFG	FFH	-	ENLVR	-	P54RST	-	-	LVDS[1:0]	

ENLVR: 低压复位控制位

0: 禁止低压复位。当系统检测到低压事件时，会产生低压中断

1: 使能低压复位。当系统检测到低压事件时，自动复位

P54RST: RST 管脚功能选择

0: RST 管脚用作普通 I/O 口 (P54)

1: RST 管脚用作复位脚（低电平复位）

LVDS[1:0]: 低压检测门槛电压设置

LVDS[1:0]	低压检测门槛电压
00	2.0V
01	2.4V
10	2.7V
11	3.0V

## 8.1.4 复位标志寄存器（RSTFLAG）

符号	地址	B7	B6	B5	B4	B3	B2	B1	B0
RSTFLAG	7EFE99H	-			LVDRSTF	WDTRSTF	SWRSTF	ROMOVF	EXRSTF

LVDRSTF: LVD 低压复位标志

读 0: 无意义

读 1: 当前的复位是由 LVD 低压复位所触发（上电复位默认值为 1）

写 0: 无效果

写 1: 清除 LVDRST 标志位

WDTRSTF: 看门狗复位标志

读 0: 无意义（上电复位默认值为 0）

读 1: 当前的复位是由看门狗溢出所触发

写 0: 无效果

写 1: 清除 WDTRST 标志位

SWRSTF: 软复位标志

读 0: 无意义

读 1: 当前的复位是由软件写 SWRST (IAP\_CONTR.5) 所触发（用户程序复位默认值为 1）

写 0: 无效果

写 1: 清除 SWRST 标志位

ROMOVF: 代码区溢出标志

读 0: 无意义（上电复位默认值为 0）

读 1: 当前的复位是由于 CPU 执行代码到非程序区导致的代码区溢出所触发

写 0: 无效果

写 1: 清除 ROMOV 标志位

EXRSTF: 外部复位标志

读 0: 无意义（上电复位默认值为 0）

读 1: 当前的复位是外部复位脚（P5.4/RST）被拉低所触发

写 0: 无效果

写 1: 清除 EXRST 标志位

关于用户程序软复位到系统区进行 USB-ISP 下载的说明:

上电时需要 P3.2 同时接地才可进入 USB-ISP 下载模式, 为方便用户自主控制 ISP 下载, 特别增加: 当用户程序软复位到系统区时, 可不用 P3.2 接地就可进行 USB-ISP 下载。此功能的判断方式为进入 ISP 后判断 SWRSTF 寄存器位是否为 1, 若为 1 表示是用户软复位到系统区, 则不用 P3.2 接地, 否则需要 P3.2 接地。若用户需要软件软复位到系统区或者按键复位或者看门狗复位后需要进行 USB-ISP 下载, 可保持 SWRSTF 寄存器位为 1, 否则请在用户代码初始化时将 SWRSTF 寄存器位写 1, 以清零 SWRSTF。

## 8.1.5 复位控制寄存器（RSTCRx）

符号	地址	B7	B6	B5	B4	B3	B2	B1	B0
RSTCR0	7EFE9AH	-	-	-	-	RSTTM34	TSTTM2	-	RSTTM01
RSTCR1	7EFE9BH	-	-	-	-	RSTUR4	RSTUR3	RSTUR2	RSTUR1
RSTCR2	7EFE9CH	RSTCAN2	RSTCAN	RSTLIN	RSTRTC	RSTPWMB	RSTPWMA	RSTI2C	RSTSPI
RSTCR3	7EFE9DH	RSTFPU	RSTDMA	RSTLCM	RSTLCD	RSTLED	RSTTKS	RSTCMP	RSTADC
RSTCR4	7EFE9EH	-	-	-	-	-	-	-	RSTMDU

RSTTMn: TIMER0/1/2/3/4 复位控制位

RSTUARTn: UART1/2/3/4 复位控制位

RSTSPI: SPI 复位控制位

RSTI2C: I2C (SSB) 复位控制位

RSTPWMA: PWMA 复位控制位

RSTPWMB: PWMB 复位控制位

RSTRTC: RTC 复位控制位

RSTLIN: LIN 复位控制位

RSTCAN: CAN 复位控制位

RSTCAN2: CAN2 复位控制位

RSTADC: ADC 复位控制位

RSTCMP: CMP (比较器) 复位控制位

RSTTKS: TKS (TouchKey) 复位控制位

RSTLED: LED 驱动复位控制位

RSTLCD: LCD 驱动复位控制位

RSTLCM: LCM 驱动复位控制位

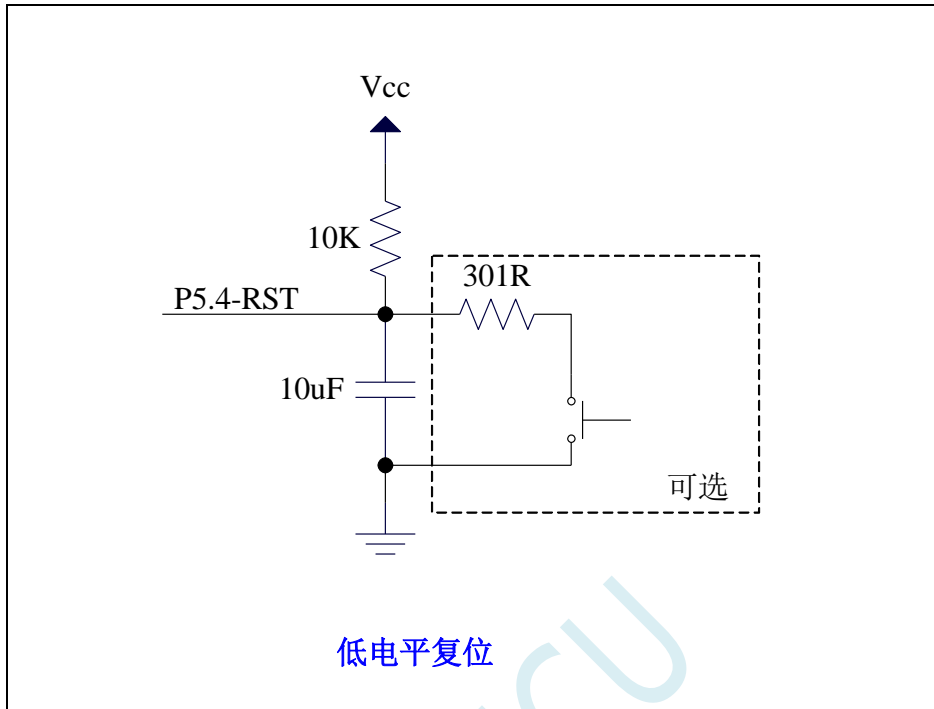
RSTDMA: DMA 复位控制位

RSTFPU: FPU 复位控制位

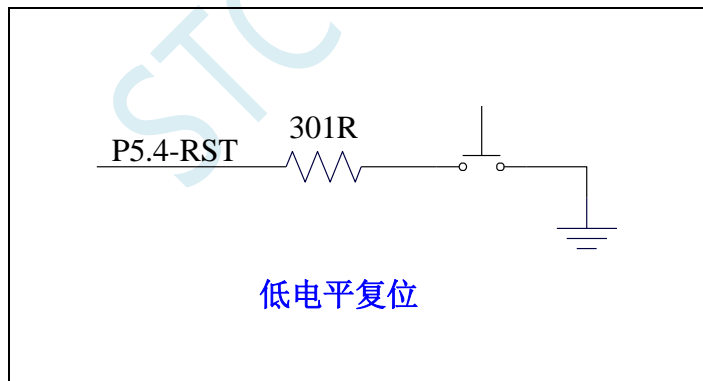
RSTMDU: MDU32 复位控制位

写 1: 复位相应的外设模块模块, 需软件清零

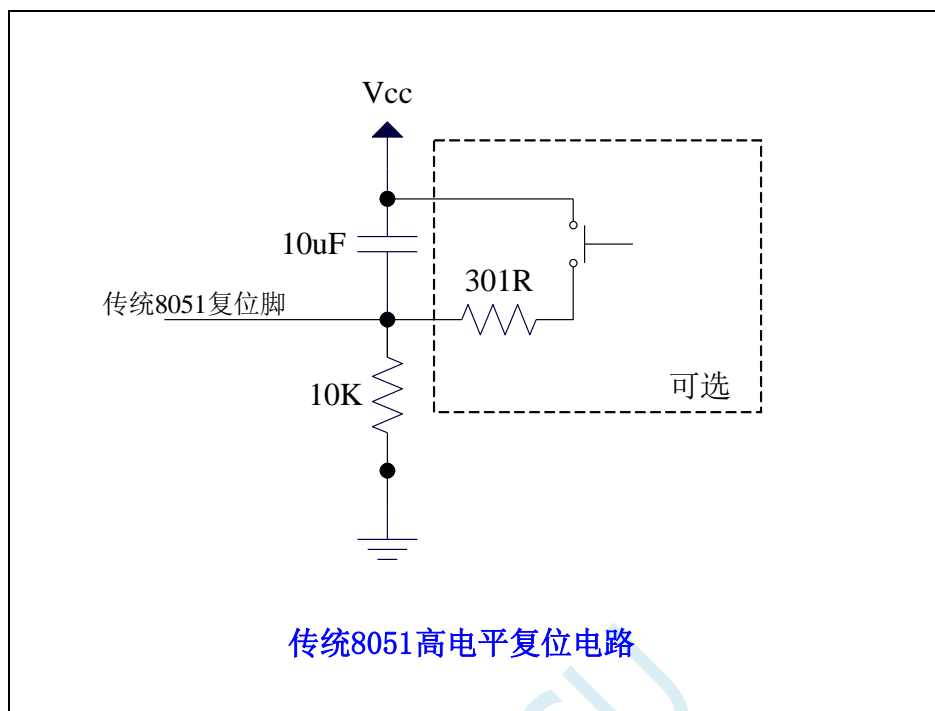
### 8.1.6 低电平上电复位参考电路（一般不需要）



### 8.1.7 低电平按键复位参考电路



## 8.1.8 传统 8051 高电平上电复位参考电路



上图为传统 8051 的高电平复位电路，STC32G 的复位为低电平复位，与传统复位电路不同

## 8.2 系统电源管理

符号	描述	地址	位地址与符号								复位值
			B7	B6	B5	B4	B3	B2	B1	B0	
PCON	电源控制寄存器	87H	SMOD	SMOD0	LVDF	POF	GF1	GF0	PD	IDL	0011,0000

### 8.2.1 电源控制寄存器（PCON）

符号	地址	B7	B6	B5	B4	B3	B2	B1	B0
PCON	87H	SMOD	SMOD0	LVDF	POF	GF1	GF0	PD	IDL

LVDF：低压检测标志位。当系统检测到低压事件时，硬件自动将此位置 1，并向 CPU 提出中断请求。

此位需要用户软件清零。

POF：上电标志位。当硬件自动将此位置 1。

PD：掉电模式控制位

0：无影响

1：单片机进入时钟停振模式/掉电模式，CPU 以及全部外设均停止工作。唤醒后硬件自动清零。

**（注：时钟停振模式下，CPU 和全部的外设均停止工作，但 SRAM 和 XRAM 中的数据是一直维持不变的）**

IDL：IDLE（空闲）模式控制位

0：无影响

1：单片机进入 IDLE 模式，只有 CPU 停止工作，其他外设依然在运行。唤醒后硬件自动清零



## 8.3 掉电唤醒定时器

内部掉电唤醒定时器是一个 15 位的计数器（由{WKTCH[6:0],WKTCL[7:0]}组成 15 位）。用于唤醒处于掉电模式的 MCU。

### 8.3.1 掉电唤醒定时器计数寄存器（WKTCL，WKTCH）

符号	地址	B7	B6	B5	B4	B3	B2	B1	B0
WKTCL	AAH								
WKTCH	ABH	WKTEN							

WKTEN：掉电唤醒定时器的使能控制位

- 0：停用掉电唤醒定时器
- 1：启用掉电唤醒定时器

如果 STC32G 系列单片机内置掉电唤醒专用定时器被允许（通过软件将 WKTCH 寄存器中的 WKTEN 位置 1），当 MCU 进入掉电模式/停机模式后，掉电唤醒专用定时器开始计数，当计数值与用户所设置的值相等时，掉电唤醒专用定时器将 MCU 唤醒。MCU 唤醒后，程序从上次设置单片机进入掉电模式语句的下一条语句开始往下执行。掉电唤醒之后，可以通过读 WKTCH 和 WKTCL 中的内容获取单片机在掉电模式中的睡眠时间。

这里请注意：用户在寄存器{WKTCH[6:0],WKTCL[7:0]}中写入的值必须比实际计数值少 1。如用户需计数 10 次，则将 9 写入寄存器{WKTCH[6:0],WKTCL[7:0]}中。同样，如果用户需计数 32767 次，则应对{WKTCH[6:0],WKTCL[7:0]}写入 7FFE<sub>H</sub>（即 32766）。（**计数值 0 和计数值 32767 为内部保留值，用户不能使用**）

内部掉电唤醒定时器有自己的内部时钟，其中掉电唤醒定时器计数一次的时间就是由该时钟决定的。内部掉电唤醒定时器的时钟频率约为 32KHz，当然误差较大。用户可以通过读 RAM 区 F8H 和 F9H 的内容（F8H 存放频率的高字节，F9H 存放低字节）来获取内部掉电唤醒专用定时器出厂时所记录的时钟频率。

掉电唤醒专用定时器计数时间的计算公式如下所示：（ $F_{wt}$  为我们从 RAM 区 F8H 和 F9H 获取到的内部掉电唤醒专用定时器的时钟频率）

$$\text{掉电唤醒定时器定时时间} = \frac{10^6 \times 16 \times \text{计数次数}}{F_{wt}} \quad (\text{微秒})$$

假设  $F_{wt}=32\text{KHz}$ ，则有：

{WKTCH[6:0],WKTCL[7:0]}	掉电唤醒专用定时器计数时间
<del>0 (内部保留)</del>	
1	$10^6 \div 32\text{K} \times 16 \times (1+1) \approx 1 \text{ 毫秒}$
9	$10^6 \div 32\text{K} \times 16 \times (1+9) \approx 5 \text{ 毫秒}$
99	$10^6 \div 32\text{K} \times 16 \times (1+99) \approx 50 \text{ 毫秒}$
999	$10^6 \div 32\text{K} \times 16 \times (1+999) \approx 0.5 \text{ 秒}$
4095	$10^6 \div 32\text{K} \times 16 \times (1+4095) \approx 2 \text{ 秒}$

---

32766	$10^6 \div 32K \times 16 \times (1 + 32766) \approx 16$ 秒
<del>32767 (内部保留)</del>	

STC MCU

## 8.4 范例程序

### 8.4.1 看门狗定时器应用

---

```

//测试工作频率为 11.0592MHz

#include "stc8h.h"
#include "stc32g.h" //头文件见下载软件

void main()
{
    EAXFR = 1; //使能访问 XFR
    CKCON = 0x00; //设置外部数据总线速度为最快
    WTST = 0x00; //设置程序代码等待参数,
    //赋值为 0 可将 CPU 执行程序的速度设置为最快

    P0M0 = 0x00;
    P0M1 = 0x00;
    P1M0 = 0x00;
    P1M1 = 0x00;
    P2M0 = 0x00;
    P2M1 = 0x00;
    P3M0 = 0x00;
    P3M1 = 0x00;
    P4M0 = 0x00;
    P4M1 = 0x00;
    P5M0 = 0x00;
    P5M1 = 0x00;

    // WDT_CONTR = 0x23; //使能看门狗,溢出时间约为 0.5s
    WDT_CONTR = 0x24; //使能看门狗,溢出时间约为 1s
    // WDT_CONTR = 0x27; //使能看门狗,溢出时间约为 8s
    P32 = 0; //测试端口

    while (1)
    {
        // WDT_CONTR = 0x33; //清看门狗,否则系统复位
        WDT_CONTR = 0x34; //清看门狗,否则系统复位
        // WDT_CONTR = 0x37; //清看门狗,否则系统复位

        Display(); //显示模块
        Scankey(); //按键扫描模块
        MotorDriver(); //电机驱动模块
    }
}

```

---

### 8.4.2 软复位实现自定义下载

---

```

//测试工作频率为 11.0592MHz

#include "stc8h.h"

```

---

```

#include "stc32g.h" //头文件见下载软件

void main()
{
    EAXFR = 1; //使能访问 XFR
    CKCON = 0x00; //设置外部数据总线速度为最快
    WTST = 0x00; //设置程序代码等待参数,
    //赋值为0 可将CPU 执行程序的速度设置为最快

    P0M0 = 0x00;
    P0M1 = 0x00;
    P1M0 = 0x00;
    P1M1 = 0x00;
    P2M0 = 0x00;
    P2M1 = 0x00;
    P3M0 = 0x00;
    P3M1 = 0x00;
    P4M0 = 0x00;
    P4M1 = 0x00;
    P5M0 = 0x00;
    P5M1 = 0x00;

    P32 = 1; //测试端口
    P33 = 1; //测试端口

    while (1)
    {
        if (!P32 && !P33)
        {
            IAP_CONTR /= 0x60; //检查到P3.2 和P3.3 同时为0 时复位到ISP
        }
    }
}

```

### 8.4.3 低压检测

```

//测试工作频率为11.0592MHz

#include "stc8h.h"
#include "stc32g.h" //头文件见下载软件

#define ENLVR 0x40 //RSTCFG.6
#define LVD2V0 0x00 //LVD@2.0V
#define LVD2V4 0x01 //LVD@2.4V
#define LVD2V7 0x02 //LVD@2.7V
#define LVD3V0 0x03 //LVD@3.0V

void Lvd_Isr() interrupt 6
{
    LVDF = 0; //清中断标志
    P32 = ~P32; //测试端口
}

void main()
{

```

```

EAXFR = 1; //使能访问 XFR
CKCON = 0x00; //设置外部数据总线速度为最快
WTST = 0x00; //设置程序代码等待参数,
//赋值为0 可将CPU 执行程序的速度设置为最快

P0M0 = 0x00;
P0M1 = 0x00;
P1M0 = 0x00;
P1M1 = 0x00;
P2M0 = 0x00;
P2M1 = 0x00;
P3M0 = 0x00;
P3M1 = 0x00;
P4M0 = 0x00;
P4M1 = 0x00;
P5M0 = 0x00;
P5M1 = 0x00;

LVDF = 0; //测试端口
// RSTCFG = ENLVR | LVD3V0; //使能 3.0V 时低压复位,不产生 LVD 中断
RSTCFG = LVD3V0; //使能 3.0V 时低压中断
ELVD = 1; //使能 LVD 中断
EA = 1;

while (1);
}

```

## 8.4.4 省电模式

```

//测试工作频率为 11.0592MHz

#include "stc8h.h"
#include "stc32g.h" //头文件见下载软件
#include "intrins.h"

void INT0_Isr() interrupt 0
{
    P34 = ~P34; //测试端口
}

void main()
{
    EAXFR = 1; //使能访问 XFR
    CKCON = 0x00; //设置外部数据总线速度为最快
    WTST = 0x00; //设置程序代码等待参数,
//赋值为0 可将CPU 执行程序的速度设置为最快

    P0M0 = 0x00;
    P0M1 = 0x00;
    P1M0 = 0x00;
    P1M1 = 0x00;
    P2M0 = 0x00;
    P2M1 = 0x00;
    P3M0 = 0x00;
    P3M1 = 0x00;
}

```

```

P4M0 = 0x00;
P4M1 = 0x00;
P5M0 = 0x00;
P5M1 = 0x00;

EX0 = 1; //使能INT0 中断,用于唤醒MCU
EA = 1;
_nop_();
_nop_();
_nop_();
_nop_();
IDL = 1; //MCU 进入 IDLE 模式
// PD = 1; //MCU 进入掉电模式
_nop_();
_nop_();
_nop_();
_nop_();
P35 = 0;

while (1);
}

```

## 8.4.5 使用 INT0/INT1/INT2/INT3/INT4 管脚中断唤醒省电模式

```

//测试工作频率为 11.0592MHz

#include "stc8h.h"
#include "stc32g.h" //头文件见下载软件
#include "intrins.h"

void INT0_Isr() interrupt 0
{
    P10 = !P10; //测试端口
}

void INT1_Isr() interrupt 2
{
    P10 = !P10; //测试端口
}

void INT2_Isr() interrupt 10
{
    P10 = !P10; //测试端口
}

void INT3_Isr() interrupt 11
{
    P10 = !P10; //测试端口
}

void INT4_Isr() interrupt 16
{
    P10 = !P10; //测试端口
}

```

```

void main()
{
    EAXFR = 1;           //使能访问 XFR
    CKCON = 0x00;      //设置外部数据总线速度为最快
    WTST = 0x00;       //设置程序代码等待参数,
                       //赋值为0 可将CPU 执行程序的速度设置为最快

    P0M0 = 0x00;
    P0M1 = 0x00;
    P1M0 = 0x00;
    P1M1 = 0x00;
    P2M0 = 0x00;
    P2M1 = 0x00;
    P3M0 = 0x00;
    P3M1 = 0x00;
    P4M0 = 0x00;
    P4M1 = 0x00;
    P5M0 = 0x00;
    P5M1 = 0x00;

    IT0 = 0;           //使能INT0 上升沿和下降沿中断
// IT0 = 1;          //使能INT0 下降沿中断
    EX0 = 1;          //使能INT0 中断

    IT1 = 0;           //使能INT1 上升沿和下降沿中断
// IT1 = 1;          //使能INT1 下降沿中断
    EX1 = 1;          //使能INT1 中断

    EX2 = 1;           //使能INT2 下降沿中断
    EX3 = 1;           //使能INT3 下降沿中断
    EX4 = 1;           //使能INT4 下降沿中断

    EA = 1;

    PD = 1;           //MCU 进入掉电模式
    _nop_();          //掉电模式被唤醒后,MCU 首先会执行此语句
                       //然后再进入中断服务程序

    _nop_();
    _nop_();
    _nop_();

    while (1)
    {
        P11 = ~P11;
    }
}

```

## 8.4.6 使用 T0/T1/T2/T3/T4 管脚中断唤醒省电模式

//测试工作频率为 11.0592MHz

```

#include "stc8h.h"
#include "stc32g.h" //头文件见下载软件
#include "intrins.h"

```



```

void TM0_Isr() interrupt 1
{
    P10 = !P10;           //测试端口
}

void TM1_Isr() interrupt 3
{
    P10 = !P10;           //测试端口
}

void TM2_Isr() interrupt 12
{
    P10 = !P10;           //测试端口
}

void TM3_Isr() interrupt 19
{
    P10 = !P10;           //测试端口
}

void TM4_Isr() interrupt 20
{
    P10 = !P10;           //测试端口
}

void main()
{
    EAXFR = 1;             //使能访问 XFR
    CKCON = 0x00;         //设置外部数据总线速度为最快
    WTST = 0x00;         //设置程序代码等待参数,
                        //赋值为0 可将CPU 执行程序的速度设置为最快

    P0M0 = 0x00;
    P0M1 = 0x00;
    P1M0 = 0x00;
    P1M1 = 0x00;
    P2M0 = 0x00;
    P2M1 = 0x00;
    P3M0 = 0x00;
    P3M1 = 0x00;
    P4M0 = 0x00;
    P4M1 = 0x00;
    P5M0 = 0x00;
    P5M1 = 0x00;

    TMOD = 0x00;
    TL0 = 0x66;           //65536-11.0592M/12/1000
    TH0 = 0xfc;
    TR0 = 1;              //启动定时器
    ET0 = 1;              //使能定时器中断

    TL1 = 0x66;           //65536-11.0592M/12/1000
    TH1 = 0xfc;
    TR1 = 1;              //启动定时器
    ET1 = 1;              //使能定时器中断

    T2L = 0x66;           //65536-11.0592M/12/1000
    T2H = 0xfc;
    T2R = 1;              //启动定时器

```

```

    ET2 = 1; //使能定时器中断

    T3L = 0x66; //65536-11.0592M/12/1000
    T3H = 0xfc;
    T3R = 1; //启动定时器
    ET3 = 1; //使能定时器中断

    T4L = 0x66; //65536-11.0592M/12/1000
    T4H = 0xfc;
    T4R = 1; //启动定时器
    ET4 = 1; //使能定时器中断

    EA = 1;

    PD = 1; //MCU 进入掉电模式
    _nop_(); //掉电唤醒后不会立即进入中断服务程序,
           //而是等到定时器溢出后才会进入中断服务程序

    _nop_();
    _nop_();
    _nop_();

    while (1)
    {
        P11 = ~P11;
    }
}

```

## 8.4.7 使用 RxD/RxD2/RxD3/RxD4 管脚中断唤醒省电模式

```

//测试工作频率为 11.0592MHz

#include "stc8h.h"
#include "stc32g.h" //头文件见下载软件
#include "intrins.h"

void UART1_Isr() interrupt 4
{
}

void UART2_Isr() interrupt 8
{
}

void UART3_Isr() interrupt 17
{
}

void UART4_Isr() interrupt 18
{
}

void main()
{
    EAXFR = 1; //使能访问 XFR
    CKCON = 0x00; //设置外部数据总线速度为最快
}

```

```

    WTST = 0x00; //设置程序代码等待参数,
                //赋值为0 可将CPU 执行程序的速度设置为最快

    P0M0 = 0x00;
    P0M1 = 0x00;
    P1M0 = 0x00;
    P1M1 = 0x00;
    P2M0 = 0x00;
    P2M1 = 0x00;
    P3M0 = 0x00;
    P3M1 = 0x00;
    P4M0 = 0x00;
    P4M1 = 0x00;
    P5M0 = 0x00;
    P5M1 = 0x00;

    SI_S1 = 0; SI_S0 = 0; //RXD/P3.0 下降沿唤醒
// SI_S1 = 0; SI_S0 = 1; //RXD_2/P3.6 下降沿唤醒
// SI_S1 = 1; SI_S0 = 0; //RXD_3/P1.6 下降沿唤醒
// SI_S1 = 1; SI_S0 = 1; //RXD_4/P4.3 下降沿唤醒

    S2_S = 0; //RXD2/P1.0 下降沿唤醒
// S2_S = 1; //RXD2_2/P4.6 下降沿唤醒

    S3_S = 0; //RXD3/P0.0 下降沿唤醒
// S3_S = 1; //RXD3_2/P5.0 下降沿唤醒

    S4_S = 0; //RXD4/P0.2 下降沿唤醒
// S4_S = 1; //RXD4_2/P5.2 下降沿唤醒

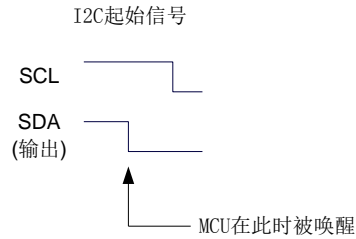
    ES = 1; //使能串口中断
    ES2 = 1; //使能串口中断
    ES3 = 1; //使能串口中断
    ES4 = 1; //使能串口中断
    EA = 1;

    PD = 1; //MCU 进入掉电模式
    _nop_(); //掉电唤醒后不会进入中断服务程序,
    _nop_();
    _nop_();
    _nop_();

    while (1)
    {
        P11 = ~P11;
    }
}

```

## 8.4.8 使用 I2C 的 SDA 脚唤醒 MCU 省电模式




---



---

```
//测试工作频率为11.0592MHz
```

```

#include "stc8h.h"
#include "stc32g.h"
#include "intrins.h"

```

```
//头文件见下载软件
```

```

void i2c_isr() interrupt 24
{
    I2CSLST &= ~0x40;
}

```

```

void main()
{

```

```

    EAXFR = 1;
    CKCON = 0x00;
    WTST = 0x00;

```

```

//使能访问XFR
//设置外部数据总线速度为最快
//设置程序代码等待参数,
//赋值为0 可将CPU 执行程序的速度设置为最快

```

```

    P0M0 = 0x00;
    P0M1 = 0x00;
    P1M0 = 0x00;
    P1M1 = 0x00;
    P2M0 = 0x00;
    P2M1 = 0x00;
    P3M0 = 0x00;
    P3M1 = 0x00;
    P4M0 = 0x00;
    P4M1 = 0x00;
    P5M0 = 0x00;
    P5M1 = 0x00;

```

```

    I2C_S1 = 0; I2C_S0 = 0;
//    I2C_S1 = 0; I2C_S0 = 1;
//    I2C_S1 = 1; I2C_S0 = 1;

```

```

//SDA/P1.4 下降沿唤醒
//SDA_2/P2.4 下降沿唤醒
//SDA_4/P3.3 下降沿唤醒

```

```

    I2CCFG = 0x80;
    I2CSLST = 0x40;
    EA = 1;

```

```

//使能I2C 模块的从机模式
//使能起始信号中断

```

```

    PD = 1;
    _nop_();
    _nop_();
    _nop_();
    _nop_();

```

```

//MCU 进入掉电模式
//掉电唤醒后不会进入中断服务程序

```

```

while (1)

```

```

    {
        P11 = ~P11;
    }
}

```

## 8.4.9 使用掉电唤醒定时器唤醒省电模式

```

//测试工作频率为11.0592MHz

#include "stc8h.h"
#include "stc32g.h" //头文件见下载软件
#include "intrins.h"

void main()
{
    EAXFR = 1; //使能访问XFR
    CKCON = 0x00; //设置外部数据总线速度为最快
    WTST = 0x00; //设置程序代码等待参数,
                //赋值为0 可将CPU 执行程序的速度设置为最快

    P0M0 = 0x00;
    P0M1 = 0x00;
    P1M0 = 0x00;
    P1M1 = 0x00;
    P2M0 = 0x00;
    P2M1 = 0x00;
    P3M0 = 0x00;
    P3M1 = 0x00;
    P4M0 = 0x00;
    P4M1 = 0x00;
    P5M0 = 0x00;
    P5M1 = 0x00;

    WKTCL = 0xff; //设定掉电唤醒时钟约为1 秒钟
    WKTCH = 0x87;

    while (1)
    {
        _nop_();
        _nop_();
        PD = 1; //MCU 进入掉电模式
        _nop_();
        _nop_();
        _nop_();
        _nop_();
        P11 = ~P11;
    }
}

```

### 8.4.10 LVD 中断唤醒省电模式，建议配合使用掉电唤醒定时器

时钟停振省电模式下，不建议启动 LVD 和比较器，否则硬件系统还会自动启动内部 1.19V 的高精度

参考源，这个高精度参考源有相应的抗温漂和调校线路，大约会额外增加 300uA 的耗电，而 MCU 进入时钟停振模式后，3.3V 工作电压时只耗约 0.4uA 的电流，所以进入时钟停振模式时不建议开 LVD 和比较器。如果确实需要用，建议开启掉电唤醒定时器，掉电唤醒定时器只会增加约 1.4uA 的耗电，这个耗电一般系统是可以接受的。让掉电唤醒定时器每 5 秒唤醒一次 MCU，唤醒后可用 LVD、比较器、ADC 检测外部电池电压，检测工作约耗时 1mS 后再进入时钟停振/省电模式，这样增加的平均电流小于 1uA，则整体功耗大约为 2.8uA (0.4uA + 1.4uA + 1uA)。

---

```
//测试工作频率为 11.0592MHz

#include "stc8h.h"
#include "stc32g.h" //头文件见下载软件
#include "intrins.h"

#define ENLVR          0x40 //RSTCFG6
#define LVD2V0         0x00 //LVD@2.0V
#define LVD2V4         0x01 //LVD@2.4V
#define LVD2V7         0x02 //LVD@2.7V
#define LVD3V0         0x03 //LVD@3.0V

void LVD_Isr() interrupt 6
{
    LVDF = 0; //清中断标志
    P10 = !P10; //测试端口
}

void main()
{
    EAXFR = 1; //使能访问 XFR
    CKCON = 0x00; //设置外部数据总线速度为最快
    WTST = 0x00; //设置程序代码等待参数，
                //赋值为0 可将CPU 执行程序的速度设置为最快

    P0M0 = 0x00;
    P0M1 = 0x00;
    P1M0 = 0x00;
    P1M1 = 0x00;
    P2M0 = 0x00;
    P2M1 = 0x00;
    P3M0 = 0x00;
    P3M1 = 0x00;
    P4M0 = 0x00;
    P4M1 = 0x00;
    P5M0 = 0x00;
    P5M1 = 0x00;

    LVDF = 0; //上电需要清中断标志
    RSTCFG = LVD3V0; //设置LVD 电压为3.0V
    ELVD = 1; //使能LVD 中断
    EA = 1;

    PD = 1; //MCU 进入掉电模式
    _nop_(); //掉电唤醒后立即进入中断服务程序
    _nop_();
    _nop_();
    _nop_();

    while (1)

```

```

    {
        P11 = ~P11;
    }
}

```

### 8.4.11 比较器中断唤醒省电模式，建议配合使用掉电唤醒定时器

时钟停振省电模式下，不建议启动 LVD 和比较器，否则硬件系统还会自动启动内部 1.19V 的高精度参考源，这个高精度参考源有相应的抗温漂和调校线路，大约会额外增加 300uA 的耗电，而 MCU 进入时钟停振模式后，3.3V 工作电压时只耗约 0.4uA 的电流，所以进入时钟停振模式时不建议开 LVD 和比较器。如果确实需要用，建议开启掉电唤醒定时器，掉电唤醒定时器只会增加约 1.4uA 的耗电，这个耗电一般系统是可以接受的。让掉电唤醒定时器每 5 秒唤醒一次 MCU，唤醒后可用 LVD、比较器、ADC 检测外部电池电压，检测工作约耗时 1mS 后再进入时钟停振/省电模式，这样增加的平均电流小于 1uA，则整体功耗大约为 2.8uA (0.4uA + 1.4uA + 1uA)。

```
//测试工作频率为11.0592MHz
```

```

#include "stc8h.h"
#include "stc32g.h"
#include "intrins.h"

```

```
//头文件见下载软件
```

```
void CMP_Isr() interrupt 21
```

```

{
    CMPIF = 0; //清中断标志
    P10 = !P10; //测试端口
}

```

```
void main()
```

```

{
    EAXFR = 1; //使能访问XFR
    CKCON = 0x00; //设置外部数据总线速度为最快
    WTST = 0x00; //设置程序代码等待参数，
    //赋值为0 可将CPU 执行程序的速度设置为最快

```

```

P0M0 = 0x00;
P0M1 = 0x00;
P1M0 = 0x00;
P1M1 = 0x00;
P2M0 = 0x00;
P2M1 = 0x00;
P3M0 = 0x00;
P3M1 = 0x00;
P4M0 = 0x00;
P4M1 = 0x00;
P5M0 = 0x00;
P5M1 = 0x00;

```

```

CMPCR2 = 0x00;
CMPEN = 1; //使能比较器模块
PIE = 1; NIE = 1; //使能比较器边沿中断
CMPOE = 1; //使能比较器输出
EA = 1;

```

```
PD = 1; //MCU 进入掉电模式
```

```

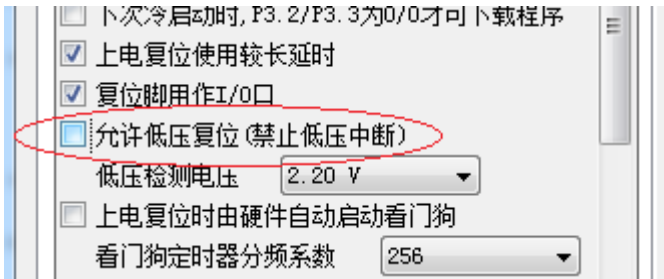
    _nop_();
    _nop_();
    _nop_();
    _nop_();

    while (1)
    {
        P11 = ~P11;
    }
}

```

## 8.4.12 使用 LVD 功能检测工作电压（电池电压）

若需要使用 LVD 功能检测电池电压，则在 ISP 下载时需要将低压复位功能去掉，如下图“允许低压复位（禁止低压中断）”的硬件选项的勾选项需要去掉



//测试工作频率为 11.0592MHz

```

#include "stc8h.h"
#include "stc32g.h"
#include "intrins.h"

```

//头文件见下载软件

```

#define FOSC          11059200UL
#define T1MS         (65536 - FOSC/4/100)

```

//定义为无符号长整型,避免计算溢出

```

#define LVD2V0          0x00 //LVD@2.0V
#define LVD2V4          0x01 //LVD@2.4V
#define LVD2V7          0x02 //LVD@2.7V
#define LVD3V0          0x03 //LVD@3.0V

```

```

void delay()
{
    int i;

    for (i=0; i<100; i++)
    {
        _nop_();
        _nop_();
        _nop_();
        _nop_();
    }
}

```

```

void main()
{

```



*unsigned char power;*

*CKCON = 0x00;*  
*WTST = 0x00;*

*//设置外部数据总线速度为最快*  
*//设置程序代码等待参数,*  
*//赋值为0 可将CPU 执行程序的速度设置为最快*

*P0M0 = 0x00;*  
*P0M1 = 0x00;*  
*P1M0 = 0x00;*  
*P1M1 = 0x00;*  
*P2M0 = 0x00;*  
*P2M1 = 0x00;*  
*P3M0 = 0x00;*  
*P3M1 = 0x00;*  
*P4M0 = 0x00;*  
*P4M1 = 0x00;*  
*P5M0 = 0x00;*  
*P5M1 = 0x00;*

*LVDF = 0;*  
*RSTCFG = LVD3V0;*

*while (1)*

```
{
    power = 0x0f;

    RSTCFG = LVD3V0;
    delay();
    LVDF = 0;
    delay();
    if (LVDF)
    {
        power >>= 1;
        RSTCFG = LVD2V7;
        delay();
        LVDF = 0;
        delay();
        if (LVDF)
        {
            power >>= 1;
            RSTCFG = LVD2V4;
            delay();
            LVDF = 0;
            delay();
            if (LVDF)
            {
                power >>= 1;
                RSTCFG = LVD2V0;
                delay();
                LVDF = 0;
                delay();
                if (LVDF)
                {
                    power >>= 1;
                }
            }
        }
    }
}
RSTCFG = LVD3V0;
```

```
    P2 = ~power; //P2.3~P2.0 显示电池电量  
  }  
}
```

---

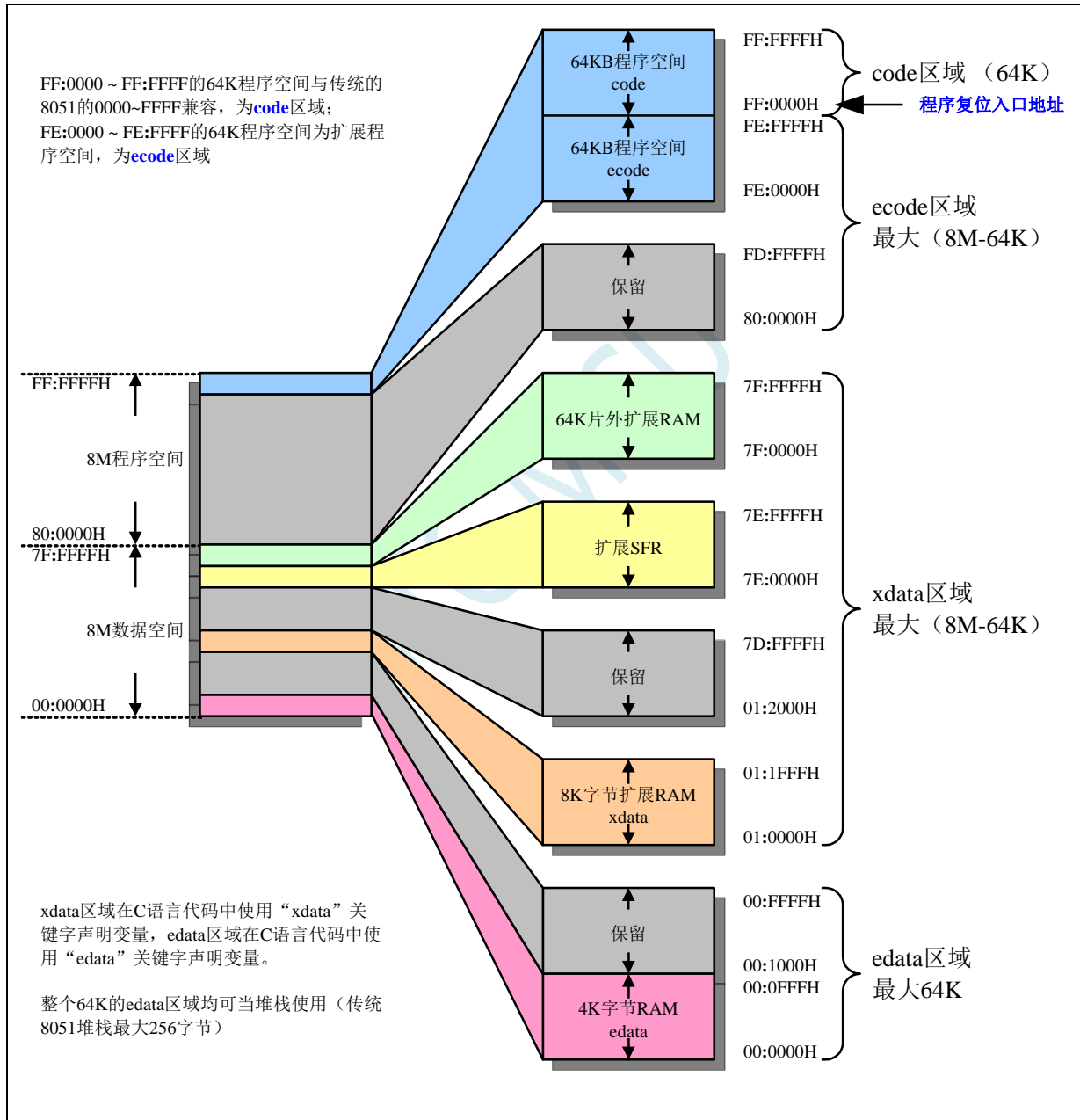
---

STC MCU

## 9 存储器（32 位访问，16 位访问，8 位访问）

STC32G 系列单片机的程序存储器和数据存储器是统一编址的。STC32G 系列单片机提供 24 位寻址空间，最多能够访问 16M 的存储器（8M 数据存储器+8M 程序存储器）。由于没有提供访问外部程序存储器的总线，所以单片机的所有程序存储器都是片上 Flash 存储器，不能访问外部程序存储器。

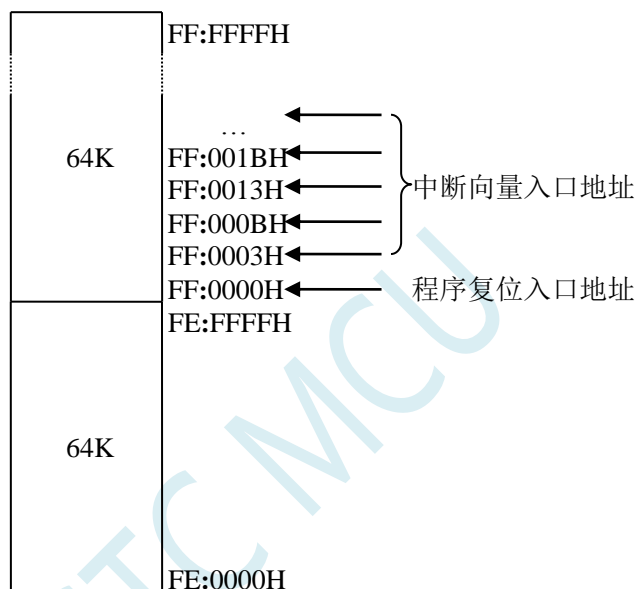
STC32G 系列单片机内部集成了大容量的数据存储器。STC32G 系列单片机内部的数据存储器在物理和逻辑上都分为两个地址空间:内部 RAM (edata) 和内部扩展 RAM (xdata)。



## 9.1 程序存储器

程序存储器用于存放用户程序、固定不变的数据以及表格等信息。

单片机系列	Flash 程序存储器 (ROM)	地址范围
STC32G12K128 系列	128K 字节	FE:0000H~FF:FFFFH
STC32G8K64 系列	64K 字节	FF:0000H~FF:FFFFH
STC32F12K60 系列	60K 字节	FF:0000H~FF:EFFFH



(STC32G 系列与传统 8051 中断入口地址对比)

	STC32G 系列	传统 8051
复位入口地址	FF:0000H	0000H
INT0 中断入口地址	FF:0003H	0003H
TIMER0 中断入口地址	FF:000BH	000BH
INT1 中断入口地址	FF:0013H	0013H
TIMER1 中断入口地址	FF:001BH	001BH
UART 中断入口地址	FF:0023H	0023H

单片机复位后，程序计数器(PC)的内容为 FF:0000H，从 FF:0000H 单元开始执行程序。另外中断服务程序的入口地址(又称中断向量)也位于程序存储器单元。在程序存储器中，每个中断都有一个固定的入口地址，当中断发生并得到响应后，单片机就会自动跳转到相应的中断入口地址去执行程序。外部中断 0 (INT0) 的中断服务程序的入口地址是 FF:0003H，定时器/计数器 0 (TIMER0) 中断服务程序的入口地址是 FF:000BH，外部中断 1 (INT1) 的中断服务程序的入口地址是 FF:0013H，定时器/计数器 1 (TIMER1) 的中断服务程序的入口地址是 FF:001BH 等。更多的中断服务程序的入口地址(中断向量)请参考中断介绍章节。

由于相邻中断入口地址的间隔区间仅仅有 8 个字节，一般情况下无法保存完整的中断服务程序，因此在

中断响应的地址区域存放一条无条件转移指令，指向真正存放中断服务程序的空间去执行。

STC32G 系列单片机中都包含有 Flash 数据存储单元（EEPROM）。以字节为单位进行读/写数据，以 512 字节为页单位进行擦除，可在线反复编程擦写 10 万次以上，提高了使用的灵活性和方便性。

### 9.1.1 程序读取等待控制寄存器（WTST）

符号	地址	B7	B6	B5	B4	B3	B2	B1	B0
WTST	E9H	WTST[7:0]							

WTST[7:0]: CPU 读取程序存储器的等待时间控制

WTST[7:0]	等待时钟数
0	0 个时钟
1	1 个时钟
...	...
7	7 个时钟
8	保留
...	保留
255	保留

每条指令的实际执行时钟数 = 指令时钟数 + 程序存储器的等待时钟数

注：STC32G12K128 系列的 A 版芯片，WTST 寄存器的上电默认值为 7，当用户的工作频率在 35MHz 以下时，建议修改为 0，可加快 CPU 运行程序的速度。

## 9.2 数据存储 (32 位访问, 16 位访问, 8 位访问)

STC32G 的 `edata` 区域可对 32-BIT/16-BIT/8-BIT 的数据进行单时钟读写访问, `xdata` 区域可对 16-BIT/8-BIT 的数据读写访问。`edata` 区域的 SRAM 目前的最大存储深度已设计为 64K 字节; `xdata` 区域的 SRAM 最大存储深度为 8M 字节。

将来新增的特殊功能寄存器 32-BIT SFR32 (如 `ADC_DATA32`), 如将 SFR32 的逻辑地址映射在 `edata` 区域, 就可以支持对新增特殊功能寄存器的 32-BIT/16-BIT/8-BIT 访问;

将来新增的特殊功能寄存器 16-BIT SFR16 (如 `ADC_DATA16`), 如将 SFR16 的逻辑地址映射在 `xdata` 区域, 就可以支持对新增特殊功能寄存器的 16-BIT/8-BIT 访问

STC32G 系列单片机内部集成的 RAM 可用于存放程序执行的中间结果和过程数据。

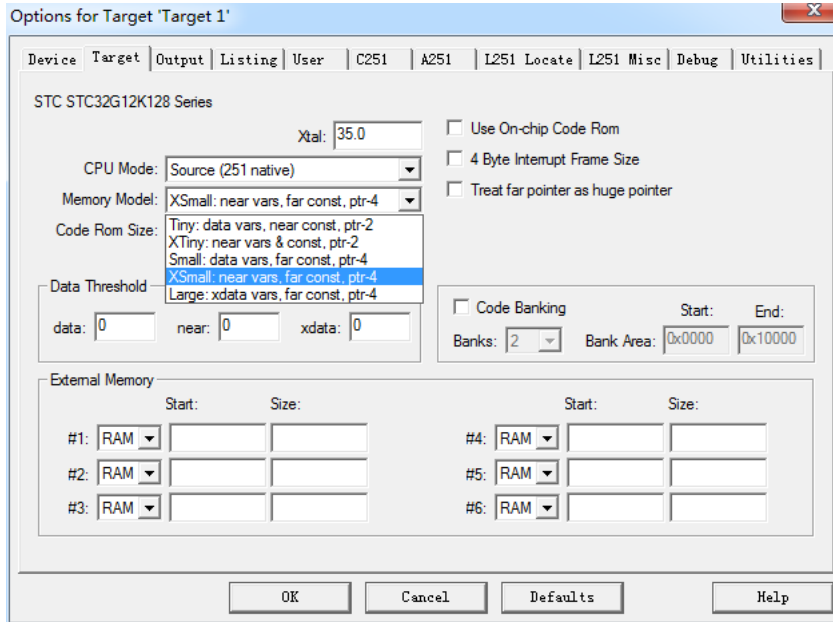
单片机系列	内部 RAM ( <code>edata</code> )	内部扩展 RAM ( <code>xdata</code> )
STC32G12K128 系列	4K 字节	8K 字节
STC32G8K64 系列	2K 字节	6K 字节
STC32F12K60 系列	8K 字节	4K 字节

EDATA: 单时钟存取, 访问速度快, 可做堆栈使用, 成本高;

XDATA: 存取需要 2~3 个时钟, 访问速度慢, 寻址空间可达 8M, 成本低。

## 9.2.1 Keil 选项 Memory Model 设置

对于 STC32G 系列的项目的存储器模式，在 Keil 环境下有如下图所示的 5 种模式：



各种模式对比如下表：

Memory Model	默认变量类型 (数据存储器)	默认常量类型 (程序存储器)	默认指针变量	指针访问范围
Tiny 模式	data	near	2 字节	00:0000 ~ 00:FFFF
XTiny 模式	edata	near	2 字节	00:0000 ~ 00:FFFF
Small 模式	data	far	4 字节	00:0000 ~ FF:FFFF
<b>XSmall 模式</b>	<b>edata</b>	<b>far</b>	<b>4 字节</b>	<b>00:0000 ~ FF:FFFF</b>
Large 模式	xdata	far	4 字节	00:0000 ~ FF:FFFF

由于 STC32G 的程序逻辑地址为 FE:0000H~FF:FFFFH，需要使用 24 位地址线才能正确访问，默认的常量类型（程序存储器类型）必须使用“far”类型，默认指针变量必须为 4 字节。

所以不建议使用“Tiny”和“XTiny”模式，推荐使用“XSmall”模式，这种模式默认将变量定义在内部 RAM(edata)，单时钟存取，访问速度快，且 STC32G12K128 系列芯片有 12K 的 edata 可以使用；也可“Small”模式，这种模式默认将变量定义在内部 RAM(data)，单时钟存取，访问速度快，（data 默认只有 128 字节，当用户对 RAM 需求超过 128 字节时，Keil 编译器会报错，此时用户需要将存储模式切换为 XSmall）；不推荐使用“Large”模式，虽然该模式也能正确访问 STC32G 的全部 16M 寻址空间，但“Large”模式默认将变量定义在内部扩展 RAM(xdata)里面，存取需要 2~3 个时钟，访问速度慢

## STC32G 系列单片机的 C 语言变量声明建议:

- 1、当用户变量需求量较小时，建议不要使用“edata、xdata”等关键字声明变量，而使用如下方式直接声明变量：

```
char    bCounter = 1;      //声明字节变量
int     wCounter = 100;    //声明双字节变量
long    dwCounter = 0x1234; //声明 4 字节变量
```

然后在项目选项中将“Memory Model”设置为“XSmall”，让编译器自动将声明的变量分配到 edata 区域

- 2、当用户变量需求量接近或超过（单片机 edata 容量-1K）的大小时，建议将超出部分使用“xdata”关键字强制分配到 xdata 区域，如下所示：

```
int xdata pBuffer = 5;      //使用 xdata 关键字强制分配到 xdata 区域
```

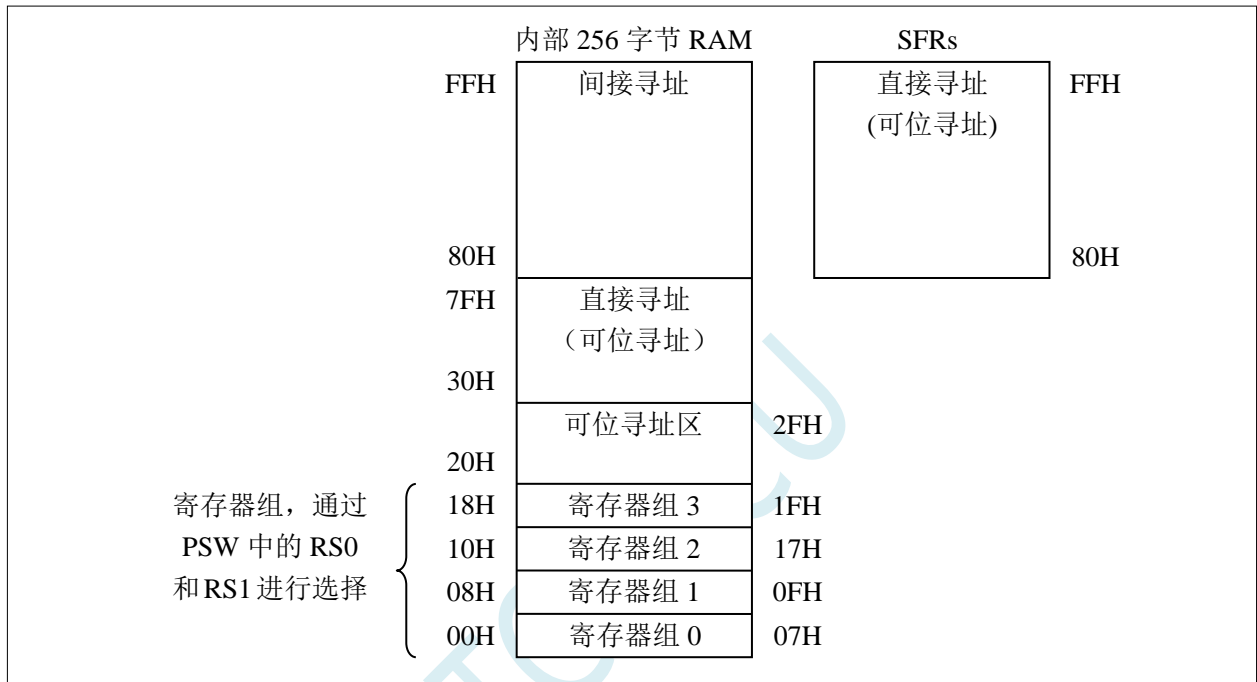
STC MCU



## 9.2.2 内部 edata-RAM (C 语言声明关键字为 edata)

内部可 edata-RAM 共 4K 字节，4K 字节低端的 256 字节与 8051 的 256 字节 DATA 完全兼容，可分为 2 个部分：低 128 字节 RAM 和高 128 字节 RAM。低 128 字节的数据存储器与传统 8051 兼容，既可直接寻址也可间接寻址。高 128 字节 RAM（在 8052 中扩展了高 128 字节 RAM）只能间接寻址。特殊功能寄存器分布在 80H~FFH 区域，只可直接寻址。

低端 256 字节 RAM 的结构如下图所示：



STC32G12K128 的堆栈放在 EDATA，设计上理论深度可达 64K，实际放了 4K Bytes；STC32G12K128 的普通扩展 XDATA，设计上理论深度可达 (8M-64K)，实际放了 8K Bytes。所以 STC32G12K128 的 SRAM 总共是 12K (4K edata + 8K xdata)。

在 C 语言代码中将变量声明在 EDATA 区域，即可实现单时钟进行 32 位/16 位/8 位的读写操作

```
char    edata    bCounter;    //在 EDATA 区域声明字节变量（单时钟进行 8 位读写操作）
int     edata    wCounter;    //在 EDATA 区域声明双字节变量（单时钟进行 16 位读写操作）
long    edata    dwCounter;   //在 EDATA 区域声明 4 字节变量（单时钟进行 32 位读写操作）
```

在 C 语言代码中将变量声明在 XDATA 区域，即可实现 8 位/16 位的读写操作

```
char    xdata    bCounter;    //在 XDATA 区域声明字节变量（3/2 个时钟进行 8 位读/写操作）
int     xdata    wCounter;    //在 XDATA 区域声明双字节变量（3/2 个时钟进行 16 位读/写操作）
```

### 9.2.3 程序状态寄存器 (PSW)

符号	地址	B7	B6	B5	B4	B3	B2	B1	B0
PSW	D0H	CY	AC	F0	RS1	RS0	OV	-	P

CY: 进位标志

AC: 辅助进位标志

F0: 通用标志

OV: 溢出标志

P: ACC 的偶校验标志

RS1, RS0: 工作寄存器选择位

RS1	RS0	工作寄存器组 (R0~R7)
0	0	第 0 组 (00H~07H)
0	1	第 1 组 (08H~0FH)
1	0	第 2 组 (10H~17H)
1	1	第 3 组 (18H~1FH)

可位寻址区的地址从 20H~2FH 共 16 个字节单元。20H~2FH 单元既可像普通 RAM 单元一样按字节存取，也可以对单元中的任何一位单独存取，共 128 位，所对应的逻辑位地址范围是 00H~7FH。位地址范围是 00H~7FH，内部 RAM 低 128 字节的地址也是 00H~7FH，从外表看，二者地址是一样的，实际上二者具有本质的区别：位地址指向的是一个位，而字节地址指向的是一个字节单元，在程序中使用不同的指令区分。

### 9.2.4 程序状态寄存器 1 (PSW1)

符号	地址	B7	B6	B5	B4	B3	B2	B1	B0
PSW1	D1H	CY	AC	N	RS1	RS0	OV	Z	-

CY: 进位标志 (与 PSW 中的 CY 相同)

AC: 辅助进位标志 (与 PSW 中的 AC 相同)

N: 计算结果负标志位，运算结果的最高位为 1 时 N 为 1，否则为 0

RS1, RS0: 工作寄存器选择位 (与 PSW 中的 RS0、RS1 相同)

OV: 溢出标志 (与 PSW 中的 OV 相同)

Z: 计算结果零标志位，运算结果为 0 时 Z 为 1，否则为 0

## 9.2.5 内部 xdata-RAM（C 语言声明关键字为 xdata）

STC32G 系列单片机片内除了集成扩展 RAM。访问内部扩展 RAM 的方法和传统 8051 单片机访问外部扩展 RAM 的方法相同，但是不影响 P0 口、P2 口、以及 RD、WR 和 ALE 等端口上的信号。

在汇编语言中，内部扩展 RAM 通过 MOVX 指令访问，

```
MOVX    A, @DPTR
MOVX    @DPTR, A
MOVX    A, @Ri
MOVX    @Ri, A
```

在 C 语言中，可使用 xdata 关键字声明存储类型即可。如：

```
unsigned char xdata i;
```

**（强烈建议不要使用 pdata 关键字声明变量）**

单片机内部扩展 RAM 是否可以访问，受辅助寄存器 AUXR 中的 EXTRAM 位控制。

## 9.2.6 辅助寄存器（AUXR）

符号	地址	B7	B6	B5	B4	B3	B2	B1	B0
AUXR	8EH	T0x12	T1x12	UART_M0x6	T2R	T2_C/T	T2x12	<b>EXTRAM</b>	S1BRT

EXTRAM：扩展 RAM 访问控制

0：禁止访问外部扩展 RAM。

1：使能访问外部扩展 RAM。

## 9.2.7 外部 xdata-RAM

STC32G 系列单片机具有扩展 64KB 外部数据存储器的能力。访问外部数据存储器期间，WR/RD/ALE 信号要有效。STC32G 系列单片机控制外部 64K 字节数据总线速度的特殊功能寄存器 BUS\_SPEED，说明如下：

## 9.2.8 总线速度控制寄存器（BUS\_SPEED）

符号	地址	B7	B6	B5	B4	B3	B2	B1	B0
BUS_SPEED	A1H	RW_S[1:0]					SPEED[2:0]		

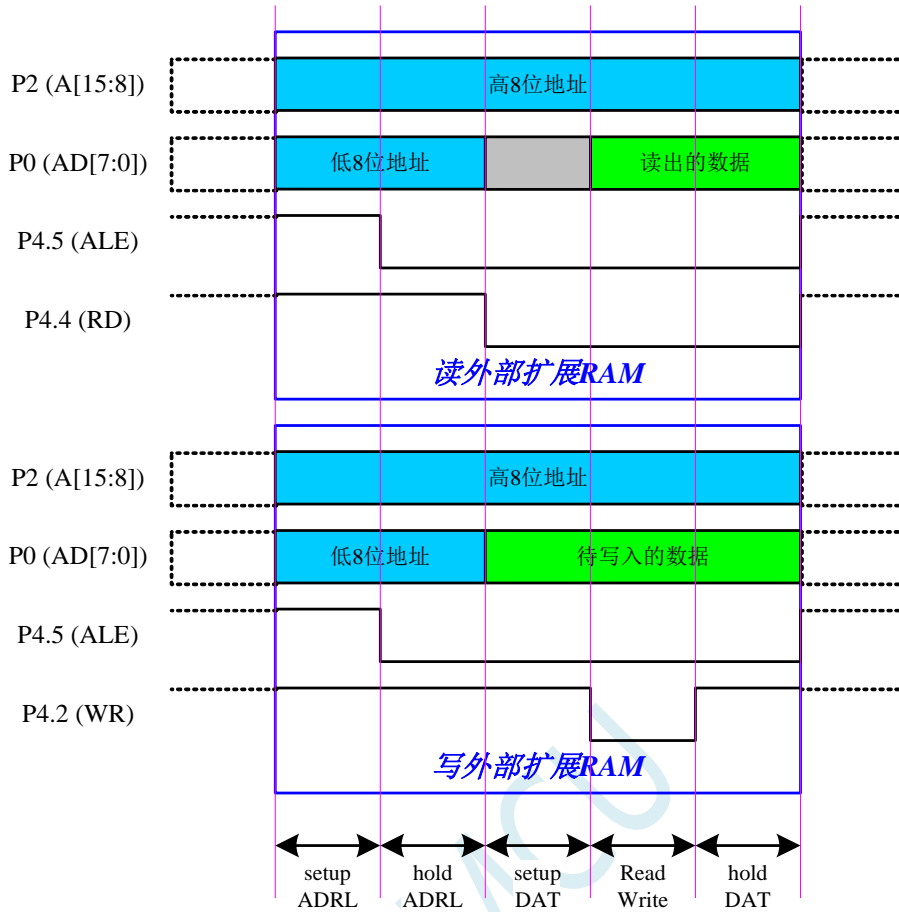
RW\_S[1:0]：RD/WR 控制线选择位

00：P4.4 为 RD，P4.2 为 WR

x1：保留

SPEED[2:0]：总线读写速度控制（读写数据时控制信号和数据信号的准备时间和保持时间）

读写外部扩展 RAM 时序如下图所示：



### 9.2.9 外部数据总线时钟控制寄存器 (CKCON)

符号	地址	B7	B6	B5	B4	B3	B2	B1	B0
CKCON	EAH	-	-	-	T1M	T0M	CKCON[2:0]		

T1M: 保留

T0M: 保留

CKCON[2:0]: 外部数据总线时钟控制寄存器 (上电复位值为 7, 建议设置为 0)

CKCON[2:0]	等待时钟数
0	0 个时钟
1	1 个时钟
...	...
7	7 个时钟

## 9.2.10 程序存储器高速缓存控制寄存器 (ICHERCR)

此功能目前只有 STC32F12K60 系列才可用

符号	地址	B7	B6	B5	B4	B3	B2	B1	B0
ICHERCR	F7H	CON	HIT	CLR	-	-	-	-	EN

CON: CACHE 控制位 (只写寄存器)

0: 使能配置寄存器访问

1: 使能统计寄存器访问

HIT: 命中/错过统计值切换, CON=1 时写入有效, 测试使用 (只写寄存器)

0: 选择访问错过次数寄存器 (MISS)

1: 选择访问命中次数寄存器 (HIT)

错过次数寄存器和命中次数寄存器均为 32 位宽度 (4 字节), 需连续从 ICHERCR 读取 4 来获得

CLR: 清除命中次数/错过次数统计值, CON=1 时写入有效, 测试使用 (只写寄存器)

0: 写 0 无动作

1: 写 1 清除统计值

EN: CACHE 功能控制位, CON=0 时写入有效。此位的写入受 TA 寄存器写保护 (只写寄存器)

0: 关闭 CACHE 功能

1: 打开 CACHE 功能

**注意:** 由于硬件设计了多条缓存线, 每次 CACHE 功能关闭后再次打开都会需要等待大约 64 个 CPU 时钟, 硬件会自动停止 CPU 指令指令, 直到 64 个时钟结束。用户不需要额外处理。

ICHERCR 寄存器的读取功能取决于 CON 和 HIT 的设定值。当 CON=1 且 HIT=0 时, ICHERCR 寄存器读取的内容为错过次数的统计值; 当 CON=1 且 HIT=1 时, ICHERCR 寄存器读取的内容为命中次数的统计值。

**打开 CACHE 功能的程序代码:**

```

CLR    EA           ;关闭中断 (必需)
MOV    TA,#0AAH    ;写入触发命令序列 1
                        ;此处不能有其他任何指令
MOV    TA,#55H     ;写入触发命令序列 2
                        ;此处不能有其他任何指令
MOV    ICHERCR,#1  ;写保护暂时关闭, 可以修改 ICHERCR 中的 EN 位
                        ;EN 位再次进入写保护状态
SETB   EA         ;打开中断 (如有必要)

```

**关闭 CACHE 功能的程序代码:**

```

CLR    EA           ;关闭中断 (必需)
MOV    TA,#0AAH    ;写入触发命令序列 1
                        ;此处不能有其他任何指令
MOV    TA,#55H     ;写入触发命令序列 2
                        ;此处不能有其他任何指令
MOV    ICHERCR,#0  ;写保护暂时关闭, 可以修改 ICHERCR 中的 EN 位
                        ;EN 位再次进入写保护状态
SETB   EA         ;打开中断 (如有必要)

```

**读取 CACHE 命中次数的程序代码:**

```
CACHE_ON           ;首先必须打开 CACHE 功能
MOV    ICHERCER,#0C0H ;选择读取命中次数寄存器
MOV    R0,ICHERCR   ;读取命中次数的 BIT[31:24]
MOV    R1,ICHERCR   ;读取命中次数的 BIT[23:16]
MOV    R2,ICHERCR   ;读取命中次数的 BIT[15:8]
MOV    R3,ICHERCR   ;读取命中次数的 BIT[7:0]
;DR0 即为 CACHE 的命中次数
```

**读取 CACHE 错过次数的程序代码:**

```
CACHE_ON           ;首先必须打开 CACHE 功能
MOV    ICHERCER,#080H ;选择读取错过次数寄存器
MOV    R0,ICHERCR   ;读取错过次数的 BIT[31:24]
MOV    R1,ICHERCR   ;读取错过次数的 BIT[23:16]
MOV    R2,ICHERCR   ;读取错过次数的 BIT[15:8]
MOV    R3,ICHERCR   ;读取错过次数的 BIT[7:0]
;DR0 即为 CACHE 的错过次数
```

**CACHE 命中率的计算方式:  $\text{命中次数}/(\text{命中次数}+\text{错过次数})\times 100\%$**

**清除 CACHE 统计值的程序代码:**

```
CACHE_ON           ;首先必须打开 CACHE 功能
MOV    ICHERCER,#0A0H
```

## 9.2.11 STC32G 系列单片机中可位寻址的数据存储器

STC32G 系列单片机内部可位寻址的数据存储器包括两部分：第一部分的地址范围为 DATA 区域的 20H~7FH，第二部分的地址范围是特殊功能寄存器 SFR：80H~FFH，下面对这两部分区域分别进行说明。

### DATA 区域

DATA 区域的 00H~1FH 为寄存器 R0~R7 的映射区，不可位寻址，剩下 20H~7FH，共 96 个字节，每个字节均可位寻址。

汇编代码的定义方法：

```
BVAR1    BIT    20H.0    ;定义位变量 BVAR1
BVAR2    BIT    50H.1    ;定义位变量 BVAR2
BVAR3    BIT    70H.2    ;定义位变量 BVAR3
```

汇编代码的使用方法：

```
SETB     BVAR1          ;BVAR1 = 1
CLR      BVAR2          ;BVAR2 = 0
CPL      BVAR3          ;BVAR3 = ~BVAR3
```

C 语言代码的定义方法：

```
char  ebdata    flag;           //在可位寻址区域定义一个字节变量
sbit  bVar1     =  flag^0;      //使用 sbit 在 flag 中声明位变量 bVar1
sbit  bVar2     =  flag^7;      //使用 sbit 在 flag 中声明位变量 bVar2
bit   ebdata    bVar3;         //使用 bit ebdata 直接声明位变量 bVar3
```

C 语言代码的使用方法：

```
bVar1 = 1;           //位变量置 1
bVar2 = 0;           //位变量清 0
bVar3 = ~bVar3      //位变量取反
```

### 特殊功能寄存器 (SFR) 区域

全部 SFR 区域的 80H~FFH，共 128 个字节，每个字节均可位寻址。

汇编代码的定义方法：

```
BVAR1    BIT    80H.0    ;定义位变量 BVAR1
BVAR2    BIT    87H.1    ;定义位变量 BVAR2
BVAR3    BIT    FFH.2    ;定义位变量 BVAR3
```

汇编代码的使用方法：

```
SETB     BVAR1          ;BVAR1 = 1
CLR      BVAR2          ;BVAR2 = 0
CPL      BVAR3          ;BVAR3 = ~BVAR3
```

C 语言代码的定义方法：

```
sfr  P0      =  0x80;       //定义 SFR
sbit P00     =  P0^0;      //使用 sbit 在 SFR 中声明 SFR 位
sfr  PCON    =  0x87;       //定义 SFR
sbit PD      =  PCON^1;    //使用 sbit 在 SFR 中声明 SFR 位
sfr  ACC     =  0xE0;       //定义 SFR
sbit ACC7    =  ACC^7;     //使用 sbit 在 SFR 中声明 SFR 位
```

C 语言代码的使用方法：

```
PD = 0;           //位变量置 1
```

```
P00 = 1;  
ACC7 = ~ACC7
```

```
//位变量清 0  
//位变量取反
```

注意：位变量不支持数组和指针类型的定义

STC MCU



## 9.2.12 扩展 SFR 使能寄存器 EAXFR 的使用说明

STC32G 系列单片机存储器地址的编址如下：

区域	地址范围	功能	说明
数据区	00:0000H — 00:FFFFH	数据区 (edata)	堆栈区
	01:0000H — 01:FFFFH	内部扩展数据区 (xdata)	
	02:0000H — 7D:FFFFH	数据保留区	
	<b>7E:0000H — 7E:FFFFH</b>	<b>扩展 SFR 区 (XFR)</b>	<b>需使能 EAXFR (P_SW2.7) 才能访问</b>
	7F:0000H — 7F:FFFFH	外部数据区 (xdata)	需使能 EXTRAM (AUXR.1) 才能访问
代码区	80:0000H — FD:FFFFH	代码保留区	
	FE:0000H — FE:FFFFH	扩展代码区 (ecode)	
	FF:0000H — FF:FFFFH	代码区 (code)	

如需访问 XFR 区域的扩展 SFR，需要先将 EAXFR (P\_SW2.7) 置 1，由于 STC32G 的存储器地址的编址方式是线性编址的，XFR 区域的地址是独立的一块地址区域，所以可以在**上电系统初始化时将 EAXFR 寄存器写 1 (例如：EAXFR = 1;)**，**后续一直保持为 1 不用再修改**，即可正常访问 XFR 区域。

**注意：**由于 EAXFR 控制位和 S2\_S、S3\_S 等位寄存器位共用 P\_SW2，在设置 P\_SW2 中的 S2\_S、S3\_S 时，建议直接使用位操作语句（例如 S2\_S = 0; S3\_S = 1;），避免直接操作 P\_SW2 寄存器。如代码中确实需要直接对 P\_SW2 进行修改，也一定要使用与或指令（例如 P\_SW2 &= ~0x01; P\_SW2 |= 0x02;）。

符号	地址	B7	B6	B5	B4	B3	B2	B1	B0
P_SW2	BAH	EAXFR	-	I2C_S[1:0]		CMPO_S	S4_S	S3_S	S2_S

EAXFR：扩展 RAM 区特殊功能寄存器 (XFR) 访问控制寄存器

- 0：禁止访问 XFR
- 1：使能访问 XFR。

**当需要访问 XFR 时，必须先将 EAXFR 置 1，才能对 XFR 进行正常的读写。建议上电初始化时直接设置为 1，后续不要再修改**

## 9.3 只读特殊功能寄存器中存储的唯一 ID 号和重要参数 (CHIPID)

产品线	CHIPID
STC32G12K128 系列	●
STC32G8K64 系列	●
STC32F12K60 系列	●

STC32G 系列单片机内部的只读特殊功能寄存器 CHIPID 中保存有与芯片相关的一些特殊参数，包括：全球唯一 ID 号、32K 掉电唤醒定时器的频率、内部 1.19V 参考信号源值以及 IRC 参数。在用户程序中只能读取 CHIPID 中的内容，不可修改。使用 CHIPID 中的数据对用户程序进行加密是 STC 官方推荐的最优方案。

### 相关寄存器

符号	描述	地址	位地址与符号							复位值
			B7	B6	B5	B4	B3	B2	B1	
CHIPID0	硬件数字 ID00	7EFDE0H	全球唯一 ID 号（第 0 字节）							nnnn,nnnn
CHIPID1	硬件数字 ID01	7EFDE1H	全球唯一 ID 号（第 1 字节）							nnnn,nnnn
CHIPID2	硬件数字 ID02	7EFDE2H	全球唯一 ID 号（第 2 字节）							nnnn,nnnn
CHIPID3	硬件数字 ID03	7EFDE3H	全球唯一 ID 号（第 3 字节）							nnnn,nnnn
CHIPID4	硬件数字 ID04	7EFDE4H	全球唯一 ID 号（第 4 字节）							nnnn,nnnn
CHIPID5	硬件数字 ID05	7EFDE5H	全球唯一 ID 号（第 5 字节）							nnnn,nnnn
CHIPID6	硬件数字 ID06	7EFDE6H	全球唯一 ID 号（第 6 字节）							nnnn,nnnn
CHIPID7	硬件数字 ID07	7EFDE7H	内部 1.19V 参考信号源（高字节）							nnnn,nnnn
CHIPID8	硬件数字 ID08	7EFDE8H	内部 1.19V 参考信号源（低字节）							nnnn,nnnn
CHIPID9	硬件数字 ID09	7EFDE9H	32K 掉电唤醒定时器的频率（高字节）							nnnn,nnnn
CHIPID10	硬件数字 ID10	7EFDEAH	32K 掉电唤醒定时器的频率（低字节）							nnnn,nnnn
CHIPID11	硬件数字 ID11	7EFDEBH	22.1184MHz 的 IRC 参数（27M 频段）							nnnn,nnnn
CHIPID12	硬件数字 ID12	7EFDECH	24MHz 的 IRC 参数（27M 频段）							nnnn,nnnn
CHIPID13	硬件数字 ID13	7EFDEDH	27MHz 的 IRC 参数（27M 频段）							nnnn,nnnn
CHIPID14	硬件数字 ID14	7EFDEEH	30MHz 的 IRC 参数（27M 频段）							nnnn,nnnn
CHIPID15	硬件数字 ID15	7EFDEFH	33.1776MHz 的 IRC 参数（27M 频段）							nnnn,nnnn
CHIPID16	硬件数字 ID16	7EFDF0H	35MHz 的 IRC 参数（44M 频段）							nnnn,nnnn
CHIPID17	硬件数字 ID17	7EFDF1H	36.864MHz 的 IRC 参数（44M 频段）							nnnn,nnnn
CHIPID18	硬件数字 ID18	7EFDF2H	40MHz 的 IRC 参数（44M 频段）							nnnn,nnnn
CHIPID19	硬件数字 ID19	7EFDF3H	44.2368MHz 的 IRC 参数（44M 频段）							nnnn,nnnn
CHIPID20	硬件数字 ID20	7EFDF4H	48MHz 的 IRC 参数（44M 频段）							nnnn,nnnn
CHIPID21	硬件数字 ID21	7EFDF5H	6M 频段的 VRTRIM 参数							nnnn,nnnn
CHIPID22	硬件数字 ID22	7EFDF6H	10M 频段的 VRTRIM 参数							nnnn,nnnn
CHIPID23	硬件数字 ID23	7EFDF7H	27M 频段的 VRTRIM 参数							nnnn,nnnn
CHIPID24	硬件数字 ID24	7EFDF8H	44M 频段的 VRTRIM 参数							nnnn,nnnn

CHIPID25	硬件数字 ID25	7EFD9H	00H	nnnn,nnnn
CHIPID26	硬件数字 ID26	7EFDFAH	用户程序空间结束地址（高字节）	nnnn,nnnn
CHIPID27	硬件数字 ID27	7EFDFBH	芯片测试时间（年）	nnnn,nnnn
CHIPID28	硬件数字 ID28	7EFDfCH	芯片测试时间（月）	nnnn,nnnn
CHIPID29	硬件数字 ID29	7EFDFDH	芯片测试时间（日）	nnnn,nnnn
CHIPID30	硬件数字 ID30	7EFDFEH	芯片封装形式编号	nnnn,nnnn
CHIPID31	硬件数字 ID31	7EFDFFH	5AH	nnnn,nnnn

STC MCU

### 9.3.1 CHIP 之全球唯一 ID 号解读

符号	描述	地址	位地址与符号								复位值
			B7	B6	B5	B4	B3	B2	B1	B0	
CHIPID0	硬件数字 ID00	7EFDE0H	全球唯一 ID 号（第 0 字节）								nnnn,nnnn
CHIPID1	硬件数字 ID01	7EFDE1H	全球唯一 ID 号（第 1 字节）								nnnn,nnnn
CHIPID2	硬件数字 ID02	7EFDE2H	全球唯一 ID 号（第 2 字节）								nnnn,nnnn
CHIPID3	硬件数字 ID03	7EFDE3H	全球唯一 ID 号（第 3 字节）								nnnn,nnnn
CHIPID4	硬件数字 ID04	7EFDE4H	全球唯一 ID 号（第 4 字节）								nnnn,nnnn
CHIPID5	硬件数字 ID05	7EFDE5H	全球唯一 ID 号（第 5 字节）								nnnn,nnnn
CHIPID6	硬件数字 ID06	7EFDE6H	全球唯一 ID 号（第 6 字节）								nnnn,nnnn

[CHIPID0, CHIPID1]: 16 位 MCU ID, 用于区别不同的单片机型号（高位在前）。

[CHIPID2, CHIPID3]: 16 位测试机台编号（高位在前）。

[CHIPID4, CHIPID5, CHIPID6]: 24 位测试流水编号（高位在前）。

### 9.3.2 CHIP 之内部参考信号源解读

符号	描述	地址	位地址与符号								复位值
			B7	B6	B5	B4	B3	B2	B1	B0	
CHIPID7	硬件数字 ID07	7EFDE7H	内部 1.19V 参考信号源（高字节）								nnnn,nnnn
CHIPID8	硬件数字 ID08	7EFDE8H	内部 1.19V 参考信号源（低字节）								nnnn,nnnn

[CHIPID7, CHIPID8]: 16 位内部参考信号源电压值（高位在前）。

标准值为 1190 (04A6H)，单位为 mV，即 1.19V。但实际的芯片由于存在制造误差。内部参考信号源的电压值并不会受工作电压 VCC 的影响，所以内部参考信号源可以和 ADC 结合用于校准 ADC，也可和比较器结合用于侦测工作电压。

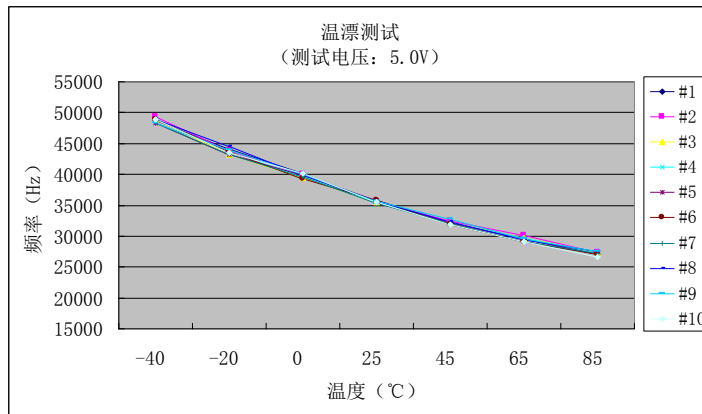
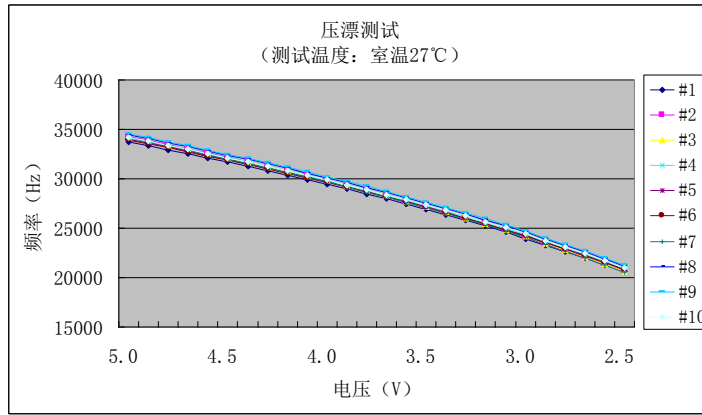
### 9.3.3 CHIP 之内部 32K 的 IRC 振荡频率解读

符号	描述	地址	位地址与符号								复位值
			B7	B6	B5	B4	B3	B2	B1	B0	
CHIPID9	硬件数字 ID09	7EFDE9H	32K 掉电唤醒定时器的频率（高字节）								nnnn,nnnn
CHIPID10	硬件数字 ID10	7EFDEAH	32K 掉电唤醒定时器的频率（低字节）								nnnn,nnnn

[CHIPID9, CHIPID10]: 16 位 32K IRC 振荡器频率值（高位在前）。

标准值为 32768 (8000H)，单位为 Hz，即 32.768KHz。但实际的芯片由于存在制造误差，而且温漂和压漂均比较大。

内部 32K 振荡器的压漂测试线性图和温漂线性图如下：



### 9.3.4 CHIP 之高精度 IRC 参数解读

符号	描述	地址	位地址与符号								复位值
			B7	B6	B5	B4	B3	B2	B1	B0	
CHIPID11	硬件数字 ID11	7EFDEBH	22.1184MHz 的 IRC 参数 (27M 频段)								nnnn,nnnn
CHIPID12	硬件数字 ID12	7EFDECH	24MHz 的 IRC 参数 (27M 频段)								nnnn,nnnn
CHIPID13	硬件数字 ID13	7EFDEDH	27MHz 的 IRC 参数 (27M 频段)								nnnn,nnnn
CHIPID14	硬件数字 ID14	7EFDEEH	30MHz 的 IRC 参数 (27M 频段)								nnnn,nnnn
CHIPID15	硬件数字 ID15	7EFDEFH	33.1776MHz 的 IRC 参数 (27M 频段)								nnnn,nnnn
CHIPID16	硬件数字 ID16	7EFDF0H	35MHz 的 IRC 参数 (44M 频段)								nnnn,nnnn
CHIPID17	硬件数字 ID17	7EFDF1H	36.864MHz 的 IRC 参数 (44M 频段)								nnnn,nnnn
CHIPID18	硬件数字 ID18	7EFDF2H	40MHz 的 IRC 参数 (44M 频段)								nnnn,nnnn
CHIPID19	硬件数字 ID19	7EFDF3H	44.2368MHz 的 IRC 参数 (44M 频段)								nnnn,nnnn
CHIPID20	硬件数字 ID20	7EFDF4H	48MHz 的 IRC 参数 (44M 频段)								nnnn,nnnn
CHIPID21	硬件数字 ID21	7EFDF5H	6M 频段的 VRTRIM 参数								nnnn,nnnn
CHIPID22	硬件数字 ID22	7EFDF6H	10M 频段的 VRTRIM 参数								nnnn,nnnn
CHIPID23	硬件数字 ID23	7EFDF7H	27M 频段的 VRTRIM 参数								nnnn,nnnn
CHIPID24	硬件数字 ID24	7EFDF8H	44M 频段的 VRTRIM 参数								nnnn,nnnn

支持 CHIPID 功能的 STC32G 系列单片机，内部集成的高精度 IRC 分 4 个频段，每个频段对应的参考电压值在出厂时已进行了校准，当选择不同的频段时，只需要将相应频段的电压校准值填入 VRTRIM 寄存器即可。4 个频段的中心频率分别为 6MHz、10MHz、27MHz 和 44MHz，由于制造误差，中心频率一般可能有  $\pm 5\%$  的偏差，为了得到精确的用户频率，可使用 IRTRIM 对频率进行微调校准。使用 STC 官方提供的下载软件下载用户程序时，系统会根据用户所设定频率自动设置 VRTRIM 和 IRTRIM 寄存器。同时，在 CHIPID 也内部预置了 10 个常用频率的 IRTRIM 值以及 4 个频段的参考电压值校准值，让用户可以在程序运行过程中动态的修改工作频率。

[CHIPID11 : CHIPID20]: 10 个常用频率的 IRTRIM 值。括号里面的注解即为对应的频段

[CHIPID21 : CHIPID24]: 4 个频段的参考电压值校准值。

用户动态修改频率时，只需要将[CHIPID11 : CHIPID20]中的某个频率校准值读出并写入 IRTRIM 寄存器，同时根据该频率所对应的频段将[CHIPID21 : CHIPID24]中的某个电压校准值读出并写入 VRTRIM 寄存器即可。详细操作请参考后续章节的范例程序。

### 9.3.5 CHIP 之测试时间参数解读

符号	描述	地址	位地址与符号								复位值
			B7	B6	B5	B4	B3	B2	B1	B0	
CHIPID27	硬件数字 ID27	7EFDFBH	芯片测试时间（年）								nnnn,nnnn
CHIPID28	硬件数字 ID28	7EFDFCH	芯片测试时间（月）								nnnn,nnnn
CHIPID29	硬件数字 ID29	7EFDFDH	芯片测试时间（日）								nnnn,nnnn

测试时间的年、月、日参数均为 BCD 码。（例如：CHIPID27=0x21，CHIPID28=0x11，CHIPID29=0x18，则目标芯片的生产测试日期为 2021 年 11 月 18 日）

### 9.3.6 CHIP 之芯片封装形式编号解读

符号	描述	地址	位地址与符号								复位值
			B7	B6	B5	B4	B3	B2	B1	B0	
CHIPID30	硬件数字 ID30	7EFDFEH	芯片封装形式编号								nnnn,nnnn

封装编号	封装形式	封装编号	封装形式
0x00	DIP8	0x50	SOP32
0x01	SOP8	0x51	LQFP32
0x02	DFN8	0x52	QFN32
0x10	DIP16	0x53	PLCC32
0x11	SOP16	0x54	QFN32S
0x20	DIP18	0x60	PDIP40
0x21	SOP18	0x70	LQFP44
0x30	DIP20	0x71	PLCC44
0x31	SOP20	0x72	PQFP44
0x32	TSSOP20	0x80	LQFP48
0x33	LSSOP20	0x81	QFN48
0x34	QFN20	0x90	LQFP64
0x40	SKDIP28	0x91	LQFP64S
0x41	SOP28	0x92	LQFP64L
0x42	TSSOP28	0x93	LQFP64M
0x43	QFN28	0x94	QFN64

## 9.4 范例程序

### 9.4.1 读取内部 1.19V 参考信号源值

---

```

//测试工作频率为 11.0592MHz

#include "stc8h.h"
#include "stc32g.h" //头文件见下载软件
#include "intrins.h"

#define FOSC 11059200UL //定义为无符号长整型,避免计算溢出
#define BRT (65536 - (FOSC / 115200+2) / 4) //加2 操作是为了让 Keil 编译器 //自动实现四舍五入运算

#define VREFH_ADDR CHIPID7
#define VREFL_ADDR CHIPID8

bit busy;

void UartIsr() interrupt 4
{
    if (TI)
    {
        TI = 0;
        busy = 0;
    }
    if (RI)
    {
        RI = 0;
    }
}

void UartInit()
{
    SCON = 0x50;
    TMOD = 0x00;
    TL1 = BRT;
    TH1 = BRT >> 8;
    TR1 = 1;
    T1x12 = 1;
    busy = 0;
}

void UartSend(char dat)
{
    while (busy);
    busy = 1;
    SBUF = dat;
}

void main()
{
    EAXFR = 1; //使能访问 XFR
    CKCON = 0x00; //设置外部数据总线速度为最快
}

```



```

WTST = 0x00; //设置程序代码等待参数,
//赋值为0 可将CPU 执行程序的速度设置为最快

P0M0 = 0x00;
P0M1 = 0x00;
P1M0 = 0x00;
P1M1 = 0x00;
P2M0 = 0x00;
P2M1 = 0x00;
P3M0 = 0x00;
P3M1 = 0x00;
P4M0 = 0x00;
P4M1 = 0x00;
P5M0 = 0x00;
P5M1 = 0x00;

UartInit();
ES = 1;
EA = 1;
UartSend(VREF_ADDRH); //读取内部1.19V 参考信号源的高字节
UartSend(VREF_ADDRL); //读取内部1.19V 参考信号源的低字节

while (1);
}

```

## 9.4.2 读取全球唯一 ID 号

```

//测试工作频率为11.0592MHz

#include "stc8h.h"
#include "stc32g.h" //头文件见下载软件
#include "intrins.h"

#define FOSC 11059200UL //定义为无符号长整型,避免计算溢出
#define BRT (65536 - (FOSC / 115200+2) / 4) //加2 操作是为了让Keil 编译器
//自动实现四舍五入运算

#define ID_ADDR (&CHIPID0)

bit busy;

void UartIsr() interrupt 4
{
    if (TI)
    {
        TI = 0;
        busy = 0;
    }
    if (RI)
    {
        RI = 0;
    }
}

```

```
void UartInit()
{
    SCON = 0x50;
    TMOD = 0x00;
    TL1 = BRT;
    TH1 = BRT >> 8;
    TR1 = 1;
    T1x12 = 1;
    busy = 0;
}

void UartSend(char dat)
{
    while (busy);
    busy = 1;
    SBUF = dat;
}

void main()
{
    char i;

    EAXFR = 1; //使能访问 XFR
    CKCON = 0x00; //设置外部数据总线速度为最快
    WTST = 0x00; //设置程序代码等待参数,
                //赋值为0 可将CPU 执行程序的速度设置为最快

    P0M0 = 0x00;
    P0M1 = 0x00;
    P1M0 = 0x00;
    P1M1 = 0x00;
    P2M0 = 0x00;
    P2M1 = 0x00;
    P3M0 = 0x00;
    P3M1 = 0x00;
    P4M0 = 0x00;
    P4M1 = 0x00;
    P5M0 = 0x00;
    P5M1 = 0x00;

    UartInit();
    ES = 1;
    EA = 1;

    for (i=0; i<7; i++)
    {
        UartSend(ID_ADDR[i]);
    }

    while (1);
}
```

### 9.4.3 读取 32K 掉电唤醒定时器的频率

```
//测试工作频率为 11.0592MHz
```

```

#include "stc8h.h"
#include "stc32g.h"
#include "intrins.h"

#define FOSC      11059200UL
#define BRT      (65536 - (FOSC / 115200+2) / 4)

#define F32K_ADDRH  CHIPID9
#define F32K_ADDRL  CHIPID10

bit    busy;

void UartIsr() interrupt 4
{
    if (TI)
    {
        TI = 0;
        busy = 0;
    }
    if (RI)
    {
        RI = 0;
    }
}

void UartInit()
{
    SCON = 0x50;
    TMOD = 0x00;
    TLI = BRT;
    TH1 = BRT >> 8;
    TRI = 1;
    TIx12 = 1;
    busy = 0;
}

void UartSend(char dat)
{
    while (busy);
    busy = 1;
    SBUF = dat;
}

void main()
{
    EAXFR = 1;
    CKCON = 0x00;
    WTST = 0x00;

    P0M0 = 0x00;
    P0M1 = 0x00;
    P1M0 = 0x00;
    P1M1 = 0x00;
    P2M0 = 0x00;
    P2M1 = 0x00;
}

```

//头文件见下载软件

//定义为无符号长整型,避免计算溢出

//加2 操作是为了让 Keil 编译器  
//自动实现四舍五入运算

//使能访问 XFR  
//设置外部数据总线速度为最快  
//设置程序代码等待参数,  
//赋值为0 可将CPU 执行程序的速度设置为最快

```

P3M0 = 0x00;
P3M1 = 0x00;
P4M0 = 0x00;
P4M1 = 0x00;
P5M0 = 0x00;
P5M1 = 0x00;

UartInit();
ES = 1;
EA = 1;

UartSend(F32K_ADDRH);           //读取 32K 频率的高字节
UartSend(F32K_ADDRL);         //读取 32K 频率的低字节

while (1);
}

```

## 9.4.4 用户自定义内部 IRC 频率

```

//测试工作频率为 11.0592MHz

#include "stc8h.h"
#include "stc32g.h"           //头文件见下载软件
#include "intrins.h"

#define T22M_ADDR    CHIPID11 //22.1184MHz
#define T24M_ADDR    CHIPID12 //24MHz
#define T27M_ADDR    CHIPID13 //27MHz
#define T30M_ADDR    CHIPID14 //30MHz
#define T33M_ADDR    CHIPID15 //33.1776MHz
#define T35M_ADDR    CHIPID16 //35MHz
#define T36M_ADDR    CHIPID17 //36.864MHz
#define T40M_ADDR    CHIPID18 //40MHz
#define T44M_ADDR    CHIPID19 //44.2368MHz
#define T48M_ADDR    CHIPID20 //48MHz
#define VRT6M_ADDR   CHIPID21 //VRTRIM_6M
#define VRT10M_ADDR  CHIPID22 //VRTRIM_10M
#define VRT27M_ADDR  CHIPID23 //VRTRIM_27M
#define VRT44M_ADDR  CHIPID24 //VRTRIM_44M

void main()
{
    EAXFR = 1;           //使能访问 XFR
    CKCON = 0x00;       //设置外部数据总线速度为最快
    WTST = 0x00;       //设置程序代码等待参数,
                       //赋值为 0 可将 CPU 执行程序的速度设置为最快

    P0M0 = 0x00;
    P0M1 = 0x00;
    P1M0 = 0x00;
    P1M1 = 0x00;
    P2M0 = 0x00;
    P2M1 = 0x00;
    P3M0 = 0x00;
    P3M1 = 0x00;
}

```

```
P4M0 = 0x00;
P4MI = 0x00;
P5M0 = 0x00;
P5MI = 0x00;

// //选择 22.1184MHz
// CLKDIV = 0x04;
// IRTRIM = T22M_ADDR;
// VRTRIM = VRT27M_ADDR;
// IRCBAND = 0x02;
// CLKDIV = 0x00;

// //选择 24MHz
CLKDIV = 0x04;
IRTRIM = T24M_ADDR;
VRTRIM = VRT27M_ADDR;
IRCBAND = 0x02;
CLKDIV = 0x00;

// //选择 27MHz
// CLKDIV = 0x04;
// IRTRIM = T27M_ADDR;
// VRTRIM = VRT27M_ADDR;
// IRCBAND = 0x02;
// CLKDIV = 0x00;

// //选择 30MHz
// CLKDIV = 0x04;
// IRTRIM = T30M_ADDR;
// VRTRIM = VRT27M_ADDR;
// IRCBAND = 0x02;
// CLKDIV = 0x00;

// //选择 33.1776MHz
// CLKDIV = 0x04;
// IRTRIM = T33M_ADDR;
// VRTRIM = VRT27M_ADDR;
// IRCBAND = 0x02;
// CLKDIV = 0x00;

// //选择 35MHz
// CLKDIV = 0x04;
// IRTRIM = T35M_ADDR;
// VRTRIM = VRT44M_ADDR;
// IRCBAND = 0x03;
// CLKDIV = 0x00;

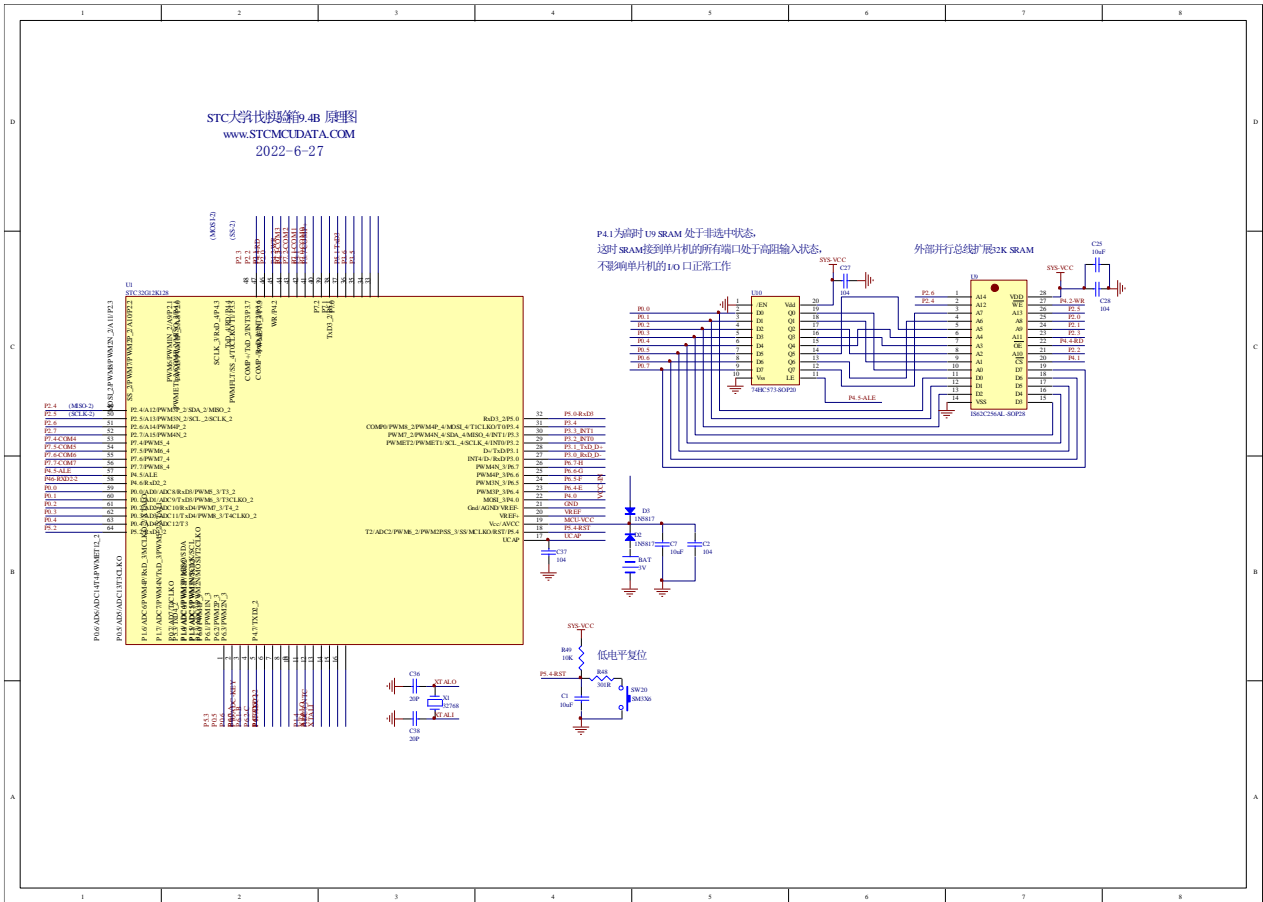
// //选择 44.2368MHz
// CLKDIV = 0x04;
// IRTRIM = T44M_ADDR;
// VRTRIM = VRT44M_ADDR;
// IRCBAND = 0x03;
// CLKDIV = 0x00;

// //选择 48MHz
// CLKDIV = 0x04;
// IRTRIM = T48M_ADDR;
// VRTRIM = VRT44M_ADDR;
// IRCBAND = 0x03;
```

```
// CLKDIV = 0x00;

while (1);
}
```

## 9.4.5 读写片外扩展 RAM



//测试工作频率为 11.0592MHz

```
//#include "stc8h.h"
#include "stc32g.h"
#include "intrins.h"
```

//头文件见下载软件

```
#define EXRAMB ((unsigned char volatile far *)0xf0000)
#define EXRAMW ((unsigned int volatile far *)0xf0000)
#define EXRAMD ((unsigned long volatile far *)0xf0000)
```

void main()

```
{
    char x8;
    int x16;
    long x32;

    EAXFR = 1; //使能访问 XFR
    CKCON = 0x00; //设置外部数据总线速度为最快
}
```

```
WTST = 0x00; //设置程序代码等待参数,
//赋值为0 可将CPU 执行程序的速度设置为最快

P0M0 = 0x00;
P0M1 = 0x00;
P1M0 = 0x00;
P1M1 = 0x00;
P2M0 = 0x00;
P2M1 = 0x00;
P3M0 = 0x00;
P3M1 = 0x00;
P4M0 = 0x00;
P4M1 = 0x00;
P5M0 = 0x00;
P5M1 = 0x00;

EXTRAM = 1; //使能访问片外
BUS_SPEED = 2; //设置外部总线访问速度

x8 = EXTRAMB[0x0100]; //从外部扩展RAM 的0x0100 地址读取1 字节数据到变量x8
x16 = EXTRAMW[0x0200]; //从外部扩展RAM 的0x0400 地址读取2 字节数据到变量x16
x32 = EXTRAMD[0x0300]; //从外部扩展RAM 的0x0C00 地址读取4 字节数据到变量x32
//注意: Keil 中的多字节数据格式使用的是BE(big-endian)格式,
//即高字节存放在较低地址, 低字节存放在较高地址

EXTRAMB[0x0101] = x8; //将变量x8 的数据写入外部扩展RAM 的0x0101 地址
EXTRAMB[0x0205] = x16; //将变量x16 的数据写入外部扩展RAM 的0x040A 地址
EXTRAMB[0x030c] = x32; //将变量x32 的数据写入外部扩展RAM 的0x0C30 地址

while (1);
}
```

# 10 特殊功能寄存器 (SFR、XFR)

## 10.1 STC32G12K128 系列

	0/8	1/9	2/A	3/B	4/C	5/D	6/E	7/F
F8H	P7	LINICR	LINAR	LINDR	USBADR	S4CON	S4BUF	RSTCFG
F0H	B	CANICR			USBCON	IAP_TPS	IAP_ADDRE	ICHECR
E8H	P6	WTST	CKCON	MXAX	USBDAT	DMAIR	IP3H	AUXINTIF
E0H	ACC	P7M1	P7M0	DPS			CMPCR1	CMPCR2
D8H					USBCLK	T4T3M	ADCCFG	IP3
D0H	PSW	PSW1	TH4	TL4	TH3	TL3	TH2	TL2
C8H	P5	P5M1	P5M0	P6M1	P6M0	SPSTAT	SPCTL	SPDAT
C0H	P4	WDT_CONTR	IAP_DATA	IAP_ADDRH	IAP_ADDRL	IAP_CMD	IAP_TRIG	IAP_CONTR
B8H	IP	SADEN	P_SW2	P_SW3	ADC_CONTR	ADC_RES	ADC_RESL	
B0H	P3	P3M1	P3M0	P4M1	P4M0	IP2	IP2H	IPH
A8H	IE	SADDR	WKTCL	WKTCH	S3CON	S3BUF	TA	IE2
A0H	P2	BUS_SPEED	P_SW1					
98H	SCON	SBUF	S2CON	S2BUF		IRCBAND	LIRTRIM	IRTRIM
90H	P1	P1M1	P1M0	P0M1	P0M0	P2M1	P2M0	AUXR2
88H	TCON	TMOD	TL0	TL1	TH0	TH1	AUXR	INTCKO
80H	P0	SP	DPL	DPH	DPXL	SPH		PCON

	0/8	1/9	2/A	3/B	4/C	5/D	6/E	7/F
7EFEF8	PWMB_CCR6L	PWMB_CCR7H	PWMB_CCR7L	PWMB_CCR8H	PWMB_CCR8L	PWMB_BKR	PWMB_DTR	PWMB_OISR
7EFEF0	PWMB_PSCRH	PWMB_PSCRL	PWMB_ARRH	PWMB_ARRL	PWMB_RCR	PWMB_CCR5H	PWMB_CCR5L	PWMB_CCR6H
7EFEE8	PWMB_CCMR1	PWMB_CCMR2	PWMB_CCMR3	PWMB_CCMR4	PWMB_CCER1	PWMB_CCER2	PWMB_CNTRH	PWMB_CNTRL
7EFEE0	PWMB_CR1	PWMB_CR2	PWMB_SMC	PWMB_ETR	PWMB_IER	PWMB_SR1	PWMB_SR2	PWMB_EGR
7EFED8	PWMA_CCR2L	PWMA_CCR3H	PWMA_CCR3L	PWMA_CCR4H	PWMA_CCR4L	PWMA_BKR	PWMA_DTR	PWMA_OISR
7EFED0	PWMA_PSCRH	PWMA_PSCRL	PWMA_ARRH	PWMA_ARRL	PWMA_RCR	PWMA_CCR1H	PWMA_CCR1L	PWMA_CCR2H
7EFEC8	PWMA_CCMR1	PWMA_CCMR2	PWMA_CCMR3	PWMA_CCMR4	PWMA_CCER1	PWMA_CCER2	PWMA_CNTRH	PWMA_CNTRL
7EFEC0	PWMA_CR1	PWMA_CR2	PWMA_SMC	PWMA_ETR	PWMA_IER	PWMA_SR1	PWMA_SR2	PWMA_EGR
7EFEB8				CANAR	CANDR			
7EFEB0	PWMA_ETRPS	PWMA_ENO	PWMA_PS	PWMA_IOAUX	PWMB_ETRPS	PWMB_ENO	PWMB_PS	PWMB_IOAUX
7EFEA8	ADCTIM				T3T4PIN	ADCEXCFG	CMPEXCFG	
7EFEA0	TM0PS	TM1PS	TM2PS	TM3PS	TM4PS			
7EFE98	SPFUNC	RSTFLAG	RSTCR0	RSTCR1	RSTCR2	RSTCR3	RSTCR4	RSTCR5
7EFE88	I2CMSAUX							
7EFE80	I2CCFG	I2CMSCR	I2CMSST	I2CSLCR	I2CSLST	I2CSLADR	I2CTxD	I2CRxD
7EFE70	YEAR	MONTH	DAY	HOUR	MIN	SEC	SSEC	
7EFE68	INIYEAR	INIMONTH	INIDAY	INIHOUR	INIMIN	INISEC	INISSEC	
7EFE60	RTCCR	RTCCFG	RTCIEN	RTCIF	ALAHOUR	ALAMIN	ALASEC	ALASSEC
7EFE50	LCMIFCFG	LCMIFCFG2	LCMIFCR	LCMIFSTA	LCMIFDATH	LCMDATH		



7EFE30	P0IE	P1IE	P2IE	P3IE	P4IE	P5IE	P6IE	P7IE
7EFE28	P0DR	P1DR	P2DR	P3DR	P4DR	P5DR	P6DR	P7DR
7EFE20	P0SR	P1SR	P2SR	P3SR	P4SR	P5SR	P6SR	P7SR
7EFE18	P0NCS	P1NCS	P2NCS	P3NCS	P4NCS	P5NCS	P6NCS	P7NCS
7EFE10	P0PU	P1PU	P2PU	P3PU	P4PU	P5PU	P6PU	P7PU
7EFE08	X32KCR			HCLKDIV				
7EFE00	CLKSEL	CLKDIV	HIRCCR	XOSCCR	IRC32KCR	MCLKOCR	IRCDB	IRC48MCR
7EFD8	CHIPID[24]	CHIPID[25]	CHIPID[26]	CHIPID[27]	CHIPID[28]	CHIPID[29]	CHIPID[30]	CHIPID[31]
7EFD0	CHIPID[16]	CHIPID[17]	CHIPID[18]	CHIPID[19]	CHIPID[20]	CHIPID[21]	CHIPID[22]	CHIPID[23]
7EFDE8	CHIPID[8]	CHIPID[9]	CHIPID[10]	CHIPID[11]	CHIPID[12]	CHIPID[13]	CHIPID[14]	CHIPID[15]
7EFDE0	CHIPID[0]	CHIPID[1]	CHIPID[2]	CHIPID[3]	CHIPID[4]	CHIPID[5]	CHIPID[6]	CHIPID[7]
7EFD8	USART2CR1	USART2CR2	USART2CR3	USART2CR4	USART2CR5	USART2GTR	USART2BRH	USART2BRL
7EFD0	USARTCR1	USARTCR2	USARTCR3	USARTCR4	USARTCR5	USARTGTR	USARTBRH	USARTBRL
7EFDB0					S2CFG	S2ADDR	S2ADEN	
7EFD60	PINIPL	PINIPH						
7EFD40	P0WKUE	P1WKUE	P2WKUE	P3WKUE	P4WKUE	P5WKUE	P6WKUE	P7WKUE
7EFD30	P0IM1	P1IM1	P2IM1	P3IM1	P4IM1	P5IM1	P6IM1	P7IM1
7EFD20	P0IM0	P1IM0	P2IM0	P3IM0	P4IM0	P5IM0	P6IM0	P7IM0
7EFD10	P0INTF	P1INTF	P2INTF	P3INTF	P4INTF	P5INTF	P6INTF	P7INTF
7EFD00	P0INTE	P1INTE	P2INTE	P3INTE	P4INTE	P5INTE	P6INTE	P7INTE
7EFBF8	HSSPI_CFG	HSSPI_CFG2	HSSPI_STA					
7EFBF0	HSPWMA_CFG	HSPWMA_ADR	HSPWMA_DAT		HSPWMB_CFG	HSPWMB_ADR	HSPWMB_DAT	
7EFAF8	DMA_ARBCFG	DMA_ARBSTA						
7EFAA8	DMA_I2CT_AMTH	DMA_I2CT_DONEH	DMA_I2CR_AMTH	DMA_I2CR_DONEH		DMA_I2C_CR	DMA_I2C_ST1	DMA_I2C_ST2
7EFAA0	DMA_I2CR_CFG	DMA_I2CR_CR	DMA_I2CR_STA	DMA_I2CR_AMT	DMA_I2CR_DONE	DMA_I2CR_RXAH	DMA_I2CR_RXAL	
7EFA98	DMA_I2CT_CFG	DMA_I2CT_CR	DMA_I2CT_STA	DMA_I2CT_AMT	DMA_I2CT_DONE	DMA_I2CT_TXAH	DMA_I2CT_TXAL	
7EFA90	DMA_UR3T_AMTH	DMA_UR3T_DONEH	DMA_UR3R_AMTH	DMA_UR3R_DONEH	DMA_UR4T_AMTH	DMA_UR4T_DONEH	DMA_UR4R_AMTH	DMA_UR4R_DONEH
7EFA88	DMA_UR1T_AMTH	DMA_UR1T_DONEH	DMA_UR1R_AMTH	DMA_UR1R_DONEH	DMA_UR2T_AMTH	DMA_UR2T_DONEH	DMA_UR2R_AMTH	DMA_UR2R_DONEH
7EFA80	DMA_M2M_AMTH	DMA_M2M_DONEH			DMA_SPI_AMTH	DMA_SPI_DONEH	DMA_LCM_AMTH	DMA_LCM_DONEH
7EFA78	DMA_LCM_RXAL							
7EFA70	DMA_LCM_CFG	DMA_LCM_CR	DMA_LCM_STA	DMA_LCM_AMT	DMA_LCM_DONE	DMA_LCM_TXAH	DMA_LCM_TXAL	DMA_LCM_RXAH
7EFA68	DMA_UR4R_CFG	DMA_UR4R_CR	DMA_UR4R_STA	DMA_UR4R_AMT	DMA_UR4R_DONE	DMA_UR4R_RXAH	DMA_UR4R_RXAL	
7EFA60	DMA_UR4T_CFG	DMA_UR4T_CR	DMA_UR4T_STA	DMA_UR4T_AMT	DMA_UR4T_DONE	DMA_UR4T_TXAH	DMA_UR4T_TXAL	
7EFA58	DMA_UR3R_CFG	DMA_UR3R_CR	DMA_UR3R_STA	DMA_UR3R_AMT	DMA_UR3R_DONE	DMA_UR3R_RXAH	DMA_UR3R_RXAL	
7EFA50	DMA_UR3T_CFG	DMA_UR3T_CR	DMA_UR3T_STA	DMA_UR3T_AMT	DMA_UR3T_DONE	DMA_UR3T_TXAH	DMA_UR3T_TXAL	
7EFA48	DMA_UR2R_CFG	DMA_UR2R_CR	DMA_UR2R_STA	DMA_UR2R_AMT	DMA_UR2R_DONE	DMA_UR2R_RXAH	DMA_UR2R_RXAL	
7EFA40	DMA_UR2T_CFG	DMA_UR2T_CR	DMA_UR2T_STA	DMA_UR2T_AMT	DMA_UR2T_DONE	DMA_UR2T_TXAH	DMA_UR2T_TXAL	
7EFA38	DMA_UR1R_CFG	DMA_UR1R_CR	DMA_UR1R_STA	DMA_UR1R_AMT	DMA_UR1R_DONE	DMA_UR1R_RXAH	DMA_UR1R_RXAL	
7EFA30	DMA_UR1T_CFG	DMA_UR1T_CR	DMA_UR1T_STA	DMA_UR1T_AMT	DMA_UR1T_DONE	DMA_UR1T_TXAH	DMA_UR1T_TXAL	
7EFA28	DMA_SPI_RXAL	DMA_SPI_CFG2						
7EFA20	DMA_SPI_CFG	DMA_SPI_CR	DMA_SPI_STA	DMA_SPI_AMT	DMA_SPI_DONE	DMA_SPI_TXAH	DMA_SPI_TXAL	DMA_SPI_RXAH
7EFA18	DMA_ADC_RXAL	DMA_ADC_CFG2	DMA_ADC_CHSW0	DMA_ADC_CHSW1				
7EFA10	DMA_ADC_CFG	DMA_ADC_CR	DMA_ADC_STA					DMA_ADC_RXAH
7EFA08	DMA_M2M_RXAL							

7EFA00	DMA_M2M_CFG	DMA_M2M_CR	DMA_M2M_STA	DMA_M2M_AMT	DMA_M2M_DONE	DMA_M2M_TXAH	DMA_M2M_TXAL	DMA_M2M_RXAH
--------	-------------	------------	-------------	-------------	--------------	--------------	--------------	--------------

## 10.2 STC32G8K64 系列

	0/8	1/9	2/A	3/B	4/C	5/D	6/E	7/F
F8H		LINICR	LINAR	LINDR		S4CON	S4BUF	RSTCFG
F0H	B	CANICR				IAP_TPS	IAP_ADDRE	ICHECR
E8H		WTST	CKCON	MXAX		DMAIR	IP3H	AUXINTIF
E0H	ACC			DPS			CMPCR1	CMPCR2
D8H						T4T3M	ADCCFG	IP3
D0H	PSW	PSW1	TH4	TL4	TH3	TL3	TH2	TL2
C8H	P5	P5M1	P5M0			SPSTAT	SPCTL	SPDAT
C0H	P4	WDT_CONTR	IAP_DATA	IAP_ADDRH	IAP_ADDRL	IAP_CMD	IAP_TRIG	IAP_CONTR
B8H	IP	SADEN	P_SW2	P_SW3	ADC_CONTR	ADC_RES	ADC_RESL	
B0H	P3	P3M1	P3M0	P4M1	P4M0	IP2	IP2H	IPH
A8H	IE	SADDR	WKTCL	WKTCH	S3CON	S3BUF	TA	IE2
A0H	P2	BUS_SPEED	P_SW1					
98H	SCON	SBUF	S2CON	S2BUF		IRCBAND	LIRTRIM	IRTRIM
90H	P1	P1M1	P1M0	P0M1	P0M0	P2M1	P2M0	AUXR2
88H	TCON	TMOD	TL0	TL1	TH0	TH1	AUXR	INTCLKO
80H	P0	SP	DPL	DPH	DPXL	SPH		PCON

	0/8	1/9	2/A	3/B	4/C	5/D	6/E	7/F
7EFEF8	PWMB_CCR6L	PWMB_CCR7H	PWMB_CCR7L	PWMB_CCR8H	PWMB_CCR8L	PWMB_BKR	PWMB_DTR	PWMB_OISR
7EFEF0	PWMB_PSCRH	PWMB_PSCRL	PWMB_ARRH	PWMB_ARRL	PWMB_RCR	PWMB_CCR5H	PWMB_CCR5L	PWMB_CCR6H
7EFEF8	PWMB_CCMR1	PWMB_CCMR2	PWMB_CCMR3	PWMB_CCMR4	PWMB_CCER1	PWMB_CCER2	PWMB_CNTRH	PWMB_CNTRL
7EFEF0	PWMB_CR1	PWMB_CR2	PWMB_SMCR	PWMB_ETR	PWMB_IER	PWMB_SR1	PWMB_SR2	PWMB_EGR
7EFED8	PWMA_CCR2L	PWMA_CCR3H	PWMA_CCR3L	PWMA_CCR4H	PWMA_CCR4L	PWMA_BKR	PWMA_DTR	PWMA_OISR
7EFED0	PWMA_PSCRH	PWMA_PSCRL	PWMA_ARRH	PWMA_ARRL	PWMA_RCR	PWMA_CCR1H	PWMA_CCR1L	PWMA_CCR2H
7EFEC8	PWMA_CCMR1	PWMA_CCMR2	PWMA_CCMR3	PWMA_CCMR4	PWMA_CCER1	PWMA_CCER2	PWMA_CNTRH	PWMA_CNTRL
7EFEC0	PWMA_CR1	PWMA_CR2	PWMA_SMCR	PWMA_ETR	PWMA_IER	PWMA_SR1	PWMA_SR2	PWMA_EGR
7EFEB8				CANAR	CANDR			
7EFEB0	PWMA_ETRPS	PWMA_ENO	PWMA_PS	PWMA_IOAUX	PWMB_ETRPS	PWMB_ENO	PWMB_PS	PWMB_IOAUX
7EFEA8	ADCTIM				T3T4PIN	ADCEXCFG	CMPEXCFG	
7EFEA0	TM0PS	TM1PS	TM2PS	TM3PS	TM4PS			
7EFE98	SPFUNC	RSTFLAG	RSTCR0	RSTCR1	RSTCR2	RSTCR3	RSTCR4	RSTCR5
7EFE88	I2CMSAUX							
7EFE80	I2CCFG	I2CMSCR	I2CMSST	I2CSLCR	I2CSLST	I2CSLADR	I2CTxD	I2CRxD
7EFE70	YEAR	MONTH	DAY	HOUR	MIN	SEC	SSEC	
7EFE68	INIYEAR	INIMONTH	INIDAY	INIHOUR	INIMIN	INISEC	INISSEC	
7EFE60	RTCCR	RTCCFG	RTCIEN	RTCIF	ALAHOUR	ALAMIN	ALASEC	ALASSEC
7EFE50	LCMIFCFG	LCMIFCFG2	LCMIFCR	LCMIFSTA	LCMIFDATL	LCMDATH		
7EFE40	P0PD	P1PD	P2PD	P3PD	P4PD	P5PD	P6PD	P7PD
7EFE30	P0IE	P1IE	P2IE	P3IE	P4IE	P5IE	P6IE	P7IE

7EFE28	P0DR	P1DR	P2DR	P3DR	P4DR	P5DR	P6DR	P7DR
7EFE20	P0SR	P1SR	P2SR	P3SR	P4SR	P5SR	P6SR	P7SR
7EFE18	P0NCS	P1NCS	P2NCS	P3NCS	P4NCS	P5NCS	P6NCS	P7NCS
7EFE10	P0PU	P1PU	P2PU	P3PU	P4PU	P5PU	P6PU	P7PU
7EFE08	X32KCR			HSCLKDIV				
7EFE00	CLKSEL	CLKDIV	HIRCCR	XOSCCR	IRC32KCR	MCLKOCR	IRCDB	IRC48MCR
7EFD8	CHIPID[24]	CHIPID[25]	CHIPID[26]	CHIPID[27]	CHIPID[28]	CHIPID[29]	CHIPID[30]	CHIPID[31]
7EFD0	CHIPID[16]	CHIPID[17]	CHIPID[18]	CHIPID[19]	CHIPID[20]	CHIPID[21]	CHIPID[22]	CHIPID[23]
7EFD8	CHIPID[8]	CHIPID[9]	CHIPID[10]	CHIPID[11]	CHIPID[12]	CHIPID[13]	CHIPID[14]	CHIPID[15]
7EFD0	CHIPID[0]	CHIPID[1]	CHIPID[2]	CHIPID[3]	CHIPID[4]	CHIPID[5]	CHIPID[6]	CHIPID[7]
7EFD8	USART2CR1	USART2CR2	USART2CR3	USART2CR4	USART2CR5	USART2GTR	USART2BRH	USART2BRL
7EFD0	USARTCR1	USARTCR2	USARTCR3	USARTCR4	USARTCR5	USARTGTR	USARTBRH	USARTBRL
7EFD0					S2CFG	S2ADDR	S2ADEN	
7EFDA8	CRECR	CRECNTH	CRECNTH	CRERES				
7EFD60	PINIPL	PINIPH						
7EFD40	P0WKUE	P1WKUE	P2WKUE	P3WKUE	P4WKUE	P5WKUE	P6WKUE	P7WKUE
7EFD30	P0IM1	P1IM1	P2IM1	P3IM1	P4IM1	P5IM1	P6IM1	P7IM1
7EFD20	P0IM0	P1IM0	P2IM0	P3IM0	P4IM0	P5IM0	P6IM0	P7IM0
7EFD10	P0INTF	P1INTF	P2INTF	P3INTF	P4INTF	P5INTF	P6INTF	P7INTF
7EFD00	P0INTE	P1INTE	P2INTE	P3INTE	P4INTE	P5INTE	P6INTE	P7INTE
7EFBF8	HSSPI_CFG	HSSPI_CFG2	HSSPI_STA					
7EFBF0	HSPWMA_CFG	HSPWMA_ADR	HSPWMA_DAT		HSPWMB_CFG	HSPWMB_ADR	HSPWMB_DAT	
7EFAF8	DMA_ARBCFG	DMA_ARBSTA						
7EFAA8	DMA_I2CT_AMTH	DMA_I2CT_DONEH	DMA_I2CR_AMTH	DMA_I2CR_DONEH		DMA_I2C_CR	DMA_I2C_ST1	DMA_I2C_ST2
7EFAA0	DMA_I2CR_CFG	DMA_I2CR_CR	DMA_I2CR_STA	DMA_I2CR_AMT	DMA_I2CR_DONE	DMA_I2CR_RXAH	DMA_I2CR_RXAL	
7EFA98	DMA_I2CT_CFG	DMA_I2CT_CR	DMA_I2CT_STA	DMA_I2CT_AMT	DMA_I2CT_DONE	DMA_I2CT_TXAH	DMA_I2CT_TXAL	
7EFA90	DMA_UR3T_AMTH	DMA_UR3T_DONEH	DMA_UR3R_AMTH	DMA_UR3R_DONEH	DMA_UR4T_AMTH	DMA_UR4T_DONEH	DMA_UR4R_AMTH	DMA_UR4R_DONEH
7EFA88	DMA_UR1T_AMTH	DMA_UR1T_DONEH	DMA_UR1R_AMTH	DMA_UR1R_DONEH	DMA_UR2T_AMTH	DMA_UR2T_DONEH	DMA_UR2R_AMTH	DMA_UR2R_DONEH
7EFA80	DMA_M2M_AMTH	DMA_M2M_DONEH			DMA_SPI_AMTH	DMA_SPI_DONEH	DMA_LCM_AMTH	DMA_LCM_DONEH
7EFA78	DMA_LCM_RXAL							
7EFA70	DMA_LCM_CFG	DMA_LCM_CR	DMA_LCM_STA	DMA_LCM_AMT	DMA_LCM_DONE	DMA_LCM_TXAH	DMA_LCM_TXAL	DMA_LCM_RXAH
7EFA68	DMA_UR4R_CFG	DMA_UR4R_CR	DMA_UR4R_STA	DMA_UR4R_AMT	DMA_UR4R_DONE	DMA_UR4R_RXAH	DMA_UR4R_RXAL	
7EFA60	DMA_UR4T_CFG	DMA_UR4T_CR	DMA_UR4T_STA	DMA_UR4T_AMT	DMA_UR4T_DONE	DMA_UR4T_TXAH	DMA_UR4T_TXAL	
7EFA58	DMA_UR3R_CFG	DMA_UR3R_CR	DMA_UR3R_STA	DMA_UR3R_AMT	DMA_UR3R_DONE	DMA_UR3R_RXAH	DMA_UR3R_RXAL	
7EFA50	DMA_UR3T_CFG	DMA_UR3T_CR	DMA_UR3T_STA	DMA_UR3T_AMT	DMA_UR3T_DONE	DMA_UR3T_TXAH	DMA_UR3T_TXAL	
7EFA48	DMA_UR2R_CFG	DMA_UR2R_CR	DMA_UR2R_STA	DMA_UR2R_AMT	DMA_UR2R_DONE	DMA_UR2R_RXAH	DMA_UR2R_RXAL	
7EFA40	DMA_UR2T_CFG	DMA_UR2T_CR	DMA_UR2T_STA	DMA_UR2T_AMT	DMA_UR2T_DONE	DMA_UR2T_TXAH	DMA_UR2T_TXAL	
7EFA38	DMA_UR1R_CFG	DMA_UR1R_CR	DMA_UR1R_STA	DMA_UR1R_AMT	DMA_UR1R_DONE	DMA_UR1R_RXAH	DMA_UR1R_RXAL	
7EFA30	DMA_UR1T_CFG	DMA_UR1T_CR	DMA_UR1T_STA	DMA_UR1T_AMT	DMA_UR1T_DONE	DMA_UR1T_TXAH	DMA_UR1T_TXAL	
7EFA28	DMA_SPI_RXAL	DMA_SPI_CFG2						
7EFA20	DMA_SPI_CFG	DMA_SPI_CR	DMA_SPI_STA	DMA_SPI_AMT	DMA_SPI_DONE	DMA_SPI_TXAH	DMA_SPI_TXAL	DMA_SPI_RXAH
7EFA18	DMA_ADC_RXAL	DMA_ADC_CFG2	DMA_ADC_CHSW0	DMA_ADC_CHSW1				
7EFA10	DMA_ADC_CFG	DMA_ADC_CR	DMA_ADC_STA					DMA_ADC_RXAH
7EFA08	DMA_M2M_RXAL							

7EFA00	DMA_M2M_CFG	DMA_M2M_CR	DMA_M2M_STA	DMA_M2M_AMT	DMA_M2M_DONE	DMA_M2M_TXAH	DMA_M2M_TXAL	DMA_M2M_RXAH
--------	-------------	------------	-------------	-------------	--------------	--------------	--------------	--------------

## 10.3 STC32F12K60 系列

	0/8	1/9	2/A	3/B	4/C	5/D	6/E	7/F
F8H		LINICR	LINAR	LINDR	USBADR	S4CON	S4BUF	RSTCFG
F0H	B	CANICR			USBCON	IAP_TPS	IAP_ADDRE	ICHECR
E8H		WTST	CKCON	MXAX	USBDAT	DMAIR	IP3H	AUXINTIF
E0H	ACC			DPS			CMPCR1	CMPCR2
D8H		IAP_DATA1	IAP_DATA2	IAP_DATA3	USBCLK	T4T3M	ADCCFG	IP3
D0H	PSW	PSW1	TH4	TL4	TH3	TL3	TH2	TL2
C8H	P5	P5M1	P5M0			SPSTAT	SPCTL	SPDAT
C0H	P4	WDT_CONTR	IAP_DATA0	IAP_ADDRH	IAP_ADDRL	IAP_CMD	IAP_TRIG	IAP_CONTR
B8H	IP	SADEN	P_SW2	P_SW3	ADC_CONTR	ADC_RES	ADC_RESL	
B0H	P3	P3M1	P3M0	P4M1	P4M0	IP2	IP2H	IPH
A8H	IE	SADDR	WKTCL	WKTCH	S3CON	S3BUF	TA	IE2
A0H	P2	BUS_SPEED	P_SW1					
98H	SCON	SBUF	S2CON	S2BUF		IRCBAND	LIRTRIM	IRTRIM
90H	P1	P1M1	P1M0	P0M1	P0M0	P2M1	P2M0	AUXR2
88H	TCON	TMOD	TL0	TL1	TH0	TH1	AUXR	INTCLKO
80H	P0	SP	DPL	DPH	DPXL	SPH		PCON

	0/8	1/9	2/A	3/B	4/C	5/D	6/E	7/F
7EFEF8	PWMB_CCR6L	PWMB_CCR7H	PWMB_CCR7L	PWMB_CCR8H	PWMB_CCR8L	PWMB_BKR	PWMB_DTR	PWMB_OISR
7EFEF0	PWMB_PSCRH	PWMB_PSCRL	PWMB_ARRH	PWMB_ARRL	PWMB_RCR	PWMB_CCR5H	PWMB_CCR5L	PWMB_CCR6H
7EFEF8	PWMB_CCMR1	PWMB_CCMR2	PWMB_CCMR3	PWMB_CCMR4	PWMB_CCER1	PWMB_CCER2	PWMB_CNTRH	PWMB_CNTRL
7EFEF0	PWMB_CR1	PWMB_CR2	PWMB_SMCR	PWMB_ETR	PWMB_IER	PWMB_SR1	PWMB_SR2	PWMB_EGR
7EFED8	PWMA_CCR2L	PWMA_CCR3H	PWMA_CCR3L	PWMA_CCR4H	PWMA_CCR4L	PWMA_BKR	PWMA_DTR	PWMA_OISR
7EFED0	PWMA_PSCRH	PWMA_PSCRL	PWMA_ARRH	PWMA_ARRL	PWMA_RCR	PWMA_CCR1H	PWMA_CCR1L	PWMA_CCR2H
7EFEC8	PWMA_CCMR1	PWMA_CCMR2	PWMA_CCMR3	PWMA_CCMR4	PWMA_CCER1	PWMA_CCER2	PWMA_CNTRH	PWMA_CNTRL
7EFEC0	PWMA_CR1	PWMA_CR2	PWMA_SMCR	PWMA_ETR	PWMA_IER	PWMA_SR1	PWMA_SR2	PWMA_EGR
7EFEB8				CANAR	CANDR			
7EFEB0	PWMA_ETRPS	PWMA_ENO	PWMA_PS	PWMA_IOAUX	PWMB_ETRPS	PWMB_ENO	PWMB_PS	PWMB_IOAUX
7EFEA8	ADCTIM				T3T4PIN	ADCEXCFG	CMPEXCFG	
7EFEA0	TM0PS	TM1PS	TM2PS	TM3PS	TM4PS			
7EFE98	SPFUNC	RSTFLAG	RSTCR0	RSTCR1	RSTCR2	RSTCR3	RSTCR4	RSTCR5
7EFE88	I2CMSAUX							
7EFE80	I2CCFG	I2CMSCR	I2CMSST	I2CSLCR	I2CSLST	I2CSLADR	I2CTxD	I2CRxD
7EFE70	YEAR	MONTH	DAY	HOUR	MIN	SEC	SSEC	
7EFE68	INYEAR	INIMONTH	INIDAY	INIHOUR	INIMIN	INISEC	INISSEC	
7EFE60	RTCCR	RTCCFG	RTCIEH	RTCIF	ALAHOUR	ALAMIN	ALASEC	ALASSEC
7EFE50	LCMIFCFG	LCMIFCFG2	LCMIFCR	LCMIFSTA	LCMIFDATL	LCMDATH		
7EFE40	P0PD	P1PD	P2PD	P3PD	P4PD	P5PD	P6PD	P7PD

7EFE30	P0IE	P1IE	P2IE	P3IE	P4IE	P5IE	P6IE	P7IE
7EFE28	P0DR	P1DR	P2DR	P3DR	P4DR	P5DR	P6DR	P7DR
7EFE20	P0SR	P1SR	P2SR	P3SR	P4SR	P5SR	P6SR	P7SR
7EFE18	P0NCS	P1NCS	P2NCS	P3NCS	P4NCS	P5NCS	P6NCS	P7NCS
7EFE10	P0PU	P1PU	P2PU	P3PU	P4PU	P5PU	P6PU	P7PU
7EFE08	X32KCR			HCLKDIV	HPLLCR	HPLLPSCR		
7EFE00	CLKSEL	CLKDIV	HIRCCR	XOSCCR	IRC32KCR	MCLKOCR	IRCDB	IRC48MCR
7EFD8	CHIPID[24]	CHIPID[25]	CHIPID[26]	CHIPID[27]	CHIPID[28]	CHIPID[29]	CHIPID[30]	CHIPID[31]
7EFD0	CHIPID[16]	CHIPID[17]	CHIPID[18]	CHIPID[19]	CHIPID[20]	CHIPID[21]	CHIPID[22]	CHIPID[23]
7EFDE8	CHIPID[8]	CHIPID[9]	CHIPID[10]	CHIPID[11]	CHIPID[12]	CHIPID[13]	CHIPID[14]	CHIPID[15]
7EFDE0	CHIPID[0]	CHIPID[1]	CHIPID[2]	CHIPID[3]	CHIPID[4]	CHIPID[5]	CHIPID[6]	CHIPID[7]
7EFD8	USART2CR1	USART2CR2	USART2CR3	USART2CR4	USART2CR5	USART2GTR	USART2BRH	USART2BRL
7EFD0	USARTCR1	USARTCR2	USARTCR3	USARTCR4	USARTCR5	USARTGTR	USARTBRH	USARTBRL
7EFDB0					S2CFG	S2ADDR	S2ADEN	
7EFDA8	CRECR	CRECNTH	CRECNTL	CRERES				
7EFDA0	I2S_MD							
7EFD98	I2S_CR	I2S_SR	I2S_DRH	I2S_DRL	I2S_PRH	I2S_PRL	I2S_CFGH	I2S_CFGL
7EFD60	PINIPL	PINIPH						
7EFD40	P0WKUE	P1WKUE	P2WKUE	P3WKUE	P4WKUE	P5WKUE	P6WKUE	P7WKUE
7EFD30	P0IM1	P1IM1	P2IM1	P3IM1	P4IM1	P5IM1	P6IM1	P7IM1
7EFD20	P0IM0	P1IM0	P2IM0	P3IM0	P4IM0	P5IM0	P6IM0	P7IM0
7EFD10	P0INTF	P1INTF	P2INTF	P3INTF	P4INTF	P5INTF	P6INTF	P7INTF
7EFD00	P0INTE	P1INTE	P2INTE	P3INTE	P4INTE	P5INTE	P6INTE	P7INTE
7EFBF8	HSSPI_CFG	HSSPI_CFG2	HSSPI_STA					
7EFBF0	HSPWMA_CFG	HSPWMA_ADR	HSPWMA_DAT		HSPWMB_CFG	HSPWMB_ADR	HSPWMB_DAT	
7EFAF8	DMA_ARBCFG	DMA_ARBSTA						
7EFAF0	DMA_I2ST_AMTH	DMA_I2ST_DONEH	DMA_I2SR_AMTH	DMA_I2SR_DONEH				
7EFAE8	DMA_I2SR_CFG	DMA_I2SR_CR	DMA_I2SR_STA	DMA_I2SR_AMT	DMA_I2SR_DONE	DMA_I2SR_RXAH	DMA_I2SR_RXAL	
7EFAE0	DMA_I2ST_CFG	DMA_I2ST_CR	DMA_I2ST_STA	DMA_I2ST_AMT	DMA_I2ST_DONE	DMA_I2ST_TXAH	DMA_I2ST_TXAL	
7EFAA8	DMA_I2CT_AMTH	DMA_I2CT_DONEH	DMA_I2CR_AMTH	DMA_I2CR_DONEH		DMA_I2C_CR	DMA_I2C_ST1	DMA_I2C_ST2
7EFAA0	DMA_I2CR_CFG	DMA_I2CR_CR	DMA_I2CR_STA	DMA_I2CR_AMT	DMA_I2CR_DONE	DMA_I2CR_RXAH	DMA_I2CR_RXAL	
7EFA98	DMA_I2CT_CFG	DMA_I2CT_CR	DMA_I2CT_STA	DMA_I2CT_AMT	DMA_I2CT_DONE	DMA_I2CT_TXAH	DMA_I2CT_TXAL	
7EFA90	DMA_UR3T_AMTH	DMA_UR3T_DONEH	DMA_UR3R_AMTH	DMA_UR3R_DONEH	DMA_UR4T_AMTH	DMA_UR4T_DONEH	DMA_UR4R_AMTH	DMA_UR4R_DONEH
7EFA88	DMA_UR1T_AMTH	DMA_UR1T_DONEH	DMA_UR1R_AMTH	DMA_UR1R_DONEH	DMA_UR2T_AMTH	DMA_UR2T_DONEH	DMA_UR2R_AMTH	DMA_UR2R_DONEH
7EFA80	DMA_M2M_AMTH	DMA_M2M_DONEH			DMA_SPI_AMTH	DMA_SPI_DONEH	DMA_LCM_AMTH	DMA_LCM_DONEH
7EFA78	DMA_LCM_RXAL							
7EFA70	DMA_LCM_CFG	DMA_LCM_CR	DMA_LCM_STA	DMA_LCM_AMT	DMA_LCM_DONE	DMA_LCM_TXAH	DMA_LCM_TXAL	DMA_LCM_RXAH
7EFA68	DMA_UR4R_CFG	DMA_UR4R_CR	DMA_UR4R_STA	DMA_UR4R_AMT	DMA_UR4R_DONE	DMA_UR4R_RXAH	DMA_UR4R_RXAL	
7EFA60	DMA_UR4T_CFG	DMA_UR4T_CR	DMA_UR4T_STA	DMA_UR4T_AMT	DMA_UR4T_DONE	DMA_UR4T_TXAH	DMA_UR4T_TXAL	
7EFA58	DMA_UR3R_CFG	DMA_UR3R_CR	DMA_UR3R_STA	DMA_UR3R_AMT	DMA_UR3R_DONE	DMA_UR3R_RXAH	DMA_UR3R_RXAL	
7EFA50	DMA_UR3T_CFG	DMA_UR3T_CR	DMA_UR3T_STA	DMA_UR3T_AMT	DMA_UR3T_DONE	DMA_UR3T_TXAH	DMA_UR3T_TXAL	
7EFA48	DMA_UR2R_CFG	DMA_UR2R_CR	DMA_UR2R_STA	DMA_UR2R_AMT	DMA_UR2R_DONE	DMA_UR2R_RXAH	DMA_UR2R_RXAL	
7EFA40	DMA_UR2T_CFG	DMA_UR2T_CR	DMA_UR2T_STA	DMA_UR2T_AMT	DMA_UR2T_DONE	DMA_UR2T_TXAH	DMA_UR2T_TXAL	
7EFA38	DMA_UR1R_CFG	DMA_UR1R_CR	DMA_UR1R_STA	DMA_UR1R_AMT	DMA_UR1R_DONE	DMA_UR1R_RXAH	DMA_UR1R_RXAL	

7EFA30	DMA_UR1T_CFG	DMA_UR1T_CR	DMA_UR1T_STA	DMA_UR1T_AMT	DMA_UR1T_DONE	DMA_UR1T_TXAH	DMA_UR1T_TXAL	
7EFA28	DMA_SPL_RXAL	DMA_SPL_CFG2						
7EFA20	DMA_SPL_CFG	DMA_SPL_CR	DMA_SPL_STA	DMA_SPL_AMT	DMA_SPL_DONE	DMA_SPL_TXAH	DMA_SPL_TXAL	DMA_SPL_RXAH
7EFA18	DMA_ADC_RXAL	DMA_ADC_CFG2	DMA_ADC_CHSW0	DMA_ADC_CHSW1				
7EFA10	DMA_ADC_CFG	DMA_ADC_CR	DMA_ADC_STA					DMA_ADC_RXAH
7EFA08	DMA_M2M_RXAL							
7EFA00	DMA_M2M_CFG	DMA_M2M_CR	DMA_M2M_STA	DMA_M2M_AMT	DMA_M2M_DONE	DMA_M2M_TXAH	DMA_M2M_TXAL	DMA_M2M_RXAH

## 10.4 特殊功能寄存器列表（SFR：0x80-0xFF）

符号	描述	地址	位地址与符号								复位值	
			B7	B6	B5	B4	B3	B2	B1	B0		
P0	P0 端口	80H	P07	P06	P05	P04	P03	P02	P01	P00	1111,1111	
SP	堆栈指针	81H									0000,0111	
DPL	数据指针（低字节）	82H									0000,0000	
DPH	数据指针（高字节）	83H									0000,0000	
DPXL	数据指针（最高字节）	84H									0000,0000	
SPH	堆栈指针高字节	85H									0000,0000	
PCON	电源控制寄存器	87H	SMOD	SMOD0	LVDF	POF	GF1	GF0	PD	IDL	0011,0000	
TCON	定时器控制寄存器	88H	TF1	TR1	TF0	TR0	IE1	IT1	IE0	IT0	0000,0000	
TMOD	定时器模式寄存器	89H	GATE	C/T	M1	M0	GATE	C/T	M1	M0	0000,0000	
TL0	定时器 0 低 8 位寄存器	8AH									0000,0000	
TL1	定时器 1 低 8 位寄存器	8BH									0000,0000	
TH0	定时器 0 高 8 位寄存器	8CH									0000,0000	
TH1	定时器 1 高 8 位寄存器	8DH									0000,0000	
AUXR	辅助寄存器 1	8EH	T0x12	T1x12	UART_M0x6	T2R	T2_C/T	T2x12	EXTRAM	S1BRT	0000,0001	
INTCLKO	中断与时钟输出控制寄存器	8FH	-	EX4	EX3	EX2	-	T2CLKO	T1CLKO	T0CLKO	x000,x000	
P1	P1 端口	90H	P17	P16	P15	P14	P13	P12	P11	P10	1111,1111	
P1M1	P1 口配置寄存器 1	91H	P17M1	P16M1	P15M1	P14M1	P13M1	P12M1	P11M1	P10M1	1111,1111	
P1M0	P1 口配置寄存器 0	92H	P17M0	P16M0	P15M0	P14M0	P13M0	P12M0	P11M0	P10M0	0000,0000	
P0M1	P0 口配置寄存器 1	93H	P07M1	P06M1	P05M1	P04M1	P03M1	P02M1	P01M1	P00M1	1111,1111	
P0M0	P0 口配置寄存器 0	94H	P07M0	P06M0	P05M0	P04M0	P03M0	P02M0	P01M0	P00M0	0000,0000	
P2M1	P2 口配置寄存器 1	95H	P27M1	P26M1	P25M1	P24M1	P23M1	P22M1	P21M1	P20M1	1111,1111	
P2M0	P2 口配置寄存器 0	96H	P27M0	P26M0	P25M0	P24M0	P23M0	P22M0	P21M0	P20M0	0000,0000	
AUXR2	辅助寄存器 2	97H	-	-	-	-	CANSEL	CAN2EN	CANEN	LINEN	xxxx,0000	
SCON	串口 1 控制寄存器	98H	SM0/FE	SM1	SM2	REN	TB8	RB8	TI	RI	0000,0000	
SBUF	串口 1 数据寄存器	99H									0000,0000	
S2CON	串口 2 控制寄存器	9AH	S2SM0/FE	S2SM1	S2SM2	S2REN	S2TB8	S2RB8	S2TI	S2RI	0000,0000	
S2BUF	串口 2 数据寄存器	9BH									0000,0000	
IRCBAND	IRC 频段选择检测	9DH	USBCKS	USBCKS2	-	-	-	-	SEL[1:0]		10xx,xxnn	
LIRTRIM	IRC 频率微调寄存器	9EH	-	-	-	-	-	-	LIRTRIM[1:0]		xxxx,xxnn	
IRTRIM	IRC 频率调整寄存器	9FH	IRTRIM[7:0]								nnnn,nnnn	
P2	P2 端口	A0H	P27	P26	P25	P24	P23	P22	P21	P20	1111,1111	
BUS_SPEED	总线速度控制寄存器	A1H	RW_S[1:0]						SPEED[2:0]			00xx,x000

P_SW1	外设端口切换寄存器 1	A2H	S1_S[1:0]		CAN_S[1:0]		SPL_S[1:0]		LIN_S[1:0]		nn00,0000
IE	中断允许寄存器	A8H	EA	ELVD	EADC	ES	ET1	EX1	ET0	EX0	0000,0000
SADDR	串口 1 从机地址寄存器	A9H									0000,0000
WKTCL	掉电唤醒定时器低字节	AAH									1111,1111
WKTCH	掉电唤醒定时器高字节	ABH	WKTEN								0111,1111
S3CON	串口 3 控制寄存器	ACH	S3SM0	S3ST3	S3SM2	S3REN	S3TB8	S3RB8	S3TI	S3RI	0000,0000
S3BUF	串口 3 数据寄存器	ADH									0000,0000
TA	DPTR 时序控制寄存器	AEH									0000,0000
IE2	中断允许寄存器 2	AFH	EUSB	ET4	ET3	ES4	ES3	ET2	ESPI	ES2	0000,0000
P3	P3 端口	B0H	P37	P36	P35	P34	P33	P32	P31	P30	1111,1111
P3M1	P3 口配置寄存器 1	B1H	P37M1	P36M1	P35M1	P34M1	P33M1	P32M1	P31M1	P30M1	1111,1100
P3M0	P3 口配置寄存器 0	B2H	P37M0	P36M0	P35M0	P34M0	P33M0	P32M0	P31M0	P30M0	0000,0000
P4M1	P4 口配置寄存器 1	B3H	P47M1	P46M1	P45M1	P44M1	P43M1	P42M1	P41M1	P40M1	1111,1111
P4M0	P4 口配置寄存器 0	B4H	P47M0	P46M0	P45M0	P44M0	P43M0	P42M0	P41M0	P40M0	0000,0000
IP2	中断优先级控制寄存器 2	B5H	PUSB	PI2C	PCMP	PX4	PPWMB	PPWMA	PSPI	PS2	0000,0000
IP2H	高中断优先级控制寄存器 2	B6H	PUSBH	PI2CH	PCMPH	PX4H	PPWMBH	PPWMAH	PSPIH	PS2H	0000,0000
IPH	高中断优先级控制寄存器	B7H	-	PLVDH	PADCH	PSH	PT1H	PX1H	PT0H	PX0H	x000,0000
IP	中断优先级控制寄存器	B8H	-	PLVD	PADC	PS	PT1	PX1	PT0	PX0	x000,0000
SADEN	串口 1 从机地址屏蔽寄存器	B9H									0000,0000
P_SW2	外设端口切换寄存器 2	BAH	EAXFR	-	I2C_S[1:0]		CMPO_S	S4_S	S3_S	S2_S	0x00,0000
P_SW3	外设端口切换寄存器 2	BBH	I2S_S[1:0]		S2SPL_S[1:0]		S1SPL_S[1:0]		CAN2_S[1:0]		0000,0000
ADC_CONTR	ADC 控制寄存器	BCH	ADC_POWER	ADC_START	ADC_FLAG	ADC_EPWMT	ADC_CHS[3:0]				0000,0000
ADC_RES	ADC 转换结果高位寄存器	BDH									0000,0000
ADC_RESL	ADC 转换结果低位寄存器	BEH									0000,0000
P4	P4 端口	C0H	P47	P46	P45	P44	P43	P42	P41	P40	1111,1111
WDT_CONTR	看门狗控制寄存器	C1H	WDT_FLAG	-	EN_WDT	CLR_WDT	IDL_WDT	WDT_PS[2:0]			0x00,0000
IAP_DATA	IAP 数据寄存器	C2H									0000,0000
IAP_ADDRH	IAP 高地址寄存器	C3H									0000,0000
IAP_ADDRL	IAP 低地址寄存器	C4H									0000,0000
IAP_CMD	IAP 命令寄存器	C5H	-	-	-	-	-	CMD[2:0]			xxxx,x000
IAP_TRIG	IAP 触发寄存器	C6H									0000,0000
IAP_CONTR	IAP 控制寄存器	C7H	IAPEN	SWBS	SWRST	CMD_FAIL	-	-	-	-	0000,xxxx
P5	P5 端口	C8H	-	-	P55	P54	P53	P52	P51	P50	xx11,1111
P5M1	P5 口配置寄存器 1	C9H	-	-	P55M1	P54M1	P53M1	P52M1	P51M1	P50M1	xx11,1111
P5M0	P5 口配置寄存器 0	CAH	-	-	P55M0	P54M0	P53M0	P52M0	P51M0	P50M0	xx00,0000
P6M1	P6 口配置寄存器 1	CBH	P67M1	P66M1	P65M1	P64M1	P63M1	P62M1	P61M1	P60M1	1111,1111
P6M0	P6 口配置寄存器 0	CCH	P67M0	P66M0	P65M0	P64M0	P63M0	P62M0	P61M0	P60M0	0000,0000
SPSTAT	SPI 状态寄存器	CDH	SPIF	WCOL	-	-	-	-	-	-	00xx,xxxx
SPCTL	SPI 控制寄存器	CEH	SSIG	SPEN	DORD	MSTR	CPOL	CPHA	SPR[1:0]		0000,0100
SPDAT	SPI 数据寄存器	CFH									0000,0000
PSW	程序状态字寄存器	D0H	CY	AC	F0	RS1	RS0	OV	F1	P	0000,0000
PSW1	程序状态字 1 寄存器	D1H	CY	AC	N	RS1	RS0	OV	Z		0000,000x
T4H	定时器 4 高字节	D2H									0000,0000
T4L	定时器 4 低字节	D3H									0000,0000

T3H	定时器 3 高字节	D4H									0000,0000
T3L	定时器 3 低字节	D5H									0000,0000
T2H	定时器 2 高字节	D6H									0000,0000
T2L	定时器 2 低字节	D7H									0000,0000
IAP_DATA1	IAP 数据寄存器 1	D9H									0000,0000
IAP_DATA2	IAP 数据寄存器 2	DAH									0000,0000
IAP_DATA3	IAP 数据寄存器 3	DBH									0000,0000
USBCLK	USB 时钟控制寄存器	DCH	ENCKM	PCKI[1:0]		CRE	TST_USB	TST_PHY	PHYTST[1:0]		0010,0000
T4T3M	定时器 4/3 控制寄存器	DDH	T4R	T4_C/T	T4x12	T4CLKO	T3R	T3_C/T	T3x12	T3CLKO	0000,0000
ADCCFG	ADC 配置寄存器	DEH	-	-	RESFMT	-	SPEED[3:0]				xx0x,0000
IP3	中断优先级控制寄存器 3	DFH	-	-	-	-	PI2S	PRTC	PS4	PS3	xxxx,0000
ACC	累加器	E0H									0000,0000
P7M1	P7 口配置寄存器 1	E1H	P77M1	P76M1	P75M1	P74M1	P73M1	P72M1	P71M1	P70M1	1111,1111
P7M0	P7 口配置寄存器 0	E2H	P77M0	P76M0	P75M0	P74M0	P73M0	P72M0	P71M0	P70M0	0000,0000
DPS	DPTR 指针选择器	E3H	ID1	ID0	TSL	AU1	AU0	-	-	SEL	0000,0xx0
CMPCR1	比较器控制寄存器 1	E6H	CMPEN	CMPIF	PIE	NIE	-	-	CMPOE	CMPRES	0000,xx00
CMPCR2	比较器控制寄存器 2	E7H	INVCMP0	DISFLT	LCDTY[5:0]						0000,0000
P6	P6 端口	E8H	P67	P66	P65	P64	P63	P62	P61	P60	1111,1111
WTST	程序读取等待控制寄存器	E9H									0000,0111
CKCON	XRAM 控制寄存器	EAH	-	-	-	T1M	T0M	CKCON[2:0]			0000,0111
MXAX	MOVX 扩展地址寄存器	EBH									0000,0001
USBDAT	USB 数据寄存器	ECH									0000,0000
DMAIR	FMU DMA 指令寄存器	EDH									0000,0000
IP3H	高中断优先级控制寄存器 3	EEH	-	-	-	-	PI2SH	PRTCH	PS4H	PS3H	xxxx,0000
AUXINTIF	扩展外部中断标志寄存器	EFH	-	INT4IF	INT3IF	INT2IF	-	T4IF	T3IF	T2IF	x000,x000
B	B 寄存器	F0H									0000,0000
CANICR	CANBUS 中断控制寄存器	F1H	PCAN2H	CAN2IF	CAN2IE	PCAN2L	PCANH	CANIF	CANIE	PCANL	0000,0000
USBCON	USB 控制寄存器	F4H	ENUSB	USBRST	PS2M	PUEN	PDEN	DFREC	DP	DM	0000,0000
IAP_TPS	IAP 等待时间控制寄存器	F5H	-	-	IAP_TPS[5:0]					xx00,0000	
IAP_ADDRE	IAP 扩展高地址寄存器	F6H									1111,1111
ICHECR	CACHE 控制寄存器	F7H	CON	HIT	CLR					EN	000x,xxx0
P7	P7 端口	F8H	P77	P76	P75	P74	P73	P72	P71	P70	1111,1111
LINICR	LINBUS 中断控制寄存器	F9H					PLINH	LINIF	LINIE	PLINL	0000,0000
LINAR	LINBUS 地址寄存器	FAH									0000,0000
LINDR	LINBUS 数据寄存器	FBH									0000,0000
USBADR	USB 地址寄存器	FCH	BUSY	AUTORD	UADR[5:0]						0000,0000
S4CON	串口 4 控制寄存器	FDH	S4SM0	S4ST4	S4SM2	S4REN	S4TB8	S4RB8	S4TI	S4RI	0000,0000
S4BUF	串口 4 数据寄存器	FEH									0000,0000
RSTCFG	复位配置寄存器	FFH	-	ENLVR	-	P54RST	-	-	LVDS[1:0]		x0x0,xx00



## 10.5 扩展特殊功能寄存器列表（XFR：0x7EFE00-0x7EFEFF）

下列特殊功能寄存器为扩展 SFR（XFR），逻辑地址位于 XDATA 区域，访问前需要将 P\_SW2 寄存器的最高位（EAXFR）置 1，然后使用 MOV @DRk, Rm 和 MOV Rm, @DRk 指令进行访问，例如：

```
MOV A,#00H
```

```
MOV WR6,#WORD0 CLKSEL ; CLKSEL 可换为需要访问的寄存器
```

```
MOV WR4,#WORD2 CLKSEL
```

```
MOV @DR4,R11
```

和

```
MOV WR6,#WORD0 CLKSEL ; CLKSEL 可换为需要访问的寄存器
```

```
MOV WR4,#WORD2 CLKSEL
```

```
MOV R11,@DR4
```

符号	描述	地址	位地址与符号								复位值
			B7	B6	B5	B4	B3	B2	B1	B0	
CLKSEL	时钟选择寄存器	7EFE00H	CKMS	HSIOCK	-	-	MCK2SEL[1:0]		MCKSEL[1:0]		00xx,0000
CLKDIV	时钟分频寄存器	7EFE01H									0000,0100
HIRCCR	内部高速振荡器控制寄存器	7EFE02H	ENHIRC	-	-	-	-	-	-	HIRCST	1xxx,xxx0
XOSCCR	外部晶振控制寄存器	7EFE03H	ENXOSC	XITYPE	GAIN	-	XCFILTER[1:0]		-	XOSCST	000x,00x0
IRC32KCR	内部 32K 振荡器控制寄存器	7EFE04H	ENIRC32K	-	-	-	-	-	-	IRC32KST	0xxx,xxx0
MCLKOCR	主时钟输出控制寄存器	7EFE05H	MCLKO_S	MCLKODIV[6:0]							0000,0000
IRCDB	内部高速振荡器去抖控制	7EFE06H									1000,0000
IRC48MCR	内部 48M 振荡器控制寄存器	7EFE07H	ENIRC48M	-	-	-	-	-	-	IRC48MST	1xxx,xxx0
X32KCR	外部 32K 晶振控制寄存器	7EFE08H	ENX32K	GAIN32K	-	-	-	-	-	X32KST	00xx,xxx0
HSCLKDIV	高速时钟分频寄存器	7EFE0BH									0000,0010
HPLLCR	高速 PLL 控制寄存器	7EFE0CH	ENHPLL	-	-	-	HPLLDIV[3:0]			0xxx,0000	
HPLLPSCR	高速 PLL 预分频寄存器	7EFE0DH	-	-	-	-	HPLL_PREDIV[3:0]			xxxx,0000	
P0PU	P0 口上拉电阻控制寄存器	7EFE10H									0000,0000
P1PU	P1 口上拉电阻控制寄存器	7EFE11H									0000,0000
P2PU	P2 口上拉电阻控制寄存器	7EFE12H									0000,0000
P3PU	P3 口上拉电阻控制寄存器	7EFE13H									0000,0000
P4PU	P4 口上拉电阻控制寄存器	7EFE14H									0000,0000
P5PU	P5 口上拉电阻控制寄存器	7EFE15H	-	-	-						xxx0,0000
P6PU	P6 口上拉电阻控制寄存器	7EFE16H									0000,0000
P7PU	P7 口上拉电阻控制寄存器	7EFE17H									0000,0000
P0NCS	P0 口施密特触发控制寄存器	7EFE18H									0000,0000
P1NCS	P1 口施密特触发控制寄存器	7EFE19H									0000,0000
P2NCS	P2 口施密特触发控制寄存器	7EFE1AH									0000,0000
P3NCS	P3 口施密特触发控制寄存器	7EFE1BH									0000,0000

P4NCS	P4 口施密特触发控制寄存器	7EFE1CH								0000,0000
P5NCS	P5 口施密特触发控制寄存器	7EFE1DH	-	-	-					xxx0,0000
P6NCS	P6 口施密特触发控制寄存器	7EFE1EH								0000,0000
P7NCS	P7 口施密特触发控制寄存器	7EFE1FH								0000,0000
P0SR	P0 口电平转换速率寄存器	7EFE20H								1111,1111
P1SR	P1 口电平转换速率寄存器	7EFE21H								1111,1111
P2SR	P2 口电平转换速率寄存器	7EFE22H								1111,1111
P3SR	P3 口电平转换速率寄存器	7EFE23H								1111,1111
P4SR	P4 口电平转换速率寄存器	7EFE24H								1111,1111
P5SR	P5 口电平转换速率寄存器	7EFE25H	-	-	-					xxx1,1111
P6SR	P6 口电平转换速率寄存器	7EFE26H								1111,1111
P7SR	P7 口电平转换速率寄存器	7EFE27H								1111,1111
P0DR	P0 口驱动电流控制寄存器	7EFE28H								1111,1111
P1DR	P1 口驱动电流控制寄存器	7EFE29H								1111,1111
P2DR	P2 口驱动电流控制寄存器	7EFE2AH								1111,1111
P3DR	P3 口驱动电流控制寄存器	7EFE2BH								1111,1111
P4DR	P4 口驱动电流控制寄存器	7EFE2CH								1111,1111
P5DR	P5 口驱动电流控制寄存器	7EFE2DH	-	-	-					xxx1,1111
P6DR	P6 口驱动电流控制寄存器	7EFE2EH								1111,1111
P7DR	P7 口驱动电流控制寄存器	7EFE2FH								1111,1111
P0IE	P0 口输入使能控制寄存器	7EFE30H								1111,1111
P1IE	P1 口输入使能控制寄存器	7EFE31H								1111,1111
P2IE	P2 口输入使能控制寄存器	7EFE32H								1111,1111
P3IE	P3 口输入使能控制寄存器	7EFE33H								1111,1111
P4IE	P4 口输入使能控制寄存器	7EFE34H								1111,1111
P5IE	P5 口输入使能控制寄存器	7EFE35H	-	-	-					xxx1,1111
P6IE	P6 口输入使能控制寄存器	7EFE36H								1111,1111
P7IE	P7 口输入使能控制寄存器	7EFE37H								1111,1111
P0PD	P0 口下拉电阻控制寄存器	7EFE40H								0000,0000
P1PD	P1 口下拉电阻控制寄存器	7EFE41H								0000,0000
P2PD	P2 口下拉电阻控制寄存器	7EFE42H								0000,0000
P3PD	P3 口下拉电阻控制寄存器	7EFE43H								0000,0000
P4PD	P4 口下拉电阻控制寄存器	7EFE44H								0000,0000
P5PD	P5 口下拉电阻控制寄存器	7EFE45H	-	-	-					xxx1,1111
P6PD	P6 口下拉电阻控制寄存器	7EFE46H								0000,0000
P7PD	P7 口下拉电阻控制寄存器	7EFE47H								0000,0000
LCMIFCFG	LCM 接口配置寄存器	7EFE50H	LCMIFIE	-	LCMIFIP[1:0]	LCMIFDPS[1:0]	D16_D8	M68_I80		0x00,0000
LCMIFCFG2	LCM 接口配置寄存器 2	7EFE51H	-	LCMIFCPS[1:0]	SETUPT[2:0]		HOLDT[1:0]			x000,0000
LCMIFCR	LCM 接口控制寄存器	7EFE52H	ENLCMIF	-	-	-	-	CMD[2:0]		0xxx,x000
LCMIFSTA	LCM 接口状态寄存器	7EFE53H	-	-	-	-	-	-	LCMIFIF	xxxx,xxx0
LCMIFDATL	LCM 接口低字节数据	7EFE54H							LCMIFDAT[7:0]	0000,0000
LCMIFDATH	LCM 接口高字节数据	7EFE55H							LCMIFDAT[15:8]	0000,0000
RTCCR	RTC 控制寄存器	7EFE60H	-	-	-	-	-	-	RUNRTC	xxxx,xxx0
RTCCFG	RTC 配置寄存器	7EFE61H	-	-	-	-	-	-	RTCKKS SETRTC	xxxx,xx00

RTCIEN	RTC 中断使能寄存器	7EFE62H	EALAI	EDAYI	EHOURL	EMINI	ESECI	ESEC2I	ESEC8I	ESEC32I	0000,0000	
RTCIF	RTC 中断请求寄存器	7EFE63H	ALAI	DAYIF	HOURIF	MINIF	SECI	SEC2IF	SEC8IF	SEC32IF	0000,0000	
ALAHOUR	RTC 闹钟的小时值	7EFE64H	-	-	-						xxx0,0000	
ALAMIN	RTC 闹钟的分钟值	7EFE65H	-	-							xx00,0000	
ALASEC	RTC 闹钟的秒值	7EFE66H	-	-							xx00,0000	
ALASSEC	RTC 闹钟的 1/128 秒值	7EFE67H	-								x000,0000	
INIYEAR	RTC 年初初始化	7EFE68H	-								x000,0000	
INIMONTH	RTC 月初初始化	7EFE69H	-	-	-	-					xxxx,0000	
INIDAY	RTC 日初始化	7EFE6AH	-	-	-						xxx0,0000	
INIHOUR	RTC 小时初始化	7EFE6BH	-	-	-						xxx0,0000	
INIMIN	RTC 分钟初始化	7EFE6CH	-	-							xx00,0000	
INISEC	RTC 秒初始化	7EFE6DH	-	-							xx00,0000	
INISSEC	RTC1/128 秒初始化	7EFE6EH	-								x000,0000	
YEAR	RTC 的年计数值	7EFE70H	-								x000,0000	
MONTH	RTC 的月计数值	7EFE71H	-	-	-	-					xxxx,0000	
DAY	RTC 的日计数值	7EFE72H	-	-	-						xxx0,0000	
HOURL	RTC 的小时计数值	7EFE73H	-	-	-						xxx0,0000	
MIN	RTC 的分钟计数值	7EFE74H	-	-							xx00,0000	
SEC	RTC 的秒计数值	7EFE75H	-	-							xx00,0000	
SSEC	RTC 的 1/128 秒计数值	7EFE76H	-								x000,0000	
I2CCFG	I <sup>2</sup> C 配置寄存器	7EFE80H	ENI2C	MSSL						MSSPEED[6:1]	0000,0000	
I2CMSCLR	I <sup>2</sup> C 主机控制寄存器	7EFE81H	EMSI	-	-	-				MSCMD[3:0]	0xxx,0000	
I2CMSST	I <sup>2</sup> C 主机状态寄存器	7EFE82H	MSBUSY	MSIF	-	-	-	-	MSACKI	MSACKO	00xx,xx10	
I2CSLCR	I <sup>2</sup> C 从机控制寄存器	7EFE83H	-	ESTAI	ERXI	ETXI	ESTOI	-	-	SLRST	x000,0xx0	
I2CSLST	I <sup>2</sup> C 从机状态寄存器	7EFE84H	SLBUSY	STAIF	RXIF	TXIF	STOIF	TXING	SLACKI	SLACKO	0000,0000	
I2CSLADR	I <sup>2</sup> C 从机地址寄存器	7EFE85H								SLADR[6:0]	MA	0000,0000
I2CTXD	I <sup>2</sup> C 数据发送寄存器	7EFE86H										0000,0000
I2CRXD	I <sup>2</sup> C 数据接收寄存器	7EFE87H										0000,0000
I2CMSAUX	I <sup>2</sup> C 主机辅助控制寄存器	7EFE88H	-	-	-	-	-	-	-	WDTA	xxxx,xxx0	
SPFUNC	辅助控制寄存器	7EFE98H	-	-	-	-	-	-	-	BKSWR	xxxx,xxx0	
RSTFLAG	复位标志寄存器	7EFE99H	-	-	-	LVDRSTF	WDTRSTF	SWRSTF	ROMOVF	EXRSTF	xxx1,0100	
RSTCR0	复位控制寄存器 0	7EFE9AH	-	-	-	-	RSTTM34	TSTTM2	-	RSTTM01	xxx0,00x0	
RSTCR1	复位控制寄存器 1	7EFE9BH	-	-	-	-	RSTUR4	RSTUR3	RSTUR2	RSTUR1	xxxx,0000	
RSTCR2	复位控制寄存器 2	7EFE9CH	RSTCAN2	RSTCAN	RSTLIN	RSTRTC	RSTPWMB	RSTPWMA	RSTI2C	RSTSPI	0000,0000	
RSTCR3	复位控制寄存器 3	7EFE9DH	RSTFPU	RSTDMA	RSTLCM	RSTLCD	RSTLED	RSTTKS	RSTCMP	RSTADC	0000,0000	
RSTCR4	复位控制寄存器 4	7EFE9EH	-	-	-	-	-	-	-	RSTMDU	xxxx,xxx0	
RSTCR5	复位控制寄存器 5	7EFE9FH	-	-	-	-	-	-	-	-	xxxx,xxxx	
TM0PS	定时器 0 时钟预分频寄存器	7EFEA0H									0000,0000	
TM1PS	定时器 1 时钟预分频寄存器	7EFEA1H									0000,0000	
TM2PS	定时器 2 时钟预分频寄存器	7EFEA2H									0000,0000	
TM3PS	定时器 3 时钟预分频寄存器	7EFEA3H									0000,0000	
TM4PS	定时器 4 时钟预分频寄存器	7EFEA4H									0000,0000	
ADCTIM	ADC 时序控制寄存器	7EFEA8H	CSSETUP		CSHOLD[1:0]					SMPDUTY[4:0]	0010,1010	
T3T4PIN	T3/T4 选择寄存器	7EFEACH	-	-	-	-	-	-	-	T3T4SEL	xxxx,xxx0	

ADCEXCFG	ADC 扩展配置寄存器	7EFEADH	-	-	ADCETRS [1:0]		-	CVTIMESEL[2:0]			xx00,x000
CMPEXCFG	比较器扩展配置寄存器	7EFEAEH	CHYS[1:0]		-	-	-	CMPNS	CMPPS[1:0]		CHYS[1:0]
PWMA_ETRPS	PWMA 的 ETR 选择寄存器	7EFEB0H						BRKAPS	ETRAPPS[1:0]		xxxx,x000
PWMA_ENO	PWMA 输出使能控制	7EFEB1H	ENO4N	ENO4P	ENO3N	ENO3P	ENO2N	ENO2P	ENO1N	ENO1P	0000,0000
PWMA_PS	PWMA 输出脚选择寄存器	7EFEB2H	C4PS[1:0]		C3PS[1:0]		C2PS[1:0]		C1PS[1:0]		0000,0000
PWMA_IOAUX	PWMA 辅助寄存器	7EFEB3H	AUX4N	AUX4P	AUX3N	AUX3P	AUX2N	AUX2P	AUX1N	AUX1P	0000,0000
PWMB_ETRPS	PWMB 的 ETR 选择寄存器	7EFEB4H						BRKBPS	ETRBPS[1:0]		xxxx,x000
PWMB_ENO	PWMB 输出使能控制	7EFEB5H	-	ENO8P	-	ENO7P	-	ENO6P	-	ENO5P	x0x0,x0x0
PWMB_PS	PWMB 输出脚选择寄存器	7EFEB6H	C8PS[1:0]		C7PS[1:0]		C6PS[1:0]		C5PS[1:0]		0000,0000
PWMB_IOAUX	PWMB 辅助寄存器	7EFEB7H	-	AUX8P	-	AUX7P	-	AUX6P	-	AUX5P	x0x0,x0x0
CANAR	CANBUS 地址寄存器	7EFEBBH									0000,0000
CANDR	CANBUS 数据寄存器	7EFEBCH									0000,0000
PWMA_CR1	PWMA 控制寄存器 1	7EFEC0H	ARPE	CMS[1:0]		DIR	OPM	URS	UDIS	CEN	0000,0000
PWMA_CR2	PWMA 控制寄存器 2	7EFEC1H	-	MMS[2:0]		-	COMS	-	CCPC	-	x000,x0x0
PWMA_SMCR	PWMA 从模式控制寄存器	7EFEC2H	MSM	TS[2:0]		-	SMS[2:0]			-	0000,x000
PWMA_ETR	PWMA 外部触发寄存器	7EFEC3H	ETP	ECE	ETPS[1:0]		ETF[3:0]			-	0000,0000
PWMA_IER	PWMA 中断使能寄存器	7EFEC4H	BIE	TIE	COMIE	CC4IE	CC3IE	CC2IE	CC1IE	UIE	0000,0000
PWMA_SR1	PWMA 状态寄存器 1	7EFEC5H	BIF	TIF	COMIF	CC4IF	CC3IF	CC2IF	CC1IF	UIF	0000,0000
PWMA_SR2	PWMA 状态寄存器 2	7EFEC6H	-	-	-	CC4OF	CC3OF	CC2OF	CC1OF	-	xxx0,000x
PWMA_EGR	PWMA 事件发生寄存器	7EFEC7H	BG	TG	COMG	CC4G	CC3G	CC2G	CC1G	UG	0000,0000
PWMA_CCMR1	PWMA 捕获模式寄存器 1	7EFEC8H	OC1CE	OC1M[2:0]		OC1PE	OC1FE	CC1S[1:0]		-	0000,0000
	PWMA 比较模式寄存器 1		IC1F[3:0]		IC1PSC[1:0]	CC1S[1:0]	-	0000,0000			
PWMA_CCMR2	PWMA 捕获模式寄存器 2	7EFEC9H	OC2CE	OC2M[2:0]		OC2PE	OC2FE	CC2S[1:0]		-	0000,0000
	PWMA 比较模式寄存器 2		IC2F[3:0]		IC2PSC[1:0]	CC2S[1:0]	-	0000,0000			
PWMA_CCMR3	PWMA 捕获模式寄存器 3	7EFECAH	OC3CE	OC3M[2:0]		OC3PE	OC3FE	CC3S[1:0]		-	0000,0000
	PWMA 比较模式寄存器 3		IC3F[3:0]		IC3PSC[1:0]	CC3S[1:0]	-	0000,0000			
PWMA_CCMR4	PWMA 捕获模式寄存器 4	7EFECBH	OC4CE	OC4M[2:0]		OC4PE	OC4FE	CC4S[1:0]		-	0000,0000
	PWMA 比较模式寄存器 4		IC4F[3:0]		IC4PSC[1:0]	CC4S[1:0]	-	0000,0000			
PWMA_CCER1	PWMA 捕获比较使能寄存器 1	7EFECCH	CC2NP	CC2NE	CC2P	CC2E	CC1NP	CC1NE	CC1P	CC1E	0000,0000
PWMA_CCER2	PWMA 捕获比较使能寄存器 2	7EFECDH	CC4NP	CC4NE	CC4P	CC4E	CC3NP	CC3NE	CC3P	CC3E	0000,0000
PWMA_CNTRH	PWMA 计数器高字节	7EFECEH	CNT[15:8]								0000,0000
PWMA_CNTRL	PWMA 计数器低字节	7EFECFH	CNT[7:0]								0000,0000
PWMA_PSCRH	PWMA 预分频高字节	7EFED0H	PSC[15:8]								0000,0000
PWMA_PSCRL	PWMA 预分频低字节	7EFED1H	PSC[7:0]								0000,0000
PWMA_ARRH	PWMA 自动重装寄存器高字节	7EFED2H	ARR[15:8]								0000,0000
PWMA_ARRL	PWMA 自动重装寄存器低字节	7EFED3H	ARR[7:0]								0000,0000
PWMA_RCR	PWMA 重复计数器寄存器	7EFED4H	REP[7:0]								0000,0000
PWMA_CCR1H	PWMA 比较捕获寄存器 1 高位	7EFED5H	CCR1[15:8]								0000,0000
PWMA_CCR1L	PWMA 比较捕获寄存器 1 低位	7EFED6H	CCR1[7:0]								0000,0000
PWMA_CCR2H	PWMA 比较捕获寄存器 2 高位	7EFED7H	CCR2[15:8]								0000,0000
PWMA_CCR2L	PWMA 比较捕获寄存器 2 低位	7EFED8H	CCR2[7:0]								0000,0000
PWMA_CCR3H	PWMA 比较捕获寄存器 3 高位	7EFED9H	CCR3[15:8]								0000,0000

PWMA_CCR3L	PWMA 比较捕获寄存器 3 低位	7EFEDA	CCR3[7:0]								0000,0000
PWMA_CCR4H	PWMA 比较捕获寄存器 4 高位	7EFEDB	CCR4[15:8]								0000,0000
PWMA_CCR4L	PWMA 比较捕获寄存器 4 低位	7EFEDC	CCR4[7:0]								0000,0000
PWMA_BKR	PWMA 刹车寄存器	7EFEDD	MOE	AOE	BKP	BKE	OSSR	OSSI	LOCK[1:0]	0000,000x	
PWMA_DTR	PWMA 死区控制寄存器	7EFEDE	DTG[7:0]								0000,0000
PWMA_OISR	PWMA 输出空闲状态寄存器	7EFEDF	OIS4N	OIS4	OIS3N	OIS3	OIS2N	OIS2	OIS1N	OIS1	0000,0000
PWMB_CR1	PWMB 控制寄存器 1	7EFEE0	ARPE	CMS[1:0]		DIR	OPM	URS	UDIS	CEN	0000,0000
PWMB_CR2	PWMB 控制寄存器 2	7EFEE1	-	MMS[2:0]		-	COMS	-	CCPC	x000,x0x0	
PWMB_SMC	PWMB 从模式控制寄存器	7EFEE2	MSM	TS[2:0]		-	SMS[2:0]			0000,x000	
PWMB_ETR	PWMB 外部触发寄存器	7EFEE3	ETP	ECE	ETPS[1:0]		ETF[3:0]			0000,0000	
PWMB_IER	PWMB 中断使能寄存器	7EFEE4	BIE	TIE	COMIE	CC8IE	CC7IE	CC6IE	CC5IE	UIE	0000,0000
PWMB_SR1	PWMB 状态寄存器 1	7EFEE5	BIF	TIF	COMIF	CC8IF	CC7IF	CC6IF	CC5IF	UIF	0000,0000
PWMB_SR2	PWMB 状态寄存器 2	7EFEE6	-	-	-	CC8OF	CC7OF	CC6OF	CC5OF	-	xxx0,000x
PWMB_EGR	PWMB 事件发生寄存器	7EFEE7	BG	TG	COMG	CC8G	CC7G	CC6G	CC5G	UG	0000,0000
PWMB_CCMR1	PWMB 捕获模式寄存器 1	7EFEE8	OC5CE	OC5M[2:0]		OC5PE	OC5FE	CC5S[1:0]		0000,0000	
	PWMB 比较模式寄存器 1		IC5F[3:0]			IC5PSC[1:0]	CC5S[1:0]		0000,0000		
PWMB_CCMR2	PWMB 捕获模式寄存器 2	7EFEE9	OC6CE	OC6M[2:0]		OC6PE	OC6FE	CC6S[1:0]		0000,0000	
	PWMB 比较模式寄存器 2		IC6F[3:0]			IC6PSC[1:0]	CC6S[1:0]		0000,0000		
PWMB_CCMR3	PWMB 捕获模式寄存器 3	7EFEEA	OC7CE	OC7M[2:0]		OC7PE	OC7FE	CC7S[1:0]		0000,0000	
	PWMB 比较模式寄存器 3		IC7F[3:0]			IC7PSC[1:0]	CC7S[1:0]		0000,0000		
PWMB_CCMR4	PWMB 捕获模式寄存器 4	7EFEEB	OC8CE	OC8M[2:0]		OC8PE	OC8FE	CC8S[1:0]		0000,0000	
	PWMB 比较模式寄存器 4		IC8F[3:0]			IC8PSC[1:0]	CC8S[1:0]		0000,0000		
PWMB_CCER1	PWMB 捕获比较使能寄存器 1	7EFEEC	-	-	CC6P	CC6E	-	-	CC5P	CC5E	xx00,xx00
PWMB_CCER2	PWMB 捕获比较使能寄存器 2	7EFEE D	-	-	CC8P	CC8E	-	-	CC7P	CC7E	xx00,xx00
PWMB_CNTRH	PWMB 计数器高字节	7EFEE E	CNT[15:8]								0000,0000
PWMB_CNTRL	PWMB 计数器低字节	7EFEE F	CNT[7:0]								0000,0000
PWMB_PSCRH	PWMB 预分频高字节	7EFEF0	PSC[15:8]								0000,0000
PWMB_PSCRL	PWMB 预分频低字节	7EFEF1	PSC[7:0]								0000,0000
PWMB_ARRH	PWMB 自动重装寄存器高字节	7EFEF2	ARR[15:8]								0000,0000
PWMB_ARRL	PWMB 自动重装寄存器低字节	7EFEF3	ARR[7:0]								0000,0000
PWMB_RCR	PWMB 重复计数器寄存器	7EFEF4	REP[7:0]								0000,0000
PWMB_CCR5H	PWMB 比较捕获寄存器 5 高位	7EFEF5	CCR1[15:8]								0000,0000
PWMB_CCR5L	PWMB 比较捕获寄存器 5 低位	7EFEF6	CCR1[7:0]								0000,0000
PWMB_CCR6H	PWMB 比较捕获寄存器 6 高位	7EFEF7	CCR2[15:8]								0000,0000
PWMB_CCR6L	PWMB 比较捕获寄存器 6 低位	7EFEF8	CCR2[7:0]								0000,0000
PWMB_CCR7H	PWMB 比较捕获寄存器 7 高位	7EFEF9	CCR3[15:8]								0000,0000
PWMB_CCR7L	PWMB 比较捕获寄存器 7 低位	7EFEFA	CCR3[7:0]								0000,0000
PWMB_CCR8H	PWMB 比较捕获寄存器 8 高位	7EFEFB	CCR4[15:8]								0000,0000
PWMB_CCR8L	PWMB 比较捕获寄存器 8 低位	7EFEFC	CCR4[7:0]								0000,0000
PWMB_BKR	PWMB 刹车寄存器	7EFEF D	MOE	AOE	BKP	BKE	OSSR	OSSI	LOCK[1:0]	-	0000,000x
PWMB_DTR	PWMB 死区控制寄存器	7EFEF E	DTG[7:0]								0000,0000
PWMB_OISR	PWMB 输出空闲状态寄存器	7EFEF F	-	OIS8	-	OIS7	-	OIS6	-	OIS5	x0x0,x0x0

## 10.6 扩展特殊功能寄存器列表 (XFR: 0x7EFD00-0x7EFDFF)

符号	描述	地址	位地址与符号								复位值
			B7	B6	B5	B4	B3	B2	B1	B0	
P0INTE	P0 口中断使能寄存器	7EFD00H	P07INTE	P06INTE	P05INTE	P04INTE	P03INTE	P02INTE	P01INTE	P00INTE	0000,0000
P1INTE	P1 口中断使能寄存器	7EFD01H	P17INTE	P16INTE	P15INTE	P14INTE	P13INTE	P12INTE	P11INTE	P10INTE	0000,0000
P2INTE	P2 口中断使能寄存器	7EFD02H	P27INTE	P26INTE	P25INTE	P24INTE	P23INTE	P22INTE	P21INTE	P20INTE	0000,0000
P3INTE	P3 口中断使能寄存器	7EFD03H	P37INTE	P36INTE	P35INTE	P34INTE	P33INTE	P32INTE	P31INTE	P30INTE	0000,0000
P4INTE	P4 口中断使能寄存器	7EFD04H	P47INTE	P46INTE	P45INTE	P44INTE	P43INTE	P42INTE	P41INTE	P40INTE	0000,0000
P5INTE	P5 口中断使能寄存器	7EFD05H	-	-	P55INTE	P54INTE	P53INTE	P52INTE	P51INTE	P50INTE	xx00,0000
P6INTE	P6 口中断使能寄存器	7EFD06H	P67INTE	P66INTE	P65INTE	P64INTE	P63INTE	P62INTE	P61INTE	P60INTE	0000,0000
P7INTE	P7 口中断使能寄存器	7EFD07H	P77INTE	P76INTE	P75INTE	P74INTE	P73INTE	P72INTE	P71INTE	P70INTE	0000,0000
P0INTF	P0 口中断标志寄存器	7EFD10H	P07INTF	P06INTF	P05INTF	P04INTF	P03INTF	P02INTF	P01INTF	P00INTF	0000,0000
P1INTF	P1 口中断标志寄存器	7EFD11H	P17INTF	P16INTF	P15INTF	P14INTF	P13INTF	P12INTF	P11INTF	P10INTF	0000,0000
P2INTF	P2 口中断标志寄存器	7EFD12H	P27INTF	P26INTF	P25INTF	P24INTF	P23INTF	P22INTF	P21INTF	P20INTF	0000,0000
P3INTF	P3 口中断标志寄存器	7EFD13H	P37INTF	P36INTF	P35INTF	P34INTF	P33INTF	P32INTF	P31INTF	P30INTF	0000,0000
P4INTF	P4 口中断标志寄存器	7EFD14H	P47INTF	P46INTF	P45INTF	P44INTF	P43INTF	P42INTF	P41INTF	P40INTF	0000,0000
P5INTF	P5 口中断标志寄存器	7EFD15H	-	-	P55INTF	P54INTF	P53INTF	P52INTF	P51INTF	P50INTF	xx00,0000
P6INTF	P6 口中断标志寄存器	7EFD16H	P67INTF	P66INTF	P65INTF	P64INTF	P63INTF	P62INTF	P61INTF	P60INTF	0000,0000
P7INTF	P7 口中断标志寄存器	7EFD17H	P77INTF	P76INTF	P75INTF	P74INTF	P73INTF	P72INTF	P71INTF	P70INTF	0000,0000
P0IM0	P0 口中断模式寄存器 0	7EFD20H	P07IM0	P06IM0	P05IM0	P04IM0	P03IM0	P02IM0	P01IM0	P00IM0	0000,0000
P1IM0	P1 口中断模式寄存器 0	7EFD21H	P17IM0	P16IM0	P15IM0	P14IM0	P13IM0	P12IM0	P11IM0	P10IM0	0000,0000
P2IM0	P2 口中断模式寄存器 0	7EFD22H	P27IM0	P26IM0	P25IM0	P24IM0	P23IM0	P22IM0	P21IM0	P20IM0	0000,0000
P3IM0	P3 口中断模式寄存器 0	7EFD23H	P37IM0	P36IM0	P35IM0	P34IM0	P33IM0	P32IM0	P31IM0	P30IM0	0000,0000
P4IM0	P4 口中断模式寄存器 0	7EFD24H	P47IM0	P46IM0	P45IM0	P44IM0	P43IM0	P42IM0	P41IM0	P40IM0	0000,0000
P5IM0	P5 口中断模式寄存器 0	7EFD25H	-	-	P55IM0	P54IM0	P53IM0	P52IM0	P51IM0	P50IM0	xx00,0000
P6IM0	P6 口中断模式寄存器 0	7EFD26H	P67IM0	P66IM0	P65IM0	P64IM0	P63IM0	P62IM0	P61IM0	P60IM0	0000,0000
P7IM0	P7 口中断模式寄存器 0	7EFD27H	P77IM0	P76IM0	P75IM0	P74IM0	P73IM0	P72IM0	P71IM0	P70IM0	0000,0000
P0IM1	P0 口中断模式寄存器 1	7EFD30H	P07IM1	P06IM1	P05IM1	P04IM1	P03IM1	P02IM1	P01IM1	P00IM1	0000,0000
P1IM1	P1 口中断模式寄存器 1	7EFD31H	P17IM1	P16IM1	P15IM1	P14IM1	P13IM1	P12IM1	P11IM1	P10IM1	0000,0000
P2IM1	P2 口中断模式寄存器 1	7EFD32H	P27IM1	P26IM1	P25IM1	P24IM1	P23IM1	P22IM1	P21IM1	P20IM1	0000,0000
P3IM1	P3 口中断模式寄存器 1	7EFD33H	P37IM1	P36IM1	P35IM1	P34IM1	P33IM1	P32IM1	P31IM1	P30IM1	0000,0000
P4IM1	P4 口中断模式寄存器 1	7EFD34H	P47IM1	P46IM1	P45IM1	P44IM1	P43IM1	P42IM1	P41IM1	P40IM1	0000,0000
P5IM1	P5 口中断模式寄存器 1	7EFD35H	-	-	P55IM1	P54IM1	P53IM1	P52IM1	P51IM1	P50IM1	xx00,0000
P6IM1	P6 口中断模式寄存器 1	7EFD36H	P67IM1	P66IM1	P65IM1	P64IM1	P63IM1	P62IM1	P61IM1	P60IM1	0000,0000
P7IM1	P7 口中断模式寄存器 1	7EFD37H	P77IM1	P76IM1	P75IM1	P74IM1	P73IM1	P72IM1	P71IM1	P70IM1	0000,0000
P0WKUE	P0 口中断唤醒使能	7EFD40H	P07WKUE	P06WKUE	P05WKUE	P04WKUE	P03WKUE	P02WKUE	P01WKUE	P00WKUE	0000,0000
P1WKUE	P1 口中断唤醒使能	7EFD41H	P17WKUE	P16WKUE	P15WKUE	P14WKUE	P13WKUE	P12WKUE	P11WKUE	P10WKUE	0000,0000
P2WKUE	P2 口中断唤醒使能	7EFD42H	P27WKUE	P26WKUE	P25WKUE	P24WKUE	P23WKUE	P22WKUE	P21WKUE	P20WKUE	0000,0000
P3WKUE	P3 口中断唤醒使能	7EFD43H	P37WKUE	P36WKUE	P35WKUE	P34WKUE	P33WKUE	P32WKUE	P31WKUE	P30WKUE	0000,0000
P4WKUE	P4 口中断唤醒使能	7EFD44H	P47WKUE	P46WKUE	P45WKUE	P44WKUE	P43WKUE	P42WKUE	P41WKUE	P40WKUE	0000,0000
P5WKUE	P5 口中断唤醒使能	7EFD45H	-	-	P55WKUE	P54WKUE	P53WKUE	P52WKUE	P51WKUE	P50WKUE	xx00,0000
P6WKUE	P6 口中断唤醒使能	7EFD46H	P67WKUE	P66WKUE	P65WKUE	P64WKUE	P63WKUE	P62WKUE	P61WKUE	P60WKUE	0000,0000

P7WKUE	P7 口中断唤醒使能	7EFD47H	P77WKUE	P76WKUE	P75WKUE	P74WKUE	P73WKUE	P72WKUE	P71WKUE	P70WKUE	0000,0000
PINIPL	I/O 口中断优先级低寄存器	7EFD60H	P7IP	P6IP	P5IP	P4IP	P3IP	P2IP	P1IP	P0IP	0000,0000
PINIPH	I/O 口中断优先级高寄存器	7EFD61H	P7IPH	P6IPH	P5IPH	P4IPH	P3IPH	P2IPH	P1IPH	P0IPH	0000,0000
FSHWUPPRD	FLASH 唤醒等待时间寄存器	7EFD68H									0011,1100
UR1TOCR	串口 1 超时控制寄存器	7EFD70H	ENTO	ENTOI	SCALE	-	-	-	-	-	000x,xxxx
UR1TOSR	串口 1 超时状态寄存器	7EFD71H	-	-	-	-	-	-	-	TOIF	xxxx,xxx0
UR1TOTH	串口 1 超时长度控制寄存器	7EFD72H	TM[15:8]								0000,0000
UR1TOTL	串口 1 超时长度控制寄存器	7EFD73H	TM[7:0]								0000,0000
UR2TOCR	串口 2 超时控制寄存器	7EFD74H	ENTO	ENTOI	SCALE	-	-	-	-	-	000x,xxxx
UR2TOSR	串口 2 超时状态寄存器	7EFD75H	-	-	-	-	-	-	-	TOIF	xxxx,xxx0
UR2TOTH	串口 2 超时长度控制寄存器	7EFD76H	TM[15:8]								0000,0000
UR2TOTL	串口 2 超时长度控制寄存器	7EFD77H	TM[7:0]								0000,0000
UR3TOCR	串口 3 超时控制寄存器	7EFD78H	ENTO	ENTOI	SCALE	-	-	-	-	-	000x,xxxx
UR3TOSR	串口 3 超时状态寄存器	7EFD79H	-	-	-	-	-	-	-	TOIF	xxxx,xxx0
UR3TOTH	串口 3 超时长度控制寄存器	7EFD7AH	TM[15:8]								0000,0000
UR3TOTL	串口 3 超时长度控制寄存器	7EFD7BH	TM[7:0]								0000,0000
UR4TOCR	串口 4 超时控制寄存器	7EFD7CH	ENTO	ENTOI	SCALE	-	-	-	-	-	000x,xxxx
UR4TOSR	串口 4 超时状态寄存器	7EFD7DH	-	-	-	-	-	-	-	TOIF	xxxx,xxx0
UR4TOTH	串口 4 超时长度控制寄存器	7EFD7EH	TM[15:8]								0000,0000
UR4TOTL	串口 4 超时长度控制寄存器	7EFD7FH	TM[7:0]								0000,0000
SPITOCR	SPI 超时控制寄存器	7EFD80H	ENTO	ENTOI	SCALE	-	-	-	-	-	000x,xxxx
SPITOSR	SPI 超时状态寄存器	7EFD81H	-	-	-	-	-	-	-	TOIF	xxxx,xxx0
SPITOTH	SPI 超时长度控制寄存器	7EFD82H	TM[15:8]								0000,0000
SPITOTL	SPI 超时长度控制寄存器	7EFD83H	TM[7:0]								0000,0000
I2CTOCR	I2C 超时控制寄存器	7EFD84H	ENTO	ENTOI	SCALE	-	-	-	-	-	000x,xxxx
I2CTOSR	I2C 超时状态寄存器	7EFD85H	-	-	-	-	-	-	-	TOIF	xxxx,xxx0
I2CTOTH	I2C 超时长度控制寄存器	7EFD86H	TM[15:8]								0000,0000
I2CTOTL	I2C 超时长度控制寄存器	7EFD87H	TM[7:0]								0000,0000
I2SCR	I2S 控制寄存器	7EFD98H	TXEIE	RXNEIE	ERRIE	FRF	-	-	TXDMAEN	RXDMAEN	0000,xx00
I2SSR	I2S 状态寄存器	7EFD99H	-	FRE	BUY	OVR	UDR	CHSID	TXE	RXNE	x000,0000
I2SDRH	I2S 数据寄存器高字节	7EFD9AH	DR[15:8]								0000,0000
I2SDRL	I2S 数据寄存器低字节	7EFD9BH	DR[7:0]								0000,0000
I2SPRH	I2S 分频寄存器高字节	7EFD9CH	-	-	-	-	-	-	MCKOE	ODD	xxxx,xx00
I2SPRL	I2S 分频寄存器低字节	7EFD9DH	DIV[7:0]								0000,0000
I2SCFGH	I2S 配置寄存器高字节	7EFD9EH	-	-	-	-	-	I2SE	I2SCFG[1:0]		xxxx,x000
I2SCFGL	I2S 配置寄存器低字节	7EFD9FH	PCMSYNC	-	STD[1:0]		CKPOL	DATLEN[1:0]		CHLEN	0x00,0000
I2SMD	I2S 从模式控制寄存器	7EFDA0H	MD[7:0]								0000,0000
CRECR	CRE 控制寄存器	7EFDA8H	ENCRE	MONO	UPT[1:0]		CREHF	CREINC	CREDEC	CRERDY	0000,0000
CRECNTH	CRE 校准目标寄存器	7EFDA9H	CNT[15:8]								0000,0000
CRECNTL	CRE 校准目标寄存器	7EFDAAH	CNT[7:0]								0000,0000
CRERES	CRE 分辨率控制寄存器	7EFDABH	RES[7:0]								0000,0000
S2CFG	串口 2 配置寄存器	7EFDB4H	-	S2MOD0	S2M0x6	-	-	-	-	W1	000x,xxx0
S2ADDR	串口 2 从机地址寄存器	7EFDB5H									0000,0000
S2ADEN	串口 2 从机地址屏蔽寄存器	7EFDB6H									0000,0000



USARTCR1	串口 1 控制寄存器 1	7EFDC0H	LINEN	DORD	CLKEN	SPMOD	SPIEN	SPSLV	CPOL	CPHA	0000,0000
USARTCR2	串口 1 控制寄存器 2	7EFDC1H	IREN	IRLP	SCEN	NACK	HDSEL	PCEN	PS	PE	0000,0000
USARTCR3	串口 1 控制寄存器 3	7EFDC2H	IrDA_LPBAUD[7:0]								0000,0111
USARTCR4	串口 1 控制寄存器 4	7EFDC3H	-	-	-	-	SCCKS[1:0]		SPICKS[1:0]		xxxx,0000
USARTCR5	串口 1 控制寄存器 5	7EFDC4H	BRKDET	HDRER	SLVEN	ASYN	TXCF	SEENBK	HDRDET	SYN	0000,0000
USARTGTR	串口 1 保护时间寄存器	7EFDC5H									0000,0000
USARTBRH	串口 1 波特率寄存器	7EFDC6H	USARTBR[15:8]								0000,0000
USARTBRL	串口 1 波特率寄存器	7EFDC7H	USARTBR[7:0]								0000,0000
USART2CR1	串口 2 控制寄存器 1	7EFDC8H	LINEN	DORD	CLKEN	SPMOD	SPIEN	SPSLV	CPOL	CPHA	0000,0000
USART2CR2	串口 2 控制寄存器 2	7EFDC9H	IREN	IRLP	SCEN	NACK	HDSEL	PCEN	PS	PE	0000,0000
USART2CR3	串口 2 控制寄存器 3	7EFDCAH	IrDA_LPBAUD[7:0]								0000,0000
USART2CR4	串口 2 控制寄存器 4	7EFDCBH	-	-	-	-	SCCKS[1:0]		SPICKS[1:0]		xxxx,0000
USART2CR5	串口 2 控制寄存器 5	7EFDCCH	BRKDET	HDRER	SLVEN	ASYN	TXCF	SEENBK	HDRDET	SYN	0000,0000
USART2GTR	串口 2 保护时间寄存器	7EFDCDH									0000,0000
USART2BRH	串口 2 波特率寄存器	7EFDCEH	USART2BR[15:8]								0000,0000
USART2BRL	串口 2 波特率寄存器	7EFDCFH	USART2BR[7:0]								0000,0000
CHIPID0	硬件数字 ID00	7EFDE0H	全球唯一 ID 号 (第 0 字节)								nnnn,nnnn
CHIPID1	硬件数字 ID01	7EFDE1H	全球唯一 ID 号 (第 1 字节)								nnnn,nnnn
CHIPID2	硬件数字 ID02	7EFDE2H	全球唯一 ID 号 (第 2 字节)								nnnn,nnnn
CHIPID3	硬件数字 ID03	7EFDE3H	全球唯一 ID 号 (第 3 字节)								nnnn,nnnn
CHIPID4	硬件数字 ID04	7EFDE4H	全球唯一 ID 号 (第 4 字节)								nnnn,nnnn
CHIPID5	硬件数字 ID05	7EFDE5H	全球唯一 ID 号 (第 5 字节)								nnnn,nnnn
CHIPID6	硬件数字 ID06	7EFDE6H	全球唯一 ID 号 (第 6 字节)								nnnn,nnnn
CHIPID7	硬件数字 ID07	7EFDE7H	内部 1.19V 参考信号源 (高字节)								nnnn,nnnn
CHIPID8	硬件数字 ID08	7EFDE8H	内部 1.19V 参考信号源 (低字节)								nnnn,nnnn
CHIPID9	硬件数字 ID09	7EFDE9H	32K 掉电唤醒定时器的频率 (高字节)								nnnn,nnnn
CHIPID10	硬件数字 ID10	7EFDEAH	32K 掉电唤醒定时器的频率 (低字节)								nnnn,nnnn
CHIPID11	硬件数字 ID11	7EFDEBH	22.1184MHz 的 IRC 参数 (27M 频段)								nnnn,nnnn
CHIPID12	硬件数字 ID12	7EFDECH	24MHz 的 IRC 参数 (27M 频段)								nnnn,nnnn
CHIPID13	硬件数字 ID13	7EFDEDH	27MHz 的 IRC 参数 (27M 频段)								nnnn,nnnn
CHIPID14	硬件数字 ID14	7EFDEEH	30MHz 的 IRC 参数 (27M 频段)								nnnn,nnnn
CHIPID15	硬件数字 ID15	7EFDEFH	33.1776MHz 的 IRC 参数 (27M 频段)								nnnn,nnnn
CHIPID16	硬件数字 ID16	7EFDF0H	35MHz 的 IRC 参数 (44M 频段)								nnnn,nnnn
CHIPID17	硬件数字 ID17	7EFDF1H	36.864MHz 的 IRC 参数 (44M 频段)								nnnn,nnnn
CHIPID18	硬件数字 ID18	7EFDF2H	40MHz 的 IRC 参数 (44M 频段)								nnnn,nnnn
CHIPID19	硬件数字 ID19	7EFDF3H	44.2368MHz 的 IRC 参数 (44M 频段)								nnnn,nnnn
CHIPID20	硬件数字 ID20	7EFDF4H	48MHz 的 IRC 参数 (44M 频段)								nnnn,nnnn
CHIPID21	硬件数字 ID21	7EFDF5H	6M 频段的 VRTRIM 参数								nnnn,nnnn
CHIPID22	硬件数字 ID22	7EFDF6H	10M 频段的 VRTRIM 参数								nnnn,nnnn
CHIPID23	硬件数字 ID23	7EFDF7H	27M 频段的 VRTRIM 参数								nnnn,nnnn
CHIPID24	硬件数字 ID24	7EFDF8H	44M 频段的 VRTRIM 参数								nnnn,nnnn
CHIPID25	硬件数字 ID25	7EFDF9H	00H								nnnn,nnnn
CHIPID26	硬件数字 ID26	7EFDFAH	用户程序空间结束地址 (高字节)								nnnn,nnnn
CHIPID27	硬件数字 ID27	7EFDFBH	芯片测试时间 (年)								nnnn,nnnn



CHIPID28	硬件数字 ID28	7EFD FCH	芯片测试时间（月）	nnnn,nnnn
CHIPID29	硬件数字 ID29	7EFD FDH	芯片测试时间（日）	nnnn,nnnn
CHIPID30	硬件数字 ID30	7EFD FEH	芯片封装形式编号	nnnn,nnnn
CHIPID31	硬件数字 ID31	7EFD FFH	5AH	nnnn,nnnn

## 10.7 扩展特殊功能寄存器列表（XFR：0x7EFB00-0x7EFBFF）

符号	描述	地址	位地址与符号								复位值
			B7	B6	B5	B4	B3	B2	B1	B0	
HSPWMA_CFG	高速 PWMA 配置寄存器	7EFB F0H	-	-	-	-	AUTORD	INTEN	ASYN CEN	1	xxxx,0001
HSPWMA_ADR	高速 PWMA 地址寄存器	7EFB F1H	RW/BUSY	ADDR[6:0]							0000,0000
HSPWMA_DAT	高速 PWMA 数据寄存器	7EFB F2H	DATA[7:0]							0000,0000	
HSPWMB_CFG	高速 PWMB 配置寄存器	7EFB F4H	-	-	-	-	AUTORD	INTEN	ASYN CEN	1	xxxx,0001
HSPWMB_ADR	高速 PWMB 地址寄存器	7EFB F5H	RW/BUSY	ADDR[6:0]							0000,0000
HSPWMB_DAT	高速 PWMB 数据寄存器	7EFB F6H	DATA[7:0]							0000,0000	
HSSPI_CFG	高速 SPI 配置寄存器	7EFB F8H	SS_HLD[3:0]				SS_SETUP[3:0]				0011,0011
HSSPI_CFG2	高速 SPI 配置寄存器 2	7EFB F9H	-	-	HSSPIEN	FIFOEN	SS_DACT[3:0]				xx00,0011
HSSPI_STA	高速 SPI 状态寄存器	7EFB FAH	-	-	-	-	TXFULL	TXEMPT	RXFULL	RXEMPT	xxxx,0000

## 10.8 扩展特殊功能寄存器列表（XFR：0x7EFA00-0x7EFAFF）

符号	描述	地址	位地址与符号								复位值
			B7	B6	B5	B4	B3	B2	B1	B0	
DMA_M2M_CFG	M2M_DMA 配置寄存器	7EFA 00H	M2MIE	-	TXACO	RXACO	M2MIP[1:0]		M2MPTY[1:0]		0x00,0000
DMA_M2M_CR	M2M_DMA 控制寄存器	7EFA 01H	ENM2M	TRIG	-	-	-	-	-	-	00xx,xxxx
DMA_M2M_STA	M2M_DMA 状态寄存器	7EFA 02H	-	-	-	-	-	-	-	M2MIF	xxxx,xxx0
DMA_M2M_AMT	M2M_DMA 传输总字节数	7EFA 03H									0000,0000
DMA_M2M_DONE	M2M_DMA 传输完成字节数	7EFA 04H									0000,0000
DMA_M2M_TXAH	M2M_DMA 发送高地址	7EFA 05H									0000,0000
DMA_M2M_TXAL	M2M_DMA 发送低地址	7EFA 06H									0000,0000
DMA_M2M_RXAH	M2M_DMA 接收高地址	7EFA 07H									0000,0000
DMA_M2M_RXAL	M2M_DMA 接收低地址	7EFA 08H									0000,0000
DMA_ADC_CFG	ADC_DMA 配置寄存器	7EFA 10H	ADCIE	-	-	-	ADCMIP[1:0]		ADCPTY[1:0]		0xxx,0000
DMA_ADC_CR	ADC_DMA 控制寄存器	7EFA 11H	ENADC	TRIG	-	-	-	-	-	-	00xx,xxxx
DMA_ADC_STA	ADC_DMA 状态寄存器	7EFA 12H	-	-	-	-	-	-	-	ADCIF	xxxx,xxx0
DMA_ADC_RXAH	ADC_DMA 接收高地址	7EFA 17H									0000,0000
DMA_ADC_RXAL	ADC_DMA 接收低地址	7EFA 18H									0000,0000
DMA_ADC_CFG2	ADC_DMA 配置寄存器 2	7EFA 19H	-	-	-	-	CVTIMESEL[3:0]				xxxx,0000
DMA_ADC_CHSW0	ADC_DMA 通道使能	7EFA 1AH	CH7	CH6	CH5	CH4	CH3	CH2	CH1	CH0	0000,0001
DMA_ADC_CHSW1	ADC_DMA 通道使能	7EFA 1BH	CH15	CH14	CH13	CH12	CH11	CH10	CH9	CH8	1000,0000
DMA_SPI_CFG	SPI_DMA 配置寄存器	7EFA 20H	SPIIE	ACT_TX	ACT_RX	-	SPIIP[1:0]		SPIPTY[1:0]		000x,0000
DMA_SPI_CR	SPI_DMA 控制寄存器	7EFA 21H	ENSPI	TRIG_M	TRIG_S	-	-	-	-	CLRFIFO	000x,xxx0

DMA_SPL_STA	SPI_DMA 状态寄存器	7EFA22H	-	-	-	-	-	-	TXOVW	RXLOSS	SPIIF	xxxx,x000
DMA_SPL_AMT	SPI_DMA 传输总字节数	7EFA23H										0000,0000
DMA_SPL_DONE	SPI_DMA 传输完成字节数	7EFA24H										0000,0000
DMA_SPL_TXAH	SPI_DMA 发送高地址	7EFA25H										0000,0000
DMA_SPL_TXAL	SPI_DMA 发送低地址	7EFA26H										0000,0000
DMA_SPL_RXAH	SPI_DMA 接收高地址	7EFA27H										0000,0000
DMA_SPL_RXAL	SPI_DMA 接收低地址	7EFA28H										0000,0000
DMA_SPL_CFG2	SPI_DMA 配置寄存器 2	7EFA29H	-	-	-	-	-	-	WRPSS	SSS[1:0]		xxxx,x000
DMA_UR1T_CFG	UR1T_DMA 配置寄存器	7EFA30H	UR1TIE	-	-	-	UR1TIP[1:0]		UR1TPTY[1:0]		0xxx,0000	
DMA_UR1T_CR	UR1T_DMA 控制寄存器	7EFA31H	ENUR1T	TRIG	-	-	-	-	-	-	00xx,xxxx	
DMA_UR1T_STA	UR1T_DMA 状态寄存器	7EFA32H	-	-	-	-	-	-	TXOVW	-	UR1TIF	xxxx,x0x0
DMA_UR1T_AMT	UR1T_DMA 传输总字节数	7EFA33H										0000,0000
DMA_UR1T_DONE	UR1T_DMA 传输完成字节数	7EFA34H										0000,0000
DMA_UR1T_TXAH	UR1T_DMA 发送高地址	7EFA35H										0000,0000
DMA_UR1T_TXAL	UR1T_DMA 发送低地址	7EFA36H										0000,0000
DMA_UR1R_CFG	UR1R_DMA 配置寄存器	7EFA38H	UR1RIE	-	-	-	UR1RIP[1:0]		UR1RPTY[1:0]		0xxx,0000	
DMA_UR1R_CR	UR1R_DMA 控制寄存器	7EFA39H	ENUR1R	-	TRIG	-	-	-	-	-	CLRIFO	0x0x,xxx0
DMA_UR1R_STA	UR1R_DMA 状态寄存器	7EFA3AH	-	-	-	-	-	-	-	RXLOSS	UR1RIF	xxxx,xx00
DMA_UR1R_AMT	UR1R_DMA 传输总字节数	7EFA3BH										0000,0000
DMA_UR1R_DONE	UR1R_DMA 传输完成字节数	7EFA3CH										0000,0000
DMA_UR1R_RXAH	UR1R_DMA 接收高地址	7EFA3DH										0000,0000
DMA_UR1R_RXAL	UR1R_DMA 接收低地址	7EFA3EH										0000,0000
DMA_UR2T_CFG	UR2T_DMA 配置寄存器	7EFA40H	UR2TIE	-	-	-	UR2TIP[1:0]		UR2TPTY[1:0]		0xxx,0000	
DMA_UR2T_CR	UR2T_DMA 控制寄存器	7EFA41H	ENUR2T	TRIG	-	-	-	-	-	-	00xx,xxxx	
DMA_UR2T_STA	UR2T_DMA 状态寄存器	7EFA42H	-	-	-	-	-	-	TXOVW	-	UR2TIF	xxxx,x0x0
DMA_UR2T_AMT	UR2T_DMA 传输总字节数	7EFA43H										0000,0000
DMA_UR2T_DONE	UR2T_DMA 传输完成字节数	7EFA44H										0000,0000
DMA_UR2T_TXAH	UR2T_DMA 发送高地址	7EFA45H										0000,0000
DMA_UR2T_TXAL	UR2T_DMA 发送低地址	7EFA46H										0000,0000
DMA_UR2R_CFG	UR2R_DMA 配置寄存器	7EFA48H	UR2RIE	-	-	-	UR2RIP[1:0]		UR2RPTY[1:0]		0xxx,0000	
DMA_UR2R_CR	UR2R_DMA 控制寄存器	7EFA49H	ENUR2R	-	TRIG	-	-	-	-	-	CLRIFO	0x0x,xxx0
DMA_UR2R_STA	UR2R_DMA 状态寄存器	7EFA4AH	-	-	-	-	-	-	-	RXLOSS	UR2RIF	xxxx,xx00
DMA_UR2R_AMT	UR2R_DMA 传输总字节数	7EFA4BH										0000,0000
DMA_UR2R_DONE	UR2R_DMA 传输完成字节数	7EFA4CH										0000,0000
DMA_UR2R_RXAH	UR2R_DMA 接收高地址	7EFA4DH										0000,0000
DMA_UR2R_RXAL	UR2R_DMA 接收低地址	7EFA4EH										0000,0000
DMA_UR3T_CFG	UR3T_DMA 配置寄存器	7EFA50H	UR3TIE	-	-	-	UR3TIP[1:0]		UR3TPTY[1:0]		0xxx,0000	
DMA_UR3T_CR	UR3T_DMA 控制寄存器	7EFA51H	ENUR3T	TRIG	-	-	-	-	-	-	00xx,xxxx	
DMA_UR3T_STA	UR3T_DMA 状态寄存器	7EFA52H	-	-	-	-	-	-	TXOVW	-	UR3TIF	xxxx,x0x0
DMA_UR3T_AMT	UR3T_DMA 传输总字节数	7EFA53H										0000,0000
DMA_UR3T_DONE	UR3T_DMA 传输完成字节数	7EFA54H										0000,0000
DMA_UR3T_TXAH	UR3T_DMA 发送高地址	7EFA55H										0000,0000
DMA_UR3T_TXAL	UR3T_DMA 发送低地址	7EFA56H										0000,0000
DMA_UR3R_CFG	UR3R_DMA 配置寄存器	7EFA58H	UR3RIE	-	-	-	UR3RIP[1:0]		UR3RPTY[1:0]		0xxx,0000	

DMA_UR3R_CR	UR3R_DMA 控制寄存器	7EFA59H	ENUR3R	-	TRIG	-	-	-	-	CLRFIFO	0x0x,xxx0
DMA_UR3R_STA	UR3R_DMA 状态寄存器	7EFA5AH	-	-	-	-	-	-	RXLOSS	UR3RIF	xxxx,xx00
DMA_UR3R_AMT	UR3R_DMA 传输总字节数	7EFA5BH									0000,0000
DMA_UR3R_DONE	UR3R_DMA 传输完成字节数	7EFA5CH									0000,0000
DMA_UR3R_RXAH	UR3R_DMA 接收高地址	7EFA5DH									0000,0000
DMA_UR3R_RXAL	UR3R_DMA 接收低地址	7EFA5EH									0000,0000
DMA_UR4T_CFG	UR4T_DMA 配置寄存器	7EFA60H	UR4TIE	-	-	-	UR4TIP[1:0]		UR4TPTY[1:0]		0xxx,0000
DMA_UR4T_CR	UR4T_DMA 控制寄存器	7EFA61H	ENUR4T	TRIG	-	-	-	-	-	-	00xx,xxxx
DMA_UR4T_STA	UR4T_DMA 状态寄存器	7EFA62H	-	-	-	-	-	TXOVW	-	UR4TIF	xxxx,x0x0
DMA_UR4T_AMT	UR4T_DMA 传输总字节数	7EFA63H									0000,0000
DMA_UR4T_DONE	UR4T_DMA 传输完成字节数	7EFA64H									0000,0000
DMA_UR4T_TXAH	UR4T_DMA 发送高地址	7EFA65H									0000,0000
DMA_UR4T_TXAL	UR4T_DMA 发送低地址	7EFA66H									0000,0000
DMA_UR4R_CFG	UR4R_DMA 配置寄存器	7EFA68H	UR4RIE	-	-	-	UR4RIP[1:0]		UR4RPTY[1:0]		0xxx,0000
DMA_UR4R_CR	UR4R_DMA 控制寄存器	7EFA69H	ENUR4R	-	TRIG	-	-	-	-	CLRFIFO	0x0x,xxx0
DMA_UR4R_STA	UR4R_DMA 状态寄存器	7EFA6AH	-	-	-	-	-	-	RXLOSS	UR4RIF	xxxx,xx00
DMA_UR4R_AMT	UR4R_DMA 传输总字节数	7EFA6BH									0000,0000
DMA_UR4R_DONE	UR4R_DMA 传输完成字节数	7EFA6CH									0000,0000
DMA_UR4R_RXAH	UR4R_DMA 接收高地址	7EFA6DH									0000,0000
DMA_UR4R_RXAL	UR4R_DMA 接收低地址	7EFA6EH									0000,0000
DMA_LCM_CFG	LCM_DMA 配置寄存器	7EFA70H	LCMIE	-	-	-	LCMIP[1:0]		LCMPTY[1:0]		0xxx,0000
DMA_LCM_CR	LCM_DMA 控制寄存器	7EFA71H	ENLCM	TRIGWC	TRIGWD	TRIGRC	TRIGRD	-	-	-	0000,0xxx
DMA_LCM_STA	LCM_DMA 状态寄存器	7EFA72H	-	-	-	-	-	-	TXOVW	LCMIF	xxxx,xx00
DMA_LCM_AMT	LCM_DMA 传输总字节数	7EFA73H									0000,0000
DMA_LCM_DONE	LCM_DMA 传输完成字节数	7EFA74H									0000,0000
DMA_LCM_TXAH	LCM_DMA 发送高地址	7EFA75H									0000,0000
DMA_LCM_TXAL	LCM_DMA 发送低地址	7EFA76H									0000,0000
DMA_LCM_RXAH	LCM_DMA 接收高地址	7EFA77H									0000,0000
DMA_LCM_RXAL	LCM_DMA 接收低地址	7EFA78H									0000,0000
DMA_M2M_AMTH	M2M_DMA 传输总字节数	7EFA80H									0000,0000
DMA_M2M_DONEH	M2M_DMA 传输完成字节数	7EFA81H									0000,0000
DMA_SPI_AMTH	SPI_DMA 传输总字节数	7EFA84H									0000,0000
DMA_SPI_DONEH	SPI_DMA 传输完成字节数	7EFA85H									0000,0000
DMA_LCM_AMTH	LCM_DMA 传输总字节数	7EFA86H									0000,0000
DMA_LCM_DONEH	LCM_DMA 传输完成字节数	7EFA87H									0000,0000
DMA_UR1T_AMTH	UR1T_DMA 传输总字节数	7EFA88H									0000,0000
DMA_UR1T_DONEH	UR1T_DMA 传输完成字节数	7EFA89H									0000,0000
DMA_UR1R_AMTH	UR1R_DMA 传输总字节数	7EFA8AH									0000,0000
DMA_UR1R_DONEH	UR1R_DMA 传输完成字节数	7EFA8BH									0000,0000
DMA_UR2T_AMTH	UR2T_DMA 传输总字节数	7EFA8CH									0000,0000
DMA_UR2T_DONEH	UR2T_DMA 传输完成字节数	7EFA8DH									0000,0000
DMA_UR2R_AMTH	UR2R_DMA 传输总字节数	7EFA8EH									0000,0000
DMA_UR2R_DONEH	UR2R_DMA 传输完成字节数	7EFA8FH									0000,0000
DMA_UR3T_AMTH	UR3T_DMA 传输总字节数	7EFA90H									0000,0000

DMA_UR3T_DONEH	UR3T_DMA 传输完成字节数	7EFA91H										0000,0000
DMA_UR3R_AMTH	UR3R_DMA 传输总字节数	7EFA92H										0000,0000
DMA_UR3R_DONEH	UR3R_DMA 传输完成字节数	7EFA93H										0000,0000
DMA_UR4T_AMTH	UR4T_DMA 传输总字节数	7EFA94H										0000,0000
DMA_UR4T_DONEH	UR4T_DMA 传输完成字节数	7EFA95H										0000,0000
DMA_UR4R_AMTH	UR4R_DMA 传输总字节数	7EFA96H										0000,0000
DMA_UR4R_DONEH	UR4R_DMA 传输完成字节数	7EFA97H										0000,0000
DMA_I2CT_CFG	I2CT_DMA 配置寄存器	7EFA98H	I2CTIE	-	-	-		I2CTIP[1:0]		I2CTPTY[1:0]		0xxx,0000
DMA_I2CT_CR	I2CT_DMA 控制寄存器	7EFA99H	ENI2CT	TRIG	-	-		-	-	-	-	00xx,xxxx
DMA_I2CT_STA	I2CT_DMA 状态寄存器	7EFA9AH	-	-	-	-		-	TXOVW	-	I2CTIF	xxxx,x0x0
DMA_I2CT_AMT	I2CT_DMA 传输总字节数	7EFA9BH										0000,0000
DMA_I2CT_DONE	I2CT_DMA 传输完成字节数	7EFA9CH										0000,0000
DMA_I2CT_TXAH	I2CT_DMA 发送高地址	7EFA9DH										0000,0000
DMA_I2CT_TXAL	I2CT_DMA 发送低地址	7EFA9EH										0000,0000
DMA_I2CR_CFG	I2CR_DMA 配置寄存器	7EFAA0H	I2CRIE	-	-	-		I2CRIP[1:0]		I2CRPTY[1:0]		0xxx,0000
DMA_I2CR_CR	I2CR_DMA 控制寄存器	7EFAA1H	ENI2CR	TRIG	-	-		-	-	-	CLRFIFO	00xx,xxx0
DMA_I2CR_STA	I2CR_DMA 状态寄存器	7EFAA2H	-	-	-	-		-	-	RXLOSS	I2CRIF	xxxx,xx00
DMA_I2CR_AMT	I2CR_DMA 传输总字节数	7EFAA3H										0000,0000
DMA_I2CR_DONE	I2CR_DMA 传输完成字节数	7EFAA4H										0000,0000
DMA_I2CR_RXAH	I2CR_DMA 接收高地址	7EFAA5H										0000,0000
DMA_I2CR_RXAL	I2CR_DMA 接收低地址	7EFAA6H										0000,0000
DMA_I2CT_AMTH	I2CT_DMA 传输总字节数	7EFAA8H										0000,0000
DMA_I2CT_DONEH	I2CT_DMA 传输完成字节数	7EFAA9H										0000,0000
DMA_I2CR_AMTH	I2CR_DMA 传输总字节数	7EFAAAH										0000,0000
DMA_I2CR_DONEH	I2CR_DMA 传输完成字节数	7EFAABH										0000,0000
DMA_I2C_CR	I2C_DMA 控制寄存器	7EFAADH	RDSEL	-	-	-		-	ACKERR	INTEN	BMMEN	0xxx,x000
DMA_I2C_ST1	I2C_DMA 状态寄存器	7EFAAEH									COUNT[7:0]	0000,0000
DMA_I2C_ST2	I2C_DMA 状态寄存器	7EFAAFH									COUNT[15:8]	0000,0000
DMA_I2ST_CFG	I2ST_DMA 配置寄存器	7EFAB0H	I2STIE	-	-	-		I2STIP[1:0]		I2STPTY[1:0]		0xxx,0000
DMA_I2ST_CR	I2ST_DMA 控制寄存器	7EFAB1H	ENI2ST	TRIG	-	-		-	-	-	-	00xx,xxxx
DMA_I2ST_STA	I2ST_DMA 状态寄存器	7EFAB2H	-	-	-	-		-	TXOVW	-	I2STIF	xxxx,x0x0
DMA_I2ST_AMT	I2ST_DMA 传输总字节数	7EFAB3H										0000,0000
DMA_I2ST_DONE	I2ST_DMA 传输完成字节数	7EFAB4H										0000,0000
DMA_I2ST_TXAH	I2ST_DMA 发送高地址	7EFAB5H										0000,0000
DMA_I2ST_TXAL	I2ST_DMA 发送低地址	7EFAB6H										0000,0000
DMA_I2SR_CFG	I2SR_DMA 配置寄存器	7EFAB8H	I2SRIE	-	-	-		I2SRIP[1:0]		I2SRPTY[1:0]		0xxx,0000
DMA_I2SR_CR	I2SR_DMA 控制寄存器	7EFAB9H	ENI2SR	-	TRIG	-		-	-	-	CLRFIFO	0x0x,xxx0
DMA_I2SR_STA	I2SR_DMA 状态寄存器	7EFABAH	-	-	-	-		-	-	RXLOSS	I2SRIF	xxxx,xx00
DMA_I2SR_AMT	I2SR_DMA 传输总字节数	7EFABBH										0000,0000
DMA_I2SR_DONE	I2SR_DMA 传输完成字节数	7EFABCH										0000,0000
DMA_I2SR_RXAH	I2SR_DMA 接收高地址	7EFABDH										0000,0000
DMA_I2SR_RXAL	I2SR_DMA 接收低地址	7EFABEH										0000,0000
DMA_I2ST_AMTH	I2ST_DMA 传输总字节数	7EFAC0H										0000,0000
DMA_I2ST_DONEH	I2ST_DMA 传输完成字节数	7EFAC1H										0000,0000

DMA_I2SR_AMTH	I2SR_DMA 传输总字节数	7EFAC2H								0000,0000
DMA_I2SR_DONEH	I2SR_DMA 传输完成字节数	7EFAC3H								0000,0000
DMA_ARB_CFG	DMA 总裁配置寄存器	7EFAF8H	WTRREN	-	-	-	STASEL[3:0]-			0xxx,0000
DMA_ARB_STA	DMA 总裁状态寄存器	7EFAF9H								0000,0000

STC MCU

# 11 I/O 口

产品线	最多 I/O 口数量
STC32G12K128 系列	60
STC32G8K64 系列	45
STC32F12K60 系列	45

STC32G 系列单片机所有的 I/O 口均有 4 种工作模式：准双向口/弱上拉（标准 8051 输出口模式）、推挽输出/强上拉、高阻输入（电流既不能流入也不能流出）、开漏输出。可使用软件对 I/O 口的工作模式进行容易配置。

## 关于 I/O 的注意事项：

- 1、 P3.0 和 P3.1 口上电后的状态为弱上拉/准双向口模式
- 2、 除 P3.0 和 P3.1 外，其余所有 IO 口上电后的状态均为高阻输入状态，用户在使用 IO 口前必须先设置 IO 口模式
- 3、 芯片上电时如果不需要使用 USB 进行 ISP 下载，P3.0/P3.1/P3.2 这 3 个 I/O 口不能同时为低电平，否则会进入 USB 下载模式而无法运行用户代码
- 4、 芯片上电时，若 P3.0 和 P3.1 同时为低电平，P3.2 口会短时间由高阻输入状态切换到双向口模式，用以读取 P3.2 口外部状态来判断是否需要进入 USB 下载模式
- 5、 当使用 P5.4 当作复位脚时，这个端口内部的 4K 上拉电阻会一直打开；但 P5.4 做普通 I/O 口时，基于这个 I/O 口与复位脚共享管脚的特殊考量，端口内部的 4K 上拉电阻依然会打开大约 6.5 毫秒时间，再自动关闭（当用户的电路设计需要使用 P5.4 口驱动外部电路时，请务必考虑上电瞬间会有 6.5 毫秒时间的高电平的问题）

## 11.1 I/O 口相关寄存器

符号	描述	地址	位地址与符号								复位值
			B7	B6	B5	B4	B3	B2	B1	B0	
P0	P0 端口	80H	P07	P06	P05	P04	P03	P02	P01	P00	1111,1111
P1	P1 端口	90H	P17	P16	P15	P14	P13	P12	P11	P10	1111,1111
P2	P2 端口	A0H	P27	P26	P25	P24	P23	P22	P21	P20	1111,1111
P3	P3 端口	B0H	P37	P36	P35	P34	P33	P32	P31	P30	1111,1111
P4	P4 端口	COH	P47	P46	P45	P44	P43	P42	P41	P40	1111,1111
P5	P5 端口	C8H	-	-	P55	P54	P53	P52	P51	P50	xx11,1111
P6	P6 端口	E8H	P67	P66	P65	P64	P63	P62	P61	P60	1111,1111
P7	P7 端口	F8H	P77	P76	P75	P74	P73	P72	P71	P70	1111,1111
P0M0	P0 口配置寄存器 0	94H	P07M1	P06M1	P05M1	P04M1	P03M1	P02M1	P01M1	P00M1	0000,0000
P0M1	P0 口配置寄存器 1	93H	P07M0	P06M0	P05M0	P04M0	P03M0	P02M0	P01M0	P00M0	1111,1111
P1M0	P1 口配置寄存器 0	92H	P17M1	P16M1	P15M1	P14M1	P13M1	P12M1	P11M1	P10M1	0000,0000

P1M1	P1 口配置寄存器 1	91H	P17M0	P16M0	P15M0	P14M0	P13M0	P12M0	P11M0	P10M0	1111,1111
P2M0	P2 口配置寄存器 0	96H	P27M1	P26M1	P25M1	P24M1	P23M1	P22M1	P21M1	P20M1	0000,0000
P2M1	P2 口配置寄存器 1	95H	P27M0	P26M0	P25M0	P24M0	P23M0	P22M0	P21M0	P20M0	1111,1111
P3M0	P3 口配置寄存器 0	B2H	P37M1	P36M1	P35M1	P34M1	P33M1	P32M1	P31M1	P30M1	0000,0000
P3M1	P3 口配置寄存器 1	B1H	P37M0	P36M0	P35M0	P34M0	P33M0	P32M0	P31M0	P30M0	1111,1100
P4M0	P4 口配置寄存器 0	B4H	P47M1	P46M1	P45M1	P44M1	P43M1	P42M1	P41M1	P40M1	0000,0000
P4M1	P4 口配置寄存器 1	B3H	P47M0	P46M0	P45M0	P44M0	P43M0	P42M0	P41M0	P40M0	1111,1111
P5M0	P5 口配置寄存器 0	CAH	-	-	P55M1	P54M1	P53M1	P52M1	P51M1	P50M1	xx00,0000
P5M1	P5 口配置寄存器 1	C9H	-	-	P55M0	P54M0	P53M0	P52M0	P51M0	P50M0	xx11,1111
P6M0	P6 口配置寄存器 0	CCH	P67M1	P66M1	P65M1	P64M1	P63M1	P62M1	P61M1	P60M1	0000,0000
P6M1	P6 口配置寄存器 1	CBH	P67M0	P66M0	P65M0	P64M0	P63M0	P62M0	P61M0	P60M0	1111,1111
P7M0	P7 口配置寄存器 0	E2H	P77M1	P76M1	P75M1	P74M1	P73M1	P72M1	P71M1	P70M1	0000,0000
P7M1	P7 口配置寄存器 1	E1H	P77M0	P76M0	P75M0	P74M0	P73M0	P72M0	P71M0	P70M0	1111,1111

符号	描述	地址	位地址与符号								复位值
			B7	B6	B5	B4	B3	B2	B1	B0	
P0PU	P0 口上拉电阻控制寄存器	7EFE10H	P07PU	P06PU	P05PU	P04PU	P03PU	P02PU	P01PU	P00PU	0000,0000
P1PU	P1 口上拉电阻控制寄存器	7EFE11H	P17PU	P16PU	P15PU	P14PU	P13PU	P12PU	P11PU	P10PU	0000,0000
P2PU	P2 口上拉电阻控制寄存器	7EFE12H	P27PU	P26PU	P25PU	P24PU	P23PU	P22PU	P21PU	P20PU	0000,0000
P3PU	P3 口上拉电阻控制寄存器	7EFE13H	P37PU	P36PU	P35PU	P34PU	P33PU	P32PU	P31PU	P30PU	0000,0000
P4PU	P4 口上拉电阻控制寄存器	7EFE14H	P47PU	P46PU	P45PU	P44PU	P43PU	P42PU	P41PU	P40PU	0000,0000
P5PU	P5 口上拉电阻控制寄存器	7EFE15H	-	-	P55PU	P54PU	P53PU	P52PU	P51PU	P50PU	xx00,0000
P6PU	P6 口上拉电阻控制寄存器	7EFE16H	P67PU	P66PU	P65PU	P64PU	P63PU	P62PU	P61PU	P60PU	0000,0000
P7PU	P7 口上拉电阻控制寄存器	7EFE17H	P77PU	P76PU	P75PU	P74PU	P73PU	P72PU	P71PU	P70PU	0000,0000
P0NCS	P0 口施密特触发控制寄存器	7EFE18H	P07NCS	P06NCS	P05NCS	P04NCS	P03NCS	P02NCS	P01NCS	P00NCS	0000,0000
P1NCS	P1 口施密特触发控制寄存器	7EFE19H	P17NCS	P16NCS	P15NCS	P14NCS	P13NCS	P12NCS	P11NCS	P10NCS	0000,0000
P2NCS	P2 口施密特触发控制寄存器	7EFE1AH	P27NCS	P26NCS	P25NCS	P24NCS	P23NCS	P22NCS	P21NCS	P20NCS	0000,0000
P3NCS	P3 口施密特触发控制寄存器	7EFE1BH	P37NCS	P36NCS	P35NCS	P34NCS	P33NCS	P32NCS	P31NCS	P30NCS	0000,0000
P4NCS	P4 口施密特触发控制寄存器	7EFE1CH	P47NCS	P46NCS	P45NCS	P44NCS	P43NCS	P42NCS	P41NCS	P40NCS	0000,0000
P5NCS	P5 口施密特触发控制寄存器	7EFE1DH	-	-	P55NCS	P54NCS	P53NCS	P52NCS	P51NCS	P50NCS	xx00,0000
P6NCS	P6 口施密特触发控制寄存器	7EFE1EH	P67NCS	P66NCS	P65NCS	P64NCS	P63NCS	P62NCS	P61NCS	P60NCS	0000,0000
P7NCS	P7 口施密特触发控制寄存器	7EFE1FH	P77NCS	P76NCS	P75NCS	P74NCS	P73NCS	P72NCS	P71NCS	P70NCS	0000,0000
P0SR	P0 口电平转换速率寄存器	7EFE20H	P07SR	P06SR	P05SR	P04SR	P03SR	P02SR	P01SR	P00SR	1111,1111
P1SR	P1 口电平转换速率寄存器	7EFE21H	P17SR	P16SR	P15SR	P14SR	P13SR	P12SR	P11SR	P10SR	1111,1111
P2SR	P2 口电平转换速率寄存器	7EFE22H	P27SR	P26SR	P25SR	P24SR	P23SR	P22SR	P21SR	P20SR	1111,1111
P3SR	P3 口电平转换速率寄存器	7EFE23H	P37SR	P36SR	P35SR	P34SR	P33SR	P32SR	P31SR	P30SR	1111,1111
P4SR	P4 口电平转换速率寄存器	7EFE24H	P47SR	P46SR	P45SR	P44SR	P43SR	P42SR	P41SR	P40SR	1111,1111
P5SR	P5 口电平转换速率寄存器	7EFE25H	-	-	P55SR	P54SR	P53SR	P52SR	P51SR	P50SR	xx11,1111
P6SR	P6 口电平转换速率寄存器	7EFE26H	P67SR	P66SR	P65SR	P64SR	P63SR	P62SR	P61SR	P60SR	1111,1111
P7SR	P7 口电平转换速率寄存器	7EFE27H	P77SR	P76SR	P75SR	P74SR	P73SR	P72SR	P71SR	P70SR	1111,1111
P0DR	P0 口驱动电流控制寄存器	7EFE28H	P07DR	P06DR	P05DR	P04DR	P03DR	P02DR	P01DR	P00DR	1111,1111
P1DR	P1 口驱动电流控制寄存器	7EFE29H	P17DR	P16DR	P15DR	P14DR	P13DR	P12DR	P11DR	P10DR	1111,1111
P2DR	P2 口驱动电流控制寄存器	7EFE2AH	P27DR	P26DR	P25DR	P24DR	P23DR	P22DR	P21DR	P20DR	1111,1111
P3DR	P3 口驱动电流控制寄存器	7EFE2BH	P37DR	P36DR	P35DR	P34DR	P33DR	P32DR	P31DR	P30DR	1111,1111

P4DR	P4 口驱动电流控制寄存器	7EFE2CH	P47DR	P46DR	P45DR	P44DR	P43DR	P42DR	P41DR	P40DR	1111,1111
P5DR	P5 口驱动电流控制寄存器	7EFE2DH	-	-	P5DR	P54DR	P53DR	P52DR	P51DR	P50DR	xx11,1111
P6DR	P6 口驱动电流控制寄存器	7EFE2EH	P67DR	P66DR	P65DR	P64DR	P63DR	P62DR	P61DR	P60DR	1111,1111
P7DR	P7 口驱动电流控制寄存器	7EFE2FH	P77DR	P76DR	P75DR	P74DR	P73DR	P72DR	P71DR	P70DR	1111,1111
P0IE	P0 口输入使能控制寄存器	7EFE30H	P07IE	P06IE	P05IE	P04IE	P03IE	P02IE	P11IE	P00IE	1111,1111
P1IE	P1 口输入使能控制寄存器	7EFE31H	P17IE	P16IE	P15IE	P14IE	P13IE	P12IE	P11IE	P10IE	1111,1111
P2IE	P2 口输入使能控制寄存器	7EFE32H	P27IE	P26IE	P25IE	P24IE	P23IE	P22IE	P21IE	P20IE	1111,1111
P3IE	P3 口输入使能控制寄存器	7EFE33H	P37IE	P36IE	P35IE	P34IE	P33IE	P32IE	P31IE	P30IE	1111,1111
P4IE	P4 口输入使能控制寄存器	7EFE34H	P47IE	P46IE	P45IE	P44IE	P43IE	P42IE	P41IE	P40IE	1111,1111
P5IE	P5 口输入使能控制寄存器	7EFE35H	-	-	P55IE	P54IE	P53IE	P52IE	P51IE	P50IE	xx11,1111
P6IE	P6 口输入使能控制寄存器	7EFE36H	P67IE	P66IE	P65IE	P64IE	P63IE	P62IE	P61IE	P60IE	1111,1111
P7IE	P7 口输入使能控制寄存器	7EFE37H	P77IE	P76IE	P75IE	P74IE	P73IE	P72IE	P71IE	P70IE	1111,1111
P0PD	P0 口下拉电阻控制寄存器	7EFE40H	P07PD	P06PD	P05PD	P04PD	P03PD	P02PD	P11PD	P00PD	0000,0000
P1PD	P1 口下拉电阻控制寄存器	7EFE41H	P17PD	P16PD	P15PD	P14PD	P13PD	P12PD	P11PD	P10PD	0000,0000
P2PD	P2 口下拉电阻控制寄存器	7EFE42H	P27PD	P26PD	P25PD	P24PD	P23PD	P22PD	P11PD	P20PD	0000,0000
P3PD	P3 口下拉电阻控制寄存器	7EFE43H	P37PD	P36PD	P35PD	P34PD	P33PD	P32PD	P11PD	P30PD	0000,0000
P4PD	P4 口下拉电阻控制寄存器	7EFE44H	P47PD	P46PD	P45PD	P44PD	P43PD	P42PD	P11PD	P40PD	0000,0000
P5PD	P5 口下拉电阻控制寄存器	7EFE45H	-	-	P55PD	P54PD	P53PD	P52PD	P11PD	P50PD	xx00,0000
P6PD	P6 口下拉电阻控制寄存器	7EFE46H	P67PD	P66PD	P65PD	P64PD	P63PD	P62PD	P11PD	P60PD	0000,0000
P7PD	P7 口下拉电阻控制寄存器	7EFE47H	P77PD	P76PD	P75PD	P74PD	P73PD	P72PD	P11PD	P70PD	0000,0000



### 11.1.1 端口数据寄存器 (Px)

符号	地址	B7	B6	B5	B4	B3	B2	B1	B0
P0	80H	P0.7	P0.6	P0.5	P0.4	P0.3	P0.2	P0.1	P0.0
P1	90H	P1.7	P1.6	P1.5	P1.4	P1.3	P1.2	P1.1	P1.0
P2	A0H	P2.7	P2.6	P2.5	P2.4	P2.3	P2.2	P2.1	P2.0
P3	B0H	P3.7	P3.6	P3.5	P3.4	P3.3	P3.2	P3.1	P3.0
P4	C0H	P4.7	P4.6	P4.5	P4.4	P4.3	P4.2	P4.1	P4.0
P5	C8H	-	-	P5.5	P5.4	P5.3	P5.2	P5.1	P5.0
P6	E8H	P6.7	P6.6	P6.5	P6.4	P6.3	P6.2	P6.1	P6.0
P7	F8H	P7.7	P7.6	P7.5	P7.4	P7.3	P7.2	P7.1	P7.0

读写端口状态

写 0: 输出低电平到端口缓冲区

写 1: 输出高电平到端口缓冲区

读: 直接读端口管脚上的电平

### 11.1.2 端口模式配置寄存器 (PxM0, PxM1)

符号	地址	B7	B6	B5	B4	B3	B2	B1	B0
P0M0	94H	P07M0	P06M0	P05M0	P04M0	P03M0	P02M0	P01M0	P00M0
P0M1	93H	P07M1	P06M1	P05M1	P04M1	P03M1	P02M1	P01M1	P00M1
P1M0	92H	P17M0	P16M0	P15M0	P14M0	P13M0	P12M0	P11M0	P10M0
P1M1	91H	P17M1	P16M1	P15M1	P14M1	P13M1	P12M1	P11M1	P10M1
P2M0	96H	P27M0	P26M0	P25M0	P24M0	P23M0	P22M0	P21M0	P20M0
P2M1	95H	P27M1	P26M1	P25M1	P24M1	P23M1	P22M1	P21M1	P20M1
P3M0	B2H	P37M0	P36M0	P35M0	P34M0	P33M0	P32M0	P31M0	P30M0
P3M1	B1H	P37M1	P36M1	P35M1	P34M1	P33M1	P32M1	P31M1	P30M1
P4M0	B4H	P47M0	P46M0	P45M0	P44M0	P43M0	P42M0	P41M0	P40M0
P4M1	B3H	P47M1	P46M1	P45M1	P44M1	P43M1	P42M1	P41M1	P40M1
P5M0	CAH	-	-	P55M0	P54M0	P53M0	P52M0	P51M0	P50M0
P5M1	C9H	-	-	P55M1	P54M1	P53M1	P52M1	P51M1	P50M1
P6M0	CCH	P67M0	P66M0	P65M0	P64M0	P63M0	P62M0	P61M0	P60M0
P6M1	CBH	P67M1	P66M1	P65M1	P64M1	P63M1	P62M1	P61M1	P60M1
P7M0	E2H	P77M0	P76M0	P75M0	P74M0	P73M0	P72M0	P71M0	P70M0
P7M1	E1H	P77M1	P76M1	P75M1	P74M1	P73M1	P72M1	P71M1	P70M1

配置端口的模式

PnM1.x	PnM0.x	Pn.x 口工作模式
0	0	准双向口
0	1	推挽输出
1	0	高阻输入
1	1	开漏输出

### 11.1.3 端口上拉电阻控制寄存器 (PxPU)

符号	地址	B7	B6	B5	B4	B3	B2	B1	B0
P0PU	7EFE10H	P07PU	P06PU	P05PU	P04PU	P03PU	P02PU	P01PU	P00PU
P1PU	7EFE11H	P17PU	P16PU	P15PU	P14PU	P13PU	P12PU	P11PU	P10PU
P2PU	7EFE12H	P27PU	P26PU	P25PU	P24PU	P23PU	P22PU	P21PU	P20PU
P3PU	7EFE13H	P37PU	P36PU	P35PU	P34PU	P33PU	P32PU	P31PU	P30PU
P4PU	7EFE14H	P47PU	P46PU	P45PU	P44PU	P43PU	P42PU	P41PU	P40PU
P5PU	7EFE15H	-	-	P55PU	P54PU	P53PU	P52PU	P51PU	P50PU
P6PU	7EFE16H	P67PU	P66PU	P65PU	P64PU	P63PU	P62PU	P61PU	P60PU
P7PU	7EFE17H	P77PU	P76PU	P75PU	P74PU	P73PU	P72PU	P71PU	P70PU

端口内部4.1K上拉电阻控制位（注：P3.0和P3.1口上的上拉电阻可能会略小一些）

- 0: 禁止端口内部的 4.1K 上拉电阻
- 1: 使能端口内部的 4.1K 上拉电阻

### 11.1.4 端口施密特触发控制寄存器 (PxNCS)

符号	地址	B7	B6	B5	B4	B3	B2	B1	B0
P0NCS	7EFE18H	P07NCS	P06NCS	P05NCS	P04NCS	P03NCS	P02NCS	P01NCS	P00NCS
P1NCS	7EFE19H	P17NCS	P16NCS	P15NCS	P14NCS	P13NCS	P12NCS	P11NCS	P10NCS
P2NCS	7EFE1AH	P27NCS	P26NCS	P25NCS	P24NCS	P23NCS	P22NCS	P21NCS	P20NCS
P3NCS	7EFE1BH	P37NCS	P36NCS	P35NCS	P34NCS	P33NCS	P32NCS	P31NCS	P30NCS
P4NCS	7EFE1CH	P47NCS	P46NCS	P45NCS	P44NCS	P43NCS	P42NCS	P41NCS	P40NCS
P5NCS	7EFE1DH	-	-	P55NCS	P54NCS	P53NCS	P52NCS	P51NCS	P50NCS
P6NCS	7EFE1EH	P67NCS	P66NCS	P65NCS	P64NCS	P63NCS	P62NCS	P61NCS	P60NCS
P7NCS	7EFE1FH	P77NCS	P76NCS	P75NCS	P74NCS	P73NCS	P72NCS	P71NCS	P70NCS

端口施密特触发控制位

- 0: **使能**端口的施密特触发功能。（上电复位后默认使能施密特触发）
- 1: **禁止**端口的施密特触发功能。

### 11.1.5 端口电平转换速度控制寄存器 (PxSR)

符号	地址	B7	B6	B5	B4	B3	B2	B1	B0
P0SR	7EFE20H	P07SR	P06SR	P05SR	P04SR	P03SR	P02SR	P01SR	P00SR
P1SR	7EFE21H	P17SR	P16SR	P15SR	P14SR	P13SR	P12SR	P11SR	P10SR
P2SR	7EFE22H	P27SR	P26SR	P25SR	P24SR	P23SR	P22SR	P21SR	P20SR
P3SR	7EFE23H	P37SR	P36SR	P35SR	P34SR	P33SR	P32SR	P31SR	P30SR
P4SR	7EFE24H	P47SR	P46SR	P45SR	P44SR	P43SR	P42SR	P41SR	P40SR
P5SR	7EFE25H	-	-	P55SR	P54SR	P53SR	P52SR	P51SR	P50SR
P6SR	7EFE26H	P57SR	P66SR	P65SR	P64SR	P63SR	P62SR	P61SR	P60SR
P7SR	7EFE27H	P77SR	P76SR	P75SR	P74SR	P73SR	P72SR	P71SR	P70SR

控制端口电平转换的速度

- 0: 电平转换速度快，相应的上下冲会比较大
- 1: 电平转换速度慢，相应的上下冲比较小

### 11.1.6 端口驱动电流控制寄存器 (PxDR)

符号	地址	B7	B6	B5	B4	B3	B2	B1	B0
P0DR	7EFE28H	P07DR	P06DR	P05DR	P04DR	P03DR	P02DR	P01DR	P00DR
P1DR	7EFE29H	P17DR	P16DR	P15DR	P14DR	P13DR	P12DR	P11DR	P10DR
P2DR	7EFE2AH	P27DR	P26DR	P25DR	P24DR	P23DR	P22DR	P21DR	P20DR
P3DR	7EFE2BH	P37DR	P36DR	P35DR	P34DR	P33DR	P32DR	P31DR	P30DR
P4DR	7EFE2CH	P47DR	P46DR	P45DR	P44DR	P43DR	P42DR	P41DR	P40DR
P5DR	7EFE2DH	-	-	P55DR	P54DR	P53DR	P52DR	P51DR	P50DR
P6DR	7EFE2EH	P67DR	P66DR	P65DR	P64DR	P63DR	P62DR	P61DR	P60DR
P7DR	7EFE2FH	P77DR	P76DR	P75DR	P74DR	P73DR	P72DR	P71DR	P70DR

控制端口的驱动能力

**0:** 增强驱动能力

**1:** 一般驱动能力

### 11.1.7 端口数字信号输入使能控制寄存器 (PxIE)

符号	地址	B7	B6	B5	B4	B3	B2	B1	B0
P0IE	7EFE30H	P07IE	P06IE	P05IE	P04IE	P03IE	P02IE	P11IE	P00IE
P1IE	7EFE31H	P17IE	P16IE	P15IE	P14IE	P13IE	P12IE	P11IE	P10IE
P2IE	7EFE32H	P27IE	P26IE	P25IE	P24IE	P23IE	P22IE	P21IE	P20IE
P3IE	7EFE33H	P37IE	P36IE	P35IE	P34IE	P33IE	P32IE	P31IE	P30IE
P4IE	7EFE34H	P47IE	P46IE	P45IE	P44IE	P43IE	P42IE	P41IE	P40IE
P5IE	7EFE35H	-	-	P55IE	P54IE	P53IE	P52IE	P51IE	P50IE
P6IE	7EFE36H	P67IE	P66IE	P65IE	P64IE	P63IE	P62IE	P61IE	P60IE
P7IE	7EFE37H	P77IE	P76IE	P75IE	P74IE	P73IE	P72IE	P71IE	P70IE

数字信号输入使能控制

**0:** 禁止数字信号输入。若 I/O 被当作比较器输入口、ADC 输入口或者触摸按键输入口等模拟口时，进入时钟停振模式前，必须设置为 0，否则会有额外的耗电。

**1:** 使能数字信号输入。若 I/O 被当作数字口时，必须设置为 1，否 MCU 无法读取外部端口的电平。

### 11.1.8 端口下拉电阻控制寄存器 (PxPD)

符号	地址	B7	B6	B5	B4	B3	B2	B1	B0
P0PD	7EFE40H	P07PD	P06PD	P05PD	P04PD	P03PD	P02PD	P01PD	P00PD
P1PD	7EFE41H	P17PD	P16PD	P15PD	P14PD	P13PD	P12PD	P11PD	P10PD
P2PD	7EFE42H	P27PD	P26PD	P25PD	P24PD	P23PD	P22PD	P21PD	P20PD
P3PD	7EFE43H	P37PD	P36PD	P35PD	P34PD	P33PD	P32PD	P31PD	P30PD
P4PD	7EFE44H	P47PD	P46PD	P45PD	P44PD	P43PD	P42PD	P41PD	P40PD
P5PD	7EFE45H	-	-	P55PD	P54PD	P53PD	P52PD	P51PD	P50PD
P6PD	7EFE46H	P67PD	P66PD	P65PD	P64PD	P63PD	P62PD	P61PD	P60PD
P7PD	7EFE47H	P77PD	P76PD	P75PD	P74PD	P73PD	P72PD	P71PD	P70PD

端口内部10K下拉电阻控制位

0: 禁止端口内部的下拉电阻

1: 使能端口内部的下拉电阻

注: STC32G12K128-Beta系列无此功能

STC MCU

## 11.2 配置 I/O 口

每个 I/O 的配置都需要使用两个寄存器进行设置。

以 P0 口为例，配置 P0 口需要使用 P0M0 和 P0M1 两个寄存器进行配置，如下图所示：

即 P0M0 的第 0 位和 P0M1 的第 0 位组合起来配置 P0.0 口的模式  
 即 P0M0 的第 1 位和 P0M1 的第 1 位组合起来配置 P0.1 口的模式  
 其他所有 I/O 的配置都与此类似。

PnM0 与 PnM1 的组合方式如下表所示

PnM1	PnM0	I/O 口工作模式
0	0	准双向口（传统8051端口模式，弱上拉） 灌电流可达20mA，拉电流为270~150μA（存在制造误差）
0	1	推挽输出（强上拉输出，可达20mA，要加限流电阻）
1	0	高阻输入（电流既不能流入也不能流出）
1	1	开漏输出（Open-Drain），内部上拉电阻断开 开漏模式既可读外部状态也可对外输出（高电平或低电平）。如要正确读外部状态或需要对外输出高电平，需外加上拉电阻，否则读不到外部状态，也对外输出不出高电平。

注：n = 0, 1, 2, 3, 4, 5, 6, 7

### 注意：

虽然每个 I/O 口在弱上拉（准双向口）/强推挽输出/开漏模式时都能承受 20mA 的灌电流（还是要加限流电阻，如 1K、560Ω、472Ω 等），在强推挽输出时能输出 20mA 的拉电流（也要加限流电阻），但整个芯片的工作电流推荐不要超过 90mA，即从 VCC 流入的电流建议不要超过 90mA，从 GND 流出电流建议不要超过 90mA，整体流入/流出电流建议都不要超过 90mA。

## 11.3 I/O 的结构图

### 11.3.1 准双向口（弱上拉）

准双向口（弱上拉）输出类型可用作输出和输入功能而不需重新配置端口输出状态。这是因为当端口输出为 1 时驱动能力很弱，允许外部装置将其拉低。当引脚输出为低时，它的驱动能力很强，可吸收相当大的电流。准双向口有 3 个上拉晶体管适应不同的需要。

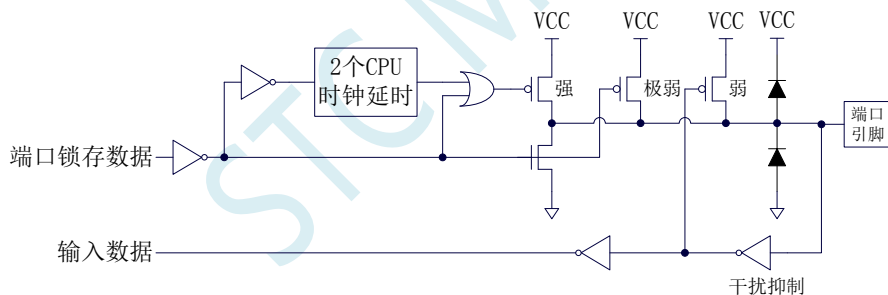
在 3 个上拉晶体管中，有 1 个上拉晶体管称为“弱上拉”，当端口寄存器为 1 且引脚本身也为 1 时打开。此上拉提供基本驱动电流使准双向口输出为 1。如果一个引脚输出为 1 而由外部装置下拉到低时，弱上拉关闭而“极弱上拉”维持开状态，为了把这个引脚强拉为低，外部装置必须有足够的灌电流能力使引脚上的电压降到门槛电压以下。对于 5V 单片机，“弱上拉”晶体管的电流约 250 $\mu$ A；对于 3.3V 单片机，“弱上拉”晶体管的电流约 150 $\mu$ A。

第 2 个上拉晶体管，称为“极弱上拉”，当端口锁存为 1 时打开。当引脚悬空时，这个极弱的上拉源产生很弱的上拉电流将引脚上拉为高电平。对于 5V 单片机，“极弱上拉”晶体管的电流约 18 $\mu$ A；对于 3.3V 单片机，“极弱上拉”晶体管的电流约 5 $\mu$ A。

第 3 个上拉晶体管称为“强上拉”。当端口锁存器由 0 到 1 跳变时，这个上拉用来加快准双向口由逻辑 0 到逻辑 1 转换。当发生这种情况时，强上拉打开约 2 个时钟以使引脚能够迅速地上拉到高电平。

准双向口（弱上拉）带有一个施密特触发输入以及一个干扰抑制电路。准双向口（弱上拉）读外部状态前,要先锁存为 ‘1’,才可读到外部正确的状态。

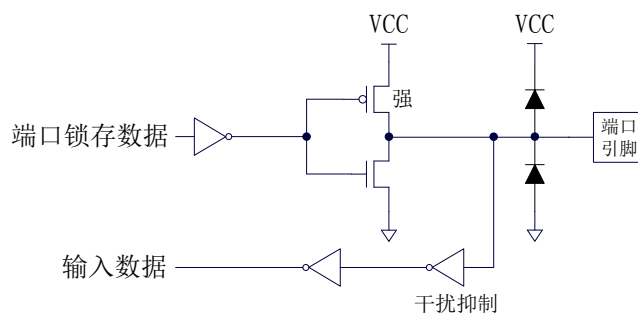
准双向口（弱上拉）输出如下图所示：



### 11.3.2 推挽输出

强推挽输出配置的下拉结构与开漏输出以及准双向口的下拉结构相同，但当锁存器为 1 时提供持续的强上拉。推挽模式一般用于需要更大驱动电流的情况。

强推挽引脚配置如下图所示：

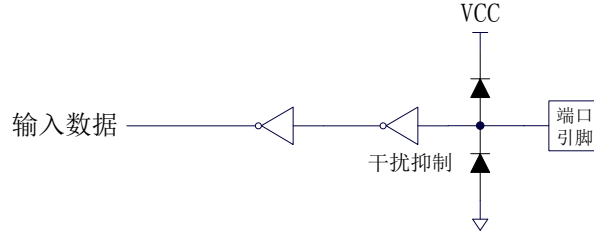


### 11.3.3 高阻输入

电流既不能流入也不能流出

输入口带有一个施密特触发输入以及一个干扰抑制电路

高阻输入引脚配置如下图所示：



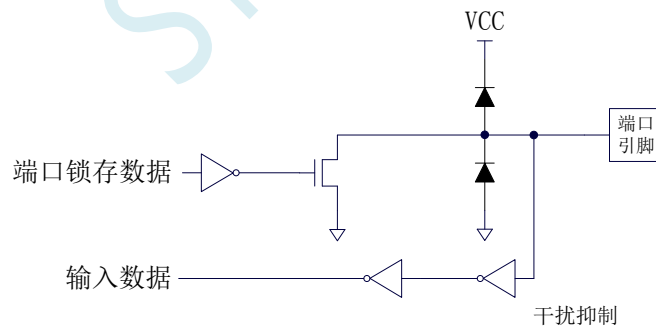
### 11.3.4 开漏输出

开漏模式既可读外部状态也可对外输出（高电平或低电平）。如要正确读外部状态或需要对外输出高电平，需外加上拉电阻。

当端口锁存器为 0 时，开漏输出关闭所有上拉晶体管。当作为一个逻辑输出高电平时，这种配置方式必须有外部上拉，一般通过电阻外接到 VCC。如果外部有上拉电阻，开漏的 I/O 口还可读外部状态，即此时被配置为开漏模式的 I/O 口还可作为输入 I/O 口。这种方式的下拉与准双向口相同。

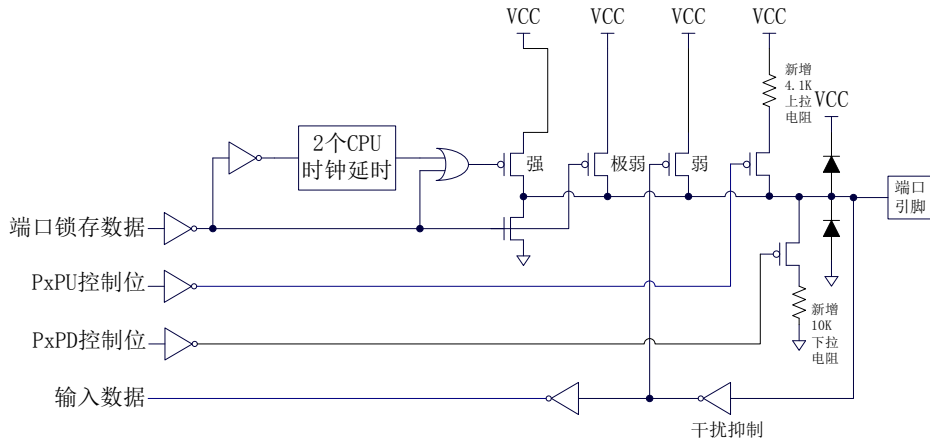
开漏端口带有一个施密特触发输入以及一个干扰抑制电路。

输出端口配置如下图所示：



### 11.3.5 新增 4.1K 上拉电阻和 10K 下拉电阻

STC32G 系列所有的 I/O 口内部均可使能一个大约 4.1K 的上拉电阻（由于制造误差，上拉电阻的范围可能为 3K~5K）和一个大约 10K 的下拉电阻（由于制造误差，下拉电阻的范围可能为 8K~12K）



端口上拉电阻控制寄存器

符号	地址	B7	B6	B5	B4	B3	B2	B1	B0
P0PU	7EFE10H	P07PU	P06PU	P05PU	P04PU	P03PU	P02PU	P01PU	P00PU
P1PU	7EFE11H	P17PU	P16PU	P15PU	P14PU	P13PU	P12PU	P11PU	P10PU
P2PU	7EFE12H	P27PU	P26PU	P25PU	P24PU	P23PU	P22PU	P21PU	P20PU
P3PU	7EFE13H	P37PU	P36PU	P35PU	P34PU	P33PU	P32PU	P31PU	P30PU
P4PU	7EFE14H	P47PU	P46PU	P45PU	P44PU	P43PU	P42PU	P41PU	P40PU
P5PU	7EFE15H	-	-	P55PU	P54PU	P53PU	P52PU	P51PU	P50PU
P6PU	7EFE16H	P67PU	P66PU	P65PU	P64PU	P63PU	P62PU	P61PU	P60PU
P7PU	7EFE17H	P77PU	P76PU	P75PU	P74PU	P73PU	P72PU	P71PU	P70PU

端口内部4.1K上拉电阻控制位（注：P3.0和P3.1口上的上拉电阻可能会略小一些）

0：禁止端口内部的 4.1K 上拉电阻

1：使能端口内部的 4.1K 上拉电阻

端口下拉电阻控制寄存器（PxPD）

符号	地址	B7	B6	B5	B4	B3	B2	B1	B0
P0PD	7EFE40H	P07PD	P06PD	P05PD	P04PD	P03PD	P02PD	P01PD	P00PD
P1PD	7EFE41H	P17PD	P16PD	P15PD	P14PD	P13PD	P12PD	P11PD	P10PD
P2PD	7EFE42H	P27PD	P26PD	P25PD	P24PD	P23PD	P22PD	P21PD	P20PD
P3PD	7EFE43H	P37PD	P36PD	P35PD	P34PD	P33PD	P32PD	P31PD	P30PD
P4PD	7EFE44H	P47PD	P46PD	P45PD	P44PD	P43PD	P42PD	P41PD	P40PD
P5PD	7EFE45H	-	-	P55PD	P54PD	P53PD	P52PD	P51PD	P50PD
P6PD	7EFE46H	P67PD	P66PD	P65PD	P64PD	P63PD	P62PD	P61PD	P60PD
P7PD	7EFE47H	P77PD	P76PD	P75PD	P74PD	P73PD	P72PD	P71PD	P70PD

端口内部10K下拉电阻控制位



- 0: 禁止端口内部的下拉电阻
- 1: 使能端口内部的下拉电阻

### 11.3.6 如何设置 I/O 口对外输出速度

当用户需要 I/O 口对外输出较快的频率时,可通过加大 I/O 口驱动电流以及增加 I/O 口电平转换速度以达到提高 I/O 口对外输出速度

设置 PxSR 寄存器,可用于控制 I/O 口电平转换速度,设置为 0 时相应的 I/O 口为快速翻转,设置为 1 时为慢速翻转。

设置 PxDR 寄存器,可用于控制 I/O 口驱动电流大小,设置为 1 时 I/O 输出为一般驱动电流,设置为 0 时为强驱动电流

STC MCU

### 11.3.7 如何设置 I/O 口电流驱动能力

若需要改变 I/O 口的电流驱动能力，可通过设置 PxDR 寄存器来实现

设置 PxDR 寄存器，可用于控制 I/O 口驱动电流大小，设置为 1 时 I/O 输出为一般驱动电流，设置为 0 时为强驱动电流

### 11.3.8 如何降低 I/O 口对外辐射

由于设置 PxSR 寄存器，可用于控制 I/O 口电平转换速度，设置 PxDR 寄存器，可用于控制 I/O 口驱动电流大小

当需要降低 I/O 口对外的辐射时，需要将 PxSR 寄存器设置为 1 以降低 I/O 口电平转换速度，同时需要将 PxDR 寄存器设为 1 以降低 I/O 驱动电流，最终达到降低 I/O 口对外辐射

STC MCU

## 11.4 范例程序

### 11.4.1 端口模式设置（适用于所有的 I/O）

---

```

//测试工作频率为11.0592MHz

#include "stc8h.h"
#include "stc32g.h" //头文件见下载软件
#include "intrins.h"

void main()
{
    EAXFR = 1; //使能访问XFR
    CKCON = 0x00; //设置外部数据总线速度为最快
    WTST = 0x00; //设置程序代码等待参数,
    //赋值为0 可将CPU 执行程序的速度设置为最快

    P0M0 = 0x00; //设置P0.0~P0.7 为双向口模式
    P0M1 = 0x00;
    P1M0 = 0xff; //设置P1.0~P1.7 为推挽输出模式
    P1M1 = 0x00;
    P2M0 = 0x00; //设置P2.0~P2.7 为高阻输入模式
    P2M1 = 0xff;

    P3M0 = 0xcc; //设置P3.0~P3.1 为双向口模式
    P3M1 = 0xf0; //设置P3.2~P3.3 为推挽输出模式
    //设置P3.4~P3.5 为高阻输入模式
    //设置P3.6~P3.7 为开漏模式

    while (1);
}

```

---

### 11.4.2 双向口读写操作（适用于所有的 I/O）

---

```

//测试工作频率为11.0592MHz

#include "stc8h.h"
#include "stc32g.h" //头文件见下载软件
#include "intrins.h"

void main()
{
    EAXFR = 1; //使能访问XFR
    CKCON = 0x00; //设置外部数据总线速度为最快
    WTST = 0x00; //设置程序代码等待参数,
    //赋值为0 可将CPU 执行程序的速度设置为最快

    P0M0 = 0x00;
    P0M1 = 0x00;
    P1M0 = 0x00;
    P1M1 = 0x00;
    P2M0 = 0x00;

```

---

```

P2MI = 0x00;
P3M0 = 0x00;
P3MI = 0x00;
P4M0 = 0x00;
P4MI = 0x00;
P5M0 = 0x00;
P5MI = 0x00;

P0M0 = 0x00; //设置P0.0~P0.7 为双向口模式
P0MI = 0x00;

P0 = 0xff; //P0 口全部输出高电平
_nop_(); //
_nop_(); //
P0 = 0x00; //P0 口全部输出低电平
_nop_(); //
_nop_(); //

P00 = 1; //P0.0 口输出高电平
_nop_(); //
_nop_(); //
P00 = 0; //P0.0 口输出低电平
_nop_(); //
_nop_(); //

P00 = 1; //读取端口前先使能内部弱上拉电阻
_nop_(); //等待两个时钟
_nop_(); //
CY = P00; //读取端口状态

while (1);
}

```

### 11.4.3 打开 I/O 口内部上拉电阻（适用于所有的 I/O）

//测试工作频率为 11.0592MHz

```

#include "stc8h.h"
#include "stc32g.h" //头文件见下载软件
#include "intrins.h"

void main()
{
    EAXFR = 1; //使能访问 XFR
    CKCON = 0x00; //设置外部数据总线速度为最快
    WTST = 0x00; //设置程序代码等待参数,
    //赋值为0 可将CPU 执行程序的速度设置为最快

    P0M0 = 0x00;
    P0MI = 0x00;
    P1M0 = 0x00;
    P1MI = 0x00;
    P2M0 = 0x00;
    P2MI = 0x00;
    P3M0 = 0x00;

```

```
P3MI = 0x00;  
P4M0 = 0x00;  
P4MI = 0x00;  
P5M0 = 0x00;  
P5MI = 0x00;
```

```
P0PU = 0x0f;
```

```
//打开P0.0~P0.3 口的内部上拉电阻
```

```
PIPU = 0xf0;
```

```
//打开P1.4~P1.7 口的内部上拉电阻
```

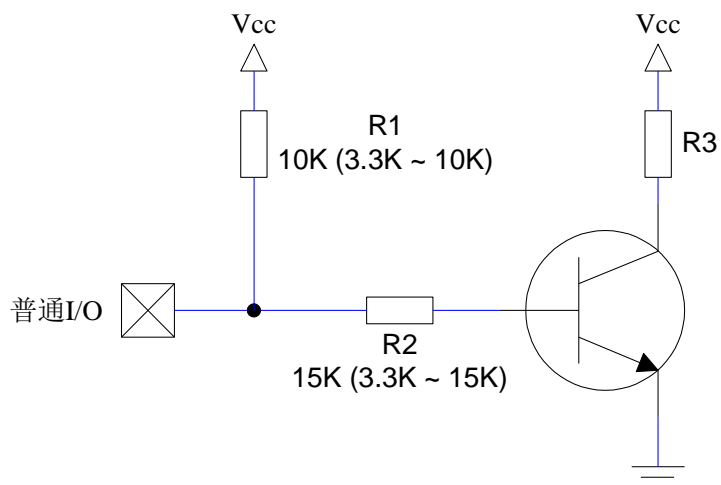
```
while (1);
```

```
}
```

---

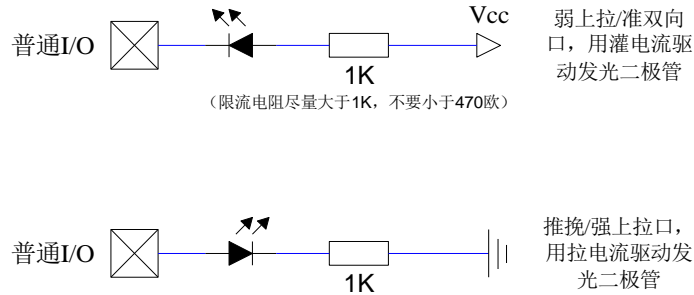
STC MCU

## 11.5 一种典型三极管控制电路



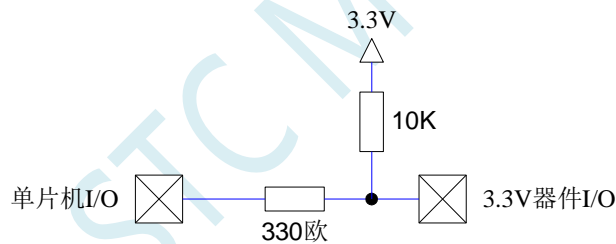
如果使用弱上拉控制，建议加上拉电阻 R1(3.3K~10K)，如果不加上拉电阻 R1(3.3K~10K)，建议 R2 的值在 15K 以上，或用强推挽输出。

## 11.6 典型发光二极管控制电路



## 11.7 混合电压供电系统 3V/5V 器件 I/O 口互连

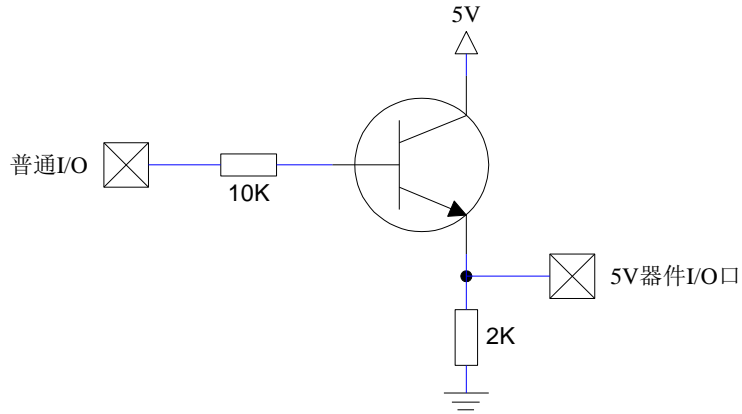
STC 系列宽电压单片机工作在 5V 时, 如需要直接连接 3.3V 器件时, 为防止 3.3V 器件承受不了 5V, 可将相应的单片机 I/O 口先串一个  $330\ \Omega$  的限流电阻到 3.3V 器件 I/O 口, 程序初始化时将单片机的 I/O 口设置成开漏配置, 断开内部上拉电阻, 相应的 3.3V 器件 I/O 口外部加 10K 上拉电阻到 3.3V 器件的 Vcc, 这样高电平是 3.3V, 低电平是 0V, 输入输出一切正常。



STC 宽电压单片机工作在 3V 时, 如需要直接连接 5V 器件时, 如果相应的 I/O 口是输入, 可在该 I/O 口上串接一个隔离二极管, 隔离高压部分。外部信号电压高于单片机工作电压时截止, I/O 口因内部上拉到高电平, 所以读 I/O 口状态是高电平; 外部信号电压为低时导通, I/O 口被钳位在 0.7V, 小于 0.8V 时单片机读 I/O 口状态是低电平。



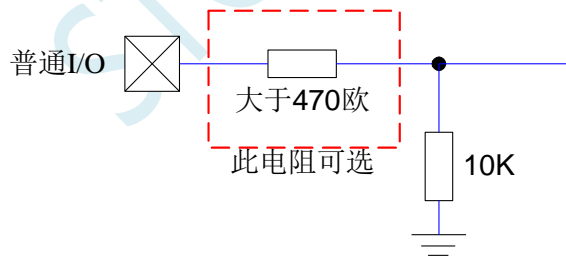
STC 宽电压单片机工作在 3V 时, 如需要直接连接 5V 器件时, 如果相应的 I/O 口是输出, 可用一个 NPN 三极管隔离, 电路如下:



## 11.8 如何让 I/O 口上电复位时为低电平

普通 8051 单片机上电复位时普通 I/O 口为弱上拉(准双向口)高电平输出, 而很多实际应用要求上电时某些 I/O 口为低电平输出, 否则所控制的系统(如马达)就会误动作, 现 STC 的单片机由于既有弱上拉输出又有强推挽输出, 就可以很轻松的解决此问题。

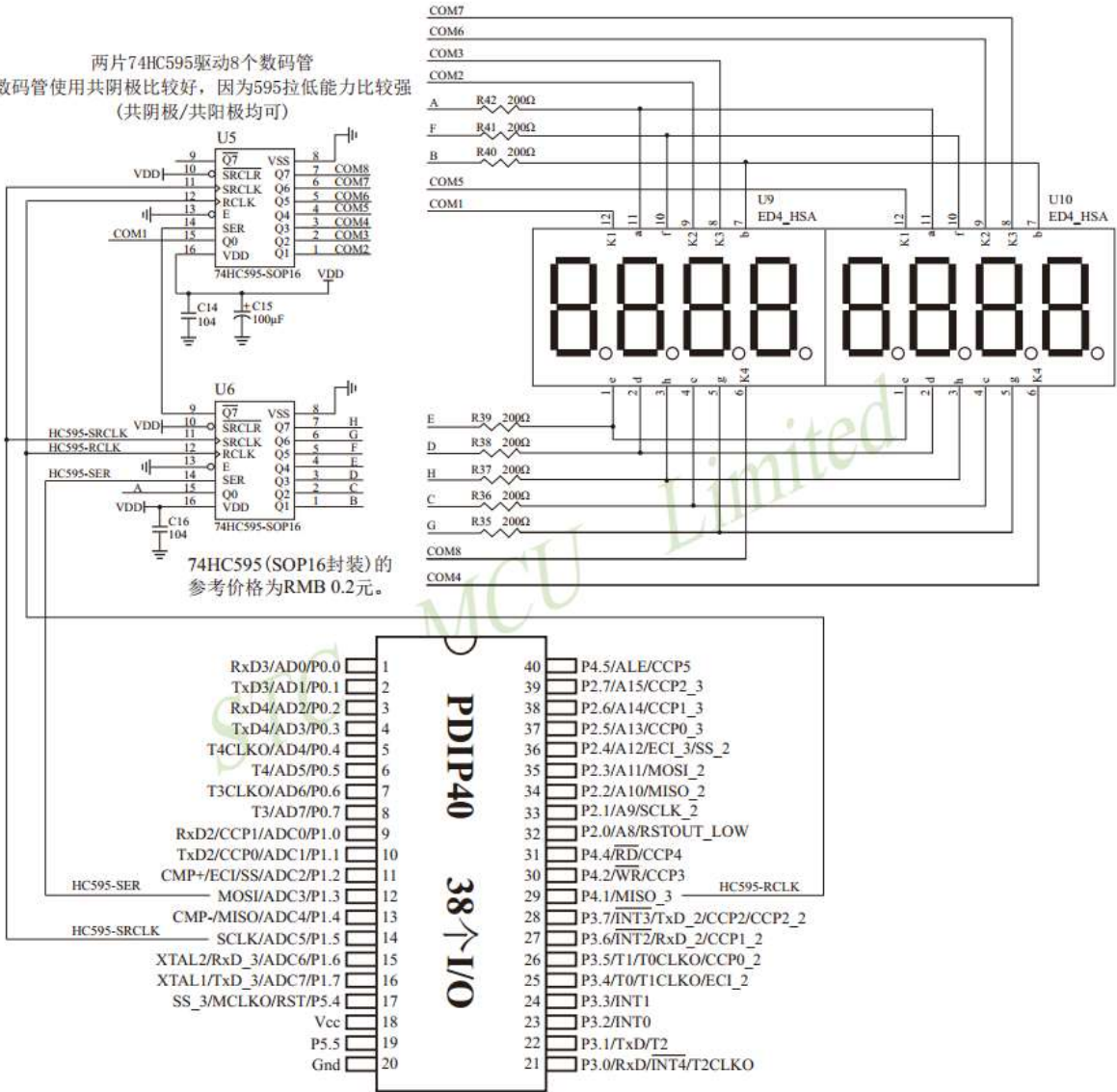
现可在 STC 的单片机 I/O 口上加一个下拉电阻(10K 左右), 这样上电复位时, 除了下载口 P3.0 和 P3.1 为弱上拉(准双向口)外, 其他 I/O 口均为高阻输入模式, 而外部有下拉电阻, 所以该 I/O 口上电复位时外部为低电平。如果要将此 I/O 口驱动为高电平, 可将此 I/O 口设置为强推挽输出, 而强推挽输出时, I/O 口驱动电流可达 20mA, 故肯定可以将该口驱动为高电平输出。





# 11.9 利用 74HC595 驱动 8 个数码管(串行扩展,3 根线)的线路图

两片 74HC595 驱动 8 个数码管  
 数码管使用共阴极比较好, 因为 595 拉低能力比较强  
 (共阴极/共阳极均可)



## 12 中断系统

中断系统是为使 CPU 具有对外界紧急事件的实时处理能力而设置的。

当中央处理机 CPU 正在处理某件事的时候外界发生了紧急事件请求，要求 CPU 暂停当前的工作，转而去处理这个紧急事件，处理完以后，再回到原来被中断的地方，继续原来的工作，这样的过程称为中断。实现这种功能的部件称为中断系统，请示 CPU 中断的请求源称为中断源。微型机的中断系统一般允许多个中断源，当几个中断源同时向 CPU 请求中断，要求为它服务的时候，这就存在 CPU 优先响应哪一个中断源请求的问题。通常根据中断源的轻重缓急排队，优先处理最紧急事件的中断请求源，即规定每一个中断源有一个优先级别。CPU 总是先响应优先级别最高的中断请求。

当 CPU 正在处理一个中断源请求的时候（执行相应的中断服务程序），发生了另外一个优先级比它还高的中断源请求。如果 CPU 能够暂停对原来中断源的服务程序，转而去处理优先级更高的中断请求源，处理完以后，再回到原低级中断服务程序，这样的过程称为中断嵌套。这样的中断系统称为多级中断系统，没有中断嵌套功能的中断系统称为单级中断系统。

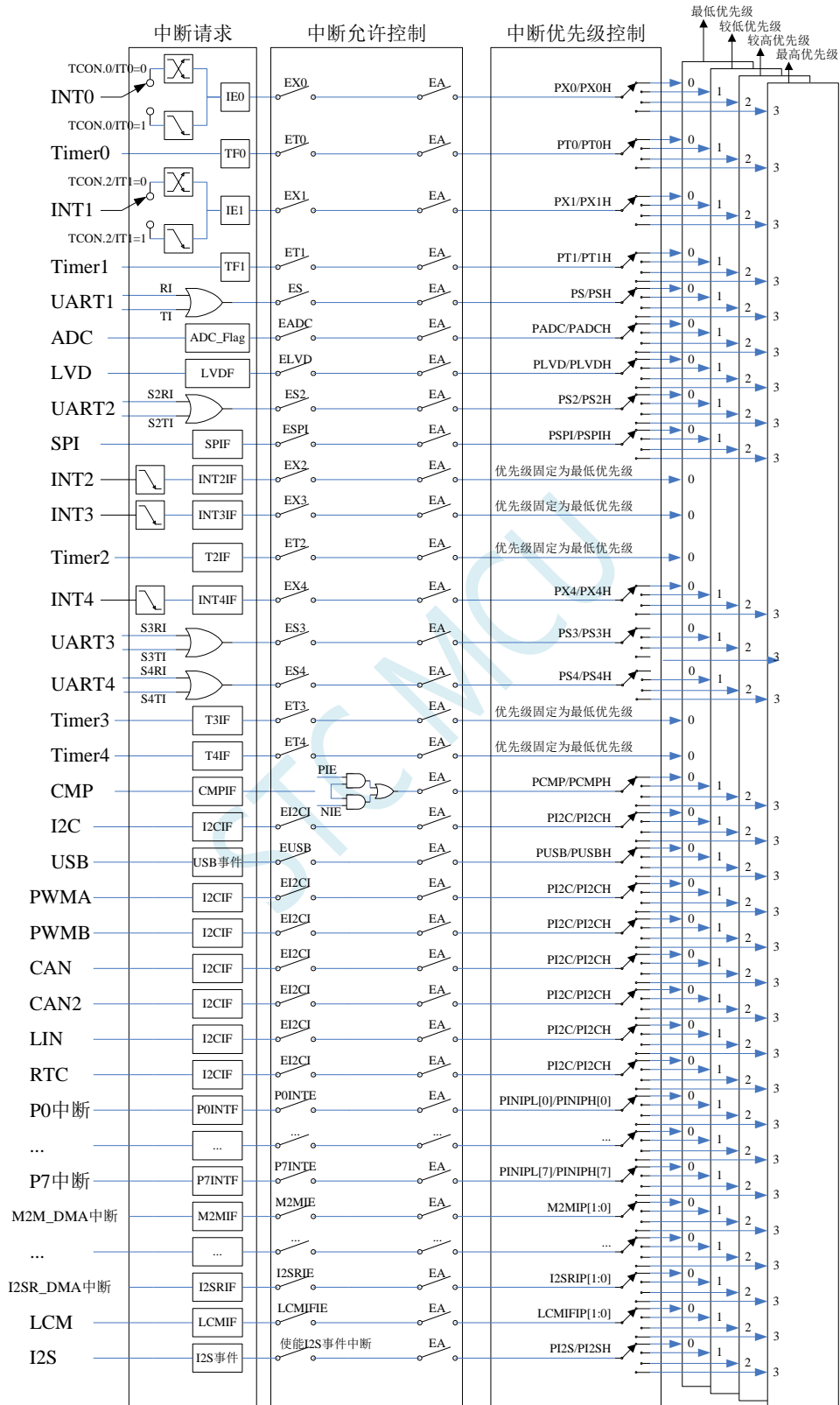
用户可以用关总中断允许位（EA/IE.7）或相应中断的允许位屏蔽相应的中断请求，也可以用打开相应的中断允许位来使 CPU 响应相应的中断申请，每一个中断源可以用软件独立地控制为开中断或关中断状态，部分中断的优先级别均可用软件设置。高优先级的中断请求可以打断低优先级的中断，反之，低优先级的中断请求不可以打断高优先级的中断。当两个相同优先级的中断同时产生时，将由查询次序来决定系统先响应哪个中断。

### 12.1 STC32G 系列中断源

中断源	STC32G12K128系列	STC32G8K64系列	STC32F12K60系列
外部中断 0 中断 (INT0)	√	√	√
定时器 0 中断 (Timer0)	√	√	√
外部中断 1 中断 (INT1)	√	√	√
定时器 1 中断 (Timer1)	√	√	√
串口 1 中断 (UART1)	√	√	√
模数转换中断 (ADC)	√	√	√
低压检测中断 (LVD)	√	√	√
串口 2 中断 (UART2)	√	√	√
串行外设接口中断 (SPI)	√	√	√
外部中断 2 中断 (INT2)	√	√	√
外部中断 3 中断 (INT3)	√	√	√
定时器 2 中断 (Timer2)	√	√	√
外部中断 4 中断 (INT4)	√	√	√
串口 3 中断 (UART3)	√	√	√
串口 4 中断 (UART4)	√	√	√
定时器 3 中断 (Timer3)	√	√	√

定时器 4 中断 (Timer4)	√	√	√
比较器中断 (CMP)	√	√	√
I2C 总线中断	√	√	√
USB 中断	√		√
PWMA	√	√	√
PWMB	√	√	√
CAN 中断	√	√	√
CAN2 中断	√	√	√
LIN 中断	√	√	√
RTC 中断	√	√	√
P0 口中断	√	√	√
P1 口中断	√	√	√
P2 口中断	√	√	√
P3 口中断	√	√	√
P4 口中断	√	√	√
P5 口中断	√	√	√
P6 口中断	√		
P7 口中断	√		
M2M_DMA 中断	√	√	√
ADC_DMA 中断	√	√	√
SPI_DMA 中断	√	√	√
串口 1 发送 DMA 中断	√	√	√
串口 1 接收 DMA 中断	√	√	√
串口 2 发送 DMA 中断	√	√	√
串口 2 接收 DMA 中断	√	√	√
串口 3 发送 DMA 中断	√	√	√
串口 3 接收 DMA 中断	√	√	√
串口 4 发送 DMA 中断	√	√	√
串口 4 接收 DMA 中断	√	√	√
LCM_DMA 中断	√	√	√
LCM 中断	√	√	√
I2C 发送 DMA 中断	√	√	√
I2C 接收 DMA 中断	√	√	√
I2S 中断			√
I2S 发送 DMA 中断			√
I2S 接收 DMA 中断			√

## 12.2 STC32G 中断结构图



## 12.3 STC32G 系列中断列表

(表 1)

中断源	中断向量		次序	优先级设置	优先级	中断请求位	中断允许位
	STC32G	STC8G/H					
INT0	FF0003H	0003H	0	PX0PX0H	0/1/2/3	IE0	EX0
Timer0	FF000BH	000BH	1	PT0,PT0H	0/1/2/3	TF0	ET0
INT1	FF0013H	0013H	2	PX1,PX1H	0/1/2/3	IE1	EX1
Timer1	FF001BH	001BH	3	PT1,PT1H	0/1/2/3	TF1	ET1
UART1	FF0023H	0023H	4	PS,PSH	0/1/2/3	RI    TI	ES
ADC	FF002BH	002BH	5	PADC,PADCH	0/1/2/3	ADC_FLAG	EADC
LVD	FF0033H	0033H	6	PLVD,PLVDH	0/1/2/3	LVDF	ELVD
UART2	FF0043H	0043H	8	PS2,PS2H	0/1/2/3	S2RI    S2TI	ES2
SPI	FF004BH	004BH	9	PSPI,PSPIH	0/1/2/3	SPIF	ESPI
INT2	FF0053H	0053H	10		0	INT2IF	EX2
INT3	FF005BH	005BH	11		0	INT3IF	EX3
Timer2	FF0063H	0063H	12		0	T2IF	ET2
INT4	FF0083H	0083H	16	PX4,PX4H	0/1/2/3	INT4IF	EX4
UART3	FF008BH	008BH	17	PS3,PS3H	0/1/2/3	S3RI    S3TI	ES3
UART4	FF0093H	0093H	18	PS4,PS4H	0/1/2/3	S4RI    S4TI	ES4
Timer3	FF009BH	009BH	19		0	T3IF	ET3
Timer4	FF00A3H	00A3H	20		0	T4IF	ET4
CMP	FF00ABH	00ABH	21	PCMP,PCMPH	0/1/2/3	CMPIF	PIE NIE
I2C	FF00C3H	00C3H	24	PI2C,PI2CH	0/1/2/3	MSIF	EMSI
						STAIF	ESTAI
						RXIF	ERXI
						TXIF	ETXI
						STOIF	ESTOI
USB	FF00CBH	00CBH	25	PUSB,PUSBH	0/1/2/3	USB Events	EUSB
PWMA	FF00D3H	00D3H	26	PPWMA,PPWMAH	0/1/2/3	PWMA_SR	PWMA_IER
PWMB	FF00DBH	00DBH	27	PPWMB,PPWMBH	0/1/2/3	PWMB_SR	PWMB_IER

(表 2)

中断源	中断向量		次序	优先级设置	优先级	中断请求位	中断允许位
	STC32G	STC8G/H					
CANBUS	FF00E3H	00E3H	28	PCANL,PCANH	0/1/2/3	ALI	ALIM
						EWI	EWIM
						EPI	EPIM
						RI	RIM
						TI	TIM
						BEI	BEIM
						DOI	DOIM
CAN2BUS	FF00EBH	00EBH	29	PCAN2L,PCAN2H	0/1/2/3	ALI	ALIM
						EWI	EWIM
						EPI	EPIM
						RI	RIM
						TI	TIM
						BEI	BEIM
						DOI	DOIM
LINBUS	FF00F3H	00F3H	30	PLINL,PLINH	0/1/2/3	ABORT	ABORTE
						ERR	ERRE
						RDY	RDYE
						LID	LIDE
RTC	FF0123H	0123H	36	PRTC,PRTCH	0/1/2/3	ALAIF	EALAI
						DAYIF	EDAYI
						HOURIF	EHOURI
						MINIF	EMINI
						SECIF	ESECI
						SEC2IF	ESEC2I
						SEC8IF	ESEC8I
SEC32IF	ESEC32I						

(表 3)

中断源	中断向量		次序	优先级设置	优先级	中断请求位	中断允许位
	STC32G	STC8G/H					
P0 中断	FF012BH	012BH	37	PINIPL[0], PINIPH[0]	0/1/2/3	P0INTF	P0INTE
P1 中断	FF0133H	0133H	38	PINIPL[1], PINIPH[1]	0/1/2/3	P1INTF	P1INTE
P2 中断	FF013BH	013BH	39	PINIPL[2], PINIPH[2]	0/1/2/3	P2INTF	P2INTE
P3 中断	FF0143H	0143H	40	PINIPL[3], PINIPH[3]	0/1/2/3	P3INTF	P3INTE
P4 中断	FF014BH	014BH	41	PINIPL[4], PINIPH[4]	0/1/2/3	P4INTF	P4INTE
P5 中断	FF0153H	0153H	42	PINIPL[5], PINIPH[5]	0/1/2/3	P5INTF	P5INTE
P6 中断	FF015BH	015BH	43	PINIPL[6], PINIPH[6]	0/1/2/3	P6INTF	P6INTE
P7 中断	FF0163H	0163H	44	PINIPL[7], PINIPH[7]	0/1/2/3	P7INTF	P7INTE
DMA_M2M 中断	FF017BH	017BH	47	M2MIP[1:0]	0/1/2/3	M2MIF	M2MIE
DMA_ADC 中断	FF0183H	0183H	48	ADCIP[1:0]	0/1/2/3	ADCIF	ADCIE
DMA_SPI 中断	FF018BH	018BH	49	SPIIP[1:0]	0/1/2/3	SPIIF	SPIIE
DMA_UR1T 中断	FF0193H	0193H	50	UR1TIP[1:0]	0/1/2/3	UR1TIF	UR1TIE
DMA_UR1R 中断	FF019BH	019BH	51	UR1RIP[1:0]	0/1/2/3	UR1RIF	UR1RIE
DMA_UR2T 中断	FF01A3H	01A3H	52	UR2TIP[1:0]	0/1/2/3	UR2TIF	UR2TIE
DMA_UR2R 中断	FF01ABH	01ABH	53	UR2RIP[1:0]	0/1/2/3	UR2RIF	UR2RIE
DMA_UR3T 中断	FF01B3H	01B3H	54	UR3TIP[1:0]	0/1/2/3	UR3TIF	UR3TIE
DMA_UR3R 中断	FF01BBH	01BBH	55	UR3RIP[1:0]	0/1/2/3	UR3RIF	UR3RIE
DMA_UR4T 中断	FF01C3H	01C3H	56	UR4TIP[1:0]	0/1/2/3	UR4TIF	UR4TIE
DMA_UR4R 中断	FF01CBH	01CBH	57	UR4RIP[1:0]	0/1/2/3	UR4RIF	UR3RIE
DMA_LCM 中断	FF01D3H	01D3H	58	LCMIP[1:0]	0/1/2/3	LCMIF	LCMIE
LCM 中断	FF01DBH	01DBH	59	LCMIFIP[1:0]	0/1/2/3	LCMIFIF	LCMIFIE
DMA_I2CT 中断	FF01E3H	01E3H	60	I2CTIP[1:0]	0/1/2/3	I2CTIF	I2CTIE
DMA_I2CR 中断	FF01EBH	01EBH	61	I2CRIP[1:0]	0/1/2/3	I2CRIF	I2CRIE
I2S中断	FF01F3H	01F3H	62	PI2S,PI2SH	0/1/2/3	TXE	TXEIE
					0/1/2/3	RXNE	RXNEIE
					0/1/2/3	FRE	ERRIE
						UDR	
DMA_I2ST 中断	FF01FBH	01FBH	63	I2STIP[1:0]	0/1/2/3	I2STIF	I2STIE
DMA_I2SR 中断	FF0203H	0203H	64	I2SRIP[1:0]	0/1/2/3	I2SRIF	I2SRIE

在 C 语言中声明中断服务程序

```
void INT0_Routine(void) interrupt 0;
```

```
void  TM0_Routine(void)    interrupt  1;
void  INT1_Routine(void)   interrupt  2;
void  TM1_Routine(void)    interrupt  3;
void  UART1_Routine(void)  interrupt  4;
void  ADC_Routine(void)    interrupt  5;
void  LVD_Routine(void)    interrupt  6;
void  UART2_Routine(void)  interrupt  8;
void  SPI_Routine(void)    interrupt  9;
void  INT2_Routine(void)   interrupt 10;
void  INT3_Routine(void)   interrupt 11;
void  TM2_Routine(void)    interrupt 12;
void  INT4_Routine(void)   interrupt 16;
void  UART3_Routine(void)  interrupt 17;
void  UART4_Routine(void)  interrupt 18;
void  TM3_Routine(void)    interrupt 19;
void  TM4_Routine(void)    interrupt 20;
void  CMP_Routine(void)    interrupt 21;
void  I2C_Routine(void)    interrupt 24;
void  USB_Routine(void)    interrupt 25;
void  PWMA_Routine(void)   interrupt 26;
void  PWMB_Routine(void)   interrupt 27;
void  CAN_Routine(void)    interrupt 28;
void  CAN2_Routine(void)   interrupt 29;
void  LIN_Routine(void)    interrupt 30;
```

中断号超过31的C语言中断服务程序不能直接用interrupt声明，请参考“[开发环境的建立与ISP下载](#)”章节中的“[关于中断号大于31在Keil中编译出错的处理](#)”小节的处理方法。汇编语言不受影响



## 12.4 中断相关寄存器

符号	描述	地址	位地址与符号								复位值
			B7	B6	B5	B4	B3	B2	B1	B0	
IE	中断允许寄存器	A8H	EA	ELVD	EADC	ES	ET1	EX1	ET0	EX0	0000,0000
IE2	中断允许寄存器 2	AFH	EUSB	ET4	ET3	ES4	ES3	ET2	ESPI	ES2	0000,0000
IP	中断优先级控制寄存器	B8H	-	PLVD	PADC	PS	PT1	PX1	PT0	PX0	x000,0000
IPH	高中断优先级控制寄存器	B7H	-	PLVDH	PADCH	PSH	PT1H	PX1H	PT0H	PX0H	x000,0000
IP2	中断优先级控制寄存器 2	B5H	PUSB	PI2C	PCMP	PX4	PPWMB	PPWMA	PSPI	PS2	0000,0000
IP2H	高中断优先级控制寄存器 2	B6H	PUSBH	PI2CH	PCMPH	PX4H	PPWMBH	PPWMAH	PSPIH	PS2H	0000,0000
IP3	中断优先级控制寄存器 3	DFH	-	-	-	-	PI2S	PRTC	PS4	PS3	xxxx,0000
IP3H	高中断优先级控制寄存器 3	EEH	-	-	-	-	PI2SH	PRTCH	PS4H	PS3H	xxxx,0000
PCON	电源控制寄存器	87H	SMOD	SMOD0	LVDF	POF	GF1	GF0	PD	IDL	0011,0000
TCON	定时器控制寄存器	88H	TF1	TR1	TF0	TR0	IE1	IT1	IE0	IT0	0000,0000
INTCLKO	中断与时钟输出控制寄存器	8FH	-	EX4	EX3	EX2	-	T2CLKO	T1CLKO	T0CLKO	x000,x000
AUXINTIF	扩展外部中断标志寄存器	EFH	-	INT4IF	INT3IF	INT2IF	-	T4IF	T3IF	T2IF	x000,x000
SCON	串口 1 控制寄存器	98H	SM0/FE	SM1	SM2	REN	TB8	RB8	TI	RI	0000,0000
S2CON	串口 2 控制寄存器	9AH	S2SM0/FE	S2SM1	S2SM2	S2REN	S2TB8	S2RB8	S2TI	S2RI	0000,0000
S3CON	串口 3 控制寄存器	ACH	S3SM0	S3ST3	S3SM2	S3REN	S3TB8	S3RB8	S3TI	S3RI	0000,0000
S4CON	串口 4 控制寄存器	FDH	S4SM0	S4ST4	S4SM2	S4REN	S4TB8	S4RB8	S4TI	S4RI	0000,0000
ADC_CONTR	ADC 控制寄存器	BCH	ADC_POWER	ADC_START	ADC_FLAG	ADC_EPWMT	ADC_CHS[3:0]				0000,0000
SPSTAT	SPI 状态寄存器	CDH	SPIF	WCOL	-	-	-	-	-	-	00xx,xxxx
CMPCR1	比较器控制寄存器 1	E6H	CMPEM	CMPIF	PIE	NIE	-	-	CMPOE	CMPRES	0000,xx00
CANICR	CANBUS 中断控制寄存器	F1H	PCAN2H	CAN2IF	CAN2IE	PCAN2L	PCANH	CANIF	CANIE	PCANL	0000,0000
LINICR	LINBUS 中断控制寄存器	F9H					PLINH	LINIF	LINIE	PLINL	0000,0000

符号	描述	地址	位地址与符号								复位值
			B7	B6	B5	B4	B3	B2	B1	B0	
LCMIFCFG	LCM 接口配置寄存器	7EFE50H	LCMIFIE	-	LCMIFIP[1:0]		LCMIFDPS[1:0]		D16_D8	M68_I80	0x00,0000
LCMIFSTA	LCM 接口状态寄存器	7EFE53H	-	-	-	-	-	-	-	LCMIFIF	xxxx,xxx0
RTCIEN	RTC 中断使能寄存器	7EFE62H	EALAI	EDAYI	EHOURI	EMINI	ESECI	ESEC2I	ESEC8I	ESEC32I	0000,0000
RTCIF	RTC 中断请求寄存器	7EFE63H	ALAIF	DAYIF	HOURIF	MINIF	SECIF	SEC2IF	SEC8IF	SEC32IF	0000,0000
I2CMSCR	I <sup>2</sup> C 主机控制寄存器	7EFE81H	EMSI	-	-	-	MSCMD[3:0]				0xxx,0000
I2CMSST	I <sup>2</sup> C 主机状态寄存器	7EFE82H	MSBUSY	MSIF	-	-	-	-	MSACKI	MSACKO	00xx,xx10
I2CSLCR	I <sup>2</sup> C 从机控制寄存器	7EFE83H	-	ESTAI	ERXI	ETXI	ESTOI	-	-	SLRST	x000,0xx0
I2CSLST	I <sup>2</sup> C 从机状态寄存器	7EFE84H	SLBUSY	STAIF	RXIF	TXIF	STOIF	TXING	SLACKI	SLACKO	0000,0000
PWMA_IER	PWMA 中断使能寄存器	7EFEC4H	BIE	TIE	COMIE	CC4IE	CC3IE	CC2IE	CC1IE	UIE	0000,0000
PWMA_SR1	PWMA 状态寄存器 1	7EFEC5H	BIF	TIF	COMIF	CC4IF	CC3IF	CC2IF	CC1IF	UIF	0000,0000
PWMA_SR2	PWMA 状态寄存器 2	7EFEC6H	-	-	-	CC4OF	CC3OF	CC2OF	CC1OF	-	xxx0,000x
PWMB_IER	PWMB 中断使能寄存器	7EFEE4H	BIE	TIE	COMIE	CC8IE	CC7IE	CC6IE	CC5IE	UIE	0000,0000
PWMB_SR1	PWMB 状态寄存器 1	7EFEE5H	BIF	TIF	COMIF	CC8IF	CC7IF	CC6IF	CC5IF	UIF	0000,0000
PWMB_SR2	PWMB 状态寄存器 2	7EFEE6H	-	-	-	CC8OF	CC7OF	CC6OF	CC5OF	-	xxx0,000x

P0INTE	P0 口中断使能寄存器	7EFD00H	P07INTE	P06INTE	P05INTE	P04INTE	P03INTE	P02INTE	P01INTE	P00INTE	0000,0000
P1INTE	P1 口中断使能寄存器	7EFD01H	P17INTE	P16INTE	P15INTE	P14INTE	P13INTE	P12INTE	P11INTE	P10INTE	0000,0000
P2INTE	P2 口中断使能寄存器	7EFD02H	P27INTE	P26INTE	P25INTE	P24INTE	P23INTE	P22INTE	P21INTE	P20INTE	0000,0000
P3INTE	P3 口中断使能寄存器	7EFD03H	P37INTE	P36INTE	P35INTE	P34INTE	P33INTE	P32INTE	P31INTE	P30INTE	0000,0000
P4INTE	P4 口中断使能寄存器	7EFD04H	P47INTE	P46INTE	P45INTE	P44INTE	P43INTE	P42INTE	P41INTE	P40INTE	0000,0000
P5INTE	P5 口中断使能寄存器	7EFD05H	-	-	P55INTE	P54INTE	P53INTE	P52INTE	P51INTE	P50INTE	xx00,0000
P6INTE	P6 口中断使能寄存器	7EFD06H	P67INTE	P66INTE	P65INTE	P64INTE	P63INTE	P62INTE	P61INTE	P60INTE	0000,0000
P7INTE	P7 口中断使能寄存器	7EFD07H	P77INTE	P76INTE	P75INTE	P74INTE	P73INTE	P72INTE	P71INTE	P70INTE	0000,0000
P0INTF	P0 口中断标志寄存器	7EFD10H	P07INTF	P06INTF	P05INTF	P04INTF	P03INTF	P02INTF	P01INTF	P00INTF	0000,0000
P1INTF	P1 口中断标志寄存器	7EFD11H	P17INTF	P16INTF	P15INTF	P14INTF	P13INTF	P12INTF	P11INTF	P10INTF	0000,0000
P2INTF	P2 口中断标志寄存器	7EFD12H	P27INTF	P26INTF	P25INTF	P24INTF	P23INTF	P22INTF	P21INTF	P20INTF	0000,0000
P3INTF	P3 口中断标志寄存器	7EFD13H	P37INTF	P36INTF	P35INTF	P34INTF	P33INTF	P32INTF	P31INTF	P30INTF	0000,0000
P4INTF	P4 口中断标志寄存器	7EFD14H	P47INTF	P46INTF	P45INTF	P44INTF	P43INTF	P42INTF	P41INTF	P40INTF	0000,0000
P5INTF	P5 口中断标志寄存器	7EFD15H	-	-	P55INTF	P54INTF	P53INTF	P52INTF	P51INTF	P50INTF	xx00,0000
P6INTF	P6 口中断标志寄存器	7EFD16H	P67INTF	P66INTF	P65INTF	P64INTF	P63INTF	P62INTF	P61INTF	P60INTF	0000,0000
P7INTF	P7 口中断标志寄存器	7EFD17H	P77INTF	P76INTF	P75INTF	P74INTF	P73INTF	P72INTF	P71INTF	P70INTF	0000,0000
PINIPL	I/O 口中断优先级低寄存器	7EFD60H	P7IP	P6IP	P5IP	P4IP	P3IP	P2IP	P1IP	P0IP	0000,0000
PINIPH	I/O 口中断优先级高寄存器	7EFD61H	P7IPH	P6IPH	P5IPH	P4IPH	P3IPH	P2IPH	P1IPH	P0IPH	0000,0000
UR1TOCR	串口 1 超时控制寄存器	7EFD70H	ENTO	ENTOI	SCALE	-	-	-	-	-	000x,xxxx
UR1TOSR	串口 1 超时状态寄存器	7EFD71H	-	-	-	-	-	-	-	TOIF	xxxx,xxx0
UR2TOCR	串口 2 超时控制寄存器	7EFD74H	ENTO	ENTOI	SCALE	-	-	-	-	-	000x,xxxx
UR2TOSR	串口 2 超时状态寄存器	7EFD75H	-	-	-	-	-	-	-	TOIF	xxxx,xxx0
UR3TOCR	串口 3 超时控制寄存器	7EFD78H	ENTO	ENTOI	SCALE	-	-	-	-	-	000x,xxxx
UR3TOSR	串口 3 超时状态寄存器	7EFD79H	-	-	-	-	-	-	-	TOIF	xxxx,xxx0
UR4TOCR	串口 4 超时控制寄存器	7EFD7CH	ENTO	ENTOI	SCALE	-	-	-	-	-	000x,xxxx
UR4TOSR	串口 4 超时状态寄存器	7EFD7DH	-	-	-	-	-	-	-	TOIF	xxxx,xxx0
SPITOCR	SPI 超时控制寄存器	7EFD80H	ENTO	ENTOI	SCALE	-	-	-	-	-	000x,xxxx
SPITOSR	SPI 超时状态寄存器	7EFD81H	-	-	-	-	-	-	-	TOIF	xxxx,xxx0
I2CTOCR	I2C 超时控制寄存器	7EFD84H	ENTO	ENTOI	SCALE	-	-	-	-	-	000x,xxxx
I2CTOSR	I2C 超时状态寄存器	7EFD85H	-	-	-	-	-	-	-	TOIF	xxxx,xxx0
I2SCR	I2S 控制寄存器	7EFD98H	TXEIE	RXNEIE	ERRIE	FRF	-	-	TXDMAEN	RXDMAEN	0000,xx00
I2SSR	I2S 状态寄存器	7EFD99H	-	FRE	BUY	OVR	UDR	CHSID	TXE	RXNE	x000,0000
DMA_M2M_CFG	M2M_DMA 配置寄存器	7EFA00H	M2MIE	-	TXACO	RXACO	M2MIP[1:0]		M2MPTY[1:0]		0x00,0000
DMA_M2M_STA	M2M_DMA 状态寄存器	7EFA02H	-	-	-	-	-	-	-	M2MIF	xxxx,xxx0
DMA_ADC_CFG	ADC_DMA 配置寄存器	7EFA10H	ADCIE	-	-	-	ADCMIP[1:0]		ADCPTY[1:0]		0xxx,0000
DMA_ADC_STA	ADC_DMA 状态寄存器	7EFA12H	-	-	-	-	-	-	-	ADCIF	xxxx,xxx0
DMA_SPL_CFG	SPI_DMA 配置寄存器	7EFA20H	SPIIE	ACT_TX	ACT_RX	-	SPIIP[1:0]		SPIPTY[1:0]		000x,0000
DMA_SPL_STA	SPI_DMA 状态寄存器	7EFA22H	-	-	-	-	-	TXOVW	RXLOSS	SPIIF	xxxx,x000
DMA_UR1T_CFG	UR1T_DMA 配置寄存器	7EFA30H	UR1TIE	-	-	-	UR1TIP[1:0]		UR1TPTY[1:0]		0xxx,0000
DMA_UR1T_STA	UR1T_DMA 状态寄存器	7EFA32H	-	-	-	-	-	TXOVW	-	UR1TIF	xxxx,x0x0
DMA_UR1R_CFG	UR1R_DMA 配置寄存器	7EFA38H	UR1RIE	-	-	-	UR1RIP[1:0]		UR1RPTY[1:0]		0xxx,0000
DMA_UR1R_STA	UR1R_DMA 状态寄存器	7EFA3AH	-	-	-	-	-	-	RXLOSS	UR1RIF	xxxx,xx00
DMA_UR2T_CFG	UR2T_DMA 配置寄存器	7EFA40H	UR2TIE	-	-	-	UR2TIP[1:0]		UR2TPTY[1:0]		0xxx,0000
DMA_UR2T_STA	UR2T_DMA 状态寄存器	7EFA42H	-	-	-	-	-	TXOVW	-	UR2TIF	xxxx,x0x0

DMA_UR2R_CFG	UR2R_DMA 配置寄存器	7EFA48H	UR2RIE	-	-	-	UR2RIP[1:0]	UR2RPTY[1:0]	0xxx,0000
DMA_UR2R_STA	UR2R_DMA 状态寄存器	7EFA4AH	-	-	-	-	-	RXLOSS UR2RIF	xxxx,xx00
DMA_UR3T_CFG	UR3T_DMA 配置寄存器	7EFA50H	UR3TIE	-	-	-	UR3TIP[1:0]	UR3TPTY[1:0]	0xxx,0000
DMA_UR3T_STA	UR3T_DMA 状态寄存器	7EFA52H	-	-	-	-	TXOVW	UR3TIF	xxxx,x0x0
DMA_UR3R_CFG	UR3R_DMA 配置寄存器	7EFA58H	UR3RIE	-	-	-	UR3RIP[1:0]	UR3RPTY[1:0]	0xxx,0000
DMA_UR3R_STA	UR3R_DMA 状态寄存器	7EFA5AH	-	-	-	-	-	RXLOSS UR3RIF	xxxx,xx00
DMA_UR4T_CFG	UR4T_DMA 配置寄存器	7EFA60H	UR4TIE	-	-	-	UR4TIP[1:0]	UR4TPTY[1:0]	0xxx,0000
DMA_UR4T_STA	UR4T_DMA 状态寄存器	7EFA62H	-	-	-	-	TXOVW	UR4TIF	xxxx,x0x0
DMA_UR4R_CFG	UR4R_DMA 配置寄存器	7EFA68H	UR4RIE	-	-	-	UR4RIP[1:0]	UR4RPTY[1:0]	0xxx,0000
DMA_UR4R_STA	UR4R_DMA 状态寄存器	7EFA6AH	-	-	-	-	-	RXLOSS UR4RIF	xxxx,xx00
DMA_LCM_CFG	LCM_DMA 配置寄存器	7EFA70H	LCMIE	-	-	-	LCMIP[1:0]	LCMPTY[1:0]	0xxx,0000
DMA_LCM_STA	LCM_DMA 状态寄存器	7EFA72H	-	-	-	-	TXOVW	LCMIF	xxxx,xx00
DMA_I2CT_CFG	I2CT_DMA 配置寄存器	7EFA98H	I2CTIE	-	-	-	I2CTIP[1:0]	I2CTPTY[1:0]	0xxx,0000
DMA_I2CT_STA	I2CT_DMA 状态寄存器	7EFA9AH	-	-	-	-	TXOVW	I2CTIF	xxxx,x0x0
DMA_I2CR_CFG	I2CR_DMA 配置寄存器	7EFAA0H	I2CRIE	-	-	-	I2CRIP[1:0]	I2CRPTY[1:0]	0xxx,0000
DMA_I2CR_STA	I2CR_DMA 状态寄存器	7EFAA2H	-	-	-	-	-	RXLOSS I2CRIF	xxxx,xx00
DMA_I2ST_CFG	I2ST_DMA 配置寄存器	7EFAB0H	I2STIE	-	-	-	I2STIP[1:0]	I2STPTY[1:0]	0xxx,0000
DMA_I2ST_STA	I2ST_DMA 状态寄存器	7EFAB2H	-	-	-	-	TXOVW	I2STIF	xxxx,x0x0
DMA_I2SR_CFG	I2SR_DMA 配置寄存器	7EFAB8H	I2SRIE	-	-	-	I2SRIP[1:0]	I2SRPTY[1:0]	0xxx,0000
DMA_I2SR_STA	I2SR_DMA 状态寄存器	7EFABAH	-	-	-	-	-	RXLOSS I2SRIF	xxxx,xx00

## 12.4.1 中断使能寄存器（中断允许位）

### IE（中断使能寄存器）

符号	地址	B7	B6	B5	B4	B3	B2	B1	B0
IE	A8H	EA	ELVD	EADC	ES	ET1	EX1	ET0	EX0

**EA:** 总中断允许控制位。EA 的作用是使中断允许形成多级控制。即各中断源首先受 EA 控制;其次还受各中断源自己的中断允许控制位控制。

0: CPU 屏蔽所有的中断申请

1: CPU 开放中断

**ELVD:** 低压检测中断允许位。

0: 禁止低压检测中断

1: 允许低压检测中断

**EADC:** A/D 转换中断允许位。

0: 禁止 A/D 转换中断

1: 允许 A/D 转换中断

**ES:** 串行口 1 中断允许位。

0: 禁止串行口 1 中断

1: 允许串行口 1 中断

**ET1:** 定时/计数器 T1 的溢出中断允许位。

0: 禁止 T1 中断

1: 允许 T1 中断

**EX1:** 外部中断 1 中断允许位。

0: 禁止 INT1 中断

1: 允许 INT1 中断

ET0: 定时/计数器 T0 的溢出中断允许位。

0: 禁止 T0 中断

1: 允许 T0 中断

EX0: 外部中断 0 中断允许位。

0: 禁止 INT0 中断

1: 允许 INT0 中断

## IE2 (中断使能寄存器 2)

符号	地址	B7	B6	B5	B4	B3	B2	B1	B0
IE2	AFH	EUSB	ET4	ET3	ES4	ES3	ET2	ESPI	ES2

EUSB: USB 中断允许位。

0: 禁止 USB 中断

1: 允许 USB 中断

ET4: 定时/计数器 T4 的溢出中断允许位。

0: 禁止 T4 中断

1: 允许 T4 中断

ET3: 定时/计数器 T3 的溢出中断允许位。

0: 禁止 T3 中断

1: 允许 T3 中断

ES4: 串行口 4 中断允许位。

0: 禁止串行口 4 中断

1: 允许串行口 4 中断

ES3: 串行口 3 中断允许位。

0: 禁止串行口 3 中断

1: 允许串行口 3 中断

ET2: 定时/计数器 T2 的溢出中断允许位。

0: 禁止 T2 中断

1: 允许 T2 中断

ESPI: SPI 中断允许位。

0: 禁止 SPI 中断

1: 允许 SPI 中断

ES2: 串行口 2 中断允许位。

0: 禁止串行口 2 中断

1: 允许串行口 2 中断

## INTCLKO (外部中断与时钟输出控制寄存器)

符号	地址	B7	B6	B5	B4	B3	B2	B1	B0
INTCLKO	8FH	-	EX4	EX3	EX2	-	T2CLKO	T1CLKO	T0CLKO

EX4: 外部中断 4 中断允许位。

0: 禁止 INT4 中断

1: 允许 INT4 中断

EX3: 外部中断 3 中断允许位。

0: 禁止 INT3 中断

1: 允许 INT3 中断

EX2: 外部中断 2 中断允许位。

0: 禁止 INT2 中断

1: 允许 INT2 中断

### CMPCR1 (比较器控制寄存器 1)

符号	地址	B7	B6	B5	B4	B3	B2	B1	B0
CMPCR1	E6H	CMPEN	CMPIF	PIE	NIE	-	-	CMPOE	CMPRES

PIE: 比较器上升沿中断允许位。

0: 禁止比较器上升沿中断

1: 允许比较器上升沿中断

NIE: 比较器下降沿中断允许位。

0: 禁止比较器下降沿中断

1: 允许比较器下降沿中断

### CANICR (CAN 总线中断控制寄存器)

符号	地址	B7	B6	B5	B4	B3	B2	B1	B0
CANICR	F1H	PCAN2H	CAN2IF	CAN2IE	PCAN2L	PCANH	CANIF	CANIE	PCANL

CANIE: CAN中断允许位。

0: 禁止 CAN 中断

1: 允许 CAN 中断

CAN2IE: CAN2中断允许位。

0: 禁止 CAN2 中断

1: 允许 CAN2 中断

### LINICR (LIN 总线中断控制寄存器)

符号	地址	B7	B6	B5	B4	B3	B2	B1	B0
LINICR	F9H	-	-	-	-	PLINH	LINIF	LINIE	PLINL

LINIE: LIN中断允许位。

0: 禁止 LIN 中断

1: 允许 LIN 中断

### LCM 接口配置寄存器

符号	地址	B7	B6	B5	B4	B3	B2	B1	B0
LCMIFCFG	7EFE50H	LCMIFIE	-	LCMIFIP[1:0]		LCMIFDPS[1:0]		D16_D8	M68_I80

LCMIFIE: LCM接口中断允许位。

0: 禁止 LCM 接口中断

## 1: 允许 LCM 接口中断

**RTC 中断使能寄存器**

符号	地址	B7	B6	B5	B4	B3	B2	B1	B0
RTCEN	7EFE62H	EALAI	EDAYI	EHOURI	EMINI	ESECI	ESEC2I	ESEC8I	ESEC32I

EALAI: 闹钟中断使能位

0: 关闭闹钟中断

1: 使能闹钟中断

EDAYI: 一日 (24 小时) 中断使能位

0: 关闭一日中断

1: 使能一日中断

EHOURI: 一小时 (60 分钟) 中断使能位

0: 关闭小时中断

1: 使能小时中断

EMINI: 一分钟 (60 秒) 中断使能位

0: 关闭小时中断

1: 使能小时中断

ESECI: 一秒中断使能位

0: 关闭秒中断

1: 使能秒中断

ESEC2I: 1/2 秒中断使能位

0: 关闭 1/2 秒中断

1: 使能 1/2 秒中断

ESEC8I: 1/8 秒中断使能位

0: 关闭 1/8 秒中断

1: 使能 1/8 秒中断

ESEC32I: 1/32 秒中断使能位

0: 关闭 1/32 秒中断

1: 使能 1/32 秒中断

**I2C 控制寄存器**

符号	地址	B7	B6	B5	B4	B3	B2	B1	B0
I2CMSCR	7EFE81H	EMSI	-	-	-	MSCMD[3:0]			
I2CSLCR	7EFE83H	-	ESTAI	ERXI	ETXI	ESTOI	-	-	SLRST

EMSI: I<sup>2</sup>C 主机模式中断允许位。

0: 禁止 I<sup>2</sup>C 主机模式中断

1: 允许 I<sup>2</sup>C 主机模式中断

ESTAI: I<sup>2</sup>C 从机接收 START 事件中断允许位。

0: 禁止 I<sup>2</sup>C 从机接收 START 事件中断

1: 允许 I<sup>2</sup>C 从机接收 START 事件中断

ERXI: I<sup>2</sup>C 从机接收数据完成事件中断允许位。

0: 禁止 I<sup>2</sup>C 从机接收数据完成事件中断

1: 允许 I<sup>2</sup>C 从机接收数据完成事件中断

ETXI: I<sup>2</sup>C从机发送数据完成事件中断允许位。

0: 禁止 I<sup>2</sup>C 从机发送数据完成事件中断

1: 允许 I<sup>2</sup>C 从机发送数据完成事件中断

ESTOI: I<sup>2</sup>C从机接收STOP事件中断允许位。

0: 禁止 I<sup>2</sup>C 从机接收 STOP 事件中断

1: 允许 I<sup>2</sup>C 从机接收 STOP 事件中断

### PWMA 中断使能寄存器

符号	地址	B7	B6	B5	B4	B3	B2	B1	B0
PWMA_IER	7EFEC4H	BIE	TIE	COMIE	CC4IE	CC3IE	CC2IE	CC1IE	UIE

BIE: PWMA刹车中断允许位。

0: 禁止 PWMA 刹车中断

1: 允许 PWMA 刹车中断

TIE: PWMA触发中断允许位。

0: 禁止 PWMA 触发中断

1: 允许 PWMA 触发中断

COMIE: PWMA比较中断允许位。

0: 禁止 PWMA 比较中断

1: 允许 PWMA 比较中断

CC4IE: PWMA捕获比较通道4中断允许位。

0: 禁止 PWMA 捕获比较通道 4 中断

1: 允许 PWMA 捕获比较通道 4 中断

CC3IE: PWMA捕获比较通道3中断允许位。

0: 禁止 PWMA 捕获比较通道 3 中断

1: 允许 PWMA 捕获比较通道 3 中断

CC2IE: PWMA捕获比较通道2中断允许位。

0: 禁止 PWMA 捕获比较通道 2 中断

1: 允许 PWMA 捕获比较通道 2 中断

CC1IE: PWMA捕获比较通道1中断允许位。

0: 禁止 PWMA 捕获比较通道 1 中断

1: 允许 PWMA 捕获比较通道 1 中断

UIE: PWMA更新中断允许位。

0: 禁止 PWMA 更新中断

1: 允许 PWMA 更新中断

### PWMB 中断使能寄存器

符号	地址	B7	B6	B5	B4	B3	B2	B1	B0
PWMB_IER	7EFEE4H	BIE	TIE	COMIE	CC8IE	CC7IE	CC6IE	CC5IE	UIE

BIE: PWMB刹车中断允许位。

0: 禁止 PWMB 刹车中断

1: 允许 PWMB 刹车中断

TIE: PWMB触发中断允许位。

0: 禁止 PWMB 触发中断

1: 允许 PWMB 触发中断

COMIE: PWMB比较中断允许位。

0: 禁止 PWMB 比较中断

1: 允许 PWMB 比较中断

CC8IE: PWMB捕获比较通道8中断允许位。

0: 禁止 PWMB 捕获比较通道 8 中断

1: 允许 PWMB 捕获比较通道 8 中断

CC7IE: PWMB捕获比较通道7中断允许位。

0: 禁止 PWMB 捕获比较通道 7 中断

1: 允许 PWMB 捕获比较通道 7 中断

CC6IE: PWMB捕获比较通道6中断允许位。

0: 禁止 PWMB 捕获比较通道 6 中断

1: 允许 PWMB 捕获比较通道 6 中断

CC5IE: PWMB捕获比较通道5中断允许位。

0: 禁止 PWMB 捕获比较通道 5 中断

1: 允许 PWMB 捕获比较通道 5 中断

UIE: PWMB更新中断允许位。

0: 禁止 PWMB 更新中断

1: 允许 PWMB 更新中断

### 端口中断使能寄存器

符号	地址	B7	B6	B5	B4	B3	B2	B1	B0
P0INTE	7EFD00H	P07INTE	P06INTE	P05INTE	P04INTE	P03INTE	P02INTE	P01INTE	P00INTE
P1INTE	7EFD01H	P17INTE	P16INTE	P15INTE	P14INTE	P13INTE	P12INTE	P11INTE	P10INTE
P2INTE	7EFD02H	P27INTE	P26INTE	P25INTE	P24INTE	P23INTE	P22INTE	P21INTE	P20INTE
P3INTE	7EFD03H	P37INTE	P36INTE	P35INTE	P34INTE	P33INTE	P32INTE	P31INTE	P30INTE
P4INTE	7EFD04H	P47INTE	P46INTE	P45INTE	P44INTE	P43INTE	P42INTE	P41INTE	P40INTE
P5INTE	7EFD05H	-	-	P55INTE	P54INTE	P53INTE	P52INTE	P51INTE	P50INTE
P6INTE	7EFD06H	P67INTE	P66INTE	P65INTE	P64INTE	P63INTE	P62INTE	P61INTE	P60INTE
P7INTE	7EFD07H	P77INTE	P76INTE	P75INTE	P74INTE	P73INTE	P72INTE	P71INTE	P70INTE

PnINTE.x: 端口中断使能控制位 (n=0~7, x=0~7)

0: 关闭 Pn.x 口中断功能

1: 使能 Pn.x 口中断功能

### 串口 1 超时控制寄存器

符号	地址	B7	B6	B5	B4	B3	B2	B1	B0
UR1TOCR	7EFD70H	ENTO	ENTOI	SCALE	-	-	-	-	-

ENTOI: 串口1超时中断允许位。

0: 禁止串口 1 超时中断



1: 允许串口 1 超时中断

### 串口 2 超时控制寄存器

符号	地址	B7	B6	B5	B4	B3	B2	B1	B0
UR2TOCR	7EFD74H	ENTO	ENTOI	SCALE	-	-	-	-	-

ENTOI: 串口2超时中断允许位。

0: 禁止串口 2 超时中断

1: 允许串口 2 超时中断

### 串口 3 超时控制寄存器

符号	地址	B7	B6	B5	B4	B3	B2	B1	B0
UR3TOCR	7EFD78H	ENTO	ENTOI	SCALE	-	-	-	-	-

ENTOI: 串口1超时中断允许位。

0: 禁止串口 3 超时中断

1: 允许串口 3 超时中断

### 串口 4 超时控制寄存器

符号	地址	B7	B6	B5	B4	B3	B2	B1	B0
UR4TOCR	7EFD7CH	ENTO	ENTOI	SCALE	-	-	-	-	-

ENTOI: 串口1超时中断允许位。

0: 禁止串口 4 超时中断

1: 允许串口 4 超时中断

### SPI 超时控制寄存器

符号	地址	B7	B6	B5	B4	B3	B2	B1	B0
SPITOCR	7EFD80H	ENTO	ENTOI	SCALE	-	-	-	-	-

ENTOI: SPI超时中断允许位。

0: 禁止 SPI 超时中断

1: 允许 SPI 超时中断

### I2C 超时控制寄存器

符号	地址	B7	B6	B5	B4	B3	B2	B1	B0
I2CTOCR	7EFD84H	ENTO	ENTOI	SCALE	-	-	-	-	-

ENTOI: I2C超时中断允许位。

0: 禁止 I2C 超时中断

1: 允许 I2C 超时中断

### I2S 控制寄存器

符号	地址	B7	B6	B5	B4	B3	B2	B1	B0
I2SCR	7EFD98H	TXEIE	RXNEIE	ERRIE	FRF	-	-	TXDMAEN	RXDMAEN

TXEIE: 输出缓冲区空中断允许位。

- 0: 禁止输出缓冲区空中断
- 1: 允许输出缓冲区空中断

RXNEIE: 输入缓冲区非空中断允许位。

- 0: 禁止输入缓冲区非空中断
- 1: 允许输入缓冲区非空中断

ERRIE: 错误中断允许位。

- 0: 禁止错误中断
- 1: 允许错误中断

DMA_I2CT_CFG	I2CT_DMA 配置寄存器	7EFA98H	I2CTIE	-	-	-	I2CTIP[1:0]	I2CTPTY[1:0]	0xxx,0000
DMA_I2CR_CFG	I2CR_DMA 配置寄存器	7EFAA0H	I2CRIE	-	-	-	I2CRIP[1:0]	I2CRPTY[1:0]	0xxx,0000
DMA_I2ST_CFG	I2ST_DMA 配置寄存器	7EFAB0H	I2STIE	-	-	-	I2STIP[1:0]	I2STPTY[1:0]	0xxx,0000
DMA_I2SR_CFG	I2SR_DMA 配置寄存器	7EFAB8H	I2SRIE	-	-	-	I2SRIP[1:0]	I2SRPTY[1:0]	0xxx,0000

### DMA 中断使能寄存器

符号	地址	B7	B6	B5	B4	B3	B2	B1	B0
DMA_M2M_CFG	7EFA00H	M2MIE	-	TXACO	RXACO	M2MIP[1:0]	M2MPTY[1:0]		
DMA_ADC_CFG	7EFA10H	ADCIE	-	-	-	ADCMIP[1:0]	ADCPPTY[1:0]		
DMA_SPI_CFG	7EFA20H	SPIIE	ACT_TX	ACT_RX	-	SPIIP[1:0]	SPIPTY[1:0]		
DMA_UR1T_CFG	7EFA30H	UR1TIE	-	-	-	UR1TIP[1:0]	UR1TPTY[1:0]		
DMA_UR1R_CFG	7EFA38H	UR1RIE	-	-	-	UR1RIP[1:0]	UR1RPTY[1:0]		
DMA_UR2T_CFG	7EFA40H	UR2TIE	-	-	-	UR2TIP[1:0]	UR2TPTY[1:0]		
DMA_UR2R_CFG	7EFA48H	UR2RIE	-	-	-	UR2RIP[1:0]	UR2RPTY[1:0]		
DMA_UR3T_CFG	7EFA50H	UR3TIE	-	-	-	UR3TIP[1:0]	UR3TPTY[1:0]		
DMA_UR3R_CFG	7EFA58H	UR3RIE	-	-	-	UR3RIP[1:0]	UR3RPTY[1:0]		
DMA_UR4R_CFG	7EFA60H	UR4TIE	-	-	-	UR4TIP[1:0]	UR4TPTY[1:0]		
DMA_UR4R_CFG	7EFA68H	UR4RIE	-	-	-	UR4RIP[1:0]	UR4RPTY[1:0]		
DMA_LCM_CFG	7EFA70H	LCMIE	-	-	-	LCMIP[1:0]	LCMPPTY[1:0]		
DMA_I2CT_CFG	7EFA98H	I2CTIE	-	-	-	I2CTIP[1:0]	I2CTPTY[1:0]		
DMA_I2CR_CFG	7EFAA0H	I2CRIE	-	-	-	I2CRIP[1:0]	I2CRPTY[1:0]		
DMA_I2ST_CFG	7EFAB0H	I2STIE	-	-	-	I2STIP[1:0]	I2STPTY[1:0]		
DMA_I2SR_CFG	7EFAB8H	I2SRIE	-	-	-	I2SRIP[1:0]	I2SRPTY[1:0]		

M2MIE: DMA\_M2M (存储器到存储器DMA) 中断允许位。

- 0: 禁止 DMA\_M2M 中断
- 1: 允许 DMA\_M2M 中断

ADCIE: DMA\_ADC (ADC DMA) 中断允许位。

- 0: 禁止 DMA\_ADC 中断
- 1: 允许 DMA\_ADC 中断

SPIIE: DMA\_SPI (SPI DMA) 中断允许位。

0: 禁止 DMA\_SPI 中断

1: 允许 DMA\_SPI 中断

UR1TIE: DMA\_UR1T (串口1发送DMA) 中断允许位。

0: 禁止 DMA\_UR1T 中断

1: 允许 DMA\_UR1T 中断

UR1RIE: DMA\_UR1R (串口1接收DMA) 中断允许位。

0: 禁止 DMA\_UR1R 中断

1: 允许 DMA\_UR1R 中断

UR2TIE: DMA\_UR2T (串口2发送DMA) 中断允许位。

0: 禁止 DMA\_UR2T 中断

1: 允许 DMA\_UR2T 中断

UR2RIE: DMA\_UR2R (串口2接收DMA) 中断允许位。

0: 禁止 DMA\_UR2R 中断

1: 允许 DMA\_UR2R 中断

UR3TIE: DMA\_UR3T (串口3发送DMA) 中断允许位。

0: 禁止 DMA\_UR3T 中断

1: 允许 DMA\_UR3T 中断

UR3RIE: DMA\_UR3R (串口3接收DMA) 中断允许位。

0: 禁止 DMA\_UR3R 中断

1: 允许 DMA\_UR3R 中断

UR4TIE: DMA\_UR4T (串口4发送DMA) 中断允许位。

0: 禁止 DMA\_UR4T 中断

1: 允许 DMA\_UR4T 中断

UR4RIE: DMA\_UR4R (串口4接收DMA) 中断允许位。

0: 禁止 DMA\_UR4R 中断

1: 允许 DMA\_UR4R 中断

LCMIE: DMA\_LCM (LCM接口DMA) 中断允许位。

0: 禁止 DMA\_LCM 中断

1: 允许 DMA\_LCM 中断

I2CTIE: DMA\_I2CT (I2C发送DMA) 中断允许位。

0: 禁止 DMA\_I2CT 中断

1: 允许 DMA\_I2CT 中断

I2CRIE: DMA\_I2CR (I2C接收DMA) 中断允许位。

0: 禁止 DMA\_I2CR 中断

1: 允许 DMA\_I2CR 中断

I2STIE: DMA\_I2ST (I2S发送DMA) 中断允许位。

0: 禁止 DMA\_I2ST 中断

1: 允许 DMA\_I2ST 中断

I2SRIE: DMA\_I2SR (I2S接收DMA) 中断允许位。

0: 禁止 DMA\_I2SR 中断

1: 允许 DMA\_I2SR 中断

## 12.4.2 中断请求寄存器（中断标志位）

### 定时器控制寄存器

符号	地址	B7	B6	B5	B4	B3	B2	B1	B0
TCON	88H	TF1	TR1	TF0	TR0	IE1	IT1	IE0	IT0

TF1: 定时器1溢出中断标志。中断服务程序中，硬件自动清零。

TF0: 定时器0溢出中断标志。中断服务程序中，硬件自动清零。

IE1: 外部中断1中断请求标志。中断服务程序中，硬件自动清零。

IE0: 外部中断0中断请求标志。中断服务程序中，硬件自动清零。

### 中断标志辅助寄存器

符号	地址	B7	B6	B5	B4	B3	B2	B1	B0
AUXINTIF	EFH	-	INT4IF	INT3IF	INT2IF	-	T4IF	T3IF	T2IF

INT4IF: 外部中断4中断请求标志。中断服务程序中，硬件自动清零。

INT3IF: 外部中断3中断请求标志。中断服务程序中，硬件自动清零。

INT2IF: 外部中断2中断请求标志。中断服务程序中，硬件自动清零。

T4IF: 定时器4溢出中断标志。中断服务程序中，硬件自动清零。

T3IF: 定时器3溢出中断标志。中断服务程序中，硬件自动清零。

T2IF: 定时器2溢出中断标志。中断服务程序中，硬件自动清零。

### 串口控制寄存器

符号	地址	B7	B6	B5	B4	B3	B2	B1	B0
SCON	98H	SM0/FE	SM1	SM2	REN	TB8	RB8	TI	RI
S2CON	9AH	S2SM0/FE	S2SM1	S2SM2	S2REN	S2TB8	S2RB8	S2TI	S2RI
S3CON	ACH	S3SM0	S3ST3	S3SM2	S3REN	S3TB8	S3RB8	S3TI	S3RI
S4CON	FDH	S4SM0	S4ST4	S4SM2	S4REN	S4TB8	S4RB8	S4TI	S4RI

TI: 串口1发送完成中断请求标志。需要软件清零。

RI: 串口1接收完成中断请求标志。需要软件清零。

S2TI: 串口2发送完成中断请求标志。需要软件清零。

S2RI: 串口2接收完成中断请求标志。需要软件清零。

S3TI: 串口3发送完成中断请求标志。需要软件清零。

S3RI: 串口3接收完成中断请求标志。需要软件清零。

S4TI: 串口4发送完成中断请求标志。需要软件清零。

S4RI: 串口4接收完成中断请求标志。需要软件清零。

## 电源管理寄存器

符号	地址	B7	B6	B5	B4	B3	B2	B1	B0
PCON	87H	SMOD	SMOD0	LVDF	POF	GF1	GF0	PD	IDL

LVDF：低压检测中断请求标志。需要软件清零。

## ADC 控制寄存器

符号	地址	B7	B6	B5	B4	B3	B2	B1	B0
ADC_CONTR	BCH	ADC_POWER	ADC_START	ADC_FLAG	ADC_EPWMT	ADC_CHS[3:0]			

ADC\_FLAG：ADC转换完成中断请求标志。需要软件清零。

## SPI 状态寄存器

符号	地址	B7	B6	B5	B4	B3	B2	B1	B0
SPSTAT	CDH	SPIF	WCOL	-	-	-	-	-	-

SPIF：SPI数据传输完成中断请求标志。需要软件写“1”清零。

## 比较器控制寄存器 1

符号	地址	B7	B6	B5	B4	B3	B2	B1	B0
CMPCR1	E6H	CMPEN	CMPIF	PIE	NIE	-	-	CMPOE	CMPRES

CMPIF：比较器中断请求标志。需要软件清零。

## CANICR (CAN 总线中断控制寄存器)

符号	地址	B7	B6	B5	B4	B3	B2	B1	B0
CANICR	F1H	PCAN2H	CAN2IF	CAN2IE	PCAN2L	PCANH	CANIF	CANIE	PCANL

CANIF：CAN中断请求标志。（只读）

CAN2IF：CAN2中断请求标志。（只读）

## LINICR (LIN 总线中断控制寄存器)

符号	地址	B7	B6	B5	B4	B3	B2	B1	B0
LINICR	F9H	-	-	-	-	PLINH	LINIF	LINIE	PLINL

LINIF：LIN中断请求标志。（只读）

## LCM 接口状态寄存器

符号	地址	B7	B6	B5	B4	B3	B2	B1	B0
LCMIFSTA	7EFE53H	-	-	-	-	-	-	-	LCMIFIF

LCMIFIF: LCM接口中断请求标志。需要软件清零。

### RTC 中断请求标志寄存器

符号	地址	B7	B6	B5	B4	B3	B2	B1	B0
RTCIF	7EFE63H	ALAIF	DAYIF	HOURIF	MINIF	SECIF	SEC2IF	SEC8IF	SEC32IF

ALAIF: 闹钟中断请求位。需软件清零。

DAYIF: 一日(24小时)中断请求位。需软件清零。

HOURIF: 一小时(60分钟)中断请求位。需软件清零。

MINIF: 一分钟(60秒)中断请求位。需软件清零。

SECIF: 一秒中断请求位。需软件清零。

SEC2IF: 1/2秒中断请求位。需软件清零。

SEC8IF: 1/8秒中断请求位。需软件清零。

SEC32IF: 1/32秒中断请求位。需软件清零。

### I2C 状态寄存器

符号	地址	B7	B6	B5	B4	B3	B2	B1	B0
I2CMSST	7EFE82H	MSBUSY	MSIF	-	-	-	-	MSACKI	MSACKO
I2CSLST	7EFE84H	SLBUSY	STAIF	RXIF	TXIF	STOIF	TXING	SLACKI	SLACKO

MSIF: I<sup>2</sup>C主机模式中断请求标志。需要软件清零。

ESTAI: I<sup>2</sup>C从机接收START事件中中断请求标志。需要软件清零。

ERXI: I<sup>2</sup>C从机接收数据完成事件中中断请求标志。需要软件清零。

ETXI: I<sup>2</sup>C从机发送数据完成事件中中断请求标志。需要软件清零。

ESTOI: I<sup>2</sup>C从机接收STOP事件中中断请求标志。需要软件清零。

### PWMA 状态寄存器

符号	地址	B7	B6	B5	B4	B3	B2	B1	B0
PWMA_SR1	7EFEC5H	BIF	TIF	COMIF	CC4IF	CC3IF	CC2IF	CC1IF	UIF
PWMA_SR2	7EFEC6H	-	-	-	CC4OF	CC3OF	CC2OF	CC1OF	-

BIF: PWMA刹车中断请求标志。需要软件清零。

TIF: PWMA触发中断请求标志。需要软件清零。

COMIF: PWMA比较中断请求标志。需要软件清零。

CC4IF: PWMA通道4发生捕获比较中断请求标志。需要软件清零。

CC3IF: PWMA通道3发生捕获比较中断请求标志。需要软件清零。

CC2IF: PWMA通道2发生捕获比较中断请求标志。需要软件清零。

CC1IF: PWMA通道1发生捕获比较中断请求标志。需要软件清零。

UIF: PWMA更新中断请求标志。需要软件清零。

CC4OF: PWMA通道4发生重复捕获中断请求标志。需要软件清零。

CC3OF: PWMA通道3发生重复捕获中断请求标志。需要软件清零。

CC2OF: PWMA通道2发生重复捕获中断请求标志。需要软件清零。

CC10F: PWMA通道1发生重复捕获中断请求标志。需要软件清零。

### PWMB 状态寄存器

符号	地址	B7	B6	B5	B4	B3	B2	B1	B0
PWMB_SR1	7EFEE5H	BIF	TIF	COMIF	CC8IF	CC7IF	CC6IF	CC5IF	UIF
PWMB_SR2	7EFEE6H	-	-	-	CC8OF	CC7OF	CC6OF	CC5OF	-

BIF: PWMB刹车中断请求标志。需要软件清零。

TIF: PWMB触发中断请求标志。需要软件清零。

COMIF: PWMB比较中断请求标志。需要软件清零。

CC8IF: PWMB通道8发生捕获比较中断请求标志。需要软件清零。

CC7IF: PWMB通道7发生捕获比较中断请求标志。需要软件清零。

CC6IF: PWMB通道6发生捕获比较中断请求标志。需要软件清零。

CC5IF: PWMB通道5发生捕获比较中断请求标志。需要软件清零。

UIF: PWMB更新中断请求标志。需要软件清零。

CC8OF: PWMB通道8发生重复捕获中断请求标志。需要软件清零。

CC7OF: PWMB通道7发生重复捕获中断请求标志。需要软件清零。

CC6OF: PWMB通道6发生重复捕获中断请求标志。需要软件清零。

CC5OF: PWMB通道5发生重复捕获中断请求标志。需要软件清零。

### 端口中断标志寄存器

符号	地址	B7	B6	B5	B4	B3	B2	B1	B0
P0INTF	7EFD10H	P07INTF	P06INTF	P05INTF	P04INTF	P03INTF	P02INTF	P01INTF	P00INTF
P1INTF	7EFD11H	P17INTF	P16INTF	P15INTF	P14INTF	P13INTF	P12INTF	P11INTF	P10INTF
P2INTF	7EFD12H	P27INTF	P26INTF	P25INTF	P24INTF	P23INTF	P22INTF	P21INTF	P20INTF
P3INTF	7EFD13H	P37INTF	P36INTF	P35INTF	P34INTF	P33INTF	P32INTF	P31INTF	P30INTF
P4INTF	7EFD14H	P47INTF	P46INTF	P45INTF	P44INTF	P43INTF	P42INTF	P41INTF	P40INTF
P5INTF	7EFD15H	-	-	P55INTF	P54INTF	P53INTF	P52INTF	P51INTF	P50INTF
P6INTF	7EFD16H	P67INTF	P66INTF	P65INTF	P64INTF	P63INTF	P62INTF	P61INTF	P60INTF
P7INTF	7EFD17H	P77INTF	P76INTF	P75INTF	P74INTF	P73INTF	P72INTF	P71INTF	P70INTF

PnINTF.x: 端口中断请求标志位 (n=0~7, x=0~7)

0: Pn.x 口没有中断请求

1: Pn.x 口有中断请求, 若使能中断, 则会进入中断服务程序。需要软件清零。

### 串口1 超时状态寄存器

符号	地址	B7	B6	B5	B4	B3	B2	B1	B0
UR1OSR	7EFD71H	-	-	-	-	-	-	-	TOIF

TOIF: 串口1超时中断请求标志。需要软件清零。

**串口 2 超时状态寄存器**

符号	地址	B7	B6	B5	B4	B3	B2	B1	B0
UR2TOSR	7EFD75H	-	-	-	-	-	-	-	TOIF

TOIF: 串口2超时中断请求标志。需要软件清零。

**串口 3 超时状态寄存器**

符号	地址	B7	B6	B5	B4	B3	B2	B1	B0
UR3TOSR	7EFD79H	-	-	-	-	-	-	-	TOIF

TOIF: 串口3超时中断请求标志。需要软件清零。

**串口 4 超时状态寄存器**

符号	地址	B7	B6	B5	B4	B3	B2	B1	B0
UR4TOSR	7EFD7DH	-	-	-	-	-	-	-	TOIF

TOIF: 串口4超时中断请求标志。需要软件清零。

**SPI 超时状态寄存器**

符号	地址	B7	B6	B5	B4	B3	B2	B1	B0
SPITOSR	7EFD81H	-	-	-	-	-	-	-	TOIF

TOIF: SPI超时中断请求标志。需要软件清零。

**I2C 超时状态寄存器**

符号	地址	B7	B6	B5	B4	B3	B2	B1	B0
I2CTOSR	7EFD75H	-	-	-	-	-	-	-	TOIF

TOIF: I2C超时中断请求标志。需要软件清零。

**I2S 超时状态寄存器**

符号	地址	B7	B6	B5	B4	B3	B2	B1	B0
I2STOSR	7EFD79H	-	-	-	-	-	-	-	TOIF

TOIF: I2S超时中断请求标志。需要软件清零。

**DMA 中断标志寄存器**

符号	地址	B7	B6	B5	B4	B3	B2	B1	B0
DMA_M2M_STA	7EFA02H	-	-	-	-	-	-	-	M2MIF
DMA_ADC_STA	7EFA12H	-	-	-	-	-	-	-	ADCIF
DMA_SPI_STA	7EFA22H	-	-	-	-	-	TXOVW	RXLOSS	SPIIF
DMA_UR1T_STA	7EFA32H	-	-	-	-	-	TXOVW	-	UR1TIF
DMA_UR1R_STA	7EFA3AH	-	-	-	-	-	-	RXLOSS	UR1RIF
DMA_UR2T_STA	7EFA42H	-	-	-	-	-	TXOVW	-	UR2TIF



DMA_UR2R_STA	7EFA4AH	-	-	-	-	-	-	RXLOSS	UR2RIF
DMA_UR3T_STA	7EFA52H	-	-	-	-	-	TXOVW	-	UR3TIF
DMA_UR3R_STA	7EFA5AH	-	-	-	-	-	-	RXLOSS	UR3RIF
DMA_UR4T_STA	7EFA62H	-	-	-	-	-	TXOVW	-	UR4TIF
DMA_UR4R_STA	7EFA6AH	-	-	-	-	-	-	RXLOSS	UR4RIF
DMA_LCM_STA	7EFA72H	-	-	-	-	-	-	TXOVW	LCMIF
DMA_I2CT_STA	7EFA9AH	-	-	-	-	-	TXOVW	-	I2CTIF
DMA_I2CR_STA	7EFAA2H	-	-	-	-	-	-	RXLOSS	I2CRIF
DMA_I2ST_STA	7EFAB2H	-	-	-	-	-	TXOVW	-	I2STIF
DMA_I2SR_STA	7EFABAH	-	-	-	-	-	-	RXLOSS	I2SRIF

M2MIF: DMA\_M2M (存储器到存储器DMA) 中断请求标志。需要软件清零。

ADCIF: DMA\_ADC (ADC DMA) 中断请求标志。需要软件清零。

SPIIF: DMA\_SPI (SPI DMA) 中断请求标志。需要软件清零。。

UR1TIF: DMA\_UR1T (串口1发送DMA) 中断请求标志。需要软件清零。

UR1RIF: DMA\_UR1R (串口1接收DMA) 中断请求标志。需要软件清零。

UR2TIF: DMA\_UR2T (串口2发送DMA) 中断请求标志。需要软件清零。

UR2RIF: DMA\_UR2R (串口2接收DMA) 中断请求标志。需要软件清零。

UR3TIF: DMA\_UR3T (串口3发送DMA) 中断请求标志。需要软件清零。

UR3RIF: DMA\_UR3R (串口3接收DMA) 中断请求标志。需要软件清零。

UR4TIF: DMA\_UR4T (串口4发送DMA) 中断请求标志。需要软件清零。

UR4RIF: DMA\_UR4R (串口4接收DMA) 中断请求标志。需要软件清零。

LCMIF: DMA\_LCM (LCM接口DMA) 中断请求标志。需要软件清零。

I2CTIF: DMA\_I2CT (I2C发送DMA) 中断请求标志。需要软件清零。

I2CRIF: DMA\_I2CR (I2C接收DMA) 中断请求标志。需要软件清零。

I2STIF: DMA\_I2ST (I2S发送DMA) 中断请求标志。需要软件清零。

I2SRIF: DMA\_I2SR (I2S接收DMA) 中断请求标志。需要软件清零。

### 12.4.3 中断优先级寄存器

#### 中断优先级控制寄存器

符号	地址	B7	B6	B5	B4	B3	B2	B1	B0
IP	B8H	PPWMA	PLVD	PADC	PS	PT1	PX1	PT0	PX0
IPH	B7H	PPWMAH	PLVDH	PADCH	PSH	PT1H	PX1H	PT0H	PX0H
IP2	B5H	PUSB	PI2C	PCMP	PX4	PPWMB	PUSB	PSPI	PS2
IP2H	B6H	PUSBH	PI2CH	PCMPH	PX4H	PPWMBH	PUSBH	PSPIH	PS2H
IP3	DFH	-	-	-	-	PI2S	PRTC	PS4	PS3
IP3H	EEH	-	-	-	-	PI2SH	PRTCH	PS4H	PS3H

PX0H,PX0: 外部中断0中断优先级控制位

00: INT0 中断优先级为 0 级 (最低级)

01: INT0 中断优先级为 1 级 (较低级)

10: INT0 中断优先级为 2 级 (较高级)

11: INT0 中断优先级为 3 级 (最高级)

PT0H,PT0: 定时器0中断优先级控制位

00: 定时器 0 中断优先级为 0 级 (最低级)

01: 定时器 0 中断优先级为 1 级 (较低级)

10: 定时器 0 中断优先级为 2 级 (较高级)

11: 定时器 0 中断优先级为 3 级 (最高级)

PX1H,PX1: 外部中断1中断优先级控制位

00: INT1 中断优先级为 0 级 (最低级)

01: INT1 中断优先级为 1 级 (较低级)

10: INT1 中断优先级为 2 级 (较高级)

11: INT1 中断优先级为 3 级 (最高级)

PT1H,PT1: 定时器1中断优先级控制位

00: 定时器 1 中断优先级为 0 级 (最低级)

01: 定时器 1 中断优先级为 1 级 (较低级)

10: 定时器 1 中断优先级为 2 级 (较高级)

11: 定时器 1 中断优先级为 3 级 (最高级)

PSH,PS: 串口1中断优先级控制位

00: 串口 1 中断优先级为 0 级 (最低级)

01: 串口 1 中断优先级为 1 级 (较低级)

10: 串口 1 中断优先级为 2 级 (较高级)

11: 串口 1 中断优先级为 3 级 (最高级)

PADCH,PADC: ADC中断优先级控制位

00: ADC 中断优先级为 0 级 (最低级)

01: ADC 中断优先级为 1 级 (较低级)

10: ADC 中断优先级为 2 级 (较高级)

11: ADC 中断优先级为 3 级 (最高级)

PLVDH,PLVD: 低压检测中断优先级控制位

00: LVD 中断优先级为 0 级 (最低级)

01: LVD 中断优先级为 1 级 (较低级)

10: LVD 中断优先级为 2 级 (较高级)

11: LVD 中断优先级为 3 级 (最高级)

PS2H,PS2: 串口2中断优先级控制位

00: 串口 2 中断优先级为 0 级 (最低级)

01: 串口 2 中断优先级为 1 级 (较低级)

10: 串口 2 中断优先级为 2 级 (较高级)

11: 串口 2 中断优先级为 3 级 (最高级)

PS3H,PS3: 串口3中断优先级控制位

00: 串口 3 中断优先级为 0 级 (最低级)

01: 串口 3 中断优先级为 1 级 (较低级)

10: 串口 3 中断优先级为 2 级 (较高级)

11: 串口 3 中断优先级为 3 级 (最高级)

PS4H,PS4: 串口4中断优先级控制位

00: 串口 4 中断优先级为 0 级 (最低级)

01: 串口 4 中断优先级为 1 级 (较低级)

10: 串口 4 中断优先级为 2 级 (较高级)

11: 串口 4 中断优先级为 3 级 (最高级)

**PSPIH,PSPI:** SPI中断优先级控制位

00: SPI 中断优先级为 0 级 (最低级)

01: SPI 中断优先级为 1 级 (较低级)

10: SPI 中断优先级为 2 级 (较高级)

11: SPI 中断优先级为 3 级 (最高级)

**PPWMAH,PPWMA:** 高级PWMA中断优先级控制位

00: 高级 PWMA 中断优先级为 0 级 (最低级)

01: 高级 PWMA 中断优先级为 1 级 (较低级)

10: 高级 PWMA 中断优先级为 2 级 (较高级)

11: 高级 PWMA 中断优先级为 3 级 (最高级)

**PPWMBH,PPWMB:** 高级PWMB中断优先级控制位

00: 高级 PWMB 中断优先级为 0 级 (最低级)

01: 高级 PWMB 中断优先级为 1 级 (较低级)

10: 高级 PWMB 中断优先级为 2 级 (较高级)

11: 高级 PWMB 中断优先级为 3 级 (最高级)

**PX4H,PX4:** 外部中断4中断优先级控制位

00: INT4 中断优先级为 0 级 (最低级)

01: INT4 中断优先级为 1 级 (较低级)

10: INT4 中断优先级为 2 级 (较高级)

11: INT4 中断优先级为 3 级 (最高级)

**PCMPH,PCMP:** 比较器中断优先级控制位

00: CMP 中断优先级为 0 级 (最低级)

01: CMP 中断优先级为 1 级 (较低级)

10: CMP 中断优先级为 2 级 (较高级)

11: CMP 中断优先级为 3 级 (最高级)

**PI2CH,PI2C:** I2C中断优先级控制位

00: I2C 中断优先级为 0 级 (最低级)

01: I2C 中断优先级为 1 级 (较低级)

10: I2C 中断优先级为 2 级 (较高级)

11: I2C 中断优先级为 3 级 (最高级)

**PUSBH,PUSB:** USB中断优先级控制位

00: USB 中断优先级为 0 级 (最低级)

01: USB 中断优先级为 1 级 (较低级)

10: USB 中断优先级为 2 级 (较高级)

11: USB 中断优先级为 3 级 (最高级)

**PRTCH,PRTC:** RTC中断优先级控制位

00: RTC 中断优先级为 0 级 (最低级)

01: RTC 中断优先级为 1 级 (较低级)

10: RTC 中断优先级为 2 级 (较高级)

11: RTC 中断优先级为 3 级 (最高级)

**PI2SH,PI2S:** I2S中断优先级控制位

00: I2S 中断优先级为 0 级 (最低级)

- 01: I2S 中断优先级为 1 级（较低级）
- 10: I2S 中断优先级为 2 级（较高级）
- 11: I2S 中断优先级为 3 级（最高级）

**CANICR（CAN 总线中断控制寄存器）**

符号	地址	B7	B6	B5	B4	B3	B2	B1	B0
CANICR	F1H	PCAN2H	CAN2IF	CAN2IE	PCAN2L	PCANH	CANIF	CANIE	PCANL

PCANH,PCANL: CAN中断优先级控制位

- 00: CAN 中断优先级为 0 级（最低级）
- 01: CAN 中断优先级为 1 级（较低级）
- 10: CAN 中断优先级为 2 级（较高级）
- 11: CAN 中断优先级为 3 级（最高级）

PCAN2H,PCAN2L: CAN2中断优先级控制位

- 00: CAN2 中断优先级为 0 级（最低级）
- 01: CAN2 中断优先级为 1 级（较低级）
- 10: CAN2 中断优先级为 2 级（较高级）
- 11: CAN2 中断优先级为 3 级（最高级）

**LINICR（LIN 总线中断控制寄存器）**

符号	地址	B7	B6	B5	B4	B3	B2	B1	B0
LINICR	F9H	-	-	-	-	PLINH	LINIF	LINIE	PLINL

PLINH,PLINL: LIN中断优先级控制位

- 00: LIN 中断优先级为 0 级（最低级）
- 01: LIN 中断优先级为 1 级（较低级）
- 10: LIN 中断优先级为 2 级（较高级）
- 11: LIN 中断优先级为 3 级（最高级）

**LCM 接口配置寄存器**

符号	地址	B7	B6	B5	B4	B3	B2	B1	B0
LCMIFCFG	7EFE50H	LCMIFIE	-	LCMIFIP[1:0]		LCMIFDPS[1:0]		D16_D8	M68_I80

LCMIFIP[1:0]: LCM接口中断优先级控制位

- 00: LCM 接口中断优先级为 0 级（最低级）
- 01: LCM 接口中断优先级为 1 级（较低级）
- 10: LCM 接口中断优先级为 2 级（较高级）
- 11: LCM 接口中断优先级为 3 级（最高级）

**端口中断优先级控制寄存器**

符号	地址	B7	B6	B5	B4	B3	B2	B1	B0
PINIPL	7EFD60H	P7IP	P6IP	P5IP	P4IP	P3IP	P2IP	P1IP	POIP
PINIPH	7EFD61H	P7IPH	P6IPH	P5IPH	P4IPH	P3IPH	P2IPH	P1IPH	POIPH

**P0IPH,P0IP: P0口中断优先级控制位**

- 00: P0 口中断优先级为 0 级 (最低级)
- 01: P0 口中断优先级为 1 级 (较低级)
- 10: P0 口中断优先级为 2 级 (较高级)
- 11: P0 口中断优先级为 3 级 (最高级)

**P1IPH,P1IP: P1口中断优先级控制位**

- 00: P1 口中断优先级为 0 级 (最低级)
- 01: P1 口中断优先级为 1 级 (较低级)
- 10: P1 口中断优先级为 2 级 (较高级)
- 11: P1 口中断优先级为 3 级 (最高级)

**P2IPH,P2IP: P2口中断优先级控制位**

- 00: P2 口中断优先级为 0 级 (最低级)
- 01: P2 口中断优先级为 1 级 (较低级)
- 10: P2 口中断优先级为 2 级 (较高级)
- 11: P2 口中断优先级为 3 级 (最高级)

**P3IPH,P3IP: P3口中断优先级控制位**

- 00: P3 口中断优先级为 0 级 (最低级)
- 01: P3 口中断优先级为 1 级 (较低级)
- 10: P3 口中断优先级为 2 级 (较高级)
- 11: P3 口中断优先级为 3 级 (最高级)

**P4IPH,P4IP: P4口中断优先级控制位**

- 00: P4 口中断优先级为 0 级 (最低级)
- 01: P4 口中断优先级为 1 级 (较低级)
- 10: P4 口中断优先级为 2 级 (较高级)
- 11: P4 口中断优先级为 3 级 (最高级)

**P5IPH,P5IP: P5口中断优先级控制位**

- 00: P5 口中断优先级为 0 级 (最低级)
- 01: P5 口中断优先级为 1 级 (较低级)
- 10: P5 口中断优先级为 2 级 (较高级)
- 11: P5 口中断优先级为 3 级 (最高级)

**P6IPH,P6IP: P6口中断优先级控制位**

- 00: P6 口中断优先级为 0 级 (最低级)
- 01: P6 口中断优先级为 1 级 (较低级)
- 10: P6 口中断优先级为 2 级 (较高级)
- 11: P6 口中断优先级为 3 级 (最高级)

**P7IPH,P7IP: P7口中断优先级控制位**

- 00: P7 口中断优先级为 0 级 (最低级)
- 01: P7 口中断优先级为 1 级 (较低级)
- 10: P7 口中断优先级为 2 级 (较高级)
- 11: P7 口中断优先级为 3 级 (最高级)

**DMA 中断优先级控制寄存器**

符号	地址	B7	B6	B5	B4	B3	B2	B1	B0
----	----	----	----	----	----	----	----	----	----

DMA_M2M_CFG	7EFA00H	M2MIE	-	TXACO	RXACO	M2MIP[1:0]	M2MPTY[1:0]
DMA_ADC_CFG	7EFA10H	ADCIE	-	-	-	ADCPIP[1:0]	ADCPTY[1:0]
DMA_SPI_CFG	7EFA20H	SPIIE	ACT_TX	ACT_RX	-	SPIIP[1:0]	SPIPTY[1:0]
DMA_UR1T_CFG	7EFA30H	UR1TIE	-	-	-	UR1TIP[1:0]	UR1TPTY[1:0]
DMA_UR1R_CFG	7EFA38H	UR1RIE	-	-	-	UR1RIP[1:0]	UR1RPTY[1:0]
DMA_UR2T_CFG	7EFA40H	UR2TIE	-	-	-	UR2TIP[1:0]	UR2TPTY[1:0]
DMA_UR2R_CFG	7EFA48H	UR2RIE	-	-	-	UR2RIP[1:0]	UR2RPTY[1:0]
DMA_UR3T_CFG	7EFA50H	UR3TIE	-	-	-	UR3TIP[1:0]	UR3TPTY[1:0]
DMA_UR3R_CFG	7EFA58H	UR3RIE	-	-	-	UR3RIP[1:0]	UR3RPTY[1:0]
DMA_UR4T_CFG	7EFA60H	UR4TIE	-	-	-	UR4TIP[1:0]	UR4TPTY[1:0]
DMA_UR4R_CFG	7EFA68H	UR4RIE	-	-	-	UR4RIP[1:0]	UR4RPTY[1:0]
DMA_LCM_CFG	7EFA70H	LCMIE	-	-	-	LCMIP[1:0]	LCMPTY[1:0]
DMA_I2CT_CFG	7EFA98H	I2CTIE	-	-	-	I2CTIP[1:0]	I2CTPTY[1:0]
DMA_I2CR_CFG	7EFAA0H	I2CRIE	-	-	-	I2CRIP[1:0]	I2CRPTY[1:0]
DMA_I2ST_CFG	7EFAB0H	I2STIE	-	-	-	I2STIP[1:0]	I2STPTY[1:0]
DMA_I2SR_CFG	7EFAB8H	I2SRIE	-	-	-	I2SRIP[1:0]	I2SRPTY[1:0]

**M2MIP:** DMA\_M2M (存储器到存储器DMA) 中断优先级控制位

- 00: DMA\_M2M 中断优先级为 0 级 (最低级)
- 01: DMA\_M2M 中断优先级为 1 级 (较低级)
- 10: DMA\_M2M 中断优先级为 2 级 (较高级)
- 11: DMA\_M2M 中断优先级为 3 级 (最高级)

**ADCIP:** DMA\_ADC (ADC DMA) 中断优先级控制位

- 00: DMA\_ADC 中断优先级为 0 级 (最低级)
- 01: DMA\_ADC 中断优先级为 1 级 (较低级)
- 10: DMA\_ADC 中断优先级为 2 级 (较高级)
- 11: DMA\_ADC 中断优先级为 3 级 (最高级)

**SPIIP:** DMA\_SPI (SPI DMA) 中断优先级控制位

- 00: DMA\_SPI 中断优先级为 0 级 (最低级)
- 01: DMA\_SPI 中断优先级为 1 级 (较低级)
- 10: DMA\_SPI 中断优先级为 2 级 (较高级)
- 11: DMA\_SPI 中断优先级为 3 级 (最高级)

**UR1TIP:** DMA\_UR1T (串口1发送DMA) 中断优先级控制位

- 00: DMA\_UR1T 中断优先级为 0 级 (最低级)
- 01: DMA\_UR1T 中断优先级为 1 级 (较低级)
- 10: DMA\_UR1T 中断优先级为 2 级 (较高级)
- 11: DMA\_UR1T 中断优先级为 3 级 (最高级)

**UR1RIP:** DMA\_UR1R (串口1接收DMA) 中断优先级控制位

- 00: DMA\_UR1R 中断优先级为 0 级 (最低级)
- 01: DMA\_UR1R 中断优先级为 1 级 (较低级)
- 10: DMA\_UR1R 中断优先级为 2 级 (较高级)
- 11: DMA\_UR1R 中断优先级为 3 级 (最高级)

**UR2TIP:** DMA\_UR2T (串口2发送DMA) 中断优先级控制位

- 00: DMA\_UR2T 中断优先级为 0 级 (最低级)
- 01: DMA\_UR2T 中断优先级为 1 级 (较低级)

10: DMA\_UR2T 中断优先级为 2 级 (较高级)

11: DMA\_UR2T 中断优先级为 3 级 (最高级)

UR2RIP: DMA\_UR2R (串口2接收DMA) 中断优先级控制位

00: DMA\_UR2R 中断优先级为 0 级 (最低级)

01: DMA\_UR2R 中断优先级为 1 级 (较低级)

10: DMA\_UR2R 中断优先级为 2 级 (较高级)

11: DMA\_UR2R 中断优先级为 3 级 (最高级)

UR3TIP: DMA\_UR3T (串口3发送DMA) 中断优先级控制位

00: DMA\_UR3T 中断优先级为 0 级 (最低级)

01: DMA\_UR3T 中断优先级为 1 级 (较低级)

10: DMA\_UR3T 中断优先级为 2 级 (较高级)

11: DMA\_UR3T 中断优先级为 3 级 (最高级)

UR3RIP: DMA\_UR3R (串口3接收DMA) 中断优先级控制位

00: DMA\_UR3R 中断优先级为 0 级 (最低级)

01: DMA\_UR3R 中断优先级为 1 级 (较低级)

10: DMA\_UR3R 中断优先级为 2 级 (较高级)

11: DMA\_UR3R 中断优先级为 3 级 (最高级)

UR4TIP: DMA\_UR4T (串口4发送DMA) 中断优先级控制位

00: DMA\_UR4T 中断优先级为 0 级 (最低级)

01: DMA\_UR4T 中断优先级为 1 级 (较低级)

10: DMA\_UR4T 中断优先级为 2 级 (较高级)

11: DMA\_UR4T 中断优先级为 3 级 (最高级)

UR4RIP: DMA\_UR4R (串口4接收DMA) 中断优先级控制位

00: DMA\_UR4R 中断优先级为 0 级 (最低级)

01: DMA\_UR4R 中断优先级为 1 级 (较低级)

10: DMA\_UR4R 中断优先级为 2 级 (较高级)

11: DMA\_UR4R 中断优先级为 3 级 (最高级)

LCMIP: DMA\_LCM (LCM接口DMA) 中断优先级控制位

00: DMA\_LCM 中断优先级为 0 级 (最低级)

01: DMA\_LCM 中断优先级为 1 级 (较低级)

10: DMA\_LCM 中断优先级为 2 级 (较高级)

11: DMA\_LCM 中断优先级为 3 级 (最高级)

I2CTIP: DMA\_I2CT (I2C发送DMA) 中断优先级控制位

00: DMA\_I2CT 中断优先级为 0 级 (最低级)

01: DMA\_I2CT 中断优先级为 1 级 (较低级)

10: DMA\_I2CT 中断优先级为 2 级 (较高级)

11: DMA\_I2CT 中断优先级为 3 级 (最高级)

I2CRIP: DMA\_I2CR (I2C接收DMA) 中断优先级控制位

00: DMA\_I2CR 中断优先级为 0 级 (最低级)

01: DMA\_I2CR 中断优先级为 1 级 (较低级)

10: DMA\_I2CR 中断优先级为 2 级 (较高级)

11: DMA\_I2CR 中断优先级为 3 级 (最高级)

I2STIP: DMA\_I2ST (I2S发送DMA) 中断优先级控制位

00: DMA\_I2ST 中断优先级为 0 级 (最低级)

01: DMA\_I2ST 中断优先级为 1 级（较低级）

10: DMA\_I2ST 中断优先级为 2 级（较高级）

11: DMA\_I2ST 中断优先级为 3 级（最高级）

I2SRIP: DMA\_I2SR（I2S接收DMA）中断优先级控制位

00: DMA\_I2SR 中断优先级为 0 级（最低级）

01: DMA\_I2SR 中断优先级为 1 级（较低级）

10: DMA\_I2SR 中断优先级为 2 级（较高级）

11: DMA\_I2SR 中断优先级为 3 级（最高级）

STC MCU



## 12.5 范例程序

### 12.5.1 INT0 中断（上升沿和下降沿），可同时支持上升沿和下降沿

---

```

//测试工作频率为 11.0592MHz

#include "stc8h.h"
#include "stc32g.h" //头文件见下载软件
#include "intrins.h"

void INT0_Isr() interrupt 0
{
    if (P32) //判断上升沿和下降沿
    {
        P10 = !P10; //测试端口
    }
    else
    {
        P11 = !P11; //测试端口
    }
}

void main()
{
    EAXFR = 1; //使能访问 XFR
    CKCON = 0x00; //设置外部数据总线速度为最快
    WTST = 0x00; //设置程序代码等待参数,
                //赋值为 0 可将 CPU 执行程序的速度设置为最快

    P0M0 = 0x00;
    P0M1 = 0x00;
    P1M0 = 0x00;
    P1M1 = 0x00;
    P2M0 = 0x00;
    P2M1 = 0x00;
    P3M0 = 0x00;
    P3M1 = 0x00;
    P4M0 = 0x00;
    P4M1 = 0x00;
    P5M0 = 0x00;
    P5M1 = 0x00;

    IT0 = 0; //使能 INT0 上升沿和下降沿中断
    EX0 = 1; //使能 INT0 中断
    EA = 1;

    while (1);
}

```

---

## 12.5.2 INT0 中断（下降沿）

---

```

//测试工作频率为 11.0592MHz

#include "stc8h.h"
#include "stc32g.h" //头文件见下载软件
#include "intrins.h"

void INT0_Isr() interrupt 0
{
    P10 = !P10; //测试端口
}

void main()
{
    EAXFR = 1; //使能访问 XFR
    CKCON = 0x00; //设置外部数据总线速度为最快
    WTST = 0x00; //设置程序代码等待参数,
    //赋值为 0 可将 CPU 执行程序的速度设置为最快

    P0M0 = 0x00;
    P0M1 = 0x00;
    P1M0 = 0x00;
    P1M1 = 0x00;
    P2M0 = 0x00;
    P2M1 = 0x00;
    P3M0 = 0x00;
    P3M1 = 0x00;
    P4M0 = 0x00;
    P4M1 = 0x00;
    P5M0 = 0x00;
    P5M1 = 0x00;

    IT0 = 1; //使能 INT0 下降沿中断
    EX0 = 1; //使能 INT0 中断
    EA = 1;

    while (1);
}

```

---

## 12.5.3 INT1 中断（上升沿和下降沿），可同时支持上升沿和下降沿

---

```

//测试工作频率为 11.0592MHz

#include "stc8h.h"
#include "stc32g.h" //头文件见下载软件
#include "intrins.h"

void INT1_Isr() interrupt 2
{

```

---

```

    if (INT1) //判断上升沿和下降沿
    {
        P10 = !P10; //测试端口
    }
    else
    {
        P11 = !P11; //测试端口
    }
}

void main()
{
    EAXFR = 1; //使能访问 XFR
    CKCON = 0x00; //设置外部数据总线速度为最快
    WTST = 0x00; //设置程序代码等待参数,
    //赋值为0 可将CPU 执行程序的速度设置为最快

    P0M0 = 0x00;
    P0M1 = 0x00;
    P1M0 = 0x00;
    P1M1 = 0x00;
    P2M0 = 0x00;
    P2M1 = 0x00;
    P3M0 = 0x00;
    P3M1 = 0x00;
    P4M0 = 0x00;
    P4M1 = 0x00;
    P5M0 = 0x00;
    P5M1 = 0x00;

    IT1 = 0; //使能INT1 上升沿和下降沿中断
    EX1 = 1; //使能INT1 中断
    EA = 1;

    while (1);
}

```

## 12.5.4 INT1 中断（下降沿）

```

//测试工作频率为11.0592MHz

#include "stc8h.h"
#include "stc32g.h" //头文件见下载软件
#include "intrins.h"

void INT1_Isr() interrupt 2
{
    P10 = !P10; //测试端口
}

void main()
{
    EAXFR = 1; //使能访问 XFR
    CKCON = 0x00; //设置外部数据总线速度为最快
    WTST = 0x00; //设置程序代码等待参数,

```

---

//赋值为0 可将CPU 执行程序的速度设置为最快

```

P0M0 = 0x00;
P0M1 = 0x00;
P1M0 = 0x00;
P1M1 = 0x00;
P2M0 = 0x00;
P2M1 = 0x00;
P3M0 = 0x00;
P3M1 = 0x00;
P4M0 = 0x00;
P4M1 = 0x00;
P5M0 = 0x00;
P5M1 = 0x00;

```

```

IT1 = 1;
EX1 = 1;
EA = 1;

```

```

//使能INT1 下降沿中断
//使能INT1 中断

```

```

while (1);

```

```

}

```

---

## 12.5.5 INT2 中断（下降沿），只支持下降沿中断

---

```

//测试工作频率为11.0592MHz

```

```

#include "stc8h.h"
#include "stc32g.h"
#include "intrins.h"

```

```

//头文件见下载软件

```

```

void INT2_Isr() interrupt 10

```

```

{

```

```

    P10 = !P10;

```

```

//测试端口

```

```

}

```

```

void main()

```

```

{

```

```

    EAXFR = 1;

```

```

//使能访问XFR

```

```

    CKCON = 0x00;

```

```

//设置外部数据总线速度为最快

```

```

    WTST = 0x00;

```

```

//设置程序代码等待参数，

```

```

//赋值为0 可将CPU 执行程序的速度设置为最快

```

```

P0M0 = 0x00;
P0M1 = 0x00;
P1M0 = 0x00;
P1M1 = 0x00;
P2M0 = 0x00;
P2M1 = 0x00;
P3M0 = 0x00;
P3M1 = 0x00;
P4M0 = 0x00;
P4M1 = 0x00;
P5M0 = 0x00;
P5M1 = 0x00;

```

```

    EX2 = ; //使能INT2 中断
    EA = 1;

    while (1);
}

```

## 12.5.6 INT3 中断（下降沿），只支持下降沿中断

```

//测试工作频率为11.0592MHz

#include "stc8h.h"
#include "stc32g.h" //头文件见下载软件
#include "intrins.h"

void INT3_Isr() interrupt 11
{
    P10 = !P10; //测试端口
}

void main()
{
    EAXFR = 1; //使能访问XFR
    CKCON = 0x00; //设置外部数据总线速度为最快
    WTST = 0x00; //设置程序代码等待参数,
    //赋值为0 可将CPU 执行程序的速度设置为最快

    P0M0 = 0x00;
    P0M1 = 0x00;
    P1M0 = 0x00;
    P1M1 = 0x00;
    P2M0 = 0x00;
    P2M1 = 0x00;
    P3M0 = 0x00;
    P3M1 = 0x00;
    P4M0 = 0x00;
    P4M1 = 0x00;
    P5M0 = 0x00;
    P5M1 = 0x00;

    EX3 = 1; //使能INT3 中断
    EA = 1;

    while (1);
}

```

## 12.5.7 INT4 中断（下降沿），只支持下降沿中断

```

//测试工作频率为11.0592MHz

#include "stc8h.h"
#include "stc32g.h" //头文件见下载软件

```

```

#include "intrins.h"

void INT4_Isr() interrupt 16
{
    P10 = !P10;                //测试端口
}

void main()
{
    EAXFR = 1;                //使能访问 XFR
    CKCON = 0x00;            //设置外部数据总线速度为最快
    WTST = 0x00;            //设置程序代码等待参数,
                            //赋值为0 可将CPU 执行程序的速度设置为最快

    P0M0 = 0x00;
    P0M1 = 0x00;
    P1M0 = 0x00;
    P1M1 = 0x00;
    P2M0 = 0x00;
    P2M1 = 0x00;
    P3M0 = 0x00;
    P3M1 = 0x00;
    P4M0 = 0x00;
    P4M1 = 0x00;
    P5M0 = 0x00;
    P5M1 = 0x00;

    EX4 = 1;                //使能INT4 中断
    EA = 1;

    while (1);
}

```

## 12.5.8 定时器 0 中断

```

//测试工作频率为 11.0592MHz

#include "stc8h.h"
#include "stc32g.h"          //头文件见下载软件
#include "intrins.h"

void TM0_Isr() interrupt 1
{
    P10 = !P10;            //测试端口
}

void main()
{
    EAXFR = 1;            //使能访问 XFR
    CKCON = 0x00;        //设置外部数据总线速度为最快
    WTST = 0x00;        //设置程序代码等待参数,
                        //赋值为0 可将CPU 执行程序的速度设置为最快

    P0M0 = 0x00;
    P0M1 = 0x00;
}

```

```

P1M0 = 0x00;
P1M1 = 0x00;
P2M0 = 0x00;
P2M1 = 0x00;
P3M0 = 0x00;
P3M1 = 0x00;
P4M0 = 0x00;
P4M1 = 0x00;
P5M0 = 0x00;
P5M1 = 0x00;

TMOD = 0x00;
TL0 = 0x66; //65536-11.0592M/12/1000
TH0 = 0xfc;
TR0 = 1; //启动定时器
ET0 = 1; //使能定时器中断
EA = 1;

while (1);
}

```

## 12.5.9 定时器 1 中断

```

//测试工作频率为 11.0592MHz

#include "stc8h.h"
#include "stc32g.h" //头文件见下载软件
#include "intrins.h"

void TMI_Isr() interrupt 3
{
    P10 = !P10; //测试端口
}

void main()
{
    EAXFR = 1; //使能访问 XFR
    CKCON = 0x00; //设置外部数据总线速度为最快
    WTST = 0x00; //设置程序代码等待参数,
    //赋值为 0 可将 CPU 执行程序的速度设置为最快

    P0M0 = 0x00;
    P0M1 = 0x00;
    P1M0 = 0x00;
    P1M1 = 0x00;
    P2M0 = 0x00;
    P2M1 = 0x00;
    P3M0 = 0x00;
    P3M1 = 0x00;
    P4M0 = 0x00;
    P4M1 = 0x00;
    P5M0 = 0x00;
    P5M1 = 0x00;

    TMOD = 0x00;

```

```

    TL1 = 0x66; //65536-11.0592M/12/1000
    TH1 = 0xfc;
    TR1 = 1; //启动定时器
    ET1 = 1; //使能定时器中断
    EA = 1;

    while (1);
}

```

## 12.5.10 定时器 2 中断

//测试工作频率为 11.0592MHz

```

#include "stc8h.h"
#include "stc32g.h" //头文件见下载软件
#include "intrins.h"

void TM2_Isr() interrupt 12
{
    P10 = !P10; //测试端口
}

void main()
{
    EAXFR = 1; //使能访问 XFR
    CKCON = 0x00; //设置外部数据总线速度为最快
    WTST = 0x00; //设置程序代码等待参数,
    //赋值为 0 可将 CPU 执行程序的速度设置为最快

    P0M0 = 0x00;
    P0M1 = 0x00;
    P1M0 = 0x00;
    P1M1 = 0x00;
    P2M0 = 0x00;
    P2M1 = 0x00;
    P3M0 = 0x00;
    P3M1 = 0x00;
    P4M0 = 0x00;
    P4M1 = 0x00;
    P5M0 = 0x00;
    P5M1 = 0x00;

    T2L = 0x66; //65536-11.0592M/12/1000
    T2H = 0xfc;
    T2R = 1; //启动定时器
    ET2 = 1; //使能定时器中断
    EA = 1;

    while (1);
}

```



## 12.5.11 定时器 3 中断

---

```

//测试工作频率为 11.0592MHz

#include "stc8h.h"
#include "stc32g.h" //头文件见下载软件
#include "intrins.h"

void TM3_Isr() interrupt 19
{
    P10 = !P10; //测试端口
}

void main()
{
    EAXFR = 1; //使能访问 XFR
    CKCON = 0x00; //设置外部数据总线速度为最快
    WTST = 0x00; //设置程序代码等待参数,
    //赋值为 0 可将 CPU 执行程序的速度设置为最快

    P0M0 = 0x00;
    P0M1 = 0x00;
    P1M0 = 0x00;
    P1M1 = 0x00;
    P2M0 = 0x00;
    P2M1 = 0x00;
    P3M0 = 0x00;
    P3M1 = 0x00;
    P4M0 = 0x00;
    P4M1 = 0x00;
    P5M0 = 0x00;
    P5M1 = 0x00;

    T3L = 0x66; //65536-11.0592M/12/1000
    T3H = 0xfc;
    T3R = 1; //启动定时器
    ET3 = 1; //使能定时器中断
    EA = 1;

    while (1);
}

```

---

## 12.5.12 定时器 4 中断

---

```

//测试工作频率为 11.0592MHz

#include "stc8h.h"
#include "stc32g.h" //头文件见下载软件
#include "intrins.h"

void TM4_Isr() interrupt 20
{
    P10 = !P10; //测试端口
}

```

---

```

}

void main()
{
    EAXFR = 1;           //使能访问 XFR
    CKCON = 0x00;       //设置外部数据总线速度为最快
    WTST = 0x00;        //设置程序代码等待参数,
                        //赋值为0 可将CPU 执行程序的速度设置为最快

    P0M0 = 0x00;
    P0M1 = 0x00;
    P1M0 = 0x00;
    P1M1 = 0x00;
    P2M0 = 0x00;
    P2M1 = 0x00;
    P3M0 = 0x00;
    P3M1 = 0x00;
    P4M0 = 0x00;
    P4M1 = 0x00;
    P5M0 = 0x00;
    P5M1 = 0x00;

    T4L = 0x66;         //65536-11.0592M/12/1000
    T4H = 0xfc;
    T4R = 1;           //启动定时器
    ET4 = 1;           //使能定时器中断
    EA = 1;

    while (1);
}

```

### 12.5.13 UART1 中断

//测试工作频率为 11.0592MHz

```

#include "stc8h.h"
#include "stc32g.h" //头文件见下载软件
#include "intrins.h"

void UART1_Isr() interrupt 4
{
    if (TI)
    {
        TI = 0;           //清中断标志
        P10 = !P10;       //测试端口
    }
    if (RI)
    {
        RI = 0;           //清中断标志
        P11 = !P11;       //测试端口
    }
}

void main()
{

```

```

EAXFR = 1; //使能访问 XFR
CKCON = 0x00; //设置外部数据总线速度为最快
WTST = 0x00; //设置程序代码等待参数,
//赋值为0 可将CPU 执行程序的速度设置为最快

P0M0 = 0x00;
P0M1 = 0x00;
P1M0 = 0x00;
P1M1 = 0x00;
P2M0 = 0x00;
P2M1 = 0x00;
P3M0 = 0x00;
P3M1 = 0x00;
P4M0 = 0x00;
P4M1 = 0x00;
P5M0 = 0x00;
P5M1 = 0x00;

SCON = 0x50;
T2L = 0xe8; //65536-11059200/115200/4=0FFE8H
T2H = 0xff;
S1BRT = 1;
T2x12 = 1;
T2R = 1; //启动定时器
ES = 1; //使能串口中断
EA = 1;
SBUF = 0x5a; //发送测试数据

while (1);
}

```

## 12.5.14 UART2 中断

//测试工作频率为 11.0592MHz

```

#include "stc8h.h"
#include "stc32g.h" //头文件见下载软件
#include "intrins.h"

void UART2_Isr() interrupt 8
{
    if (S2TI)
    {
        S2TI = 0; //清中断标志
        P12 = !P12; //测试端口
    }
    if (S2RI)
    {
        S2RI = 0; //清中断标志
        P13 = !P13; //测试端口
    }
}

void main()
{

```

```

EAXFR = 1; //使能访问 XFR
CKCON = 0x00; //设置外部数据总线速度为最快
WTST = 0x00; //设置程序代码等待参数,
//赋值为0 可将CPU 执行程序的速度设置为最快

P0M0 = 0x00;
P0M1 = 0x00;
P1M0 = 0x00;
P1M1 = 0x00;
P2M0 = 0x00;
P2M1 = 0x00;
P3M0 = 0x00;
P3M1 = 0x00;
P4M0 = 0x00;
P4M1 = 0x00;
P5M0 = 0x00;
P5M1 = 0x00;

S2CON = 0x50;
T2L = 0xe8; //65536-11059200/115200/4=0FFE8H
T2H = 0xff;
T2x12 = 1; T2R = 1; //启动定时器
ES2 = 1; //使能串口中断
EA = 1;
S2BUF = 0x5a; //发送测试数据

while (1);
}

```

## 12.5.15 UART3 中断

```

//测试工作频率为 11.0592MHz

#include "stc8h.h"
#include "stc32g.h" //头文件见下载软件
#include "intrins.h"

void UART3_Isr() interrupt 17
{
    if (S3TI)
    {
        S3TI = 0; //清中断标志
        P12 = !P12; //测试端口
    }
    if (S3RI)
    {
        S3RI = 0; //清中断标志
        P13 = !P13; //测试端口
    }
}

void main()
{
    EAXFR = 1; //使能访问 XFR
    CKCON = 0x00; //设置外部数据总线速度为最快
    WTST = 0x00; //设置程序代码等待参数,

```

---

//赋值为0 可将CPU 执行程序的速度设置为最快

```

P0M0 = 0x00;
P0M1 = 0x00;
P1M0 = 0x00;
P1M1 = 0x00;
P2M0 = 0x00;
P2M1 = 0x00;
P3M0 = 0x00;
P3M1 = 0x00;
P4M0 = 0x00;
P4M1 = 0x00;
P5M0 = 0x00;
P5M1 = 0x00;

```

```

S3CON = 0x10;
T2L = 0xe8;
T2H = 0xff;
T2x12 = 1; T2R = 1;
ES3 = 1;
EA = 1;
S3BUF = 0x5a;

```

//65536-11059200/115200/4=0FFE8H

//启动定时器

//使能串口中断

//发送测试数据

```

while (1);
}

```

---

## 12.5.16 UART4 中断

---

//测试工作频率为11.0592MHz

```

#include "stc8h.h"
#include "stc32g.h"
#include "intrins.h"

```

//头文件见下载软件

```

void UART4_Isr() interrupt 18

```

```

{
    if (S4TI)
    {
        S4TI = 0; //清中断标志
        P12 = !P12; //测试端口
    }
    if (S4RI)
    {
        S4RI = 0; //清中断标志
        P13 = !P13; //测试端口
    }
}

```

```

void main()

```

```

{
    EAXFR = 1; //使能访问XFR
    CKCON = 0x00; //设置外部数据总线速度为最快
    WTST = 0x00; //设置程序代码等待参数,
                //赋值为0 可将CPU 执行程序的速度设置为最快

    P0M0 = 0x00;

```

```

P0M0 = 0x00;
P0M1 = 0x00;
P1M0 = 0x00;
P1M1 = 0x00;
P2M0 = 0x00;
P2M1 = 0x00;
P3M0 = 0x00;
P3M1 = 0x00;
P4M0 = 0x00;
P4M1 = 0x00;
P5M0 = 0x00;
P5M1 = 0x00;

S4CON = 0x10;
T2L = 0xe8; //65536-11059200/115200/4=0FFE8H
T2H = 0xff;
T2x12 = 1; T2R = 1; //启动定时器
ES4 = 1; //使能串口中断
EA = 1;
S4BUF = 0x5a; //发送测试数据

while (1);
}

```

## 12.5.17 ADC 中断

```

//测试工作频率为11.0592MHz

#include "stc8h.h"
#include "stc32g.h" //头文件见下载软件
#include "intrins.h"

void ADC_Isr() interrupt 5
{
    ADC_FLAG = 0; //清中断标志
    P0 = ADC_RES; //测试端口
    P2 = ADC_RES_L; //测试端口
}

void main()
{
    EAXFR = 1; //使能访问XFR
    CKCON = 0x00; //设置外部数据总线速度为最快
    WTST = 0x00; //设置程序代码等待参数,
    //赋值为0 可将CPU 执行程序的速度设置为最快

    P0M0 = 0x00;
    P0M1 = 0x00;
    P1M0 = 0x00;
    P1M1 = 0x00;
    P2M0 = 0x00;
    P2M1 = 0x00;
    P3M0 = 0x00;
    P3M1 = 0x00;
    P4M0 = 0x00;
    P4M1 = 0x00;
}

```

```

P5M0 = 0x00;
P5M1 = 0x00;

ADCCFG = 0x00;
ADC_CONTR = 0xc0; //使能并启动ADC 模块
EADC = 1; //使能ADC 中断
EA = 1;

while (1);
}

```

## 12.5.18 LVD 中断

//测试工作频率为11.0592MHz

```

#include "stc8h.h"
#include "stc32g.h" //头文件见下载软件
#include "intrins.h"

#define ENLVR 0x40 //RSTCFG.6
#define LVD2V2 0x00 //LVD@2.2V
#define LVD2V4 0x01 //LVD@2.4V
#define LVD2V7 0x02 //LVD@2.7V
#define LVD3V0 0x03 //LVD@3.0V

void LVD_Isr() interrupt 6
{
    LVDF = 0; //清中断标志
    P10 = !P10; //测试端口
}

void main()
{
    EAXFR = 1; //使能访问XFR
    CKCON = 0x00; //设置外部数据总线速度为最快
    WTST = 0x00; //设置程序代码等待参数,
    //赋值为0 可将CPU 执行程序的速度设置为最快

    P0M0 = 0x00;
    P0M1 = 0x00;
    P1M0 = 0x00;
    P1M1 = 0x00;
    P2M0 = 0x00;
    P2M1 = 0x00;
    P3M0 = 0x00;
    P3M1 = 0x00;
    P4M0 = 0x00;
    P4M1 = 0x00;
    P5M0 = 0x00;
    P5M1 = 0x00;

    LVDF = 0; //上电需要清中断标志
    RSTCFG = LVD3V0; //设置LVD 电压为3.0V
    ELVD = 1; //使能LVD 中断
    EA = 1;
}

```

```

    while (1);
}

```

## 12.5.19 比较器中断

```

//测试工作频率为11.0592MHz

```

```

#include "stc8h.h"
#include "stc32g.h"
#include "intrins.h"

```

```

//头文件见下载软件

```

```

void CMP_Isr() interrupt 21

```

```

{
    CMPIF = 0;           //清中断标志
    P10 = !P10;         //测试端口
}

```

```

void main()

```

```

{
    EAXFR = 1;           //使能访问XFR
    CKCON = 0x00;       //设置外部数据总线速度为最快
    WTST = 0x00;       //设置程序代码等待参数,
                        //赋值为0可将CPU执行程序的速度设置为最快

```

```

    P0M0 = 0x00;
    P0M1 = 0x00;
    P1M0 = 0x00;
    P1M1 = 0x00;
    P2M0 = 0x00;
    P2M1 = 0x00;
    P3M0 = 0x00;
    P3M1 = 0x00;
    P4M0 = 0x00;
    P4M1 = 0x00;
    P5M0 = 0x00;
    P5M1 = 0x00;

```

```

    CMPCR2 = 0x00;
    CMPEN = 1;
    PIE = NIE = 1;
    EA = 1;

```

```

//使能比较器模块
//使能比较器边沿中断

```

```

    while (1);
}

```

## 12.5.20 SPI 中断

```

//测试工作频率为11.0592MHz

```

```

#include "stc8h.h"

```



```

#include "stc32g.h" //头文件见下载软件
#include "intrins.h"

void SPI_Isr() interrupt 9
{
    SPIF = 1; //清中断标志
    P10 = !P10; //测试端口
}

void main()
{
    EAXFR = 1; //使能访问XFR
    CKCON = 0x00; //设置外部数据总线速度为最快
    WTST = 0x00; //设置程序代码等待参数,
    //赋值为0 可将CPU 执行程序的速度设置为最快

    P0M0 = 0x00;
    P0M1 = 0x00;
    P1M0 = 0x00;
    P1M1 = 0x00;
    P2M0 = 0x00;
    P2M1 = 0x00;
    P3M0 = 0x00;
    P3M1 = 0x00;
    P4M0 = 0x00;
    P4M1 = 0x00;
    P5M0 = 0x00;
    P5M1 = 0x00;

    SPCTL = 0x50; //使能SPI 主机模式
    SPSTAT = 0xc0; //清中断标志
    ESPI = 1; //使能SPI 中断
    EA = 1;
    SPDAT = 0x5a; //发送测试数据

    while (1);
}

```

## 12.5.21 I2C 中断

```

//测试工作频率为11.0592MHz

#include "stc8h.h"
#include "stc32g.h" //头文件见下载软件
#include "intrins.h"

void I2C_Isr() interrupt 24
{
    if (I2CMSST & 0x40)
    {
        I2CMSST &= ~0x40; //清中断标志
        P10 = !P10; //测试端口
    }
}

```

```
void main()
{
    EAXFR = 1; //使能访问 XFR
    CKCON = 0x00; //设置外部数据总线速度为最快
    WTST = 0x00; //设置程序代码等待参数,
                //赋值为0 可将CPU 执行程序的速度设置为最快

    P0M0 = 0x00;
    P0M1 = 0x00;
    P1M0 = 0x00;
    P1M1 = 0x00;
    P2M0 = 0x00;
    P2M1 = 0x00;
    P3M0 = 0x00;
    P3M1 = 0x00;
    P4M0 = 0x00;
    P4M1 = 0x00;
    P5M0 = 0x00;
    P5M1 = 0x00;

    I2CCFG = 0xc0; //使能I2C 主机模式
    I2CMSCR = 0x80; //使能I2C 中断;

    EA = 1;

    I2CMSCR = 0x81; //发送起始命令

    while (1);
}
```

## 13 普通 I/O 口均可中断，不是传统外部中断

产品线	I/O 中断	I/O 中断优先级	I/O 中断唤醒功能
STC32G12K128 系列	●	4 级	●
STC32G8K64 系列	●	4 级	●
STC32F12K60 系列	●	4 级	●

STC32G 系列支持所有的 I/O 中断，且支持 4 种中断模式：下降沿中断、上升沿中断、低电平中断、高电平中断。每组 I/O 口都有独立的中断入口地址，且每个 I/O 可独立设置中断模式。

**注：STC32G12K128-Beta 版芯片的普通 I/O 口下降沿中断和上升沿中断暂时不要使用**

### 13.1 I/O 口中断相关寄存器

符号	描述	地址	位地址与符号								复位值
			B7	B6	B5	B4	B3	B2	B1	B0	
P0INTE	P0 口中断使能寄存器	7EFD00H	P07INTE	P06INTE	P05INTE	P04INTE	P03INTE	P02INTE	P01INTE	P00INTE	0000,0000
P1INTE	P1 口中断使能寄存器	7EFD01H	P17INTE	P16INTE	P15INTE	P14INTE	P13INTE	P12INTE	P11INTE	P10INTE	0000,0000
P2INTE	P2 口中断使能寄存器	7EFD02H	P27INTE	P26INTE	P25INTE	P24INTE	P23INTE	P22INTE	P21INTE	P20INTE	0000,0000
P3INTE	P3 口中断使能寄存器	7EFD03H	P37INTE	P36INTE	P35INTE	P34INTE	P33INTE	P32INTE	P31INTE	P30INTE	0000,0000
P4INTE	P4 口中断使能寄存器	7EFD04H	P47INTE	P46INTE	P45INTE	P44INTE	P43INTE	P42INTE	P41INTE	P40INTE	0000,0000
P5INTE	P5 口中断使能寄存器	7EFD05H	-	-	P55INTE	P54INTE	P53INTE	P52INTE	P51INTE	P50INTE	xx00,0000
P6INTE	P6 口中断使能寄存器	7EFD06H	P67INTE	P66INTE	P65INTE	P64INTE	P63INTE	P62INTE	P61INTE	P60INTE	0000,0000
P7INTE	P7 口中断使能寄存器	7EFD07H	P77INTE	P76INTE	P75INTE	P74INTE	P73INTE	P72INTE	P71INTE	P70INTE	0000,0000
P0INTF	P0 口中断标志寄存器	7EFD10H	P07INTF	P06INTF	P05INTF	P04INTF	P03INTF	P02INTF	P01INTF	P00INTF	0000,0000
P1INTF	P1 口中断标志寄存器	7EFD11H	P17INTF	P16INTF	P15INTF	P14INTF	P13INTF	P12INTF	P11INTF	P10INTF	0000,0000
P2INTF	P2 口中断标志寄存器	7EFD12H	P27INTF	P26INTF	P25INTF	P24INTF	P23INTF	P22INTF	P21INTF	P20INTF	0000,0000
P3INTF	P3 口中断标志寄存器	7EFD13H	P37INTF	P36INTF	P35INTF	P34INTF	P33INTF	P32INTF	P31INTF	P30INTF	0000,0000
P4INTF	P4 口中断标志寄存器	7EFD14H	P47INTF	P46INTF	P45INTF	P44INTF	P43INTF	P42INTF	P41INTF	P40INTF	0000,0000
P5INTF	P5 口中断标志寄存器	7EFD15H	-	-	P55INTF	P54INTF	P53INTF	P52INTF	P51INTF	P50INTF	xx00,0000
P6INTF	P6 口中断标志寄存器	7EFD16H	P67INTF	P66INTF	P65INTF	P64INTF	P63INTF	P62INTF	P61INTF	P60INTF	0000,0000
P7INTF	P7 口中断标志寄存器	7EFD17H	P77INTF	P76INTF	P75INTF	P74INTF	P73INTF	P72INTF	P71INTF	P70INTF	0000,0000
P0IM0	P0 口中断模式寄存器 0	7EFD20H	P07IM0	P06IM0	P05IM0	P04IM0	P03IM0	P02IM0	P01IM0	P00IM0	0000,0000
P1IM0	P1 口中断模式寄存器 0	7EFD21H	P17IM0	P16IM0	P15IM0	P14IM0	P13IM0	P12IM0	P11IM0	P10IM0	0000,0000
P2IM0	P2 口中断模式寄存器 0	7EFD22H	P27IM0	P26IM0	P25IM0	P24IM0	P23IM0	P22IM0	P21IM0	P20IM0	0000,0000
P3IM0	P3 口中断模式寄存器 0	7EFD23H	P37IM0	P36IM0	P35IM0	P34IM0	P33IM0	P32IM0	P31IM0	P30IM0	0000,0000
P4IM0	P4 口中断模式寄存器 0	7EFD24H	P47IM0	P46IM0	P45IM0	P44IM0	P43IM0	P42IM0	P41IM0	P40IM0	0000,0000
P5IM0	P5 口中断模式寄存器 0	7EFD25H	-	-	P55IM0	P54IM0	P53IM0	P52IM0	P51IM0	P50IM0	xx00,0000
P6IM0	P6 口中断模式寄存器 0	7EFD26H	P67IM0	P66IM0	P65IM0	P64IM0	P63IM0	P62IM0	P61IM0	P60IM0	0000,0000
P7IM0	P7 口中断模式寄存器 0	7EFD27H	P77IM0	P76IM0	P75IM0	P74IM0	P73IM0	P72IM0	P71IM0	P70IM0	0000,0000
P0IM1	P0 口中断模式寄存器 1	7EFD30H	P07IM1	P06IM1	P05IM1	P04IM1	P03IM1	P02IM1	P01IM1	P00IM1	0000,0000

P1IM1	P1 口中断模式寄存器 1	7EFD31H	P17IM1	P16IM1	P15IM1	P14IM1	P13IM1	P12IM1	P11IM1	P10IM1	0000,0000
P2IM1	P2 口中断模式寄存器 1	7EFD32H	P27IM1	P26IM1	P25IM1	P24IM1	P23IM1	P22IM1	P21IM1	P20IM1	0000,0000
P3IM1	P3 口中断模式寄存器 1	7EFD33H	P37IM1	P36IM1	P35IM1	P34IM1	P33IM1	P32IM1	P31IM1	P30IM1	0000,0000
P4IM1	P4 口中断模式寄存器 1	7EFD34H	P47IM1	P46IM1	P45IM1	P44IM1	P43IM1	P42IM1	P41IM1	P40IM1	0000,0000
P5IM1	P5 口中断模式寄存器 1	7EFD35H	-	-	P55IM1	P54IM1	P53IM1	P52IM1	P51IM1	P50IM1	xx00,0000
P6IM1	P6 口中断模式寄存器 1	7EFD36H	P67IM1	P66IM1	P65IM1	P64IM1	P63IM1	P62IM1	P61IM1	P60IM1	0000,0000
P7IM1	P7 口中断模式寄存器 1	7EFD37H	P77IM1	P76IM1	P75IM1	P74IM1	P73IM1	P72IM1	P71IM1	P70IM1	0000,0000
PINIPL	I/O 口中断优先级低寄存器	7EFD40H	P7IP	P6IP	P5IP	P4IP	P3IP	P2IP	P1IP	P0IP	0000,0000
PINIPH	I/O 口中断优先级高寄存器	7EFD41H	P7IPH	P6IPH	P5IPH	P4IPH	P3IPH	P2IPH	P1IPH	P0IPH	0000,0000
P0WKUE	P0 口中断唤醒使能寄存器	7EFD42H	P07WKUE	P06WKUE	P05WKUE	P04WKUE	P03WKUE	P02WKUE	P01WKUE	P00WKUE	0000,0000
P1WKUE	P1 口中断唤醒使能寄存器	7EFD43H	P17WKUE	P16WKUE	P15WKUE	P14WKUE	P13WKUE	P12WKUE	P11WKUE	P10WKUE	0000,0000
P2WKUE	P2 口中断唤醒使能寄存器	7EFD44H	P27WKUE	P26WKUE	P25WKUE	P24WKUE	P23WKUE	P22WKUE	P21WKUE	P20WKUE	0000,0000
P3WKUE	P3 口中断唤醒使能寄存器	7EFD45H	P37WKUE	P36WKUE	P35WKUE	P34WKUE	P33WKUE	P32WKUE	P31WKUE	P30WKUE	0000,0000
P4WKUE	P4 口中断唤醒使能寄存器	7EFD46H	P47WKUE	P46WKUE	P45WKUE	P44WKUE	P43WKUE	P42WKUE	P41WKUE	P40WKUE	0000,0000
P5WKUE	P5 口中断唤醒使能寄存器	7EFD47H	-	-	P55WKUE	P54WKUE	P53WKUE	P52WKUE	P51WKUE	P50WKUE	xx00,0000
P6WKUE	P6 口中断唤醒使能寄存器	7EFD60H	P67WKUE	P66WKUE	P65WKUE	P64WKUE	P63WKUE	P62WKUE	P61WKUE	P60WKUE	0000,0000
P7WKUE	P7 口中断唤醒使能寄存器	7EFD61H	P77WKUE	P76WKUE	P75WKUE	P74WKUE	P73WKUE	P72WKUE	P71WKUE	P70WKUE	0000,0000

### 13.1.1 端口中断使能寄存器 (PxINTE)

符号	地址	B7	B6	B5	B4	B3	B2	B1	B0
P0INTE	7EFD00H	P07INTE	P06INTE	P05INTE	P04INTE	P03INTE	P02INTE	P01INTE	P00INTE
P1INTE	7EFD01H	P17INTE	P16INTE	P15INTE	P14INTE	P13INTE	P12INTE	P11INTE	P10INTE
P2INTE	7EFD02H	P27INTE	P26INTE	P25INTE	P24INTE	P23INTE	P22INTE	P21INTE	P20INTE
P3INTE	7EFD03H	P37INTE	P36INTE	P35INTE	P34INTE	P33INTE	P32INTE	P31INTE	P30INTE
P4INTE	7EFD04H	P47INTE	P46INTE	P45INTE	P44INTE	P43INTE	P42INTE	P41INTE	P40INTE
P5INTE	7EFD05H	-	-	P55INTE	P54INTE	P53INTE	P52INTE	P51INTE	P50INTE
P6INTE	7EFD06H	P67INTE	P66INTE	P65INTE	P64INTE	P63INTE	P62INTE	P61INTE	P60INTE
P7INTE	7EFD07H	P77INTE	P76INTE	P75INTE	P74INTE	P73INTE	P72INTE	P71INTE	P70INTE

PnINTE.x: 端口中断使能控制位 (n=0~7, x=0~7)

0: 关闭 Pn.x 口中断功能

1: 使能 Pn.x 口中断功能

### 13.1.2 端口中断标志寄存器 (PxINTF)

符号	地址	B7	B6	B5	B4	B3	B2	B1	B0
P0INTF	7EFD10H	P07INTF	P06INTF	P05INTF	P04INTF	P03INTF	P02INTF	P01INTF	P00INTF
P1INTF	7EFD11H	P17INTF	P16INTF	P15INTF	P14INTF	P13INTF	P12INTF	P11INTF	P10INTF
P2INTF	7EFD12H	P27INTF	P26INTF	P25INTF	P24INTF	P23INTF	P22INTF	P21INTF	P20INTF
P3INTF	7EFD13H	P37INTF	P36INTF	P35INTF	P34INTF	P33INTF	P32INTF	P31INTF	P30INTF
P4INTF	7EFD14H	P47INTF	P46INTF	P45INTF	P44INTF	P43INTF	P42INTF	P41INTF	P40INTF
P5INTF	7EFD15H	-	-	P55INTF	P54INTF	P53INTF	P52INTF	P51INTF	P50INTF
P6INTF	7EFD16H	P67INTF	P66INTF	P65INTF	P64INTF	P63INTF	P62INTF	P61INTF	P60INTF

P7INTF	7EFD17H	P77INTF	P76INTF	P75INTF	P74INTF	P73INTF	P72INTF	P71INTF	P70INTF
--------	---------	---------	---------	---------	---------	---------	---------	---------	---------

PnINTF.x: 端口中断请求标志位 (n=0~7, x=0~7)

0: Pn.x 口没有中断请求

1: Pn.x 口有中断请求, 若使能中断, 则会进入中断服务程序。标志位需软件清 0。

### 13.1.3 端口中断模式配置寄存器 (PxIM0, PxIM1)

符号	地址	B7	B6	B5	B4	B3	B2	B1	B0
P0IM0	7EFD20H	P07IM0	P06IM0	P05IM0	P04IM0	P03IM0	P02IM0	P01IM0	P00IM0
P0IM1	7EFD30H	P07IM1	P06IM1	P05IM1	P04IM1	P03IM1	P02IM1	P01IM1	P00IM1
P1IM0	7EFD21H	P17IM0	P16IM0	P15IM0	P14IM0	P13IM0	P12IM0	P11IM0	P10IM0
P1IM1	7EFD31H	P17IM1	P16IM1	P15IM1	P14IM1	P13IM1	P12IM1	P11IM1	P10IM1
P2IM0	7EFD22H	P27IM0	P26IM0	P25IM0	P24IM0	P23IM0	P22IM0	P21IM0	P20IM0
P2IM1	7EFD32H	P27IM1	P26IM1	P25IM1	P24IM1	P23IM1	P22IM1	P21IM1	P20IM1
P3IM0	7EFD23H	P37IM0	P36IM0	P35IM0	P34IM0	P33IM0	P32IM0	P31IM0	P30IM0
P3IM1	7EFD33H	P37IM1	P36IM1	P35IM1	P34IM1	P33IM1	P32IM1	P31IM1	P30IM1
P4IM0	7EFD24H	P47IM0	P46IM0	P45IM0	P44IM0	P43IM0	P42IM0	P41IM0	P40IM0
P4IM1	7EFD34H	P47IM1	P46IM1	P45IM1	P44IM1	P43IM1	P42IM1	P41IM1	P40IM1
P5IM0	7EFD25H	-	-	P55IM0	P54IM0	P53IM0	P52IM0	P51IM0	P50IM0
P5IM1	7EFD35H	-	-	P55IM1	P54IM1	P53IM1	P52IM1	P51IM1	P50IM1
P6IM0	7EFD26H	P67IM0	P66IM0	P65IM0	P64IM0	P63IM0	P62IM0	P61IM0	P60IM0
P6IM1	7EFD36H	P67IM1	P66IM1	P65IM1	P64IM1	P63IM1	P62IM1	P61IM1	P60IM1
P7IM0	7EFD27H	P77IM0	P76IM0	P75IM0	P74IM0	P73IM0	P72IM0	P71IM0	P70IM0
P7IM1	7EFD37H	P77IM1	P76IM1	P75IM1	P74IM1	P73IM1	P72IM1	P71IM1	P70IM1

配置端口的模式

PnIM1.x	PnIM0.x	Pn.x 口中断模式
0	0	下降沿中断
0	1	上升沿中断
1	0	低电平中断
1	1	高电平中断

### 13.1.4 端口中断优先级控制寄存器 (PINIPL, PINIPH)

符号	地址	B7	B6	B5	B4	B3	B2	B1	B0
PINIPL	7EFD60H	P7IP	P6IP	P5IP	P4IP	P3IP	P2IP	P1IP	P0IP
PINIPH	7EFD61H	P7IPH	P6IPH	P5IPH	P4IPH	P3IPH	P2IPH	P1IPH	P0IPH

PxIPH, PxIP: Px口中断优先级控制位

00: Px 口中断优先级为 0 级 (最低级)

01: Px 口中断优先级为 1 级 (较低级)

10: Px 口中断优先级为 2 级 (较高级)

11: Px 口中断优先级为 3 级 (最高级)

### 13.1.5 端口中断掉电唤醒使能寄存器 (PxWKUE)

符号	地址	B7	B6	B5	B4	B3	B2	B1	B0
P0WKUE	7EFD40H	P07WKUE	P06WKUE	P05WKUE	P04WKUE	P03WKUE	P02WKUE	P01WKUE	P00WKUE
P1WKUE	7EFD41H	P17WKUE	P16WKUE	P15WKUE	P14WKUE	P13WKUE	P12WKUE	P11WKUE	P10WKUE
P2WKUE	7EFD42H	P27WKUE	P26WKUE	P25WKUE	P24WKUE	P23WKUE	P22WKUE	P21WKUE	P20WKUE
P3WKUE	7EFD43H	P37WKUE	P36WKUE	P35WKUE	P34WKUE	P33WKUE	P32WKUE	P31WKUE	P30WKUE
P4WKUE	7EFD44H	P47WKUE	P46WKUE	P45WKUE	P44WKUE	P43WKUE	P42WKUE	P41WKUE	P40WKUE
P5WKUE	7EFD45H	-	-	P55WKUE	P54WKUE	P53WKUE	P52WKUE	P51WKUE	P50WKUE
P6WKUE	7EFD46H	P67WKUE	P66WKUE	P65WKUE	P64WKUE	P63WKUE	P62WKUE	P61WKUE	P60WKUE
P7WKUE	7EFD47H	P77WKUE	P76WKUE	P75WKUE	P74WKUE	P73WKUE	P72WKUE	P71WKUE	P70WKUE

Pn<sub>x</sub>WKUE: 端口中断掉电唤醒使能控制位 (n=0~7, x=0~7)

0: 关闭 Pn.x 口中断掉电唤醒功能

1: 使能 Pn.x 口中断掉电唤醒功能

## 13.2 范例程序

### 13.2.1 P0 口下降沿中断

---

```

//测试工作频率为 11.0592MHz

#include "stc8h.h"
#include "stc32g.h" //头文件见下载软件
#include "intrins.h"

void main()
{
    EAXFR = 1; //使能访问 XFR
    CKCON = 0x00; //设置外部数据总线速度为最快
    WTST = 0x00; //设置程序代码等待参数,
                //赋值为 0 可将 CPU 执行程序的速度设置为最快

    P0M0 = 0x00;
    P0M1 = 0x00;
    P1M0 = 0x00;
    P1M1 = 0x00;
    P2M0 = 0x00;
    P2M1 = 0x00;
    P3M0 = 0x00;
    P3M1 = 0x00;
    P4M0 = 0x00;
    P4M1 = 0x00;
    P5M0 = 0x00;
    P5M1 = 0x00;

    P0IM0 = 0x00; //下降沿中断
    P0IM1 = 0x00;
    P0INTE = 0xff; //使能 P0 口中断

    EA = 1;

    while (1);
}

//由于中断向量大于 31, 在 KEIL 中无法直接编译
//必须借用第 13 号中断入口地址
void common_isr() interrupt 13
{
    unsigned char intf;

    intf = P0INTF;
    if (intf)
    {
        P0INTF = 0x00;
        if (intf & 0x01)
        {
            //P0.0 口中断
        }
        if (intf & 0x02)
        {
        }
    }
}

```

```

}
if (intf & 0x04)
{
}
if (intf & 0x08)
{
}
if (intf & 0x10)
{
}
if (intf & 0x20)
{
}
if (intf & 0x40)
{
}
if (intf & 0x80)
{
}
}
}
}

```

//ISR.ASM

//将下面的代码保存为ISP.ASM，然后将文件加入到项目中即可

```

CSEG          AT 012BH          ;P0 口中断入口地址
JMP          POINT_ISR

POINT_ISR:
JMP          006BH             ;借用13号中断的入口地址
END

```

## 13.2.2 P1 口上升沿中断

//测试工作频率为11.0592MHz

```

#include "stc8h.h"
#include "stc32g.h"
#include "intrins.h"

void main()
{
    EAXFR = 1;
    CKCON = 0x00;
    WTST = 0x00;

    P0M0 = 0x00;
}

```

//头文件见下载软件  
//使能访问XFR  
//设置外部数据总线速度为最快  
//设置程序代码等待参数，  
//赋值为0 可将CPU 执行程序的速度设置为最快



```

P0MI = 0x00;
P1M0 = 0x00;
P1M1 = 0x00;
P2M0 = 0x00;
P2M1 = 0x00;
P3M0 = 0x00;
P3M1 = 0x00;
P4M0 = 0x00;
P4M1 = 0x00;
P5M0 = 0x00;
P5M1 = 0x00;

PIIM0 = 0xff;           //上升沿中断
PIIMI = 0x00;
PIINTE = 0xff;         //使能P1 口中断

EA = 1;

while (1);
}

```

//由于中断向量大于31，在KEIL中无法直接编译

//必须借用第13号中断入口地址

```
void common_isr() interrupt 13
```

```

{
    unsigned char intf;

    intf = PIINTF;
    if (intf)
    {
        PIINTF = 0x00;
        if (intf & 0x01)
        {
            //P1.0 口中断
        }
        if (intf & 0x02)
        {
            //P1.1 口中断
        }
        if (intf & 0x04)
        {
            //P1.2 口中断
        }
        if (intf & 0x08)
        {
            //P1.3 口中断
        }
        if (intf & 0x10)
        {
            //P1.4 口中断
        }
        if (intf & 0x20)
        {
            //P1.5 口中断
        }
        if (intf & 0x40)
        {
            //P1.6 口中断
        }
    }
}

```

```

        if (intf & 0x80)
        {
                                //P1.7 口中断
        }
    }
}

//ISR.ASM
//将下面的代码保存为 ISP.ASM，然后将文件加入到项目中即可

        CSEG          AT 0133H                ;P1 口中断入口地址
        JMP          PIINT_ISR

PIINT_ISR:
        JMP          006BH                    ;借用 13 号中断的入口地址
        END

```

### 13.2.3 P2 口低电平中断

```

//测试工作频率为 11.0592MHz

#include "stc8h.h"
#include "stc32g.h" //头文件见下载软件
#include "intrins.h"

void main()
{
    EAXFR = 1; //使能访问 XFR
    CKCON = 0x00; //设置外部数据总线速度为最快
    WTST = 0x00; //设置程序代码等待参数，
                //赋值为 0 可将 CPU 执行程序的速度设置为最快

    P0M0 = 0x00;
    P0M1 = 0x00;
    P1M0 = 0x00;
    P1M1 = 0x00;
    P2M0 = 0x00;
    P2M1 = 0x00;
    P3M0 = 0x00;
    P3M1 = 0x00;
    P4M0 = 0x00;
    P4M1 = 0x00;
    P5M0 = 0x00;
    P5M1 = 0x00;

    P2IM0 = 0x00; //低电平中断
    P2IM1 = 0xff;
    P2INTE = 0xff; //使能 P2 口中断

    EA = 1;

    while (1);
}

//由于中断向量大于 31，在 KEIL 中无法直接编译

```

//必须借用第 13 号中断入口地址

```
void common_isr() interrupt 13
{
    unsigned char intf;

    intf = P2INTF;
    if (intf)
    {
        P2INTF = 0x00;
        if (intf & 0x01)
        {
            //P2.0 口中断
        }
        if (intf & 0x02)
        {
            //P2.1 口中断
        }
        if (intf & 0x04)
        {
            //P2.2 口中断
        }
        if (intf & 0x08)
        {
            //P0.3 口中断
        }
        if (intf & 0x10)
        {
            //P2.4 口中断
        }
        if (intf & 0x20)
        {
            //P2.5 口中断
        }
        if (intf & 0x40)
        {
            //P2.6 口中断
        }
        if (intf & 0x80)
        {
            //P2.7 口中断
        }
    }
}
}
```

//ISR.ASM

//将下面的代码保存为ISP.ASM，然后将文件加入到项目中即可

```
                CSEG          AT 013BH          ;P2 口中断入口地址
                JMP           P2INT_ISR
P2INT_ISR:
                JMP           006BH          ;借用 13 号中断的入口地址
                END
```

## 13.2.4 P3 口高电平中断

```

//测试工作频率为11.0592MHz

#include "stc8h.h"
#include "stc32g.h" //头文件见下载软件
#include "intrins.h"

void main()
{
    EAXFR = 1; //使能访问XFR
    CKCON = 0x00; //设置外部数据总线速度为最快
    WTST = 0x00; //设置程序代码等待参数,
    //赋值为0 可将CPU 执行程序的速度设置为最快

    P0M0 = 0x00;
    P0M1 = 0x00;
    P1M0 = 0x00;
    P1M1 = 0x00;
    P2M0 = 0x00;
    P2M1 = 0x00;
    P3M0 = 0x00;
    P3M1 = 0x00;
    P4M0 = 0x00;
    P4M1 = 0x00;
    P5M0 = 0x00;
    P5M1 = 0x00;

    P3IM0 = 0xff; //高电平中断
    P3IMI = 0xff;
    P3INTE = 0xff; //使能P3 口中断

    EA = 1;

    while (1);
}

//由于中断向量大于31, 在KEIL 中无法直接编译
//必须借用第13 号中断入口地址
void common_isr() interrupt 13
{
    unsigned char intf;

    intf = P3INTF;
    if (intf)
    {
        P3INTF = 0x00;
        if (intf & 0x01)
        {
            //P3.0 口中断
        }
        if (intf & 0x02)
        {
            //P3.1 口中断
        }
        if (intf & 0x04)
        {
    
```



## 14 定时器/计数器（24 位定时器，8 位预分频 +16 位自动重载）

STC32G 系列单片机内部设置了 5 个 24 位定时器/计数器（8 位预分频+16 位计数）。5 个 16 位定时器 T0、T1、T2、T3 和 T4 都具有计数方式和定时方式两种工作方式。对定时器/计数器 T0 和 T1，用它们在特殊功能寄存器 TMOD 中相对应的控制位 C/T 来选择 T0 或 T1 为定时器还是计数器。对定时器/计数器 T2，用特殊功能寄存器 AUXR 中的控制位 T2\_C/T 来选择 T2 为定时器还是计数器。对定时器/计数器 T3，用特殊功能寄存器 T4T3M 中的控制位 T3\_C/T 来选择 T3 为定时器还是计数器。对定时器/计数器 T4，用特殊功能寄存器 T4T3M 中的控制位 T4\_C/T 来选择 T4 为定时器还是计数器。定时器/计数器的核心部件是一个加法计数器，其本质是对脉冲进行计数。只是计数脉冲来源不同：如果计数脉冲来自系统时钟，则为定时方式，此时定时器/计数器每 12 个时钟或者每 1 个时钟得到一个计数脉冲，计数值加 1；如果计数脉冲来自单片机外部引脚，则为计数方式，每来一个脉冲加 1。

当定时器/计数器 T0、T1 及 T2 工作在定时模式时，特殊功能寄存器 AUXR 中的 T0x12、T1x12 和 T2x12 分别决定是系统时钟/12 还是系统时钟/1（不分频）后让 T0、T1 和 T2 进行计数。当定时器/计数器 T3 和 T4 工作在定时模式时，特殊功能寄存器 T4T3M 中的 T3x12 和 T4x12 分别决定是系统时钟/12 还是系统时钟/1（不分频）后让 T3 和 T4 进行计数。当定时器/计数器工作在计数模式时，对外部脉冲计数不分频。

定时器/计数器 0 有 4 种工作模式：模式 0（16 位自动重载模式），模式 1（16 位不可重载模式），模式 2（8 位自动重载模式），模式 3（不可屏蔽中断的 16 位自动重载模式）。定时器/计数器 1 除模式 3 外，其他工作模式与定时器/计数器 0 相同。T1 在模式 3 时无效，停止计数。定时器 T2 的工作模式固定为 16 位自动重载模式。T2 可以当定时器使用，也可以当串口的波特率发生器和可编程时钟输出。定时器 3、定时器 4 与定时器 T2 一样，它们的工作模式固定为 16 位自动重载模式。T3/T4 可以当定时器使用，也可以当串口的波特率发生器和可编程时钟输出。

### 14.1 定时器的相关寄存器

符号	描述	地址	位地址与符号								复位值
			B7	B6	B5	B4	B3	B2	B1	B0	
TCON	定时器控制寄存器	88H	TF1	TR1	TF0	TR0	IE1	IT1	IE0	IT0	0000,0000
TMOD	定时器模式寄存器	89H	GATE	C/T	M1	M0	GATE	C/T	M1	M0	0000,0000
TL0	定时器 0 低 8 位寄存器	8AH									0000,0000
TL1	定时器 1 低 8 位寄存器	8BH									0000,0000
TH0	定时器 0 高 8 位寄存器	8CH									0000,0000
TH1	定时器 1 高 8 位寄存器	8DH									0000,0000
AUXR	辅助寄存器 1	8EH	T0x12	T1x12	UART_M0x6	T2R	T2_C/T	T2x12	EXTRAM	S1BRT	0000,0001
INTCLKO	中断与时钟输出控制寄存器	8FH	-	EX4	EX3	EX2	-	T2CLKO	T1CLKO	T0CLKO	x000,x000
WKTCL	掉电唤醒定时器低字节	AAH									1111,1111
WKTCH	掉电唤醒定时器高字节	ABH	WKTEN								0111,1111
T4T3M	定时器 4/3 控制寄存器	DDH	T4R	T4_C/T	T4x12	T4CLKO	T3R	T3_C/T	T3x12	T3CLKO	0000,0000
T4H	定时器 4 高字节	D2H									0000,0000
T4L	定时器 4 低字节	D3H									0000,0000

T3H	定时器 3 高字节	D4H		0000,0000
T3L	定时器 3 低字节	D5H		0000,0000
T2H	定时器 2 高字节	D6H		0000,0000
T2L	定时器 2 低字节	D7H		0000,0000

符号	描述	地址	位地址与符号							复位值	
			B7	B6	B5	B4	B3	B2	B1		B0
TM0PS	定时器 0 时钟预分频寄存器	7EFEA0H									0000,0000
TM1PS	定时器 1 时钟预分频寄存器	7EFEA1H									0000,0000
TM2PS	定时器 2 时钟预分频寄存器	7EFEA2H									0000,0000
TM3PS	定时器 3 时钟预分频寄存器	7EFEA3H									0000,0000
TM4PS	定时器 4 时钟预分频寄存器	7EFEA4H									0000,0000

STC MCU

## 14.2 定时器 0/1

### 14.2.1 定时器 0/1 控制寄存器 (TCON)

符号	地址	B7	B6	B5	B4	B3	B2	B1	B0
TCON	88H	TF1	TR1	TF0	TR0	IE1	IT1	IE0	IT0

**TF1:** T1溢出中断标志。T1被允许计数以后，从初值开始加1计数。当产生溢出时由硬件将TF1位置“1”，并向CPU请求中断，一直保持到CPU响应中断时，才由硬件清“0”（也可由查询软件清“0”）。

**TR1:** 定时器T1的运行控制位。该位由软件置位和清零。当GATE (TMOD.7) =0, TR1=1时就允许T1开始计数，TR1=0时禁止T1计数。当GATE (TMOD.7) =1, TR1=1且INT1输入高电平时，才允许T1计数。

**TF0:** T0溢出中断标志。T0被允许计数以后，从初值开始加1计数，当产生溢出时，由硬件置“1”TF0，向CPU请求中断，一直保持CPU响应该中断时，才由硬件清0（也可由查询软件清0）。

**TR0:** 定时器T0的运行控制位。该位由软件置位和清零。当GATE (TMOD.3) =0, TR0=1时就允许T0开始计数，TR0=0时禁止T0计数。当GATE (TMOD.3) =1, TR0=1且INT0输入高电平时，才允许T0计数，TR0=0时禁止T0计数。

**IE1:** 外部中断1请求源 (INT1/P3.3) 标志。IE1=1, 外部中断向CPU请求中断，当CPU响应该中断时由硬件清“0”IE1。

**IT1:** 外部中断源1触发控制位。IT1=0, 上升沿或下降沿均可触发外部中断1。IT1=1, 外部中断1程控为下降沿触发方式。

**IE0:** 外部中断0请求源 (INT0/P3.2) 标志。IE0=1外部中断0向CPU请求中断，当CPU响应外部中断时，由硬件清“0”IE0（边沿触发方式）。

**IT0:** 外部中断源0触发控制位。IT0=0, 上升沿或下降沿均可触发外部中断0。IT0=1, 外部中断0程控为下降沿触发方式。

### 14.2.2 定时器 0/1 模式寄存器 (TMOD)

符号	地址	B7	B6	B5	B4	B3	B2	B1	B0
TMOD	89H	T1_GATE	T1_C/T	T1_M1	T1_M0	T0_GATE	T0_C/T	T0_M1	T0_M0

**T1\_GATE:** 控制定时器1，置1时只有在INT1脚为高及TR1控制位置1时才可打开定时器/计数器1。

**T0\_GATE:** 控制定时器0，置1时只有在INT0脚为高及TR0控制位置1时才可打开定时器/计数器0。

**T1\_C/T:** 控制定时器1用作定时器或计数器，清0则用作定时器（对内部系统时钟进行计数），置1用作计数器（对引脚T1/P3.5外部脉冲进行计数）。

**T0\_C/T:** 控制定时器0用作定时器或计数器，清0则用作定时器（对内部系统时钟进行计数），置1用作计数器（对引脚T0/P3.4外部脉冲进行计数）。

**T1\_M1/T1\_M0:** 定时器定时器/计数器1模式选择

T1_M1	T1_M0	定时器/计数器1工作模式
0	0	16位自动重载模式 当[TH1,TL1]中的16位计数值溢出时，系统会自动将内部16位



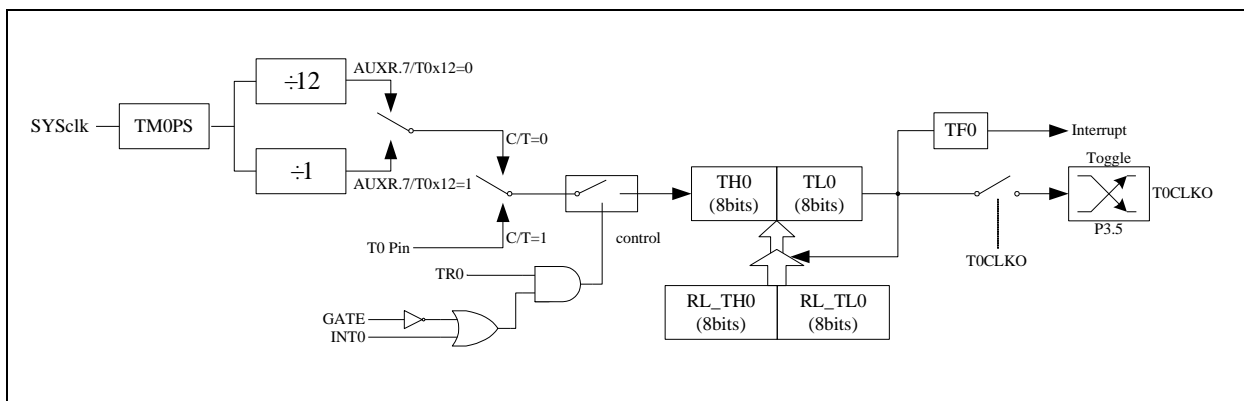
		重载寄存器中的重载值装入[TH1,TL1]中。
0	1	16位不自动重载模式 当[TH1,TL1]中的16位计数值溢出时，定时器1将从0开始计数
1	0	8位自动重载模式 当TL1中的8位计数值溢出时，系统会自动将TH1中的重载值装入TL1中。
1	1	T1停止工作

T0\_M1/T0\_M0: 定时器/计数器0模式选择

T0_M1	T0_M0	定时器/计数器0工作模式
0	0	16位自动重载模式 当[TH0,TL0]中的16位计数值溢出时，系统会自动将内部16位重载寄存器中的重载值装入[TH0,TL0]中。
0	1	16位不自动重载模式 当[TH0,TL0]中的16位计数值溢出时，定时器0将从0开始计数
1	0	8位自动重载模式 当TL0中的8位计数值溢出时，系统会自动将TH0中的重载值装入TL0中。
1	1	<b>不可屏蔽中断的16位自动重载模式</b> 与模式0相同，不可屏蔽中断，中断优先级最高，高于其他所有中断的优先级，并且不可关闭，可用作操作系统的系统节拍定时器，或者系统监控定时器。

### 14.2.3 定时器 0 模式 0（16 位自动重载模式）

此模式下定时器/计数器 0 作为可自动重载的 16 位计数器，如下图所示：



定时器/计数器 0 的模式 0：16 位自动重载模式

当 GATE=0 (TMOD.3) 时，如 TR0=1，则定时器计数。GATE=1 时，允许由外部输入 INTO 控制定时器 0，这样可实现脉宽测量。TR0 为 TCON 寄存器内的控制位，TCON 寄存器各位的具体功能描述见上节 TCON 寄存器的介绍。

当 C/T=0 时，多路开关连接到系统时钟的分频输出，T0 对内部系统时钟计数，T0 工作在定时方式。当 C/T=1 时，多路开关连接到外部脉冲输入 P3.4/T0，即 T0 工作在计数方式。

STC 单片机的定时器 0 有两种计数速率：一种是 12T 模式，每 12 个时钟加 1，与传统 8051 单片机相同；另外一种 1T 模式，每个时钟加 1，速度是传统 8051 单片机的 12 倍。T0 的速率由特殊功能寄存器 AUXR 中的 T0x12 决定，如果 T0x12=0，T0 则工作在 12T 模式；如果 T0x12=1，T0 则工作在 1T 模式

定时器 0 有两个隐藏的寄存器 RL\_TH0 和 RL\_TL0。RL\_TH0 与 TH0 共有同一个地址，RL\_TL0 与 TL0 共有同一个地址。当 TR0=0 即定时器/计数器 0 被禁止工作时，对 TL0 写入的内容会同时写入 RL\_TL0，对 TH0 写入的内容也会同时写入 RL\_TH0。当 TR0=1 即定时器/计数器 0 被允许工作时，对 TL0 写入内容，实际上不是写入当前寄存器 TL0 中，而是写入隐藏的寄存器 RL\_TL0 中，对 TH0 写入内容，实际上也不是写入当前寄存器 TH0 中，而是写入隐藏的寄存器 RL\_TH0，这样可以巧妙地实现 16 位重装定时器。当读 TH0 和 TL0 的内容时，所读的内容就是 TH0 和 TL0 的内容，而不是 RL\_TH0 和 RL\_TL0 的内容。

当定时器 0 工作在模式 0 (TMOD[1:0]/[M1,M0]=00B) 时，[TH0,TL0]的溢出不仅置位 TF0，而且会自动将[RL\_TH0,RL\_TL0]的内容重新装入[TH0,TL0]。

当 T0CLKO/INT\_CLKO.0=1 时，P3.5/T1 管脚配置为定时器 0 的时钟输出 T0CLKO。输出时钟频率为 T0 溢速率/2。

如果 C/T=0，定时器/计数器 T0 对内部系统时钟计数，则：

T0 工作在 1T 模式 (AUXR.7/T0x12=1) 时的输出时钟频率 = (SYSclk)/(TM0PS+1)/(65536-[RL\_TH0, RL\_TL0])/2

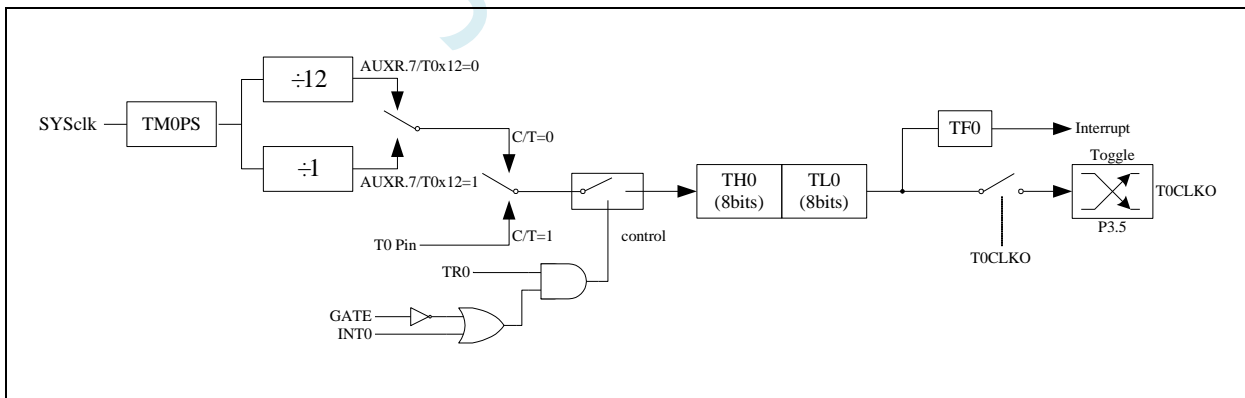
T0 工作在 12T 模式 (AUXR.7/T0x12=0) 时的输出时钟频率 = (SYSclk)/(TM0PS+1)/12/(65536-[RL\_TH0, RL\_TL0])/2

如果 C/T=1，定时器/计数器 T0 是对外部脉冲输入(P3.4/T0)计数，则：

输出时钟频率 = (T0\_Pin\_CLK) / (65536-[RL\_TH0, RL\_TL0])/2

## 14.2.4 定时器 0 模式 1 (16 位不可重装模式)

此模式下定时器/计数器 0 工作在 16 位不可重装模式，如下图所示：



定时器/计数器 0 的模式 1：16 位不可重装模式

此模式下，定时器/计数器 0 配置为 16 位不可重装模式，由 TL0 的 8 位和 TH0 的 8 位所构成。TL0 的 8 位溢出向 TH0 进位，TH0 计数溢出置位 TCON 中的溢出标志位 TF0。

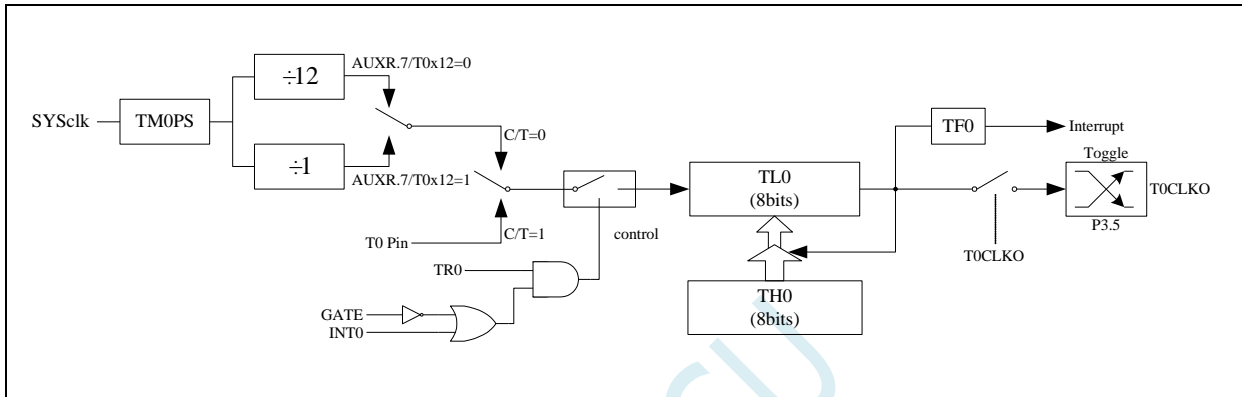
当 GATE=0(TM0D.3)时，如 TR0=1，则定时器计数。GATE=1 时，允许由外部输入 INTO 控制定时器 0，这样可实现脉宽测量。TR0 为 TCON 寄存器内的控制位，TCON 寄存器各位的具体功能描述见上节 TCON 寄存器的介绍。

当  $C/T=0$  时，多路开关连接到系统时钟的分频输出， $T0$  对内部系统时钟计数， $T0$  工作在定时方式。当  $C/T=1$  时，多路开关连接到外部脉冲输入  $P3.4/T0$ ，即  $T0$  工作在计数方式。

STC 单片机的定时器 0 有两种计数速率：一种是 12T 模式，每 12 个时钟加 1，与传统 8051 单片机相同；另外一种 1T 模式，每个时钟加 1，速度是传统 8051 单片机的 12 倍。 $T0$  的速率由特殊功能寄存器 AUXR 中的  $T0x12$  决定，如果  $T0x12=0$ ， $T0$  则工作在 12T 模式；如果  $T0x12=1$ ， $T0$  则工作在 1T 模式。

## 14.2.5 定时器 0 模式 2（8 位自动重载模式）

此模式下定时器/计数器 0 作为可自动重载的 8 位计数器，如下图所示：



定时器/计数器 0 的模式 2：8 位自动重载模式

TL0 的溢出不仅置位 TF0，而且将 TH0 的内容重新装入 TL0，TH0 内容由软件预置，重装时 TH0 内容不变。

当  $TOCLKO/INT\_CLKO.0=1$  时， $P3.5/T1$  管脚配置为定时器 0 的时钟输出  $TOCLKO$ 。输出时钟频率为  $T0$  溢出率/2。

如果  $C/T=0$ ，定时器/计数器  $T0$  对内部系统时钟计数，则：

$$T0 \text{ 工作在 1T 模式 (AUXR.7/T0x12=1) 时的输出时钟频率} = (SYSclk)/(TM0PS+1)/(256-TH0)/2$$

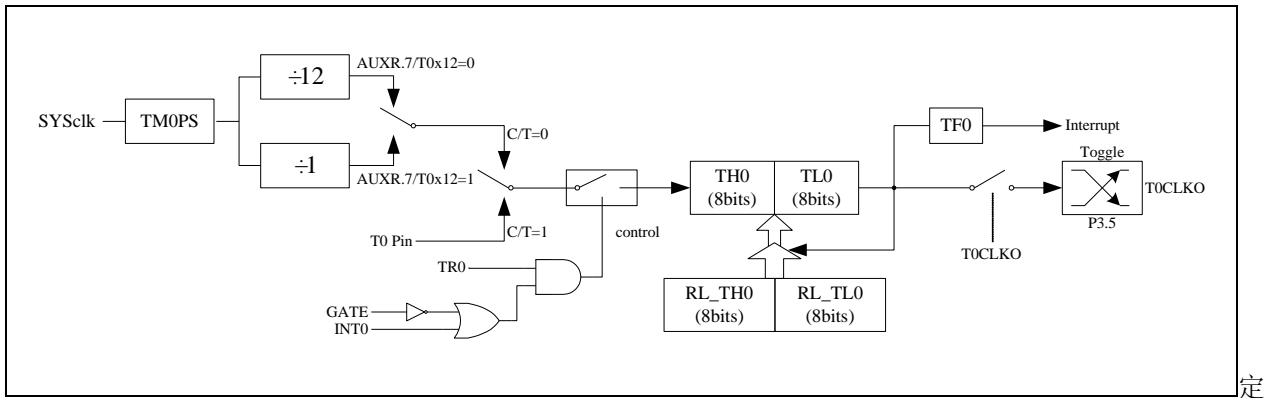
$$T0 \text{ 工作在 12T 模式 (AUXR.7/T0x12=0) 时的输出时钟频率} = (SYSclk)/(TM0PS+1)/12/(256-TH0)/2$$

如果  $C/T=1$ ，定时器/计数器  $T0$  是对外部脉冲输入( $P3.4/T0$ )计数，则：

$$\text{输出时钟频率} = (T0\_Pin\_CLK) / (256-TH0)/2$$

## 14.2.6 定时器 0 模式 3（不可屏蔽中断 16 位自动重载，实时操作系统节拍器）

对定时器/计数器 0，其工作模式模式 3 与工作模式 0 是一样的（下图定时器模式 3 的原理图，与工作模式 0 是一样的）。唯一不同的是：当定时器/计数器 0 工作在模式 3 时，只需允许  $ET0/IE.1$ （定时器/计数器 0 中断允许位），不需要允许  $EA/IE.7$ （总中断使能位）就能打开定时器/计数器 0 的中断，此模式下的定时器/计数器 0 中断与总中断使能位  $EA$  无关，一旦工作在模式 3 下的定时器/计数器 0 中断被打开 ( $ET0=1$ )，那么该中断是不可屏蔽的，该中断的优先级是最高的，即该中断不能被任何中断所打断，而且该中断打开后既不受  $EA/IE.7$  控制也不再受  $ET0$  控制，当  $EA=0$  或  $ET0=0$  时都不能屏蔽此中断。故将此模式称为不可屏蔽中断的 16 位自动重载模式。

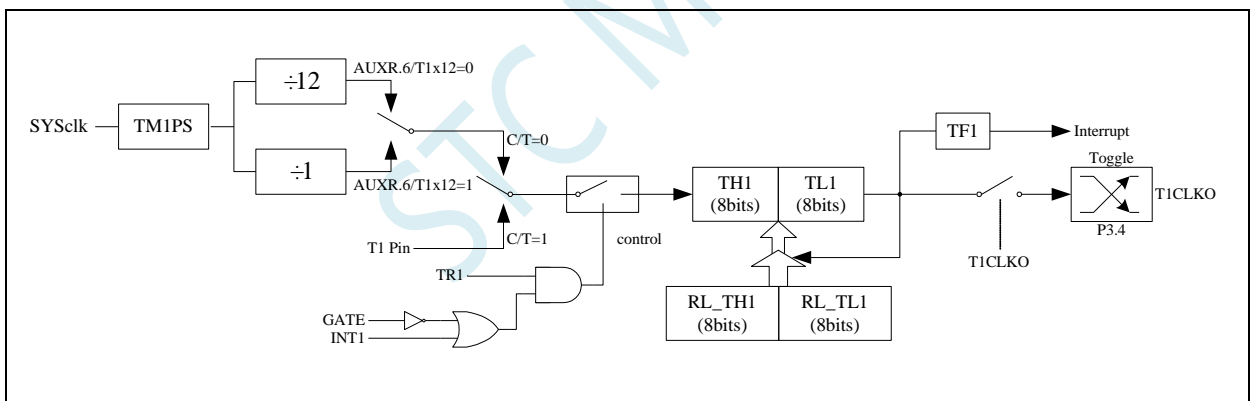


定时器/计数器 0 的模式 3: 不可屏蔽中断的 16 位自动重载模式

注意: 当定时器/计数器 0 工作在模式 3(不可屏蔽中断的 16 位自动重载模式)时, 不需要允许 EA/IE.7(总中断使能位), 只需允许 ET0/IE.1(定时器/计数器 0 中断允许位)就能打开定时器/计数器 0 的中断, 此模式下的定时器/计数器 0 中断与总中断使能位 EA 无关。一旦此模式下的定时器/计数器 0 中断被打开后, 该定时器/计数器 0 中断优先级就是最高的, 它不能被其它任何中断所打断(不管是比定时器/计数器 0 中断优先级低的中断还是比其优先级高的中断, 都不能打断此时的定时器/计数器 0 中断), 而且该中断打开后既不受 EA/IE.7 控制也不再受 ET0 控制了, 清零 EA 或 ET0 都不能关闭此中断。

## 14.2.7 定时器 1 模式 0 (16 位自动重载模式)

此模式下定时器/计数器 1 作为可自动重载的 16 位计数器, 如下图所示:



定时器/计数器 1 的模式 0: 16 位自动重载模式

当 GATE=0 (TMOD.7) 时, 如 TR1=1, 则定时器计数。GATE=1 时, 允许由外部输入 INT1 控制定时器 1, 这样可实现脉宽测量。TR1 为 TCON 寄存器内的控制位, TCON 寄存器各位的具体功能描述见上节 TCON 寄存器的介绍。

当 C/T=0 时, 多路开关连接到系统时钟的分频输出, T1 对内部系统时钟计数, T1 工作在定时方式。当 C/T=1 时, 多路开关连接到外部脉冲输入 P3.5/T1, 即 T1 工作在计数方式。

STC 单片机的定时器 1 有两种计数速率: 一种是 12T 模式, 每 12 个时钟加 1, 与传统 8051 单片机相同; 另外一种 1T 模式, 每个时钟加 1, 速度是传统 8051 单片机的 12 倍。T1 的速率由特殊功能寄存器 AUXR 中的 T1x12 决定, 如果 T1x12=0, T1 则工作在 12T 模式; 如果 T1x12=1, T1 则工作在 1T 模式

定时器 1 有两个隐藏的寄存器 RL\_TH1 和 RL\_TL1。RL\_TH1 与 TH1 共有同一个地址, RL\_TL1 与 TL1 共有同一个地址。当 TR1=0 即定时器/计数器 1 被禁止工作时, 对 TL1 写入的内容会同时写入 RL\_TL1, 对

TH1 写入的内容也会同时写入 RL\_TH1。当 TR1=1 即定时器/计数器 1 被允许工作时，对 TL1 写入内容，实际上不是写入当前寄存器 TL1 中，而是写入隐藏的寄存器 RL\_TL1 中，对 TH1 写入内容，实际上也不是写入当前寄存器 TH1 中，而是写入隐藏的寄存器 RL\_TH1，这样可以巧妙地实现 16 位重载定时器。当读 TH1 和 TL1 的内容时，所读的内容就是 TH1 和 TL1 的内容，而不是 RL\_TH1 和 RL\_TL1 的内容。

当定时器 1 工作在模式 1 (TMOD[5:4]/[M1,M0]=00B) 时，[TH1,TL1]的溢出不仅置位 TF1，而且会自动将[RL\_TH1,RL\_TL1]的内容重新装入[TH1,TL1]。

当 T1CLKO/INT\_CLKO.1=1 时，P3.4/T0 管脚配置为定时器 1 的时钟输出 T1CLKO。输出时钟频率为 T1 溢出率/2。

如果 C/T=0，定时器/计数器 T1 对内部系统时钟计数，则：

T1 工作在 1T 模式 (AUXR.6/T1x12=1) 时的输出时钟频率 = (SYSclk)/(TM1PS+1)/(65536-[RL\_TH1, RL\_TL1])/2

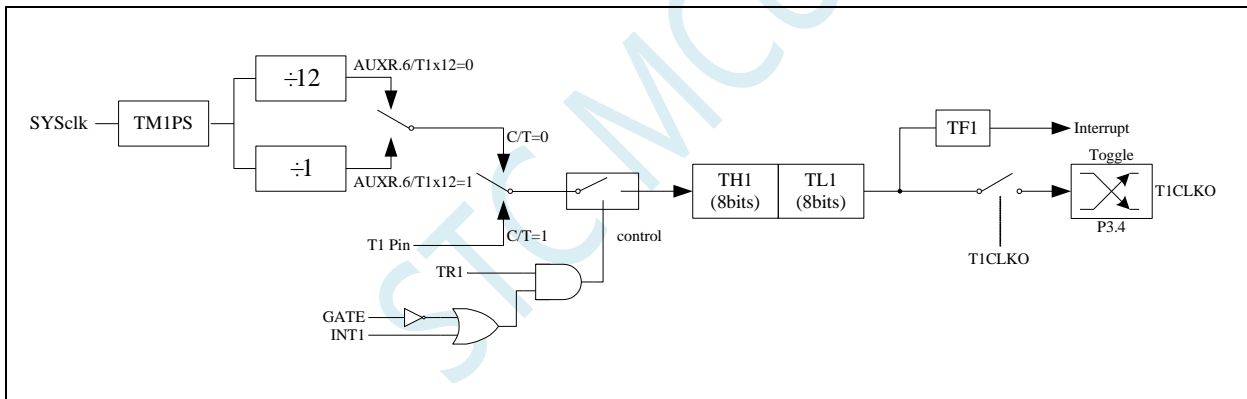
T1 工作在 12T 模式 (AUXR.6/T1x12=0) 时的输出时钟频率 = (SYSclk)/(TM1PS+1)/12/(65536-[RL\_TH1, RL\_TL1])/2

如果 C/T=1，定时器/计数器 T1 是对外部脉冲输入(P3.5/T1)计数，则：

输出时钟频率 = (T1\_Pin\_CLK) / (65536-[RL\_TH1, RL\_TL1])/2

## 14.2.8 定时器 1 模式 1 (16 位不可重载模式)

此模式下定时器/计数器 1 工作在 16 位不可重载模式，如下图所示：



定时器/计数器 1 的模式 1：16 位不可重载模式

此模式下，定时器/计数器 1 配置为 16 位不可重载模式，由 TL1 的 8 位和 TH1 的 8 位所构成。TL1 的 8 位溢出向 TH1 进位，TH1 计数溢出置位 TCON 中的溢出标志位 TF1。

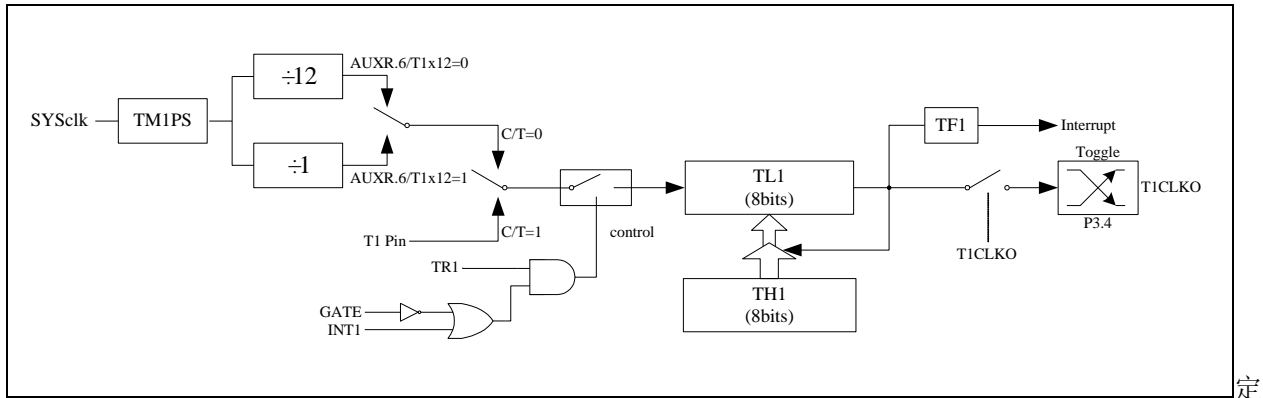
当 GATE=0(TM0D.7)时，如 TR1=1，则定时器计数。GATE=1 时，允许由外部输入 INT1 控制定时器 1，这样可实现脉宽测量。TR1 为 TCON 寄存器内的控制位，TCON 寄存器各位的具体功能描述见上节 TCON 寄存器的介绍。

当 C/T=0 时，多路开关连接到系统时钟的分频输出，T1 对内部系统时钟计数，T1 工作在定时方式。当 C/T=1 时，多路开关连接到外部脉冲输入 P3.5/T1，即 T1 工作在计数方式。

STC 单片机的定时器 1 有两种计数速率：一种是 12T 模式，每 12 个时钟加 1，与传统 8051 单片机相同；另外一种 1T 模式，每个时钟加 1，速度是传统 8051 单片机的 12 倍。T1 的速率由特殊功能寄存器 AUXR 中的 T1x12 决定，如果 T1x12=0，T1 则工作在 12T 模式；如果 T1x12=1，T1 则工作在 1T 模式。

## 14.2.9 定时器 1 模式 2（8 位自动重载模式）

此模式下定时器/计数器 1 作为可自动重载的 8 位计数器，如下图所示：



定时器/计数器 1 的模式 2：8 位自动重载模式

TL1 的溢出不仅置位 TF1，而且将 TH1 的内容重新装入 TL1，TH1 内容由软件预置，重装时 TH1 内容不变。

当 T1CLKO/INT\_CLKO.1=1 时，P3.4/T0 管脚配置为定时器 1 的时钟输出 T1CLKO。输出时钟频率为 **T1 溢出率/2**。

如果 C/T=0，定时器/计数器 T1 对内部系统时钟计数，则：

$$\text{T1 工作在 1T 模式 (AUXR.6/T1x12=1) 时的输出时钟频率} = (\text{SYSclk})/(\text{TM1PS}+1)/(256-\text{TH1})/2$$

$$\text{T1 工作在 12T 模式 (AUXR.6/T1x12=0) 时的输出时钟频率} = (\text{SYSclk})/(\text{TM1PS}+1)/12/(256-\text{TH1})/2$$

如果 C/T=1，定时器/计数器 T1 是对外部脉冲输入(P3.5/T1)计数，则：

$$\text{输出时钟频率} = (\text{T1\_Pin\_CLK}) / (256-\text{TH1})/2$$

## 14.2.10 定时器 0 计数寄存器（TL0，TH0）

符号	地址	B7	B6	B5	B4	B3	B2	B1	B0
TL0	8AH								
TH0	8CH								

当定时器/计数器0工作在16位模式（模式0、模式1、模式3）时，TL0和TH0组合成为一个16位寄存器，

TL0为低字节，TH0为高字节。若为8位模式（模式2）时，TL0和TH0为两个独立的8位寄存器。

## 14.2.11 定时器 1 计数寄存器（TL1，TH1）

符号	地址	B7	B6	B5	B4	B3	B2	B1	B0
TL1	8BH								
TH1	8DH								

当定时器/计数器1工作在16位模式（模式0、模式1）时，TL1和TH1组合成为一个16位寄存器，TL1为低

字节，TH1为高字节。若为8位模式（模式2）时，TL1和TH1为两个独立的8位寄存器。

## 14.2.12 辅助寄存器 1 (AUXR)

符号	地址	B7	B6	B5	B4	B3	B2	B1	B0
AUXR	8EH	T0x12	T1x12	UART_M0x6	T2R	T2_C/T	T2x12	EXTRAM	S1BRT

T0x12: 定时器0速度控制位

- 0: 12T 模式, 即 CPU 时钟 12 分频 (FOSC/12)
- 1: 1T 模式, 即 CPU 时钟不分频 (FOSC/1)

T1x12: 定时器1速度控制位

- 0: 12T 模式, 即 CPU 时钟 12 分频 (FOSC/12)
- 1: 1T 模式, 即 CPU 时钟不分频 (FOSC/1)

## 14.2.13 中断与时钟输出控制寄存器 (INTCLKO)

符号	地址	B7	B6	B5	B4	B3	B2	B1	B0
INTCLKO	8FH	-	EX4	EX3	EX2	-	T2CLKO	T1CLKO	T0CLKO

T0CLKO: 定时器0时钟输出控制

- 0: 关闭时钟输出
- 1: 使能 P3.5 口的是定时器 0 时钟输出功能  
当定时器 0 计数发生溢出时, P3.5 口的电平自动发生翻转。

T1CLKO: 定时器1时钟输出控制

- 0: 关闭时钟输出
- 1: 使能 P3.4 口的是定时器 1 时钟输出功能  
当定时器 1 计数发生溢出时, P3.4 口的电平自动发生翻转。

## 14.2.14 定时器 0 的 8 位预分频寄存器 (TM0PS)

符号	地址	B7	B6	B5	B4	B3	B2	B1	B0
TM0PS	7EFEA0H								

定时器0的时钟 = 系统时钟SYSclk ÷ (TM0PS + 1)

## 14.2.15 定时器 1 的 8 位预分频寄存器 (TM1PS)

符号	地址	B7	B6	B5	B4	B3	B2	B1	B0
TM1PS	7EFEA1H								

定时器1的时钟 = 系统时钟SYSclk ÷ (TM1PS + 1)



### 14.2.16 定时器 0 计算公式

定时器模式	定时器速度	周期计算公式
模式0/3 (16位自动重载)	1T	定时器周期 = $\frac{65536 - [TH0, TL0]}{SYSclk/(TM0PS+1)}$ (自动重载)
	12T	定时器周期 = $\frac{65536 - [TH0, TL0]}{SYSclk/(TM0PS+1)} \times 12$ (自动重载)
模式1 (16位不自动重载)	1T	定时器周期 = $\frac{65536 - [TH0, TL0]}{SYSclk/(TM0PS+1)}$ (需软件装载)
	12T	定时器周期 = $\frac{65536 - [TH0, TL0]}{SYSclk/(TM0PS+1)} \times 12$ (需软件装载)
模式2 (8位自动重载)	1T	定时器周期 = $\frac{256 - TH0}{SYSclk/(TM0PS+1)}$ (自动重载)
	12T	定时器周期 = $\frac{256 - TH0}{SYSclk/(TM0PS+1)} \times 12$ (自动重载)

### 14.2.17 定时器 1 计算公式

定时器模式	定时器速度	周期计算公式
模式0 (16位自动重载)	1T	定时器周期 = $\frac{65536 - [TH1, TL1]}{SYSclk/(TM1PS+1)}$ (自动重载)
	12T	定时器周期 = $\frac{65536 - [TH1, TL1]}{SYSclk/(TM1PS+1)} \times 12$ (自动重载)
模式1 (16位不自动重载)	1T	定时器周期 = $\frac{65536 - [TH1, TL1]}{SYSclk/(TM1PS+1)}$ (需软件装载)
	12T	定时器周期 = $\frac{65536 - [TH1, TL1]}{SYSclk/(TM1PS+1)} \times 12$ (需软件装载)
模式2 (8位自动重载)	1T	定时器周期 = $\frac{256 - TH1}{SYSclk/(TM1PS+1)}$ (自动重载)
	12T	定时器周期 = $\frac{256 - TH1}{SYSclk/(TM1PS+1)} \times 12$ (自动重载)



## 14.3 定时器 2

### 14.3.1 辅助寄存器 1 (AUXR)

符号	地址	B7	B6	B5	B4	B3	B2	B1	B0
AUXR	8EH	T0x12	T1x12	UART_M0x6	T2R	T2_C/T	T2x12	EXTRAM	S1BRT

T2R: 定时器2的运行控制位

- 0: 定时器 2 停止计数
- 1: 定时器 2 开始计数

T2\_C/T: 控制定时器2用作定时器或计数器，清0则用作定时器（对内部系统时钟进行计数），置1用作计数器（对引脚T2/P1.2外部脉冲进行计数）。

T2x12: 定时器2速度控制位

- 0: 12T 模式，即 CPU 时钟 12 分频 (FOSC/12)
- 1: 1T 模式，即 CPU 时钟不分频 (FOSC/1)

### 14.3.2 中断与时钟输出控制寄存器 (INTCLKO)

符号	地址	B7	B6	B5	B4	B3	B2	B1	B0
INTCLKO	8FH	-	EX4	EX3	EX2	-	T2CLKO	T1CLKO	T0CLKO

T2CLKO: 定时器2时钟输出控制

- 0: 关闭时钟输出
- 1: 使能 P1.3 口的是定时器 2 时钟输出功能  
当定时器 2 计数发生溢出时，P1.3 口的电平自动发生翻转。

### 14.3.3 定时器 2 计数寄存器 (T2L, T2H)

符号	地址	B7	B6	B5	B4	B3	B2	B1	B0
T2L	D7H								
T2H	D6H								

定时器/计数器2的工作模式固定为16位重载模式，T2L和T2H组合成为一个16位寄存器，T2L为低字节，T2H为高字节。当[T2H,T2L]中的16位计数值溢出时，系统会自动将内部16位重载寄存器中的重载值装入[T2H,T2L]中。

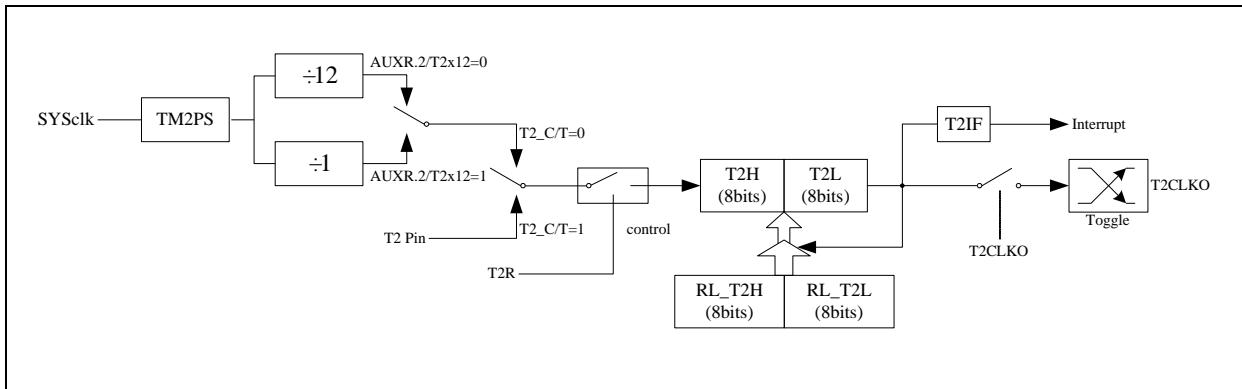
### 14.3.4 定时器 2 的 8 位预分频寄存器 (TM2PS)

符号	地址	B7	B6	B5	B4	B3	B2	B1	B0
TM2PS	FEA2H								

定时器2的时钟 = 系统时钟SYSclk ÷ (TM2PS + 1)

### 14.3.5 定时器 2 工作模式

定时器/计数器2的原理框图如下：



定时器/计数器 2 的工作模式：16 位自动重装载模式

T2R/AUXR.4 为 AUXR 寄存器内的控制位，AUXR 寄存器各位的具体功能描述见上节 AUXR 寄存器的介绍。

当 T2\_C/T=0 时，多路开关连接到系统时钟输出，T2 对内部系统时钟计数，T2 工作在定时方式。当 T2\_C/T=1 时，多路开关连接到外部脉冲输入 T2，即 T2 工作在计数方式。

STC 单片机的定时器 2 有两种计数速率：一种是 12T 模式，每 12 个时钟加 1，与传统 8051 单片机相同；另外一种为 1T 模式，每个时钟加 1，速度是传统 8051 单片机的 12 倍。T2 的速率由特殊功能寄存器 AUXR 中的 T2x12 决定，如果 T2x12=0，T2 则工作在 12T 模式；如果 T2x12=1，T2 则工作在 1T 模式。

定时器 2 有两个隐藏的寄存器 RL\_T2H 和 RL\_T2L。RL\_T2H 与 T2H 共有同一个地址，RL\_T2L 与 T2L 共有同一个地址。当 T2R=0 即定时器/计数器 2 被禁止工作时，对 T2L 写入的内容会同时写入 RL\_T2L，对 T2H 写入的内容也会同时写入 RL\_T2H。当 T2R=1 即定时器/计数器 2 被允许工作时，对 T2L 写入内容，实际上不是写入当前寄存器 T2L 中，而是写入隐藏的寄存器 RL\_T2L 中，对 T2H 写入内容，实际上也不是写入当前寄存器 T2H 中，而是写入隐藏的寄存器 RL\_T2H，这样可以巧妙地实现 16 位重装载定时器。当读 T2H 和 T2L 的内容时，所读的内容就是 T2H 和 T2L 的内容，而不是 RL\_T2H 和 RL\_T2L 的内容。

[T2H,T2L]的溢出不仅置位中断请求标志位（T2IF），使 CPU 转去执行定时器 2 的中断程序，而且会自动将[RL\_T2H,RL\_T2L]的内容重新装入[T2H,T2L]。

### 14.3.6 定时器 2 计算公式

定时器速度	周期计算公式
1T	定时器周期 = $\frac{65536 - [T2H, T2L]}{SYSclk/(TM2PS+1)}$ (自动重载)
12T	定时器周期 = $\frac{65536 - [T2H, T2L]}{SYSclk/(TM2PS+1)} \times 12$ (自动重载)

## 14.4 定时器 3/4

### 14.4.1 定时器 3/4 功能脚切换

符号	地址	B7	B6	B5	B4	B3	B2	B1	B0
T3T4PIN	7EFEACH	-	-	-	-	-	-	-	<b>T3T4SEL</b>

T3T4SEL: T3/T3CLKO/T4/T4CLKO 脚选择位

T3T4SEL	T3	T3CLKO	T4	T4CLKO
0	P0.4	P0.5	P0.6	P0.7
1	P0.0	P0.1	P0.2	P0.3

### 14.4.2 定时器 4/3 控制寄存器 (T4T3M)

符号	地址	B7	B6	B5	B4	B3	B2	B1	B0
T4T3M	DDH	T4R	T4_C/T	T4x12	T4CLKO	T3R	T3_C/T	T3x12	T3CLKO

TR4: 定时器4的运行控制位

- 0: 定时器 4 停止计数
- 1: 定时器 4 开始计数

T4\_C/T: 控制定时器4用作定时器或计数器, 清0则用作定时器 (对内部系统时钟进行计数), 置1用作计数器 (对引脚T4/P0.6外部脉冲进行计数)。

T4x12: 定时器4速度控制位

- 0: 12T 模式, 即 CPU 时钟 12 分频 (FOSC/12)
- 1: 1T 模式, 即 CPU 时钟不分频 (FOSC/1)

T4CLKO: 定时器4时钟输出控制

- 0: 关闭时钟输出
- 1: 使能 P0.7 口的是定时器 4 时钟输出功能  
当定时器 4 计数发生溢出时, P0.7 口的电平自动发生翻转。

TR3: 定时器3的运行控制位

- 0: 定时器 3 停止计数
- 1: 定时器 3 开始计数

T3\_C/T: 控制定时器3用作定时器或计数器, 清0则用作定时器 (对内部系统时钟进行计数), 置1用作计数器 (对引脚T3/P0.4外部脉冲进行计数)。

T3x12: 定时器3速度控制位

- 0: 12T 模式, 即 CPU 时钟 12 分频 (FOSC/12)
- 1: 1T 模式, 即 CPU 时钟不分频 (FOSC/1)

T3CLKO: 定时器3时钟输出控制

- 0: 关闭时钟输出
- 1: 使能 P0.5 口的是定时器 3 时钟输出功能  
当定时器 3 计数发生溢出时, P0.5 口的电平自动发生翻转。

### 14.4.3 定时器 3 计数寄存器 (T3L, T3H)

符号	地址	B7	B6	B5	B4	B3	B2	B1	B0
T3L	D5H								
T3H	D4H								

定时器/计数器3的工作模式固定为16位重载模式，T3L和T3H组合成为一个16位寄存器，T3L为低字节，T3H为高字节。当[T3H,T3L]中的16位计数值溢出时，系统会自动将内部16位重载寄存器中的重载值装入[T3H,T3L]中。

### 14.4.4 定时器 4 计数寄存器 (T4L, T4H)

符号	地址	B7	B6	B5	B4	B3	B2	B1	B0
T4L	D3H								
T4H	D2H								

定时器/计数器4的工作模式固定为16位重载模式，T4L和T4H组合成为一个16位寄存器，T4L为低字节，T4H为高字节。当[T4H,T4L]中的16位计数值溢出时，系统会自动将内部16位重载寄存器中的重载值装入[T4H,T4L]中。

### 14.4.5 定时器 3 的 8 位预分频寄存器 (TM3PS)

符号	地址	B7	B6	B5	B4	B3	B2	B1	B0
TM3PS	FEA3H								

定时器3的时钟 = 系统时钟SYSclk ÷ (TM3PS + 1)

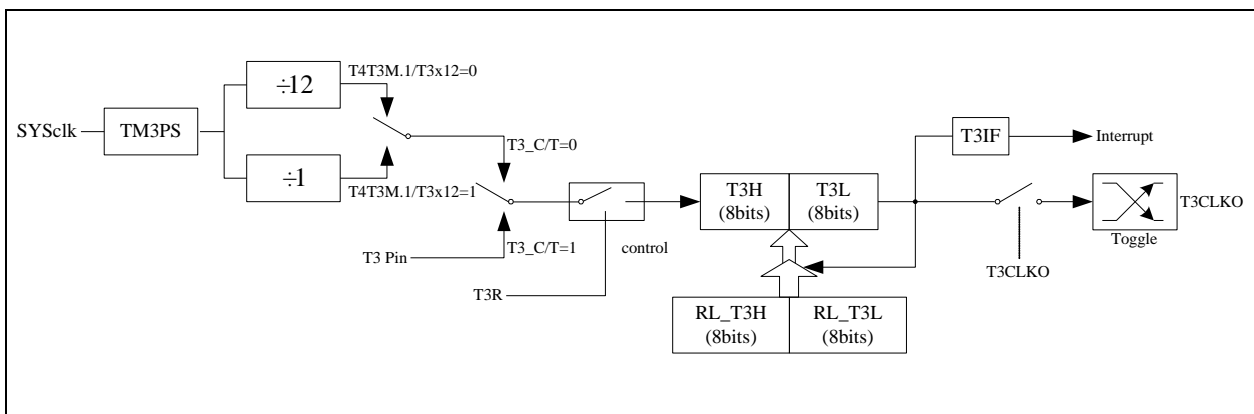
### 14.4.6 定时器 4 的 8 位预分频寄存器 (TM4PS)

符号	地址	B7	B6	B5	B4	B3	B2	B1	B0
TM4PS	FEA4H								

定时器4的时钟 = 系统时钟SYSclk ÷ (TM4PS + 1)

### 14.4.7 定时器 3 工作模式

定时器/计数器3的原理框图如下：



## 定时器/计数器 3 的工作模式：16 位自动重载模式

T3R/T4T3M.3 为 T4T3M 寄存器内的控制位，T4T3M 寄存器各位的具体功能描述见上节 T4T3M 寄存器的介绍。

当 T3\_C/T=0 时，多路开关连接到系统时钟输出，T3 对内部系统时钟计数，T3 工作在定时方式。当 T3\_C/T=1 时，多路开关连接到外部脉冲输 T3，即 T3 工作在计数方式。

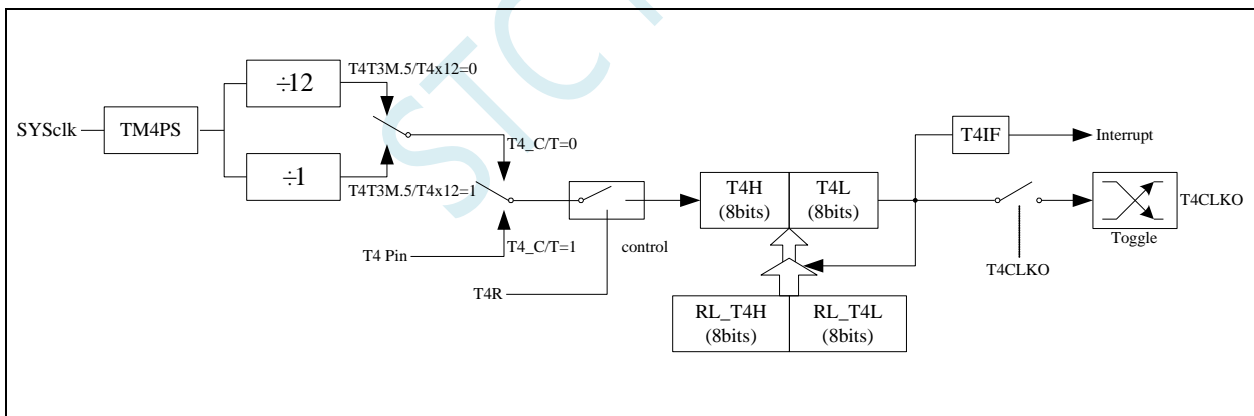
STC 单片机的定时器 3 有两种计数速率：一种是 12T 模式，每 12 个时钟加 1，与传统 8051 单片机相同；另外一种 1T 模式，每个时钟加 1，速度是传统 8051 单片机的 12 倍。T3 的速率由特殊功能寄存器 T4T3M 中的 T3x12 决定，如果 T3x12=0，T3 则工作在 12T 模式；如果 T3x12=1，T3 则工作在 1T 模式

定时器 3 有两个隐藏的寄存器 RL\_T3H 和 RL\_T3L。RL\_T3H 与 T3H 共有同一个地址，RL\_T3L 与 T3L 共有同一个地址。当 T3R=0 即定时器/计数器 3 被禁止工作时，对 T3L 写入的内容会同时写入 RL\_T3L，对 T3H 写入的内容也会同时写入 RL\_T3H。当 T3R=1 即定时器/计数器 3 被允许工作时，对 T3L 写入内容，实际上不是写入当前寄存器 T3L 中，而是写入隐藏的寄存器 RL\_T3L 中，对 T3H 写入内容，实际上也不是写入当前寄存器 T3H 中，而是写入隐藏的寄存器 RL\_T3H，这样可以巧妙地实现 16 位重载定时器。当读 T3H 和 T3L 的内容时，所读的内容就是 T3H 和 T3L 的内容，而不是 RL\_T3H 和 RL\_T3L 的内容。

[T3H,T3L]的溢出不仅置位中断请求标志位（T3IF），使 CPU 转去执行定时器 3 的中断程序，而且会自动将[RL\_T3H,RL\_T3L]的内容重新装入[T3H,T3L]。

## 14.4.8 定时器 4 工作模式

定时器/计数器 4 的原理框图如下：



定时器/计数器 4 的工作模式：16 位自动重载模式

T4R/T4T3M.7 为 T4T3M 寄存器内的控制位，T4T3M 寄存器各位的具体功能描述见上节 T4T3M 寄存器的介绍。

当 T4\_C/T=0 时，多路开关连接到系统时钟输出，T4 对内部系统时钟计数，T4 工作在定时方式。当 T4\_C/T=1 时，多路开关连接到外部脉冲输 T4，即 T4 工作在计数方式。

STC 单片机的定时器 4 有两种计数速率：一种是 12T 模式，每 12 个时钟加 1，与传统 8051 单片机相同；另外一种 1T 模式，每个时钟加 1，速度是传统 8051 单片机的 12 倍。T4 的速率由特殊功能寄存器 T4T3M 中的 T4x12 决定，如果 T4x12=0，T4 则工作在 12T 模式；如果 T4x12=1，T4 则工作在 1T 模式

定时器 4 有两个隐藏的寄存器 RL\_T4H 和 RL\_T4L。RL\_T4H 与 T4H 共有同一个地址，RL\_T4L 与 T4L

共有同一个地址。当 T4R=0 即定时器/计数器 4 被禁止工作时，对 T4L 写入的内容会同时写入 RL\_T4L，对 T4H 写入的内容也会同时写入 RL\_T4H。当 T4R=1 即定时器/计数器 4 被允许工作时，对 T4L 写入内容，实际上不是写入当前寄存器 T4L 中，而是写入隐藏的寄存器 RL\_T4L 中，对 T4H 写入内容，实际上也不是写入当前寄存器 T4H 中，而是写入隐藏的寄存器 RL\_T4H，这样可以巧妙地实现 16 位重载定时器。当读 T4H 和 T4L 的内容时，所读的内容就是 T4H 和 T4L 的内容，而不是 RL\_T4H 和 RL\_T4L 的内容。

[T4H,T4L]的溢出不仅置位中断请求标志位（T4IF），使 CPU 转去执行定时器 4 的中断程序，而且会自动将[RL\_T4H,RL\_T4L]的内容重新装入[T4H,T4L]。

### 14.4.9 定时器 3 计算公式

定时器速度	周期计算公式
1T	定时器周期 = $\frac{65536 - [T3H, T3L]}{SYSclk/(TM3PS+1)}$ (自动重载)
12T	定时器周期 = $\frac{65536 - [T3H, T3L]}{SYSclk/(TM3PS+1)} \times 12$ (自动重载)

### 14.4.10 定时器 4 计算公式

定时器速度	周期计算公式
1T	定时器周期 = $\frac{65536 - [T4H, T4L]}{SYSclk/(TM4PS+1)}$ (自动重载)
12T	定时器周期 = $\frac{65536 - [T4H, T4L]}{SYSclk/(TM4PS+1)} \times 12$ (自动重载)

## 14.5 范例程序

### 14.5.1 定时器 0（模式 0—16 位自动重载），用作定时

---

```

//测试工作频率为 11.0592MHz

#include "stc8h.h"
#include "stc32g.h" //头文件见下载软件
#include "intrins.h"

void TM0_Isr() interrupt 1
{
    P10 = !P10; //测试端口
}

void main()
{
    EAXFR = 1; //使能访问 XFR
    CKCON = 0x00; //设置外部数据总线速度为最快
    WTST = 0x00; //设置程序代码等待参数,
    //赋值为 0 可将 CPU 执行程序的速度设置为最快

    P0M0 = 0x00;
    P0M1 = 0x00;
    P1M0 = 0x00;
    P1M1 = 0x00;
    P2M0 = 0x00;
    P2M1 = 0x00;
    P3M0 = 0x00;
    P3M1 = 0x00;
    P4M0 = 0x00;
    P4M1 = 0x00;
    P5M0 = 0x00;
    P5M1 = 0x00;

    TMOD = 0x00; //模式 0
    TL0 = 0x66; //65536-11.0592M/12/1000
    TH0 = 0xfc;
    TR0 = 1; //启动定时器
    ET0 = 1; //使能定时器中断
    EA = 1;

    while (1);
}

```

---

### 14.5.2 定时器 0（模式 1—16 位不自动重载），用作定时

---

```

//测试工作频率为 11.0592MHz

#include "stc8h.h"
#include "stc32g.h" //头文件见下载软件

```

---

```

#include "intrins.h"

void TM0_Isr() interrupt 1
{
    TL0 = 0x66;           //重设定时参数
    TH0 = 0xfc;
    P10 = !P10;         //测试端口
}

void main()
{
    EAXFR = 1;           //使能访问XFR
    CKCON = 0x00;       //设置外部数据总线速度为最快
    WTST = 0x00;        //设置程序代码等待参数,
                        //赋值为0 可将CPU 执行程序的速度设置为最快

    P0M0 = 0x00;
    P0M1 = 0x00;
    P1M0 = 0x00;
    P1M1 = 0x00;
    P2M0 = 0x00;
    P2M1 = 0x00;
    P3M0 = 0x00;
    P3M1 = 0x00;
    P4M0 = 0x00;
    P4M1 = 0x00;
    P5M0 = 0x00;
    P5M1 = 0x00;

    TMOD = 0x01;        //模式1
    TL0 = 0x66;         //65536-11.0592M/12/1000
    TH0 = 0xfc;
    TR0 = 1;            //启动定时器
    ET0 = 1;            //使能定时器中断
    EA = 1;

    while (1);
}

```

### 14.5.3 定时器 0（模式 2—8 位自动重载），用作定时

```

//测试工作频率为11.0592MHz

#include "stc8h.h"
#include "stc32g.h"     //头文件见下载软件
#include "intrins.h"

void TM0_Isr() interrupt 1
{
    P10 = !P10;         //测试端口
}

void main()
{
    EAXFR = 1;           //使能访问XFR
}

```



```

CKCON = 0x00;           //设置外部数据总线速度为最快
WTST = 0x00;           //设置程序代码等待参数,
                        //赋值为0 可将CPU 执行程序的速度设置为最快

P0M0 = 0x00;
P0M1 = 0x00;
P1M0 = 0x00;
P1M1 = 0x00;
P2M0 = 0x00;
P2M1 = 0x00;
P3M0 = 0x00;
P3M1 = 0x00;
P4M0 = 0x00;
P4M1 = 0x00;
P5M0 = 0x00;
P5M1 = 0x00;

TMOD = 0x02;           //模式2
TL0 = 0xf4;           //256-11.0592M/12/76K
TH0 = 0xf4;
TR0 = 1;              //启动定时器
ET0 = 1;              //使能定时器中断
EA = 1;

while (1);
}

```

## 14.5.4 定时器 0（模式 3—16 位自动重载不可屏蔽中断），用作定时

//测试工作频率为 11.0592MHz

```

#include "stc8h.h"
#include "stc32g.h"     //头文件见下载软件
#include "intrins.h"

void TM0_Isr() interrupt 1
{
    P10 = !P10;        //测试端口
}

void main()
{
    EAXFR = 1;         //使能访问 XFR
    CKCON = 0x00;     //设置外部数据总线速度为最快
    WTST = 0x00;     //设置程序代码等待参数,
                    //赋值为0 可将CPU 执行程序的速度设置为最快

    P0M0 = 0x00;
    P0M1 = 0x00;
    P1M0 = 0x00;
    P1M1 = 0x00;
    P2M0 = 0x00;
    P2M1 = 0x00;
}

```

```

P3M0 = 0x00;
P3M1 = 0x00;
P4M0 = 0x00;
P4M1 = 0x00;
P5M0 = 0x00;
P5M1 = 0x00;

TMOD = 0x03;           //模式3
TL0 = 0x66;           //65536-11.0592M/12/1000
TH0 = 0xfc;
TR0 = 1;              //启动定时器
ET0 = 1;              //使能定时器中断
// EA = 1;            //不受EA 控制

while (1);
}

```

## 14.5.5 定时器 0（外部计数—扩展 T0 为外部下降沿中断）

```

//测试工作频率为 11.0592MHz

#include "stc8h.h"
#include "stc32g.h" //头文件见下载软件
#include "intrins.h"

void TM0_Isr() interrupt 1
{
    P10 = !P10; //测试端口
}

void main()
{
    EAXFR = 1; //使能访问 XFR
    CKCON = 0x00; //设置外部数据总线速度为最快
    WTST = 0x00; //设置程序代码等待参数,
                //赋值为 0 可将 CPU 执行程序的速度设置为最快

    P0M0 = 0x00;
    P0M1 = 0x00;
    P1M0 = 0x00;
    P1M1 = 0x00;
    P2M0 = 0x00;
    P2M1 = 0x00;
    P3M0 = 0x00;
    P3M1 = 0x00;
    P4M0 = 0x00;
    P4M1 = 0x00;
    P5M0 = 0x00;
    P5M1 = 0x00;

    TMOD = 0x04; //外部计数模式
    TL0 = 0xff;
    TH0 = 0xff;
    TR0 = 1; //启动定时器
    ET0 = 1; //使能定时器中断
}

```

```

EA = 1;

while (1);
}

```

## 14.5.6 定时器 0（测量脉宽—INT0 高电平宽度）

```

//测试工作频率为 11.0592MHz

#include "stc8h.h"
#include "stc32g.h" //头文件见下载软件
#include "intrins.h"

void INT0_Isr() interrupt 0
{
    P0 = TL0; //TL0 为测量值低字节
    P1 = TH0; //TH0 为测量值高字节
    TL0 = 0x00;
    TH0 = 0x00;
}

void main()
{
    EAXFR = 1; //使能访问 XFR
    CKCON = 0x00; //设置外部数据总线速度为最快
    WTST = 0x00; //设置程序代码等待参数,
    //赋值为 0 可将 CPU 执行程序的速度设置为最快

    P0M0 = 0x00;
    P0M1 = 0x00;
    P1M0 = 0x00;
    P1M1 = 0x00;
    P2M0 = 0x00;
    P2M1 = 0x00;
    P3M0 = 0x00;
    P3M1 = 0x00;
    P4M0 = 0x00;
    P4M1 = 0x00;
    P5M0 = 0x00;
    P5M1 = 0x00;

    T0x12 = 1; //IT 模式
    TMOD = 0x08; //使能 GATE,INT0 为 1 时使能计时
    TL0 = 0x00;
    TH0 = 0x00;
    while (P32); //等待 INT0 为低
    TR0 = 1; //启动定时器
    IT0 = 1; //使能 INT0 下降沿中断
    EX0 = 1;
    EA = 1;

    while (1);
}

```

## 14.5.7 定时器 0（模式 0），时钟分频输出

---

```

//测试工作频率为 11.0592MHz

#include "stc8h.h"
#include "stc32g.h" //头文件见下载软件
#include "intrins.h"

void main()
{
    EAXFR = 1; //使能访问 XFR
    CKCON = 0x00; //设置外部数据总线速度为最快
    WTST = 0x00; //设置程序代码等待参数,
    //赋值为 0 可将 CPU 执行程序的速度设置为最快

    P0M0 = 0x00;
    P0M1 = 0x00;
    P1M0 = 0x00;
    P1M1 = 0x00;
    P2M0 = 0x00;
    P2M1 = 0x00;
    P3M0 = 0x00;
    P3M1 = 0x00;
    P4M0 = 0x00;
    P4M1 = 0x00;
    P5M0 = 0x00;
    P5M1 = 0x00;

    TMOD = 0x00; //模式 0
    TL0 = 0x66; //65536-11.0592M/12/1000
    TH0 = 0xfc;
    TR0 = 1; //启动定时器
    T0CLKO = 1; //使能时钟输出

    while (1);
}

```

---

## 14.5.8 定时器 1（模式 0—16 位自动重载），用作定时

---

```

//测试工作频率为 11.0592MHz

#include "stc8h.h"
#include "stc32g.h" //头文件见下载软件
#include "intrins.h"

void TMI_Isr() interrupt 3
{
    P10 = !P10; //测试端口
}

void main()
{
    EAXFR = 1; //使能访问 XFR
}

```

---

```

CKCON = 0x00; //设置外部数据总线速度为最快
WTST = 0x00; //设置程序代码等待参数,
//赋值为0 可将CPU 执行程序的速度设置为最快

P0M0 = 0x00;
P0M1 = 0x00;
P1M0 = 0x00;
P1M1 = 0x00;
P2M0 = 0x00;
P2M1 = 0x00;
P3M0 = 0x00;
P3M1 = 0x00;
P4M0 = 0x00;
P4M1 = 0x00;
P5M0 = 0x00;
P5M1 = 0x00;

TMOD = 0x00; //模式0
TL1 = 0x66; //65536-11.0592M/12/1000
TH1 = 0xfc;
TR1 = 1; //启动定时器
ET1 = 1; //使能定时器中断
EA = 1;

while (1);
}

```

## 14.5.9 定时器 1（模式 1—16 位不自动重载），用作定时

```

//测试工作频率为 11.0592MHz

#include "stc8h.h"
#include "stc32g.h" //头文件见下载软件
#include "intrins.h"

void TMI_Isr() interrupt 3
{
    TL1 = 0x66; //重设定参参数
    TH1 = 0xfc;
    P10 = !P10; //测试端口
}

void main()
{
    EAXFR = 1; //使能访问 XFR
    CKCON = 0x00; //设置外部数据总线速度为最快
    WTST = 0x00; //设置程序代码等待参数,
//赋值为0 可将CPU 执行程序的速度设置为最快

    P0M0 = 0x00;
    P0M1 = 0x00;
    P1M0 = 0x00;
    P1M1 = 0x00;
    P2M0 = 0x00;
    P2M1 = 0x00;
}

```

```

P3M0 = 0x00;
P3M1 = 0x00;
P4M0 = 0x00;
P4M1 = 0x00;
P5M0 = 0x00;
P5M1 = 0x00;

TMOD = 0x10;           //模式1
TL1 = 0x66;           //65536-11.0592M/12/1000
TH1 = 0xfc;
TR1 = 1;              //启动定时器
ET1 = 1;              //使能定时器中断
EA = 1;

while (1);
}

```

## 14.5.10 定时器 1（模式 2—8 位自动重载），用作定时

```

//测试工作频率为 11.0592MHz

#include "stc8h.h"
#include "stc32g.h" //头文件见下载软件
#include "intrins.h"

void TMI_Isr() interrupt 3
{
    P10 = !P10; //测试端口
}

void main()
{
    EAXFR = 1; //使能访问 XFR
    CKCON = 0x00; //设置外部数据总线速度为最快
    WTST = 0x00; //设置程序代码等待参数，
                //赋值为 0 可将 CPU 执行程序的速度设置为最快

    P0M0 = 0x00;
    P0M1 = 0x00;
    P1M0 = 0x00;
    P1M1 = 0x00;
    P2M0 = 0x00;
    P2M1 = 0x00;
    P3M0 = 0x00;
    P3M1 = 0x00;
    P4M0 = 0x00;
    P4M1 = 0x00;
    P5M0 = 0x00;
    P5M1 = 0x00;

    TMOD = 0x20; //模式2
    TL1 = 0xf4; //256-11.0592M/12/76K
    TH1 = 0xf4;
    TR1 = 1; //启动定时器
    ET1 = 1; //使能定时器中断
}

```

```
EA = 1;

while (1);
}
```

## 14.5.11 定时器 1（外部计数—扩展 T1 为外部下降沿中断）

```
//测试工作频率为 11.0592MHz
```

```

#include "stc8h.h"
#include "stc32g.h" //头文件见下载软件
#include "intrins.h"

void TMI_Isr() interrupt 3
{
    P10 = !P10; //测试端口
}

void main()
{
    EAXFR = 1; //使能访问 XFR
    CKCON = 0x00; //设置外部数据总线速度为最快
    WTST = 0x00; //设置程序代码等待参数,
    //赋值为 0 可将 CPU 执行程序的速度设置为最快

    P0M0 = 0x00;
    P0M1 = 0x00;
    P1M0 = 0x00;
    P1M1 = 0x00;
    P2M0 = 0x00;
    P2M1 = 0x00;
    P3M0 = 0x00;
    P3M1 = 0x00;
    P4M0 = 0x00;
    P4M1 = 0x00;
    P5M0 = 0x00;
    P5M1 = 0x00;

    TMOD = 0x40; //外部计数模式
    TLI = 0xff;
    TH1 = 0xff;
    TR1 = 1; //启动定时器
    ET1 = 1; //使能定时器中断
    EA = 1;

    while (1);
}
```

## 14.5.12 定时器 1（测量脉宽—INT1 高电平宽度）

```
//测试工作频率为 11.0592MHz
```

```

#include "stc8h.h"
#include "stc32g.h" //头文件见下载软件
#include "intrins.h"

void INT1_Isr() interrupt 2
{
    P0 = TLI; //TLI 为测量值低字节
    P1 = TH1; //TH1 为测量值高字节
    TLI = 0x00;
    TH1 = 0x00;
}

void main()
{
    EAXFR = 1; //使能访问 XFR
    CKCON = 0x00; //设置外部数据总线速度为最快
    WTST = 0x00; //设置程序代码等待参数,
    //赋值为0 可将CPU 执行程序的速度设置为最快

    P0M0 = 0x00;
    P0M1 = 0x00;
    P1M0 = 0x00;
    P1M1 = 0x00;
    P2M0 = 0x00;
    P2M1 = 0x00;
    P3M0 = 0x00;
    P3M1 = 0x00;
    P4M0 = 0x00;
    P4M1 = 0x00;
    P5M0 = 0x00;
    P5M1 = 0x00;

    T1x12 = 1; //IT 模式
    TMOD = 0x80; //使能GATE,INT1 为1 时使能计时
    TLI = 0x00;
    TH1 = 0x00;
    while (INT1); //等待INT1 为低
    TR1 = 1; //启动定时器
    IT1 = 1; //使能INT1 下降沿中断
    EX1 = 1;
    EA = 1;

    while (1);
}

```

### 14.5.13 定时器 1（模式 0），时钟分频输出

```

//测试工作频率为 11.0592MHz

#include "stc8h.h"
#include "stc32g.h" //头文件见下载软件
#include "intrins.h"

void main()

```



```

{
    EAXFR = 1; //使能访问 XFR
    CKCON = 0x00; //设置外部数据总线速度为最快
    WTST = 0x00; //设置程序代码等待参数,
    //赋值为0 可将CPU 执行程序的速度设置为最快

    P0M0 = 0x00;
    P0M1 = 0x00;
    P1M0 = 0x00;
    P1M1 = 0x00;
    P2M0 = 0x00;
    P2M1 = 0x00;
    P3M0 = 0x00;
    P3M1 = 0x00;
    P4M0 = 0x00;
    P4M1 = 0x00;
    P5M0 = 0x00;
    P5M1 = 0x00;

    TMOD = 0x00; //模式0
    TLI = 0x66; //65536-11.0592M/12/1000
    TH1 = 0xfc;
    TRI = 1; //启动定时器
    T1CLKO = 1; //使能时钟输出

    while (1);
}

```

## 14.5.14 定时器 1（模式 0）做串口 1 波特率发生器

//测试工作频率为 11.0592MHz

```

#include "stc8h.h"
#include "stc32g.h" //头文件见下载软件
#include "intrins.h"

#define FOSC 11059200UL //定义为无符号长整型,避免计算溢出
#define BRT (65536 - FOSC / 115200 / 4) //加2 操作是为了让 Keil 编译器 //自动实现四舍五入运算

bit busy;
char wptr;
char rptr;
char buffer[16];

void UartIsr() interrupt 4
{
    if (TI)
    {
        TI = 0;
        busy = 0;
    }
    if (RI)
    {

```

```

        RI = 0;
        buffer[wptr++] = SBUF;
        wptr &= 0x0f;
    }
}

void UartInit()
{
    SCON = 0x50;
    SIBRT = 0;
    TMOD = 0x00;
    TLI = BRT;
    TH1 = BRT >> 8;
    TRI = 1;
    TIx12 = 1;
    wptr = 0x00;
    rptr = 0x00;
    busy = 0;
}

void UartSend(char dat)
{
    while (busy);
    busy = 1;
    SBUF = dat;
}

void UartSendStr(char *p)
{
    while (*p)
    {
        UartSend(*p++);
    }
}

void main()
{
    EAXFR = 1; //使能访问 XFR
    CKCON = 0x00; //设置外部数据总线速度为最快
    WTST = 0x00; //设置程序代码等待参数,
                //赋值为0 可将CPU 执行程序的速度设置为最快

    P0M0 = 0x00;
    P0M1 = 0x00;
    P1M0 = 0x00;
    P1M1 = 0x00;
    P2M0 = 0x00;
    P2M1 = 0x00;
    P3M0 = 0x00;
    P3M1 = 0x00;
    P4M0 = 0x00;
    P4M1 = 0x00;
    P5M0 = 0x00;
    P5M1 = 0x00;

    UartInit();
    ES = 1;
    EA = 1;
    UartSendStr("Uart Test !\r\n");
}

```

```

while (1)
{
    if (rptr != wptr)
    {
        UartSend(buffer[rptr++]);
        rptr &= 0x0f;
    }
}
}

```

## 14.5.15 定时器 1（模式 2）做串口 1 波特率发生器

//测试工作频率为 11.0592MHz

```

#include "stc8h.h"
#include "stc32g.h" //头文件见下载软件
#include "intrins.h"

#define FOSC 11059200UL //定义为无符号长整型,避免计算溢出
#define BRT (256 - (FOSC / 115200+16) / 32) //加 16 操作是为了让 Keil 编译器 //自动实现四舍五入运算

bit busy;
char wptr;
char rptr;
char buffer[16];

void UartIsr() interrupt 4
{
    if (TI)
    {
        TI = 0;
        busy = 0;
    }
    if (RI)
    {
        RI = 0;
        buffer[wptr++] = SBUF;
        wptr &= 0x0f;
    }
}

void UartInit()
{
    SCON = 0x50;
    SIBRT = 0;
    TMOD = 0x20;
    TL1 = BRT;
    TH1 = BRT;
    TR1 = 1;
    T1x12 = 1;
    wptr = 0x00;
    rptr = 0x00;
    busy = 0;
}

```

```

}

void UartSend(char dat)
{
    while (busy);
    busy = 1;
    SBUF = dat;
}

void UartSendStr(char *p)
{
    while (*p)
    {
        UartSend(*p++);
    }
}

void main()
{
    EAXFR = 1; //使能访问 XFR
    CKCON = 0x00; //设置外部数据总线速度为最快
    WTST = 0x00; //设置程序代码等待参数,
                //赋值为0 可将CPU 执行程序的速度设置为最快

    P0M0 = 0x00;
    P0M1 = 0x00;
    P1M0 = 0x00;
    P1M1 = 0x00;
    P2M0 = 0x00;
    P2M1 = 0x00;
    P3M0 = 0x00;
    P3M1 = 0x00;
    P4M0 = 0x00;
    P4M1 = 0x00;
    P5M0 = 0x00;
    P5M1 = 0x00;

    UartInit();
    ES = 1;
    EA = 1;
    UartSendStr("Uart Test !\r\n");

    while (1)
    {
        if (rptr != wptr)
        {
            UartSend(buffer[rptr++]);
            rptr &= 0x0f;
        }
    }
}

```

## 14.5.16 定时器 2（16 位自动重载），用作定时

---

```
//测试工作频率为 11.0592MHz
```

```

#include "stc8h.h"
#include "stc32g.h" //头文件见下载软件
#include "intrins.h"

void TM2_Isr() interrupt 12
{
    P10 = !P10; //测试端口
}

void main()
{
    EAXFR = 1; //使能访问 XFR
    CKCON = 0x00; //设置外部数据总线速度为最快
    WTST = 0x00; //设置程序代码等待参数,
    //赋值为0 可将CPU 执行程序的速度设置为最快

    P0M0 = 0x00;
    P0M1 = 0x00;
    P1M0 = 0x00;
    P1M1 = 0x00;
    P2M0 = 0x00;
    P2M1 = 0x00;
    P3M0 = 0x00;
    P3M1 = 0x00;
    P4M0 = 0x00;
    P4M1 = 0x00;
    P5M0 = 0x00;
    P5M1 = 0x00;

    T2L = 0x66; //65536-11.0592M/12/1000
    T2H = 0xfc;
    T2R = 1; //启动定时器
    ET2 = 1; //使能定时器中断
    EA = 1;

    while (1);
}

```

## 14.5.17 定时器 2（外部计数—扩展 T2 为外部下降沿中断）

```

//测试工作频率为 11.0592MHz

#include "stc8h.h"
#include "stc32g.h" //头文件见下载软件
#include "intrins.h"

void TM2_Isr() interrupt 12
{
    P10 = !P10; //测试端口
}

void main()
{
    EAXFR = 1; //使能访问 XFR

```

```

CKCON = 0x00;           //设置外部数据总线速度为最快
WTST = 0x00;           //设置程序代码等待参数,
                        //赋值为0 可将CPU 执行程序的速度设置为最快

P0M0 = 0x00;
P0M1 = 0x00;
P1M0 = 0x00;
P1M1 = 0x00;
P2M0 = 0x00;
P2M1 = 0x00;
P3M0 = 0x00;
P3M1 = 0x00;
P4M0 = 0x00;
P4M1 = 0x00;
P5M0 = 0x00;
P5M1 = 0x00;

T2L = 0xff;
T2H = 0xff;
T2CT = 1; T2R = 1;     //设置外部计数模式并启动定时器
ET2 = 1;              //使能定时器中断
EA = 1;

while (1);
}

```

## 14.5.18 定时器 2，时钟分频输出

```

//测试工作频率为 11.0592MHz

#include "stc8h.h"
#include "stc32g.h"    //头文件见下载软件
#include "intrins.h"

void main()
{
    EAXFR = 1;        //使能访问 XFR
    CKCON = 0x00;    //设置外部数据总线速度为最快
    WTST = 0x00;    //设置程序代码等待参数,
                    //赋值为0 可将CPU 执行程序的速度设置为最快

    P0M0 = 0x00;
    P0M1 = 0x00;
    P1M0 = 0x00;
    P1M1 = 0x00;
    P2M0 = 0x00;
    P2M1 = 0x00;
    P3M0 = 0x00;
    P3M1 = 0x00;
    P4M0 = 0x00;
    P4M1 = 0x00;
    P5M0 = 0x00;
    P5M1 = 0x00;

    T2L = 0x66;      //65536-11.0592M/12/1000
}

```

```

    T2H = 0xfc;
    T2R = 1; //启动定时器
    T2CLKO = 1; //使能时钟输出

    while (1);
}

```

## 14.5.19 定时器 2 做串口 1 波特率发生器

//测试工作频率为 11.0592MHz

```

#include "stc8h.h"
#include "stc32g.h" //头文件见下载软件
#include "intrins.h"

#define FOSC 11059200UL //定义为无符号长整型,避免计算溢出
#define BRT (65536 - (FOSC / 115200+2) / 4) //加2 操作是为了让 Keil 编译器 //自动实现四舍五入运算

bit busy;
char wptr;
char rptr;
char buffer[16];

void UartIsr() interrupt 4
{
    if (TI)
    {
        TI = 0;
        busy = 0;
    }
    if (RI)
    {
        RI = 0;
        buffer[wptr++] = SBUF;
        wptr &= 0x0f;
    }
}

void UartInit()
{
    SCON = 0x50;
    T2L = BRT;
    T2H = BRT >> 8;
    S1BRT = 1;
    T2x12 = 1;
    T2R = 1;
    wptr = 0x00;
    rptr = 0x00;
    busy = 0;
}

void UartSend(char dat)
{

```

```

    while (busy);
    busy = 1;
    SBUF = dat;
}

void UartSendStr(char *p)
{
    while (*p)
    {
        UartSend(*p++);
    }
}

void main()
{
    EAXFR = 1;    //使能访问XFR
    CKCON = 0x00;    //设置外部数据总线速度为最快
    WTST = 0x00;    //设置程序代码等待参数,
                    //赋值为0 可将CPU 执行程序的速度设置为最快

    P0M0 = 0x00;
    P0M1 = 0x00;
    P1M0 = 0x00;
    P1M1 = 0x00;
    P2M0 = 0x00;
    P2M1 = 0x00;
    P3M0 = 0x00;
    P3M1 = 0x00;
    P4M0 = 0x00;
    P4M1 = 0x00;
    P5M0 = 0x00;
    P5M1 = 0x00;

    UartInit();
    ES = 1;
    EA = 1;
    UartSendStr("Uart Test !\r\n");

    while (1)
    {
        if (rptr != wptr)
        {
            UartSend(buffer[rptr++]);
            rptr &= 0x0f;
        }
    }
}

```

## 14.5.20 定时器 2 做串口 2 波特率发生器

---

```
//测试工作频率为 11.0592MHz
```

```

#include "stc8h.h"
#include "stc32g.h"
#include "intrins.h"

```

```
//头文件见下载软件
```



```

#define FOSC          11059200UL           //定义为无符号长整型,避免计算溢出
#define BRT          (65536 - (FOSC / 115200+2) / 4) //加2 操作是为了让 Keil 编译器
                                                    //自动实现四舍五入运算

bit    busy;
char   wptr;
char   rptr;
char   buffer[16];

void Uart2Isr() interrupt 8
{
    if (S2TI)
    {
        S2TI = 0;
        busy = 0;
    }
    if (S2RI)
    {
        S2RI = 0;
        buffer[wptr++] = S2BUF;
        wptr &= 0x0f;
    }
}

void Uart2Init()
{
    S2CON = 0x50;
    S1BRT = 1;
    T2L = BRT;
    T2H = BRT >> 8;
    T2x12 = 1;
    T2R = 1;
    wptr = 0x00;
    rptr = 0x00;
    busy = 0;
}

void Uart2Send(char dat)
{
    while (busy);
    busy = 1;
    S2BUF = dat;
}

void Uart2SendStr(char *p)
{
    while (*p)
    {
        Uart2Send(*p++);
    }
}

void main()
{
    EAXFR = 1;    //使能访问XFR
    CKCON = 0x00; //设置外部数据总线速度为最快
    WTST = 0x00;  //设置程序代码等待参数,
                  //赋值为0 可将CPU 执行程序的速度设置为最快
}

```

```

P0M0 = 0x00;
P0M1 = 0x00;
P1M0 = 0x00;
P1M1 = 0x00;
P2M0 = 0x00;
P2M1 = 0x00;
P3M0 = 0x00;
P3M1 = 0x00;
P4M0 = 0x00;
P4M1 = 0x00;
P5M0 = 0x00;
P5M1 = 0x00;

Uart2Init();
IE2 = 0x01;
EA = 1;
Uart2SendStr("Uart Test !\r\n");

while (1)
{
    if (rptr != wptr)
    {
        Uart2Send(buffer[rptr++]);
        rptr &= 0x0f;
    }
}
}

```

## 14.5.21 定时器 2 做串口 3 波特率发生器

```

//测试工作频率为 11.0592MHz

#include "stc8h.h"
#include "stc32g.h" //头文件见下载软件
#include "intrins.h"

#define FOSC 11059200UL //定义为无符号长整型,避免计算溢出
#define BRT (65536 - (FOSC / 115200+2) / 4) //加2 操作是为了让 Keil 编译器 //自动实现四舍五入运算

bit busy;
char wptr;
char rptr;
char buffer[16];

void Uart3Isr() interrupt 17
{
    if (S3TI)
    {
        S3TI = 0;
        busy = 0;
    }
    if (S3RI)
    {

```

```

        S3RI = 0;
        buffer[wptr++] = S3BUF;
        wptr &= 0x0f;
    }
}

void Uart3Init()
{
    S3CON = 0x10;
    T2L = BRT;
    T2H = BRT >> 8;
    T2x12 = 1;
    T2R = 1;
    wptr = 0x00;
    rptr = 0x00;
    busy = 0;
}

void Uart3Send(char dat)
{
    while (busy);
    busy = 1;
    S3BUF = dat;
}

void Uart3SendStr(char *p)
{
    while (*p)
    {
        Uart3Send(*p++);
    }
}

void main()
{
    EAXFR = 1;    //使能访问XFR
    CKCON = 0x00;
    WTST = 0x00;

    P0M0 = 0x00;
    P0M1 = 0x00;
    P1M0 = 0x00;
    P1M1 = 0x00;
    P2M0 = 0x00;
    P2M1 = 0x00;
    P3M0 = 0x00;
    P3M1 = 0x00;
    P4M0 = 0x00;
    P4M1 = 0x00;
    P5M0 = 0x00;
    P5M1 = 0x00;

    Uart3Init();
    IE2 = 0x08;
    EA = 1;
    Uart3SendStr("Uart Test !\r\n");

    while (1)

```

```

    {
        if (rptr != wptr)
        {
            Uart3Send(buffer[rptr++]);
            rptr &= 0x0f;
        }
    }
}

```

## 14.5.22 定时器 2 做串口 4 波特率发生器

//测试工作频率为 11.0592MHz

```

#include "stc8h.h"
#include "stc32g.h"
#include "intrins.h"

```

//头文件见下载软件

```

#define FOSC 11059200UL //定义为无符号长整型,避免计算溢出
#define BRT (65536 - (FOSC / 115200+2) / 4)

```

//加 2 操作是为了让 Keil 编译器  
//自动实现四舍五入运算

```

bit busy;
char wptr;
char rptr;
char buffer[16];

```

void Uart4Isr() interrupt 18

```

{
    if (S4TI)
    {
        S4TI = 0;
        busy = 0;
    }
    if (S4RI)
    {
        S4RI = 0;
        buffer[wptr++] = S4BUF;
        wptr &= 0x0f;
    }
}

```

void Uart4Init()

```

{
    S4CON = 0x10;
    T2L = BRT;
    T2H = BRT >> 8;
    T2x12 = 1;
    T2R = 1;
    wptr = 0x00;
    rptr = 0x00;
    busy = 0;
}

```

void Uart4Send(char dat)

```

{
    while (busy);
    busy = 1;
    S4BUF = dat;
}

void Uart4SendStr(char *p)
{
    while (*p)
    {
        Uart4Send(*p++);
    }
}

void main()
{
    EAXFR = 1;    //使能访问XFR
    CKCON = 0x00;    //设置外部数据总线速度为最快
    WTST = 0x00;    //设置程序代码等待参数,
                    //赋值为0 可将CPU 执行程序的速度设置为最快

    P0M0 = 0x00;
    P0M1 = 0x00;
    P1M0 = 0x00;
    P1M1 = 0x00;
    P2M0 = 0x00;
    P2M1 = 0x00;
    P3M0 = 0x00;
    P3M1 = 0x00;
    P4M0 = 0x00;
    P4M1 = 0x00;
    P5M0 = 0x00;
    P5M1 = 0x00;

    Uart4Init();
    IE2 = 0x10;
    EA = 1;
    Uart4SendStr("Uart Test !\r\n");

    while (1)
    {
        if (rptr != wptr)
        {
            Uart4Send(buffer[rptr++]);
            rptr &= 0x0f;
        }
    }
}

```

### 14.5.23 定时器 3（16 位自动重载），用作定时

---

```
//测试工作频率为 11.0592MHz
```

```

#include "stc8h.h"
#include "stc32g.h"

```

```
//头文件见下载软件
```

```

#include "intrins.h"

#define ET2          0x04
#define ET3          0x20
#define ET4          0x40
#define T2IF        0x01
#define T3IF        0x02
#define T4IF        0x04

void TM3_Isr() interrupt 19
{
    P10 = !P10;          //测试端口
}

void main()
{
    EAXFR = 1;          //使能访问 XFR
    CKCON = 0x00;      //设置外部数据总线速度为最快
    WTST = 0x00;      //设置程序代码等待参数,
                    //赋值为0 可将CPU 执行程序的速度设置为最快

    P0M0 = 0x00;
    P0M1 = 0x00;
    P1M0 = 0x00;
    P1M1 = 0x00;
    P2M0 = 0x00;
    P2M1 = 0x00;
    P3M0 = 0x00;
    P3M1 = 0x00;
    P4M0 = 0x00;
    P4M1 = 0x00;
    P5M0 = 0x00;
    P5M1 = 0x00;

    T3L = 0x66;        //65536-11.0592M/12/1000
    T3H = 0xfc;
    T4T3M = 0x08;     //启动定时器
    IE2 = ET3;        //使能定时器中断
    EA = 1;

    while (1);
}

```

## 14.5.24 定时器 3（外部计数—扩展 T3 为外部下降沿中断）

//测试工作频率为 11.0592MHz

```

//#include "stc8h.h"
#include "stc32g.h"      //头文件见下载软件
#include "intrins.h"

#define ET2          0x04
#define ET3          0x20
#define ET4          0x40
#define T2IF        0x01

```

```

#define T3IF          0x02
#define T4IF          0x04

void TM3_Isr() interrupt 19
{
    P10 = !P10;           //测试端口
}

void main()
{
    EAXFR = 1;           //使能访问XFR
    CKCON = 0x00;        //设置外部数据总线速度为最快
    WTST = 0x00;        //设置程序代码等待参数,
                        //赋值为0 可将CPU 执行程序的速度设置为最快

    P0M0 = 0x00;
    P0M1 = 0x00;
    P1M0 = 0x00;
    P1M1 = 0x00;
    P2M0 = 0x00;
    P2M1 = 0x00;
    P3M0 = 0x00;
    P3M1 = 0x00;
    P4M0 = 0x00;
    P4M1 = 0x00;
    P5M0 = 0x00;
    P5M1 = 0x00;

    T3L = 0xff;
    T3H = 0xff;
    T4T3M = 0x0c;       //设置外部计数模式并启动定时器
    IE2 = ET3;         //使能定时器中断
    EA = 1;

    while (1);
}

```

## 14.5.25 定时器 3，时钟分频输出

```

//测试工作频率为11.0592MHz

#include "stc8h.h"
#include "stc32g.h" //头文件见下载软件
#include "intrins.h"

void main()
{
    EAXFR = 1;           //使能访问XFR
    CKCON = 0x00;        //设置外部数据总线速度为最快
    WTST = 0x00;        //设置程序代码等待参数,
                        //赋值为0 可将CPU 执行程序的速度设置为最快

    P0M0 = 0x00;
    P0M1 = 0x00;
    P1M0 = 0x00;

```

```

P1M1 = 0x00;
P2M0 = 0x00;
P2M1 = 0x00;
P3M0 = 0x00;
P3M1 = 0x00;
P4M0 = 0x00;
P4M1 = 0x00;
P5M0 = 0x00;
P5M1 = 0x00;

T3L = 0x66;           //65536-11.0592M/12/1000
T3H = 0xfc;
T4T3M = 0x09;       //使能时钟输出并启动定时器

while (1);
}

```

## 14.5.26 定时器 3 做串口 3 波特率发生器

```

//测试工作频率为 11.0592MHz

#include "stc8h.h"
#include "stc32g.h" //头文件见下载软件
#include "intrins.h"

#define FOSC 11059200UL //定义为无符号长整型,避免计算溢出
#define BRT (65536 - (FOSC / 115200+2) / 4) //加2 操作是为了让 Keil 编译器 //自动实现四舍五入运算

bit busy;
char wptr;
char rptr;
char buffer[16];

void Uart3Isr() interrupt 17
{
    if (S3TI)
    {
        S3TI = 0;
        busy = 0;
    }
    if (S3RI)
    {
        S3RI = 0;
        buffer[wptr++] = S3BUF;
        wptr &= 0x0f;
    }
}

void Uart3Init()
{
    S3CON = 0x50;
    T3L = BRT;
    T3H = BRT >> 8;
}

```



```
T4T3M = 0x0a;
wptr = 0x00;
rptr = 0x00;
busy = 0;
}

void Uart3Send(char dat)
{
    while (busy);
    busy = 1;
    S3BUF = dat;
}

void Uart3SendStr(char *p)
{
    while (*p)
    {
        Uart3Send(*p++);
    }
}

void main()
{
    EAXFR = 1;    //使能访问XFR
    CKCON = 0x00;    //设置外部数据总线速度为最快
    WTST = 0x00;    //设置程序代码等待参数,
                    //赋值为0 可将CPU 执行程序的速度设置为最快

    P0M0 = 0x00;
    P0M1 = 0x00;
    P1M0 = 0x00;
    P1M1 = 0x00;
    P2M0 = 0x00;
    P2M1 = 0x00;
    P3M0 = 0x00;
    P3M1 = 0x00;
    P4M0 = 0x00;
    P4M1 = 0x00;
    P5M0 = 0x00;
    P5M1 = 0x00;

    Uart3Init();
    IE2 = 0x08;
    EA = 1;
    Uart3SendStr("Uart Test !\r\n");

    while (1)
    {
        if (rptr != wptr)
        {
            Uart3Send(buffer[rptr++]);
            rptr &= 0x0f;
        }
    }
}
```

## 14.5.27 定时器 4（16 位自动重载），用作定时

---

```

//测试工作频率为 11.0592MHz

#include "stc8h.h"
#include "stc32g.h" //头文件见下载软件
#include "intrins.h"

#define ET2          0x04
#define ET3          0x20
#define ET4          0x40
#define T2IF        0x01
#define T3IF        0x02
#define T4IF        0x04

void TM4_Isr() interrupt 20
{
    P10 = !P10; //测试端口
}

void main()
{
    EAXFR = 1; //使能访问 XFR
    CKCON = 0x00; //设置外部数据总线速度为最快
    WTST = 0x00; //设置程序代码等待参数,
                //赋值为 0 可将 CPU 执行程序的速度设置为最快

    P0M0 = 0x00;
    P0M1 = 0x00;
    P1M0 = 0x00;
    P1M1 = 0x00;
    P2M0 = 0x00;
    P2M1 = 0x00;
    P3M0 = 0x00;
    P3M1 = 0x00;
    P4M0 = 0x00;
    P4M1 = 0x00;
    P5M0 = 0x00;
    P5M1 = 0x00;

    T4L = 0x66; //65536-11.0592M/12/1000
    T4H = 0xfc;
    T4T3M = 0x80; //启动定时器
    IE2 = ET4; //使能定时器中断
    EA = 1;

    while (1);
}

```

---

## 14.5.28 定时器 4（外部计数—扩展 T4 为外部下降沿中断）

---

```

//测试工作频率为 11.0592MHz

```

---

```

//#include "stc8h.h"
#include "stc32g.h" //头文件见下载软件
#include "intrins.h"

#define ET2 0x04
#define ET3 0x20
#define ET4 0x40
#define T2IF 0x01
#define T3IF 0x02
#define T4IF 0x04

void TM4_Isr() interrupt 20
{
    P10 = !P10; //测试端口
}

void main()
{
    EAXFR = 1; //使能访问 XFR
    CKCON = 0x00; //设置外部数据总线速度为最快
    WTST = 0x00; //设置程序代码等待参数,
    //赋值为0 可将CPU 执行程序的速度设置为最快

    P0M0 = 0x00;
    P0M1 = 0x00;
    P1M0 = 0x00;
    P1M1 = 0x00;
    P2M0 = 0x00;
    P2M1 = 0x00;
    P3M0 = 0x00;
    P3M1 = 0x00;
    P4M0 = 0x00;
    P4M1 = 0x00;
    P5M0 = 0x00;
    P5M1 = 0x00;

    T4L = 0xff;
    T4H = 0xff;
    T4T3M = 0xc0; //设置外部计数模式并启动定时器
    IE2 = ET4; //使能定时器中断
    EA = 1;

    while (1);
}

```

## 14.5.29 定时器 4，时钟分频输出

```

//测试工作频率为 11.0592MHz

#include "stc8h.h"
#include "stc32g.h" //头文件见下载软件
#include "intrins.h"

void main()
{

```

```

EAXFR = 1; //使能访问 XFR
CKCON = 0x00; //设置外部数据总线速度为最快
WTST = 0x00; //设置程序代码等待参数,
//赋值为0 可将CPU 执行程序的速度设置为最快

P0M0 = 0x00;
P0M1 = 0x00;
P1M0 = 0x00;
P1M1 = 0x00;
P2M0 = 0x00;
P2M1 = 0x00;
P3M0 = 0x00;
P3M1 = 0x00;
P4M0 = 0x00;
P4M1 = 0x00;
P5M0 = 0x00;
P3M1 = 0x00;

T4L = 0x66; //65536-11.0592M/12/1000
T4H = 0xfc;
T4T3M = 0x90; //使能时钟输出并启动定时器

while (1);
}

```

### 14.5.30 定时器 4 做串口 4 波特率发生器

//测试工作频率为 11.0592MHz

```

#include "stc8h.h"
#include "stc32g.h" //头文件见下载软件
#include "intrins.h"

#define FOSC 11059200UL //定义为无符号长整型,避免计算溢出
#define BRT (65536 - (FOSC / 115200+2) / 4) //加2 操作是为了让 Keil 编译器
//自动实现四舍五入运算

bit busy;
char wptr;
char rptr;
char buffer[16];

void Uart4Isr() interrupt 18
{
    if (S4TI)
    {
        S4TI = 0;
        busy = 0;
    }
    if (S4RI)
    {
        S4RI = 0;
        buffer[wptr++] = S4BUF;
        wptr &= 0x0f;
    }
}

```

```

    }
}

void Uart4Init()
{
    S4CON = 0x50;
    T4L = BRT;
    T4H = BRT >> 8;
    T4T3M = 0xa0;
    wptr = 0x00;
    rptr = 0x00;
    busy = 0;
}

void Uart4Send(char dat)
{
    while (busy);
    busy = 1;
    S4BUF = dat;
}

void Uart4SendStr(char *p)
{
    while (*p)
    {
        Uart4Send(*p++);
    }
}

void main()
{
    EAXFR = 1;    //使能访问XFR
    CKCON = 0x00;    //设置外部数据总线速度为最快
    WTST = 0x00;    //设置程序代码等待参数,
                    //赋值为0 可将CPU 执行程序的速度设置为最快

    P0M0 = 0x00;
    P0M1 = 0x00;
    P1M0 = 0x00;
    P1M1 = 0x00;
    P2M0 = 0x00;
    P2M1 = 0x00;
    P3M0 = 0x00;
    P3M1 = 0x00;
    P4M0 = 0x00;
    P4M1 = 0x00;
    P5M0 = 0x00;
    P5M1 = 0x00;

    Uart4Init();
    IE2 = 0x10;
    EA = 1;
    Uart4SendStr("Uart Test !\r\n");

    while (1)
    {
        if (rptr != wptr)
        {
            Uart4Send(buffer[rptr++]);
        }
    }
}

```

```
    }  
  }  
}
```

---

---

STC MCU

## 15 同步/异步串口通信（USART1、USART2）

STC32G 系列单片机具有 2 个全双工同步/异步串行通信接口（USART1 和 USART2）。每个串行口由 2 个数据缓冲器、一个移位寄存器、一个串行控制寄存器和一个波特率发生器等组成。每个串行口的数据缓冲器由 2 个互相独立的接收、发送缓冲器构成，可以同时发送和接收数据。

STC32G 系列单片机的串口 1、串口 2 均有 4 种工作方式，其中两种方式的波特率是可变的，另两种是固定的，以供不同应用场合选用。用户可用软件设置不同的波特率和选择不同的工作方式。主机可通过查询或中断方式对接收/发送进行程序处理，使用十分灵活。

串口 1、串口 2 的通讯口均可以通过功能管脚的切换功能切换到多组端口，从而可以将一个通讯口分时复用为多个通讯口。

### 15.1 串口功能脚切换

符号	地址	B7	B6	B5	B4	B3	B2	B1	B0
P_SW1	A2H	S1_S[1:0]		CAN_S[1:0]		SPI_S[1:0]		LIN_S[1:0]	

S1\_S[1:0]: 串口 1 功能脚选择位

S1_S[1:0]	RxD	TxD
00	P3.0	P3.1
01	P3.6	P3.7
10	P1.6	P1.7
11	P4.3	P4.4

符号	地址	B7	B6	B5	B4	B3	B2	B1	B0
P_SW2	BAH	EAXFR	-	I2C_S[1:0]		CMPO_S	S4_S	S3_S	S2_S

S2\_S: 串口 2 功能脚选择位

S2_S	RxD2	TxD2
0	P1.0	P1.1
1	P4.6	P4.7

符号	地址	B7	B6	B5	B4	B3	B2	B1	B0
P_SW3	BBH	I2S_S		S2SPI_S[1:0]		S1SPI_S[1:0]		CAN2_S[1:0]	

S2SPI\_S[1:0]: USART2 的 SPI 功能脚选择位

S2SPI_S[1:0]	S2SS	S2MOSI	S2MISO	S2SCLK
00	P1.2/P5.4 <sup>[1]</sup>	P1.3	P1.4	P1.5
01	P2.2	P2.3	P2.4	P2.5
10	P5.4	P4.0	P4.1	P4.3
11	P7.4	P7.5	P7.6	P7.7

<sup>[1]</sup>：有 P1.2 口的型号，此功能在 P1.2 口上，对于无 P1.2 口的型号，此功能在 P5.4 口上

S1SPI\_S[1:0]: USART1 的 SPI 功能脚选择位

S1SPI_S[1:0]	S1SS	S1MOSI	S1MISO	S1SCLK
00	P1.2/P5.4 <sup>[1]</sup>	P1.3	P1.4	P1.5

01	P2.2	P2.3	P2.4	P2.5
10	P5.4	P4.0	P4.1	P4.3
11	P6.4	P6.5	P6.6	P6.7

<sup>[1]</sup>：有 P1.2 口的型号，此功能在 P1.2 口上，对于无 P1.2 口的型号，此功能在 P5.4 口上

## 15.2 串口相关寄存器

符号	描述	地址	位地址与符号								复位值
			B7	B6	B5	B4	B3	B2	B1	B0	
SCON	串口 1 控制寄存器	98H	SM0/FE	SM1	SM2	REN	TB8	RB8	TI	RI	0000,0000
SBUF	串口 1 数据寄存器	99H									0000,0000
S2CON	串口 2 控制寄存器	9AH	S2SM0/FE	S2SM1	S2SM2	S2REN	S2TB8	S2RB8	S2TI	S2RI	0000,0000
S2BUF	串口 2 数据寄存器	9BH									0000,0000
PCON	电源控制寄存器	87H	SMOD	SMOD0	LVDF	POF	GF1	GF0	PD	IDL	0011,0000
AUXR	辅助寄存器 1	8EH	T0x12	T1x12	UART_M0x6	T2R	T2_C/T	T2x12	EXTRAM	S1BRT	0000,0001
SADDR	串口 1 从机地址寄存器	A9H									0000,0000
SADEN	串口 1 从机地址屏蔽寄存器	B9H									0000,0000

符号	描述	地址	位地址与符号								复位值
			B7	B6	B5	B4	B3	B2	B1	B0	
S2CFG	串口 2 配置寄存器	7EFDB4H	-	S2MOD0	S2M0x6	-	-	-	-	W1	000x,xxx0
S2ADDR	串口 2 从机地址寄存器	7EFDB5H									0000,0000
S2ADEN	串口 2 从机地址屏蔽寄存器	7EFDB6H									0000,0000
USARTCR1	串口 1 控制寄存器 1	7EFDC0H	LINEN	DORD	CLKEN	SPMOD	SPIEN	SPSLV	CPOL	CPHA	0000,0000
USARTCR2	串口 1 控制寄存器 2	7EFDC1H	IREN	IRLP	SCEN	NACK	HDSEL	PCEN	PS	PE	0000,0000
USARTCR3	串口 1 控制寄存器 3	7EFDC2H	IrDA_LPBAUD[7:0]								0000,0111
USARTCR4	串口 1 控制寄存器 4	7EFDC3H	-	-	-	-	SCCKS[1:0]		SPICKS[1:0]		xxxx,0000
USARTCR5	串口 1 控制寄存器 5	7EFDC4H	BRKDET	HDRER	SLVEN	ASYNC	TXCF	SENBK	HDRDET	SYNC	0000,0000
USARTGTR	串口 1 保护时间寄存器	7EFDC5H									0000,0000
USARTBRH	串口 1 波特率寄存器	7EFDC6H	USARTBR[15:8]								0000,0000
USARTBRL	串口 1 波特率寄存器	7EFDC7H	USARTBR[7:0]								0000,0000
USART2CR1	串口 2 控制寄存器 1	7EFDC8H	LINEN	DORD	CLKEN	SPMOD	SPIEN	SPSLV	CPOL	CPHA	0000,0000
USART2CR2	串口 2 控制寄存器 2	7EFDC9H	IREN	IRLP	SCEN	NACK	HDSEL	PCEN	PS	PE	0000,0000
USART2CR3	串口 2 控制寄存器 3	7EFDCAH	IrDA_LPBAUD[7:0]								0000,0000
USART2CR4	串口 2 控制寄存器 4	7EFDCBH	-	-	-	-	SCCKS[1:0]		SPICKS[1:0]		xxxx,0000
USART2CR5	串口 2 控制寄存器 5	7EFDCCH	BRKDET	HDRER	SLVEN	ASYNC	TXCF	SENBK	HDRDET	SYNCAN	0000,0000
USART2GTR	串口 2 保护时间寄存器	7EFDCDH									0000,0000
USART2BRH	串口 2 波特率寄存器	7EFDCEH	USART2BR[15:8]								0000,0000
USART2BRL	串口 2 波特率寄存器	7EFDCFH	USART2BR[7:0]								0000,0000



## 15.3 串口 1（同步/异步串口 USART）

### 15.3.1 串口 1 控制寄存器（SCON）

符号	地址	B7	B6	B5	B4	B3	B2	B1	B0
SCON	98H	SM0/FE	SM1	SM2	REN	TB8	RB8	TI	RI

**SM0/FE:** 当PCON寄存器中的SMOD0位为1时，该位为帧错误检测标志位。当UART在接收过程中检测到一个无效停止位时，通过UART接收器将该位置1，必须由软件清零。当PCON寄存器中的SMOD0位为0时，该位和SM1一起指定串口1的通信工作模式，如下表所示：

SM0	SM1	串口1工作模式	功能说明
0	0	模式0	同步移位串行方式
0	1	模式1	可变波特率8位数据方式
1	0	模式2	固定波特率9位数据方式
1	1	模式3	可变波特率9位数据方式

**SM2:** 允许模式 2 或模式 3 多机通信控制位。当串口 1 使用模式 2 或模式 3 时，如果 SM2 位为 1 且 REN 位为 1，则接收机处于地址帧筛选状态。此时可以利用接收到的第 9 位（即 RB8）来筛选地址帧，若 RB8=1，说明该帧是地址帧，地址信息可以进入 SBUF，并使 RI 为 1，进而在中断服务程序中再进行地址号比较；若 RB8=0，说明该帧不是地址帧，应丢掉且保持 RI=0。在模式 2 或模式 3 中，如果 SM2 位为 0 且 REN 位为 1，接收机处于地址帧筛选被禁止状态，不论收到的 RB8 为 0 或 1，均可使接收到的信息进入 SBUF，并使 RI=1，此时 RB8 通常为校验位。模式 1 和模式 0 为非多机通信方式，在这两种方式时，SM2 应设置为 0。

**REN:** 允许/禁止串口接收控制位

0: 禁止串口接收数据

1: 允许串口接收数据

**TB8:** 当串口 1 使用模式 2 或模式 3 时，TB8 为要发送的第 9 位数据，按需要由软件置位或清 0。在模式 0 和模式 1 中，该位不用。

**RB8:** 当串口 1 使用模式 2 或模式 3 时，RB8 为接收到的第 9 位数据，一般用作校验位或者地址帧/数据帧标志位。在模式 0 和模式 1 中，该位不用。

**TI:** 串口 1 发送中断请求标志位。在模式 0 中，当串口发送数据第 8 位结束时，由硬件自动将 TI 置 1，向主机请求中断，响应中断后 TI 必须用软件清零。在其他模式中，则在停止位开始发送时由硬件自动将 TI 置 1，向 CPU 发请求中断，响应中断后 TI 必须用软件清零。

**RI:** 串口 1 接收中断请求标志位。在模式 0 中，当串口接收第 8 位数据结束时，由硬件自动将 RI 置 1，向主机请求中断，响应中断后 RI 必须用软件清零。在其他模式中，串行接收到停止位的中间时刻由硬件自动将 RI 置 1，向 CPU 发中断申请，响应中断后 RI 必须由软件清零。

### 15.3.2 串口 1 数据寄存器（SBUF）

符号	地址	B7	B6	B5	B4	B3	B2	B1	B0
SBUF	99H								

**SBUF:** 串口 1 数据接收/发送缓冲区。SBUF 实际是 2 个缓冲器，读缓冲器和写缓冲器，两个操作分别对应两个不同的寄存器，1 个是只写寄存器（写缓冲器），1 个是只读寄存器（读缓冲器）。对

SBUF 进行读操作，实际是读取串口接收缓冲区，对 SBUF 进行写操作则是触发串口开始发送数据。

### 15.3.3 电源管理寄存器（PCON）

符号	地址	B7	B6	B5	B4	B3	B2	B1	B0
PCON	87H	SMOD	SMOD0	LVDF	POF	GF1	GF0	PD	IDL

SMOD: 串口 1 波特率控制位

0: 串口 1 的各个模式的波特率都不加倍

1: 串口 1 模式 1（使用模式 2 的定时器 1 作为波特率发生器时有效）、模式 2、模式 3（使用模式 2 的定时器 1 作为波特率发生器时有效）的波特率加倍

SMOD0: 帧错误检测控制位

0: 无帧错检测功能

1: 使能帧错误检测功能。此时 SCON 的 SM0/FE 为 FE 功能，即为帧错误检测标志位。

### 15.3.4 辅助寄存器 1（AUXR）

符号	地址	B7	B6	B5	B4	B3	B2	B1	B0
AUXR	8EH	T0x12	T1x12	UART_M0x6	T2R	T2_C/T	T2x12	EXTRAM	S1BRT

UART\_M0x6: 串口 1 模式 0 的通讯速度控制

0: 串口 1 模式 0 的波特率不加倍，固定为  $F_{osc}/12$

1: 串口 1 模式 0 的波特率 6 倍速，即固定为  $F_{osc}/12*6 = F_{osc}/2$

S1BRT: 串口 1 波特率发射器选择位

0: 选择定时器 1 作为波特率发射器

1: 选择定时器 2 作为波特率发射器（默认值）

**注意：串口 1 默认是使用定时器 2 做波特率发生器，不建议使用定时器 1。定时器 2 可同时共享作为串口 1、串口 2、串口 3 和串口 4 的波特率发生器**

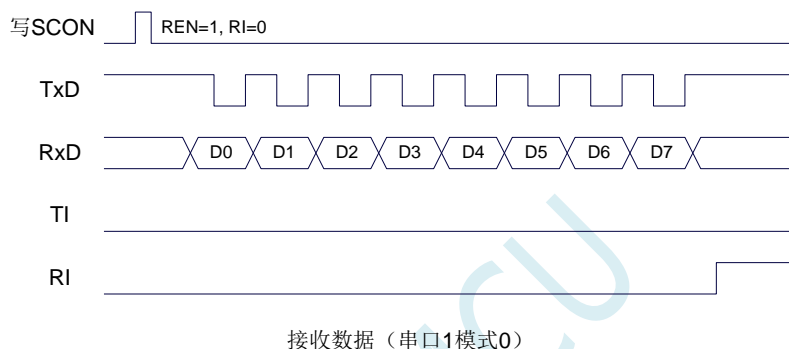
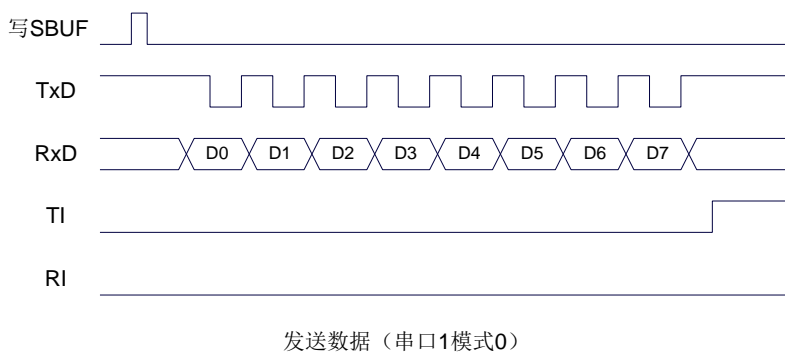
### 15.3.5 串口 1 模式 0，模式 0 波特率计算公式

当串口 1 选择工作模式为模式 0 时，串行通信接口工作在同步移位寄存器模式，当串行口模式 0 的通信速度设置位 UART\_M0x6 为 0 时，其波特率固定为系统时钟频率的 12 分频（ $SYSClk/12$ ）；当设置 UART\_M0x6 为 1 时，其波特率固定为系统时钟频率的 2 分频（ $SYSClk/2$ ）。RxD 为串行通讯的数据口，TxD 为同步移位脉冲输出脚，发送、接收的是 8 位数据，低位在先。

模式 0 的发送过程：当主机执行将数据写入发送缓冲器 SBUF 指令时启动发送，串行口即将 8 位数据以  $SYSClk/12$  或  $SYSClk/2$ （由 UART\_M0x6 确定是 12 分频还是 2 分频）的波特率从 RxD 管脚输出（从低位到高位），发送完中断标志 TI 置 1，TxD 管脚输出同步移位脉冲信号。当写信号有效后，相隔一个时钟，发送控制端 SEND 有效（高电平），允许 RxD 发送数据，同时允许 TxD 输出同步移位脉冲。一帧（8 位）数据发送完毕时，各控制端均恢复原状态，只有 TI 保持高电平，呈中断申请状态。在再次发送数据前，必须用软件将 TI 清 0。

模式 0 的接收过程：首先将接收中断请求标志 RI 清零并置位允许接收控制位 REN 时启动模式 0 接收过程。启动接收过程后，RxD 为串行数据输入端，TxD 为同步脉冲输出端。串行接收的波特率为  $SYSClk/12$  或  $SYSClk/2$ （由 UART\_M0x6 确定是 12 分频还是 2 分频）。当接收完成一帧数据（8 位）后，

控制信号复位，中断标志 RI 被置 1，呈中断申请状态。当再次接收时，必须通过软件将 RI 清 0



工作于模式 0 时，必须清 0 多机通信控制位 SM2，使之不影响 TB8 位和 RB8 位。由于波特率固定为 SYSClk/12 或 SYSClk/2，无需定时器提供，直接由单片机的时钟作为同步移位脉冲。

串口 1 模式 0 的波特率计算公式如下表所示（SYSClk 为系统工作频率）：

UART_M0x6	波特率计算公式
0	波特率 = $\frac{\text{SYSClk}}{12}$
1	波特率 = $\frac{\text{SYSClk}}{2}$

### 15.3.6 串口 1 模式 1，模式 1 波特率计算公式

当软件设置 SCON 的 SM0、SM1 为“01”时，串行口 1 则以模式 1 进行工作。此模式为 8 位 UART 格式，一帧信息为 10 位：1 位起始位，8 位数据位（低位在先）和 1 位停止位。波特率可变，即可根据需要进行设置波特率。TxD 为数据发送口，RxD 为数据接收口，串行口全双工接受/发送。

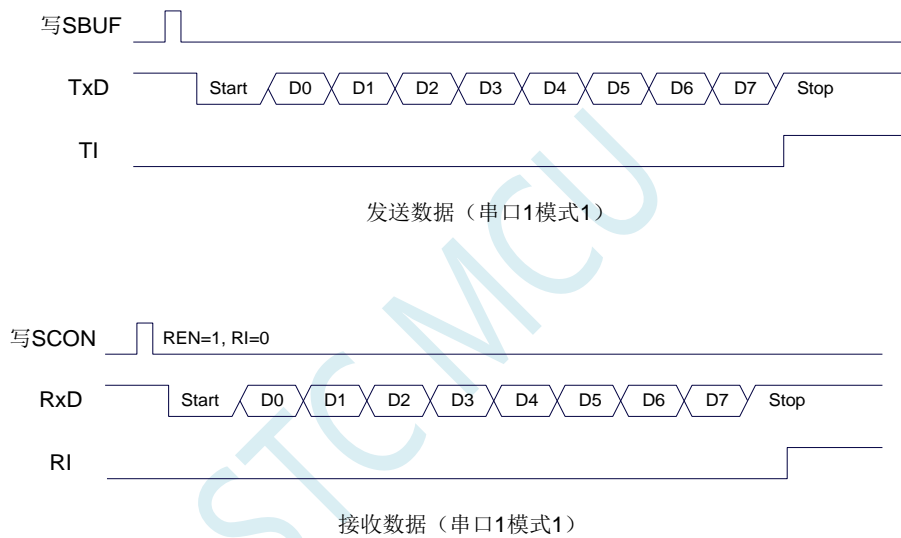
模式 1 的发送过程：串行通信模式发送时，数据由串行发送端 TxD 输出。当主机执行一条写 SBUF 的指令就启动串行通信的发送，写“SBUF”信号还把“1”装入发送移位寄存器的第 9 位，并通知 TX 控制单元开始发送。移位寄存器将数据不断右移送 TxD 端口发送，在数据的左边不断移入“0”作补充。当数据的最高位移到移位寄存器的输出位置，紧跟其后的是第 9 位“1”，在它的左边各位全为“0”，

这个状态条件，使 TX 控制单元作最后一次移位输出，然后使允许发送信号“SEND”失效，完成一帧信息的发送，并置位中断请求位 TI，即 TI=1，向主机请求中断处理。

模式 1 的接收过程：当软件置位接收允许标志位 REN，即 REN=1 时，接收器便对 RxD 端口的信号进行检测，当检测到 RxD 端口发送从“1”→“0”的下降沿跳变时就启动接收器准备接收数据，并立即复位波特率发生器的接收计数器，将 1FFH 装入移位寄存器。接收的数据从接收移位寄存器的右边移入，已装入的 1FFH 向左边移出，当起始位“0”移到移位寄存器的最左边时，使 RX 控制器作最后一次移位，完成一帧的接收。若同时满足以下两个条件：

- RI=0;
- SM2=0 或接收到的停止位为 1。

则接收到的数据有效，实现装载入 SBUF，停止位进入 RB8，RI 标志位被置 1，向主机请求中断，若上述两条件不能同时满足，则接收到的数据作废并丢失，无论条件满足与否，接收器重又检测 RxD 端口上的“1”→“0”的跳变，继续下一帧的接收。接收有效，在响应中断后，RI 标志位必须由软件清 0。通常情况下，串行通信工作于模式 1 时，SM2 设置为“0”。



串口 1 的波特率是可变的，其波特率可由定时器 1 或者定时器 2 产生。当定时器采用 1T 模式时（12 倍速），相应的波特率的速度也会相应提高 12 倍。

串口 1 模式 1 的波特率计算公式如下表所示：（SYSclk 为系统工作频率）

选择定时器	定时器速度	重装值计算公式	波特率
定时器2	1T	定时器2重装值 = $65536 - \frac{SYSclk}{4 \times \text{波特率}}$	波特率 = $\frac{SYSclk}{4 \times (65536 - \text{定时器重装数})}$
	12T	定时器2重装值 = $65536 - \frac{SYSclk}{12 \times 4 \times \text{波特率}}$	波特率 = $\frac{SYSclk}{12 \times 4 \times (65536 - \text{定时器重装数})}$
定时器1 模式0	1T	定时器1重装值 = $65536 - \frac{SYSclk}{4 \times \text{波特率}}$	波特率 = $\frac{SYSclk}{4 \times (65536 - \text{定时器重装数})}$
	12T	定时器1重装值 = $65536 - \frac{SYSclk}{12 \times 4 \times \text{波特率}}$	波特率 = $\frac{SYSclk}{12 \times 4 \times (65536 - \text{定时器重装数})}$
定时器1 模式2	1T	定时器1重装值 = $256 - \frac{2^{SMOD} \times SYSclk}{32 \times \text{波特率}}$	波特率 = $\frac{2^{SMOD} \times SYSclk}{32 \times (256 - \text{定时器重装数})}$
	12T	定时器1重装值 = $256 - \frac{2^{SMOD} \times SYSclk}{12 \times 32 \times \text{波特率}}$	波特率 = $\frac{2^{SMOD} \times SYSclk}{12 \times 32 \times (256 - \text{定时器重装数})}$

下面为常用频率与常用波特率所对应定时器的重载值

频率 (MHz)	波特率	定时器 2		定时器 1 模式 0		定时器 1 模式 2			
		1T 模式	12T 模式	1T 模式	12T 模式	SMOD=1		SMOD=0	
						1T 模式	12T 模式	1T 模式	12T 模式
11.0592	115200	FFE8H	FFFEH	FFE8H	FFFEH	FAH	-	FDH	-
	57600	FFD0H	FFFCH	FFD0H	FFFCH	F4H	FFH	FAH	-
	38400	FFB8H	FFFAH	FFB8H	FFFAH	EEH	-	F7H	-
	19200	FF70H	FFF4H	FF70H	FFF4H	DCH	FDH	EEH	-
	9600	FEE0H	FFE8H	FEE0H	FFE8H	B8H	FAH	DCH	FDH
18.432	115200	FFD8H	-	FFD8H	-	F6H	-	FBH	-
	57600	FFB0H	-	FFB0H	-	ECH	-	F6H	-
	38400	FF88H	FFF6H	FF88H	FFF6H	E2H	-	F1H	-
	19200	FF10H	FFECH	FF10H	FFECH	C4H	FBH	E2H	-
	9600	FE20H	FFD8H	FE20H	FFD8H	88H	F6H	C4H	FBH
22.1184	115200	FFD0H	FFFCH	FFD0H	FFFCH	F4H	FFH	FAH	-
	57600	FFA0H	FFF8H	FFA0H	FFF8H	E8H	FEH	F4H	FFH
	38400	FF70H	FFF4H	FF70H	FFF4H	DCH	FDH	EEH	-
	19200	FEE0H	FFE8H	FEE0H	FFE8H	B8H	FAH	DCH	FDH
	9600	FDC0H	FFD0H	FDC0H	FFD0H	70H	F4H	B8H	FAH

## 15.3.7 串口 1 模式 2，模式 2 波特率计算公式

当 SM0、SM1 两位为 10 时，串行口 1 工作在模式 2。串行口 1 工作模式 2 为 9 位数据异步通信 UART 模式，其一帧的信息由 11 位组成：1 位起始位，8 位数据位（低位在先），1 位可编程位（第 9 位数据）和 1 位停止位。发送时可编程位（第 9 位数据）由 SCON 中的 TB8 提供，可软件设置为 1 或 0，或者可将 PSW 中的奇/偶校验位 P 值装入 TB8（TB8 既可作为多机通信中的地址数据标志位，又可作为数据的奇偶校验位）。接收时第 9 位数据装入 SCON 的 RB8。TxD 为发送端口，RxD 为接收端口，以全双工模式进行接收/发送。

模式 2 的波特率固定为系统时钟的 64 分频或 32 分频（取决于 PCON 中 SMOD 的值）

串口 1 模式 2 的波特率计算公式如下表所示（SYSclk 为系统工作频率）：

SMOD	波特率计算公式
0	波特率 = $\frac{\text{SYSclk}}{64}$
1	波特率 = $\frac{\text{SYSclk}}{32}$

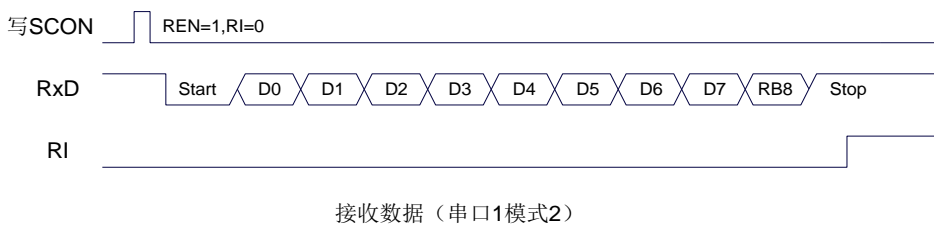
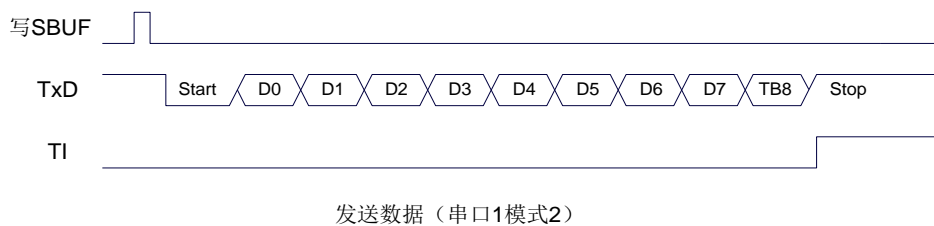
模式 2 和模式 1 相比，除波特率发生源略有不同，发送时由 TB8 提供给移位寄存器第 9 数据位不同外，其余功能结构均基本相同，其接收/发送操作过程及时序也基本相同。

当接收器接收完一帧信息后必须同时满足下列条件：

- RI=0
- SM2=0 或者 SM2=1 且接收到的第 9 数据位 RB8=1。

当上述两条件同时满足时，才将接收到的移位寄存器的数据装入 SBUF 和 RB8 中，RI 标志位被置 1，并向主机请求中断处理。如果上述条件有一个不满足，则刚接收到移位寄存器中的数据无效而丢失，也不置位 RI。无论上述条件满足与否，接收器又重新开始检测 RxD 输入端口的跳变信息，接收下一帧的输入信息。在模式 2 中，接收到的停止位与 SBUF、RB8 和 RI 无关。

通过软件对 SCON 中的 SM2、TB8 的设置以及通信协议的约定，为多机通信提供了方便。



### 15.3.8 串口 1 模式 3，模式 3 波特率计算公式

当 SM0、SM1 两位为 11 时，串行口 1 工作在模式 3。串行通信模式 3 为 9 位数据异步通信 UART 模式，其帧的信息由 11 位组成：1 位起始位，8 位数据位（低位在先），1 位可编程位（第 9 位数据）和 1 位停止位。发送时可编程位（第 9 位数据）由 SCON 中的 TB8 提供，可软件设置为 1 或 0，或者可将 PSW 中的奇/偶校验位 P 值装入 TB8（TB8 既可作为多机通信中的地址数据标志位，又可作为数据的奇偶校验位）。接收时第 9 位数据装入 SCON 的 RB8。TxD 为发送端口，RxD 为接收端口，以全双工模式进行接收/发送。

模式 3 和模式 1 相比，除发送时由 TB8 提供给移位寄存器第 9 数据位不同外，其余功能结构均基本相同，其接收‘发送操作过程及时序也基本相同。

当接收器接收完一帧信息后必须同时满足下列条件：

- RI=0
- SM2=0 或者 SM2=1 且接收到的第 9 数据位 RB8=1。

当上述两条件同时满足时，才将接收到的移位寄存器的数据装入 SBUF 和 RB8 中，RI 标志位被置 1，并向主机请求中断处理。如果上述条件有一个不满足，则刚接收到移位寄存器中的数据无效而丢失，也不置位 RI。无论上述条件满足与否，接收器又重新开始检测 RxD 输入端口的跳变信息，接收下一帧的输入信息。在模式 3 中，接收到的停止位与 SBUF、RB8 和 RI 无关。

通过软件对 SCON 中的 SM2、TB8 的设置以及通信协议的约定，为多机通信提供了方便。



串口 1 模式 3 的波特率计算公式与模式 1 是完全相同的。请参考模式 1 的波特率计算公式。

### 15.3.9 自动地址识别

#### 15.3.10 串口 1 从机地址控制寄存器 (SADDR, SADEN)

符号	地址	B7	B6	B5	B4	B3	B2	B1	B0
SADDR	A9H								
SADEN	B9H								

SADDR: 从机地址寄存器



**SADEN: 从机地址屏蔽位寄存器**

自动地址识别功能典型应用在多机通讯领域，其主要原理是从机系统通过硬件比较功能来识别来自于主机串口数据流中的地址信息，通过寄存器 SADDR 和 SADEN 设置的本机的从机地址，硬件自动对从机地址进行过滤，当来自于主机的从机地址信息与本机所设置的从机地址相匹配时，硬件产生串口中断；否则硬件自动丢弃串口数据，而不产生中断。当众多处于空闲模式的从机链接在一起时，只有从机地址相匹配的从机才会从空闲模式唤醒，从而可以大大降低从机 MCU 的功耗，即使从机处于正常工作状态也可避免不停地进入串口中断而降低系统执行效率。

要使用串口的自动地址识别功能，首先需要将参与通讯的 MCU 的串口通讯模式设置为模式 2 或者模式 3（通常都选择波特率可变的模式 3，因为模式 2 的波特率是固定的，不便于调节），并开启从机的 SCON 的 SM2 位。对于串口模式 2 或者模式 3 的 9 位数据位中，第 9 位数据（存放在 RB8 中）为地址/数据的标志位，当第 9 位数据为 1 时，表示前面的 8 位数据（存放在 SBUF 中）为地址信息。当 SM2 被设置为 1 时，从机 MCU 会自动过滤掉非地址数据（第 9 位为 0 的数据），而对 SBUF 中的地址数据（第 9 位为 1 的数据）自动与 SADDR 和 SADEN 所设置的本机地址进行比较，若地址相匹配，则会将 RI 置“1”，并产生中断，否则不予处理本次接收的串口数据。

从机地址的设置是通过 SADDR 和 SADEN 两个寄存器进行设置的。SADDR 为从机地址寄存器，里面存放本机的从机地址。SADEN 为从机地址屏蔽位寄存器，用于设置地址信息中的忽略位，设置方法如下：

例如

SADDR = 11001010

SADEN = 10000001

则匹配地址为 1xxxxxx0

即，只要主机送出的地址数据中的 bit0 为 0 且 bit7 为 1 就可以和本机地址相匹配

再例如

SADDR = 11001010

SADEN = 00001111

则匹配地址为 xxxx1010

即，只要主机送出的地址数据中的低 4 位为 1010 就可以和本机地址相匹配，而高 4 为被忽略，可以为任意值。

主机可以使用广播地址（FFH）同时选中所有的从机来进行通讯。

### 15.3.11 串口 1 同步模式控制寄存器 1（USARTCR1）

符号	地址	B7	B6	B5	B4	B3	B2	B1	B0
USARTCR1	7EFDC0H	LINEN	DORD	CLKEN	SPMOD	SPIEN	SPSLV	CPOL	CPHA

**LINEN:** LIN 模式使能位

0: 禁止 LIN 模式

1: 使能 LIN 模式

**DORD:** SPI 模式数据位发送/接收的顺序

0: 先发送/接收数据的高位（MSB）

1: 先发送/接收数据的低位（LSB）

**CLKEN:** SmartCard 模式时钟输出控制位

0: 禁止时钟输出



1: 使能时钟输出

SPMOD: SPI 模式使能位

0: 禁止 SPI 模式

1: 使能 SPI 模式

SPIEN: SPI 使能位

0: 禁止 SPI 功能

1: 使能 SPI 功能

SPSLV: SPI 从机模式使能位

0: SPI 为主机模式

1: SPI 为从机模式

CPOL: SPI 时钟极性控制

0: SCLK 空闲时为低电平, SCLK 的前时钟沿为上升沿, 后时钟沿为下降沿

1: SCLK 空闲时为高电平, SCLK 的前时钟沿为下降沿, 后时钟沿为上升沿

CPHA: SPI 时钟相位控制

0: 数据 SS 管脚为低电平驱动第一位数据并在 SCLK 的后时钟沿改变数据, 前时钟沿采样数据

1: 数据在 SCLK 的前时钟沿驱动, 后时钟沿采样

### 15.3.12 串口 1 同步模式控制寄存器 2 (USARTCR2)

符号	地址	B7	B6	B5	B4	B3	B2	B1	B0
USARTCR2	7EFDC1H	IREN	IRLP	SCEN	NACK	HDSEL	PCEN	PS	PE

IREN: IrDA 模式使能位

0: 禁止 IrDA 模式

1: 使能 IrDA 模式

IRLP: IrDA 低电模式控制位

0: IrDA 为普通模式

1: IrDA 为低电模式

SCEN: SmartCard 模式使能位

0: 禁止 SmartCard 模式

1: 使能 SmartCard 模式

NACK: SmartCard 模式 NACK 输出使能位

0: 禁止输出 NACK 信号

1: 使能输出 NACK 信号

HDSEL: 单线半双工模式使能位

0: 禁止单线半双工模式

1: 使能单线半双工模式

PCEN: 硬件自动产生校验位控制使能

0: 禁止硬件自动产生校验位 (串口的校验位为 TB8 设置的值)

1: 使能硬件自动产生校验位

PS: 硬件校验位模式选择

0: 硬件根据 SBUF 的值自动产生偶校验位

1: 硬件根据 SBUF 的值自动产生奇校验位

PE: 校验位错误标志 (必须软件清零)

0: 无检验错误

1: 有校验错误 (串口接收 DMA 过程中如果发生接收数据校验位错误, DMA 不会停止, 但校验位

错误标志会一直保持直到 DMA 完成)

### 15.3.13 串口 1 同步模式控制寄存器 3 (USARTCR3)

符号	地址	B7	B6	B5	B4	B3	B2	B1	B0
USARTCR3	7EFDC2H	IrDA_LPBAUD[7:0]							

IrDA\_LPBAUD: IrDA 低电模式波特率控制寄存器

IrDA_LPBAUD[7:0]	IrDA 低电模式波特率
0	SYSclk/16/256
1	SYSclk/16/1
2	SYSclk/16/2
...	...
255	SYSclk/16/255

### 15.3.14 串口 1 同步模式控制寄存器 4 (USARTCR4)

符号	地址	B7	B6	B5	B4	B3	B2	B1	B0
USARTCR4	7EFDC3H	-	-	-	-	SCCKS[1:0]		SPICKS[1:0]	

SCCKS[1:0]: SmartCard 模式时钟选择

SCCKS[1:0]	SmartCard 模式时钟
00	SYSclk/64
01	SYSclk/32
10	SYSclk/16
11	SYSclk/8

SPICKS[1:0]: SPI 模式时钟选择

SPICKS[1:0]	SPI 模式时钟
00	SYSclk/4
01	SYSclk/8
10	SYSclk/16
11	SYSclk/2

### 15.3.15 串口 1 同步模式控制寄存器 5 (USARTCR5)

符号	地址	B7	B6	B5	B4	B3	B2	B1	B0
USARTCR5	7EFDC4H	BRKDET	HDRER	SLVEN	ASYNC	TXCF	SEENBK	HDRDET	SYNC

BRKDET: LIN 从模式间隔场 (BREAK) 检测标志

- 0: 未检测到 LIN 间隔场
- 1: 检测到 LIN 间隔场, 需要软件清零

HDRER: LIN 从模式报文头 (HEADER) 错误

- 0: 未检测到 LIN 报文头错误
- 1: 检测到 LIN 报文头错误, 需要软件清零

SLVEN: LIN 从机模式使能位

- 0: LIN 为主机模式
- 1: LIN 为从机模式

ASYNC: LIN 自动同步功能使能位

0: 禁止自动同步

1: 使能自动同步

TXCF: 传输冲突标志位。单线半双工模式、LIN 模式和 SmartCard 模式有效

0: 未检测到传输冲突（发送的数据与接收的数据相同）

1: 检测到传输冲突（发送的数据与接收的数据不同）

SENBK: 发送间隔场。软件写 1 触发发送间隔场，发送完成后硬件自动清 0

HDRDET: LIN 从模式报文头（HEADER）检测标志

0: 未检测到 LIN 报文头

1: 检测到 LIN 报文头，需要软件清零

SYNC: LIN 从模式同步场检测标志。

正确分析到同步场后，硬件将 SYNC 标志为置 1。在接收标志符场时硬件会自动清零 SYNC

### 15.3.16 串口 1 同步模式保护时间寄存器（USARTGTR）

符号	地址	B7	B6	B5	B4	B3	B2	B1	B0
USARTGTR	7EFDC5H								

USARTGTR 寄存器仅在 SmartCard 模式有效。该寄存器是根据波特率时钟数给出保护时间值。TI 标志在 SmartCard 发送的数据位等于 USARTGTR 寄存器所设置的保护时间值时被硬件置 1。注：USARTGTR 寄存器的值应大于 11

### 15.3.17 串口 1 同步模式波特率寄存器（USARTBR）

符号	地址	B7	B6	B5	B4	B3	B2	B1	B0
USARTBRH	7EFDC6H	USARTBR[15:8]							
USARTBRL	7EFDC7H	USARTBR[7:0]							

LIN 模式、IrDA 模式和 SmartCard 模式时的波特率计算公式

$$\text{同步波特率} = \frac{\text{SYSclk}}{16 * \text{USARTBR}[15:0]}$$

## 15.4 串口 2（同步/异步串口 USART2）

### 15.4.1 串口 2 控制寄存器（S2CON）

符号	地址	B7	B6	B5	B4	B3	B2	B1	B0
S2CON	9AH	S2SM0/FE	S2SM1	S2SM2	S2REN	S2TB8	S2RB8	S2TI	S2RI

**S2SM0/FE:** 当S2CFG寄存器中的S2MOD0位为1时，该位为帧错误检测标志位。当UART2在接收过程中检测到一个无效停止位时，通过UART2接收器将该位置1，必须由软件清零。当S2CFG寄存器中的S2MOD0位为0时，该位和S2SM1一起指定串口2的通信工作模式，如下表所示：

S2SM0	S2SM1	串口2工作模式	功能说明
0	0	模式0	同步移位串行方式
0	1	模式1	可变波特率8位数据方式
1	0	模式2	固定波特率9位数据方式
1	1	模式3	可变波特率9位数据方式

**S2SM2:** 允许模式 2 或模式 3 多机通信控制位。当串口 2 使用模式 2 或模式 3 时，如果 S2SM2 位为 1 且 S2REN 位为 1，则接收机处于地址帧筛选状态。此时可以利用接收到的第 9 位（即 S2RB8）来筛选地址帧，若 S2RB8=1，说明该帧是地址帧，地址信息可以进入 S2BUF，并使 S2RI 为 1，进而在中断服务程序中再进行地址号比较；若 S2RB8=0，说明该帧不是地址帧，应丢掉且保持 S2RI=0。在模式 2 或模式 3 中，如果 S2SM2 位为 0 且 S2REN 位为 1，接收机处于地址帧筛选被禁止状态，不论收到的 S2RB8 为 0 或 1，均可使接收到的信息进入 S2BUF，并使 S2RI=1，此时 S2RB8 通常为校验位。模式 1 和模式 0 为非多机通信方式，在这两种方式时，S2SM2 应设置为 0。

**S2REN:** 允许/禁止串口接收控制位

0: 禁止串口接收数据

1: 允许串口接收数据

**S2TB8:** 当串口 2 使用模式 2 或模式 3 时，S2TB8 为要发送的第 9 位数据，按需要由软件置位或清 0。在模式 0 和模式 1 中，该位不用。

**S2RB8:** 当串口 2 使用模式 2 或模式 3 时，S2RB8 为接收到的第 9 位数据，一般用作校验位或者地址帧/数据帧标志位。在模式 0 和模式 1 中，该位不用。

**S2TI:** 串口 2 发送中断请求标志位。在模式 0 中，当串口发送数据第 8 位结束时，由硬件自动将 S2TI 置 1，向主机请求中断，响应中断后 S2TI 必须用软件清零。在其他模式中，则在停止位开始发送时由硬件自动将 S2TI 置 1，向 CPU 发请求中断，响应中断后 S2TI 必须用软件清零。

**S2RI:** 串口 2 接收中断请求标志位。在模式 0 中，当串口接收第 8 位数据结束时，由硬件自动将 S2RI 置 1，向主机请求中断，响应中断后 S2RI 必须用软件清零。在其他模式中，串行接收到停止位的中间时刻由硬件自动将 S2RI 置 1，向 CPU 发中断申请，响应中断后 S2RI 必须由软件清零。

### 15.4.2 串口 2 数据寄存器（S2BUF）

符号	地址	B7	B6	B5	B4	B3	B2	B1	B0
S2BUF	9BH								

**S2BUF:** 串口 1 数据接收/发送缓冲区。S2BUF 实际是 2 个缓冲器，读缓冲器和写缓冲器，两个操作分别对应两个不同的寄存器，1 个是只写寄存器（写缓冲器），1 个是只读寄存器（读缓冲器）。对

S2BUF 进行读操作，实际是读取串口接收缓冲区，对 S2BUF 进行写操作则是触发串口开始发送数据。

### 15.4.3 串口 2 配置寄存器 (S2CFG)

符号	地址	B7	B6	B5	B4	B3	B2	B1	B0
S2CFG	7EFDB4H	-	S2MOD0	S2M0x6					W1

S2MOD0: 帧错误检测控制位

0: 无帧错检测功能

1: 使能帧错误检测功能。此时 S2CON 的 S2SM0/FE 为 FE 功能，即为帧错误检测标志位。

S2M0x6: 串口 2 模式 0 的通讯速度控制

0: 串口 2 模式 0 的波特率不加倍，固定为  $F_{osc}/12$

1: 串口 2 模式 0 的波特率 6 倍速，即固定为  $F_{osc}/12*6 = F_{osc}/2$

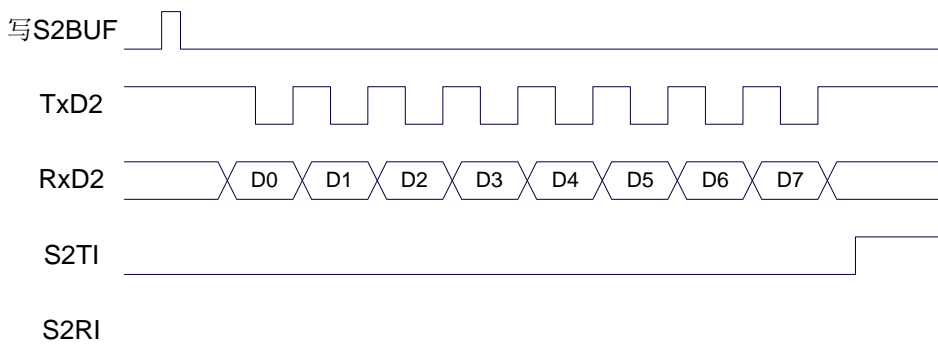
W1: 当需要使用串口 2 时，此位必须设置为“1”，否则可能会产生不可预期的错误。若不需使用串口 2，则不用特别设置 W1。

### 15.4.4 串口 2 模式 0，模式 0 波特率计算公式

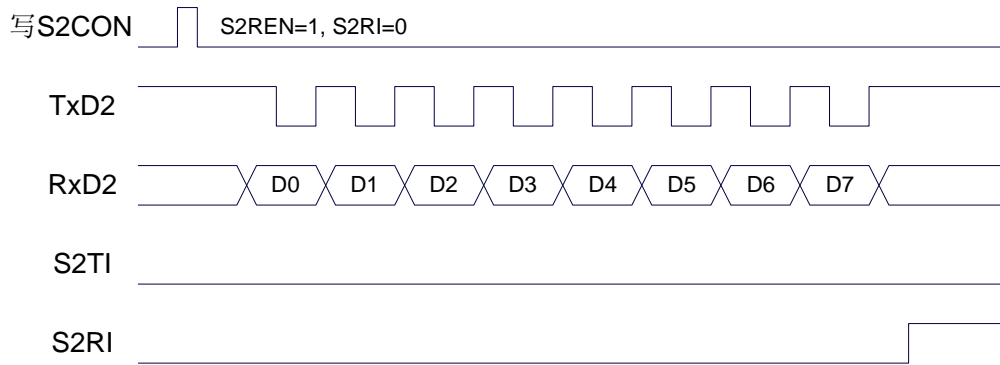
当串口 2 选择工作模式为模式 0 时，串行通信接口工作在同步移位寄存器模式，当串行口模式 0 的通信速度设置位 S2M0x6 为 0 时，其波特率固定为系统时钟频率的 12 分频 ( $SYSClk/12$ )；当设置 S2M0x6 为 1 时，其波特率固定为系统时钟频率的 2 分频 ( $SYSClk/2$ )。RxD2 为串行通讯的数据口，TxD2 为同步移位脉冲输出脚，发送、接收的是 8 位数据，低位在先。

模式 0 的发送过程: 当主机执行将数据写入发送缓冲器 S2BUF 指令时启动发送，串行口即将 8 位数据以  $SYSClk/12$  或  $SYSClk/2$  (由 S2M0x6 确定是 12 分频还是 2 分频) 的波特率从 RxD2 管脚输出(从低位到高位)，发送完中断标志 S2TI 置 1，TxD2 管脚输出同步移位脉冲信号。当写信号有效后，相隔一个时钟，发送控制端 SEND 有效(高电平)，允许 RxD2 发送数据，同时允许 TxD2 输出同步移位脉冲。一帧 (8 位) 数据发送完毕时，各控制端均恢复原状态，只有 S2TI 保持高电平，呈中断申请状态。在再次发送数据前，必须用软件将 S2TI 清 0。

模式 0 的接收过程: 首先将接收中断请求标志 S2RI 清零并置位允许接收控制位 S2REN 时启动模式 0 接收过程。启动接收过程后，RxD2 为串行数据输入端，TxD2 为同步脉冲输出端。串行接收的波特率为  $SYSClk/12$  或  $SYSClk/2$  (由 S2M0x6 确定是 12 分频还是 2 分频)。当接收完成一帧数据 (8 位) 后，控制信号复位，中断标志 S2RI 被置 1，呈中断申请状态。当再次接收时，必须通过软件将 S2RI 清 0



发送数据 (串口2模式0)



接收数据（串口2模式0）

工作于模式 0 时，必须清 0 多机通信控制位 S2SM2，使之不影响 S2TB8 位和 S2RB8 位。由于波特率固定为 SYSClk/12 或 SYSClk/2，无需定时器提供，直接由单片机的时钟作为同步移位脉冲。

串口 2 模式 0 的波特率计算公式如下表所示（SYSClk 为系统工作频率）：

S2M0x6	波特率计算公式
0	波特率 = $\frac{\text{SYSClk}}{12}$
1	波特率 = $\frac{\text{SYSClk}}{2}$

### 15.4.5 串口 2 模式 1，模式 1 波特率计算公式

当软件设置 S2CON 的 S2SM0、S2SM1 为“01”时，串行口 2 则以模式 1 进行工作。此模式为 8 位 UART 格式，一帧信息为 10 位：1 位起始位，8 位数据位（低位在先）和 1 位停止位。波特率可变，即可根据需要进行设置波特率。Tx/D2 为数据发送口，Rx/D2 为数据接收口，串行口全双工接受/发送。

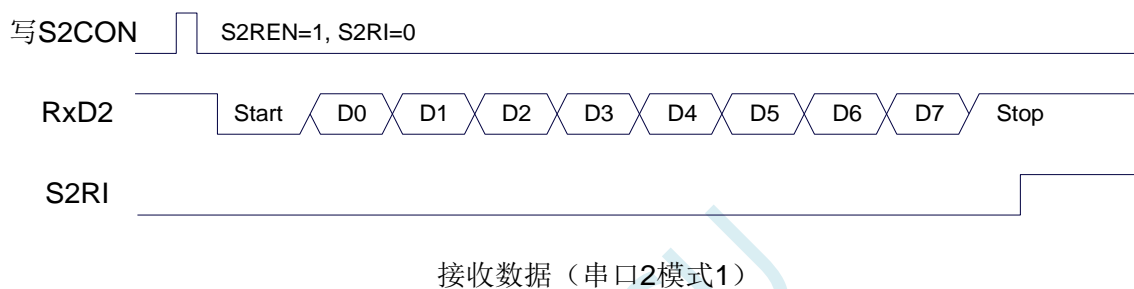
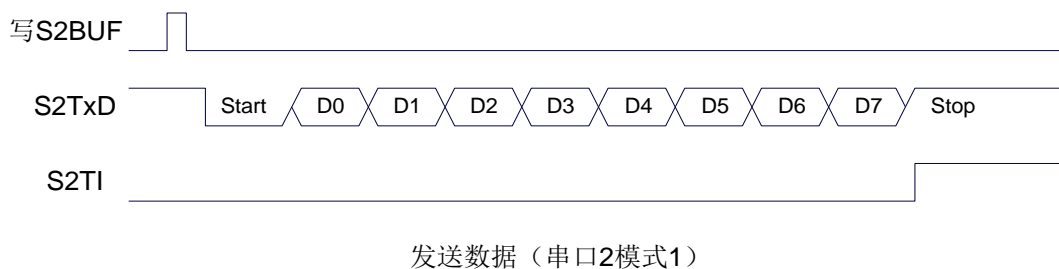
模式 1 的发送过程：串行通信模式发送时，数据由串行发送端 Tx/D2 输出。当主机执行一条写 S2BUF 的指令就启动串行通信的发送，写“S2BUF”信号还把“1”装入发送移位寄存器的第 9 位，并通知 TX 控制单元开始发送。移位寄存器将数据不断右移送 Tx/D 端口发送，在数据的左边不断移入“0”作补充。当数据的最高位移到移位寄存器的输出位置，紧跟其后的是第 9 位“1”，在它的左边各位全为“0”，这个状态条件，使 TX 控制单元作最后一次移位输出，然后使允许发送信号“SEND”失效，完成一帧信息的发送，并置位中断请求位 S2TI，即 S2TI=1，向主机请求中断处理。

模式 1 的接收过程：当软件置位接收允许标志位 S2REN，即 S2REN=1 时，接收器便对 Rx/D2 端口的信号进行检测，当检测到 Rx/D2 端口发送从“1”→“0”的下降沿跳变时就启动接收器准备接收数据，并立即复位波特率发生器的接收计数器，将 1FFH 装入移位寄存器。接收的数据从接收移位寄存器的右边移入，已装入的 1FFH 向左边移出，当起始位“0”移到移位寄存器的最左边时，使 RX 控制器作最后一次移位，完成一帧的接收。若同时满足以下两个条件：

- S2RI=0；
- S2SM2=0 或接收到的停止位为 1。

则接收到的数据有效，实现装载入 S2BUF，停止位进入 S2RB8，S2RI 标志位被置 1，向主机请求中

断，若上述两条件不能同时满足，则接收到的数据作废并丢失，无论条件满足与否，接收器重又检测 RxD2 端口上的"1"→"0"的跳变，继续下一帧的接收。接收有效，在响应中断后，S2RI 标志位必须由软件清 0。通常情况下，串行通信工作于模式 1 时，S2SM2 设置为"0"。



串口 2 的波特率是可变的，其波特率固定由定时器 2 产生。当定时器采用 1T 模式时（12 倍速），相应的波特率的速度也会相应提高 12 倍。



串口 2 模式 1 的波特率计算公式如下表所示：（SYSclk 为系统工作频率）

选择定时器	定时器速度	重装值计算公式	波特率
定时器2	1T	定时器2重载值 = $65536 - \frac{\text{SYSclk}}{4 \times \text{波特率}}$	波特率 = $\frac{\text{SYSclk}}{4 \times (65536 - \text{定时器重装数})}$
	12T	定时器2重载值 = $65536 - \frac{\text{SYSclk}}{12 \times 4 \times \text{波特率}}$	波特率 = $\frac{\text{SYSclk}}{12 \times 4 \times (65536 - \text{定时器重装数})}$

下面为常用频率与常用波特率所对应定时器的重载值

频率 (MHz)	波特率	定时器 2	
		1T 模式	12T 模式
11.0592	115200	FFE8H	FFFEH
	57600	FFD0H	FFFC
	38400	FFB8H	FFFAH
	19200	FF70H	FFF4H
	9600	FEE0H	FFE8H
18.432	115200	FFD8H	-
	57600	FFB0H	-
	38400	FF88H	FFF6H
	19200	FF10H	FFECH
	9600	FE20H	FFD8H
22.1184	115200	FFD0H	FFFC
	57600	FFA0H	FFF8H
	38400	FF70H	FFF4H
	19200	FEE0H	FFE8H
	9600	FDC0H	FFD0H

## 15.4.6 串口 2 模式 2，模式 2 波特率计算公式

当 S2SM0、S2SM1 两位为 10 时，串行口 2 工作在模式 2。串行口 2 工作模式 2 为 9 位数据异步通信 UART 模式，其帧的信息由 11 位组成：1 位起始位，8 位数据位（低位在先），1 位可编程位（第 9 位数据）和 1 位停止位。发送时可编程位（第 9 位数据）由 S2CON 中的 S2TB8 提供，可软件设置为 1 或 0，或者可将 PSW 中的奇/偶校验位 P 值装入 S2TB8（S2TB8 既可作为多机通信中的地址数据标志位，又可作为数据的奇偶校验位）。接收时第 9 位数据装入 S2CON 的 S2RB8。TxD2 为发送端口，RxD2 为接收端口，以全双工模式进行接收/发送。

模式 2 的波特率固定为系统时钟的 64 分频或 32 分频（取决于 S2CFG 中 S2MOD 的值）

串口 2 模式 2 的波特率计算公式如下表所示（SYSclk 为系统工作频率）：

SMOD	波特率计算公式
------	---------



0	波特率 = $\frac{\text{SYSclk}}{64}$
1	波特率 = $\frac{\text{SYSclk}}{32}$

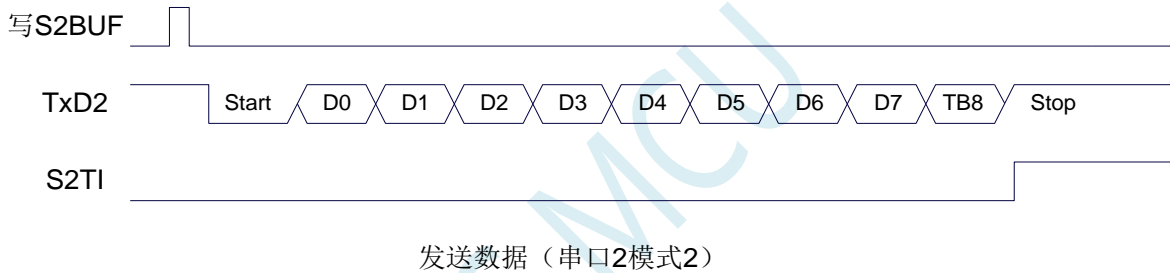
模式 2 和模式 1 相比，除波特率发生源略有不同，发送时由 S2TB8 提供给移位寄存器第 9 数据位不同外，其余功能结构均基本相同，其接收/发送操作过程及时序也基本相同。

当接收器接收完一帧信息后必须同时满足下列条件：

- S2RI=0
- S2SM2=0 或者 S2SM2=1 且接收到的第 9 数据位 S2RB8=1。

当上述两条件同时满足时，才将接收到的移位寄存器的数据装入 S2BUF 和 S2RB8 中，S2RI 标志位被置 1，并向主机请求中断处理。如果上述条件有一个不满足，则刚接收到移位寄存器中的数据无效而丢失，也不置位 S2RI。无论上述条件满足与否，接收器又重新开始检测 RxD2 输入端口的跳变信息，接收下一帧的输入信息。在模式 2 中，接收到的停止位与 S2BUF、S2RB8 和 S2RI 无关。

通过软件对 S2CON 中的 S2SM2、S2TB8 的设置以及通信协议的约定，为多机通信提供了方便。



### 15.4.7 串口 2 模式 3，模式 3 波特率计算公式

当 S2SM0、S2SM1 两位为 11 时，串行口 2 工作在模式 3。串行通信模式 3 为 9 位数据异步通信 UART 模式，其一帧的信息由 11 位组成：1 位起始位，8 位数据位（低位在先），1 位可编程位（第 9 位数据）和 1 位停止位。发送时可编程位（第 9 位数据）由 S2CON 中的 S2TB8 提供，可软件设置为 1 或 0，或者可将 PSW 中的奇/偶校验位 P 值装入 S2TB8（S2TB8 既可作为多机通信中的地址数据标志位，又可作为数据的奇偶校验位）。接收时第 9 位数据装入 S2CON 的 S2RB8。Tx D2 为发送端口，RxD2 为接收端口，以全双工模式进行接收/发送。

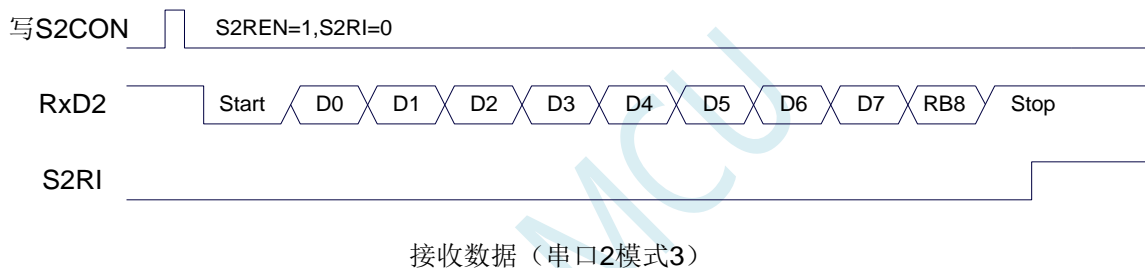
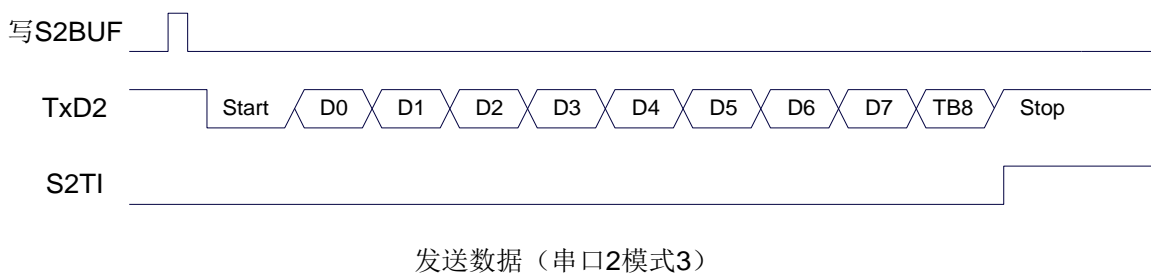
模式 3 和模式 1 相比，除发送时由 S2TB8 提供给移位寄存器第 9 数据位不同外，其余功能结构均基本相同，其接收‘发送操作过程及时序也基本相同。

当接收器接收完一帧信息后必须同时满足下列条件：

- S2RI=0
- S2SM2=0 或者 S2SM2=1 且接收到的第 9 数据位 S2RB8=1。

当上述两条件同时满足时，才将接收到的移位寄存器的数据装入 S2BUF 和 S2RB8 中，S2RI 标志位被置 1，并向主机请求中断处理。如果上述条件有一个不满足，则刚接收到移位寄存器中的数据无效而丢失，也不置位 S2RI。无论上述条件满足与否，接收器又重新开始检测 RxD2 输入端口的跳变信息，接收下一帧的输入信息。在模式 3 中，接收到的停止位与 S2BUF、S2RB8 和 S2RI 无关。

通过软件对 S2CON 中的 S2SM2、S2TB8 的设置以及通信协议的约定，为多机通信提供了方便。



串口 2 模式 3 的波特率计算公式与模式 1 是完全相同的。请参考模式 1 的波特率计算公式。

## 15.4.8 串口 2 自动地址识别

### 15.4.9 串口 2 从机地址控制寄存器（S2ADDR，S2ADEN）

符号	地址	B7	B6	B5	B4	B3	B2	B1	B0
S2ADDR	7EFDB5H								
S2ADEN	7EFDB6H								

S2ADDR：从机地址寄存器

S2ADEN：从机地址屏蔽位寄存器

自动地址识别功能典型应用在多机通讯领域，其主要原理是从机系统通过硬件比较功能来识别来自于主机串口 2 数据流中的地址信息，通过寄存器 S2ADDR 和 S2ADEN 设置的本机的从机地址，硬件自动对从机地址进行过滤，当来自于主机的从机地址信息与本机所设置的从机地址相匹配时，硬件产生串口 2 中断；否则硬件自动丢弃串口 2 数据，而不产生中断。当众多处于空闲模式的从机链接在一起时，只有从机地址相匹配的从机才会从空闲模式唤醒，从而可以大大降低从机 MCU 的功耗，即使从机处于正常工作状态也可避免不停地进入串口 2 中断而降低系统执行效率。

要使用串口 2 的自动地址识别功能，首先需要将参与通讯的 MCU 的串口 2 通讯模式设置为模式 1，并开启从机的 S2CON 的 S2SM2 位。对于串口 2 模式 1 的 9 位数据位中，第 9 位数据（存放在 S2RB8 中）为地址/数据的标志位，当第 9 位数据为 1 时，表示前面的 8 位数据（存放在 S2BUF 中）为地址信

息。当 S2SM2 被设置为 1 时，从机 MCU 会自动过滤掉非地址数据（第 9 位为 0 的数据），而对 S2BUF 中的地址数据（第 9 位为 1 的数据）自动与 S2ADDR 和 S2ADEN 所设置的本机地址进行比较，若地址相匹配，则会将 S2RI 置“1”，并产生中断，否则不予处理本次接收的串口 2 数据。

从机地址的设置是通过 S2ADDR 和 S2ADEN 两个寄存器进行设置的。S2ADDR 为从机地址寄存器，里面存放本机的从机地址。S2ADEN 为从机地址屏蔽位寄存器，用于设置地址信息中的忽略位，设置方法如下：

例如

S2ADDR = 11001010

S2ADEN = 10000001

则匹配地址为 1xxxxxx0

即，只要主机送出的地址数据中的 bit0 为 0 且 bit7 为 1 就可以和本机地址相匹配

再例如

S2ADDR = 11001010

S2ADEN = 00001111

则匹配地址为 xxxx1010

即，只要主机送出的地址数据中的低 4 位为 1010 就可以和本机地址相匹配，而高 4 为被忽略，可以为任意值。

主机可以使用广播地址（FFH）同时选中所有的从机来进行通讯。

## 15.4.10 串口 2 同步模式控制寄存器 1（USART2CR1）

符号	地址	B7	B6	B5	B4	B3	B2	B1	B0
USART2CR1	7EFDC8H	LINEN	DORD	CLKEN	SPMOD	SPIEN	SPSLV	CPOL	CPHA

LINEN: LIN 模式使能位

0: 禁止 LIN 模式

1: 使能 LIN 模式

DORD: SPI 模式数据位发送/接收的顺序

0: 先发送/接收数据的高位（MSB）

1: 先发送/接收数据的低位（LSB）

CLKEN: SmartCard 模式时钟输出控制位

0: 禁止时钟输出

1: 使能时钟输出

SPMOD: SPI 模式使能位

0: 禁止 SPI 模式

1: 使能 SPI 模式

SPIEN: SPI 使能位

0: 禁止 SPI 功能

1: 使能 SPI 功能

SPSLV: SPI 从机模式使能位

0: SPI 为主机模式

1: SPI 为从机模式

CPOL: SPI 时钟极性控制

0: SCLK 空闲时为低电平，SCLK 的前时钟沿为上升沿，后时钟沿为下降沿

1: SCLK 空闲时为高电平, SCLK 的前时钟沿为下降沿, 后时钟沿为上升沿

CPHA: SPI 时钟相位控制

0: 数据 SS 管脚为低电平驱动第一位数据并在 SCLK 的后时钟沿改变数据, 前时钟沿采样数据

1: 数据在 SCLK 的前时钟沿驱动, 后时钟沿采样

### 15.4.11 串口 2 同步模式控制寄存器 2 (USART2CR2)

符号	地址	B7	B6	B5	B4	B3	B2	B1	B0
USART2CR2	7EFDC9H	IREN	IRLP	SCEN	NACK	HDSEL	PCEN	PS	PE

IREN: IrDA 模式使能位

0: 禁止 IrDA 模式

1: 使能 IrDA 模式

IRLP: IrDA 低电模式控制位

0: IrDA 为普通模式

1: IrDA 为低电模式

SCEN: SmartCard 模式使能位

0: 禁止 SmartCard 模式

1: 使能 SmartCard 模式

NACK: SmartCard 模式 NACK 输出使能位

0: 禁止输出 NACK 信号

1: 使能输出 NACK 信号

HDSEL: 单线半双工模式使能位

0: 禁止单线半双工模式

1: 使能单线半双工模式

PCEN: 硬件自动产生校验位控制使能

0: 禁止硬件自动产生校验位 (串口的校验位为 S2TB8 设置的值)

1: 使能硬件自动产生校验位

PS: 硬件校验位模式选择

0: 硬件根据 S2BUF 的值自动产生偶校验位

1: 硬件根据 S2BUF 的值自动产生奇校验位

PE: 校验位错误标志 (必须软件清零)

0: 无检验错误

1: 有校验错误 (串口接收 DMA 过程中如果发生接收数据校验位错误, DMA 不会停止, 但校验位错误标志会一直保持直到 DMA 完成)

### 15.4.12 串口 2 同步模式控制寄存器 3 (USART2CR3)

符号	地址	B7	B6	B5	B4	B3	B2	B1	B0
USART2CR3	7EFDCAH	IrDA_LPBAUD[7:0]							

IrDA\_LPBAUD: IrDA 低电模式波特率控制寄存器

IrDA_LPBAUD[7:0]	IrDA 低电模式波特率
0	SYSClk/16/256
1	SYSClk/16/1
2	SYSClk/16/2
...	...

255	SYScIk/16/255
-----	---------------

### 15.4.13 串口 2 同步模式控制寄存器 4 (USART2CR4)

符号	地址	B7	B6	B5	B4	B3	B2	B1	B0
USART2CR4	7EFDCBH	-	-	-	-	SCCKS[1:0]		SPICKS[1:0]	

SCCKS[1:0]: SmartCard 模式时钟选择

SCCKS[1:0]	SmartCard 模式时钟
00	SYScIk/64
01	SYScIk/32
10	SYScIk/16
11	SYScIk/8

SPICKS[1:0]: SPI 模式时钟选择

SPICKS[1:0]	SPI 模式时钟
00	SYScIk/4
01	SYScIk/8
10	SYScIk/16
11	SYScIk/2

### 15.4.14 串口 2 同步模式控制寄存器 5 (USART2CR5)

符号	地址	B7	B6	B5	B4	B3	B2	B1	B0
USART2CR5	7EFDCCCH	BRKDET	HDRER	SLVEN	ASYNC	TXCF	SENDBK	HDRDET	SYNC

BRKDET: LIN 从模式间隔场 (BREAK) 检测标志

- 0: 未检测到 LIN 间隔场
- 1: 检测到 LIN 间隔场, 需要软件清零

HDRER: LIN 从模式报文头 (HEADER) 错误

- 0: 未检测到 LIN 报文头错误
- 1: 检测到 LIN 报文头错误, 需要软件清零

SLVEN: LIN 从机模式使能位

- 0: LIN 为主机模式
- 1: LIN 为从机模式

ASYNC: LIN 自动同步功能使能位

- 0: 禁止自动同步
- 1: 使能自动同步

TXCF: 传输冲突标志位。单线半双工模式、LIN 模式和 SmartCard 模式有效

- 0: 未检测到传输冲突 (发送的数据与接收的数据相同)
- 1: 检测到传输冲突 (发送的数据与接收的数据不同)

SENDBK: 发送间隔场。软件写 1 触发发送间隔场, 发送完成后硬件自动清 0

HDRDET: LIN 从模式报文头 (HEADER) 检测标志

- 0: 未检测到 LIN 报文头
- 1: 检测到 LIN 报文头, 需要软件清零

SYNC: LIN 从模式同步场检测标志。

正确分析到同步场后, 硬件将 SYNC 标志为置 1。在接收标志符场时硬件会自动清零 SYNC

### 15.4.15 串口 2 同步模式保护时间寄存器 (USART2GTR)

符号	地址	B7	B6	B5	B4	B3	B2	B1	B0
USART2GTR	7EFDCDH								

USARTGTR 寄存器仅在 SmartCard 模式有效。该寄存器是根据波特率时钟数给出保护时间值。S2TI 标志在 SmartCard 发送的数据位等于 USARTGTR 寄存器所设置的保护时间值时被硬件置 1。注：USARTGTR 寄存器的值应大于 11

### 15.4.16 串口 2 同步模式波特率寄存器 (USART2BR)

符号	地址	B7	B6	B5	B4	B3	B2	B1	B0
USART2BRH	7EFDCEH	USART2BR[15:8]							
USART2BRL	7EFD CFH	USART2BR[7:0]							

LIN 模式、IrDA 模式和 SmartCard 模式时的波特率计算公式

$$\text{同步波特率} = \frac{\text{SYSclk}}{16 * \text{USART2BR}[15:0]}$$

## 15.5 范例程序

### 15.5.1 串口 1 使用定时器 2 做波特率发生器

---

```

//测试工作频率为 11.0592MHz

#include "stc8h.h"
#include "stc32g.h" //头文件见下载软件
#include "intrins.h"

#define FOSC 11059200UL //定义为无符号长整型,避免计算溢出
#define BRT (65536 - (FOSC / 115200+2) / 4) //加 2 操作是为了让 Keil 编译器 //自动实现四舍五入运算

bit busy;
char wptr;
char rptr;
char buffer[16];

void UartIsr() interrupt 4
{
    if (TI)
    {
        TI = 0;
        busy = 0;
    }
    if (RI)
    {
        RI = 0;
        buffer[wptr++] = SBUF;
        wptr &= 0x0f;
    }
}

void UartInit()
{
    SCON = 0x50;
    T2L = BRT;
    T2H = BRT >> 8;
    S1BRT = 1;
    T2x12 = 1;
    T2R = 1;
    wptr = 0x00;
    rptr = 0x00;
    busy = 0;
}

void UartSend(char dat)
{
    while (busy);
    busy = 1;
    SBUF = dat;
}

```

```

void UartSendStr(char *p)
{
    while (*p)
    {
        UartSend(*p++);
    }
}

void main()
{
    EAXFR = 1;    //使能访问XFR
    CKCON = 0x00;    //设置外部数据总线速度为最快
    WTST = 0x00;    //设置程序代码等待参数,
                    //赋值为0 可将CPU 执行程序的速度设置为最快

    P0M0 = 0x00;
    P0M1 = 0x00;
    P1M0 = 0x00;
    P1M1 = 0x00;
    P2M0 = 0x00;
    P2M1 = 0x00;
    P3M0 = 0x00;
    P3M1 = 0x00;
    P4M0 = 0x00;
    P4M1 = 0x00;
    P5M0 = 0x00;
    P5M1 = 0x00;

    UartInit();
    ES = 1;
    EA = 1;
    UartSendStr("Uart Test !\r\n");

    while (1)
    {
        if (rptr != wptr)
        {
            UartSend(buffer[rptr++]);
            rptr &= 0x0f;
        }
    }
}

```

## 15.5.2 串口 1 使用定时器 1（模式 0）做波特率发生器

//测试工作频率为 11.0592MHz

```

#include "stc8h.h"
#include "stc32g.h"
#include "intrins.h"

```

//头文件见下载软件

```

#define FOSC      11059200UL
#define BRT      (65536 - (FOSC / 115200+2) / 4)

```

//定义为无符号长整型,避免计算溢出

//加2 操作是为了让 Keil 编译器  
//自动实现四舍五入运算



```
bit    busy;
char   wptr;
char   rptr;
char   buffer[16];

void UartIsr() interrupt 4
{
    if (TI)
    {
        TI = 0;
        busy = 0;
    }
    if (RI)
    {
        RI = 0;
        buffer[wptr++] = SBUF;
        wptr &= 0x0f;
    }
}

void UartInit()
{
    SCON = 0x50;
    SIBRT = 0;
    TMOD = 0x00;
    TLI = BRT;
    TH1 = BRT >> 8;
    TRI = 1;
    TIx12 = 1;
    wptr = 0x00;
    rptr = 0x00;
    busy = 0;
}

void UartSend(char dat)
{
    while (busy);
    busy = 1;
    SBUF = dat;
}

void UartSendStr(char *p)
{
    while (*p)
    {
        UartSend(*p++);
    }
}

void main()
{
    EAXFR = 1; //使能访问 XFR
    CKCON = 0x00; //设置外部数据总线速度为最快
    WTST = 0x00; //设置程序代码等待参数,
                //赋值为0 可将CPU 执行程序的速度设置为最快

    P0M0 = 0x00;
    P0M1 = 0x00;
}
```

```

P1M0 = 0x00;
P1M1 = 0x00;
P2M0 = 0x00;
P2M1 = 0x00;
P3M0 = 0x00;
P3M1 = 0x00;
P4M0 = 0x00;
P4M1 = 0x00;
P5M0 = 0x00;
P5M1 = 0x00;

UartInit();
ES = 1;
EA = 1;
UartSendStr("Uart Test !\r\n");

while (1)
{
    if (rptr != wptr)
    {
        UartSend(buffer[rptr++]);
        rptr &= 0x0f;
    }
}
}

```

### 15.5.3 串口 1 使用定时器 1（模式 2）做波特率发生器

//测试工作频率为 11.0592MHz

```

#include "stc8h.h"
#include "stc32g.h"
#include "intrins.h"

```

//头文件见下载软件

```

#define FOSC 11059200UL
#define BRT (256 - (FOSC / 115200+16) / 32)

```

//定义为无符号长整型,避免计算溢出

//加 16 操作是为了让 Keil 编译器  
//自动实现四舍五入运算

```

bit busy;
char wptr;
char rptr;
char buffer[16];

```

```
void UartIsr() interrupt 4
```

```

{
    if (TI)
    {
        TI = 0;
        busy = 0;
    }
    if (RI)
    {
        RI = 0;
        buffer[wptr++] = SBUF;
    }
}

```

```

        wptr &= 0x0f;
    }
}

void UartInit()
{
    SCON = 0x50;
    SIBRT = 0;
    TMOD = 0x20;
    TLI = BRT;
    TH1 = BRT;
    TRI = 1;
    TIx12 = 1;
    wptr = 0x00;
    rptr = 0x00;
    busy = 0;
}

void UartSend(char dat)
{
    while (busy);
    busy = 1;
    SBUF = dat;
}

void UartSendStr(char *p)
{
    while (*p)
    {
        UartSend(*p++);
    }
}

void main()
{
    EAXFR = 1; //使能访问 XFR
    CKCON = 0x00; //设置外部数据总线速度为最快
    WTST = 0x00; //设置程序代码等待参数,
                //赋值为0 可将CPU 执行程序的速度设置为最快

    P0M0 = 0x00;
    P0M1 = 0x00;
    P1M0 = 0x00;
    P1M1 = 0x00;
    P2M0 = 0x00;
    P2M1 = 0x00;
    P3M0 = 0x00;
    P3M1 = 0x00;
    P4M0 = 0x00;
    P4M1 = 0x00;
    P5M0 = 0x00;
    P5M1 = 0x00;

    UartInit();
    ES = 1;
    EA = 1;
    UartSendStr("Uart Test !\r\n");

    while (1)

```

```

    {
        if (rptr != wptr)
        {
            UartSend(buffer[rptr++]);
            rptr &= 0x0f;
        }
    }
}

```

## 15.5.4 串口 2 使用定时器 2 做波特率发生器

//测试工作频率为 11.0592MHz

```

#include "stc8h.h"
#include "stc32g.h"
#include "intrins.h"

```

//头文件见下载软件

```

#define FOSC 11059200UL //定义为无符号长整型,避免计算溢出
#define BRT (65536 - (FOSC / 115200+2) / 4)

```

//加 2 操作是为了让 Keil 编译器

//自动实现四舍五入运算

```

bit busy;
char wptr;
char rptr;
char buffer[16];

```

```
void Uart2Isr() interrupt 8
```

```

{
    if (S2TI)
    {
        S2TI = 0;
        busy = 0;
    }
    if (S2RI)
    {
        S2RI = 0;
        buffer[wptr++] = S2BUF;
        wptr &= 0x0f;
    }
}

```

```
void Uart2Init()
```

```

{
    P_SW2 = 0x80;
    S2CFG = 0x01;

    S2CON = 0x50;
    T2L = BRT;
    T2H = BRT >> 8;
    T2x12 = 1;
    T2R = 1;
    wptr = 0x00;
    rptr = 0x00;
    busy = 0;
}

```

```

}

void Uart2Send(char dat)
{
    while (busy);
    busy = 1;
    S2BUF = dat;
}

void Uart2SendStr(char *p)
{
    while (*p)
    {
        Uart2Send(*p++);
    }
}

void main()
{
    EAXFR = 1; //使能访问 XFR
    CKCON = 0x00; //设置外部数据总线速度为最快
    WTST = 0x00; //设置程序代码等待参数,
                //赋值为0 可将CPU 执行程序的速度设置为最快

    P0M0 = 0x00;
    P0M1 = 0x00;
    P1M0 = 0x00;
    P1M1 = 0x00;
    P2M0 = 0x00;
    P2M1 = 0x00;
    P3M0 = 0x00;
    P3M1 = 0x00;
    P4M0 = 0x00;
    P4M1 = 0x00;
    P5M0 = 0x00;
    P5M1 = 0x00;

    Uart2Init();
    IE2 = 0x01;
    EA = 1;
    Uart2SendStr("Uart Test !\r\n");

    while (1)
    {
        if (rptr != wptr)
        {
            Uart2Send(buffer[rptr++]);
            rptr &= 0x0f;
        }
    }
}

```

### 15.5.5 使用 USART1 的 SPI 接口访问串行 FLASH（DMA 方式）

```
//测试工作频率为24MHz
```

```

//#include "stc8h.h"
#include "stc32g.h" //头文件见下载软件
#include "intrins.h"
#include "stdio.h"

#define FOSC 2400000UL //系统工作频率
#define BAUD (65536 - (FOSC/115200+2)/4) //调试串口波特率
//加2 操作是为了让 Keil 编译器
//自动实现四舍五入运算

typedef bit BOOL;
typedef unsigned char BYTE;
typedef unsigned int WORD;
typedef unsigned long DWORD;

sbit SISS = P2^2;
sbit SIMOSI = P2^3;
sbit SIMISO = P2^4;
sbit SISCLK = P2^5;

void sys_init();
void usart1_spi_init();
void usart1_tx_dma(WORD size, BYTE xdata *pdata);
void usart1_rx_dma(WORD size, BYTE xdata *pdata);
BOOL flash_is_busy();
void flash_read_id();
void flash_read_data(DWORD addr, WORD size, BYTE xdata *pdata);
void flash_write_enable();
void flash_write_data(DWORD addr, WORD size, BYTE xdata *pdata);
void flash_erase_sector(DWORD addr);

BYTE xdata buffer1[256]; //定义缓冲区
BYTE xdata buffer2[256]; //注意:如果需要使用DMA 发送数据
//则缓冲区必须定义在 xdata 区域内

void main()
{
    int i;

    sys_init(); //系统初始化
    usart1_spi_init(); //USART1 使能SPI 模式初始化

    printf("\r\nUSART_SPI_DMA test !\r\n");
    flash_read_id();
    flash_read_data(0x0000, 0x80, buffer1); //读取外挂FLASH 的数据
    flash_erase_sector(0x0000); //擦除外挂FLASH 的一个扇区
    flash_read_data(0x0000, 0x80, buffer1);
    for (i=0; i<128; i++)
        buffer2[i] = i; //数据到外挂FLASH
    flash_write_data(0x0000, 0x80, buffer2);
    flash_read_data(0x0000, 0x80, buffer1);

    while (1);
}

char putchar(char dat)
{
    while (!S2TI);
}

```

```

    S2TI = 0;
    S2BUF = dat;

    return dat;
}

void sys_init()
{
    WTST = 0x00;
    CKCON = 0x00;
    EAXFR = 1;

    P0M0 = 0x00; P0M1 = 0x00;
    P1M0 = 0x00; P1M1 = 0x00;
    P2M0 = 0x00; P2M1 = 0x00;
    P3M0 = 0x00; P3M1 = 0x00;
    P4M0 = 0x00; P4M1 = 0x00;
    P5M0 = 0x00; P5M1 = 0x00;
    P6M0 = 0x00; P6M1 = 0x00;
    P7M0 = 0x00; P7M1 = 0x00;

    S2_S = 1; //初始化串口2,用于调试程序
    S2CON = 0x52;
    T2L = BAUD;
    T2H = BAUD >> 8;
    T2x12 = 1;
    T2R = 1;
}

void usart1_spi_init()
{
    SISPI_S0 = 1; //切换SISPI到
    //P2.2/SISS,P2.3/SIMOSI,P2.4/SIMISO,P2.5/SISCLK

    SISPI_S1 = 0;
    SCON = 0x10; //使能接收,必须设置为串口模式0

    USARTCR1 = 0x10; //使能USART1的SPI模式
    // USARTCR1 /= 0x40; //DORD=1
    USARTCR1 &= ~0x40; //DORD=0
    // USARTCR1 /= 0x04; //从机模式
    USARTCR1 &= ~0x04; //主机模式
    USARTCR1 /= 0x00; //CPOL=0, CPHA=0
    // USARTCR1 /= 0x01; //CPOL=0, CPHA=1
    // USARTCR1 /= 0x02; //CPOL=1, CPHA=0
    // USARTCR1 /= 0x03; //CPOL=1, CPHA=1
    USARTCR4 = 0x00; //SPI速度为SYSCLK/4
    // USARTCR4 = 0x01; //SPI速度为SYSCLK/8
    // USARTCR4 = 0x02; //SPI速度为SYSCLK/16
    // USARTCR4 = 0x03; //SPI速度为SYSCLK/2
    USARTCR1 /= 0x08; //使能SPI功能
}

BYTE usart1_spi_shift(BYTE dat)
{
    TI = 0;
    SBUF = dat; //发送数据
    while (!TI); //TI标志是主机模式发送/接收数据完成标志

    return SBUF; //读取接收的数据
}

```

```

}

BOOL flash_is_busy()
{
    BYTE dat;

    SISS = 0;

    usart1_spi_shift(0x05);           //发送读取状态寄存器命令
    dat = usart1_spi_shift(0);       //读取状态寄存器

    SISS = 1;

    return (dat & 0x01);             //检测FLASH 的忙标志
}

void flash_read_id()
{
    BYTE id[3];

    SISS = 0;

    usart1_spi_shift(0x9f);          //发送读取FLASHID 命令
    id[0] = usart1_spi_shift(0);     //读取ID1
    id[1] = usart1_spi_shift(0);     //读取ID2
    id[2] = usart1_spi_shift(0);     //读取ID3

    SISS = 1;

    printf("ReadID : ");
    printf("%02bx", id[0]);
    printf("%02bx", id[1]);
    printf("%02bx\r\n", id[2]);
}

void flash_read_data(DWORD addr, WORD size, BYTE xdata *pdat)
{
    WORD sz;
    BYTE *ptr;

    while (flash_is_busy());

    SISS = 0;

    usart1_spi_shift(0x03);          //发送读取FLASH 数据命令
    usart1_spi_shift((BYTE)(addr >> 16));
    usart1_spi_shift((BYTE)(addr >> 8));
    usart1_spi_shift((BYTE)(addr)); //设置目标地址

    // sz = size;
    // ptr = pdat;
    // while (sz-->0)
    //     *ptr++ = usart1_spi_shift(0); //寄存器方式读数据

    usart1_rx_dma(size, pdat);      //DMA 方式读数据

    SISS = 1;

    printf("ReadData : ");

```



```

    sz = size;
    ptr = pdat;
    for (sz=0; sz<size; sz++)
    {
        printf("%02bx ", *ptr++); //将读到的数据发送到串口, 调试使用
        if ((sz% 16) == 15)
        {
            printf("\r\n      ");
        }
    }
    printf("\r\n");
}

void flash_write_enable()
{
    while (flash_is_busy());

    SISS = 0;

    usart1_spi_shift(0x06); //发送写使能命令

    SISS = 1;
}

void flash_write_data(DWORD addr, WORD size, BYTE xdata *pdat)
{
    WORD sz;

    sz = size;
    while (sz)
    {
        flash_write_enable();

        SISS = 0;

        usart1_spi_shift(0x02); //发送写数据命令
        usart1_spi_shift((BYTE)(addr >> 16));
        usart1_spi_shift((BYTE)(addr >> 8));
        usart1_spi_shift((BYTE)(addr));

//        do
//        {
//            usart1_spi_shift(*pdat++); //寄存器方式写数据
//            addr++;
//        }
//        if ((BYTE)(addr) == 0x00)
//            break;
//    } while (--sz);

        usart1_tx_dma(sz, pdat); //DMA 方式写数据(注意:数据必须在一个page 之内)
        sz = 0;

        SISS = 1;
    }

    printf("Program !\r\n");
}

void flash_erase_sector(DWORD addr)

```

```

{
    flash_write_enable();

    SISS = 0;
    usart1_spi_shift(0x20);           //发送擦除命令
    usart1_spi_shift((BYTE)(addr >> 16));
    usart1_spi_shift((BYTE)(addr >> 8));
    usart1_spi_shift((BYTE)(addr));
    SISS = 1;

    printf("Erase Sector !r\n");
}

void usart1_tx_dma(WORD size, BYTE xdata *pdata)
{
    size--;                           //DMA 传输字节数比实际少 1

    DMA_UR1T_CFG = 0x00;              //关闭DMA 中断
    DMA_UR1T_STA = 0x00;              //清除DMA 状态
    DMA_UR1T_AMT = size;              //设置DMA 传输字节数
    DMA_UR1T_AMTH = size >> 8;        //设置缓冲区地址(注意:缓冲区必须是 xdata 类型)
    DMA_UR1T_TXAL = (BYTE)pdata;      //设置缓冲区地址(注意:缓冲区必须是 xdata 类型)
    DMA_UR1T_TXAH = (WORD)pdata >> 8;
    DMA_UR1T_CR = 0xc0;               //使能DMA,触发串口 1 发送数据

    while (!(DMA_UR1T_STA & 0x01));    //等待DMA 数据传输完成
    DMA_UR1T_STA = 0x00;              //清除DMA 状态
    DMA_UR1T_CR = 0x00;              //关闭DMA
}

void usart1_rx_dma(WORD size, BYTE xdata *pdata)
{
    size--;                           //DMA 传输字节数比实际少 1

    DMA_UR1R_CFG = 0x00;              //关闭DMA 中断
    DMA_UR1R_STA = 0x00;              //清除DMA 状态
    DMA_UR1R_AMT = size;              //设置DMA 传输字节数
    DMA_UR1R_AMTH = size >> 8;        //设置缓冲区地址(注意:缓冲区必须是 xdata 类型)
    DMA_UR1R_RXAL = (BYTE)pdata;      //设置缓冲区地址(注意:缓冲区必须是 xdata 类型)
    DMA_UR1R_RXAH = (WORD)pdata >> 8;
    DMA_UR1R_CR = 0xa1;              //使能DMA,清空接收 FIFO,触发串口 1 接收数据

    //!!!!!!!!!!!!!!
    usart1_tx_dma(size+1, pdata);      //注意:接收数据时必须同时启动发送 DMA
    //!!!!!!!!!!!!!!

    while (!(DMA_UR1R_STA & 0x01));    //等待DMA 数据传输完成
    DMA_UR1R_STA = 0x00;              //清除DMA 状态
    DMA_UR1R_CR = 0x00;              //关闭DMA
}

```

## 15.5.6 USART1 和 USART2 的 SPI 接口相互传输数据(中断方式)

```
//测试工作频率为 24MHz
```

```
//#include "stc8h.h"
```

```

#include "stc32g.h" //头文件见下载软件
#include "intrins.h"
#include "stdio.h"

#define FOSC 2400000UL //系统工作频率

typedef bit BOOL;
typedef unsigned char BYTE;
typedef unsigned int WORD;
typedef unsigned long DWORD;

sbit S1SS = P2^2;
sbit S1MOSI = P2^3;
sbit S1MISO = P2^4;
sbit S1SCLK = P2^5;

sbit S2SS = P2^2;
sbit S2MOSI = P2^3;
sbit S2MISO = P2^4;
sbit S2SCLK = P2^5;

void sys_init();
void usart1_spi_init();
void usart2_spi_init();
void test();

BYTE xdata buffer1[256]; //定义缓冲区
BYTE xdata buffer2[256]; //定义缓冲区
BYTE rptr;
BYTE wptr;
bit over;

void main()
{
    int i;

    sys_init(); //系统初始化
    usart1_spi_init(); //USART1 使能SPI 主模式初始化
    usart2_spi_init(); //USART2 使能SPI 从模式初始化
    EA = 1;

    for (i=0; i<128; i++)
    {
        buffer1[i] = i; //初始化缓冲区
        buffer2[i] = 0;
    }
    test();

    while (1);
}

void uart1_isr() interrupt UART1_VECTOR
{
    if (TI)
    {
        TI = 0;

        if (rptr < 128)
        {

```

```

        SBUF = buffer1[rptr++];
    }
    else
    {
        over = 1;
    }
}

if (RI)
{
    RI = 0;
}
}

void uart2_isr() interrupt UART2_VECTOR
{
    if (S2TI)
    {
        S2TI = 0;
    }

    if (S2RI)
    {
        S2RI = 0;
        buffer2[wptr++] = S2BUF;
    }
}

void sys_init()
{
    WTST = 0x00;
    CKCON = 0x00;
    EAXFR = 1;

    P0M0 = 0x00; P0M1 = 0x00;
    P1M0 = 0x00; P1M1 = 0x00;
    P2M0 = 0x00; P2M1 = 0x00;
    P3M0 = 0x00; P3M1 = 0x00;
    P4M0 = 0x00; P4M1 = 0x00;
    P5M0 = 0x00; P5M1 = 0x00;
    P6M0 = 0x00; P6M1 = 0x00;
    P7M0 = 0x00; P7M1 = 0x00;

    P40 = 0;
    P6 = 0xff;
}

void usart1_spi_init()
{
    SISPI_S0 = 1; //切换 SISPI 到
                //P2.2/SISS,P2.3/SIMOSI,P2.4/SIMISO,P2.5/SISCLK

    SISPI_S1 = 0;
    SCON = 0x10; //使能接收,必须设置为串口模式0

    USARTCR1 = 0x10; //使能 USART1 的 SPI 模式
// USARTCR1 /= 0x40; //DORD=1
    USARTCR1 &= ~0x40; //DORD=0
// USARTCR1 /= 0x04; //从机模式
    USARTCR1 &= ~0x04; //主机模式
}

```

```

    USARTCR1 |= 0x00; //CPOL=0, CPHA=0
// USARTCR1 |= 0x01; //CPOL=0, CPHA=1
// USARTCR1 |= 0x02; //CPOL=1, CPHA=0
// USARTCR1 |= 0x03; //CPOL=1, CPHA=1
    USARTCR4 = 0x00; //SPI 速度为 SYSCLK/4
// USARTCR4 = 0x01; //SPI 速度为 SYSCLK/8
// USARTCR4 = 0x02; //SPI 速度为 SYSCLK/16
// USARTCR4 = 0x03; //SPI 速度为 SYSCLK/2
    USARTCR1 |= 0x08; //使能 SPI 功能

    ES = 1;
}

void usart2_spi_init()
{
    S2SPI_S0 = 1; //切换 S2SPI 到
                //P2.2/S2SS,P2.3/S2MOSI,P2.4/S2MISO,P2.5/S2SCLK

    S2SPI_S1 = 0;
    S2CON = 0x10; //使能接收,必须设置为串口模式 0

    USART2CR1 = 0x10; //使能 USART2 的 SPI 模式
// USART2CR1 |= 0x40; //DORD=1
    USART2CR1 &= ~0x40; //DORD=0
    USART2CR1 |= 0x04; //从机模式
// USART2CR1 &= ~0x04; //主机模式
    USART2CR1 |= 0x00; //CPOL=0, CPHA=0
// USART2CR1 |= 0x01; //CPOL=0, CPHA=1
// USART2CR1 |= 0x02; //CPOL=1, CPHA=0
// USART2CR1 |= 0x03; //CPOL=1, CPHA=1
    USART2CR4 = 0x00; //SPI 速度为 SYSCLK/4
// USART2CR4 = 0x01; //SPI 速度为 SYSCLK/8
// USART2CR4 = 0x02; //SPI 速度为 SYSCLK/16
// USART2CR4 = 0x03; //SPI 速度为 SYSCLK/2
    USART2CR1 |= 0x08; //使能 SPI 功能

    ES2 = 1;
}

void test()
{
    BYTE i;
    BYTE ret;

    wptr = 0;
    rptr = 0;
    over = 0;

    SISS = 0;
    SBUF = buffer1[rptr++]; //启动数据传输
    while (!over); //等待 128 个数据传输完成
    SISS = 1;

    ret = 0x5a;
    for (i=0; i<128; i++)
    {
        if (buffer1[i] != buffer2[i]) //校验数据
        {
            ret = 0xfe;
            break;
        }
    }
}

```

```
    }  
  }  
  P6 = ret;  
}
```

//P6=0x5a 表示数据传输正确

STC MCU

## 16 异步串口通信（UART3、UART4）

STC32G 系列单片机具有 2 个全双工异步串行通信接口（UART3 和 UART4）。每个串行口由 2 个数据缓冲器、一个移位寄存器、一个串行控制寄存器和一个波特率发生器等组成。每个串行口的数据缓冲器由 2 个互相独立的接收、发送缓冲器构成，可以同时发送和接收数据。

STC32G 系列单片机的串口 3/串口 4 都有两种工作方式，这两种方式的波特率都是可变的。用户可用软件设置不同的波特率和选择不同的工作方式。主机可通过查询或中断方式对接收/发送进行程序处理，使用十分灵活。

串口 3、串口 4 的通讯口均可以通过功能管脚的切换功能切换到多组端口，从而可以将一个通讯口分时复用为多个通讯口。

### 16.1 串口功能脚切换

符号	地址	B7	B6	B5	B4	B3	B2	B1	B0
P_SW2	BAH	EAXFR	-	I2C_S[1:0]		CMPO_S	S4_S	S3_S	S2_S

S4\_S: 串口 4 功能脚选择位

S4_S	RxD4	TxD4
0	P0.2	P0.3
1	P5.2	P5.3

S3\_S: 串口 3 功能脚选择位

S3_S	RxD3	TxD3
0	P0.0	P0.1
1	P5.0	P5.1

### 16.2 串口相关寄存器

符号	描述	地址	位地址与符号								复位值
			B7	B6	B5	B4	B3	B2	B1	B0	
S3CON	串口 3 控制寄存器	ACH	S3SM0	S3ST3	S3SM2	S3REN	S3TB8	S3RB8	S3TI	S3RI	0000,0000
S3BUF	串口 3 数据寄存器	ADH									0000,0000
S4CON	串口 4 控制寄存器	FDH	S4SM0	S4ST4	S4SM2	S4REN	S4TB8	S4RB8	S4TI	S4RI	0000,0000
S4BUF	串口 4 数据寄存器	FEH									0000,0000

## 16.3 串口 3（异步串口 UART3）

### 16.3.1 串口 3 控制寄存器（S3CON）

符号	地址	B7	B6	B5	B4	B3	B2	B1	B0
S3CON	ACH	S3SM0	S3ST3	S3SM2	S3REN	S3TB8	S3RB8	S3TI	S3RI

S3SM0: 指定串口3的通信工作模式，如下表所示：

S3SM0	串口3工作模式	功能说明
0	模式0	可变波特率8位数据方式
1	模式1	可变波特率9位数据方式

S3ST3: 选择串口 3 的波特率发生器

0: 选择定时器 2 为串口 3 的波特率发生器

1: 选择定时器 3 为串口 3 的波特率发生器

S3SM2: 允许串口 3 在模式 1 时允许多机通信控制位。在模式 1 时，如果 S3SM2 位为 1 且 S3REN 位为 1，则接收机处于地址帧筛选状态。此时可以利用接收到的第 9 位（即 S3RB8）来筛选地址帧：若 S3RB8=1，说明该帧是地址帧，地址信息可以进入 S3BUF，并使 S3RI 为 1，进而在中断服务程序中再进行地址号比较；若 S3RB8=0，说明该帧不是地址帧，应丢掉且保持 S3RI=0。在模式 1 中，如果 S3SM2 位为 0 且 S3REN 位为 1，接收机处于地址帧筛选被禁止状态。不论收到的 S3RB8 为 0 或 1，均可使接收到的信息进入 S3BUF，并使 S3RI=1，此时 S3RB8 通常为校验位。模式 0 为非多机通信方式，在这种方式时，要设置 S3SM2 应为 0。

S3REN: 允许/禁止串口接收控制位

0: 禁止串口接收数据

1: 允许串口接收数据

S3TB8: 当串口 3 使用模式 1 时，S3TB8 为要发送的第 9 位数据，一般用作校验位或者地址帧/数据帧标志位，按需要由软件置位或清 0。在模式 0 中，该位不用。

S3RB8: 当串口 3 使用模式 1 时，S3RB8 为接收到的第 9 位数据，一般用作校验位或者地址帧/数据帧标志位。在模式 0 中，该位不用。

S3TI: 串口 3 发送中断请求标志位。在停止位开始发送时由硬件自动将 S3TI 置 1，向 CPU 发请求中断，响应中断后 S3TI 必须用软件清零。

S3RI: 串口 3 接收中断请求标志位。串行接收到停止位的中间时刻由硬件自动将 S3RI 置 1，向 CPU 发中断申请，响应中断后 S3RI 必须由软件清零。

### 16.3.2 串口 3 数据寄存器（S3BUF）

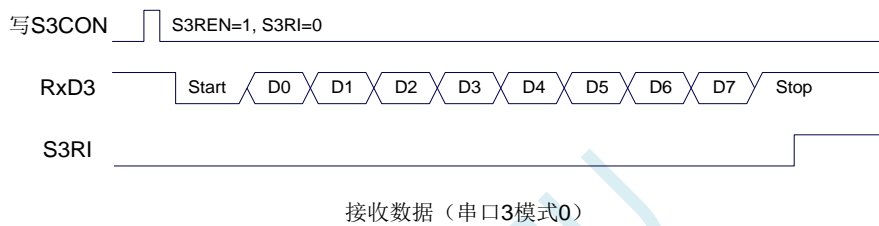
符号	地址	B7	B6	B5	B4	B3	B2	B1	B0
S3BUF	ADH								

S3BUF: 串口 1 数据接收/发送缓冲区。S3BUF 实际是 2 个缓冲器，读缓冲器和写缓冲器，两个操作分别对应两个不同的寄存器，1 个是只写寄存器（写缓冲器），1 个是只读寄存器（读缓冲器）。对 S3BUF 进行读操作，实际是读取串口接收缓冲区，对 S3BUF 进行写操作则是触发串口开始发送数据。



### 16.3.3 串口 3 模式 0，模式 0 波特率计算公式

串行口 3 的模式 0 为 8 位数据位可变波特率 UART 工作模式。此模式一帧信息为 10 位：1 位起始位，8 位数据位（低位在先）和 1 位停止位。波特率可变，可根据需要进行设置波特率。TxD3 为数据发送口，Rx3D3 为数据接收口，串行口全双工接受/发送。



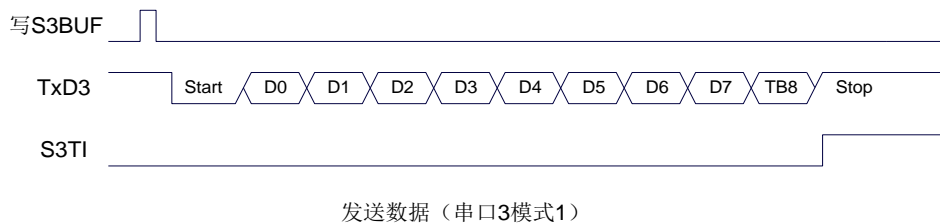
串口 3 的波特率是可变的，其波特率可由定时器 2 或定时器 3 产生。当定时器采用 1T 模式时（12 倍速），相应的波特率的速度也会相应提高 12 倍。

串口 3 模式 0 的波特率计算公式如下表所示：（SYSclk 为系统工作频率）

选择定时器	定时器速度	重装值计算公式	波特率
定时器2	1T	定时器2重载值 = $65536 - \frac{\text{SYSclk}}{4 \times \text{波特率}}$	波特率 = $\frac{\text{SYSclk}}{4 \times (65536 - \text{定时器重装数})}$
	12T	定时器2重载值 = $65536 - \frac{\text{SYSclk}}{12 \times 4 \times \text{波特率}}$	波特率 = $\frac{\text{SYSclk}}{12 \times 4 \times (65536 - \text{定时器重装数})}$
定时器3	1T	定时器3重载值 = $65536 - \frac{\text{SYSclk}}{4 \times \text{波特率}}$	波特率 = $\frac{\text{SYSclk}}{4 \times (65536 - \text{定时器重装数})}$
	12T	定时器3重载值 = $65536 - \frac{\text{SYSclk}}{12 \times 4 \times \text{波特率}}$	波特率 = $\frac{\text{SYSclk}}{12 \times 4 \times (65536 - \text{定时器重装数})}$

### 16.3.4 串口 3 模式 1，模式 1 波特率计算公式

串行口 3 的模式 1 为 9 位数据位可变波特率 UART 工作模式。此模式一帧信息为 11 位：1 位起始位，9 位数据位（低位在先）和 1 位停止位。波特率可变，可根据需要进行设置波特率。Tx3D3 为数据发送口，Rx3D3 为数据接收口，串行口全双工接受/发送。



串口 3 模式 1 的波特率计算公式与模式 0 是完全相同的。请参考模式 0 的波特率计算公式。

STC MCU

## 16.4 串口 4（异步串口 UART4）

### 16.4.1 串口 4 控制寄存器（S4CON）

符号	地址	B7	B6	B5	B4	B3	B2	B1	B0
S4CON	FDH	S4SM0	S4ST4	S4SM2	S4REN	S4TB8	S4RB8	S4TI	S4RI

S4SM0：指定串口4的通信工作模式，如下表所示：

S4SM0	串口4工作模式	功能说明
0	模式0	可变波特率8位数据方式
1	模式1	可变波特率9位数据方式

S4ST4：选择串口 4 的波特率发生器

0：选择定时器 2 为串口 4 的波特率发生器

1：选择定时器 4 为串口 4 的波特率发生器

S4SM2：允许串口 4 在模式 1 时允许多机通信控制位。在模式 1 时，如果 S4SM2 位为 1 且 S4REN 位为 1，则接收机处于地址帧筛选状态。此时可以利用接收到的第 9 位（即 S4RB8）来筛选地址帧：若 S4RB8=1，说明该帧是地址帧，地址信息可以进入 S4BUF，并使 S4RI 为 1，进而在中断服务程序中再进行地址号比较；若 S4RB8=0，说明该帧不是地址帧，应丢掉且保持 S4RI=0。在模式 1 中，如果 S4SM2 位为 0 且 S4REN 位为 1，接收机处于地址帧筛选被禁止状态。不论收到的 S4RB8 为 0 或 1，均可使接收到的信息进入 S4BUF，并使 S4RI=1，此时 S4RB8 通常为校验位。模式 0 为非多机通信方式，在这种方式时，要设置 S4SM2 应为 0。

S4REN：允许/禁止串口接收控制位

0：禁止串口接收数据

1：允许串口接收数据

S4TB8：当串口 4 使用模式 1 时，S4TB8 为要发送的第 9 位数据，一般用作校验位或者地址帧/数据帧标志位，按需要由软件置位或清 0。在模式 0 中，该位不用。

S4RB8：当串口 4 使用模式 1 时，S4RB8 为接收到的第 9 位数据，一般用作校验位或者地址帧/数据帧标志位。在模式 0 中，该位不用。

S4TI：串口 4 发送中断请求标志位。在停止位开始发送时由硬件自动将 S4TI 置 1，向 CPU 发请求中断，响应中断后 S4TI 必须用软件清零。

S4RI：串口 4 接收中断请求标志位。串行接收到停止位的中间时刻由硬件自动将 S4RI 置 1，向 CPU 发中断申请，响应中断后 S4RI 必须由软件清零。

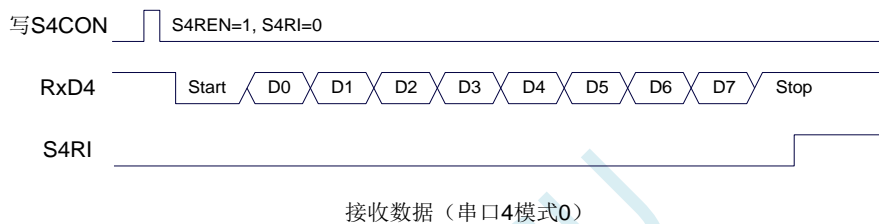
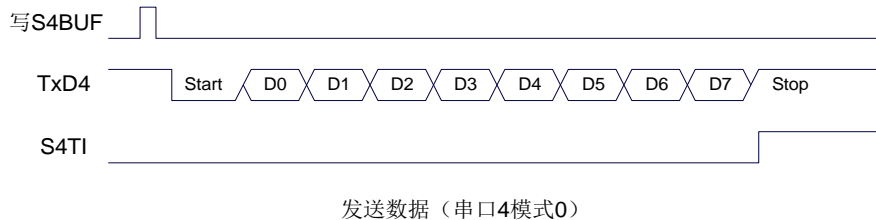
### 16.4.2 串口 4 数据寄存器（S4BUF）

符号	地址	B7	B6	B5	B4	B3	B2	B1	B0
S4BUF	FEH								

S4BUF：串口 1 数据接收/发送缓冲区。S4BUF 实际是 2 个缓冲器，读缓冲器和写缓冲器，两个操作分别对应两个不同的寄存器，1 个是只写寄存器（写缓冲器），1 个是只读寄存器（读缓冲器）。对 S4BUF 进行读操作，实际是读取串口接收缓冲区，对 S4BUF 进行写操作则是触发串口开始发送数据。

### 16.4.3 串口 4 模式 0，模式 0 波特率计算公式

串行口 4 的模式 0 为 8 位数据位可变波特率 UART 工作模式。此模式一帧信息为 10 位：1 位起始位，8 位数据位（低位在先）和 1 位停止位。波特率可变，可根据需要进行设置波特率。TxD4 为数据发送口，RxD4 为数据接收口，串行口全双工接受/发送。



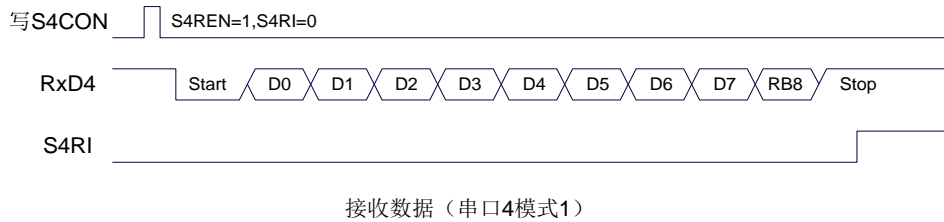
串口 4 的波特率是可变的，其波特率可由定时器 2 或定时器 4 产生。当定时器采用 1T 模式时（12 倍速），相应的波特率的速度也会相应提高 12 倍。

串口 4 模式 0 的波特率计算公式如下表所示：（SYSclk 为系统工作频率）

选择定时器	定时器速度	重装值计算公式	波特率
定时器2	1T	定时器2重载值 = $65536 - \frac{\text{SYSclk}}{4 \times \text{波特率}}$	波特率 = $\frac{\text{SYSclk}}{4 \times (65536 - \text{定时器重装数})}$
	12T	定时器2重载值 = $65536 - \frac{\text{SYSclk}}{12 \times 4 \times \text{波特率}}$	波特率 = $\frac{\text{SYSclk}}{12 \times 4 \times (65536 - \text{定时器重装数})}$
定时器4	1T	定时器4重载值 = $65536 - \frac{\text{SYSclk}}{4 \times \text{波特率}}$	波特率 = $\frac{\text{SYSclk}}{4 \times (65536 - \text{定时器重装数})}$
	12T	定时器4重载值 = $65536 - \frac{\text{SYSclk}}{12 \times 4 \times \text{波特率}}$	波特率 = $\frac{\text{SYSclk}}{12 \times 4 \times (65536 - \text{定时器重装数})}$

### 16.4.4 串口 4 模式 1，模式 1 波特率计算公式

串行口 4 的模式 1 为 9 位数据位可变波特率 UART 工作模式。此模式一帧信息为 11 位：1 位起始位，9 位数据位（低位在先）和 1 位停止位。波特率可变，可根据需要进行设置波特率。TxD4 为数据发送口，RxD4 为数据接收口，串行口全双工接受/发送。



串口 4 模式 1 的波特率计算公式与模式 0 是完全相同的。请参考模式 0 的波特率计算公式。

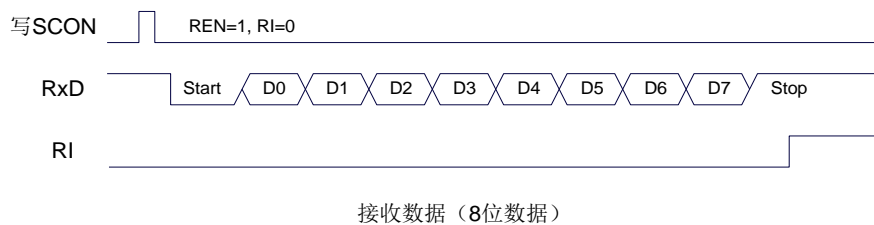
## 16.5 串口注意事项

关于串口中断请求有如下问题需要注意：（串口 1、串口 2、串口 3、串口 4 均类似，下面以串口 1 为例进行说明）

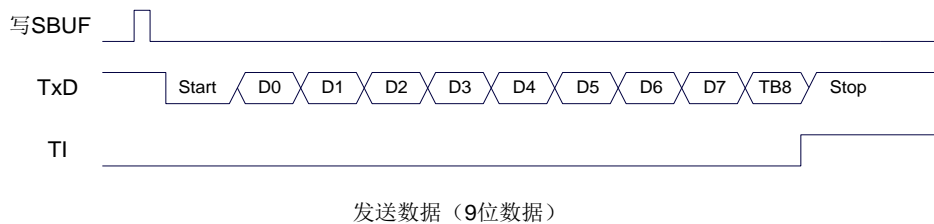
8 位数据模式时，发送完成整个停止位后产生 **TI** 中断请求，如下图所示：



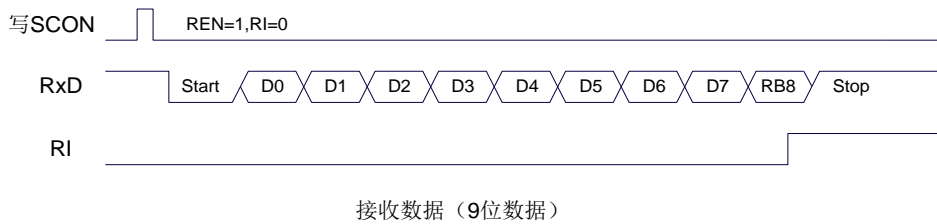
8 位数据模式时，接收完成一半个停止位后产生 **RI** 中断请求，如下图所示：



9 位数据模式时，发送完成整个第 9 位数据位后产生 **TI** 中断请求，如下图所示：



9 位数据模式时，接收完成一半个第 9 位数据位后产生 RI 中断请求，如下图所示：



STC MCU

## 16.6 范例程序

### 16.6.1 串口 3 使用定时器 2 做波特率发生器

---

```

//测试工作频率为 11.0592MHz

#include "stc8h.h"
#include "stc32g.h" //头文件见下载软件
#include "intrins.h"

#define FOSC 11059200UL //定义为无符号长整型,避免计算溢出
#define BRT (65536 - (FOSC / 115200+2) / 4) //加 2 操作是为了让 Keil 编译器 //自动实现四舍五入运算

bit busy;
char wptr;
char rptr;
char buffer[16];

void Uart3Isr() interrupt 17
{
    if (S3TI)
    {
        S3TI = 0;
        busy = 0;
    }
    if (S3RI)
    {
        S3RI = 0;
        buffer[wptr++] = S3BUF;
        wptr &= 0x0f;
    }
}

void Uart3Init()
{
    S3CON = 0x10;
    T2L = BRT;
    T2H = BRT >> 8;
    T2x12 = 1;
    T2R = 1;
    wptr = 0x00;
    rptr = 0x00;
    busy = 0;
}

void Uart3Send(char dat)
{
    while (busy);
    busy = 1;
    S3BUF = dat;
}

void Uart3SendStr(char *p)

```

```

{
    while (*p)
    {
        Uart3Send(*p++);
    }
}

void main()
{
    EAXFR = 1;    //使能访问XFR
    CKCON = 0x00;    //设置外部数据总线速度为最快
    WTST = 0x00;    //设置程序代码等待参数,
                    //赋值为0 可将CPU 执行程序的速度设置为最快

    P0M0 = 0x00;
    P0M1 = 0x00;
    P1M0 = 0x00;
    P1M1 = 0x00;
    P2M0 = 0x00;
    P2M1 = 0x00;
    P3M0 = 0x00;
    P3M1 = 0x00;
    P4M0 = 0x00;
    P4M1 = 0x00;
    P5M0 = 0x00;
    P5M1 = 0x00;

    Uart3Init();
    ES3 = 1;
    EA = 1;
    Uart3SendStr("Uart Test !\r\n");

    while (1)
    {
        if (rptr != wptr)
        {
            Uart3Send(buffer[rptr++]);
            rptr &= 0x0f;
        }
    }
}

```

## 16.6.2 串口 3 使用定时器 3 做波特率发生器

```

//测试工作频率为 11.0592MHz

#include "stc8h.h"
#include "stc32g.h"    //头文件见下载软件
#include "intrins.h"

#define FOSC          11059200UL    //定义为无符号长整型,避免计算溢出
#define BRT          (65536 - (FOSC / 115200+2) / 4)    //加2 操作是为了让 Keil 编译器
                                                    //自动实现四舍五入运算

```



```
bit    busy;
char   wptr;
char   rptr;
char   buffer[16];
```

```
void Uart3Isr() interrupt 17
```

```
{
    if (S3TI)
    {
        S3TI = 0;
        busy = 0;
    }
    if (S3RI)
    {
        S3RI = 0;
        buffer[wptr++] = S3BUF;
        wptr &= 0x0f;
    }
}
```

```
void Uart3Init()
```

```
{
    S3CON = 0x50;
    T3L = BRT;
    T3H = BRT >> 8;
    T3x12 = 1;
    T3R = 1;
    wptr = 0x00;
    rptr = 0x00;
    busy = 0;
}
```

```
void Uart3Send(char dat)
```

```
{
    while (busy);
    busy = 1;
    S3BUF = dat;
}
```

```
void Uart3SendStr(char *p)
```

```
{
    while (*p)
    {
        Uart3Send(*p++);
    }
}
```

```
void main()
```

```
{
    EAXFR = 1;    //使能访问XFR
    CKCON = 0x00;    //设置外部数据总线速度为最快
    WTST = 0x00;    //设置程序代码等待参数,
                    //赋值为0 可将CPU 执行程序的速度设置为最快

    P0M0 = 0x00;
    P0M1 = 0x00;
    P1M0 = 0x00;
    P1M1 = 0x00;
    P2M0 = 0x00;
```

```

P2MI = 0x00;
P3M0 = 0x00;
P3MI = 0x00;
P4M0 = 0x00;
P4MI = 0x00;
P5M0 = 0x00;
P5MI = 0x00;

Uart3Init();
ES3 = 1;
EA = 1;
Uart3SendStr("Uart Test !\r\n");

while (1)
{
    if (rptr != wptr)
    {
        Uart3Send(buffer[rptr++]);
        rptr &= 0x0f;
    }
}
}

```

### 16.6.3 串口 4 使用定时器 2 做波特率发生器

//测试工作频率为 11.0592MHz

```

#include "stc8h.h"
#include "stc32g.h"
#include "intrins.h"

```

//头文件见下载软件

```

#define FOSC 11059200UL
#define BRT (65536 - (FOSC / 115200+2) / 4)

```

//定义为无符号长整型,避免计算溢出

//加2 操作是为了让 Keil 编译器  
//自动实现四舍五入运算

```

bit busy;
char wptr;
char rptr;
char buffer[16];

```

```
void Uart4Isr() interrupt 18
```

```

{
    if (S4TI)
    {
        S4TI = 0;
        busy = 0;
    }
    if (S4RI)
    {
        S4RI = 0;
        buffer[wptr++] = S4BUF;
        wptr &= 0x0f;
    }
}
}

```

```
void Uart4Init()
{
    S4CON = 0x10;
    T2L = BRT;
    T2H = BRT >> 8;
    T2x12 = 1;
    T2R = 1;
    wptr = 0x00;
    rptr = 0x00;
    busy = 0;
}

void Uart4Send(char dat)
{
    while (busy);
    busy = 1;
    S4BUF = dat;
}

void Uart4SendStr(char *p)
{
    while (*p)
    {
        Uart4Send(*p++);
    }
}

void main()
{
    EAXFR = 1;    //使能访问XFR
    CKCON = 0x00;    //设置外部数据总线速度为最快
    WTST = 0x00;    //设置程序代码等待参数,
                    //赋值为0 可将CPU 执行程序的速度设置为最快

    P0M0 = 0x00;
    P0M1 = 0x00;
    P1M0 = 0x00;
    P1M1 = 0x00;
    P2M0 = 0x00;
    P2M1 = 0x00;
    P3M0 = 0x00;
    P3M1 = 0x00;
    P4M0 = 0x00;
    P4M1 = 0x00;
    P5M0 = 0x00;
    P5M1 = 0x00;

    Uart4Init();
    ES4 = 1;
    EA = 1;
    Uart4SendStr("Uart Test !\r\n");

    while (1)
    {
        if (rptr != wptr)
        {
            Uart4Send(buffer[rptr++]);
            rptr &= 0x0f;
        }
    }
}
```

```

    }
}
}

```

## 16.6.4 串口 4 使用定时器 4 做波特率发生器

//测试工作频率为 11.0592MHz

```

#include "stc8h.h"
#include "stc32g.h"
#include "intrins.h"

```

//头文件见下载软件

```
#define FOSC 11059200UL
```

//定义为无符号长整型,避免计算溢出

```
#define BRT (65536 - (FOSC / 115200+2) / 4)
```

//加2 操作是为了让 Keil 编译器

//自动实现四舍五入运算

```

bit    busy;
char   wptr;
char   rptr;
char   buffer[16];

```

```
void Uart4Isr() interrupt 18
```

```

{
    if (S4TI)
    {
        S4TI = 0;
        busy = 0;
    }
    if (S4RI)
    {
        S4RI = 0;
        buffer[wptr++] = S4BUF;
        wptr &= 0x0f;
    }
}

```

```
void Uart4Init()
```

```

{
    S4CON = 0x50;
    T4L = BRT;
    T4H = BRT >> 8;
    T4x12 = 1;
    T4R = 1;
    wptr = 0x00;
    rptr = 0x00;
    busy = 0;
}

```

```
void Uart4Send(char dat)
```

```

{
    while (busy);
    busy = 1;
    S4BUF = dat;
}

```

```
void Uart4SendStr(char *p)
{
    while (*p)
    {
        Uart4Send(*p++);
    }
}

void main()
{
    EAXFR = 1;    //使能访问XFR
    CKCON = 0x00;    //设置外部数据总线速度为最快
    WTST = 0x00;    //设置程序代码等待参数,
                    //赋值为0 可将CPU 执行程序的速度设置为最快

    P0M0 = 0x00;
    P0M1 = 0x00;
    P1M0 = 0x00;
    P1M1 = 0x00;
    P2M0 = 0x00;
    P2M1 = 0x00;
    P3M0 = 0x00;
    P3M1 = 0x00;
    P4M0 = 0x00;
    P4M1 = 0x00;
    P5M0 = 0x00;
    P5M1 = 0x00;

    Uart4Init();
    ES4 = 1;
    EA = 1;
    Uart4SendStr("Uart Test !\r\n");

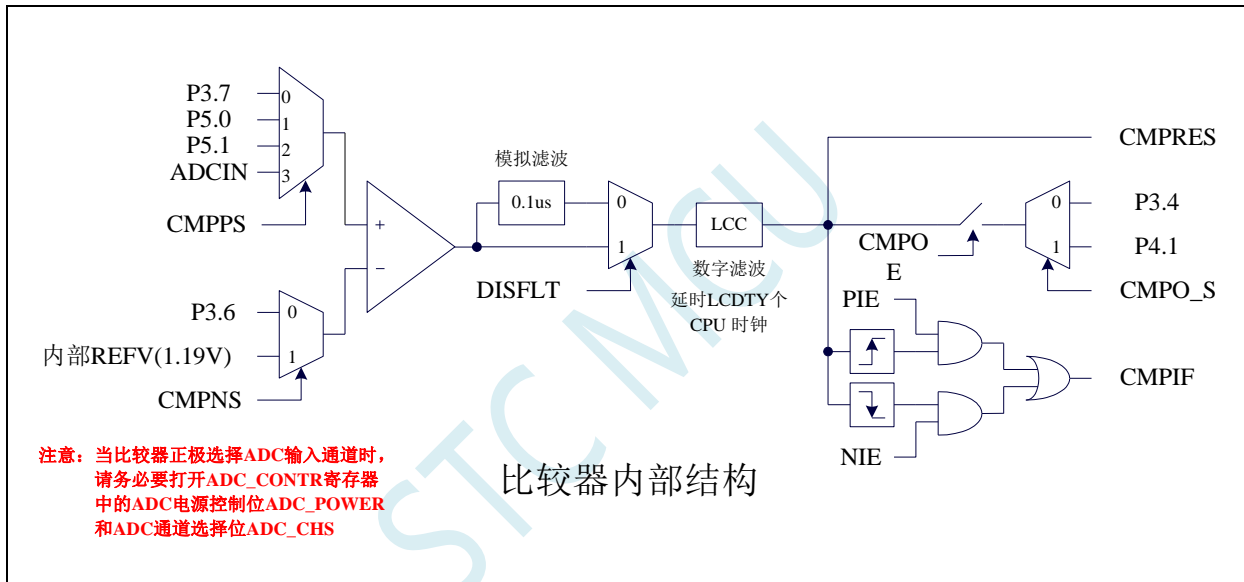
    while (1)
    {
        if (rptr != wptr)
        {
            Uart4Send(buffer[rptr++]);
            rptr &= 0x0f;
        }
    }
}
```

## 17 比较器，掉电检测，内部固定比较电压

STC32G 系列单片机内部集成了一个比较器。比较器的正极可以是 P3.7 端口、P5.0 端口、P5.1 端口或者 ADC 的模拟输入通道，而负极可以 P3.6 端口或者是内部 BandGap 经过 OP 后的 REFV 电压（内部固定比较电压）。通过多路选择器和分时复用可实现多个比较器的应用。

比较器内部有可程序控制的两级滤波：模拟滤波和数字滤波。模拟滤波可以过滤掉比较输入信号中的毛刺信号，数字滤波可以等待输入信号更加稳定后再进行比较。比较结果可直接通过读取内部寄存器位获得，也可将比较器结果正向或反向输出到外部端口。将比较结果输出到外部端口可用作外部事件的触发信号和反馈信号，可扩大比较的应用范围。

### 17.1 比较器内部结构图



### 17.2 比较器功能脚切换

符号	地址	B7	B6	B5	B4	B3	B2	B1	B0
P_SW2	BAH	EAXFR	-	I2C_S[1:0]		CMPO_S	S4_S	S3_S	S2_S

CMPO\_S: 比较器输出脚选择位

CMPO_S	CMPO
0	P3.4
1	P4.1

## 17.3 比较器相关的寄存器

符号	描述	地址	位地址与符号								复位值
			B7	B6	B5	B4	B3	B2	B1	B0	
CMPCR1	比较器控制寄存器 1	E6H	CMPEN	CMPIF	PIE	NIE	-	-	CMPOE	CMPRES	0000,xx00
CMPCR2	比较器控制寄存器 2	E7H	INVCMPO	DISFLT	LCDTY[5:0]						0000,0000
CMPEXCFG	比较器扩展配置寄存器	7EFEAEH	CHYS[1:0]		-	-	-	CMPNS	CMPPS[1:0]		00xx,x000

### 17.3.1 比较器控制寄存器 1 (CMPCR1)

符号	地址	B7	B6	B5	B4	B3	B2	B1	B0
CMPCR1	E6H	CMPEN	CMPIF	PIE	NIE	-	-	CMPOE	CMPRES

CMPEN: 比较器模块使能位

- 0: 关闭比较功能
- 1: 使能比较功能

CMPIF: 比较器中断标志位。当 PIE 或 NIE 被使能后, 若产生相应的中断信号, 硬件自动将 CMPIF 置 1, 并向 CPU 提出中断请求。此标志位必须用户软件清零。

PIE: 比较器上升沿中断使能位。

- 0: 禁止比较器上升沿中断。
- 1: 使能比较器上升沿中断。使能比较器的比较结果由 0 变成 1 时产生中断请求。

NIE: 比较器下降沿中断使能位。

- 0: 禁止比较器下降沿中断。
- 1: 使能比较器下降沿中断。使能比较器的比较结果由 1 变成 0 时产生中断请求。

CMPOE: 比较器结果输出控制位

- 0: 禁止比较器结果输出
- 1: 使能比较器结果输出。比较器结果输出到 P3.4 或者 P4.1 (由 P\_SW2 中的 CMPO\_S 进行设定)

CMPRES: 比较器的比较结果。此位为只读。

- 0: 表示 CMP+ 的电平低于 CMP- 的电平
- 1: 表示 CMP+ 的电平高于 CMP- 的电平

CMPRES 是经过数字滤波后的输出信号, 而不是比较器的直接输出结果。

### 17.3.2 比较器控制寄存器 2 (CMPCR2)

符号	地址	B7	B6	B5	B4	B3	B2	B1	B0
CMPCR2	E7H	INVCMPO	DISFLT	LCDTY[5:0]					

INVCMPO: 比较器结果输出控制

- 0: 比较器结果正向输出。若 CMPRES 为 0, 则 P3.4/P4.1 输出低电平, 反之输出高电平。
- 1: 比较器结果反向输出。若 CMPRES 为 0, 则 P3.4/P4.1 输出高电平, 反之输出低电平。

DISFLT: 模拟滤波功能控制

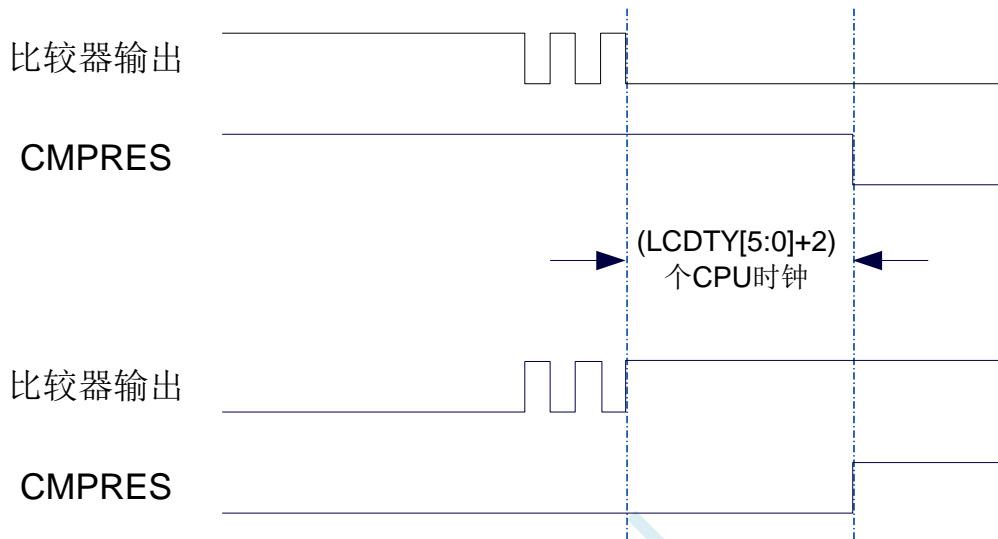
- 0: 使能 0.1us 模拟滤波功能
- 1: 关闭 0.1us 模拟滤波功能, 可略微提高比较器的比较速度。

LCDTY[5:0]: 数字滤波功能控制

数字滤波功能即为数字信号去抖动功能。当比较结果发生上升沿或者下降沿变化时, 比较器侦测变化后的信号必须维持 LCDTY 所设置的 CPU 时钟数不发生变化, 才认为数据变化是有效的; 否

则将视同信号无变化。

**注意：**当使能数字滤波功能后，芯片内部实际的等待时钟需额外增加两个状态机切换时间，即若 LCDTY 设置为 0 时，为关闭数字滤波功能；若 LCDTY 设置为非 0 值  $n$  ( $n=1\sim 63$ ) 时，则实际的数字滤波时间为  $(n+2)$  个系统时钟



### 17.3.3 比较器扩展配置寄存器 (CMPEXCFG)

符号	地址	B7	B6	B5	B4	B3	B2	B1	B0
CMPEXCFG	7EFEAEH	CHYS[1:0]		-	-	-	CMPNS	CMPPS[1:0]	

CHYS[1:0]: 比较器 DC 迟滞输入选择

CHYS [1:0]	比较器 DC 迟滞输入选择
00	0mV
01	10mV
10	20mV
11	30mV

CMPNS: 比较器负端输入选择

0: P3.6

1: 选择内部 BandGap 经过 OP 后的电压 REFV 作为比较器负极输入源 (芯片在出厂时, 内部参考电压调整为 1.19V)

CMPPS[1:0]: 比较器正端输入选择

CMPPS[1:0]	比较器正端
00	P3.7
01	P5.0
10	P5.1
11	ADCIN

(注意 1: 当比较器正极选择 ADC 输入通道时, 请务必打开 ADC\_CONTR 寄存器中的 ADC 电源控制位 ADC\_POWER 和 ADC 通道选择位 ADC\_CHS)



## 17.4 范例程序

### 17.4.1 比较器的使用（中断方式）

```

//测试工作频率为11.0592MHz

#include "stc8h.h"
#include "stc32g.h" //头文件见下载软件
#include "intrins.h"

void CMP_Isr() interrupt 21
{
    CMPIF = 0; //清中断标志
    if (CMPRES)
    {
        P10 = !P10; //下降沿中断测试端口
    }
    else
    {
        P11 = !P11; //上升沿中断测试端口
    }
}

void main()
{
    EAXFR = 1; //使能访问XFR
    CKCON = 0x00; //设置外部数据总线速度为最快
    WTST = 0x00; //设置程序代码等待参数,
    //赋值为0 可将CPU 执行程序的速度设置为最快

    P0M0 = 0x00;
    P0M1 = 0x00;
    P1M0 = 0x00;
    P1M1 = 0x00;
    P2M0 = 0x00;
    P2M1 = 0x00;
    P3M0 = 0x00;
    P3M1 = 0x00;
    P4M0 = 0x00;
    P4M1 = 0x00;
    P5M0 = 0x00;
    P5M1 = 0x00;

    CMPEXCFG = 0x00;
    // CMPEXCFG |= 0x40; //比较器DC 迟滞输入选择
    //0:0mV; 0x40:10mV; 0x80:20mV; 0xc0:30mV

    CMPEXCFG &= ~0x03; //P3.7 为CMP+输入脚
    // CMPEXCFG |= 0x01; //P5.0 为CMP+输入脚
    // CMPEXCFG |= 0x02; //P5.1 为CMP+输入脚
    // CMPEXCFG |= 0x03; //ADC 输入脚为CMP+输入脚
    CMPEXCFG &= ~0x04; //P3.6 为CMP-输入脚
    // CMPEXCFG |= 0x04; //内部1.19V 参考电压为CMP-输入脚

    CMPCR1 = 0x00;

```

```

    CMPCR2= 0x00;
    INVCMP0 = 0; //比较器正向输出
// INVCMP0 = 1; //比较器反向输出
    DISFLT = 0; //使能0.1us 滤波
// DISFLT = 1; //禁止0.1us 滤波
// CMPCR2 &= ~0x3f; //比较器结果直接输出
    CMPCR2 |= 0x10; //比较器结果经过16 个去抖时钟后输出
    PIE = NIE = 1; //使能比较器边沿中断
// PIE = 0; //禁止比较器上升沿中断
// PIE = 1; //使能比较器上升沿中断
// NIE = 0; //禁止比较器下降沿中断
// NIE = 1; //使能比较器下降沿中断
// CMPOE = 0; //禁止比较器输出
    CMPOE = 1; //使能比较器输出
    CMPEN = 1; //使能比较器模块

    EA = 1;

    while (1);
}

```

## 17.4.2 比较器的使用（查询方式）

```

//测试工作频率为11.0592MHz

#include "stc8h.h"
#include "stc32g.h" //头文件见下载软件
#include "intrins.h"

void main()
{
    EAXFR = 1; //使能访问XFR
    CKCON = 0x00; //设置外部数据总线速度为最快
    WTST = 0x00; //设置程序代码等待参数,
    //赋值为0 可将CPU 执行程序的速度设置为最快

    P0M0 = 0x00;
    P0M1 = 0x00;
    P1M0 = 0x00;
    P1M1 = 0x00;
    P2M0 = 0x00;
    P2M1 = 0x00;
    P3M0 = 0x00;
    P3M1 = 0x00;
    P4M0 = 0x00;
    P4M1 = 0x00;
    P5M0 = 0x00;
    P5M1 = 0x00;

    CMPEXCFG = 0x00;
// CMPEXCFG |= 0x40; //比较器DC 迟滞输入选择
    //0:0mV; 0x40:10mV; 0x80:20mV; 0xc0:30mV

    CMPEXCFG &= ~0x03; //P3.7 为CMP+ 输入脚
// CMPEXCFG |= 0x01; //P5.0 为CMP+ 输入脚

```

```

// CMPEXCFG |= 0x02; //P5.1 为 CMP+ 输入脚
// CMPEXCFG |= 0x03; //ADC 输入脚为 CMP+ 输入脚
CMPEXCFG &= ~0x04; //P3.6 为 CMP- 输入脚
// CMPEXCFG |= 0x04; //内部 1.19V 参考电压为 CMP- 输入脚

CMPCR1 = 0x00;
CMPCR2 = 0x00;
INVCMP0 = 0; //比较器正向输出
// INVCMP0 = 1; //比较器反向输出
DISFLT = 0; //使能 0.1us 滤波
// DISFLT = 1; //禁止 0.1us 滤波
// CMPCR2 &= ~0x3f; //比较器结果直接输出
CMPCR2 |= 0x10; //比较器结果经过 16 个去抖时钟后输出
PIE = NIE = 1; //使能比较器边沿中断
// PIE = 0; //禁止比较器上升沿中断
// PIE = 1; //使能比较器上升沿中断
// NIE = 0; //禁止比较器下降沿中断
// NIE = 1; //使能比较器下降沿中断
// CMPOE = 0; //禁止比较器输出
CMPOE = 1; //使能比较器输出
CMPEN = 1; //使能比较器模块

while (1)
{
    P10 = CMPRES; //读取比较器比较结果
}
}

```

### 17.4.3 比较器的多路复用应用（比较器+ADC 输入通道）

由于比较器的正极可以选择 ADC 的模拟输入通道，因此可以通过多路选择器和分时复用可实现多个比较器的应用。

**注意：**当比较器正极选择 ADC 输入通道时，请务必打开 ADC\_CONTR 寄存器中的 ADC 电源控制位 **ADC\_POWER** 和 ADC 通道选择位 **ADC\_CHS**

---

```
//测试工作频率为 11.0592MHz
```

```

#include "stc8h.h"
#include "stc32g.h" //头文件见下载软件
#include "intrins.h"

void main()
{
    EAXFR = 1; //使能访问 XFR
    CKCON = 0x00; //设置外部数据总线速度为最快
    WTST = 0x00; //设置程序代码等待参数，
    //赋值为 0 可将 CPU 执行程序的速度设置为最快

    P0M0 = 0x00;
    P0M1 = 0x00;
    P1M0 = 0x00;
    P1M1 = 0x00;
    P2M0 = 0x00;
    P2M1 = 0x00;
    P3M0 = 0x00;
    P3M1 = 0x00;
}

```

```

P4M0 = 0x00;
P4M1 = 0x00;
P5M0 = 0x00;
P5M1 = 0x00;

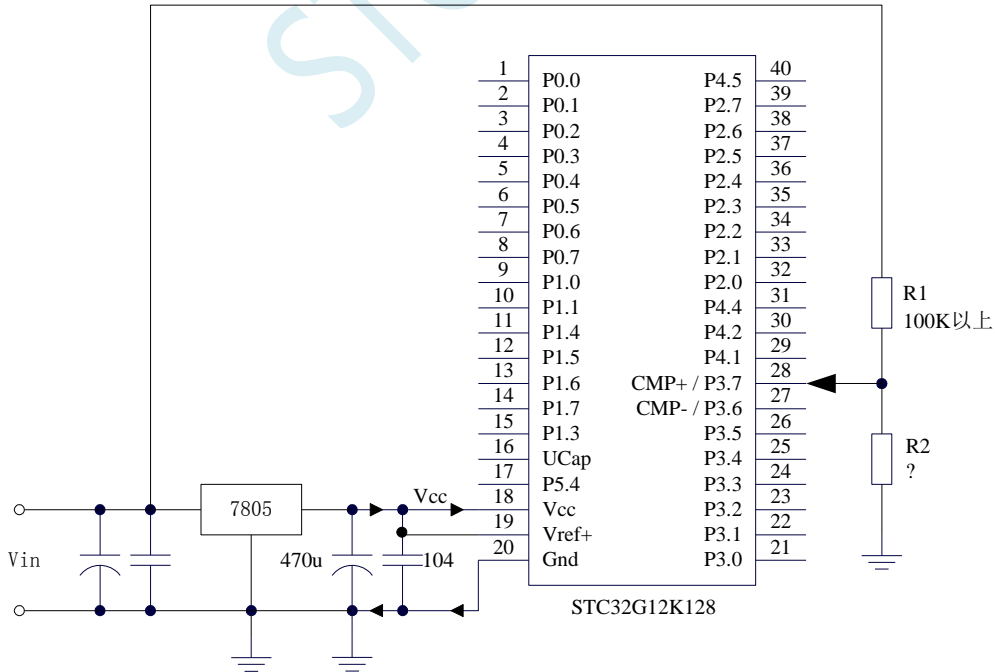
P1M0 &= 0xfe; //设置P1.0 为输入口
P1M1 |= 0x01; //使能ADC 模块并选择P1.0 为ADC 输入脚
ADC_CONTR = 0x80;

CMPEXCFG = 0x00; //P3.7 为 CMP+ 输入脚
// CMPEXCFG &= ~0x03; //P5.0 为 CMP+ 输入脚
// CMPEXCFG |= 0x01; //P5.1 为 CMP+ 输入脚
// CMPEXCFG |= 0x02; //ADC 输入脚为 CMP+ 输入脚
CMPEXCFG |= 0x03; //P3.6 为 CMP- 输入脚
CMPEXCFG &= ~0x04; //内部1.19V 参考电压为 CMP- 输入脚
// CMPEXCFG |= 0x04;

CMPCR2 = 0x00; //使能比较器输出
CMPCR1 = 0x00; //使能比较器模块
CMPOE = 1;
CMPEN = 1;

while (1);
}
    
```

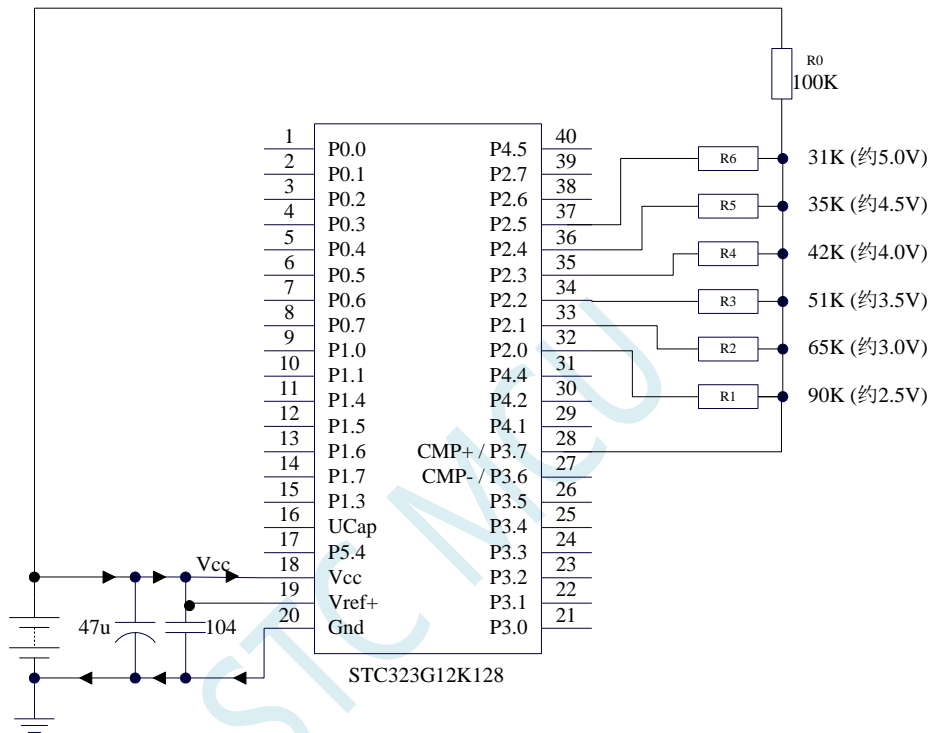
### 17.4.4 比较器作外部掉电检测(掉电过程中应及时保存用户数据到EEPROM 中)



上图中电阻 R1 和 R2 对稳压块 7805 的前端电压进行分压，分压后的电压作为比较器 CMP+ 的外部输入与内部 1.19V 参考信号源进行比较。

一般当交流电在 220V 时，稳压块 7805 前端的直流电压为 11V，但当交流电压降到 160V 时，稳压块 7805 前端的直流电压为 8.5V。当稳压块 7805 前端的直流电压低于或等于 8.5V 时，该前端输入的直流电压被电阻 R1 和 R2 分压到比较器正极输入端 CMP+，CMP+ 端输入电压低于内部 1.19V 参考信号源，此时可产生比较器中断，这样在掉电检测时就有充足的时间将数据保存到 EEPROM 中。当稳压块 7805 前端的直流电压高于 8.5V 时，该前端输入的直流电压被电阻 R1 和 R2 分压到比较器正极输入端 CMP+，CMP+ 端输入电压高于内部 1.19V 参考信号源，此时 CPU 可继续正常工作。

### 17.4.5 比较器检测工作电压（电池电压）



上图中，利用电阻分压的原理可以近似的测量出 MCU 的工作电压（选通的通道，MCU 的 IO 口输出低电平，端口电压值接近 Gnd，未选通的通道，MCU 的 IO 口输出开漏模式的高，不影响其他通道）。

比较器的负端选择内部 1.19V 参考信号源，正端选择通过电阻分压后输入到 CMP+ 管脚的电压值。

初始化时 P2.5~P2.0 口均设置为开漏模式，并输出高。首先 P2.0 口输出低电平，此时若 Vcc 电压低于 2.5V 则比较器的比较值为 0，反之若 Vcc 电压高于 2.5V 则比较器的比较值为 1；

若确定 Vcc 高于 2.5V，则将 P2.0 口输出高，P2.1 口输出低电平，此时若 Vcc 电压低于 3.0V 则比较器的比较值为 0，反之若 Vcc 电压高于 3.0V 则比较器的比较值为 1；

若确定 Vcc 高于 3.0V，则将 P2.1 口输出高，P2.2 口输出低电平，此时若 Vcc 电压低于 3.5V 则比较器的比较值为 0，反之若 Vcc 电压高于 3.5V 则比较器的比较值为 1；

若确定 Vcc 高于 3.5V，则将 P2.2 口输出高，P2.3 口输出低电平，此时若 Vcc 电压低于 4.0V 则比较器的比较值为 0，反之若 Vcc 电压高于 4.0V 则比较器的比较值为 1；

若确定 Vcc 高于 4.0V，则将 P2.3 口输出高，P2.4 口输出低电平，此时若 Vcc 电压低于 4.5V 则比较器的比较值为 0，反之若 Vcc 电压高于 4.5V 则比较器的比较值为 1；

若确定 Vcc 高于 4.5V，则将 P2.4 口输出高，P2.5 口输出低电平，此时若 Vcc 电压低于 5.0V 则比较器的比较值为 0，反之若 Vcc 电压高于 5.0V 则比较器的比较值为 1。

```

//测试工作频率为11.0592MHz

#include "stc8h.h"
#include "stc32g.h" //头文件见下载软件
#include "intrins.h"

void delay ()
{
    char i;

    for (i=0; i<20; i++);
}

void main()
{
    unsigned char v;

    EAXFR = 1; //使能访问XFR
    CKCON = 0x00; //设置外部数据总线速度为最快
    WTST = 0x00; //设置程序代码等待参数,
    //赋值为0 可将CPU 执行程序的速度设置为最快

    P0M0 = 0x00;
    P0M1 = 0x00;
    P1M0 = 0x00;
    P1M1 = 0x00;
    P2M0 = 0x00;
    P2M1 = 0x00;
    P3M0 = 0x00;
    P3M1 = 0x00;
    P4M0 = 0x00;
    P4M1 = 0x00;
    P5M0 = 0x00;
    P5M1 = 0x00;

    P2M0 = 0x3f; //P2.5~P2.0 初始化为开漏模式
    P2M1 = 0x3f;
    P2 = 0xff;

    CMPEXCFG = 0x00;
    CMPEXCFG &= ~0x03; //P3.7 为CMP+输入脚
    // CMPEXCFG |= 0x01; //P5.0 为CMP+输入脚
    // CMPEXCFG |= 0x02; //P5.1 为CMP+输入脚
    // CMPEXCFG |= 0x03; //ADC 输入脚为CMP+输入脚
    // CMPEXCFG &= ~0x04; //P3.6 为CMP-输入脚
    CMPEXCFG |= 0x04; //内部1.19V 参考电压为CMP-输入脚

    CMPCR2 = 0x10; //比较器结果经过16 个去抖时钟后输出
    CMPCR1 = 0x00;
    CMPEN = 1; //使能比较器模块

    while (1)
    {
        v = 0x00; //电压<2.5V
        P2 = 0xfe; //P2.0 输出0
        delay();
        if (!(CMPRES)) goto ShowVol;
        v = 0x01; //电压>2.5V
    }
}

```

```
    P2 = 0xfd;                //P2.1 输出0
    delay();
    if (!(CMPRES)) goto ShowVol;
    v = 0x03;                //电压>3.0V
    P2 = 0xfb;                //P2.2 输出0
    delay();
    if (!(CMPRES)) goto ShowVol;
    v = 0x07;                //电压>3.5V
    P2 = 0xf7;                //P2.3 输出0
    delay();
    if (!(CMPRES)) goto ShowVol;
    v = 0x0f;                //电压>4.0V
    P2 = 0xef;                //P2.4 输出0
    delay();
    if (!(CMPRES)) goto ShowVol;
    v = 0x1f;                //电压>4.5V
    P2 = 0xdf;                //P2.5 输出0
    delay();
    if (!(CMPRES)) goto ShowVol;
    v = 0x3f;                //电压>5.0V
ShowVol:
    P2 = 0xff;
    P0 = ~v;
}
}
```

## 18 IAP/EEPROM

STC32G 系列单片机内部集成了大容量的 EEPROM。利用 ISP/IAP 技术可将内部 Data Flash 当 EEPROM，擦写次数在 10 万次以上。EEPROM 可分为若干个扇区，每个扇区包含 512 字节。

**注意：**EEPROM 的写操作只能将字节中的 1 写为 0，当需要将字节中的 0 写为 1，则必须执行扇区擦除操作。EEPROM 的读/写操作是以 1 字节为单位进行，而 EEPROM 擦除操作是以 1 扇区（512 字节）为单位进行，在执行擦除操作时，如果目标扇区中有需要保留的数据，则必须预先将这些数据读取到 RAM 中暂存，待擦除完成后再将保存的数据和需要更新的数据一起再写回 EEPROM/DATA-FLASH。

所以在使用 EEPROM 时，建议同一次修改的数据放在同一个扇区，不是同一次修改的数据放在不同的扇区，不一定要用满。数据存储器的擦除操作是按扇区进行的（每扇区 512 字节）。

EEPROM 可用于保存一些需要在应用过程中修改并且掉电不丢失的参数数据。在用户程序中，可以对 EEPROM 进行字节读/字节编程/扇区擦除操作。在工作电压偏低时，建议不要进行 EEPROM 操作，以免发送数据丢失的情况。

**特别注意：**对于 STC32F12K60 系列单片机，当使用 IAP 寄存器操作 EEPROM 时，不能打开 CACHE 功能，否则可能无法访问正确 EEPROM

### 18.1 EEPROM 操作时间

- 读取 1 字节：4 个系统时钟（使用 MOVC 指令读取更方便快捷）
- 编程 1 字节：约 30~40us（实际的编程时间为 6~7.5us，但还需要加上状态转换时间和各种控制信号的 SETUP 和 HOLD 时间）
- 擦除 1 扇区（512 字节）：约 4~6ms

EEPROM 操作所需时间是硬件自动控制的，用户只需要正确设置 IAP\_TPS 寄存器即可。

**IAP\_TPS = 系统工作频率 / 1000000（小数部分四舍五入进行取整）**

例如：系统工作频率为 12MHz，则 IAP\_TPS 设置为 12

系统工作频率为 22.1184MHz，则 IAP\_TPS 设置为 22

系统工作频率为 5.5296MHz，则 IAP\_TPS 设置为 6

### 18.2 EEPROM 相关的寄存器

符号	描述	地址	位地址与符号							复位值
			B7	B6	B5	B4	B3	B2	B1	
IAP_DATA	IAP 数据寄存器	C2H	DATA[7:0]							0000,0000
IAP_DATA1	IAP 数据寄存器	D9H	DATA[15:8]							0000,0000
IAP_DATA2	IAP 数据寄存器	DAH	DATA[23:16]							0000,0000
IAP_DATA3	IAP 数据寄存器	DBH	DATA[31:24]							0000,0000
IAP_ADDRE	IAP 扩展地址寄存器	F6H	ADDR[23:16]							1111,1111
IAP_ADDRH	IAP 高地址寄存器	C3H	ADDR[15:8]							0000,0000
IAP_ADDRL	IAP 低地址寄存器	C4H	ADDR[7:0]							0000,0000



IAP_CMD	IAP 命令寄存器	C5H	-	-	-	-	-	-	CMD[2:0]	xxxx,x000
IAP_TRIG	IAP 触发寄存器	C6H								0000,0000
IAP_CONTR	IAP 控制寄存器	C7H	IAPEN	SWBS	SWRST	CMD_FAIL	-	-	-	0000,xxxx
IAP_TPS	IAP 等待时间控制寄存器	F5H	-	-	IAP_TPS[5:0]				xx00,0000	

## 18.2.1 EEPROM 数据寄存器 (IAP\_DATA)

符号	地址	B7	B6	B5	B4	B3	B2	B1	B0
IAP_DATA	C2H	DATA[7:0]							
IAP_DATA1	D9H	DATA[15:8]							
IAP_DATA2	DAH	DATA[23:16]							
IAP_DATA3	DBH	DATA[31:24]							

在进行 EEPROM 的读操作时，命令执行完成后读出的 EEPROM 数据保存在 IAP\_DATA 寄存器中。在进行 EEPROM 的写操作时，在执行写命令前，必须将待写入的数据存放在 IAP\_DATA 寄存器中，再发送写命令。擦除 EEPROM 命令与 IAP\_DATA 寄存器无关。

注：STC32G12K128 系列和 STC32G8K64 系列只支持单字节读写操作，数据寄存器只有 IAP\_DATA 有效。STC32F12K60 系列支持 4 字节读写操作，数据寄存器 IAP\_DATA、IAP\_DATA1、IAP\_DATA2、IAP\_DATA3 均有效

## 18.2.2 EEPROM 地址寄存器 (IAP\_ADDR)

符号	地址	B7	B6	B5	B4	B3	B2	B1	B0
IAP_ADDRE	F6H	ADDR[23:16]							
IAP_ADDRH	C3H	ADDR[15:8]							
IAP_ADDRL	C4H	ADDR[7:0]							

EEPROM 进行读、写、擦除操作的目标地址寄存器。IAP\_ADDRH 保存地址的高字节，IAP\_ADDRL 保存地址的低字节

## 18.2.3 EEPROM 命令寄存器 (IAP\_CMD)

符号	地址	B7	B6	B5	B4	B3	B2	B1	B0
IAP_CMD	C5H	-	-	-	-	-	CMD[2:0]		

CMD[2:0]: 发送EEPROM操作命令

000 (CMD0) : 空操作

001 (CMD1) : 读 EEPROM 字节命令。读取目标地址 ADDR[23:0]所在的 1 字节。

010 (CMD2) : 写 EEPROM 字节命令。写目标地址 ADDR[23:0]所在的 1 字节。

011 (CMD3) : 擦除 EEPROM 扇区。擦除目标地址 ADDR[23:9]所在的 1 扇区 (512 字节)。

100 (CMD4) : 空操作

101 (CMD5) : 写 EEPROM 字 (4 字节) 命令。写目标地址 ADDR[23:2]所在的 4 字节。

110 (CMD6) : 擦除 EEPROM 半扇区 (256 字节)。擦除目标地址 ADDR[23:8]所在的 0.5 扇区 (256 字节)。

111 (CMD7) : 擦除 EEPROM 块。擦除目标地址 ADDR[23:15]所在的 32 扇区 (16K 字节)。

注：STC32G12K128 系列和 STC32G8K64 系列只支持 CMD0、CMD1、CMD2、CMD3。STC32F12K60 系列支持全部的命令。

## 18.2.4 EEPROM 触发寄存器 (IAP\_TRIG)

符号	地址	B7	B6	B5	B4	B3	B2	B1	B0
IAP_TRIG	C6H								

设置完成 EEPROM 读、写、擦除的命令寄存器、地址寄存器、数据寄存器以及控制寄存器后，需要向触发寄存器 IAP\_TRIG 依次写入 5AH、A5H（顺序不能交换）两个触发命令来触发相应的读、写、擦除操作。操作完成后，EEPROM 地址寄存器 IAP\_ADDRH、IAP\_ADDRL 和 EEPROM 命令寄存器 IAP\_CMD 的内容不变。如果接下来要对下一个地址的数据进行操作，需手动更新地址寄存器 IAP\_ADDRH 和寄存器 IAP\_ADDRL 的值。

注意：每次 EEPROM 操作时，都要对 IAP\_TRIG 先写入 5AH，再写入 A5H，相应的命令才会生效。写完触发命令后，CPU 会处于 IDLE 等待状态，直到相应的 IAP 操作执行完成后 CPU 才会从 IDLE 状态返回正常状态继续执行 CPU 指令。

## 18.2.5 EEPROM 控制寄存器 (IAP\_CONTR)

符号	地址	B7	B6	B5	B4	B3	B2	B1	B0
IAP_CONTR	C7H	IAPEN	SWBS	SWRST	CMD_FAIL	-	-	-	-

IAPEN：EEPROM操作使能控制位

- 0：禁止 EEPROM 操作
- 1：使能 EEPROM 操作

SWBS：软件复位选择控制位，（需要与SWRST配合使用）

- 0：软件复位后从用户代码开始执行程序
- 1：软件复位后从系统 ISP 监控代码区开始执行程序

SWRST：软件复位控制位

- 0：无动作
- 1：产生软件复位

CMD\_FAIL：EEPROM操作失败状态位，需要软件清零

- 0：EEPROM 操作正确
- 1：EEPROM 操作失败

## 18.2.6 EEPROM 擦除等待时间控制寄存器 (IAP\_TPS)

符号	地址	B7	B6	B5	B4	B3	B2	B1	B0
IAP_TPS	F5H	-	-	IAP_TPS[5:0]					

需要根据工作频率进行设置

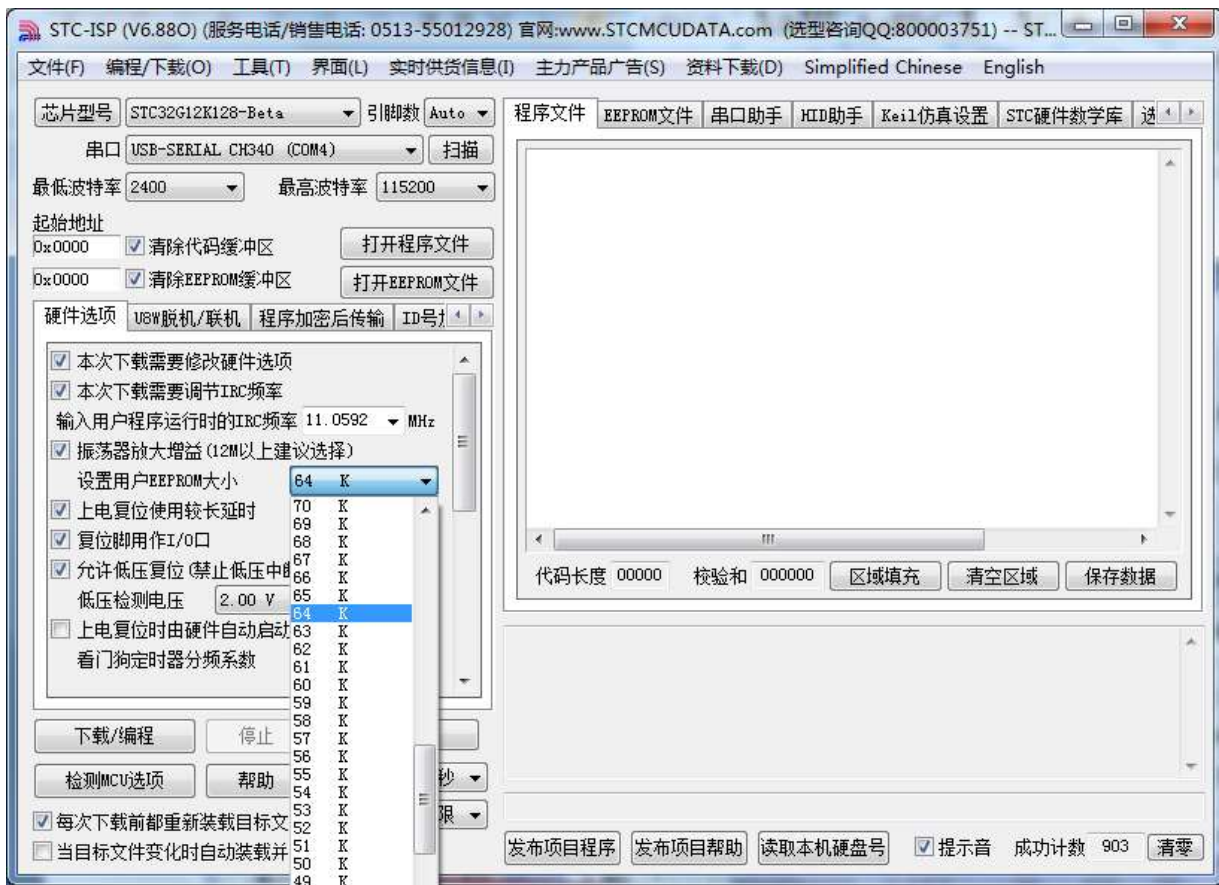
若工作频率为12MHz，则需要将IAP\_TPS设置为12；若工作频率为24MHz，则需要将IAP\_TPS设置为24，其他频率以此类推。

## 18.3 EEPROM 大小及地址

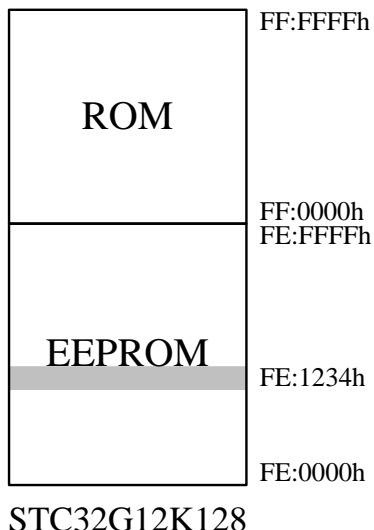
STC32G 系列单片机内部均有用于保存用户数据的 EEPROM。内部的 EEPROM 有 3 种操作方式：读、写和擦除，其中擦除操作是以扇区为单位进行操作，每扇区为 512 字节，即每执行一次擦除命令就会擦除一个扇区，而读数据和写数据都是以字节为单位进行操作的，即每执行一次读或者写命令时只能读出或者写入一个字节。

STC32G 系列单片机内部的 EEPROM 的访问方式有两种：IAP 方式和 MOV 方式。IAP 方式可对 EEPROM 执行读、写、擦除操作，但 MOV 只能对 EEPROM 进行读操作，而不能进行写和擦除操作。无论是使用 IAP 方式还是使用 MOV 方式访问 EEPROM，首先都需要设置正确的目标地址。使用 IAP 方式时，地址数据为 EEPROM 的目标地址，地址从 0000 开始，若使用 MOV 指令读取 EEPROM 数据，则地址数据为基地址（FE:0000）加上 EEPROM 的目标地址。下面以 STC32G12K128 这个型号为例，对目标地址进行详细说明：

STC32G12K128 的 EEPROM 大小是需要是在 ISP 下载时进行设置的，如下图所示，将 EEPROM 设置为 64K



则 EEPROM 在 128K 的 Flash 存储空间中位于 FE:0000h~FE:FFFFh（注意：无论 EEPROM 设置为多少，EEPROM 在 Flash 存储空间中始终从 FE:0000h 开始），如下图所示：



现在需要对 EEPROM 物理地址 1234h 的单元进行读、写、擦除时，若使用 IAP 方式进行访问时，设置的目标地址为 1234h，即 IAP\_ADDRE 设置为 00h，IAP\_ADDRH 设置 12h，IAP\_ADDRL 设置 34h，然后设置相应的触发命令即可对 1234h 单元进行正确操作了。但若是使用 MOV 方式读取 EEPROM 的 1234h 单元，则目标地址为基地址 FE:0000h 加上 1234h，即必须将 32 位寄存器 DRx 设置为 FE:1234h，才能使用 MOV 指令正确读取(注意:STC32G 系列和 STC8 系列不一样,不能使用 MOVC 读取 EEPROM)。

下表列出了设置不同 EEPROM 大小时，IAP 方式和 MOV 方式访问 EEPROM 的情况

型号	大小	扇区数	IAP方式读/写/擦除		MOV读取	
			起始地址	结束地址	起始地址	结束地址
STC32G12K128	1K	2	0:0000h	0:03FFh	FE:0000h	FE:03FFh
	2K	4	0:0000h	0:07FFh	FE:0000h	FE:07FFh
	4K	8	0:0000h	0:0FFFh	FE:0000h	FE:0FFFh
	8K	16	0:0000h	0:1FFFh	FE:0000h	FE:1FFFh
	16K	32	0:0000h	0:3FFFh	FE:0000h	FE:3FFFh
	32K	64	0:0000h	0:7FFFh	FE:0000h	FE:7FFFh
	64K	128	0:0000h	0:FFFFh	FE:0000h	FE:FFFFh
	96K	192	0:0000h	1:7FFFh	FE:0000h	FF:7FFFh
	128K	256	0:0000h	1:FFFFh	FE:0000h	FF:FFFFh

## 18.4 范例程序

### 18.4.1 EEPROM 基本操作

```

//测试工作频率为11.0592MHz

#include "stc8h.h"
#include "stc32g.h" //头文件见下载软件
#include "intrins.h"

void IapIdle()
{
    IAP_CONTR = 0; //关闭IAP 功能
    IAP_CMD = 0; //清除命令寄存器
    IAP_TRIG = 0; //清除触发寄存器
    IAP_ADDRE = 0x00;
    IAP_ADDRH = 0x00;
    IAP_ADDRL = 0x00;
}

char IapRead(unsigned long addr)
{
    char dat;

    IAP_CONTR = 0x80; //使能IAP
    IAP_TPS = 12; //设置等待参数 12MHz
    IAP_CMD = 1; //设置IAP 读命令
    IAP_ADDRL = addr; //设置IAP 低地址
    IAP_ADDRH = addr >> 8; //设置IAP 高地址
    IAP_ADDRE = addr >> 16; //设置IAP 最高地址
    IAP_TRIG = 0x5a; //写触发命令(0x5a)
    IAP_TRIG = 0xa5; //写触发命令(0xa5)
    _nop_();
    _nop_();
    _nop_();
    _nop_();
    dat = IAP_DATA; //读IAP 数据
    IapIdle(); //关闭IAP 功能

    return dat;
}

void IapProgram(unsigned long addr, char dat)
{
    IAP_CONTR = 0x80; //使能IAP
    IAP_TPS = 12; //设置等待参数 12MHz
    IAP_CMD = 2; //设置IAP 写命令
    IAP_ADDRL = addr; //设置IAP 低地址
    IAP_ADDRH = addr >> 8; //设置IAP 高地址
    IAP_ADDRE = addr >> 16; //设置IAP 最高地址
    IAP_DATA = dat; //写IAP 数据
    IAP_TRIG = 0x5a; //写触发命令(0x5a)
    IAP_TRIG = 0xa5; //写触发命令(0xa5)
    _nop_();
    _nop_();
}

```

```

    _nop_();
    _nop_();
    IapIdle(); //关闭IAP 功能
}

void IapErase(unsigned long addr)
{
    IAP_CONTR = 0x80; //使能IAP
    IAP_TPS = 12; //设置等待参数 12MHz
    IAP_CMD = 3; //设置IAP 擦除命令
    IAP_ADDRLL = addr; //设置IAP 低地址
    IAP_ADDRHH = addr >> 8; //设置IAP 高地址
    IAP_ADDRE = addr >> 16; //设置IAP 最高地址
    IAP_TRIG = 0x5a; //写触发命令(0x5a)
    IAP_TRIG = 0xa5; //写触发命令(0xa5)
    _nop_();
    _nop_();
    _nop_();
    _nop_(); //
    IapIdle(); //关闭IAP 功能
}

void main()
{
    EAXFR = 1; //使能访问XFR
    CKCON = 0x00; //设置外部数据总线速度为最快
    WTST = 0x00; //设置程序代码等待参数,
    //赋值为0 可将CPU 执行程序的速度设置为最快

    P0M0 = 0x00;
    P0M1 = 0x00;
    P1M0 = 0x00;
    P1M1 = 0x00;
    P2M0 = 0x00;
    P2M1 = 0x00;
    P3M0 = 0x00;
    P3M1 = 0x00;
    P4M0 = 0x00;
    P4M1 = 0x00;
    P5M0 = 0x00;
    P5M1 = 0x00;

    IapErase(0x0400);
    P0 = IapRead(0x0400); //P0=0xff
    IapProgram(0x0400, 0x12);
    P1 = IapRead(0x0400); //P1=0x12

    while (1);
}

```

## 18.4.2 使用 MOV 读取 EEPROM

//测试工作频率为 11.0592MHz

```

#include "stc8h.h"
#include "stc32g.h" //头文件见下载软件

```

```

#include "intrins.h"

#define IAP_BASE 0xfe0000

void IapIdle()
{
    IAP_CONTR = 0; //关闭IAP 功能
    IAP_CMD = 0; //清除命令寄存器
    IAP_TRIG = 0; //清除触发寄存器
    IAP_ADDRE = 0x00;
    IAP_ADDRH = 0x00;
    IAP_ADDRL = 0x00;
}

char IapRead(unsigned long addr)
{
    Addr = (addr & 0x1ffff) | IAP_BASE; //使用MOV 读取EEPROM 需要加上基地址
    return *(char far *)(addr); //使用MOV 读取数据
}

void IapProgram(unsigned long addr, char dat)
{
    IAP_CONTR = 0x80; //使能IAP
    IAP_TPS = 12; //设置等待参数 12MHz
    IAP_CMD = 2; //设置IAP 写命令
    IAP_ADDRL = addr; //设置IAP 低地址
    IAP_ADDRH = addr >> 8; //设置IAP 高地址
    IAP_ADDRE = addr >> 16; //设置IAP 最高地址
    IAP_DATA = dat; //写IAP 数据
    IAP_TRIG = 0x5a; //写触发命令(0x5a)
    IAP_TRIG = 0xa5; //写触发命令(0xa5)
    _nop_();
    _nop_();
    _nop_();
    _nop_();
    IapIdle(); //关闭IAP 功能
}

void IapErase(unsigned long addr)
{
    IAP_CONTR = 0x80; //使能IAP
    IAP_TPS = 12; //设置等待参数 12MHz
    IAP_CMD = 3; //设置IAP 擦除命令
    IAP_ADDRL = addr; //设置IAP 低地址
    IAP_ADDRH = addr >> 8; //设置IAP 高地址
    IAP_ADDRE = addr >> 16; //设置IAP 最高地址
    IAP_TRIG = 0x5a; //写触发命令(0x5a)
    IAP_TRIG = 0xa5; //写触发命令(0xa5)
    _nop_();
    _nop_();
    _nop_();
    _nop_(); //
    IapIdle(); //关闭IAP 功能
}

void main()
{
    EAXFR = 1; //使能访问XFR
    CKCON = 0x00; //设置外部数据总线速度为最快
}

```

```

    WTST = 0x00;                                     //设置程序代码等待参数,
                                                    //赋值为0 可将CPU 执行程序的速度设置为最快

    P0M0 = 0x00;
    P0M1 = 0x00;
    P1M0 = 0x00;
    P1M1 = 0x00;
    P2M0 = 0x00;
    P2M1 = 0x00;
    P3M0 = 0x00;
    P3M1 = 0x00;
    P4M0 = 0x00;
    P4M1 = 0x00;
    P5M0 = 0x00;
    P5M1 = 0x00;

    IapErase(0x0400);
    P0 = IapRead(0x0400);                             //P0=0xff
    IapProgram(0x0400, 0x12);
    P1 = IapRead(0x0400);                             //P1=0x12

    while (1);
}

```

### 18.4.3 使用串口送出 EEPROM 数据

```

//测试工作频率为 11.0592MHz

#include "stc8h.h"
#include "stc32g.h"                                     //头文件见下载软件
#include "intrins.h"

#define FOSC 11059200UL
#define BRT (65536 - (FOSC / 115200+2) / 4)           //加2 操作是为了让 Keil 编译器
                                                    //自动实现四舍五入运算

void UartInit()
{
    SCON = 0x5a;
    T2L = BRT;
    T2H = BRT >> 8;
    S1BRT = 1;
    T2x12 = 1;
    T2R = 1;
}

void UartSend(char dat)
{
    while (!TI);
    TI = 0;
    SBUF = dat;
}

void IapIdle()
{

```



```

    IAP_CONTR = 0; //关闭IAP 功能
    IAP_CMD = 0; //清除命令寄存器
    IAP_TRIG = 0; //清除触发寄存器
    IAP_ADDRE = 0x00;
    IAP_ADDRH = 0x00;
    IAP_ADDRL = 0x00;
}

char IapRead(unsigned long addr)
{
    char dat;

    IAP_CONTR = 0x80; //使能IAP
    IAP_TPS = 12; //设置等待参数 12MHz
    IAP_CMD = 1; //设置IAP 读命令
    IAP_ADDRL = addr; //设置IAP 低地址
    IAP_ADDRH = addr >> 8; //设置IAP 高地址
    IAP_ADDRE = addr >> 16; //设置IAP 最高地址
    IAP_TRIG = 0x5a; //写触发命令(0x5a)
    IAP_TRIG = 0xa5; //写触发命令(0xa5)
    _nop_();
    _nop_();
    _nop_();
    _nop_();
    dat = IAP_DATA; //读IAP 数据
    IapIdle(); //关闭IAP 功能

    return dat;
}

void IapProgram(unsigned long addr, char dat)
{
    IAP_CONTR = 0x80; //使能IAP
    IAP_TPS = 12; //设置等待参数 12MHz
    IAP_CMD = 2; //设置IAP 写命令
    IAP_ADDRL = addr; //设置IAP 低地址
    IAP_ADDRH = addr >> 8; //设置IAP 高地址
    IAP_ADDRE = addr >> 16; //设置IAP 最高地址
    IAP_DATA = dat; //写IAP 数据
    IAP_TRIG = 0x5a; //写触发命令(0x5a)
    IAP_TRIG = 0xa5; //写触发命令(0xa5)
    _nop_();
    _nop_();
    _nop_();
    _nop_();
    IapIdle(); //关闭IAP 功能
}

void IapErase(unsigned long addr)
{
    IAP_CONTR = 0x80; //使能IAP
    IAP_TPS = 12; //设置等待参数 12MHz
    IAP_CMD = 3; //设置IAP 擦除命令
    IAP_ADDRL = addr; //设置IAP 低地址
    IAP_ADDRH = addr >> 8; //设置IAP 高地址
    IAP_ADDRE = addr >> 16; //设置IAP 最高地址
    IAP_TRIG = 0x5a; //写触发命令(0x5a)
    IAP_TRIG = 0xa5; //写触发命令(0xa5)
    _nop_();
}

```

```

    _nop_();
    _nop_();
    _nop_();
    IapIdle();
}

void main()
{
    EAXFR = 1; //使能访问XFR
    CKCON = 0x00; //设置外部数据总线速度为最快
    WTST = 0x00; //设置程序代码等待参数,
    //赋值为0 可将CPU 执行程序的速度设置为最快

    P0M0 = 0x00;
    P0M1 = 0x00;
    P1M0 = 0x00;
    P1M1 = 0x00;
    P2M0 = 0x00;
    P2M1 = 0x00;
    P3M0 = 0x00;
    P3M1 = 0x00;
    P4M0 = 0x00;
    P4M1 = 0x00;
    P5M0 = 0x00;
    P5M1 = 0x00;

    UartInit();
    IapErase(0x0400);
    UartSend(IapRead(0x0400));
    IapProgram(0x0400, 0x12);
    UartSend(IapRead(0x0400));

    while (1);
}

```

## 18.4.4 串口 1 读写 EEPROM-带 MOV 读

(main.c)

//测试工作频率为 11.0592MHz

/\* 本程序经过测试完全正常, 不提供电话技术支持, 如不能理解, 请自行补充相关基础. \*/

\*\*\*\*\* 本程序功能说明 \*\*\*\*\*

STC32G 系列EEPROM 通用测试程序

请先别修改程序, 直接下载测试, 下载时选择主频 11.0592MHZ.

PC 串口设置: 波特率 115200,8,n,1.

对EEPROM 做扇区擦除、写入 64 字节、读出 64 字节的操作。

命令例子:

E 0 对EEPROM 进行扇区擦除操作, E 表示擦除, 数字 0 为 0 扇区(十进制, 0~126, 看具体 IC).

W 0 对EEPROM 进行写入操作, W 表示写入, 数字 0 为 0 扇区(十进制, 0~126, 看具体 IC). 从扇区的开始地址连续写 64 字节.

R 0 对EEPROM 进行IAP 读出操作, R 表示读出, 数字 0 为 0 扇区(十进制, 0~126, 看具体 IC). 从扇区的开始地址连续读 64 字节.

M 0 对EEPROM 进行MOVC 读出操作(操作地址为扇区\*512+偏移地址) 数字 0 为 0 扇区(十进制, 0~126, 看具体 IC). 从扇区的开始地址连续读 64 字节.

注意：为了通用，程序不识别扇区是否有效，用户自己根据具体的型号来决定。

日期: 2019-6-10

\*\*\*\*\*/

```
#include "config.H"
#include "EEPROM.h"

#define Baudrate1          115200L
#define UART1_BUF_LENGTH  10
#define EEADDR_OFFSET     0xfe0000 //定义EEPROM 用MOV 访问时加的基地址,
#define TimeOutSet1       5

/***** 本地常量声明 *****/
u8 code T_Strings[]={"去年今日此门中，人面桃花相映红。人面不知何处去，桃花依旧笑春风。"};

/***** 本地变量声明 *****/
u8 xdatatmp[70];
u8 xdataRXI_Buffer[UART1_BUF_LENGTH];
u8 RXI_Cnt;
u8 RXI_TimeOut;
bit B_TXI_Busy;

/***** 本地函数声明 *****/
void UART1_config(void);
void TXI_write2buff(u8 dat); //写入发送缓冲
void PrintString1(u8 *puts); //发送一个字符串

/***** 外部函数和变量声明 *****/

/*****/

u8 CheckData(u8 dat)
{
    if((dat >= '0') && (dat <= '9')) return (dat-'0');
    if((dat >= 'A') && (dat <= 'F')) return (dat-'A'+10);
    if((dat >= 'a') && (dat <= 'f')) return (dat-'a'+10);
    return 0xff;
}

u16 GetAddress(void)
{
    u16 address;
    u8 i;

    address = 0;
    if(RXI_Cnt < 3) return 65535; //error
    if(RXI_Cnt <= 5) //5 个字节以内是扇区操作，十进制
    //支持命令: E 0, E 12, E 120
    // W 0, W 12, W 120
    // R 0, R 12, R 120
    {
        for(i=2; i<RXI_Cnt; i++)
        {
            if(CheckData(RXI_Buffer[i]) > 9) //error
                return 65535;
            address = address * 10 + CheckData(RXI_Buffer[i]);
        }
    }
}
```

```

    }
    if(address < 124) //限制在 0~123 扇区
    {
        address <<= 9;
        return (address);
    }
}
else if(RX1_Cnt == 8) //8 个字节直接地址操作，十六进制
                    //支持命令: E 0x1234, W 0x12b3, R 0x0A00
{
    if((RX1_Buffer[2] == '0' && ((RX1_Buffer[3] == 'x' || (RX1_Buffer[3] == 'X'))))
    {
        for(i=4; i<8; i++)
        {
            if(CheckData(RX1_Buffer[i]) > 0x0F) //error
                return 65535;
            address = (address << 4) + CheckData(RX1_Buffer[i]);
        }
        if(address < 63488) //限制在 0~123 扇区
            return (address);
    }
}

return 65535; //error
}

=====
// 函数: void delay_ms(u8 ms)
// 描述: 延时函数。
// 参数: ms, 要延时的 ms 数, 这里只支持 1~255ms. 自动适应主时钟
// 返回: none.
// 版本: VER1.0
// 日期: 2013-4-1
// 备注:
=====
void delay_ms(u8 ms)
{
    u16 i;
    do
    {
        i = MAIN_Fosc / 10000;
        while(--i) ;
    }while(--ms);
}

//使用 MOV 读 EEPROM
void EEPROM_MOV_read_n(u16 EE_address, u8 *DataAddress, u16 number)
{
    u8 far *pc;

    pc = EE_address + EEADDR_OFFSET;
    do
    {
        *DataAddress = *pc; //读出的数据
        DataAddress++;
        pc++;
    }while(--number);
}

```

```

/***** 主函数 *****/
void main(void)
{
    u8 i;
    u16 addr;

    UART1_config(); // 选择波特率, 2: 使用Timer2 做波特率
                    // 其它值: 使用Timer1 做波特率
    EA = 1; // 允许总中断

    PrintString1("STC MCU 用串口1 测试EEPROM 程序!\r\n"); //UART1 发送一个字符串

    while(1)
    {
        delay_ms(1);
        if(RX1_TimeOut > 0) // 超时计数
        {
            if(--RX1_TimeOut == 0)
            {
                if(RX1_Buffer[1] == ' ')
                {
                    addr = GetAddress();
                    if(addr < 63488) // 限制在0~123 扇区
                    {
                        if(RX1_Buffer[0] == 'E') // PC 请求擦除一个扇区
                        {
                            EEPROM_SectorErase(addr);
                            PrintString1("扇区擦除完成!\r\n");
                        }
                        else if(RX1_Buffer[0] == 'W') // PC 请求写入 EEPROM 64 字节数据
                        {
                            EEPROM_write_n(addr, T_Strings, 64);
                            PrintString1("写入操作完成!\r\n");
                        }
                        else if(RX1_Buffer[0] == 'R') // PC 请求返回 64 字节 EEPROM 数据
                        {
                            PrintString1("IAP 读出的数据如下:\r\n");
                            EEPROM_read_n(addr, tmp, 64);
                            for(i=0; i<64; i++)
                                TX1_write2buff(tmp[i]); // 将数据返回给串口
                            TX1_write2buff(0x0d);
                            TX1_write2buff(0x0a);
                        }
                        else if(RX1_Buffer[0] == 'M') // PC 请求返回 64 字节 EEPROM 数据
                        {
                            PrintString1("MOVC 读出的数据如下:\r\n");
                            EEPROM_MOVC_read_n(addr, tmp, 64);
                            for(i=0; i<64; i++)
                                TX1_write2buff(tmp[i]); // 将数据返回给串口
                            TX1_write2buff(0x0d);
                            TX1_write2buff(0x0a);
                        }
                        else PrintString1("命令错误!\r\n");
                    }
                }
            }
            else PrintString1("命令错误!\r\n");
        }
    }
}

```

```

        RX1_Cnt = 0;
    }
}
}
}
}
/*****/

/*****/ 发送一个字节 *****/
void TX1_write2buff(u8 dat)                //写入发送缓冲
{
    B_TX1_Busy = 1;                        //标志发送忙
    SBUF = dat;                            //发送一个字节
    while(B_TX1_Busy);                    //等待发送完毕
}

//=====
// 函数: void PrintString1(u8 *puts)
// 描述: 串口1 发送字符串函数。
// 参数: puts: 字符串指针
// 返回: none.
// 版本: VER1.0
// 日期: 2014-11-28
// 备注:
//=====
void PrintString1(u8 *puts)                //发送一个字符串
{
    for (; *puts != 0; puts++)            //遇到停止符0 结束
    {
        TX1_write2buff(*puts);
    }
}

//=====
// 函数: void  UART1_config(void)
// 描述: UART1 初始化函数。
// 参数: none.
// 返回: none.
// 版本: VER1.0
// 日期: 2014-11-28
// 备注:
//=====
void UART1_config(void)
{
    TRI = 0;
    AUXR &= ~0x01;                        //SI BRT Use Timer1;
    AUXR |= (1<<6);                       //Timer1 set as IT mode
    TMOD &= ~(1<<6);                       //Timer1 set As Timer
    TMOD &= ~0x30;                         //Timer1_16bitAutoReload;
    TH1 = (u8)((65536L-(MAIN_Fosc / 4) / Baudrate1) >> 8);
    TL1 = (u8)(65536L-(MAIN_Fosc / 4) / Baudrate1);
    ET1 = 0;                               // 禁止 Timer1 中断
    INT_CLKO &= ~0x02;                    // Timer1 不输出高速时钟
    TRI = 1;                               // 运行 Timer1

    SI_USE_P30P31(); P3n_standard(0x03);   //切换到 P3.0 P3.1
    //SI_USE_P36P37(); P3n_standard(0xc0); //切换到 P3.6 P3.7
    //SI_USE_P16P17(); P1n_standard(0xc0); //切换到 P1.6 P1.7

    SCON = (SCON & 0x3f) / 0x40;          //UART1 模式 0x00: 同步移位输出
}

```

```

// PS = 1;
// ES = 1;
// REN = 1;

//高优先级中断
//允许中断
//允许接收

B_TX1_Busy = 0;
RX1_Cnt = 0;
}

//=====
// 函数: void UART1_int (void) interrupt UART1_VECTOR
// 描述: UART1 中断函数。
// 参数: none.
// 返回: none.
// 版本: VER1.0
// 日期: 2014-11-28
// 备注:
//=====
void UART1_int (void) interrupt 4
{
    if(RI)
    {
        RI = 0;
        if(RX1_Cnt >= UART1_BUF_LENGTH)
            RX1_Cnt = 0; //防溢出
        RX1_Buffer[RX1_Cnt++] = SBUF;
        RX1_TimeOut = TimeOutSet1;
    }

    if(TI)
    {
        TI = 0;
        B_TX1_Busy = 0;
    }
}

```

### (EEPROM.c)

//测试工作频率为 11.0592MHz

// 本程序是 STC 系列的内置 EEPROM 读写程序。

```

#include "config.h"
#include "eeprom.h"

```

```

//=====
// 函数: void ISP_Disable(void)
// 描述: 禁止访问ISP/IAP.
// 参数: non.
// 返回: non.
// 版本: V1.0, 2012-10-22
//=====
void DisableEEPROM(void)
{
    ISP_CONTR = 0; //禁止 ISP/IAP 操作
    IAP_TPS = 0;
    ISP_CMD = 0; //去除 ISP/IAP 命令
}

```

```

    ISP_TRIG = 0; //防止 ISP/IAP 命令误触发
    ISP_ADDRE = 0xff; //清0 地址高字节
    ISP_ADDRH = 0xff; //清0 地址高字节
    ISP_ADDRL = 0xff; //清0 地址低字节, 指向非EEPROM 区, 防止误操作
}

//=====
// 函数: void EEPROM_read_n(u16 EE_address,u8 *DataAddress,u16 number)
// 描述: 从指定EEPROM 首地址读出n 个字节放指定的缓冲.
// 参数: EE_address: 读出EEPROM 的首地址.
//       DataAddress: 读出数据放缓冲的首地址.
//       number: 读出的字节长度.
// 返回: non.
// 版本: V1.0, 2012-10-22
//=====
void EEPROM_read_n(u32 EE_address,u8 *DataAddress,u16 number)
{
    EA = 0; //禁止中断
    ISP_CONTR = ISP_EN; //允许 ISP/IAP 操作
    IAP_TPS = (u8)(MAIN_Fosc / 1000000L); //工作频率设置
    ISP_READ(); //送字节读命令, 命令不需改变时, 不需重新送命令
    do
    {
        ISP_ADDRE = EE_address / 65536; //送地址高字节 (地址需要改变时才需重新送地址)
        ISP_ADDRH = (EE_address / 256) % 256; //送地址高字节 (地址需要改变时才需重新送地址)
        ISP_ADDRL = EE_address % 256; //送地址低字节
        ISP_TRIG(); //先送 5AH, 再送 A5H 到ISP/IAP 触发寄存器,
        //每次都需如此
        //送完 A5H 后, ISP/IAP 命令立即被触发启动
        //CPU 等待 IAP 完成后, 才会继续执行程序。

        _nop();
        _nop();
        _nop();
        _nop();
        *DataAddress = ISP_DATA; //读出的数据送往
        EE_address++;
        DataAddress++;
    }while(--number);

    DisableEEPROM();
    EA = 1; //重新允许中断
}

/***** 扇区擦除函数 *****/
//=====
// 函数: void EEPROM_SectorErase(u16 EE_address)
// 描述: 把指定地址的EEPROM 扇区擦除.
// 参数: EE_address: 要擦除的扇区EEPROM 的地址.
// 返回: non.
// 版本: V1.0, 2013-5-10
//=====
void EEPROM_SectorErase(u32 EE_address)
{
    EA = 0; //禁止中断
    //只有扇区擦除, 没有字节擦除, 512 字节/扇区。
    //扇区中任意一个字节地址都是扇区地址。
    ISP_ADDRE = EE_address / 65536; //送地址高字节 (地址需要改变时才需重新送地址)
    ISP_ADDRH = (EE_address / 256) % 256; //送地址高字节 (地址需要改变时才需重新送地址)
    ISP_ADDRL = EE_address % 256; //送地址低字节
}

```



```

ISP_CONTR = ISP_EN; //允许ISP/IAP 操作
IAP_TPS = (u8)(MAIN_Fosc / 1000000L); //工作频率设置
ISP_ERASE(); //送扇区擦除命令，命令不需改变时，不需重新送命令
ISP_TRIG();
_nop_();
_nop_();
_nop_();
_nop_();
DisableEEPROM();
EA = I; //重新允许中断
}

//=====
// 函数: void EEPROM_write_n(u16 EE_address,u8 *DataAddress,u16 number)
// 描述: 把缓冲的n 个字节写入指定首地址的EEPROM.
// 参数: EE_address: 写入EEPROM 的首地址.
//       DataAddress: 写入源数据的缓冲的首地址.
//       number: 写入的字节长度.
// 返回: non.
// 版本: V1.0, 2012-10-22
//=====
void EEPROM_write_n(u32 EE_address,u8 *DataAddress,u16 number)
{
EA = 0; //禁止中断

ISP_CONTR = ISP_EN; //允许ISP/IAP 操作
IAP_TPS = (u8)(MAIN_Fosc / 1000000L); //工作频率设置
ISP_WRITE(); //送字节写命令，命令不需改变时，不需重新送命令
do
{
ISP_ADDRE = EE_address / 65536; //送地址高字节（地址需要改变时才需重新送地址）
ISP_ADDRH = (EE_address / 256) % 256; //送地址高字节（地址需要改变时才需重新送地址）
ISP_ADDRL = EE_address % 256; //送地址低字节
ISP_DATA = *DataAddress; //送数据到ISP_DATA，只有数据改变时才需重新送
ISP_TRIG();
_nop_();
_nop_();
_nop_();
_nop_();
EE_address++;
DataAddress++;
}while(--number);

DisableEEPROM();
EA = I; //重新允许中断
}

```

## 18.4.5 口令擦除写入-多扇区备份-串口 1 操作

(main.c)

```
//测试工作频率为11.0592MHz
```

```
/* 本程序经过测试完全正常，不提供电话技术支持，如不能理解，请自行补充相关基础。 */
```

```
/****** 本程序功能说明 *****
```

```
STC32G 系列 EEPROM 通用测试程序，演示多扇区备份、有扇区错误则用正确扇区数据写入、全部扇区错误比如第一次
```

运行程序)则写入默认值。

每次写都写入 3 个扇区, 即冗余备份。

每个扇区写一条记录, 写入完成后读出保存的数据和校验值跟源数据和校验值比较, 并从串口 1(P3.0 P3.1)返回结果(正确或错误提示)。

每条记录自校验, 64 字节数据, 2 字节校验值, 校验值 = 64 字节数据累加和 ^ 0x5555. ^0x5555 是为了保证写入的 66 个数据不全部为 0。

如果有扇区错误, 则将正确扇区的数据写入错误扇区, 如果 3 个扇区都错误, 则均写入默认值。

擦除、写入、读出操作前均需要设置口令, 如果口令不对则退出操作, 并且每次退出操作都会清除口令。

请先别修改程序, 直接下载'03-口令擦除写入-多扇区备份-串口 1 操作'里面的"UART-EEPROM.hex"测试, 下载时选择主频 11.0592MHZ。

PC 串口设置: 波特率 115200,8,n,1。

对 EEPROM 做扇区擦除、写入 64 字节、读出 64 字节的操作。

命令例子:

使用串口助手发单个字符, 大小写均可。

发 E 或 e: 对 EEPROM 进行扇区擦除操作, E 表示擦除, 会擦除扇区 0、1、2。

发 W 或 w: 对 EEPROM 进行写入操作, W 表示写入, 会写入扇区 0、1、2, 每个扇区连续写 64 字节, 扇区 0 写入 0x0000~0x003f, 扇区 1 写入 0x0200~0x023f, 扇区 2 写入 0x0400~0x043f。

发 R 或 r: 对 EEPROM 进行读出操作, R 表示读出, 会读出扇区 0、1、2, 每个扇区连续读 64 字节, 扇区 0 读出 0x0000~0x003f, 扇区 1 读出 0x0200~0x023f, 扇区 2 读出 0x0400~0x043f。

注意: 为了通用, 程序不识别扇区是否有效, 用户自己根据具体的型号来决定。

日期: 2021-11-5

\*\*\*\*\*/

```
#include "config.H"
```

```
#include "EEPROM.h"
```

```
#define Baudrate1 115200L
```

```
***** 本地常量声明 *****
```

```
u8 code T_StringD[]={"去年今日此门中,人面桃花相映红。人面不知何处去,桃花依旧笑春风。"};
```

```
u8 code T_StringW[]={"横看成岭侧成峰,远近高低各不同。不识庐山真面目,只缘身在此山中。"};
```

```
***** 本地变量声明 *****
```

```
u8 xdata tmp[70]; //通用数据
```

```
u8 xdata SaveTmp[70]; //要写入的数组
```

```
bit B_TX1_Busy;
```

```
u8 cmd; //串口单字符命令
```

```
***** 本地函数声明 *****
```

```
void UART1_config(void);
```

```
void TX1_write2buff(u8 dat); //写入发送缓冲
```

```
void PrintString1(u8 *puts); //发送一个字符串
```

```
***** 外部函数和变量声明 *****
```

```
***** 读取EEPROM记录,并且校验,返回校验结果 0为正确,1为错误 *****
```

```

u8 ReadRecord(u16 addr)
{
    u8 i;
    u16 ChckSum; //计算的累加和
    u16 j; //读取的累加和

    for(i=0; i<66; i++) tmp[i] = 0; //清除缓冲
    PassWord = D_PASSWORD; //给定口令
    EEPROM_read_n(addr,tmp,66); //读出扇区0
    for(ChckSum=0, i=0; i<64; i++)
        ChckSum += tmp[i]; //计算累加和
    j = ((u16)tmp[64]<<8) + (u16)tmp[65]; //读取记录的累加和
    j ^= 0x5555; //隔位取反, 避免全0
    if(ChckSum != j)return 1; //累加和错误, 返回1
    return 0; //累加和正确, 返回0
}

/***** 写入EEPROM 记录, 并且校验, 返回校验结果 0 为正确, 1 为错误 *****/
u8 SaveRecord(u16 addr)
{
    u8 i;
    u16 ChckSum; //计算的累加和

    for(ChckSum=0, i=0; i<64; i++)
        ChckSum += SaveTmp[i]; //计算累加和
    ChckSum ^= 0x5555; //隔位取反, 避免全0
    SaveTmp[64] = (u8)(ChckSum >> 8);
    SaveTmp[65] = (u8)ChckSum;

    PassWord = D_PASSWORD; //给定口令
    EEPROM_SectorErase(addr); //擦除一个扇区
    PassWord = D_PASSWORD; //给定口令
    EEPROM_write_n(addr, SaveTmp, 66); //写入扇区

    for(i=0; i<66; i++)
        tmp[i] = 0; //清除缓冲
    PassWord = D_PASSWORD; //给定口令
    EEPROM_read_n(addr,tmp,66); //读出扇区0
    for(i=0; i<66; i++) //数据比较
    {
        if(SaveTmp[i] != tmp[i])
            return 1; //数据有错误, 返回1
    }
    return 0; //累加和正确, 返回0
}

/***** 主函数 *****/
void main(void)
{
    u8 i;
    u8 status; //状态

    UART1_config(); //选择波特率, 2: 使用Timer2 做波特率
    //其它值: 使用Timer1 做波特率
    EA = 1; //允许总中断

    PrintStringI("STC8G-8H-8C 系列MCU 用串口1 测试EEPROM 程序\r\n"); //UART1 发送一个字符串

    //上电读取3 个扇区并校验, 如果有扇区错误则将正确的

```

```

status = 0; //扇区写入错误区, 如果 3 个扇区都错误, 则写入默认值
if(ReadRecord(0x0000) == 0) //读扇区0
{
    status |= 0x01; //正确则标记 status.0=1
    for(i=0; i<64; i++)
        SaveTmp[i] = tmp[i]; //保存在写缓冲
}
if(ReadRecord(0x0200) == 0) //读扇区1
{
    status |= 0x02; //正确则标记 status.1=1
    for(i=0; i<64; i++)
        SaveTmp[i] = tmp[i]; //保存在写缓冲
}
if(ReadRecord(0x0400) == 0) //读扇区2
{
    status |= 0x04; //正确则标记 status.2=1
    for(i=0; i<64; i++)
        SaveTmp[i] = tmp[i]; //保存在写缓冲
}

if(status == 0) //所有扇区都错误, 则写入默认值
{
    for(i=0; i<64; i++)
        SaveTmp[i] = T_StringD[i]; //读取默认值
}
else PrintString1("上电读取 3 个扇区数据均正确!\r\n"); //UART1 发送一个字符串提示

if((status & 0x01) == 0) //扇区0 错误, 则写入默认值
{
    if(SaveRecord(0x0000) == 0) //写入记录0 扇区正确
        PrintString1("写入扇区0 正确!\r\n"); //写入记录0 扇区正确
    else
        PrintString1("写入扇区0 错误!\r\n"); //写入记录0 扇区错误
}
if((status & 0x02) == 0) //扇区1 错误, 则写入默认值
{
    if(SaveRecord(0x0200) == 0) //写入记录1 扇区正确
        PrintString1("写入扇区1 正确!\r\n"); //写入记录1 扇区正确
    else
        PrintString1("写入扇区1 错误!\r\n"); //写入记录1 扇区错误
}
if((status & 0x04) == 0) //扇区2 错误, 则写入默认值
{
    if(SaveRecord(0x0400) == 0) //写入记录2 扇区正确
        PrintString1("写入扇区2 正确!\r\n"); //写入记录2 扇区正确
    else
        PrintString1("写入扇区2 错误!\r\n"); //写入记录2 扇区错误
}

while(1)
{
    if(cmd != 0) //有串口命令
    {
        if((cmd >= 'a') && (cmd <= 'z')) //小写转大写
            cmd -= 0x20;

        if(cmd == 'E') //PC 请求擦除一个扇区
    }
}

```

```

{
    PassWord = D_PASSWORD;           //给定口令
    EEPROM_SectorErase(0x0000);      //擦除一个扇区
    PassWord = D_PASSWORD;           //给定口令
    EEPROM_SectorErase(0x0200);      //擦除一个扇区
    PassWord = D_PASSWORD;           //给定口令
    EEPROM_SectorErase(0x0400);      //擦除一个扇区
    PrintString1("扇区擦除完成!\r\n");
}

else if(cmd == 'W')                  //PC 请求写入EEPROM 64 字节数据
{
    for(i=0; i<64; i++)
        SaveTmp[i] = T_StringW[i];  //写入数值
    if(SaveRecord(0x0000) == 0)
        PrintString1("写入扇区0 正确!\r\n"); //写入记录0 扇区正确
    else
        PrintString1("写入扇区0 错误!\r\n"); //写入记录0 扇区错误
    if(SaveRecord(0x0200) == 0)
        PrintString1("写入扇区1 正确!\r\n"); //写入记录1 扇区正确
    else
        PrintString1("写入扇区1 错误!\r\n"); //写入记录1 扇区错误
    if(SaveRecord(0x0400) == 0)
        PrintString1("写入扇区2 正确!\r\n"); //写入记录2 扇区正确
    else
        PrintString1("写入扇区2 错误!\r\n"); //写入记录2 扇区错误
}

else if(cmd == 'R')                  //PC 请求返回64 字节EEPROM 数据
{
    if(ReadRecord(0x0000) == 0)      //读出扇区0 的数据
    {
        PrintString1("读出扇区0 的数据如下:\r\n");
        for(i=0; i<64; i++)
            TX1_write2buff(tmp[i]);  //将数据返回给串口
        TX1_write2buff(0x0d);        //回车换行
        TX1_write2buff(0x0a);
    }
    else PrintString1("读出扇区0 的数据错误!\r\n");

    if(ReadRecord(0x0200) == 0)      //读出扇区1 的数据
    {
        PrintString1("读出扇区1 的数据如下:\r\n");
        for(i=0; i<64; i++)
            TX1_write2buff(tmp[i]);  //将数据返回给串口
        TX1_write2buff(0x0d);        //回车换行
        TX1_write2buff(0x0a);
    }
    else PrintString1("读出扇区1 的数据错误!\r\n");

    if(ReadRecord(0x0400) == 0)      //读出扇区2 的数据
    {
        PrintString1("读出扇区2 的数据如下:\r\n");
        for(i=0; i<64; i++)
            TX1_write2buff(tmp[i]);  //将数据返回给串口
        TX1_write2buff(0x0d);        //回车换行
        TX1_write2buff(0x0a);
    }
    else PrintString1("读出扇区2 的数据错误!\r\n");
}

```

```

    }
    else PrintString1("命令错误!\r\n");
    cmd = 0;
}
}
}
}
/*****/

/*****/ 发送一个字节 *****/
void TX1_write2buff(u8 dat)           //写入发送缓冲
{
    B_TX1_Busy = 1;                   //标志发送忙
    SBUF = dat;                       //发送一个字节
    while(B_TX1_Busy);                //等待发送完毕
}

//=====
// 函数: void PrintString1(u8 *puts)
// 描述: 串口1 发送字符串函数。
// 参数: puts: 字符串指针
// 返回: none.
// 版本: VER1.0
// 日期: 2014-11-28
// 备注:
//=====
void PrintString1(u8 *puts)           //发送一个字符串
{
    for (; *puts != 0; puts++)        //遇到停止符0 结束
    {
        TX1_write2buff(*puts);
    }
}

//=====
// 函数: void  UART1_config(void)
// 描述: UART1 初始化函数。
// 参数: none.
// 返回: none.
// 版本: VER1.0
// 日期: 2014-11-28
// 备注:
//=====
void UART1_config(void)
{
    TRI = 0;
    AUXR &= ~0x01;                    //S1 BRT Use Timer1;
    AUXR |= (1<<6);                    //Timer1 set as IT mode
    TMOD &= ~(1<<6);                   //Timer1 set As Timer
    TMOD &= ~0x30;                     //Timer1_16bitAutoReload;
    TH1 = (u8)((65536L-(MAIN_Fosc / 4) / Baudrate1) >> 8);
    TL1 = (u8)(65536L-(MAIN_Fosc / 4) / Baudrate1);
    ET1 = 0;                           // 禁止Timer1 中断
    INT_CLKO &= ~0x02;                 // Timer1 不输出高速时钟
    TRI = 1;                             // 运行Timer1

    SI_USE_P30P31(); P3n_standard(0x03); //切换到 P3.0 P3.1
    //SI_USE_P36P37(); P3n_standard(0xc0); //切换到 P3.6 P3.7
    //SI_USE_P16P17(); P1n_standard(0xc0); //切换到 P1.6 P1.7
}

```

```

    SCON = (SCON & 0x3f) / 0x40;           //UART1 模式 0x00: 同步移位输出,
                                           //      0x40: 8 位数据,可变波特率
                                           //      0x80: 9 位数据,固定波特率
                                           //      0xc0: 9 位数据,可变波特率
// PS   = 1;                             //高优先级中断
// ES   = 1;                             //允许中断
// REN  = 1;                             //允许接收

    B_TX1_Busy = 0;
}

//=====
// 函数: void UART1_int (void) interrupt UART1_VECTOR
// 描述: UART1 中断函数。
// 参数: none.
// 返回: none.
// 版本: VER1.0
// 日期: 2014-11-28
// 备注:
//=====
void UART1_int (void) interrupt 4
{
    if(RI)
    {
        RI = 0;
        cmd = SBUF;
    }

    if(TI)
    {
        TI = 0;
        B_TX1_Busy = 0;
    }
}

```

### (EEPROM.c)

//测试工作频率为 11.0592MHz

// 本程序是 STC 系列的内置 EEPROM 读写程序。

```

#include "config.h"
#include "EEPROM.h"

```

```

u32    PassWord;           //擦除 写入时需要的口令

```

```

//=====
// 函数: void  ISP_Disable(void)
// 描述: 禁止访问ISP/IAP.
// 参数: non.
// 返回: non.
// 版本: V1.0, 2012-10-22
//=====
void DisableEEPROM(void)
{
    ISP_CONTR = 0;           //禁止 ISP/IAP 操作
    IAP_TPS   = 0;
    ISP_CMD   = 0;           //去除 ISP/IAP 命令
    ISP_TRIG  = 0;           //防止 ISP/IAP 命令误触发
}

```

```

    ISP_ADDRE = 0xff;           //清0 地址高字节
    ISP_ADDRH = 0xff;           //清0 地址高字节
    ISP_ADDRL = 0xff;           //清0 地址低字节，指向非EEPROM 区，防止误操作
}

//=====================================================
// 函数: void EEPROM_read_n(u16 EE_address,u8 *DataAddress,u16 number)
// 描述: 从指定EEPROM 首地址读出n 个字节放指定的缓冲
// 参数: EE_address: 读出EEPROM 的首地址.
//       DataAddress: 读出数据放缓冲的首地址.
//       number:      读出的字节长度
// 返回: non.
// 版本: V1.0, 2012-10-22
//=====================================================
void EEPROM_read_n(u32 EE_address,u8 *DataAddress,u16 number)
{
    if(Pass Word == D_PASSWORD)           //口令正确才会操作EEPROM
    {
        EA = 0;                           //禁止中断
        ISP_CONTR = ISP_EN;                 //允许ISP/IAP 操作
        IAP_TPS = (u8)(MAIN_Fosc / 1000000L); //工作频率设置
        ISP_READ();                         //送字节读命令，命令不需改变时，不需重新送命令
        do
        {
            ISP_ADDRE = EE_address / 65536; //送地址高字节（地址需要改变时才需重新送地址）
            ISP_ADDRH = (EE_address / 256) % 256; //送地址高字节（地址需要改变时才需重新送地址）
            ISP_ADDRL = EE_address % 256; //送地址低字节
            if(Pass Word == D_PASSWORD) //口令正确才触发操作
            {
                ISP_TRIG = 0x5A; //先送5AH，再送A5H 到ISP/IAP 触发寄存器，
                //每次都需要如此
                ISP_TRIG = 0xA5; //送完A5H 后，ISP/IAP 命令立即被触发启动
                //CPU 等待IAP 完成后，才会继续执行程序。
            }
            _nop_();
            _nop_();
            _nop_();
            _nop_();
            *DataAddress = ISP_DATA; //读出的数据送往
            EE_address++;
            DataAddress++;
        }while(--number);

        DisableEEPROM();
        EA = 1; //重新允许中断
    }
    Pass Word = 0; //清除口令
}

/***** 扇区擦除函数 *****/
//=====================================================
// 函数: void EEPROM_SectorErase(u16 EE_address)
// 描述: 把指定地址的EEPROM 扇区擦除
// 参数: EE_address: 要擦除的扇区EEPROM 的地址.
// 返回: non.
// 版本: V1.0, 2013-5-10
//=====================================================
void EEPROM_SectorErase(u32 EE_address)
{
    if(Pass Word == D_PASSWORD)           //口令正确才会操作EEPROM

```



```

{
    EA = 0; //禁止中断
            //只有扇区擦除，没有字节擦除，512 字节/扇区。
            //扇区中任意一个字节地址都是扇区地址。
            //送地址高字节（地址需要改变时才需重新送地址）
            //送地址高字节（地址需要改变时才需重新送地址）
            //送地址低字节
            //允许 ISP/IAP 操作
            //工作频率设置
            //送扇区擦除命令，命令不需改变时，不需重新送命令
            //口令口令正确才触发操作

    ISP_ADDRE = EE_address / 65536;
    ISP_ADDRH = (EE_address / 256) % 256;
    ISP_ADDRL = EE_address % 256;
    ISP_CONTR = ISP_EN;
    IAP_TPS = (u8)(MAIN_Fosc / 1000000L);
    ISP_ERASE();
    if(PassWord == D_PASSWORD)
    {
        ISP_TRIG = 0x5A; //先送 5AH，再送 A5H 到 ISP/IAP 触发寄存器，
                        //每次都需要如此
        ISP_TRIG = 0xA5; //送完 A5H 后，ISP/IAP 命令立即被触发启动
                        //CPU 等待 IAP 完成后，才会继续执行程序。
    }
    _nop_();
    _nop_();
    _nop_();
    _nop_();
    DisableEEPROM();
    EA = 1; //重新允许中断
}
PassWord = 0; //清除口令
}

//=====
// 函数: void EEPROM_write_n(u16 EE_address,u8 *DataAddress,u16 number)
// 描述: 把缓冲的 n 个字节写入指定首地址的 EEPROM.
// 参数: EE_address: 写入 EEPROM 的首地址.
//       DataAddress: 写入源数据的缓冲的首地址.
//       number:     写入的字节长度.
// 返回: non.
// 版本: V1.0, 2012-10-22
//=====
void EEPROM_write_n(u32 EE_address,u8 *DataAddress,u16 number)
{
    if(PassWord == D_PASSWORD) //口令正确才会操作 EEPROM
    {
        EA = 0; //禁止中断

        ISP_CONTR = ISP_EN; //允许 ISP/IAP 操作
        IAP_TPS = (u8)(MAIN_Fosc / 1000000L); //工作频率设置
        ISP_WRITE(); //送字节写命令，命令不需改变时，不需重新送命令
        do
        {
            ISP_ADDRE = EE_address / 65536; //送地址高字节（地址需要改变时才需重新送地址）
            ISP_ADDRH = (EE_address / 256) % 256; //送地址高字节（地址需要改变时才需重新送地址）
            ISP_ADDRL = EE_address % 256; //送地址低字节
            ISP_DATA = *DataAddress; //送数据到 ISP_DATA，只有数据改变时才需重新送
            if(PassWord == D_PASSWORD) //口令正确才触发操作
            {
                ISP_TRIG = 0x5A; //先送 5AH，再送 A5H 到 ISP/IAP 触发寄存器，
                                //每次都需要如此
                ISP_TRIG = 0xA5; //送完 A5H 后，ISP/IAP 命令立即被触发启动
                                //CPU 等待 IAP 完成后，才会继续执行程序。
            }
            _nop_();
            _nop_();
            _nop_();
        }
    }
}

```

```
    _nop_();  
    EE_address++;  
    DataAddress++;  
}while(--number);  
  
DisableEEPROM();  
EA = 1; //重新允许中断  
}  
PassWord = 0; //清除口令  
}
```

---

STC MCU

## 19 ADC 模数转换、传统 DAC 实现

STC32G 系列单片机内部集成了一个 12 位高速 A/D 转换器。ADC 的时钟频率为系统频率 2 分频再经过用户设置的分频系数进行再次分频（ADC 的时钟频率范围为  $SYScIk/2/1 \sim SYScIk/2/16$ ）。

ADC 转换结果的数据格式有两种：左对齐和右对齐。可方便用户程序进行读取和引用。

**注意：**ADC 的第 15 通道是专门测量内部 1.19V 参考信号源的通道，参考信号源值出厂时校准为 1.19V，由于制造误差以及测量误差，导致实际的内部参考信号源相比 1.19V，大约有  $\pm 1\%$  的误差。如果用户需要知道每一颗芯片的准确内部参考信号源值，可外接精准参考信号源，然后利用 ADC 的第 15 通道进行测量标定。ADC\_VRef+脚外接参考电源时，可利用 ADC 的第 15 通道可以反推 ADC\_VRef+脚外接参考电源的电压；如将 ADC\_VREF+短接到 MCU-VCC，就可以反推 MCU-VCC 的电压。

**如果芯片有 ADC 的外部参考电源管脚 ADC\_VRef+，则一定不能浮空，必须接外部参考电源或者直接连接到 VCC。**

### 19.1 ADC 相关的寄存器

符号	描述	地址	位地址与符号								复位值
			B7	B6	B5	B4	B3	B2	B1	B0	
ADC_CONTR	ADC 控制寄存器	BCH	ADC_POWER	ADC_START	ADC_FLAG	ADC_EPWMT	ADC_CHS[3:0]			0000,0000	
ADC_RES	ADC 转换结果高位寄存器	BDH								0000,0000	
ADC_RESL	ADC 转换结果低位寄存器	BEH								0000,0000	
ADCCFG	ADC 配置寄存器	DEH	-	-	RESFMT	-	SPEED[3:0]			xx0x,0000	

符号	描述	地址	位地址与符号								复位值
			B7	B6	B5	B4	B3	B2	B1	B0	
ADCTIM	ADC 时序控制寄存器	7EFEA8H	CSSETUP	CSHOLD[1:0]		SMPDUTY[4:0]			0010,1010		

#### 19.1.1 ADC 控制寄存器（ADC\_CONTR），PWM 触发 ADC 控制

符号	地址	B7	B6	B5	B4	B3	B2	B1	B0
ADC_CONTR	BCH	ADC_POWER	ADC_START	ADC_FLAG	ADC_EPWMT	ADC_CHS[3:0]			

ADC\_POWER：ADC 电源控制位

0：关闭 ADC 电源

1：打开 ADC 电源。

建议进入空闲模式和掉电模式前将 ADC 电源关闭，以降低功耗

**特别注意：**

**1、给 MCU 的内部 ADC 模块电源打开后，需等待约 1ms，等 MCU 内部的 ADC 电源稳定后再让 ADC 工作；**

**2、适当加长对外部信号的采样时间，就是对 ADC 内部采样保持电容的充电或放电时间，时间够，内部才能和外部电势相等。**

ADC\_START：ADC 转换启动控制位。写入 1 后开始 ADC 转换，转换完成后硬件自动将此位清零。

0: 无影响。即使 ADC 已经开始转换工作，写 0 也不会停止 A/D 转换。

1: 开始 ADC 转换，转换完成后硬件自动将此位清零。

ADC\_FLAG: ADC 转换结束标志位。当 ADC 完成一次转换后，硬件会自动将此位置 1，并向 CPU 提出中断请求。此标志位必须软件清零。

**ADC\_EPWMT: 使能 PWM 实时触发 ADC 功能。详情请参考 16 位高级 PWM 定时器章节**

ADC\_CHS[3:0]: ADC 模拟通道选择位

(注意: 被选择为 ADC 输入通道的 I/O 口, 必须设置 PxM0/PxM1 寄存器将 I/O 口模式设置为高阻输入模式。另外如果 MCU 进入掉电模式/时钟停振模式后, 仍需要使能 ADC 通道, 则需要设置 PxIE 寄存器关闭数字输入通道, 以防止外部模拟输入信号忽高忽低而产生额外的功耗)

ADC_CHS[3:0]	ADC 通道	ADC_CHS[3:0]	ADC 通道
0000	P1.0	1000	P0.0
0001	P1.1	1001	P0.1
0010	P1.2/P5.4 <sup>[1]</sup>	1010	P0.2
0011	P1.3	1011	P0.3
0100	P1.4	1100	P0.4
0101	P1.5	1101	P0.5
0110	P1.6	1110	P0.6
0111	P1.7	1111	测试内部 1.19V

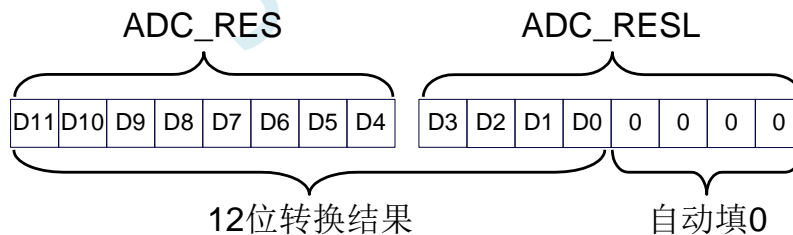
<sup>[1]</sup>: 有 P1.2 口的型号, 此功能在 P1.2 口上, 对于无 P1.2 口的型号, 此功能在 P5.4 口上

## 19.1.2 ADC 配置寄存器 (ADCCFG)

符号	地址	B7	B6	B5	B4	B3	B2	B1	B0
ADCCFG	DEH	-	-	RESFMT	-	SPEED[3:0]			

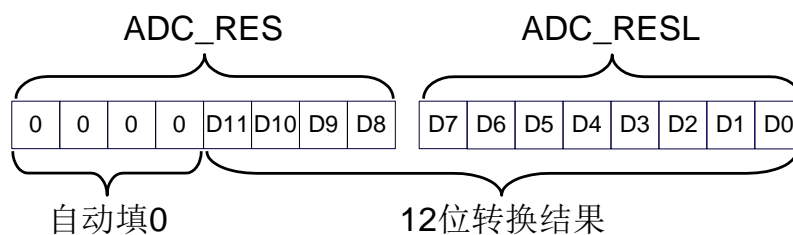
RESFMT: ADC 转换结果格式控制位

0: 转换结果左对齐。ADC\_RES 保存结果的高 8 位, ADC\_RESL 保存结果的低 4 位。格式如下:



RESFMT=0

1: 转换结果右对齐。ADC\_RES 保存结果的高 4 位, ADC\_RESL 保存结果的低 8 位。格式如下:



RESFMT=1

SPEED[3:0]: 设置 ADC 时钟 {FADC=SYSclk/2/(SPEED+1)}

SPEED[3:0]	ADC 时钟频率
0000	SYSclk/2/1
0001	SYSclk/2/2
0010	SYSclk/2/3
...	...
1101	SYSclk/2/14
1110	SYSclk/2/15
1111	SYSclk/2/16

### 19.1.3 ADC 转换结果寄存器 (ADC\_RES, ADC\_RESL)

符号	地址	B7	B6	B5	B4	B3	B2	B1	B0
ADC_RES	BDH								
ADC_RESL	BEH								

当 A/D 转换完成后, 转换结果会自动保存到 ADC\_RES 和 ADC\_RESL 中。保存结果的数据格式请参考 ADC\_CFG 寄存器中的 RESFMT 设置。

### 19.1.4 ADC 时序控制寄存器 (ADCTIM)

符号	地址	B7	B6	B5	B4	B3	B2	B1	B0
ADCTIM	7EFEA8H	CSSETUP	CSHOLD[1:0]		SMPDUTY[4:0]				

CSSETUP: ADC 通道选择时间控制 Tsetup

CSSETUP	ADC 时钟数
0	1 (默认值)
1	2

CSHOLD[1:0]: ADC 通道选择保持时间控制 Thold

CSHOLD[1:0]	ADC 时钟数
00	1
01	2 (默认值)
10	3
11	4

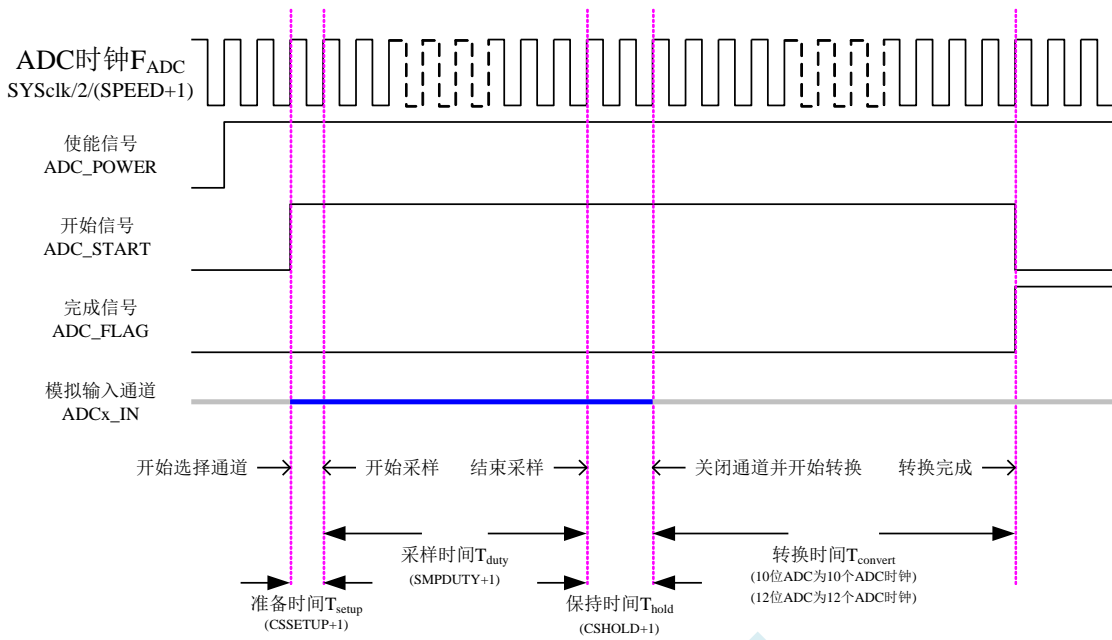
SMPDUTY[4:0]: ADC 模拟信号采样时间控制 Tduty (**注意: SMPDUTY 一定不能设置小于 01010B**)

SMPDUTY[4:0]	ADC 时钟数
00000	1
00001	2
...	...
01010	11 (默认值)
...	...
11110	31
11111	32

ADC 数模转换时间:  $T_{\text{convert}}$

12 位 ADC 的转换时间固定为 12 个 ADC 工作时钟

一个完整的 ADC 转换时间为： $T_{\text{setup}} + T_{\text{duty}} + T_{\text{hold}} + T_{\text{convert}}$ ，如下图所示



ADC整体转换时序图

## 19.2 ADC 静态特性

符号	描述	最小值	典型值	最大值	单位
RES	分辨率	-	12	-	Bits
$E_T$	整体误差	-	0.5	1	LSB
$E_O$	偏移误差	-	-0.1	1	LSB
$E_G$	增益误差	-	0	1	LSB
$E_D$	微分非线性误差	-	0.7	1.5	LSB
$E_I$	积分非线性误差	-	1	2	LSB
$R_{AIN}$	通道等效电阻	-	$\infty$	-	ohm
$R_{ESD}$	采样保持电容前串接的抗静电电阻	-	700	-	ohm
$C_{ADC}$	内部采样保持电容	-	16.5	-	pF

## 19.3 ADC 相关计算公式

### 19.3.1 ADC 速度计算公式

ADC 的转换速度由 ADCCFG 寄存器中的 SPEED 和 ADCTIM 寄存器共同控制。转换速度的计算公式如下所示：

$$12\text{位ADC转换速度} = \frac{\text{MCU工作频率SYSclk}}{2 \times (\text{SPEED}[3:0] + 1) \times [(\text{CSSETUP} + 1) + (\text{CSHOLD} + 1) + (\text{SMPDUTY} + 1) + 12]}$$

#### 注意：

- 12 位 ADC 的速度不能高于 800KHz
- SMPDUTY 的值不能小于 10，建议设置为 15
- CSSETUP 可使用上电默认值 0
- CHOLD 可使用上电默认值 1（ADCTIM 建议设置为 3FH）

### 19.3.2 ADC 转换结果计算公式

$$12\text{位ADC转换结果} = 4096 \times \frac{\text{ADC被转换通道的输入电压Vin}}{\text{ADC外部参考源的电压}} \quad (\text{有独立ADC\_Vref+管脚})$$

### 19.3.3 反推 ADC 输入电压计算公式

$$\text{ADC被转换通道的输入电压Vin} = \text{ADC外部参考源的电压} \times \frac{12\text{位ADC转换结果}}{4096} \quad (\text{有独立ADC\_Vref+管脚})$$

### 19.3.4 反推工作电压计算公式

当需要使用 ADC 输入电压和 ADC 转换结果反推工作电压时，若目标芯片无独立的 ADC\_Vref+管脚，则可直接测量并使用下面公式，若目标芯片有独立 ADC\_Vref+管脚时，则必须将 ADC\_Vref+管脚连接到 Vcc 管脚。

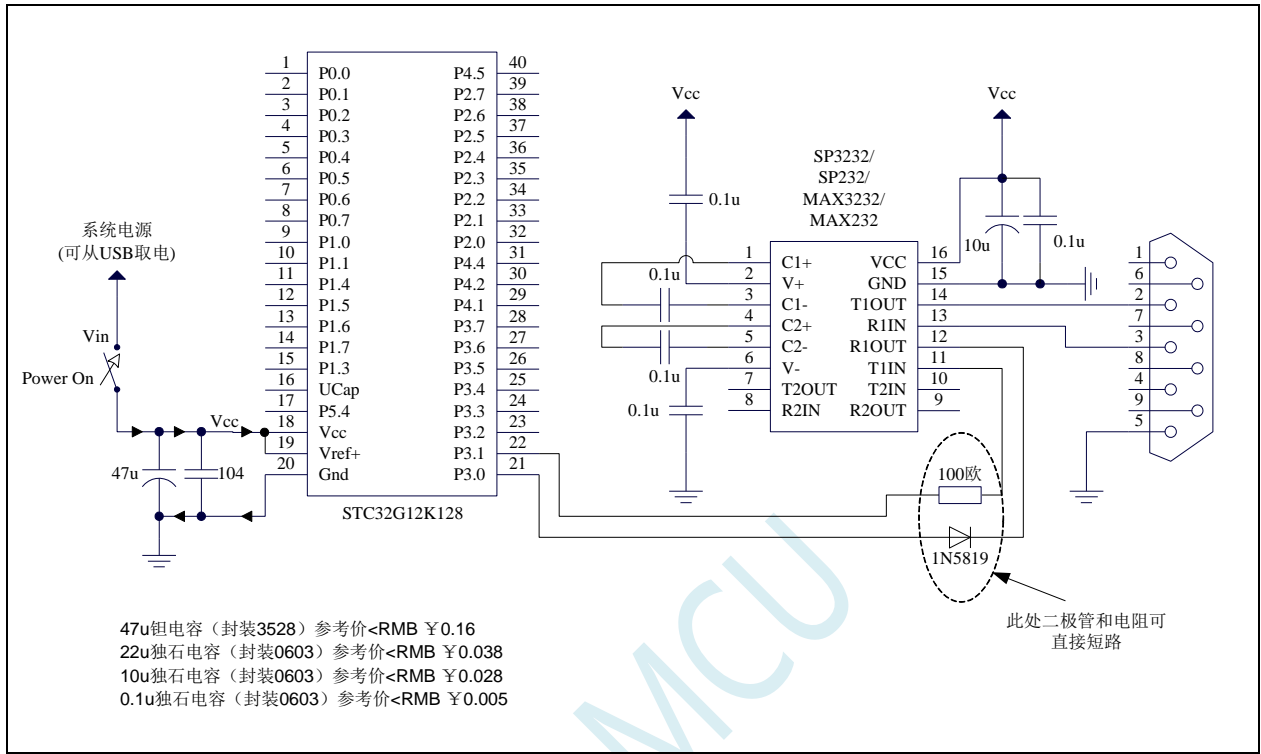
$$\text{MCU工作电压Vcc} = 4096 \times \frac{\text{ADC被转换通道的输入电压Vin}}{\text{12位ADC转换结果}}$$

STC MCU

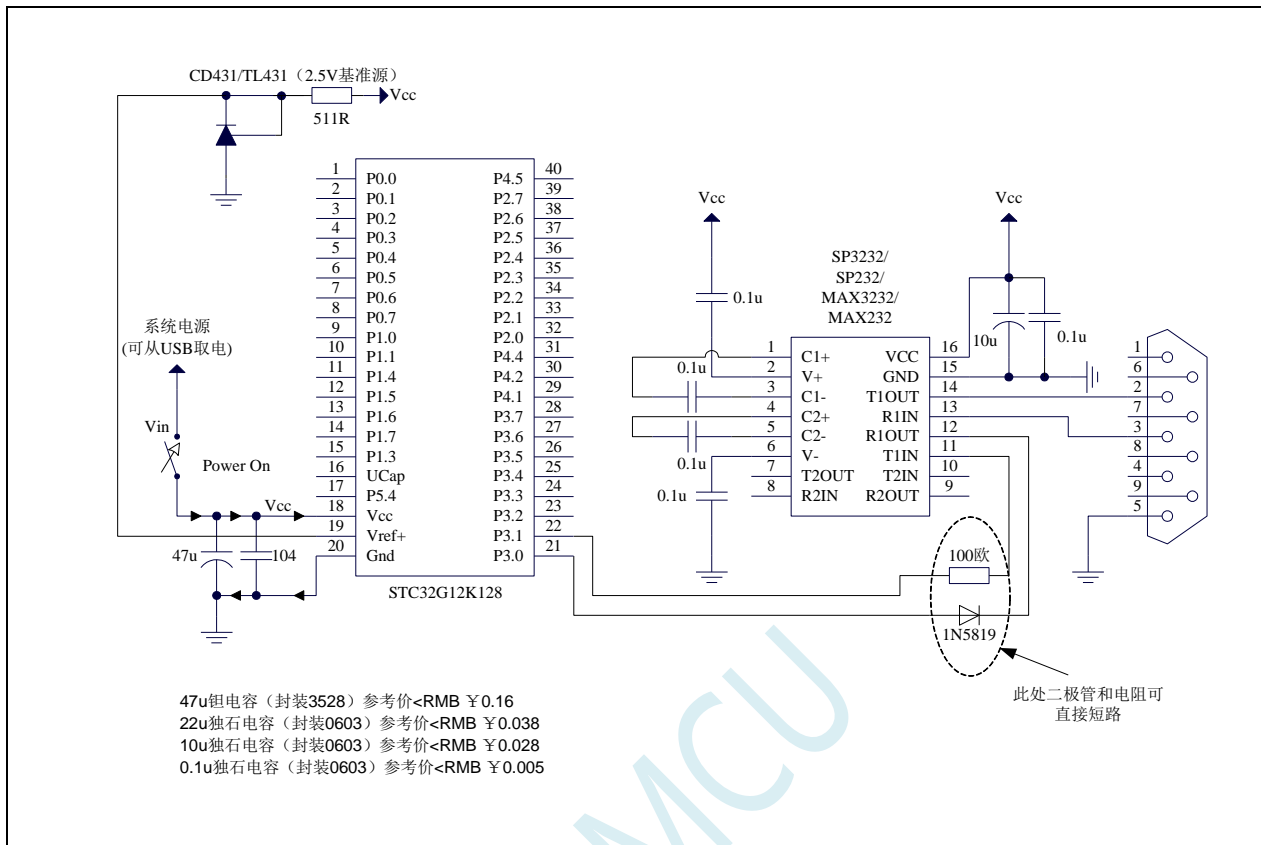


## 19.4 ADC 应用参考线路图

### 19.4.1 一般精度 ADC 参考线路图



## 19.4.2 高精度 ADC 参考线路图



## 19.5 范例程序

### 19.5.1 ADC 基本操作 (查询方式)

```
//测试工作频率为 11.0592MHz
```

```
##include "stc8h.h"  
##include "stc32g.h"  
##include "intrins.h"
```

```
//头文件见下载软件
```

```
void main()  
{
```

```
    EAXFR = 1;  
    CKCON = 0x00;  
    WTST = 0x00;
```

```
    //使能访问XFR  
    //设置外部数据总线速度为最快  
    //设置程序代码等待参数,  
    //赋值为0 可将CPU 执行程序的速度设置为最快
```

```
    P0M0 = 0x00;  
    P0M1 = 0x00;  
    P1M0 = 0x00;  
    P1M1 = 0x00;  
    P2M0 = 0x00;  
    P2M1 = 0x00;  
    P3M0 = 0x00;  
    P3M1 = 0x00;
```

```

P4M0 = 0x00;
P4M1 = 0x00;
P5M0 = 0x00;
P5M1 = 0x00;

P1M0 = 0x00; //设置P1.0 为ADC 口
P1M1 = 0x01;

ADCTIM = 0x3f; //设置ADC 内部时序
ADCCFG = 0x0f; //设置ADC 时钟为系统时钟/2/16/16
ADC_POWER = 1; //使能ADC 模块

while (1)
{
    ADC_START = 1; //启动AD 转换
    _nop();
    _nop();
    while (!ADC_FLAG); //查询ADC 完成标志
    ADC_FLAG = 0; //清完成标志
    P2 = ADC_RES; //读取ADC 结果
}
}

```

## 19.5.2 ADC 基本操作（中断方式）

```

//测试工作频率为 11.0592MHz

#include "stc8h.h"
#include "stc32g.h" //头文件见下载软件
#include "intrins.h"

void ADC_Isr() interrupt 5
{
    ADC_FLAG = 0; //清中断标志
    P2 = ADC_RES; //读取ADC 结果
    ADC_START = 1; //继续AD 转换
}

void main()
{
    EAXFR = 1; //使能访问XFR
    CKCON = 0x00; //设置外部数据总线速度为最快
    WTST = 0x00; //设置程序代码等待参数,
    //赋值为0 可将CPU 执行程序的速度设置为最快

    P0M0 = 0x00;
    P0M1 = 0x00;
    P1M0 = 0x00;
    P1M1 = 0x00;
    P2M0 = 0x00;
    P2M1 = 0x00;
    P3M0 = 0x00;
    P3M1 = 0x00;
    P4M0 = 0x00;
    P4M1 = 0x00;
    P5M0 = 0x00;

```

```

P5M1 = 0x00;

P1M0 = 0x00; //设置P1.0 为ADC 口
P1M1 = 0x01;

ADCTIM = 0x3f; //设置ADC 内部时序
ADCCFG = 0x0f; //设置ADC 时钟为系统时钟/2/16/16
ADC_POWER = 1; //使能ADC 模块
EADC = 1; //使能ADC 中断
EA = 1;
ADC_START = 1; //启动AD 转换

while (1);
}

```

### 19.5.3 格式化 ADC 转换结果

```

//测试工作频率为 11.0592MHz

#include "stc8h.h"
#include "stc32g.h" //头文件见下载软件
#include "intrins.h"

void main()
{
    EAXFR = 1; //使能访问XFR
    CKCON = 0x00; //设置外部数据总线速度为最快
    WTST = 0x00; //设置程序代码等待参数,
    //赋值为0 可将CPU 执行程序的速度设置为最快

    P0M0 = 0x00;
    P0M1 = 0x00;
    P1M0 = 0x00;
    P1M1 = 0x00;
    P2M0 = 0x00;
    P2M1 = 0x00;
    P3M0 = 0x00;
    P3M1 = 0x00;
    P4M0 = 0x00;
    P4M1 = 0x00;
    P5M0 = 0x00;
    P5M1 = 0x00;

    P1M0 = 0x00; //设置P1.0 为ADC 口
    P1M1 = 0x01;

    ADCTIM = 0x3f; //设置ADC 内部时序
    ADCCFG = 0x0f; //设置ADC 时钟为系统时钟/2/16/16
    ADC_POWER = 1; //使能ADC 模块
    ADC_START = 1; //启动AD 转换
    _nop_();
    _nop_();
    while (!ADC_FLAG); //查询ADC 完成标志
    ADC_FLAG = 0; //清完成标志

    ADCCFG = 0x00; //设置结果左对齐
}

```

```

ACC = ADC_RES;
B = ADC_RES;

// ADCCFG = 0x20;
// ACC = ADC_RES;
// B = ADC_RES;

// A 存储ADC 的12 位结果的高8 位
// B[7:4]存储ADC 的12 位结果的低4 位,B[3:0]为0

//设置结果右对齐
// A[3:0]存储ADC 的12 位结果的高4 位,A[7:4]为0
// B 存储ADC 的12 位结果的低8 位

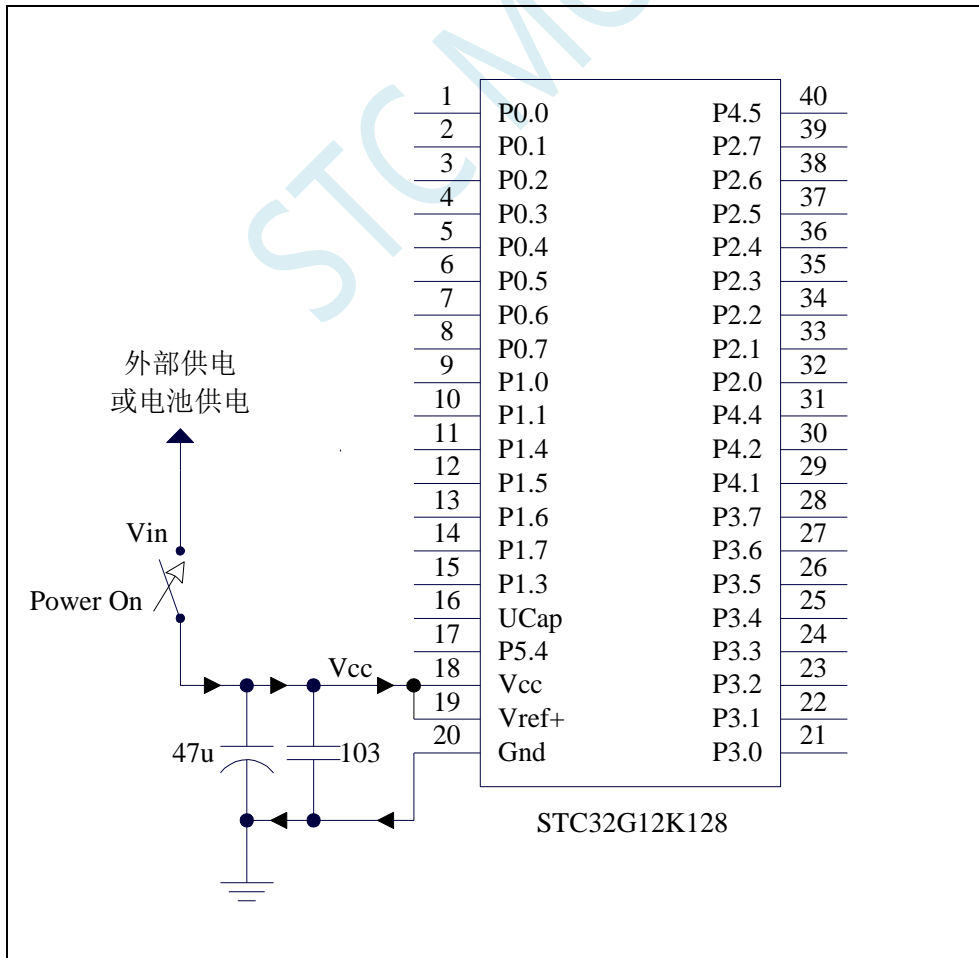
while (1);
}
    
```

## 19.5.4 利用 ADC 第 15 通道（内部 1.19V 参考信号源）测量外部电压或电池电压

**注意：这里的 1.19V 不是 ADC 的基准电压 ADC-Vref+，而是 ADC15 通道的固定输入信号源，1.19V**

STC32G 系列 ADC 的第 15 通道用于测量内部参考信号源，由于内部参考信号源很稳定，约为 1.19V，且不会随芯片的工作电压的改变而变化，所以可以通过测量内部 1.19V 参考信号源，然后通过 ADC 的值便可反推出外部电压或外部电池电压。

下图为参考线路图：



```

//测试工作频率为 11.0592MHz

#include "stc8h.h"
#include "stc32g.h" //头文件见下载软件
#include "intrins.h"

#define FOSC 11059200UL
#define BRT (65536 - (FOSC / 115200+2) / 4) //加2 操作是为了让 Keil 编译器 //自动实现四舍五入运算

#define VREFH_ADDR CHIPID7
#define VREFL_ADDR CHIPID8

bit busy;
int BGV;

void UartIsr() interrupt 4
{
    if (TI)
    {
        TI = 0;
        busy = 0;
    }
    if (RI)
    {
        RI = 0;
    }
}

void UartInit()
{
    SCON = 0x50;
    TMOD = 0x00;
    T1x12 = 1;
    T1 = BRT;
    TH1 = BRT >> 8;
    TR1 = 1;
    busy = 0;
}

void UartSend(char dat)
{
    while (busy);
    busy = 1;
    SBUF = dat;
}

void ADCInit()
{
    ADCTIM = 0x3f; //设置ADC 内部时序
    ADCCFG = 0x2f; //设置ADC 时钟为系统时钟/2/16
    ADC_CONTR = 0x8f; //使能ADC 模块,并选择第 15 通道
}

int ADCRead()
{
    int res;
}

```

```

    ADC_START = 1; //启动AD 转换
    _nop_();
    _nop_();
    while (!ADC_FLAG); //查询ADC 完成标志
    ADC_FLAG = 0; //清完成标志

    res = (ADC_RES << 8) / ADC_RESL; //读取ADC 结果

    return res;
}

void main()
{
    int res;
    int vcc;
    int i;

    EAXFR = 1; //使能访问XFR
    CKCON = 0x00; //设置外部数据总线速度为最快
    WTST = 0x00; //设置程序代码等待参数,
    //赋值为0 可将CPU 执行程序的速度设置为最快

    P0M0 = 0x00;
    P0M1 = 0x00;
    P1M0 = 0x00;
    P1M1 = 0x00;
    P2M0 = 0x00;
    P2M1 = 0x00;
    P3M0 = 0x00;
    P3M1 = 0x00;
    P4M0 = 0x00;
    P4M1 = 0x00;
    P5M0 = 0x00;
    P5M1 = 0x00;

    BGV = (VREFH_ADDR << 8) + VREFL_ADDR; //从CHIPID 中读取内部参考电压值

    ADCInit(); //ADC 初始化
    UartInit(); //串口初始化

    ES = 1;
    EA = 1;

    // ADCRead();
    // ADCRead(); //前两个数据建议丢弃

    res = 0;
    for (i=0; i<8; i++)
    {
        res += ADCRead(); //读取8 次数据
    }
    res >>= 3; //取平均值

    vcc = (int)(4096L * BGV / res); // (12 位ADC 算法)计算VREF 管脚电压,即电池电压
    //注意,此电压的单位为毫伏(mV)

    UartSend(vcc >> 8); //输出电压值到串口
    UartSend(vcc);

```

```

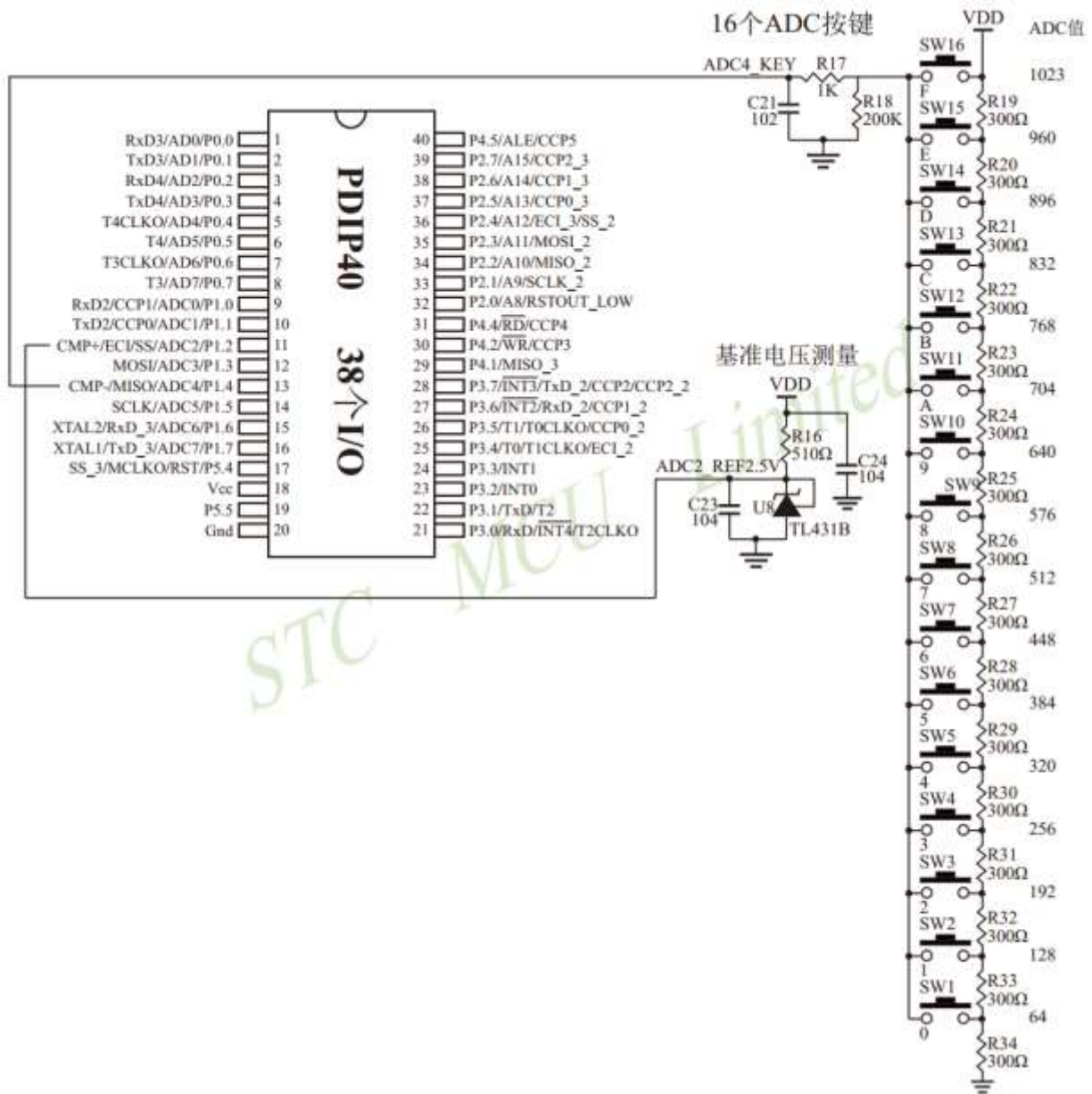
while (1);
}

```

上面的方法是使用 ADC 的第 15 通道反推外部电池电压的。在 ADC 测量范围内，ADC 的外部测量电压与 ADC 的测量值是成正比例的，所以也可以使用 ADC 的第 15 通道反推外部通道输入电压，假设当前已获取了内部参考信号源电压为  $BGV$ ，内部参考信号源的 ADC 测量值为  $res_{bg}$ ，外部通道输入电压的 ADC 测量值为  $res_x$ ，则外部通道输入电压  $V_x = BGV / res_{bg} * res_x$ ;

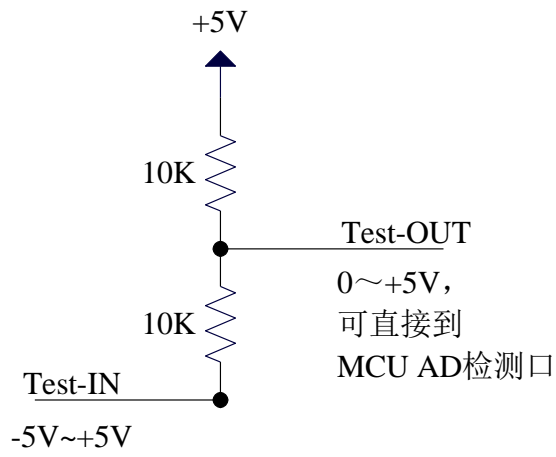
### 19.5.5 ADC 作按键扫描应用线路图

读 ADC 键的方法：每隔 10ms 左右读一次 ADC 值，并且保存最后 3 次的读数，其变化比较小时再判断键。判断键有效时，允许一定的偏差，比如 ±16 个字的偏差。





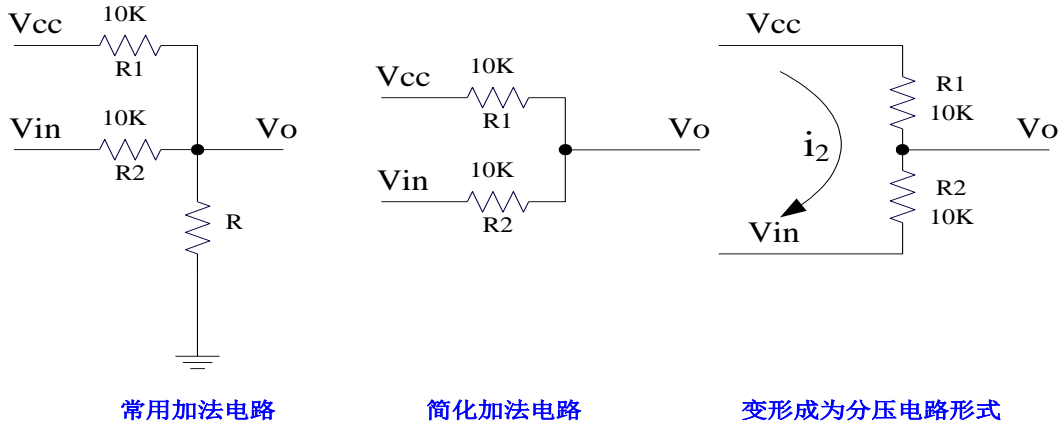
### 19.5.6 检测负电压参考线路图



负压转换电路

STC MCU

## 19.5.7 常用加法电路在 ADC 中的应用



参照分压电路得到公式 1

$$\text{公式 1: } V_o = V_{in} + i_2 * R_2$$

$$\text{公式 2: } i_2 = (V_{cc} - V_{in}) / (R_1 + R_2) \{ \text{条件: 流向 } V_o \text{ 的电流 } \approx 0 \}$$

将  $R_1=R_2$  代入公式 2 得公式 3

$$\text{公式 3: } i_2 = (V_{cc} - V_{in}) / 2R_2$$

将公式 3 代入公式 1 得公式 4

$$\text{公式 4: } V_o = (V_{cc} + V_{in}) / 2$$

根据公式 4，可以将以上电路看成加法电路。

在单片机的模数转换测量中，要求被测电压大于 0 并且小于 VCC。如果被测电压小于 0V，可以利用加法电路将被测电压提升到 0V 以上。此时对被测电压的变化范围有一定的要求：

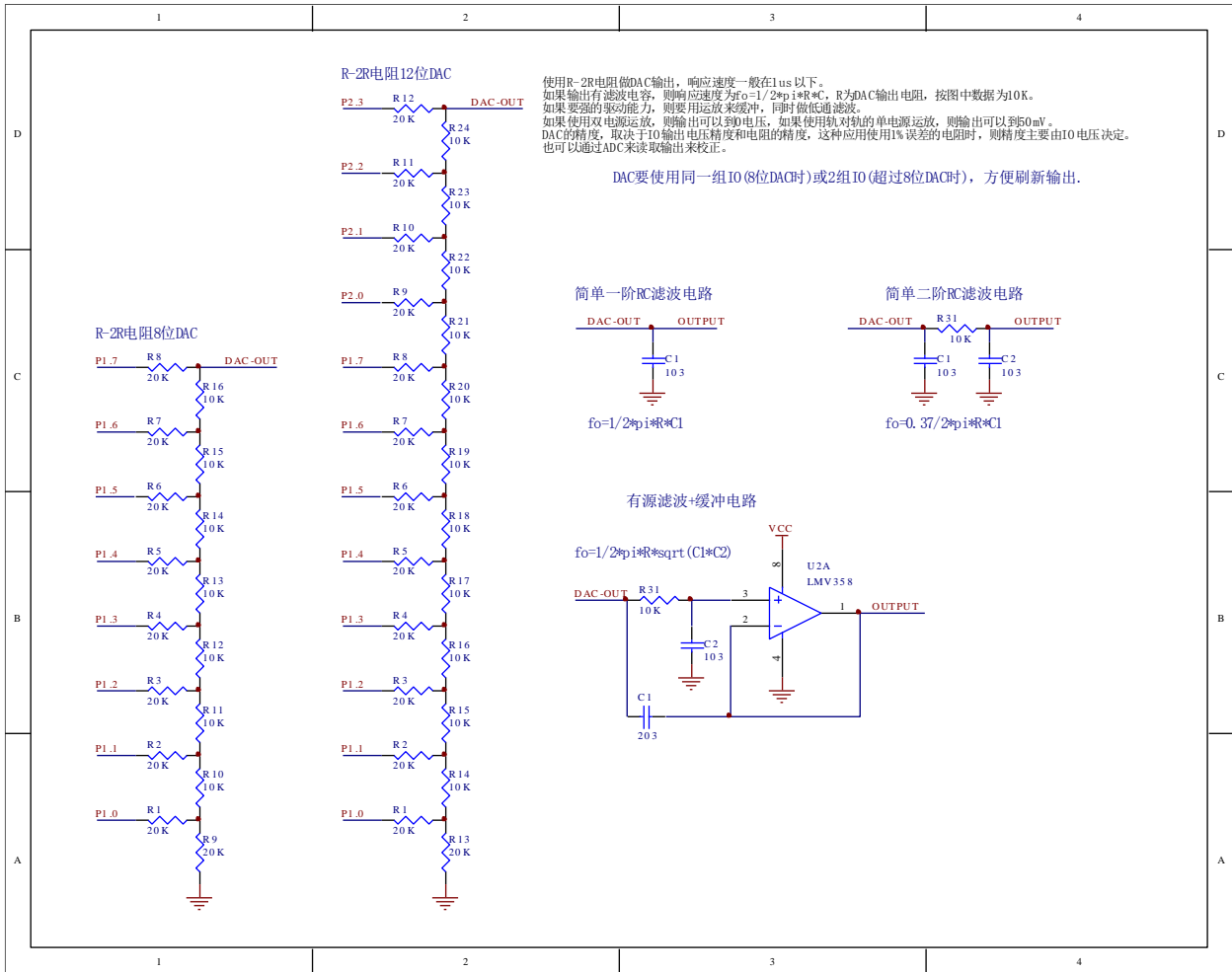
把上述条件代入公式 4 可得到下面 2 式

$$(V_{cc} + V_{in}) / 2 > 0 \quad \text{即 } V_{in} > -V_{cc}$$

$$(V_{cc} + V_{in}) / 2 < V_{cc} \quad \text{即 } V_{in} < V_{cc}$$

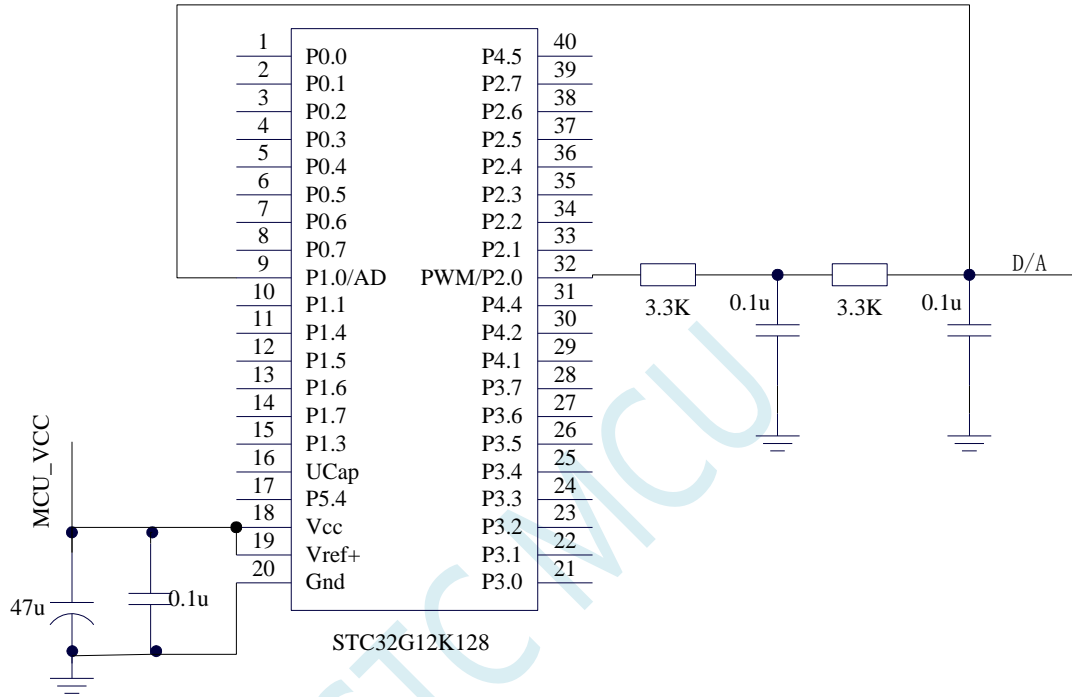
$$\text{上面 2 式可以合起来: } \quad \mathbf{-V_{cc} < V_{in} < V_{cc}}$$

## 19.6 使用 I/O 和 R-2R 电阻分压实现 DAC 的经典线路图



## 19.7 利用 PWM 实现 16 位 DAC 的参考电路图

STC32G 系列单片机的高级 PWM 定时器可输出 16 位的 PWM 波形，再经过两级低通滤波即可产生 16 位的 DAC 信号，通过调节 PWM 波形的高电平占空比即可实现 DAC 信号的改变。应用线路图如下图所示，输出的 DAC 信号可输入到 MCU 的 ADC 进行反馈测量。



## 20 同步串行外设接口（SPI）

STC32G 系列单片机内部集成了一种高速串行通信接口——SPI 接口。SPI 是一种全双工的高速同步通信总线。STC32G 系列集成的 SPI 接口提供了两种操作模式：主模式和从模式。

注：USART1 和 USART2 的 SPI 模式可支持两组完整的 SPI，详细情况请参考 USART 章节

### 20.1 SPI 功能脚切换

符号	地址	B7	B6	B5	B4	B3	B2	B1	B0
P_SW1	A2H	S1_S[1:0]		CAN_S[1:0]		SPI_S[1:0]		LIN_S[1:0]	

SPI\_S[1:0]: SPI 功能脚选择位

SPI_S[1:0]	SS	MOSI	MISO	SCLK
00	P1.2/P5.4 <sup>[1]</sup>	P1.3	P1.4	P1.5
01	P2.2	P2.3	P2.4	P2.5
10	P5.4	P4.0	P4.1	P4.3
11	P3.5	P3.4	P3.3	P3.2

<sup>[1]</sup>：有 P1.2 口的型号，此功能在 P1.2 口上，对于无 P1.2 口的型号，此功能在 P5.4 口上

符号	地址	B7	B6	B5	B4	B3	B2	B1	B0
P_SW3	BBH	I2S_S		S2SPI_S[1:0]		S1SPI_S[1:0]		CAN2_S[1:0]	

S2SPI\_S[1:0]: USART2 的 SPI 功能脚选择位

S2SPI_S[1:0]	S2SS	S2MOSI	S2MISO	S2SCLK
00	P1.2/P5.4 <sup>[1]</sup>	P1.3	P1.4	P1.5
01	P2.2	P2.3	P2.4	P2.5
10	P5.4	P4.0	P4.1	P4.3
11	P7.4	P7.5	P7.6	P7.7

<sup>[1]</sup>：有 P1.2 口的型号，此功能在 P1.2 口上，对于无 P1.2 口的型号，此功能在 P5.4 口上

S1SPI\_S[1:0]: USART1 的 SPI 功能脚选择位

S1SPI_S[1:0]	S1SS	S1MOSI	S1MISO	S1SCLK
00	P1.2/P5.4 <sup>[1]</sup>	P1.3	P1.4	P1.5
01	P2.2	P2.3	P2.4	P2.5
10	P5.4	P4.0	P4.1	P4.3
11	P6.4	P6.5	P6.6	P6.7

<sup>[1]</sup>：有 P1.2 口的型号，此功能在 P1.2 口上，对于无 P1.2 口的型号，此功能在 P5.4 口上

### 20.2 SPI 相关的寄存器

符号	描述	地址	位地址与符号								复位值
			B7	B6	B5	B4	B3	B2	B1	B0	
SPSTAT	SPI 状态寄存器	CDH	SPIF	WCOL	-	-	-	-	-	-	00xx,xxxx
SPCTL	SPI 控制寄存器	CEH	SSIG	SPEN	DORD	MSTR	CPOL	CPHA	SPR[1:0]		0000,0100

SPDAT	SPI 数据寄存器	CFH		0000,0000
-------	-----------	-----	--	-----------

## 20.2.1 SPI 状态寄存器 (SPSTAT)

符号	地址	B7	B6	B5	B4	B3	B2	B1	B0
SPSTAT	CDH	SPIF	WCOL	-	-	-	-	-	-

**SPIF:** SPI 中断标志位。

当发送/接收完成 1 字节的数据后，硬件自动将此位置 1，并向 CPU 提出中断请求。当 SSIG 位被设置为 0 时，由于 SS 管脚电平的变化而使得设备的主/从模式发生改变时，此标志位也会被硬件自动置 1，以标志设备模式发生变化。

注意：此标志位必须用户通过软件方式向此位写 1 进行清零。

**WCOL:** SPI 写冲突标志位。

当 SPI 在进行数据传输的过程中写 SPDAT 寄存器时，硬件将此位置 1。

注意：此标志位必须用户通过软件方式向此位写 1 进行清零。

## 20.2.2 SPI 控制寄存器 (SPCTL)，SPI 速度控制

符号	地址	B7	B6	B5	B4	B3	B2	B1	B0
SPCTL	CEH	SSIG	SPEN	DORD	MSTR	CPOL	CPHA	SPR[1:0]	

**SSIG:** SS 引脚功能控制位

0: SS 引脚确定器件是主机还是从机

1: 忽略 SS 引脚功能，使用 MSTR 确定器件是主机还是从机

**SPEN:** SPI 使能控制位

0: 关闭 SPI 功能

1: 使能 SPI 功能

**DORD:** SPI 数据位发送/接收的顺序

0: 先发送/接收数据的高位 (MSB)

1: 先发送/接收数据的低位 (LSB)

**MSTR:** 器件主/从模式选择位

设置主机模式:

若 SSIG=0，则 SS 管脚必须为高电平且设置 MSTR 为 1

若 SSIG=1，则只需要设置 MSTR 为 1 (忽略 SS 管脚的电平)

设置从机模式:

若 SSIG=0，则 SS 管脚必须为低电平 (与 MSTR 位无关)

若 SSIG=1，则只需要设置 MSTR 为 0 (忽略 SS 管脚的电平)

**CPOL:** SPI 时钟极性控制

0: SCLK 空闲时为低电平，SCLK 的前时钟沿为上升沿，后时钟沿为下降沿

1: SCLK 空闲时为高电平，SCLK 的前时钟沿为下降沿，后时钟沿为上升沿

**CPHA:** SPI 时钟相位控制

0: 数据 SS 管脚为低电平驱动第一位数据并在 SCLK 的后时钟沿改变数据，前时钟沿采样数据 (必须 SSIG=0)

1: 数据在 SCLK 的前时钟沿驱动，后时钟沿采样

**SPR[1:0]:** SPI 时钟频率选择

SPR[1:0]	SCLK 频率
00	SPI 输入时钟/4

01	SPI 输入时钟/8
10	SPI 输入时钟/16
11	SPI 输入时钟/2

### 20.2.3 SPI 数据寄存器 (SPDAT)

符号	地址	B7	B6	B5	B4	B3	B2	B1	B0
SPDAT	CFH								

SPI 发送/接收数据缓冲器。

STC MCU

## 20.3 SPI 通信方式

SPI 的通信方式通常有 3 种：单主单从（一个主机设备连接一个从机设备）、互为主从（两个设备连接，设备和互为主机和从机）、单主多从（一个主机设备连接多个从机设备）

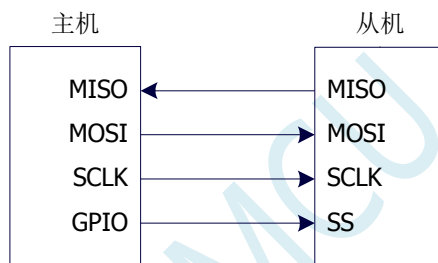
### 20.3.1 单主单从

两个设备相连，其中一个设备固定作为主机，另外一个固定作为从机。

主机设置：SSIG 设置为 1，MSTR 设置为 1，固定为主机模式。主机可以使用任意端口连接从机的 SS 管脚，拉低从机的 SS 脚即可使能从机

从机设置：SSIG 设置为 0，SS 管脚作为从机的片选信号。

单主单从连接配置图如下所示：



单主单从配置

### 20.3.2 互为主从

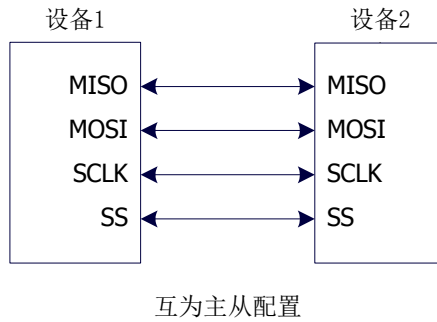
两个设备相连，主机和从机不固定。

设置方法 1：两个设备初始化时都设置为 SSIG 设置为 0，MSTR 设置为 1，且将 SS 脚设置为双向口模式输出高电平。此时两个设备都是不忽略 SS 的主机模式。当其中一个设备需要启动传输时，可将自己的 SS 脚设置为输出模式并输出低电平，拉低对方的 SS 脚，这样另一个设备就被强行设置为从机模式了。

设置方法 2：两个设备初始化时都将自己设置成忽略 SS 的从机模式，即将 SSIG 设置为 1，MSTR 设置为 0。当其中一个设备需要启动传输时，先检测 SS 管脚的电平，如果时候高电平，就将自己设置成忽略 SS 的主模式，即可进行数据传输了。

互为主从连接配置图如下所示：





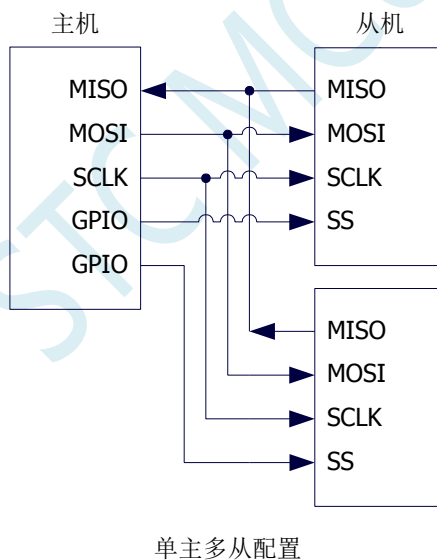
### 20.3.3 单主多从

多个设备相连，其中一个设备固定作为主机，其他设备固定作为从机。

主机设置：SSIG 设置为 1，MSTR 设置为 1，固定为主机模式。主机可以使用任意端口分别连接各个从机的 SS 管脚，拉低其中一个从机的 SS 脚即使能相应的从机设备

从机设置：SSIG 设置为 0，SS 管脚作为从机的片选信号。

单主多从连接配置图如下所示：



## 20.4 配置 SPI

控制位			通信端口				说明
SPEN	SSIG	MSTR	SS	MISO	MOSI	SCLK	
0	x	x	x	输入	输入	输入	关闭 SPI 功能，SS/MOSI/MISO/SCLK 均为普通 IO
1	0	0	0	输出	输入	输入	从机模式，且被选中
1	0	0	1	高阻	输入	输入	从机模式，但未被选中
1	0	1→0	0	输出	输入	输入	从机模式，不忽略 SS 且 MSTR 为 1 的主机模式，当 SS 管脚被拉低时，MSTR 将被硬件自动清零，工作模式将被被动设置为从机模式
1	0	1	1	输入	高阻	高阻	主机模式，空闲状态
					输出	输出	主机模式，激活状态
1	1	0	x	输出	输入	输入	从机模式
1	1	1	x	输入	输出	输出	主机模式

### 从机模式的注意事项：

当 CPHA=0 时，SSIG 必须为 0（即不能忽略 SS 脚）。在每次串行字节开始还发送前 SS 脚必须拉低，并且在串行字节发送完后须重新设置为高电平。SS 管脚为低电平时不能对 SPDAT 寄存器执行写操作，否则将导致一个写冲突错误。CPHA=0 且 SSIG=1 时的操作未定义。

当 CPHA=1 时，SSIG 可以置 1（即可以忽略脚）。如果 SSIG=0，SS 脚可在连续传输之间保持低有效（即一直固定为低电平）。这种方式适用于固定单主单从的系统。

### 主机模式的注意事项：

在 SPI 中，传输总是由主机启动的。如果 SPI 使能（SPEN=1）并选择作为主机时，主机对 SPI 数据寄存器 SPDAT 的写操作将启动 SPI 时钟发生器和数据的传输。在数据写入 SPDAT 之后的半个到一个 SPI 位时间后，数据将出现在 MOSI 脚。写入主机 SPDAT 寄存器的数据从 MOSI 脚移出发送到从机的 MOSI 脚。同时从机 SPDAT 寄存器的数据从 MISO 脚移出发送到主机的 MISO 脚。

传输完一个字节后，SPI 时钟发生器停止，传输完成标志（SPIF）置位，如果 SPI 中断使能则会产生一个 SPI 中断。主机和从机 CPU 的两个移位寄存器可以看作是一个 16 位循环移位寄存器。当数据从主机移位传送到从机的同时，数据也以相反的方向移入。这意味着在一个移位周期中，主机和从机的数据相互交换。

### 通过 SS 改变模式

如果 SPEN=1，SSIG=0 且 MSTR=1，SPI 使能为主机模式，并将 SS 脚可配置为输入模式或准双向口模式。这种情况下，另外一个主机可将该脚驱动为低电平，从而将该器件选择为 SPI 从机并向其发送数据。为了避免争夺总线，SPI 系统将该从机的 MSTR 清零，MOSI 和 SCLK 强制变为输入模式，而 MISO 则变为输出模式，同时 SPSTAT 的 SPIF 标志位置 1。

用户软件必须一直对 MSTR 位进行检测，如果该位被一个从机选择动作而被动清零，而用户想继续将 SPI 作为主机，则必须重新设置 MSTR 位，否则将一直处于从机模式。

### 写冲突

SPI 在发送时为单缓冲，在接收时为双缓冲。这样在前一次发送尚未完成之前，不能将新的数据写入移位寄存器。当发送过程中对数据寄存器 SPDAT 进行写操作时，WCOL 位将被置 1 以指示发生数据写冲突错误。在这种情况下，当前发送的数据继续发送，而新写入的数据将丢失。

当对主机或从机进行写冲突检测时，主机发生写冲突的情况是很罕见的，因为主机拥有数据传输的完全控制权。但从机有可能发生写冲突，因为当主机启动传输时，从机无法进行控制。

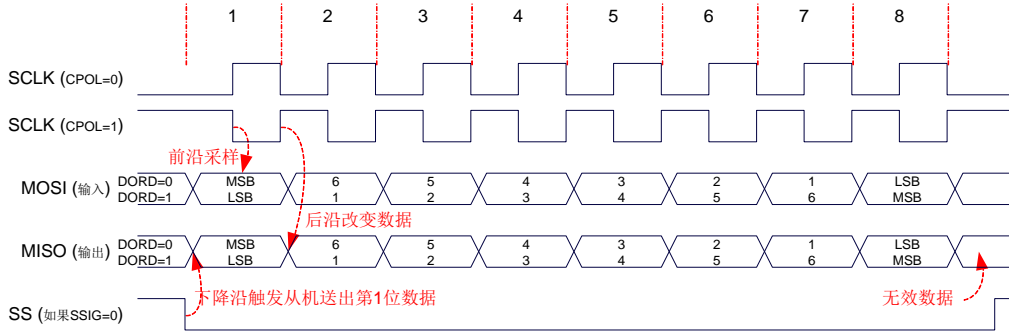
接收数据时，接收到的数据传送到一个并行读数据缓冲区，这样将释放移位寄存器以进行下一个数据的接收。但必须在下个字符完全移入之前从数据寄存器中读出接收到的数据，否则，前一个接收数据将丢失。

WCOL 可通过软件向其写入“1”清零。

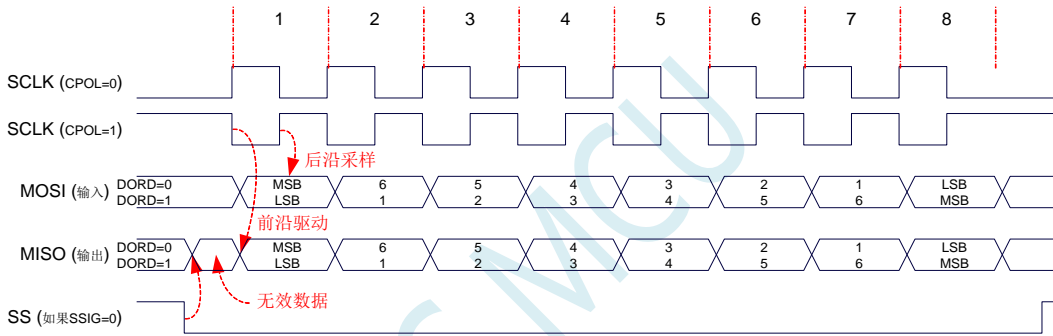
STC MCU

## 20.5 数据模式

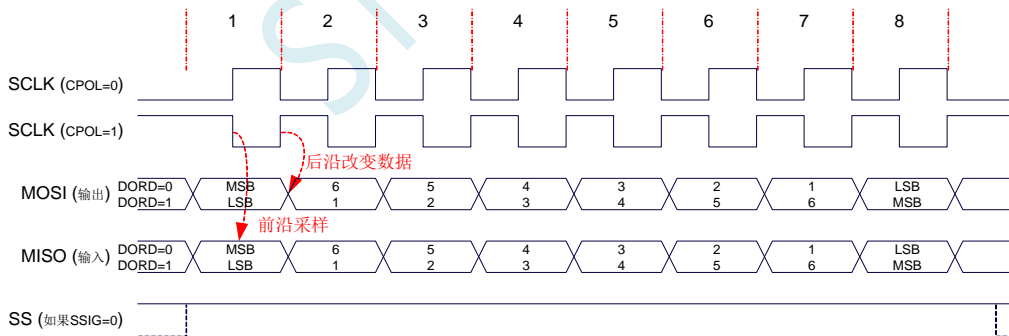
SPI 的时钟相位控制位 **CPHA** 可以让用户设定数据采样和改变时的时钟沿。时钟极性位 **CPOL** 可以让用户设定时钟极性。下面图例显示了不同时钟相位、极性设置下 **SPI** 通讯时序。



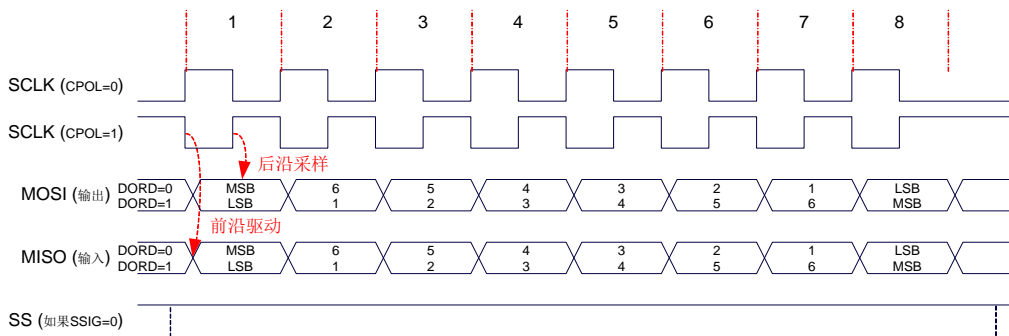
从机传输 (CPHA=0)



从机传输 (CPHA=1)



主机传输 (CPHA=0)



主机传输 (CPHA=1)

## 20.6 范例程序

### 20.6.1 SPI 单主单从系统主机程序（中断方式）

---

```

//测试工作频率为11.0592MHz

#include "stc8h.h"
#include "stc32g.h" //头文件见下载软件
#include "intrins.h"

sbit    SS      =  P1^0;
sbit    LED     =  P1^1;

bit     busy;

void SPI_Isr() interrupt 9
{
    SPIF = 1; //清中断标志
    SS = 1; //拉高从机的SS 管脚
    busy = 0;
    LED = !LED; //测试端口
}

void main()
{
    EAXFR = 1; //使能访问XFR
    CKCON = 0x00; //设置外部数据总线速度为最快
    WTST = 0x00; //设置程序代码等待参数,
                //赋值为0 可将CPU 执行程序的速度设置为最快

    P0M0 = 0x00;
    P0M1 = 0x00;
    P1M0 = 0x00;
    P1M1 = 0x00;
    P2M0 = 0x00;
    P2M1 = 0x00;
    P3M0 = 0x00;
    P3M1 = 0x00;
    P4M0 = 0x00;
    P4M1 = 0x00;
    P5M0 = 0x00;
    P5M1 = 0x00;

    LED = 1;
    SS = 1;
    busy = 0;

    SPCTL = 0x50; //使能SPI 主机模式
    SPSTAT = 0xc0; //清中断标志
    ESPI = 1; //使能SPI 中断
    EA = 1;

    while (1)
    {
        while (busy);
    }
}

```

```

        busy = 1;
        SS = 0; //拉低从机 SS 管脚
        SPDAT = 0x5a; //发送测试数据
    }
}

```

## 20.6.2 SPI 单主单从系统从机程序（中断方式）

//测试工作频率为 11.0592MHz

```

#include "stc8h.h"
#include "stc32g.h" //头文件见下载软件
#include "intrins.h"

sbit LED = P1^1;

void SPI_Isr() interrupt 9
{
    SPIF = 1; //清中断标志
    SPDAT = SPDAT; //将接收到的数据回传给主机
    LED = !LED; //测试端口
}

void main()
{
    EAXFR = 1; //使能访问 XFR
    CKCON = 0x00; //设置外部数据总线速度为最快
    WTST = 0x00; //设置程序代码等待参数,
    //赋值为 0 可将 CPU 执行程序的速度设置为最快

    P0M0 = 0x00;
    P0M1 = 0x00;
    P1M0 = 0x00;
    P1M1 = 0x00;
    P2M0 = 0x00;
    P2M1 = 0x00;
    P3M0 = 0x00;
    P3M1 = 0x00;
    P4M0 = 0x00;
    P4M1 = 0x00;
    P5M0 = 0x00;
    P5M1 = 0x00;

    SPCTL = 0x40; //使能 SPI 从机模式
    SPSTAT = 0xc0; //清中断标志
    ESPI = 1; //使能 SPI 中断
    EA = 1;

    while (1);
}

```

## 20.6.3 SPI 单主单从系统主机程序（查询方式）

---

```

//测试工作频率为 11.0592MHz

#include "stc8h.h"
#include "stc32g.h"           //头文件见下载软件
#include "intrins.h"

sbit    SS           =  P1^0;
sbit    LED          =  P1^1;

void main()
{
    EAXFR = 1;                //使能访问 XFR
    CKCON = 0x00;            //设置外部数据总线速度为最快
    WTST = 0x00;             //设置程序代码等待参数,
                                //赋值为 0 可将 CPU 执行程序的速度设置为最快

    P0M0 = 0x00;
    P0M1 = 0x00;
    P1M0 = 0x00;
    P1M1 = 0x00;
    P2M0 = 0x00;
    P2M1 = 0x00;
    P3M0 = 0x00;
    P3M1 = 0x00;
    P4M0 = 0x00;
    P4M1 = 0x00;
    P5M0 = 0x00;
    P5M1 = 0x00;

    LED = 1;
    SS = 1;

    SPCTL = 0x50;            //使能 SPI 主机模式
    SPSTAT = 0xc0;          //清中断标志

    while (1)
    {
        SS = 0;              //拉低从机 SS 管脚
        SPDAT = 0x5a;        //发送测试数据
        while (!SPIF);       //查询完成标志
        SPIF = 1;            //清中断标志
        SS = 1;              //拉高从机的 SS 管脚
        LED = !LED;          //测试端口
    }
}

```

---

## 20.6.4 SPI 单主单从系统从机程序（查询方式）

---

```

//测试工作频率为 11.0592MHz

#include "stc8h.h"

```

---

```

#include "stc32g.h" //头文件见下载软件
#include "intrins.h"

sbit LED = P1^1;

void main()
{
    EAXFR = 1; //使能访问 XFR
    CKCON = 0x00; //设置外部数据总线速度为最快
    WTST = 0x00; //设置程序代码等待参数,
    //赋值为0 可将CPU 执行程序的速度设置为最快

    P0M0 = 0x00;
    P0M1 = 0x00;
    P1M0 = 0x00;
    P1M1 = 0x00;
    P2M0 = 0x00;
    P2M1 = 0x00;
    P3M0 = 0x00;
    P3M1 = 0x00;
    P4M0 = 0x00;
    P4M1 = 0x00;
    P5M0 = 0x00;
    P5M1 = 0x00;

    SPCTL = 0x40; //使能SPI 从机模式
    SPSTAT = 0xc0; //清中断标志

    while (1)
    {
        while (!SPIF); //查询完成标志
        SPIF = 1; //清中断标志
        SPDAT = SPDAT; //将接收到的数据回传给主机
        LED = !LED; //测试端口
    }
}

```

## 20.6.5 SPI 互为主从系统程序（中断方式）

```

//测试工作频率为11.0592MHz

#include "stc8h.h"
#include "stc32g.h" //头文件见下载软件
#include "intrins.h"

sbit SS = P1^0;
sbit LED = P1^1;
sbit KEY = P0^0;

void SPI_Isr() interrupt 9
{
    SPIF = 1; //清中断标志
    if (SPCTL & 0x10)
    {
        SS = 1; //主机模式
        //拉高从机的SS 管脚
    }
}

```



```

        SPCTL = 0x40;           //重新设置为从机待机
    }
    else
    {
        SPDAT = SPDAT;        //从机模式
        //将接收到的数据回传给主机
    }
    LED = !LED;               //测试端口
}

void main()
{
    EAXFR = 1;                //使能访问XFR
    CKCON = 0x00;             //设置外部数据总线速度为最快
    WTST = 0x00;              //设置程序代码等待参数,
    //赋值为0 可将CPU 执行程序的速度设置为最快

    P0M0 = 0x00;
    P0M1 = 0x00;
    P1M0 = 0x00;
    P1M1 = 0x00;
    P2M0 = 0x00;
    P2M1 = 0x00;
    P3M0 = 0x00;
    P3M1 = 0x00;
    P4M0 = 0x00;
    P4M1 = 0x00;
    P5M0 = 0x00;
    P5M1 = 0x00;

    LED = 1;
    KEY = 1;
    SS = 1;

    SPCTL = 0x40;             //使能SPI 从机模式进行待机
    SPSTAT = 0xc0;           //清中断标志
    ESPI = 1;                 //使能SPI 中断
    EA = 1;

    while (1)
    {
        if (!KEY)             //等待按键触发
        {
            SPCTL = 0x50;     //使能SPI 主机模式
            SS = 0;           //拉低从机SS 管脚
            SPDAT = 0x5a;     //发送测试数据
            while (!KEY);     //等待按键释放
        }
    }
}

```

## 20.6.6 SPI 互为主从系统程序（查询方式）

```
//测试工作频率为11.0592MHz
```

```
//#include "stc8h.h"
```

```

#include "stc32g.h" //头文件见下载软件
#include "intrins.h"

sbit    SS        =  P1^0;
sbit    LED       =  P1^1;
sbit    KEY       =  P0^0;

void main()
{
    EAXFR = 1; //使能访问XFR
    CKCON = 0x00; //设置外部数据总线速度为最快
    WTST = 0x00; //设置程序代码等待参数,
                //赋值为0 可将CPU 执行程序的速度设置为最快

    P0M0 = 0x00;
    P0M1 = 0x00;
    P1M0 = 0x00;
    P1M1 = 0x00;
    P2M0 = 0x00;
    P2M1 = 0x00;
    P3M0 = 0x00;
    P3M1 = 0x00;
    P4M0 = 0x00;
    P4M1 = 0x00;
    P5M0 = 0x00;
    P5M1 = 0x00;

    LED = 1;
    KEY = 1;
    SS = 1;

    SPCTL = 0x40; //使能SPI 从机模式进行待机
    SPSTAT = 0xc0; //清中断标志

    while (1)
    {
        if (!KEY) //等待按键触发
        {
            SPCTL = 0x50; //使能SPI 主机模式
            SS = 0; //拉低从机SS 管脚
            SPDAT = 0x5a; //发送测试数据
            while (!KEY); //等待按键释放
        }
        if (SPIF)
        {
            SPIF = 1; //清中断标志
            if (SPCTL & 0x10)
            {
                //主机模式
                SS = 1; //拉高从机的SS 管脚
                SPCTL = 0x40; //重新设置为从机待机
            }
            else
            {
                //从机模式
                SPDAT = SPDAT; //将接收到的数据回传给主机
            }
            LED = !LED; //测试端口
        }
    }
}

```

STC MCU

## 21 高速 SPI（HSSPI）

STC32G 系列单片机为 SPI 提供了高速模式（HSPSI）。高速 SPI 是以普通 SPI 为基础，增加了高速模式。

当系统运行在较低工作频率时，高速 SPI 可工作在高达 144M 的频率下。从而可以达到降低内核功耗，提升外设性能的目的

### 21.1 相关寄存器

符号	描述	地址	位地址与符号								复位值
			B7	B6	B5	B4	B3	B2	B1	B0	
HSSPI_CFG	高速 SPI 配置寄存器	7EFBF8H	SS_HLD[3:0]				SS_SETUP[3:0]				0011.0011
HSSPI_CFG2	高速 SPI 配置寄存器 2	7EFBF9H	-	-	HSSPIEN	FIFOEN	SS_DACT[3:0]				xx00.0011
HSSPI_STA	高速 SPI 状态寄存器	7EFBFAH	-	-	-	-	TXFULL	TXEMPT	RXFULL	RXEMPT	xxxx.0000

#### 21.1.1 高速 SPI 配置寄存器（HSSPI\_CFG）

符号	地址	B7	B6	B5	B4	B3	B2	B1	B0
HSSPI_CFG	7EFBF8H	SS_HLD[3:0]				SS_SETUP[3:0]			

SS\_HLD[3:0]: 高速模式时 SS 控制信号的 HOLD 时间

SS\_SETUP[3:0]: 高速模式时 SS 控制信号的 SETUP 时间

#### 21.1.2 高速 SPI 配置寄存器 2（HSSPI\_CFG2）

符号	地址	B7	B6	B5	B4	B3	B2	B1	B0
HSSPI_CFG2	7EFBF9H	-	-	HSSPIEN	FIFOEN	SS_DACT[3:0]			

HSSPIEN: 高速 SPI 使能位

0: 关闭高速模式。

1: 使能高速模式。

当 SPI 速度为系统时钟/2（SPCTL.SPR=3）时，必须设置使能高速模式

FIFOEN: 高速 SPI 的 FIFO 模式使能位

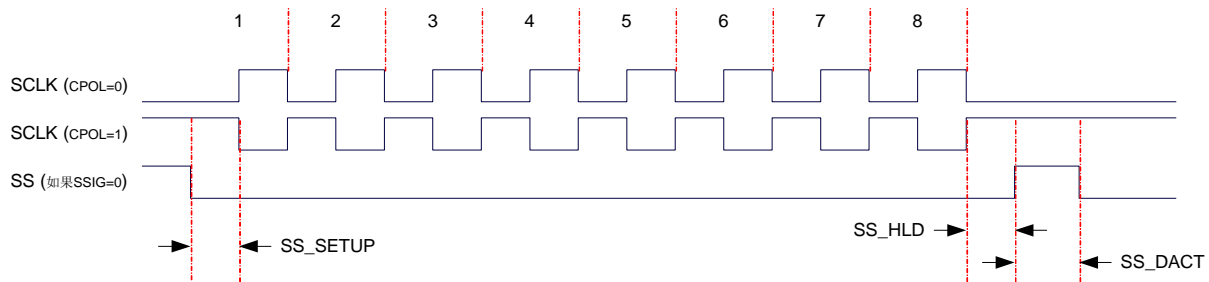
0: 关闭 FIFO 模式。

1: 使能 FIFO 模式。

只有在 SPI 进行 DMA 操作时才有意义，普通 SPI 模式无意义。SPI 发送和接收的 FIFO 深度均为 4 字节。

SS\_DACT[3:0]: 高速模式时 SS 控制信号的 DEACTIVE 时间

注：SS\_HLD、SS\_SETUP 和 SS\_DACT 所设置的值只有在 SPI 主机模式的 DMA 才有意义，只有 SPI 在主机模式时，执行 DMA 数据传输时才需要硬件自动输出 SS 控制信号。当 SPI 速度为系统时钟/2（SPCTL.SPR=3）时执行 DMA，SS\_HLD、SS\_SETUP 和 SS\_DACT 都必须设置为大于 2 的值。



### 21.1.3 高速 SPI 状态寄存器 (HSSPI\_STA)

符号	地址	B7	B6	B5	B4	B3	B2	B1	B0
HSSPI_STA	7EFBFAH	-	-	-	-	TXFULL	TXEMPT	RXFULL	RXEMPT

TXFULL: 发送数据 FIFO 满标志 (只读)

TXEMPT: 发送数据 FIFO 空标志 (只读)

RXFULL: 接收数据 FIFO 满标志 (只读)

RXEMPT: 接收数据 FIFO 空标志 (只读)

## 21.2 范例程序

### 21.2.1 使能 SPI 的高速模式

```

//测试工作频率为 12MHz

#include "stc8h.h"
#include "stc32g.h" //头文件见下载软件
#include "intrins.h"

#define FOSC 12000000UL

#define HSCK_MCLK 0
#define HSCK_PLL 1
#define HSCK_SEL HSCK_PLL

#define PLL_96M 0
#define PLL_144M 1
#define PLL_SEL PLL_96M

#define CKMS 0x80
#define HSIOCK 0x40
#define MCK2SEL_MSK 0x0c
#define MCK2SEL_SEL1 0x00
#define MCK2SEL_PLL 0x04
#define MCK2SEL_PLLD2 0x08
#define MCK2SEL_IRC48 0x0c
#define MCKSEL_MSK 0x03
#define MCKSEL_HIRC 0x00
#define MCKSEL_XOSC 0x01
#define MCKSEL_X32K 0x02
#define MCKSEL_IRC32K 0x03

#define ENCKM 0x80
#define PCKI_MSK 0x60
#define PCKI_D1 0x00
#define PCKI_D2 0x20
#define PCKI_D4 0x40
#define PCKI_D8 0x60

void delay()
{
    int i;

    for (i=0; i<100; i++);
}

void main()
{
    EAXFR = 1; //使能访问 XFR
    CKCON = 0x00; //设置外部数据总线速度为最快
    WTST = 0x00;

    //选择 PLL 输出时钟

```

```

#if (PLL_SEL == PLL_96M)
    CLKSEL &= ~CKMS; //选择PLL 的96M 作为PLL 的输出时钟
#elif (PLL_SEL == PLL_144M)
    CLKSEL /= CKMS; //选择PLL 的144M 作为PLL 的输出时钟
#else
    CLKSEL &= ~CKMS; //默认选择PLL 的96M 作为PLL 的输出时钟
#endif

//选择PLL 输入时钟分频,保证输入时钟为12M
USBCLK &= ~PCKI_MSK;
#if (FOSC == 12000000UL)
    USBCLK /= PCKI_D1; //PLL 输入时钟1 分频
#elif (FOSC == 24000000UL)
    USBCLK /= PCKI_D2; //PLL 输入时钟2 分频
#elif (FOSC == 48000000UL)
    USBCLK /= PCKI_D4; //PLL 输入时钟4 分频
#elif (FOSC == 96000000UL)
    USBCLK /= PCKI_D8; //PLL 输入时钟8 分频
#else
    USBCLK /= PCKI_D1; //默认PLL 输入时钟1 分频
#endif

//启动PLL
USBCLK /= ENCKM; //使能PLL 倍频

delay(); //等待PLL 锁频

//选择HSPWM/HSSPI 时钟
#if (HCK_SEL == HCK_MCLK)
    CLKSEL &= ~HSIOCK; //HSPWM/HSSPI 选择主时钟为时钟源
#elif (HCK_SEL == HCK_PLL)
    CLKSEL /= HSIOCK; //HSPWM/HSSPI 选择PLL 输出时钟为时钟源
#else
    CLKSEL &= ~HSIOCK; //默认HSPWM/HSSPI 选择主时钟为时钟源
#endif

HCLKDIV = 0; //HSPWM/HSSPI 时钟源不分频

SPCTL = 0xd0; //设置SPI 为主机模式,速度为SPI 时钟/4
HSSPI_CFG2 /= 0x20; //使能SPI 高速模式

PIM0 = 0x28;
PIM1 = 0x00;

while (1)
{
    SPSTAT = 0xc0;
    SPDAT = 0x5a;
    while (!SPIF);
}
}

```

## 22 I2C 总线

STC32G 系列的单片机内部集成了一个 I<sup>2</sup>C 串行总线控制器。I<sup>2</sup>C 是一种高速同步通讯总线，通讯使用 SCL（时钟线）和 SDA（数据线）两线进行同步通讯。对于 SCL 和 SDA 的端口分配，STC32G 系列的单片机提供了切换模式，可将 SCL 和 SDA 切换到不同的 I/O 口上，以方便用户将一组 I<sup>2</sup>C 总线当作多组进行分时复用。

与标准 I<sup>2</sup>C 协议相比较，忽略了如下两种机制：

- 发送起始信号（START）后不进行仲裁
- 时钟信号（SCL）停留在低电平时不进行超时检测

STC32G 系列的 I<sup>2</sup>C 总线提供了两种操作模式：主机模式（SCL 为输出口，发送同步时钟信号）和从机模式（SCL 为输入口，接收同步时钟信号）

### 22.1 I2C 功能脚切换

符号	地址	B7	B6	B5	B4	B3	B2	B1	B0
P_SW2	BAH	EAXFR	-	I2C_S[1:0]		CMPO_S	S4_S	S3_S	S2_S

I2C\_S[1:0]: I<sup>2</sup>C 功能脚选择位

I2C_S[1:0]	SCL	SDA
00	P1.5	P1.4
01	P2.5	P2.4
10	-	-
11	P3.2	P3.3

### 22.2 I2C 相关的寄存器

符号	描述	地址	位地址与符号								复位值
			B7	B6	B5	B4	B3	B2	B1	B0	
I2CCFG	I <sup>2</sup> C 配置寄存器	7EFE80H	ENI2C	MSSL	MSSPEED[5:0]					0000,0000	
I2CMSCR	I <sup>2</sup> C 主机控制寄存器	7EFE81H	EMSI	-	-	-	MSCMD[3:0]			0xxx,0000	
I2CMSST	I <sup>2</sup> C 主机状态寄存器	7EFE82H	MSBUSY	MSIF	-	-	-	-	MSACKI	MSACKO	00xx,xx10
I2CSLCR	I <sup>2</sup> C 从机控制寄存器	7EFE83H	-	ESTAI	ERXI	ETXI	ESTOI	-	-	SLRST	x000,0xx0
I2CSLST	I <sup>2</sup> C 从机状态寄存器	7EFE84H	SLBUSY	STAIF	RXIF	TXIF	STOIF	TXING	SLACKI	SLACKO	0000,0000
I2CSLADR	I <sup>2</sup> C 从机地址寄存器	7EFE85H	SLADR[6:0]							MA	0000,0000
I2CTXD	I <sup>2</sup> C 数据发送寄存器	7EFE86H									0000,0000
I2CRXD	I <sup>2</sup> C 数据接收寄存器	7EFE87H									0000,0000
I2CMSAUX	I <sup>2</sup> C 主机辅助控制寄存器	7EFE88H	-	-	-	-	-	-	-	WDTA	xxxx,xxx0



## 22.3 I2C 主机模式

### 22.3.1 I2C 配置寄存器（I2CCFG），总线速度控制

符号	地址	B7	B6	B5	B4	B3	B2	B1	B0
I2CCFG	7EFE80H	ENI2C	MSSL	MSSPEED[5:0]					

ENI2C: I<sup>2</sup>C 功能使能控制位

0: 禁止 I<sup>2</sup>C 功能

1: 允许 I<sup>2</sup>C 功能

MSSL: I<sup>2</sup>C 工作模式选择位

0: 从机模式

1: 主机模式

MSSPEED[5:0]: I<sup>2</sup>C 总线速度（等待时钟数）控制，**I2C 总线速度=SYSCLK / 2 / (MSSPEED \* 2 + 4)**  
**(I2C 最快速度为 SYSCLK/8)**

MSSPEED[5:0]	对应的时钟数
0	4
1	6
2	8
...	...
x	2x+4
...	...
62	128
63	130

只有当 I<sup>2</sup>C 模块工作在主机模式时，MSSPEED 参数设置的等待参数才有效。此等待参数主要用于主机模式的以下几个信号：

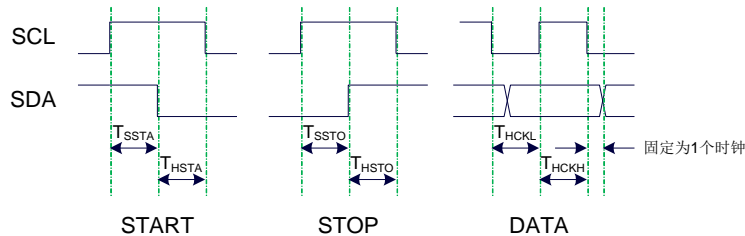
T<sub>SSTA</sub>: 起始信号的建立时间（Setup Time of START）

T<sub>HSTA</sub>: 起始信号的保持时间（Hold Time of START）

T<sub>SSTO</sub>: 停止信号的建立时间（Setup Time of STOP）

T<sub>HSTO</sub>: 停止信号的保持时间（Hold Time of STOP）

T<sub>HCKL</sub>: 时钟信号的低电平保持时间（Hold Time of SCL Low）



**例 1:** 当 MSSPEED=10 时， $T_{SSTA} = T_{HSTA} = T_{SSTO} = T_{HSTO} = T_{HCKL} = 24/FOSC$

**例 2:** 当 24MHz 的工作频率下需要 400K 的 I2C 总线速度时，

$$MSSPEED = (24M / 400K / 2 - 4) / 2 = 13$$

## 22.3.2 I2C 主机控制寄存器 (I2CMSCR)

符号	地址	B7	B6	B5	B4	B3	B2	B1	B0
I2CMSCR	7EFE81H	EMSI	-	-	-	MSCMD[3:0]			

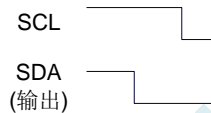
**EMSI:** 主机模式中断使能控制位

- 0: 关闭主机模式的中断
- 1: 允许主机模式的中断

**MSCMD[3:0]:** 主机命令

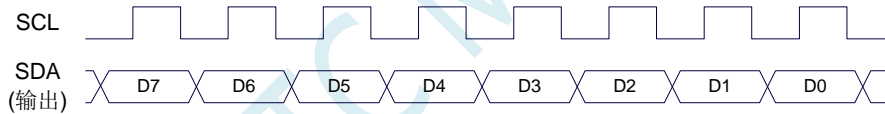
- 0000: 待机，无动作。
- 0001: 起始命令。

发送 START 信号。如果当前 I<sup>2</sup>C 控制器处于空闲状态，即 MSBUSY (I2CMSST.7) 为 0 时，写此命令会使控制器进入忙状态，硬件自动将 MSBUSY 状态位置 1，并开始发送 START 信号；若当前 I<sup>2</sup>C 控制器处于忙状态，写此命令可触发发送 START 信号。发送 START 信号的波形如下图所示：



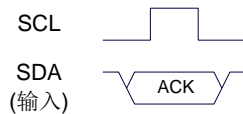
**0010:** 发送数据命令。

写此命令后，I<sup>2</sup>C 总线控制器会在 SCL 管脚上产生 8 个时钟，并将 I2CTXD 寄存器里面数据按位送到 SDA 管脚上（先发送高位数据）。发送数据的波形如下图所示：



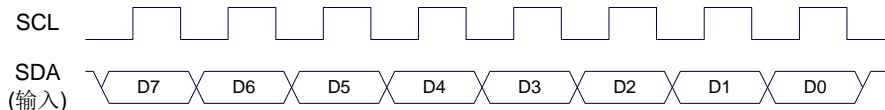
**0011:** 接收 ACK 命令。

写此命令后，I<sup>2</sup>C 总线控制器会在 SCL 管脚上产生 1 个时钟，并将从 SDA 端口上读取的数据保存到 MSACKI (I2CMSST.1)。接收 ACK 的波形如下图所示：



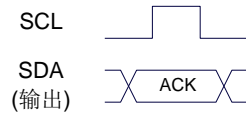
**0100:** 接收数据命令。

写此命令后，I<sup>2</sup>C 总线控制器会在 SCL 管脚上产生 8 个时钟，并将从 SDA 端口上读取的数据依次左移到 I2CRXD 寄存器（先接收高位数据）。接收数据的波形如下图所示：



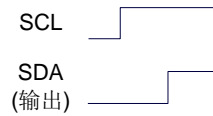
**0101:** 发送 ACK 命令。

写此命令后，I<sup>2</sup>C 总线控制器会在 SCL 管脚上产生 1 个时钟，并将 MSACKO (I2CMSST.0) 中的数据发送到 SDA 端口。发送 ACK 的波形如下图所示：



0110: 停止命令。

发送 STOP 信号。写此命令后，I<sup>2</sup>C 总线控制器开始发送 STOP 信号。信号发送完成后，硬件自动将 MSBUSY 状态位清零。STOP 信号的波形如下图所示：



0111: 保留。

1000: 保留。

1001: 起始命令+发送数据命令+接收 ACK 命令。

此命令为命令 0001、命令 0010、命令 0011 三个命令的组合，下此命令后控制器会依次执行这三个命令。

1010: 发送数据命令+接收 ACK 命令。

此命令为命令 0010、命令 0011 两个命令的组合，下此命令后控制器会依次执行这两个命令。

1011: 接收数据命令+发送 ACK(0)命令。

此命令为命令 0100、命令 0101 两个命令的组合，下此命令后控制器会依次执行这两个命令。  
注意：此命令所返回的应答信号固定为 ACK (0)，不受 MSACKO 位的影响。

1100: 接收数据命令+发送 NAK(1)命令。

此命令为命令 0100、命令 0101 两个命令的组合，下此命令后控制器会依次执行这两个命令。  
注意：此命令所返回的应答信号固定为 NAK (1)，不受 MSACKO 位的影响。

### 22.3.3 I<sup>2</sup>C 主机辅助控制寄存器 (I2CMSAUX)

符号	地址	B7	B6	B5	B4	B3	B2	B1	B0
I2CMSAUX	7EFE88H	-	-	-	-	-	-	-	WDTA

WDTA: 主机模式时 I<sup>2</sup>C 数据自动发送允许位

0: 禁止自动发送

1: 使能自动发送

若自动发送功能被使能，当 MCU 执行完成对 I2CTXD 数据寄存器的写操作后，I<sup>2</sup>C 控制器会自动触发“1010”命令，即自动发送数据并接收 ACK 信号。

### 22.3.4 I<sup>2</sup>C 主机状态寄存器 (I2CMSST)

符号	地址	B7	B6	B5	B4	B3	B2	B1	B0
I2CMSST	7EFE82H	MSBUSY	MSIF	-	-	-	-	MSACKI	MSACKO

MSBUSY: 主机模式时 I<sup>2</sup>C 控制器状态位 (只读位)

0: 控制器处于空闲状态

1: 控制器处于忙碌状态

当 I<sup>2</sup>C 控制器处于主机模式时，在空闲状态下，发送完成 START 信号后，控制器便进入到忙碌状态，忙碌状态会一直维持到成功发送完成 STOP 信号，之后状态会再次恢复到空闲状态。

MSIF: 主机模式的中断请求位 (中断标志位)。当处于主机模式的 I<sup>2</sup>C 控制器执行完成寄存器 I2CMSCR

中 MSCMD 命令后产生中断信号，硬件自动将此位 1，向 CPU 发请求中断，响应中断后 MSIF 位必须用软件清零。

**MSACKI:** 主机模式时，发送“0011”命令到 I2CMSCR 的 MSCMD 位后所接收到的 ACK 数据。（只读位）

**MSACKO:** 主机模式时，准备将要发送出去的 ACK 信号。当发送“0101”命令到 I2CMSCR 的 MSCMD 位后，控制器会自动读取此位的数据当作 ACK 发送到 SDA。

STC MCU

## 22.4 I2C 从机模式

### 22.4.1 I2C 从机控制寄存器 (I2CSLCR)

符号	地址	B7	B6	B5	B4	B3	B2	B1	B0
I2CSLCR	7EFE83H	-	ESTAI	ERXI	ETXI	ESTOI	-	-	SLRST

ESTAI: 从机模式时接收到 START 信号中断允许位

- 0: 禁止从机模式时接收到 START 信号时发生中断
- 1: 使能从机模式时接收到 START 信号时发生中断

ERXI: 从机模式时接收到 1 字节数据后中断允许位

- 0: 禁止从机模式时接收到数据后发生中断
- 1: 使能从机模式时接收到 1 字节数据后发生中断

ETXI: 从机模式时发送完成 1 字节数据后中断允许位

- 0: 禁止从机模式时发送完成数据后发生中断
- 1: 使能从机模式时发送完成 1 字节数据后发生中断

ESTOI: 从机模式时接收到 STOP 信号中断允许位

- 0: 禁止从机模式时接收到 STOP 信号时发生中断
- 1: 使能从机模式时接收到 STOP 信号时发生中断

SLRST: 复位从机模式

### 22.4.2 I2C 从机状态寄存器 (I2CSLST)

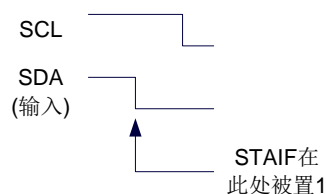
符号	地址	B7	B6	B5	B4	B3	B2	B1	B0
I2CSLST	7EFE84H	SLBUSY	STAIF	RXIF	TXIF	STOIF	-	SLACKI	SLACKO

SLBUSY: 从机模式时 I<sup>2</sup>C 控制器状态位 (只读位)

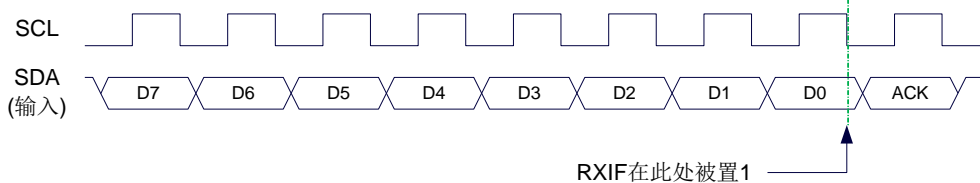
- 0: 控制器处于空闲状态
- 1: 控制器处于忙碌状态

当 I<sup>2</sup>C 控制器处于从机模式时, 在空闲状态下, 接收到主机发送 START 信号后, 控制器会继续检测之后的设备地址数据, 若设备地址与当前 I2CSLADR 寄存器中所设置的从机地址像匹配时, 控制器便进入到忙碌状态, 忙碌状态会一直维持到成功接收到主机发送 STOP 信号, 之后状态会再次恢复到空闲状态。

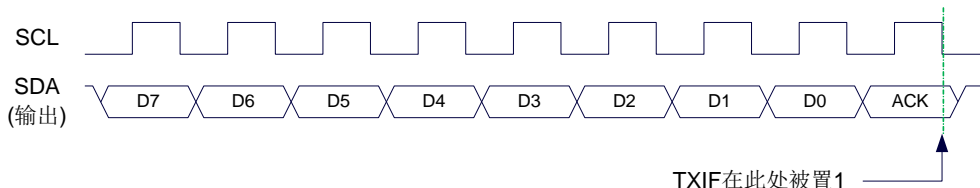
STAIF: 从机模式时接收到 START 信号后的中断请求位。从机模式的 I<sup>2</sup>C 控制器接收到 START 信号后, 硬件会自动将此位置 1, 并向 CPU 发请求中断, 响应中断后 STAIF 位必须用软件清零。STAIF 被置 1 的时间点如下图所示:



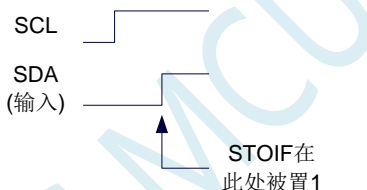
RXIF: 从机模式时接收到 1 字节的数据后的中断请求位。从机模式的 I<sup>2</sup>C 控制器接收到 1 字节的数据后, 在第 8 个时钟的下降沿时硬件会自动将此位置 1, 并向 CPU 发请求中断, 响应中断后 RXIF 位必须用软件清零。RXIF 被置 1 的时间点如下图所示:



**TXIF:** 从机模式时发送完成 1 字节的数据后的中断请求位。从机模式的 I<sup>2</sup>C 控制器发送完成 1 字节的数据并成功接收到 1 位 ACK 信号后，在第 9 个时钟的下降沿时硬件会自动将此位置 1，并向 CPU 发请求中断，响应中断后 TXIF 位必须用软件清零。TXIF 被置 1 的时间点如下图所示：

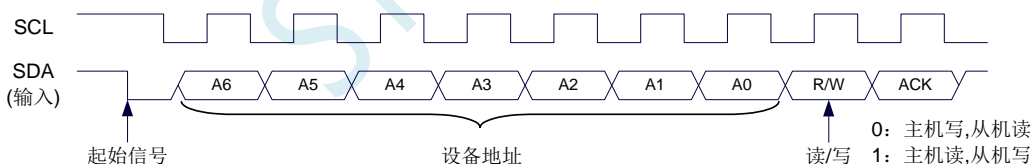


**STOIF:** 从机模式时接收到 STOP 信号后的中断请求位。从机模式的 I<sup>2</sup>C 控制器接收到 STOP 信号后，硬件会自动将此位置 1，并向 CPU 发请求中断，响应中断后 STOIF 位必须用软件清零。STOIF 被置 1 的时间点如下图所示：



**SLACKI:** 从机模式时，接收到的 ACK 数据。

**SLACKO:** 从机模式时，准备将要发送出去的 ACK 信号。



### 22.4.3 I<sup>2</sup>C 从机地址寄存器 (I2CSLADR)

符号	地址	B7	B6	B5	B4	B3	B2	B1	B0
I2CSLADR	7EFE85H	SLADR[6:0]							MA

**SLADR[6:0]:** 从机设备地址

当 I<sup>2</sup>C 控制器处于从机模式时，控制器在接收到 START 信号后，会继续检测接下来主机发送出的设备地址数据以及读/写信号。当主机发送出的设备地址与 SLADR[6:0]中所设置的从机设备地址相匹配时，控制器才会向 CPU 发出中断求，请求 CPU 处理 I<sup>2</sup>C 事件；否则若设备地址不匹配，I<sup>2</sup>C 控制器继续继续监控，等待下一个起始信号，对下一个设备地址继续匹配。

**MA:** 从机设备地址匹配控制

0: 设备地址必须与 SLADR[6:0]继续匹配

1: 忽略 SLADR 中的设置，匹配所有的设备地址

## 22.4.4 I2C 数据寄存器 (I2CTXD, I2CRXD)

符号	地址	B7	B6	B5	B4	B3	B2	B1	B0
I2CTXD	7EFE86H								
I2CRXD	7EFE87H								

I2CTXD 是 I<sup>2</sup>C 发送数据寄存器，存放将要发送的 I<sup>2</sup>C 数据

I2CRXD 是 I<sup>2</sup>C 接收数据寄存器，存放接收完成的 I<sup>2</sup>C 数据

STC MCU

## 22.5 范例程序

### 22.5.1 I2C 主机模式访问 AT24C256（中断方式）

---

```

//测试工作频率为11.0592MHz

#include "stc8h.h"
#include "stc32g.h" //头文件见下载软件
#include "intrins.h"

sbit SDA = P1^4;
sbit SCL = P1^5;

bit busy;

void I2C_Isr() interrupt 24
{
    if (I2CMSST & 0x40)
    {
        I2CMSST &= ~0x40; //清中断标志
        busy = 0;
    }
}

void Start()
{
    busy = 1;
    I2CMSCR = 0x81; //发送START 命令
    while (busy);
}

void SendData(char dat)
{
    I2CTXD = dat; //写数据到数据缓冲区
    busy = 1;
    I2CMSCR = 0x82; //发送SEND 命令
    while (busy);
}

void RecvACK()
{
    busy = 1;
    I2CMSCR = 0x83; //发送读ACK 命令
    while (busy);
}

char RecvData()
{
    busy = 1;
    I2CMSCR = 0x84; //发送RECV 命令
    while (busy);
    return I2CRXD;
}

void SendACK()

```



```
{
    I2CMSST = 0x00;           //设置ACK 信号
    busy = 1;
    I2CMSCR = 0x85;          //发送ACK 命令
    while (busy);
}

void SendNAK()
{
    I2CMSST = 0x01;          //设置NAK 信号
    busy = 1;
    I2CMSCR = 0x85;          //发送ACK 命令
    while (busy);
}

void Stop()
{
    busy = 1;
    I2CMSCR = 0x86;          //发送STOP 命令
    while (busy);
}

void Delay()
{
    int i;

    for (i=0; i<3000; i++)
    {
        _nop_();
        _nop_();
        _nop_();
        _nop_();
    }
}

void main()
{
    EAXFR = 1;                //使能访问 XFR
    CKCON = 0x00;            //设置外部数据总线速度为最快
    WTST = 0x00;            //设置程序代码等待参数,
                            //赋值为0 可将CPU 执行程序的速度设置为最快

    P0M0 = 0x00;
    P0M1 = 0x00;
    P1M0 = 0x00;
    P1M1 = 0x00;
    P2M0 = 0x00;
    P2M1 = 0x00;
    P3M0 = 0x00;
    P3M1 = 0x00;
    P4M0 = 0x00;
    P4M1 = 0x00;
    P5M0 = 0x00;
    P5M1 = 0x00;

    I2CCFG = 0xe0;           //使能I2C 主机模式
    I2CMSST = 0x00;
    EA = 1;
}
```

```

    Start(); //发送起始命令
    SendData(0xa0); //发送设备地址+写命令
    RecvACK();
    SendData(0x00); //发送存储地址高字节
    RecvACK();
    SendData(0x00); //发送存储地址低字节
    RecvACK();
    SendData(0x12); //写测试数据1
    RecvACK();
    SendData(0x78); //写测试数据2
    RecvACK();
    Stop(); //发送停止命令

    Delay(); //等待设备写数据

    Start(); //发送起始命令
    SendData(0xa0); //发送设备地址+写命令
    RecvACK();
    SendData(0x00); //发送存储地址高字节
    RecvACK();
    SendData(0x00); //发送存储地址低字节
    RecvACK();
    Start(); //发送起始命令
    SendData(0xa1); //发送设备地址+读命令
    RecvACK();
    P0 = RecvData(); //读取数据1
    SendACK();
    P2 = RecvData(); //读取数据2
    SendNAK();
    Stop(); //发送停止命令

    while (1);
}

```

## 22.5.2 I2C 主机模式访问 AT24C256（查询方式）

//测试工作频率为 11.0592MHz

//#include "stc8h.h"

#include "stc32g.h"

//头文件见下载软件

#include "intrins.h"

sbit SDA = P1^4;

sbit SCL = P1^5;

void Wait()

```

{
    while (!(I2CMSST & 0x40));
    I2CMSST &= ~0x40;
}

```

void Start()

```

{
    I2CMSCR = 0x01; //发送START 命令
    Wait();
}

```

```
}

void SendData(char dat)
{
    I2CTXD = dat;           //写数据到数据缓冲区
    I2CMSCR = 0x02;       //发送SEND 命令
    Wait();
}

void RecvACK()
{
    I2CMSCR = 0x03;       //发送读ACK 命令
    Wait();
}

char RecvData()
{
    I2CMSCR = 0x04;       //发送RECV 命令
    Wait();
    return I2CRXD;
}

void SendACK()
{
    I2CMSST = 0x00;       //设置ACK 信号
    I2CMSCR = 0x05;       //发送ACK 命令
    Wait();
}

void SendNAK()
{
    I2CMSST = 0x01;       //设置NAK 信号
    I2CMSCR = 0x05;       //发送ACK 命令
    Wait();
}

void Stop()
{
    I2CMSCR = 0x06;       //发送STOP 命令
    Wait();
}

void Delay()
{
    int i;

    for (i=0; i<3000; i++)
    {
        _nop_();
        _nop_();
        _nop_();
        _nop_();
    }
}

void main()
{
    EAXFR = 1;           //使能访问XFR
    CKCON = 0x00;       //设置外部数据总线速度为最快
}
```

```

WTST = 0x00; //设置程序代码等待参数,
//赋值为0 可将CPU 执行程序的速度设置为最快

P0M0 = 0x00;
P0M1 = 0x00;
P1M0 = 0x00;
P1M1 = 0x00;
P2M0 = 0x00;
P2M1 = 0x00;
P3M0 = 0x00;
P3M1 = 0x00;
P4M0 = 0x00;
P4M1 = 0x00;
P5M0 = 0x00;
P5M1 = 0x00;

I2CCFG = 0xe0; //使能I2C 主机模式
I2CMSST = 0x00;

Start(); //发送起始命令
SendData(0xa0); //发送设备地址+写命令
RecvACK();
SendData(0x00); //发送存储地址高字节
RecvACK();
SendData(0x00); //发送存储地址低字节
RecvACK();
SendData(0x12); //写测试数据1
RecvACK();
SendData(0x78); //写测试数据2
RecvACK();
Stop(); //发送停止命令

Delay(); //等待设备写数据

Start(); //发送起始命令
SendData(0xa0); //发送设备地址+写命令
RecvACK();
SendData(0x00); //发送存储地址高字节
RecvACK();
SendData(0x00); //发送存储地址低字节
RecvACK();
Start(); //发送起始命令
SendData(0xa1); //发送设备地址+读命令
RecvACK();
P0 = RecvData(); //读取数据1
SendACK();
P2 = RecvData(); //读取数据2
SendNAK();
Stop(); //发送停止命令

while (1);
}

```

### 22.5.3 I2C 主机模式访问 PCF8563

```
//测试工作频率为 11.0592MHz

#include "stc8h.h"
#include "stc32g.h" //头文件见下载软件
#include "intrins.h"

sbit SDA = P1^4;
sbit SCL = P1^5;

void Wait()
{
    while (!(I2CMSST & 0x40));
    I2CMSST &= ~0x40;
}

void Start()
{
    I2CMSCR = 0x01; //发送 START 命令
    Wait();
}

void SendData(char dat)
{
    I2CTXD = dat; //写数据到数据缓冲区
    I2CMSCR = 0x02; //发送 SEND 命令
    Wait();
}

void RecvACK()
{
    I2CMSCR = 0x03; //发送读 ACK 命令
    Wait();
}

char RecvData()
{
    I2CMSCR = 0x04; //发送 RECV 命令
    Wait();
    return I2CRXD;
}

void SendACK()
{
    I2CMSST = 0x00; //设置 ACK 信号
    I2CMSCR = 0x05; //发送 ACK 命令
    Wait();
}

void SendNAK()
{
    I2CMSST = 0x01; //设置 NAK 信号
    I2CMSCR = 0x05; //发送 ACK 命令
    Wait();
}

void Stop()
{
    I2CMSCR = 0x06; //发送 STOP 命令
    Wait();
}
```

```

}

void Delay()
{
    int i;

    for (i=0; i<3000; i++)
    {
        _nop_();
        _nop_();
        _nop_();
        _nop_();
    }
}

void main()
{
    EAXFR = 1; //使能访问 XFR
    CKCON = 0x00; //设置外部数据总线速度为最快
    WTST = 0x00; //设置程序代码等待参数,
                //赋值为0 可将CPU 执行程序的速度设置为最快

    P0M0 = 0x00;
    P0M1 = 0x00;
    P1M0 = 0x00;
    P1M1 = 0x00;
    P2M0 = 0x00;
    P2M1 = 0x00;
    P3M0 = 0x00;
    P3M1 = 0x00;
    P4M0 = 0x00;
    P4M1 = 0x00;
    P5M0 = 0x00;
    P5M1 = 0x00;

    I2CCFG = 0xe0; //使能 I2C 主机模式
    I2CMSST = 0x00;

    Start(); //发送起始命令
    SendData(0xa2); //发送设备地址+写命令
    RecvACK();
    SendData(0x02); //发送存储地址
    RecvACK();
    SendData(0x00); //设置秒值
    RecvACK();
    SendData(0x00); //设置分钟值
    RecvACK();
    SendData(0x12); //设置小时值
    RecvACK();
    Stop(); //发送停止命令

    while (1)
    {
        Start(); //发送起始命令
        SendData(0xa2); //发送设备地址+写命令
        RecvACK();
        SendData(0x02); //发送存储地址
        RecvACK();
        Start(); //发送起始命令
    }
}

```

```

    SendData(0xa3);           //发送设备地址+读命令
    RecvACK();
    P0 = RecvData();         //读取秒值
    SendACK();
    P2 = RecvData();         //读取分钟值
    SendACK();
    P3 = RecvData();         //读取小时值
    SendNAK();
    Stop();                  //发送停止命令

    Delay();
}
}

```

## 22.5.4 I2C 从机模式（中断方式）

//测试工作频率为11.0592MHz

```

#include "stc8h.h"
#include "stc32g.h"           //头文件见下载软件
#include "intrins.h"

sbit SDA = P1^4;
sbit SCL = P1^5;

bit isda; //设备地址标志
bit isma; //存储地址标志
unsigned char addr;
unsigned char edata buffer[32];

void I2C_Isr() interrupt 24
{
    if (I2CSLST & 0x40)
    {
        I2CSLST &= ~0x40; //处理START 事件
    }
    else if (I2CSLST & 0x20)
    {
        I2CSLST &= ~0x20; //处理RECV 事件
        if (isda)
        {
            isda = 0; //处理RECV 事件 (RECV DEVICE ADDR)
        }
        else if (isma)
        {
            isma = 0; //处理RECV 事件 (RECV MEMORY ADDR)
            addr = I2CRXD;
            I2CTXD = buffer[addr];
        }
        else
        {
            buffer[addr++] = I2CRXD; //处理RECV 事件 (RECV DATA)
        }
    }
    else if (I2CSLST & 0x10)

```

```

{
    I2CSLST &= ~0x10; //处理 SEND 事件
    if (I2CSLST & 0x02)
    {
        I2CTXD = 0xff; //接收到NAK 则停止读取数据
    }
    else
    {
        I2CTXD = buffer[++addr]; //接收到ACK 则继续读取数据
    }
}
else if (I2CSLST & 0x08)
{
    I2CSLST &= ~0x08; //处理 STOP 事件
    isda = 1;
    isma = 1;
}
}

void main()
{
    EAXFR = 1; //使能访问 XFR
    CKCON = 0x00; //设置外部数据总线速度为最快
    WTST = 0x00; //设置程序代码等待参数,
    //赋值为0 可将CPU 执行程序的速度设置为最快

    P0M0 = 0x00;
    P0M1 = 0x00;
    P1M0 = 0x00;
    P1M1 = 0x00;
    P2M0 = 0x00;
    P2M1 = 0x00;
    P3M0 = 0x00;
    P3M1 = 0x00;
    P4M0 = 0x00;
    P4M1 = 0x00;
    P5M0 = 0x00;
    P5M1 = 0x00;

    I2CCFG = 0x81; //使能 I2C 从机模式
    I2CSLADR = 0x5a; //设置从机设备地址寄存器 I2CSLADR=0101_1010B
    //即 I2CSLADR[7:1]=010_1101B,MA=0B。
    //由于 MA 为0,主机发送的的设备地址必须与
    //I2CSLADR[7:1]相同才能访问此 I2C 从机设备。
    //主机若需要写数据则要发送 5AH(0101_1010B)
    //主机若需要读数据则要发送 5BH(0101_1011B)

    I2CSLST = 0x00;
    I2CSLCR = 0x78; //使能从机模式中断
    EA = 1;

    isda = 1; //用户变量初始化
    isma = 1;
    addr = 0;
    I2CTXD = buffer[addr];

    while (1);
}

```



## 22.5.5 I2C 从机模式（查询方式）

```

//测试工作频率为 11.0592MHz

#include "stc8h.h"
#include "stc32g.h" //头文件见下载软件
#include "intrins.h"

sbit SDA = P1^4;
sbit SCL = P1^5;

bit isda; //设备地址标志
bit isma; //存储地址标志
unsigned char addr;
unsigned char edata buffer[32];

void main()
{
    EAXFR = 1; //使能访问 XFR
    CKCON = 0x00; //设置外部数据总线速度为最快
    WTST = 0x00; //设置程序代码等待参数,
    //赋值为 0 可将 CPU 执行程序的速度设置为最快

    P0M0 = 0x00;
    P0M1 = 0x00;
    P1M0 = 0x00;
    P1M1 = 0x00;
    P2M0 = 0x00;
    P2M1 = 0x00;
    P3M0 = 0x00;
    P3M1 = 0x00;
    P4M0 = 0x00;
    P4M1 = 0x00;
    P5M0 = 0x00;
    P5M1 = 0x00;

    I2CCFG = 0x81; //使能 I2C 从机模式
    I2CSLADR = 0x5a; //设置从机设备地址寄存器 I2CSLADR=0101_1010B
    //即 I2CSLADR[7:1]=010_1101B,MA=0B。
    //由于 MA 为 0,主机发送的的设备地址必须与
    //I2CSLADR[7:1]相同才能访问此 I2C 从机设备。
    //主机若需要写数据则要发送 5AH(0101_1010B)
    //主机若需要读数据则要发送 5BH(0101_1011B)

    I2CSLST = 0x00;
    I2CSLCR = 0x00; //禁止从机模式中断

    isda = 1; //用户变量初始化
    isma = 1;
    addr = 0;
    I2CTXD = buffer[addr];

    while (1)
    {
        if (I2CSLST & 0x40)
        {
            I2CSLST &= ~0x40; //处理 START 事件
        }
    }
}

```



```
void Start()
{
    I2CMSCR = 0x01;           //发送 START 命令
    Wait();
}

void SendData(char dat)
{
    I2CTXD = dat;           //写数据到数据缓冲区
    I2CMSCR = 0x02;       //发送 SEND 命令
    Wait();
}

void RecvACK()
{
    I2CMSCR = 0x03;       //发送读 ACK 命令
    Wait();
}

char RecvData()
{
    I2CMSCR = 0x04;       //发送 RECV 命令
    Wait();
    return I2CRXD;
}

void SendACK()
{
    I2CMSST = 0x00;       //设置 ACK 信号
    I2CMSCR = 0x05;       //发送 ACK 命令
    Wait();
}

void SendNAK()
{
    I2CMSST = 0x01;       //设置 NAK 信号
    I2CMSCR = 0x05;       //发送 ACK 命令
    Wait();
}

void Stop()
{
    I2CMSCR = 0x06;       //发送 STOP 命令
    Wait();
}

void main()
{
    EAXFR = 1;           //使能访问 XFR
    CKCON = 0x00;       //设置外部数据总线速度为最快
    WTST = 0x00;       //设置程序代码等待参数,
                       //赋值为 0 可将 CPU 执行程序的速度设置为最快

    P0M0 = 0x00;
    P0M1 = 0x00;
    P1M0 = 0x00;
    P1M1 = 0x00;
    P2M0 = 0x00;
}
```

```
P2MI = 0x00;
P3M0 = 0x00;
P3MI = 0x00;
P4M0 = 0x00;
P4MI = 0x00;
P5M0 = 0x00;
P5MI = 0x00;

I2CCFG = 0xe0; //使能I2C 主机模式
I2CMSST = 0x00;

Start(); //发送起始命令
SendData(0x5a); //发送设备地址(010_1101B)+写命令(0B)
RecvACK();
SendData(0x00); //发送存储地址
RecvACK();
SendData(0x12); //写测试数据1
RecvACK();
SendData(0x78); //写测试数据2
RecvACK();
Stop(); //发送停止命令

Start(); //发送起始命令
SendData(0x5a); //发送设备地址(010_1101B)+写命令(0B)
RecvACK();
SendData(0x00); //发送存储地址高字节
RecvACK();
Start(); //发送起始命令
SendData(0x5b); //发送设备地址(010_1101B)+读命令(1B)
RecvACK();
P0 = RecvData(); //读取数据1
SendACK();
P2 = RecvData(); //读取数据2
SendNAK();
Stop(); //发送停止命令

while (1);
}
```

## 23 高级 PWM

STC32G 系列的单片机内部集成了 8 通道 16 位高级 PWM 定时器，分成两组周期可不同的 PWM，分别命名为 PWMA 和 PWMB，可分别单独设置。第一组 PWM/PWMA 可配置成 4 组互补/对称/死区控制的 PWM 或捕捉外部信号，第二组 PWM/PWMB 可配置成 4 路 PWM 输出或捕捉外部信号。

第一组 PWM/PWMA 的时钟频率可以是系统时钟经过寄存器 PWMA\_PSCRH 和 PWMA\_PSCRL 进行分频后的时钟，分频值可以是 1~65535 之间的任意值。第二组 PWM/PWMB 的时钟频率可以是系统时钟经过寄存器 PWMB\_PSCRH 和 PWMB\_PSCRL 进行分频后的时钟，分频值可以是 1~65535 之间的任意值。两组 PWM 的时钟频率可分别独立设置。

第一组 PWM 定时器/PWMA 有 4 个通道（PWM1P/PWM1N、PWM2P/PWM2N、PWM3P/PWM3N、PWM4P/PWM4N），每个通道都可独立实现 PWM 输出（可设置带死区的互补对称 PWM 输出）、捕获和比较功能；第二组 PWM 定时器/PWMB 有 4 个通道（PWM5、PWM6、PWM7、PWM8），每个通道也可独立实现 PWM 输出、捕获和比较功能。两组 PWM 定时器唯一的区别是第一组可输出带死区的互补对称 PWM，而第二组只能输出单端的 PWM，其他功能完全相同。下面关于高级 PWM 定时器的介绍只以第一组为例进行说明。

当使用第一组 PWM 定时器输出 PWM 波形时，可单独使能 PWM1P/PWM2P/PWM3P/PWM4P 输出，也可单独使能 PWM1N/PWM2N/PWM3N/PWM4N 输出。例如：若单独使能了 PWM1P 输出，则 PWM1N 就不能再独立输出，除非 PWM1P 和 PWM1N 组成一组互补对称输出。PWMA 的 4 路输出是可分别独立设置的，例如：可单独使能 PWM1P 和 PWM2N 输出，也可单独使能 PWM2N 和 PWM3N 输出。若需要使用第一组 PWM 定时器进行捕获功能或者测量脉宽时，输入信号只能从每路的正端输入，即只有 PWM1P/PWM2P/PWM3P/PWM4P 才有捕获功能和测量脉宽功能。

两组高级 PWM 定时器对外部信号进行捕获时，可选择上升沿捕获或者下降沿捕获。如果需要同时捕获上升沿和下降沿，则可将输入信号同时接入到两路 PWM，使能其中一路捕获上升沿，另外一路捕获下降沿即可。**更强悍的是，将外部输入信号同时接入到两路 PWM 时，可同时捕获信号的周期值和占空比值。**

### STC 三种硬件 PWM 比较：

**兼容传统 8051 的 PCA/CCP/PWM：**可输出 PWM 波形、捕获外部输入信号以及输出高速脉冲。可对外输出 6 位/7 位/8 位/10 位的 PWM 波形，6 位 PWM 波形的频率为 PCA 模块时钟源频率/64；7 位 PWM 波形的频率为 PCA 模块时钟源频率/128；8 位 PWM 波形的频率为 PCA 模块时钟源频率/256；10 位 PWM 波形的频率为 PCA 模块时钟源频率/1024。捕获外部输入信号，可捕获上升沿、下降沿或者同时捕获上升沿和下降沿。

**STC8G 系列的 15 位增强型 PWM：**只能对外输出 PWM 波形，无输入捕获功能。对外输出 PWM 的频率以及占空比均可任意设置。通过软件干预，可实现多路互补/对称/带死区的 PWM 波形。有外部异常检测功能以及实时触发 ADC 转换功能。

**STC32G/STC8H 系列的 16 位高级 PWM 定时器：**是目前 STC 功能最强的 PWM，可对外输出任意频率以及任意占空比的 PWM 波形。无需软件干预即可输出互补/对称/带死区的 PWM 波形。能捕获外部输入信号，可捕获上升沿、下降沿或者同时捕获上升沿和下降沿，测量外部波形时，可同时测量波形的周期值和占空比值。有正交编码功能、外部异常检测功能以及实时触发 ADC 转换功能。

下面的说明中，PWMA 代表第一组 PWM 定时器，PWMB 代表第二组 PWM 定时器

### 第 1 组高级 PWM 定时器/PWMA 内部信号说明

- TI1**: 外部时钟输入信号 1 (PWM1P 管脚信号或者 PWM1P/PWM2P/PWM3P 相异或后的信号)  
**TI1F**: 经过 IC1F 数字滤波后的 TI1 信号  
**TI1FP**: 经过 CC1P/CC2P 边沿检测器后的 TI1F 信号  
**TI1F\_ED**: TI1F 的边沿信号  
**TI1FP1**: 经过 CC1P 边沿检测器后的 TI1F 信号  
**TI1FP2**: 经过 CC2P 边沿检测器后的 TI1F 信号  
**IC1**: 通过 CC1S 选择的通道 1 的捕获输入信号  
**OC1REF**: 输出通道 1 输出的参考波形 (中间波形)  
**OC1**: 通道 1 的主输出信号 (经过 CC1P 极性处理后的 OC1REF 信号)  
**OC1N**: 通道 1 的互补输出信号 (经过 CC1NP 极性处理后的 OC1REF 信号)
- TI2**: 外部时钟输入信号 2 (PWM2P 管脚信号)  
**TI2F**: 经过 IC2F 数字滤波后的 TI2 信号  
**TI2F\_ED**: TI2F 的边沿信号  
**TI2FP**: 经过 CC1P/CC2P 边沿检测器后的 TI2F 信号  
**TI2FP1**: 经过 CC1P 边沿检测器后的 TI2F 信号  
**TI2FP2**: 经过 CC2P 边沿检测器后的 TI2F 信号  
**IC2**: 通过 CC2S 选择的通道 2 的捕获输入信号  
**OC2REF**: 输出通道 2 输出的参考波形 (中间波形)  
**OC2**: 通道 2 的主输出信号 (经过 CC2P 极性处理后的 OC2REF 信号)  
**OC2N**: 通道 2 的互补输出信号 (经过 CC2NP 极性处理后的 OC2REF 信号)
- TI3**: 外部时钟输入信号 3 (PWM3P 管脚信号)  
**TI3F**: 经过 IC3F 数字滤波后的 TI3 信号  
**TI3F\_ED**: TI3F 的边沿信号  
**TI3FP**: 经过 CC3P/CC4P 边沿检测器后的 TI3F 信号  
**TI3FP3**: 经过 CC3P 边沿检测器后的 TI3F 信号  
**TI3FP4**: 经过 CC4P 边沿检测器后的 TI3F 信号  
**IC3**: 通过 CC3S 选择的通道 3 的捕获输入信号  
**OC3REF**: 输出通道 3 输出的参考波形 (中间波形)  
**OC3**: 通道 3 的主输出信号 (经过 CC3P 极性处理后的 OC3REF 信号)  
**OC3N**: 通道 3 的互补输出信号 (经过 CC3NP 极性处理后的 OC3REF 信号)
- TI4**: 外部时钟输入信号 4 (PWM4P 管脚信号)  
**TI4F**: 经过 IC4F 数字滤波后的 TI4 信号  
**TI4F\_ED**: TI4F 的边沿信号  
**TI4FP**: 经过 CC3P/CC4P 边沿检测器后的 TI4F 信号  
**TI4FP3**: 经过 CC3P 边沿检测器后的 TI4F 信号  
**TI4FP4**: 经过 CC4P 边沿检测器后的 TI4F 信号  
**IC4**: 通过 CC4S 选择的通道 4 的捕获输入信号  
**OC4REF**: 输出通道 4 输出的参考波形 (中间波形)  
**OC4**: 通道 4 的主输出信号 (经过 CC4P 极性处理后的 OC4REF 信号)  
**OC4N**: 通道 4 的互补输出信号 (经过 CC4NP 极性处理后的 OC4REF 信号)
- ITR1**: 内部触发输入信号 1  
**ITR2**: 内部触发输入信号 2

**TRC**: 固定为 TI1\_ED

**TRGI**: 经过 TS 多路选择器后的触发输入信号

**TRGO**: 经过 MMS 多路选择器后的触发输出信号

**ETR**: 外部触发输入信号 (PWMETI1 管脚信号)

**ETRP**: 经过 ETP 边沿检测器以及 ETPS 分频器后的 ETR 信号

**ETRF**: 经过 ETF 数字滤波后的 ETRP 信号

**BRK**: 刹车输入信号 (PWMFLT)

**CK\_PSC**: 预分频时钟, PWMA\_PSCR 预分频器的输入时钟

**CK\_CNT**: PWMA\_PSCR 预分频器的输出时钟, PWM 定时器的时钟

## 第 2 组高级 PWM 定时器/PWMB 内部信号说明

**TI5**: 外部时钟输入信号 5 (PWM5 管脚信号或者 PWM5/PWM6/PWM7 相异或后的信号)

**TI5F**: 经过 IC5F 数字滤波后的 TI5 信号

**TI5FP**: 经过 CC5P/CC6P 边沿检测器后的 TI5F 信号

**TI5F\_ED**: TI5F 的边沿信号

**TI5FP5**: 经过 CC5P 边沿检测器后的 TI5F 信号

**TI5FP6**: 经过 CC6P 边沿检测器后的 TI5F 信号

**IC5**: 通过 CC5S 选择的通道 5 的捕获输入信号

**OC5REF**: 输出通道 5 输出的参考波形 (中间波形)

**OC5**: 通道 5 的主输出信号 (经过 CC5P 极性处理后的 OC5REF 信号)

**TI6**: 外部时钟输入信号 6 (PWM6 管脚信号)

**TI6F**: 经过 IC6F 数字滤波后的 TI6 信号

**TI6F\_ED**: TI6F 的边沿信号

**TI6FP**: 经过 CC5P/CC6P 边沿检测器后的 TI6F 信号

**TI6FP5**: 经过 CC5P 边沿检测器后的 TI6F 信号

**TI6FP6**: 经过 CC6P 边沿检测器后的 TI6F 信号

**IC6**: 通过 CC6S 选择的通道 6 的捕获输入信号

**OC6REF**: 输出通道 6 输出的参考波形 (中间波形)

**OC6**: 通道 6 的主输出信号 (经过 CC6P 极性处理后的 OC6REF 信号)

**TI7**: 外部时钟输入信号 7 (PWM7 管脚信号)

**TI7F**: 经过 IC7F 数字滤波后的 TI7 信号

**TI7F\_ED**: TI7F 的边沿信号

**TI7FP**: 经过 CC7P/CC8P 边沿检测器后的 TI7F 信号

**TI7FP7**: 经过 CC7P 边沿检测器后的 TI7F 信号

**TI7FP8**: 经过 CC8P 边沿检测器后的 TI7F 信号

**IC7**: 通过 CC7S 选择的通道 7 的捕获输入信号

**OC7REF**: 输出通道 7 输出的参考波形 (中间波形)

**OC7**: 通道 7 的主输出信号 (经过 CC7P 极性处理后的 OC7REF 信号)

**TI8**: 外部时钟输入信号 8 (PWM8 管脚信号)

- TI8F**: 经过 IC8F 数字滤波后的 TI8 信号
- TI8F\_ED**: TI8F 的边沿信号
- TI8FP**: 经过 CC7P/CC8P 边沿检测器后的 TI8F 信号
- TI8FP7**: 经过 CC7P 边沿检测器后的 TI8F 信号
- TI8FP8**: 经过 CC8P 边沿检测器后的 TI8F 信号
- IC8**: 通过 CC8S 选择的通道 8 的捕获输入信号
- OC8REF**: 输出通道 8 输出的参考波形（中间波形）
- OC8**: 通道 8 的主输出信号（经过 CC8P 极性处理后的 OC8REF 信号）

## 23.1 简介

PWMB 与 PWMA 唯一的区别是 PWMA 可输出带死区的互补对称 PWM，而 PWMB 则只能输出单端的 PWM，其他功能完全相同。下面关于高级 PWM 的介绍只以 PWMA 为例进行说明。

PWMA 由一个 16 位的自动装载计数器组成，它由一个可编程的预分频器驱动。

PWMA 适用于许多不同的用途：

- 基本的定时
- 测量输入信号的脉冲宽度（输入捕获）
- 产生输出波形（输出比较，PWM 和单脉冲模式）
- 对应与不同事件（捕获，比较，溢出，刹车，触发）的中断
- 与 PWMB 或者外部信号（外部时钟，复位信号，触发和使能信号）同步

PWMA 广泛的适用于各种控制应用中，包括那些需要中间对齐模式 PWM 的应用，该模式支持互补输出和死区时间控制。

PWMA 的时钟源可以是内部时钟，也可以是外部的信号，可以通过配置寄存器来进行选择。

## 23.2 主要特性

PWMA 的特性包括：

- 16 位向上、向下、向上/下自动装载计数器
- 允许在指定数目的计数器周期之后更新定时器寄存器的重复计数器
- 16 位可编程（可以实时修改）预分频器，计数器时钟频率的分频系数为 1~65535 之间的任意数值
- 同步电路，用于使用外部信号控制定时器以及定时器互联
- 多达 4 个独立通道可以配置成：
  - 输入捕获
  - 输出比较
  - PWM 输出（边缘或中间对齐模式）
  - 六步 PWM 输出
  - 单脉冲模式输出
  - 支持 4 个死区时间可编程的通道上互补输出
- 刹车输入信号（PWMFLT）可以将定时器输出信号置于复位状态或者一个确定状态
- 外部触发输入引脚（PWMETI）



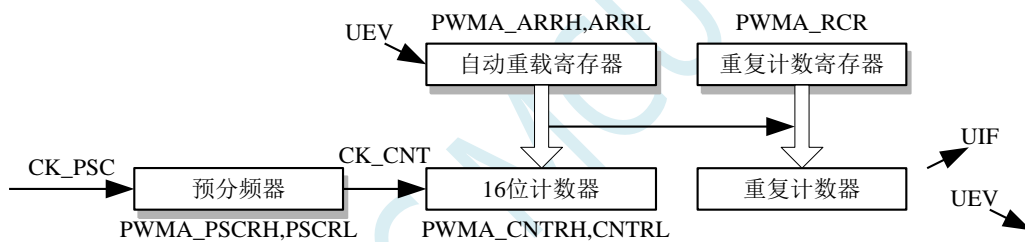
- 产生中断的事件包括：
  - 更新：计数器向上溢出/向下溢出，计数器初始化（通过软件或者内部/外部触发）
  - 触发事件（计数器启动、停止、初始化或者由内部/外部触发计数）
  - 输入捕获
  - 输出比较
  - 刹车信号输入

## 23.3 时基单元

PWMA 的时基单元包含：

- 16 位向上/向下计数器
- 16 位自动重载寄存器
- 重复计数器
- 预分频器

PWMA 时基单元



16 位计数器、预分频器、自动重载寄存器和重复计数器寄存器都可以通过软件进行读写操作。

自动重载寄存器由预装载寄存器和影子寄存器组成。

可在在两种模式下写自动重载寄存器：

- 自动预装载已使能（PWMA\_CR1 寄存器的 ARPE 位为 1）。
 

在此模式下，写入自动重载寄存器的数据将被保存在预装载寄存器中，并在下一个更新事件（UEV）时传送到影子寄存器。
- 自动预装载已禁止（PWMA\_CR1 寄存器的 ARPE 位为 0）。
 

在此模式下，写入自动重载寄存器的数据将立即写入影子寄存器。

更新事件的产生条件：

  - 计数器向上或向下溢出。
  - 软件置位了 PWMA\_EGR 寄存器的 UG 位。
  - 时钟/触发控制器产生了触发事件。

在预装载使能时（ARPE=1），如果发生了更新事件，预装载寄存器中的数值（PWMA\_ARR）将写入影子寄存器中，并且 PWMA\_PSCR 寄存器中的值将写入预分频器中。

置位 PWMA\_CR1 寄存器的 UDIS 位将禁止更新事件（UEV）。

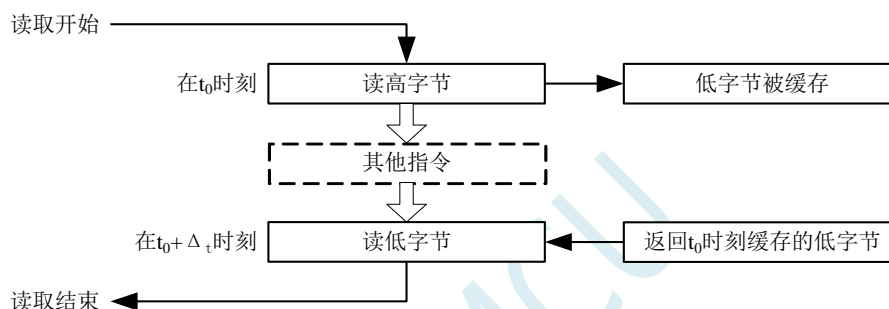
预分频器的输出 CK\_CNT 驱动计数器，而 CK\_CNT 仅在 IM1\_CR1 寄存器的计数器使能位（CEN）被置位时才有效。

注意：实际的计数器在 CEN 位使能的一个时钟周期后才开始计数。

### 23.3.1 读写 16 位计数器

写计数器的操作没有缓存，在任何时候都可以写 PWMA\_CNTRH 和 PWMA\_CNTRL 寄存器，因此为避免写入了错误的数值，一般建议不要在计数器运行时写入新的数值。

读计数器的操作带有 8 位的缓存。用户必须先读定时器的高字节，在用户读了高字节后，低字节将被自动缓存，缓存的数据将会一直保持直到 16 位数据的读操作完成。



### 23.3.2 16 位 PWMA\_ARR 寄存器的写操作

预装载寄存器中的值将写入 16 位的 PWMA\_ARR 寄存器中，此操作由两条指令完成，每条指令写入 1 个字节。必须先写高字节，后写低字节。

影子寄存器在写入高字节时被锁定，并保持到低字节写完。

### 23.3.3 预分频器

预分频器的实现：

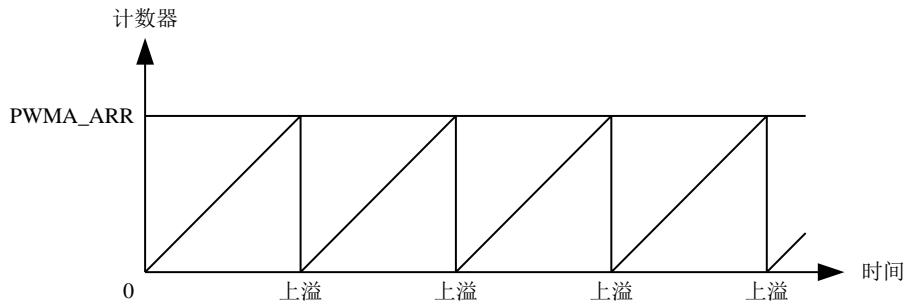
PWMA 的预分频器基于一个由 16 位寄存器（PWMA\_PSCR）控制的 16 位计数器。由于这个控制寄存器带有缓冲器，因此它能够在运行时被改变。预分频器可以将计数器的时钟频率按 1 到 65536 之间的任意值分频。预分频器的值由预装载寄存器写入，保存了当前使用值的影子寄存器在低字节写入时被载入。由于需两次单独的写操作来写 16 位寄存器，因此必须保证高字节先写入。新的预分频器的值在下次更新事件到来时被采用。对 PWMA\_PSCR 寄存器的读操作通过预装载寄存器完成。

计数器的频率计算公式： $f_{CK\_CNT} = f_{CK\_PSC} / (PSCR[15:0] + 1)$

## 23.3.4 向上计数模式

在向上计数模式中，计数器从 0 计数到用户定义的比较值（PWMA\_ARR 寄存器的值），然后重新从 0 开始计数并产生一个计数器溢出事件，此时如果 PWMA\_CR1 寄存器的 UDIS 位是 0，将会产生一个更新事件（UEV）。

向上计数模式的计数器



通过软件方式或者通过使用触发控制器置位 PWMA\_EGR 寄存器的 UG 位同样也可以产生一个更新事件。

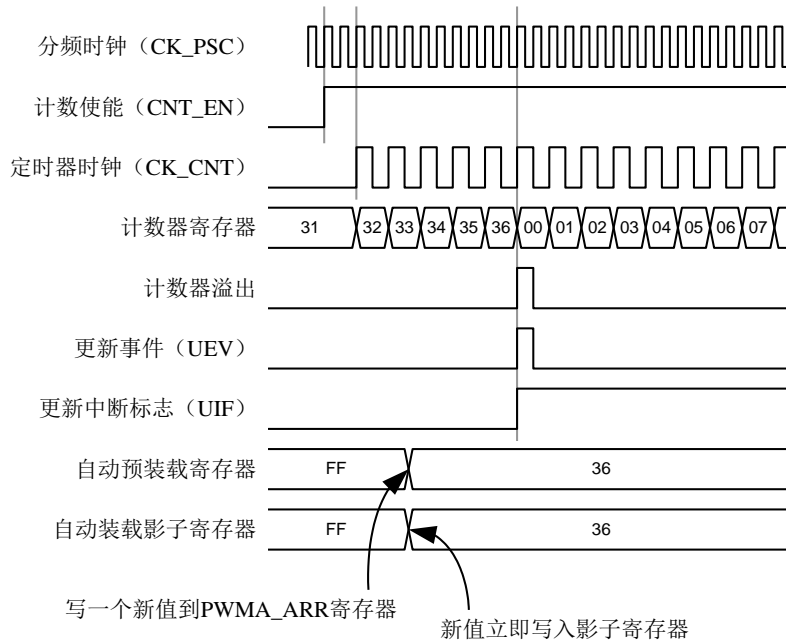
使用软件置位 PWMA\_CR1 寄存器的 UDIS 位，可以禁止更新事件，这样可以避免在更新预装载寄存器时更新影子寄存器。在 UDIS 位被清除之前，将不产生更新事件。但是在应该产生更新事件时，计数器仍会被清 0，同时预分频器的计数也被清 0（但预分频器的数值不变）。此外，如果设置了 PWMA\_CR1 寄存器中的 URS 位（选择更新请求），设置 UG 位将产生一个更新事件 UEV，但硬件不设置 UIF 标志（即不产生中断请求）。这是为了避免在捕获模式下清除计数器时，同时产生更新和捕获中断。

当发生一个更新事件时，所有的寄存器都被更新，硬件依据 URS 位同时设置更新标志位（PWMA\_SR 寄存器的 UIF 位）：

- 自动装载影子寄存器被重新置入预装载寄存器的值（PWMA\_ARR）。
- 预分频器的缓存器被置入预装载寄存器的值（PWMA\_PSC 寄存器的内容）。

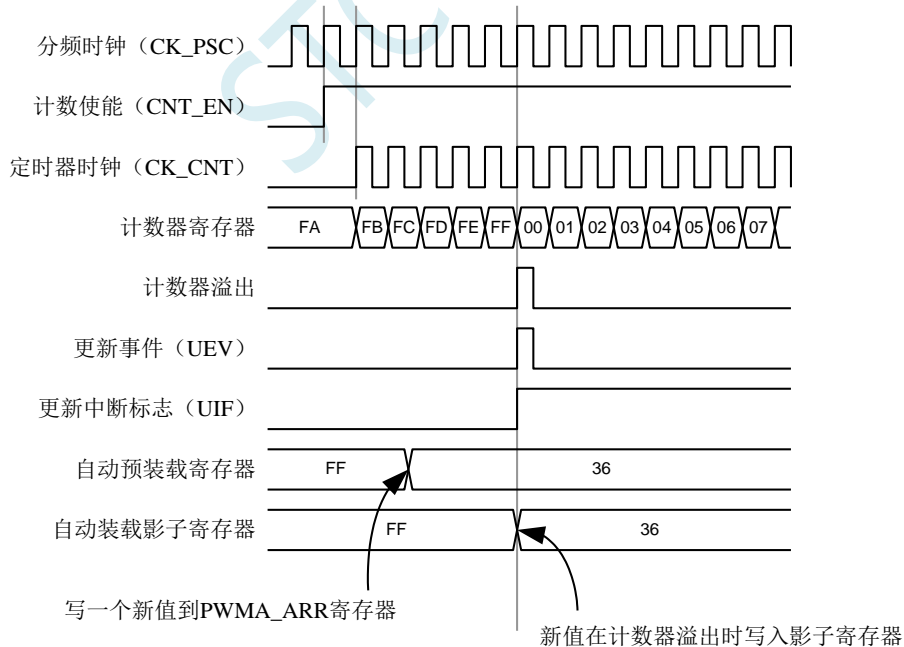
下图给出一些例子，说明当 PWMA\_ARR=0x36 时，计数器在不同时钟频率下的动作。图中预分频为 2，因此计数器的时钟（CK\_CNT）频率是预分频时钟（CK\_PSC）频率的一半。图中禁止了自动装载功能（ARPE=0），所以在计数器达到 0x36 时，计数器溢出，影子寄存器立刻被更新，同时产生一个更新事件。

当 ARPE=0（ARR 不预装载），预分频为 2 时的计数器更新：



下图的预分频为 1，因此 CK\_CNT 的频率与 CK\_PSC 一致。图中使能了自动重载 (ARPE=1)，所以在计数器达到 0xFF 产生溢出。0x36 将在溢出时被写入，同时产生一个更新事件。

ARPE=1(PWMA\_ARR 预装载) 预分频为 1 时的计数器更新:

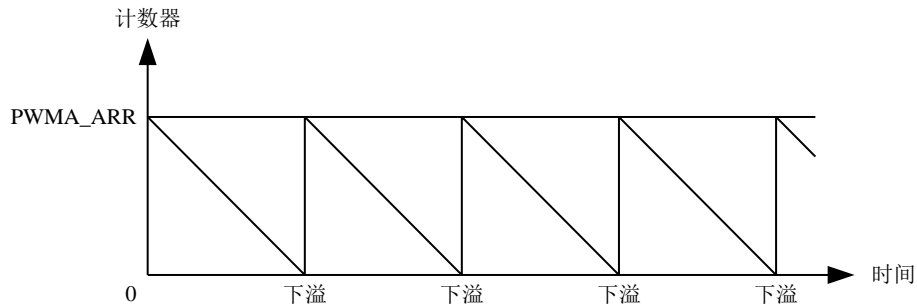


### 23.3.5 向下计数模式

在向下模式中，计数器从自动装载的值 (PWMA\_ARR 寄存器的值) 开始向下计数到 0，然后再从自

动装载的值重新开始计数，并产生一个计数器向下溢出事件。如果 PWMA\_CR1 寄存器的 UDIS 位被清除，还会产生一个更新事件（UEV）。

#### 向下计数模式的计数器



通过软件方式或者通过使用触发控制器置位 PWMA\_EGR 寄存器的 UG 位同样也可以产生一个更新事件。

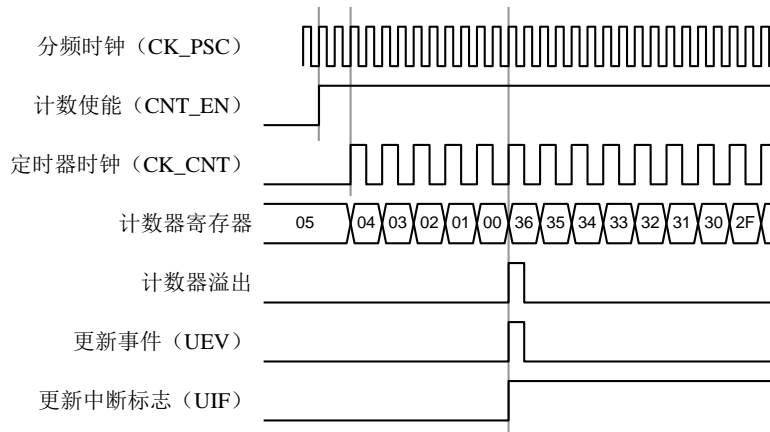
置位 PWMA\_CR1 寄存器的 UDIS 位可以禁止 UEV 事件。这样可以避免在更新预装载寄存器时更新影子寄存器。因此 UDIS 位清除之前不会产生更新事件。然而，计数器仍会从当前自动加载值重新开始计数，并且预分频器的计数器重新从 0 开始（但预分频器不能被修改）。此外，如果设置了 PWMA\_CR1 寄存器中的 URS 位（选择更新请求），设置 UG 位将产生一个更新事件 UEV 但不设置 UIF 标志（因此不产生中断），这是为了避免在发生捕获事件并清除计数器时，同时产生更新和捕获中断。

当发生更新事件时，所有的寄存器都被更新，硬件依据 URS 位同时设置更新标志位（PWMA\_SR 寄存器的 UIF 位）：

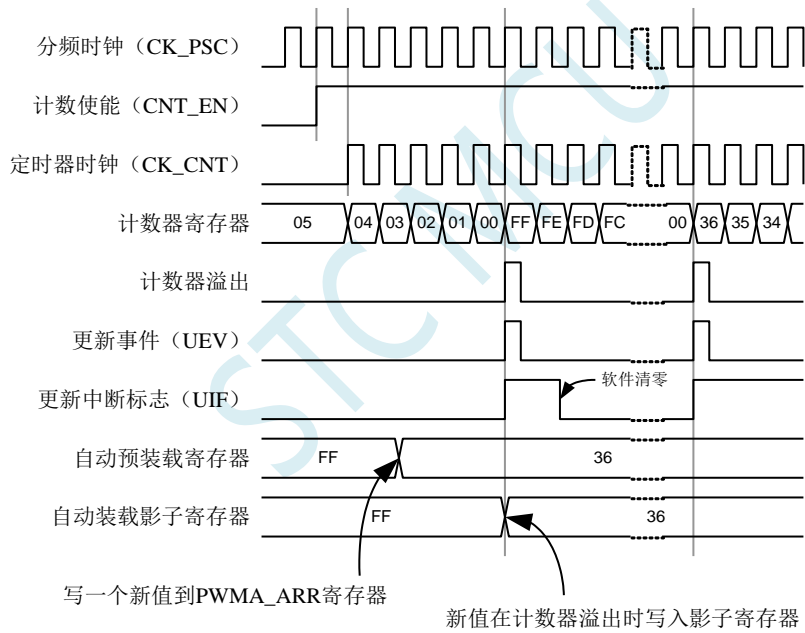
- 自动装载影子寄存器被重新置入预装载寄存器的值（PWMA\_ARR）。
- 预分频器的缓存器被置入预装载寄存器的值（PWMA\_PSC 寄存器的内容）。

以下是一些当 PWMA\_ARR=0x36 时，计数器在不同时钟频率下的图表。下图描述了在向下计数模式下，预装载不使能时新的数值在下一个周期时被写入。

ARPE=0（ARR 不预装载），预分频为 2 时的计数器更新：



ARPE=1 (ARR 预装载)，预分频为 1 时的计数器更新

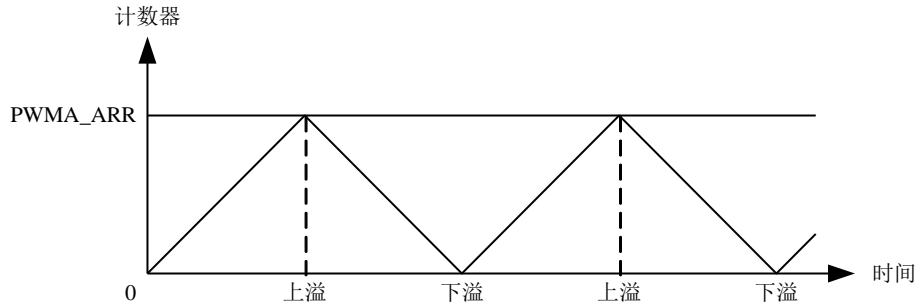


### 23.3.6 中间对齐模式 (向上/向下计数)

在中央对齐模式，计数器从 0 开始计数到 PWMA\_ARR 寄存器的值，产生一个计数器上溢事件，然后从 PWMA\_ARR 寄存器的值向下计数到 0 并且产生一个计数器下溢事件；然后再从 0 开始重新计数。

在此模式下，不能写入 PWMA\_CR1 中的 DIR 方向位。它由硬件更新并指示当前的计数方向。

中央对齐模式的计数器



如果定时器带有重复计数器，在重复了指定次数（PWMA\_RCR 的值）的向上和向下溢出之后会产生更新事件（UEV）。否则每一次的向上向下溢出都会产生更新事件。

通过软件方式或者通过使用触发控制器置位 PWMA\_EGR 寄存器的 UG 位同样也可以产生一个更新事件。此时，计数器重新从 0 开始计数，预分频器也重新从 0 开始计数。

设置 PWMA\_CR1 寄存器中的 UDIS 位可以禁止 UEV 事件。这样可以避免在更新预装载寄存器时更新影子寄存器。因此 UDIS 位被清为 0 之前不会产生更新事件。然而，计数器仍会根据当前自动重加载的值，继续向上或向下计数。如果定时器带有重复计数器，由于重复寄存器没有双重的缓冲，新的重复数值将立刻生效，因此在修改时需要小心。此外，如果设置了 PWMA\_CR1 寄存器中的 URS 位（选择更新请求），设置 UG 位将产生一个更新事件 UEV 但不设置 UIF 标志（因此不产生中断），这是为了避免在发生捕获事件并清除计数器时，同时产生更新和捕获中断。

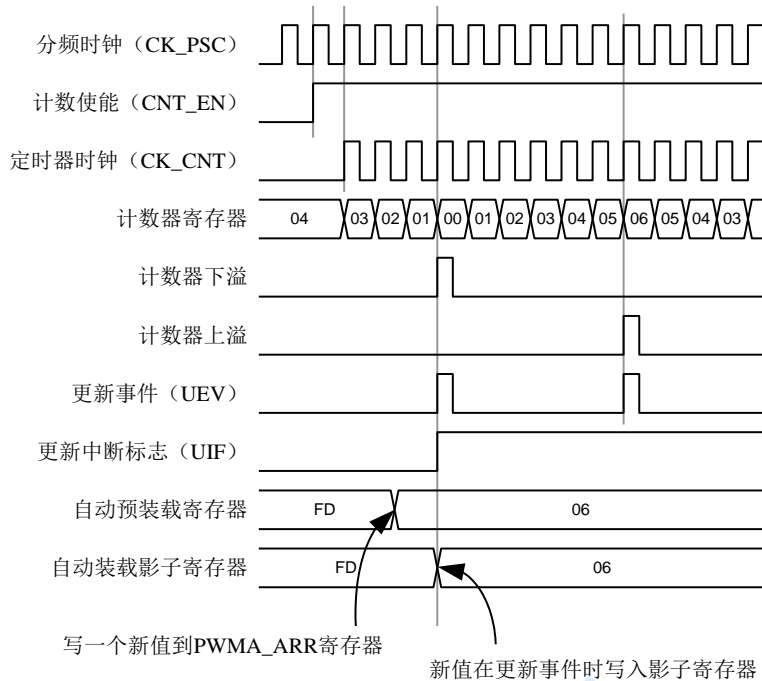
当发生更新事件时，所有的寄存器都被更新，硬件依据 URS 位更新标志位（PWMA\_SR 寄存器中的 UIF 位）：

- 预分频器的缓存器被加载为预装载（PWMA\_PSC 寄存器）的值。
- 当前的自动加载寄存器被更新为预装载值（PWMA\_ARR 寄存器中的内容）。

要注意到如果因为计数器溢出而产生更新，自动重装载寄存器将在计数器重载入之前被更新，因此下一个周期才是预期的值（计数器被装载为新的值）。

以下是一些计数器在不同时钟频率下的操作的例子：

内部时钟分频因子为 1，PWMA\_ARR=0x6，ARPE=1



使用中央对齐模式的提示：

- 启动中央对齐模式时，计数器将按照原有的向上/向下的配置计数。也就是说 PWMA\_CR1 寄存器中的 DIR 位将决定计数器是向上还是向下计数。此外，软件不能同时修改 DIR 位和 CMS 位的值。
- 不推荐在中央对齐模式下，计数器正在计数时写计数器的值，这将导致不能预料的后果。具体的说：
  - 向计数器写入了比自动装载值更大的数值时 (PWMA\_CNT > PWMA\_ARR)，但计数器的计数方向不发生改变。例如计数器已经向上溢出，但计数器仍然向上计数。
  - 向计数器写入了 0 或者 PWMA\_ARR 的值，但更新事件不发生。
- 安全使用中央对齐模式的计数器的方法是在启动计数器之前先用软件（置位 PWMA\_EGR 寄存器的 UG 位）产生一个更新事件，并且不在计数器计数时修改计数器的值。

### 23.3.7 重复计数器

时基单元解释了计数器向上/向下溢出时更新事件 (UEV) 是如何产生的，然而事实上它只能在重复计数器的值达到 0 的时候产生。这个特性对产生 PWM 信号非常有用。

这意味着在每 N 次计数上溢或下溢时，数据从预装载寄存器传输到影子寄存器 (PWMA\_ARR 自动重载入寄存器，PWMA\_PSC 预装载寄存器，还有在比较模式下的捕获/比较寄存器 PWMA\_CCRx)，N 是 PWMA\_RCR 重复计数寄存器中的值。

重复计数器在下述任一条件成立时递减：

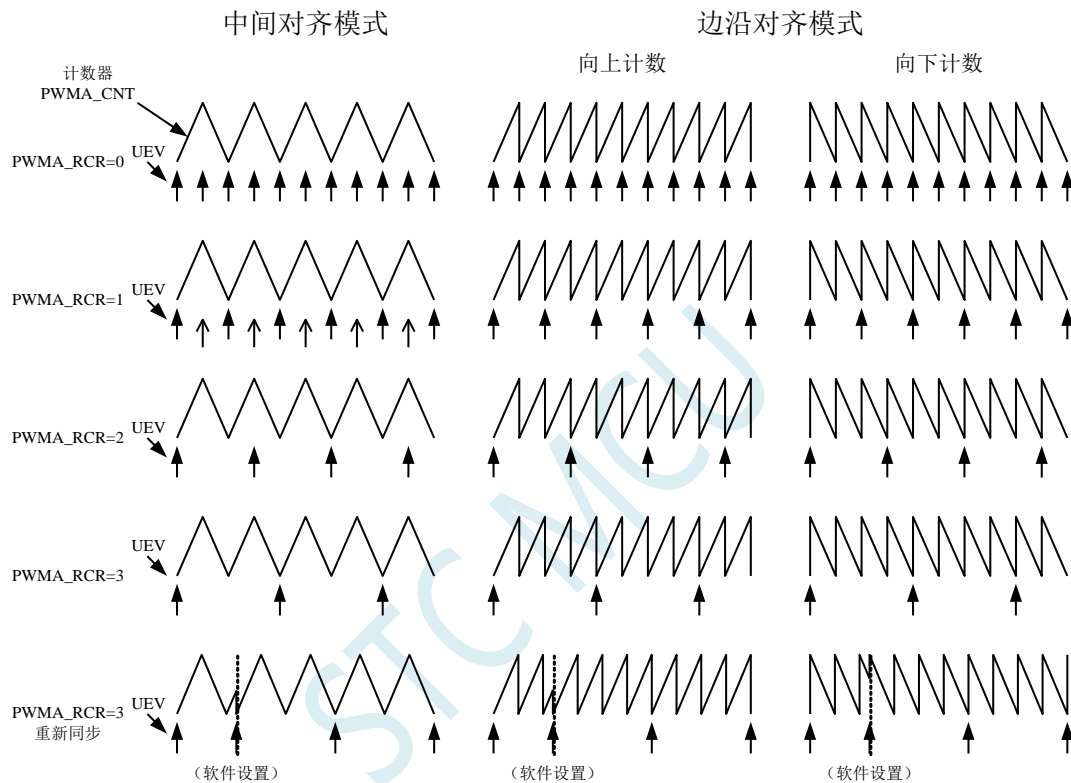
- 向上计数模式下每次计数器向上溢出时
- 向下计数模式下每次计数器向下溢出时
- 中央对齐模式下每次上溢和每次下溢时。



虽然这样限制了 PWM 的最大循环周期为 128，但它能够在每个 PWM 周期 2 次更新占空比。在中央对齐模式下，因为波形是对称的，如果每个 PWM 周期中仅刷新一次比较寄存器，则最大的分辨率为  $2 * t_{CK\_PSC}$ 。

重复计数器是自动加载的，重复速率由 PWMA\_RCR 寄存器的值定义。当更新事件由软件产生（通过设置 PWMA\_EGR 中的 UEV 位）或者通过硬件的时钟/触发控制器产生，则无论重复计数器的值是多少，立即发生更新事件，并且 PWMA\_RCR 寄存器中的内容被重载入到重复计数器。

不同模式下更新速率的例子，及 PWMA\_RCR 的寄存器设置



## 23.4 时钟/触发控制器

时钟/触发控制器允许用户选择计数器的时钟源，输入触发信号和输出信号，

### 23.4.1 预分频时钟 (CK\_PSC)

时基单元的预分频时钟 (CK\_PSC) 可以由以下源提供：

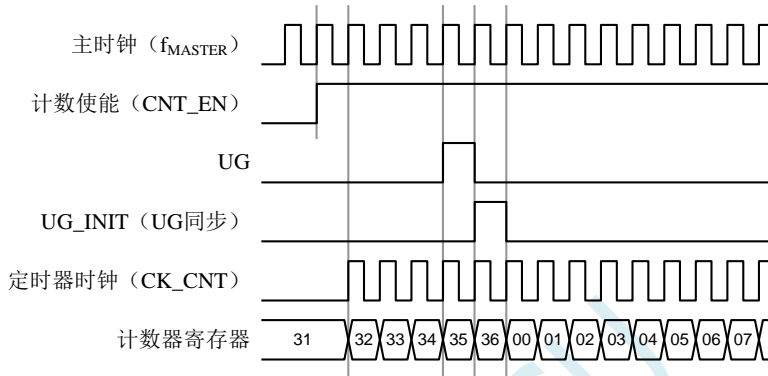
- 内部时钟 (fMASTER)
- 外部时钟模式 1：外部时钟输入 (TIx)
- 外部时钟模式 2：外部触发输入 ETR
- 内部触发输入 (ITRx)：使用一个定时器做为另一个定时器的预分频时钟。

### 23.4.2 内部时钟源 (fMASTER)

如果同时禁止了时钟/触发模式控制器和外部触发输入 (PWMA\_SMCR 寄存器的 SMS=000, PWMA\_ETR 寄存器的 ECE=0), 则 CEN、DIR 和 UG 位是实际上的控制位, 并且只能被软件修改 (UG 位仍被自动清除)。一旦 CEN 位被写成 1, 预分频器的时钟就由内部时钟提供。

下图描述了控制电路和向上计数器在普通模式下, 不带预分频器时的操作。

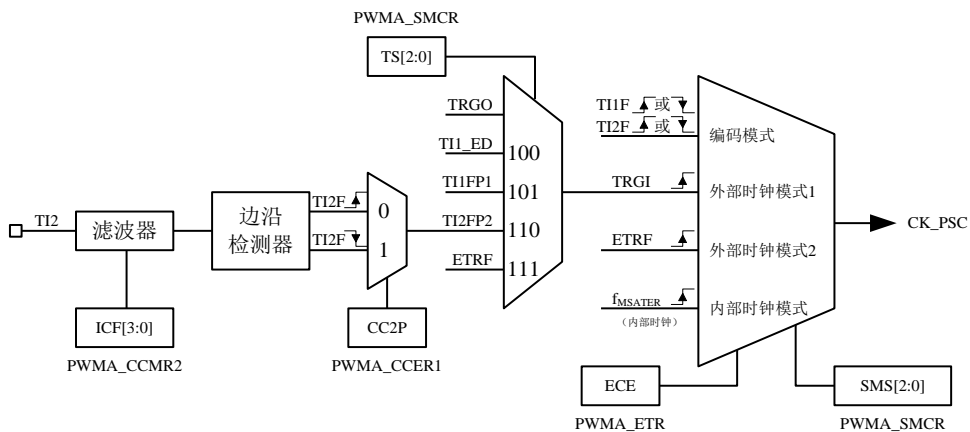
普通模式下的控制电路, f<sub>MASTER</sub> 分频因子为 1



### 23.4.3 外部时钟源模式 1

当 PWMA\_SMCR 寄存器的 SMS=111 时, 此模式被选中。计数器可以在选定输入端的每个上升沿或下降沿计数。

TI2 外部时钟连接例子



例如, 要配置向上计数器在 TI2 输入端的上升沿计数, 使用下列步骤:

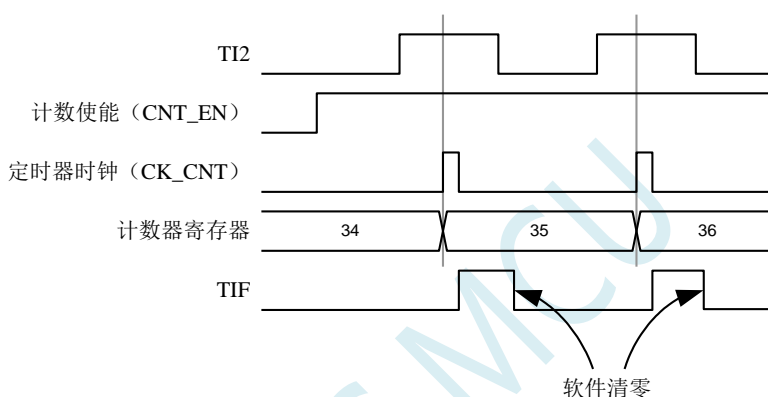
1. 配置 PWMA\_CCMR2 寄存器的 CC2S=01, 使用通道 2 检测 TI2 输入的上升沿

- 配置 PWMA\_CCMR2 寄存器的 IC2F[3:0]位，选择输入滤波器带宽（如果不需要滤波器，保持 IC2F=0000）注：捕获预分频器不用作触发，所以不需要对它进行配置，同样也不需要配置 TI2S 位，他们仅用来选择输入捕获源。
- 配置 PWMA\_CCER1 寄存器的 CC2P=0，选定上升沿极性
- 配置 PWMA\_SMCR 寄存器的 SMS=111，配置计数器使用外部时钟模式 1
- 配置 PWMA\_SMCR 寄存器的 TS=110，选定 TI2 作为输入源
- 设置 PWMA\_CR1 寄存器的 CEN=1，启动计数器

当上升沿出现在 TI2，计数器计数一次，且触发标识位（PWMA\_SR1 寄存器的 TIF 位）被置 1，如果使能了中断（在 PWMA\_IER 寄存器中配置）则会产生中断请求。

在 TI2 的上升沿和计数器实际时钟之间的延时取决于在 TI2 输入端的重新同步电路。

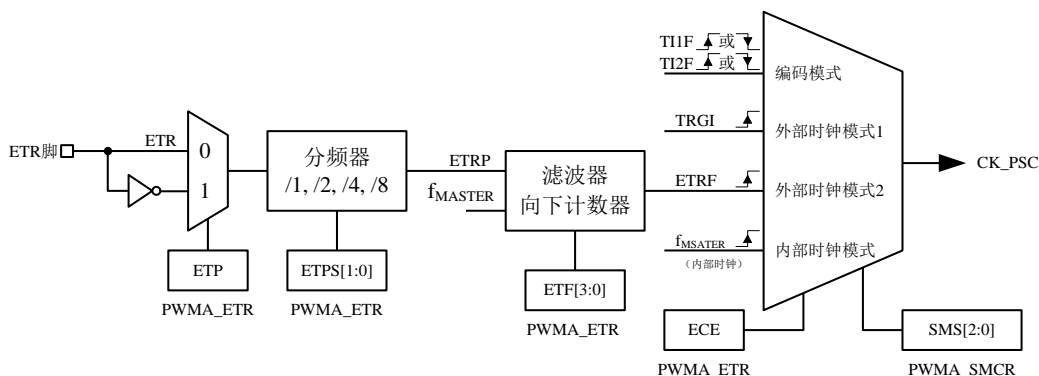
外部时钟模式 1 下的控制电路



### 23.4.4 外部时钟源模式 2

计数器能够在外部触发输入 ETR 信号的每一个上升沿或下降沿计数。将 PWMA\_ETR 寄存器的 ECE 位写 1，即可选定此模式。

外部触发输入的总体框图：

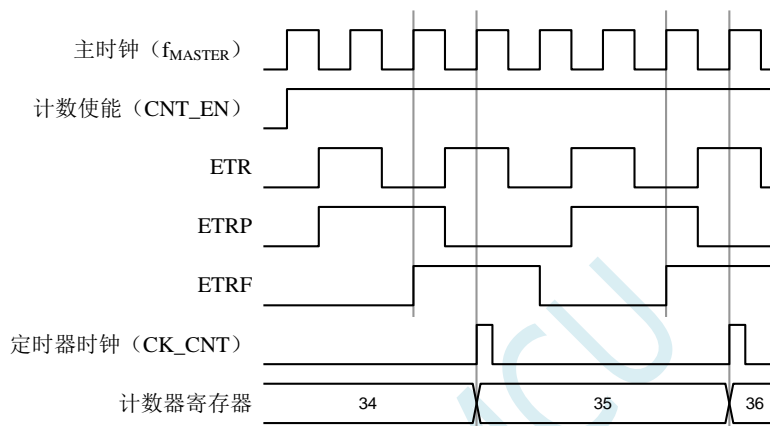


例如，要配置计数器在 ETR 信号的每 2 个上升沿时向上计数一次，需使用下列步骤：

1. 本例中不需要滤波器，配置 PWMA\_ETR 寄存器的 ETRF[3:0]=0000
2. 设置预分频器，配置 PWMA\_ETR 寄存器的 ETPS[1:0]=01
3. 选择 ETR 的上升沿检测，配置 PWMA\_ETR 寄存器的 ETP=0
4. 开启外部时钟模式 2，配置 PWMA\_ETR 寄存器中的 ECE=1
5. 启动计数器，写 PWMA\_CR1 寄存器的 CEN=1

计数器在每 2 个 ETR 上升沿计数一次。

外部时钟模式 2 下的控制电路



## 23.4.5 触发同步

PWMA 的计数器使用三种模式与外部的触发信号同步：

- 标准触发模式
- 复位触发模式
- 门控触发模式

### 标准触发模式

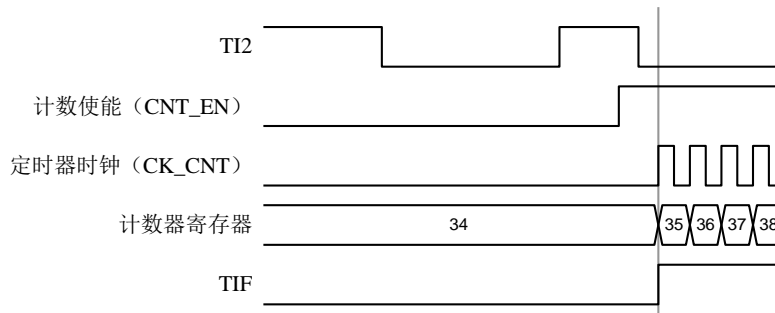
计数器的使能 (CEN) 依赖于选中的输入端上的事件。

在下面的例子中，计数器在 TI2 输入的上升沿开始向上计数：

1. 配置 PWMA\_CCER1 寄存器的 CC2P=0，选择 TI2 的上升沿做为触发条件。
2. 配置 PWMA\_SMCR 寄存器的 SMS=110，选择计数器为触发模式。配置 PWMA\_SMCR 寄存器的 TS=110，选择 TI2 作为输入源。

当 TI2 出现一个上升沿时，计数器开始在内部时钟驱动下计数，同时置位 TIF 标志。TI2 上升沿和计数器启动计数之间的延时取决于 TI2 输入端的重同步电路。

标准触发模式的控制电路



## 复位触发模式

在发生一个触发输入事件时，计数器和它的预分频器能够重新被初始化。同时，如果 `PWMA_CR1` 寄存器的 `URS` 位为低，还产生一个更新事件 `UEV`，然后所有的预装载寄存器（`PWMA_ARR`，`PWMA_CCRx`）都会被更新。

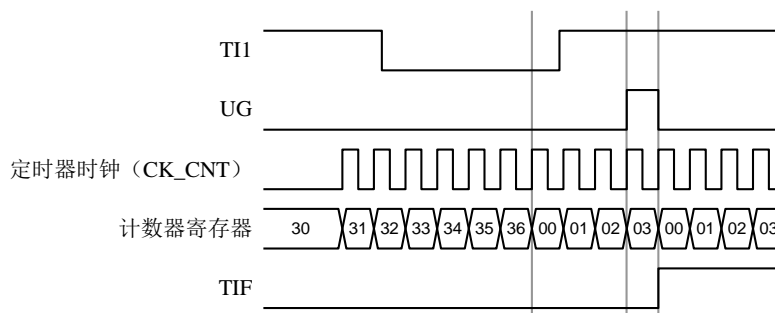
在以下的例子中，`TI1` 输入端的上升沿导致向上计数器被清零：

1. 配置 `PWMA_CCER1` 寄存器的 `CC1P=0` 来选择 `TI1` 的极性（只检测 `TI1` 的上升沿）。
2. 配置 `PWMA_SMCR` 寄存器的 `SMS=100`，选择定时器为复位触发模式。配置 `PWMA_SMCR` 寄存器的 `TS=101`，选择 `TI1` 作为输入源。
3. 配置 `PWMA_CR1` 寄存器的 `CEN=1`，启动计数器。

计数器开始依据内部时钟计数，然后正常计数直到 `TI1` 出现一个上升沿。此时，计数器被清零然后从 0 重新开始计数。同时，触发标志（`PWMA_SR1` 寄存器的 `TIF` 位）被置位，如果使能了中断（`PWMA_IER` 寄存器的 `TIE` 位），则产生一个中断请求。

下图显示当自动重装载寄存器 `PWMA_ARR=0x36` 时的动作。在 `TI1` 上升沿和计数器的实际复位之间的延时取决于 `TI1` 输入端的重同步电路。

复位触发模式下的控制电路



## 门控触发模式

计数器由选中的输入端信号的电平使能。

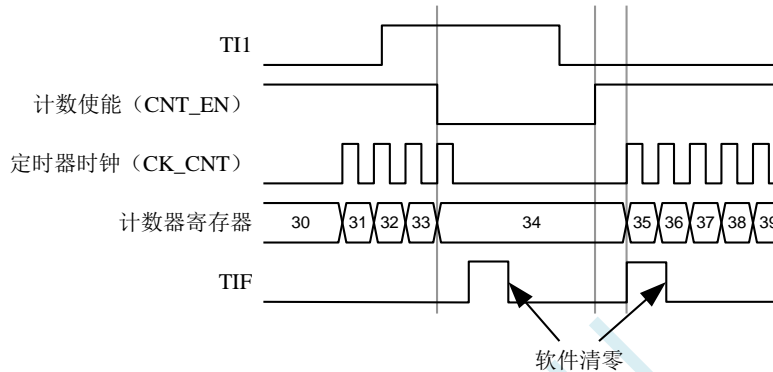
在如下的例子中，计数器只在 `TI1` 为低时向上计数：

1. 配置 `PWMA_CCER1` 寄存器的 `CC1P=1` 来确定 `TI1` 的极性（只检测 `TI1` 上的低电平）。

- 配置 PWMA\_SMCR 寄存器的 SMS=101，选择定时器为门控触发模式，配置 PWMA\_SMCR 寄存器中 TS=101，选择 TI1 作为输入源。
- 配置 PWMA\_CR1 寄存器的 CEN=1，启动计数器（在门控模式下，如果 CEN=0，则计数器不能启动，不论触发输入电平如何）。

只要 TI1 为低，计数器开始依据内部时钟计数，一旦 TI1 变高则停止计数。当计数器开始或停止时 TIF 标志位都会被置位。TI1 上升沿和计数器实际停止之间的延时取决于 TI1 输入端的重同步电路。

门控触发模式下的控制电路



## 外部时钟模式 2 联合触发模式

外部时钟模式 2 可以与另一个输入信号的触发模式一起使用。例如，ETR 信号被用作外部时钟的输入，另一个输入信号可用作触发输入（支持标准触发模式，复位触发模式和门控触发模式）。注意不能通过 PWMA\_SMCR 寄存器的 TS 位把 ETR 配置成 TRGI。

在下面的例子中，一旦在 TI1 上出现一个上升沿，计数器即在 ETR 的每一个上升沿向上计数一次：

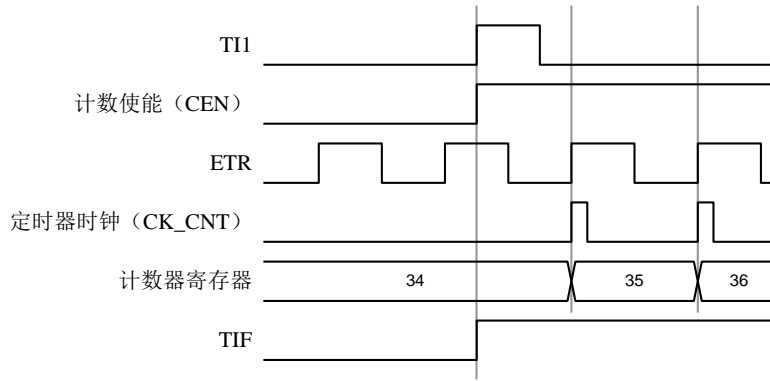
- 通过 PWMA\_ETR 寄存器配置外部触发输入电路。配置 ETPS=00 禁止预分频，配置 ETP=0 监测 ETR 信号的上升沿，配置 ECE=1 使能外部时钟模式 2。
- 配置 PWMA\_CCER1 寄存器的 CC1P=0 来选择 TI1 的上升沿触发。
- 配置 PWMA\_SMCR 寄存器的 SMS=110 来选择定时器为触发模式。配置 PWMA\_SMCR 寄存器的 TS=101 来选择 TI1 作为输入源。

当 TI1 上出现一个上升沿时，TIF 标志被设置，计数器开始在 ETR 的上升沿计数。

TI1 信号的上升沿和计数器实际时钟之间的延时取决于 TI1 输入端的重同步电路。

ETR 信号的上升沿和计数器实际时钟之间的延时取决于 ETRP 输入端的重同步电路。

外部时钟模式 2+触发模式下的控制电路



## 23.4.6 与 PWMB 同步

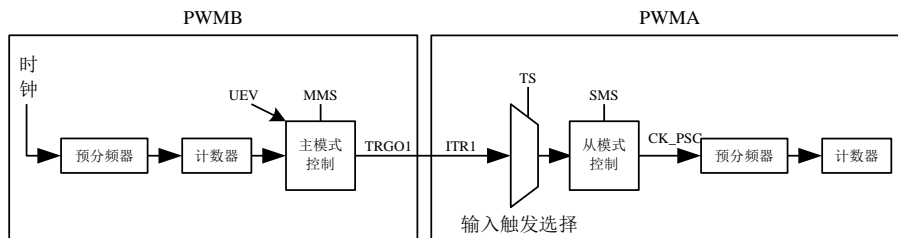
在芯片中，定时器在内部互相联结，用于定时器的同步或链接。当某个定时器配置成主模式时，可以输出触发信号（TRGO）到那些配置为从模式的定时器来完成复位操作、启动操作、停止操作或者作为那些定时器的驱动时钟。

### 使用 PWMB 的 TRGO 作为 PWMA 的预分频时钟

例如，用户可以配置 PWMB 作为 PWMA 的预分频时钟，需进行如下配置：

1. 配置 PWMB 为主模式，使得在每个更新事件（UEV）时输出周期性的触发信号。配置 PWMB\_CR2 寄存器的 MMS=010，使每个更新事件时 TRGO 能输出一个上升沿。
2. PWMB 输出的 TRGO 信号链接到 PWMA。PWMA 需要配置成触发从模式，使用 ITR2 作为输入触发信号。以上操作可以通过配置 PWMA\_SMCR 寄存器的 TS=010 实现。
3. 配置 PWMA\_SMCR 寄存器的 SMS=111 将时钟/触发控制器设置为外部时钟模式 1。此操作将使 PWMB 输出的周期性触发信号 TRGO 的上升沿驱动 PWMA 的时钟。
4. 最后，置位 PWMB 的 CEN 位（PWMB\_CR1 寄存器中），使能两个 PWM。

主/触发从模式的定时器例子



### 使用 PWMB 使能 PWMA

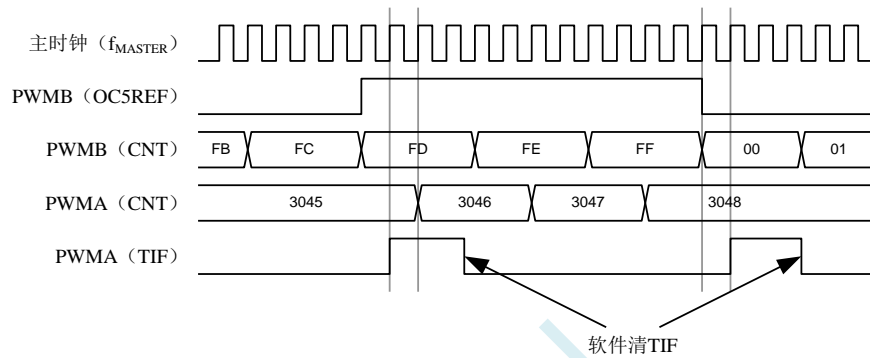
在本例中，我们用 PWMB 的比较输出使能 PWMA。PWMA 仅在 PWMB 的 OC1REF 信号为高时按照自己的驱动时钟计数。两个 PWM 都使用 4 分频的  $f_{MASTER}$  为时钟 ( $f_{CK\_CNT} = f_{MASTER}/4$ )。

1. 配置 PWMB 为主模式，将比较输出信号（OC5REF）作为触发信号输出。（配置 PWMB\_CR2 寄存器的 MMS=100）。

2. 配置 PWMB 的 OC5REF 信号的波形 (PWMB\_CCMR1 寄存器)。
3. 配置 PWMA 把 PWMB 的输出作为自己的触发输入信号 (配置 PWMA\_SMCR 寄存器的 TS=010)。
4. 配置 PWMA 为门控触发模式 (配置 PWMA\_SMCR 寄存器的 SMS=101)。
5. 置位 CEN 位 (PWMA\_CR1 寄存器)，使能 PWMA。
6. 置位 CEN 位 (PWMB\_CR1 寄存器)，使能 PWMB。

注意：两个 PWM 的时钟并不同步，但仅影响 PWMA 的使能信号。

#### PWMB 的输出门控触发 PWMA

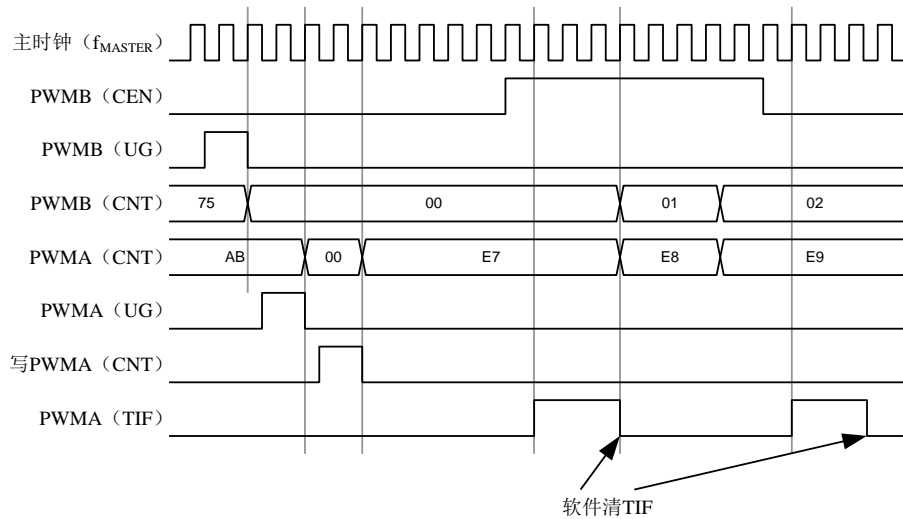


上图中，PWMA 的计数器和预分频器都没有在启动前初始化，所以都是从现有值开始计数的。如果在启动 PWMB 之前复位两个定时器，用户就可以写入期望的数值到 PWMA 的计数器，使之从指定值开始计数。对 PWMA 的复位操作可以通过软件写 PWMA\_EGR 寄存器的 UG 位实现。

在下面这个例子中，我们使 PWMB 和 PWMA 同步。PWMB 为主模式并从 0 启动计数。PWMA 为触发从模式，并从 0xE7 启动计数。两个 PWM 采用相同的分频系数。当清除 PWMB\_CR1 寄存器的 CEN 位时，PWMB 被禁止，同时 PWMA 停止计数。

1. 配置 PWMB 为主模式，将比较输出信号 (OC5REF) 作为触发信号输出。(配置 PWMB\_CR2 寄存器的 MMS=100)。
2. 配置 PWMB 的 OC5REF 信号的波形 (PWMB\_CCMR1 寄存器)。
3. 配置 PWMA 把 PWMB 的输出作为自己的触发输入信号 (配置 PWMA\_SMCR 寄存器的 TS=010)。
4. 配置 PWMA 为门控触发模式 (配置 PWMA\_SMCR 寄存器的 SMS=101)。
5. 通过对 UG 位 (PWMB\_EGR 寄存器) 写 1，复位 PWMB。
6. 通过对 UG 位 (PWMA\_EGR 寄存器) 写 1，复位 PWMA。
7. 将 0xE7 写入 PWMA 的计数器中 (PWMA\_CNTRL)，初始化 PWMA。
8. 通过对 CEN 位 (PWMA\_CR1 寄存器) 写 1，使能 PWMA。
9. 通过对 CEN 位 (PWMB\_CR1 寄存器) 写 1，启动 PWMB。
10. 通过对 CEN 位 (PWMB\_CR1 寄存器) 写 0，停止 PWMB。





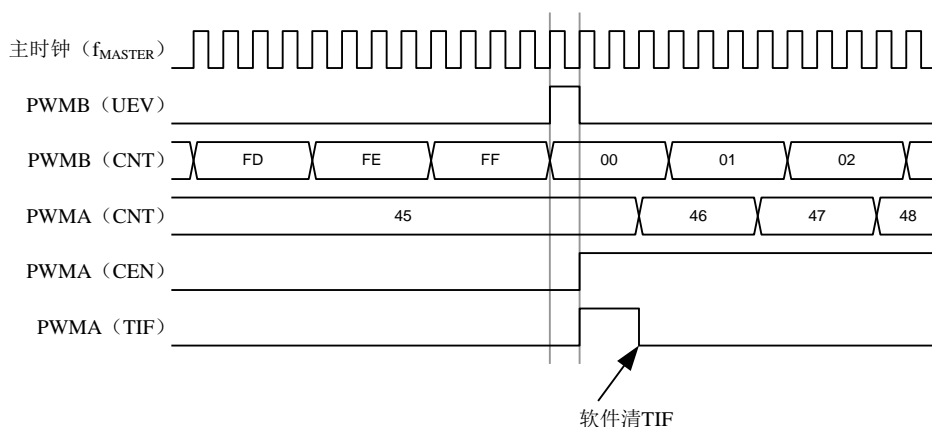
### 使用 PWMB 启动 PWMA

在本例中，我们用 PWMB 的更新事件来启动 PWMA。

PWMA 在 PWMB 发生更新事件时按照 PWMA 自己的驱动时钟从它的现有值开始计数（可以是非 0 值）。PWMA 在收到触发信号后自动使能 CEN 位，并开始计数，一直持续到用户向 PWMA\_CR1 寄存器的 CEN 位写 0。两个 PWM 都使用 4 分频的  $f_{MASTER}$  作为驱动时钟 ( $f_{CK\_CNT} = f_{MASTER}/4$ )。

1. 配置 PWMB 为主模式，输出更新信号 (UEV)。（配置 PWMB\_CR2 寄存器的 MMS=010）。
2. 配置 PWMB 的周期 (PWMB\_ARR 寄存器)。
3. 配置 PWMA 用 PWMB 的输出作为输入的触发信号（配置 PWMA\_SMCR 寄存器的 TS=010）。
4. 配置 PWMA 为触发模式（配置 PWMA\_SMCR 寄存器的 SMS=110）。
5. 置位 CEN 位 (PWMB\_CR1 寄存器) 启动 PWMB。

PWMB 的更新事件 (PWMB-UEV) 触发 PWMA



如同前面的例子，用户也可以在启动计数器前对它们初始化。

### 用外部信号同步的触发两个 PWM

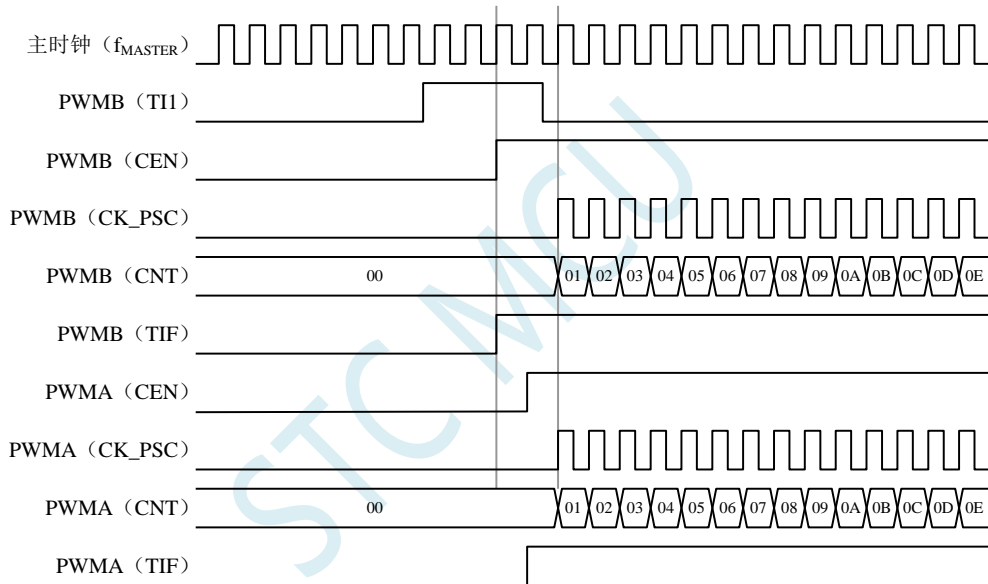
在本例中，使用 TI1 的上升沿使能 PWMB，并同时使能 PWMA。为了保持定时器的对齐，PWMB 需要配置成主/从模式（对于 TI1 信号为从模式，对于 PWMA 为主模式）。

1. 配置 PWMB 为主模式，以输出使能信号作为 PWMA 的触发（配置 PWMB\_CR2 寄存器的 MMS=001）。
2. 配置 PWMB 为从模式，把 TI1 信号作为输入的触发信号（配置 PWMB\_SMCR 寄存器的 TS=100）。
3. 配置 PWMB 的触发模式（配置 PWMB\_SMCR 寄存器的 SMS=110）。
4. 配置 PWMB 为主/从模式（配置 PWMB\_SMCR 寄存器的 MSM=1）。
5. 配置 PWMA 以 PWMB 的输出为输入触发信号（配置 PWMA\_SMCR 寄存器的 TS=010）。
6. 配置 PWMA 的触发模式（配置 PWMA\_SMCR 寄存器的 SMS=110）。

当 TI1 上出现上升沿时，两个定时器同步的开始计数，并且 TIF 位都被置起。

注意：在本例中，两个定时器在启动前都进行了初始化（设置 UG 位），所以它们都从 0 开始计数，但是用户也可以通过修改计数器寄存器（PWMA\_CNT）来插入一个偏移量，这样的话，在 PWMB 的 CK\_PSC 信号和 CNT\_EN 信号间会插入延时。

PWMB 的 TI1 信号触发 PWMB 和 PWMA

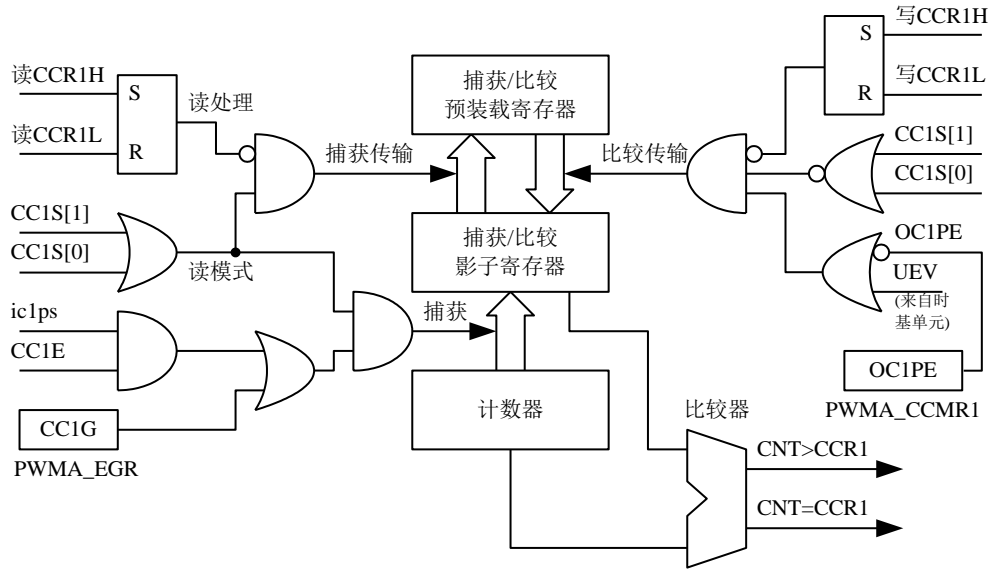


## 23.5 捕获/比较通道

PWM1P、PWM2P、PWM3P、PWM4P 可以用作输入捕获，PWM1P/PWM1N、PWM2P/PWM2N、PWM3P/PWM3N、PWM4P/PWM4N 可以输出比较，这个功能可以通过配置捕获/比较通道模式寄存器（PWMA\_CCMR<sub>i</sub>）的 CCiS 通道选择位来实现，此处的 i 代表 1~4 的通道数。

每一个捕获/比较通道都是围绕着一个捕获/比较寄存器（包含影子寄存器）来构建的，包括捕获的输入部分（数字滤波、多路复用和预分频器）和输出部分（比较器和输出控制）。

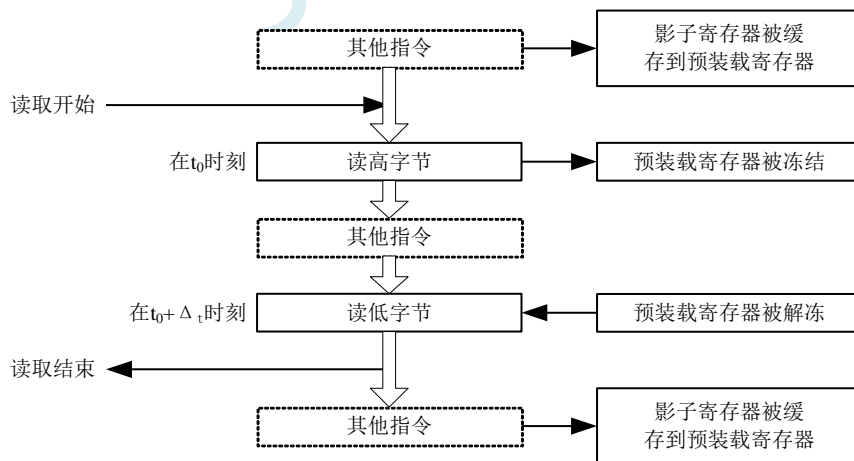
捕获/比较通道 1 的主要电路（其他通道与此类似）



捕获/比较模块由一个预装载寄存器和一个影子寄存器组成。读写过程仅操作预装载寄存器。在捕获模式下，捕获发生在影子寄存器上，然后再复制到预装载寄存器中。在比较模式下，预装载寄存器的内容被复制到影子寄存器中，然后影子寄存器的内容和计数器进行比较。

当通道被配置成输出模式时（PWMA\_CCMR<sub>i</sub> 寄存器的 CC1S<sub>i</sub>=0），可以随时访问 PWMA\_CCR<sub>i</sub> 寄存器。

当通道被配置成输入模式时，对 PWMA\_CCR<sub>i</sub> 寄存器的读操作类似于计数器的读操作。当捕获发生时，计数器的内容被捕获到 PWMA\_CCR<sub>i</sub> 影子寄存器，随后再复制到预装载寄存器中。在读操作进行中，预装载寄存器是被冻结的。



上图描述了 16 位的 CCR<sub>i</sub> 寄存器的读操作流程，被缓存的数据将保持不变直到读流程结束。

在整个读流程结束后，如果仅仅读了 PWMA\_CCR<sub>iL</sub> 寄存器，返回计数器数值的低位（LS）。

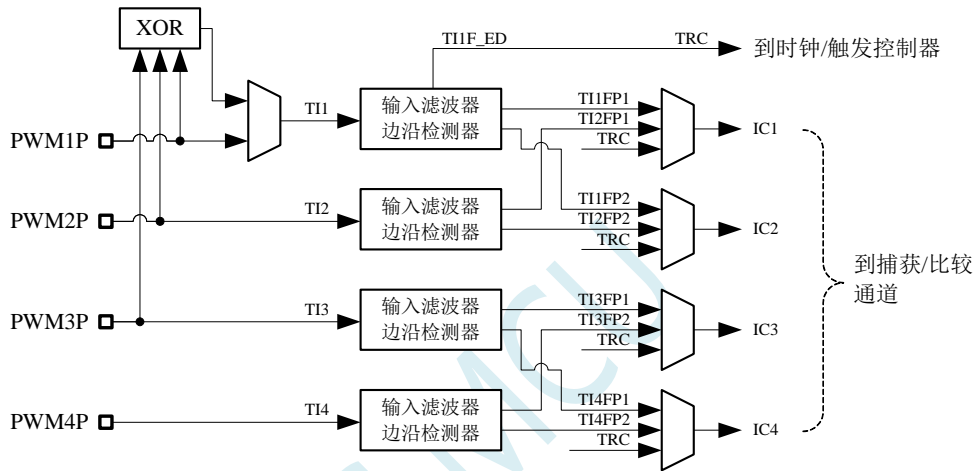
如果在读了低位（LS）数据以后再读高位（MS）数据，将不再返回同样的低位数据。

## 23.5.1 16 位 PWMA\_CCRi 寄存器的写流程

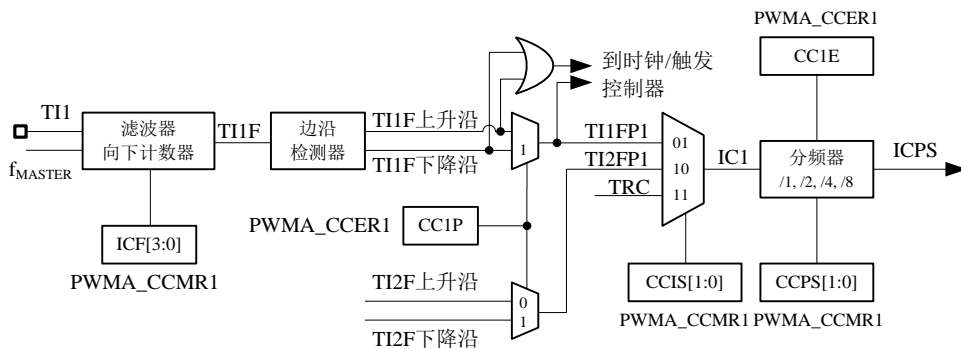
16 位 PWMA\_CCRi 寄存器的写操作通过预装载寄存器完成。必需使用两条指令来完成整个流程，一条指令对应一个字节。必需先写高位字节（MS）。在写高位字节（MS）时，影子寄存器的更新被禁止直到低位字节（LS）的写操作完成。

## 23.5.2 输入模块

输入模块的框图



如图，输入部分对相应的  $TI_x$  输入信号采样，并产生一个滤波后的信号  $TI_xF$ 。然后，一个带极性选择的边缘监测器产生一个信号（ $TI_xFP_x$ ），它可以作为触发模式控制器的输入触发或者作为捕获控制。该信号通过预分频后进入捕获寄存器（ $IC_xPS$ ）。



## 23.5.3 输入捕获模式

在输入捕获模式下，当检测到  $IC_i$  信号上相应的边沿后，计数器的当前值被锁存到捕获/比较寄存器

(PWMA\_CCRx) 中。当发生捕获事件时，相应的 CCiIF 标志 (PWMA\_SR 寄存器) 被置 1。

如果 PWMA\_IER 寄存器的 CCiIE 位被置位，也就是使能了中断，则将产生中断请求。如果发生捕获事件时 CCiIF 标志已经为高，那么重复捕获标志 CCiOF (PWMA\_SR2 寄存器) 被置 1。写 CCiIF=0 或读取存储在 PWMA\_CCRiL 寄存器中的捕获数据都可清除 CCiIF。写 CCiOF=0 可清除 CCiOF。

### PWM 输入信号上升沿时捕获

以下例子说明如何在 TI1 输入的上升沿时捕获计数器的值到 PWMA\_CCR1 寄存器中，步骤如下：

1. 选择有效输入端：例如 PWMA\_CCR1 连接到 TI1 输入，所以写入 PWMA\_CCR1 寄存器中的 CC1S=01，此时通道被配置为输入，并且 PWMA\_CCR1 寄存器变为只读。
2. 根据输入信号 Ti1 的特点，可通过配置 PWMA\_CCMRi 寄存器中的 ICiF 位来设置相应的输入滤波器的滤波时间。假设输入信号在最多 5 个时钟周期的时间内抖动，我们须配置滤波器的带宽长于 5 个时钟周期；因此我们可以连续采样 8 次，以确认在 TI1 上一次真实的边沿变换，即在 TIMi\_CCMR1 寄存器中写入 IC1F=0011，此时，只有连续采样到 8 个相同的 TI1 信号，信号才为有效（采样频率为  $f_{MASTER}$ ）。
3. 选择 TI1 通道的有效转换边沿，在 PWMA\_CCER1 寄存器中写入 CC1P=0（上升沿）。
4. 配置输入预分频器。在本例中，我们希望捕获发生在每一个有效的电平转换时刻，因此预分频器被禁止（写 PWMA\_CCMR1 寄存器的 IC1PS=00）。
5. 设置 PWMA\_CCER1 寄存器的 CC1E=1，允许捕获计数器的值到捕获寄存器中。
6. 如果需要，通过设置 PWMA\_IER 寄存器中的 CC1IE 位允许相关中断请求。

当发生一个输入捕获时：

- 当产生有效的电平转换时，计数器的值被传送到 PWMA\_CCR1 寄存器。
- CC1IF 标志被设置。当发生至少 2 个连续的捕获时，而 CC1IF 未曾被清除时，CC1OF 也被置 1。
- 如设置了 CC1IE 位，则会产生一个中断。

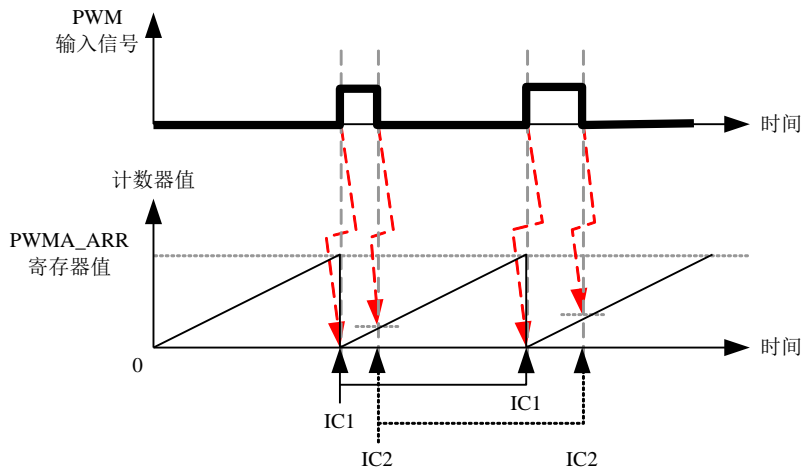
为了处理捕获溢出事件 (CC1OF 位)，建议在读出重复捕获标志之前读取数据，这是为了避免丢失在读出捕获溢出标志之后和读取数据之前可能产生的重复捕获信息。

注意：设置 PWMA\_EGR 寄存器中相应的 CCiG 位，可以通过软件产生输入捕获中断。

### PWM 输入信号测量

该模式是输入捕获模式的一个特例，除下列区别外，操作与输入捕获模式相同：

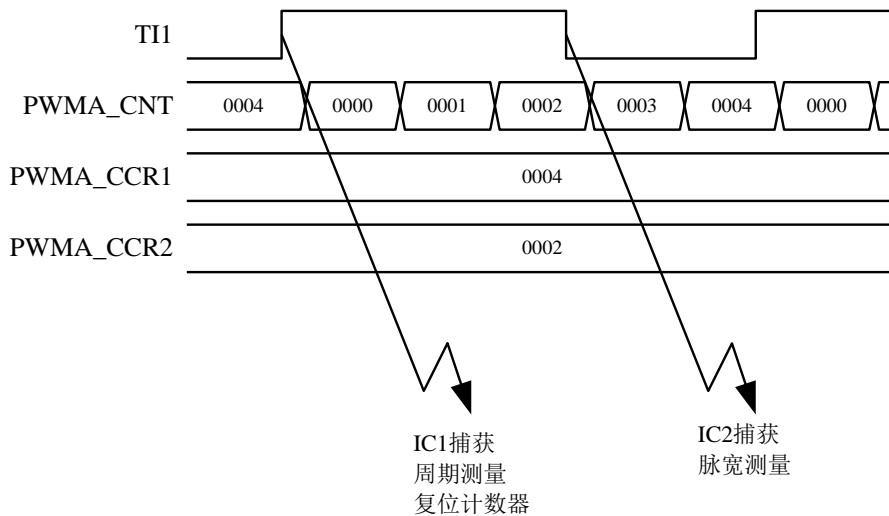
- 两个 ICi 信号被映射至同一个 Ti1 输入。
- 这两个 ICi 信号的有效边沿的极性相反。
- 其中一个 Ti1FP 信号被作为触发输入信号，而触发模式控制器被配置成复位触发模式。



例如，你可以用以下方式测量 TI1 上输入的 PWM 信号的周期（PWMA\_CCR1 寄存器）和占空比（PWMA\_CCR2 寄存器）。（具体取决于  $f_{MASTER}$  的频率和预分频器的值）

1. 选择 PWMA\_CCR1 的有效输入：置 PWMA\_CCMR1 寄存器的 CC1S=01（选中 TI1）。
2. 选择 TI1FP1 的有效极性（用来捕获数据到 PWMA\_CCR1 中和清除计数器）：置 CC1P=0（上升沿有效）。
3. 选择 PWMA\_CCR2 的有效输入：置 PWMA\_CCMR2 寄存器的 CC2S=10（选中 TI1FP2）。
4. 选择 TI1FP2 的有效极性（捕获数据到 PWMA\_CCR2）：置 CC2P=1（下降沿有效）。
5. 选择有效的触发输入信号：置 PWMA\_SMCR 寄存器中的 TS=101（选择 TI1FP1）。
6. 配置触发模式控制器为复位触发模式：置 PWMA\_SMCR 中的 SMS=100。
7. 使能捕获：置 PWMA\_CCER1 寄存器中 CC1E=1，CC2E=1。

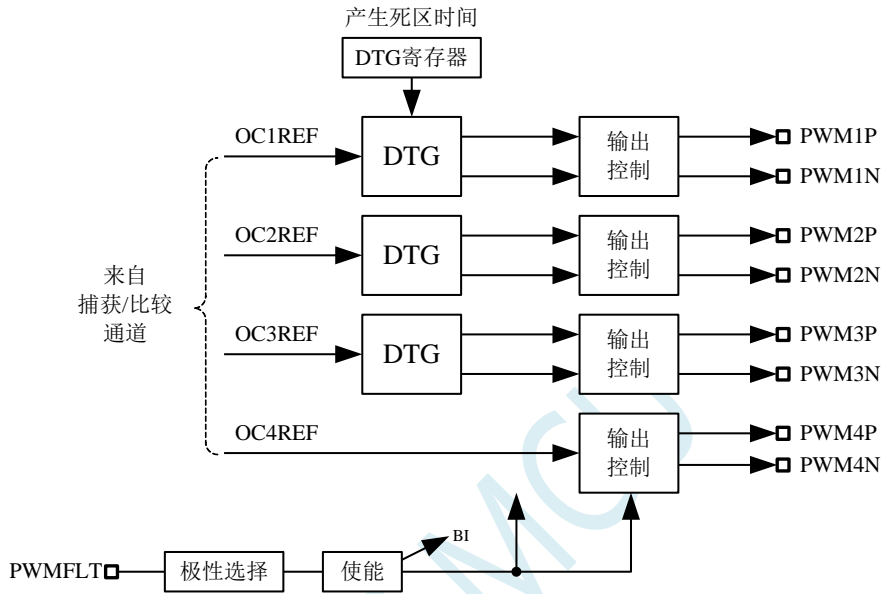
#### PWM 输入信号测量实例



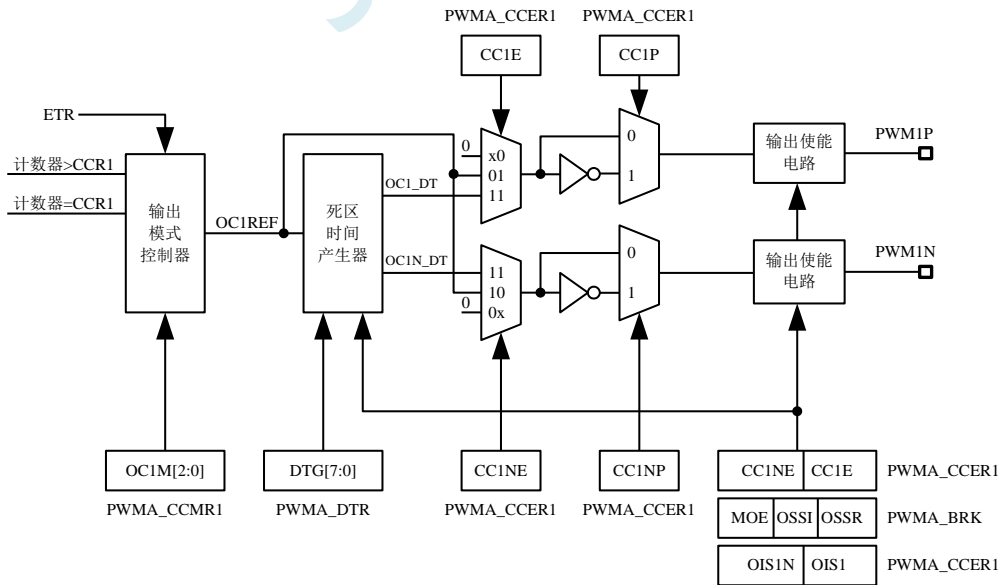
## 23.5.4 输出模块

输出模块会产生一个用来做参考的中间波形，称为 OCiREF（高有效）。刹车功能和极性的处理都在模块的最后处理。

输出模块框图



通道 1 详细的带互补输出的输出模块框图（其他通道类似）



## 23.5.5 强制输出模式

在输出模式下，输出比较信号能够直接由软件强制为高或低状态，而不依赖于输出比较寄存器和计数器间的比较结果。

置 PWMA\_CCMRi 寄存器的 OCiM=101，可强制 OCiREF 信号为高。

置 PWMA\_CCMRi 寄存器的 OCiM=100，可强制 OCiREF 信号为低。

OCi/OCiN 的输出是高还是低则取决于 CCiP/CCiNP 极性标志位。

该模式下，在 PWMA\_CCRi 影子寄存器和计数器之间的比较仍然在进行，相应的标志也会被修改，也仍然会产生相应的中断。

## 23.5.6 输出比较模式

此模式用来控制一个输出波形或者指示一段给定的时间已经达到。

当计数器与捕获/比较寄存器的内容相匹配时，有如下操作：

- 根据不同的输出比较模式，相应的 OCi 输出信号：
  - 保持不变（OCiM=000）
  - 设置为有效电平（OCiM=001）
  - 设置为无效电平（OCiM=010）
  - 翻转（OCiM=011）
- 设置中断状态寄存器中的标志位（PWMA\_SR1 寄存器中的 CCiIF 位）。
- 若设置了相应的中断使能位（PWMA\_IER 寄存器中的 CCiIE 位），则产生一个中断。

PWMA\_CCMRi 寄存器的 OCiM 位用于选择输出比较模式，而 PWMA\_CCMRi 寄存器的 CCiP 位用于选择有效和无效的电平极性。PWMA\_CCMRi 寄存器的 OCiPE 位用于选择 PWMA\_CCRi 寄存器是否需要使用预装载寄存器。在输出比较模式下，更新事件 UEV 对 OCiREF 和 OCi 输出没有影响。时间精度为计数器的一个计数周期。输出比较模式也能用来输出一个单脉冲。

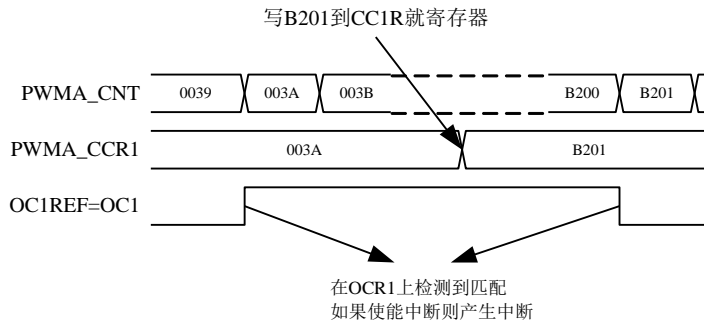
输出比较模式的配置步骤：

1. 选择计数器时钟（内部、外部或者预分频器）。
2. 将相应的数据写入 PWMA\_ARR 和 PWMA\_CCRi 寄存器中。
3. 如果要产生一个中断请求，设置 CCiIE 位。
4. 选择输出模式步骤：
  1. 设置 OCiM=011，在计数器与 CCRi 匹配时翻转 OCiM 管脚的输出
  2. 设置 OCiPE = 0，禁用预装载寄存器
  3. 设置 CCiP = 0，选择高电平为有效电平
  4. 设置 CCiE = 1，使能输出
  5. 设置 PWMA\_CR1 寄存器的 CEN 位来启动计数器

PWMA\_CCRi 寄存器能够在任何时候通过软件进行更新以控制输出波形，条件是未使用预装载寄存器（OCiPE=0），否则 PWMA\_CCRi 的影子寄存器只能在发生下一次更新事件时被更新。

输出比较模式，翻转 OC1





## 23.5.7 PWM 模式

脉冲宽度调制（PWM）模式可以产生一个由 PWMA\_ARR 寄存器确定频率，由 PWMA\_CCRi 寄存器确定占空比的信号。

在 PWMA\_CCMRi 寄存器中的 OCiM 位写入 110（PWM 模式 1）或 111（PWM 模式 2），能够独立地设置每个 OCi 输出通道产生一路 PWM。必须设置 PWMA\_CCMRi 寄存器的 OCiPE 位使能相应的预装载寄存器，也可以设置 PWMA\_CR1 寄存器的 ARPE 位使能自动重载的预装载寄存器（在向上计数模式或中央对称模式中）。

由于仅当发生一个更新事件的时候，预装载寄存器才能被传送到影子寄存器，因此在计数器开始计数之前，必须通过设置 PWMA\_EGR 寄存器的 UG 位来初始化所有的寄存器。

OCi 的极性可以通过软件在 PWMA\_CCERi 寄存器中的 CCiP 位设置，它可以设置为高电平有效或低电平有效。OCi 的输出使能通过 PWMA\_CCERi 和 PWMA\_BKR 寄存器中的 CCiE、MOE、OISi、OSSR 和 OSSSI 位的组合来控制。

在 PWM 模式（模式 1 或模式 2）下，PWMA\_CNT 和 PWMA\_CCRi 始终在进行比较，（依据计数器的计数方向）以确定是否符合  $PWMA\_CCRi \leq PWMA\_CNT$  或者  $PWMA\_CNT \leq PWMA\_CCRi$ 。

根据 PWMA\_CR1 寄存器中 CMS 位域的状态，定时器能够产生边沿对齐的 PWM 信号或中央对齐的 PWM 信号。

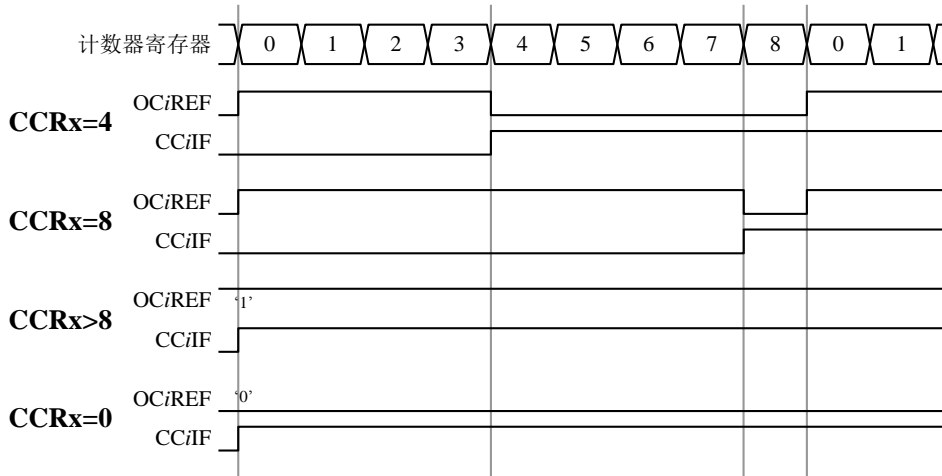
### PWM 边沿对齐模式

#### 向上计数配置

当 PWMA\_CR1 寄存器中的 DIR 位为 0 时，执行向上计数。

下面是一个 PWM 模式 1 的例子。当  $PWMA\_CNT < PWMA\_CCRi$  时，PWM 参考信号 OCiREF 为高，否则为低。如果 PWMA\_CCRi 中的比较值大于自动重载值（PWMA\_ARR），则 OCiREF 保持为‘1’。如果比较值为 0，则 OCiREF 保持为‘0’。

边沿对齐，PWM 模式 1 的波形（ARR=8）



### 向下计数的配置

当 PWMA\_CR1 寄存器的 DIR 位为 1 时，执行向下计数。

在 PWM 模式 1 时，当  $PWMA\_CNT > PWMA\_CCR_i$  时参考信号 OCiREF 为低，否则为高。如果 PWMA\_CCR<sub>i</sub> 中的比较值大于 PWMA\_ARR 中的自动重装载值，则 OCiREF 保持为 '1'。该模式下不能产生 0% 的 PWM 波形。

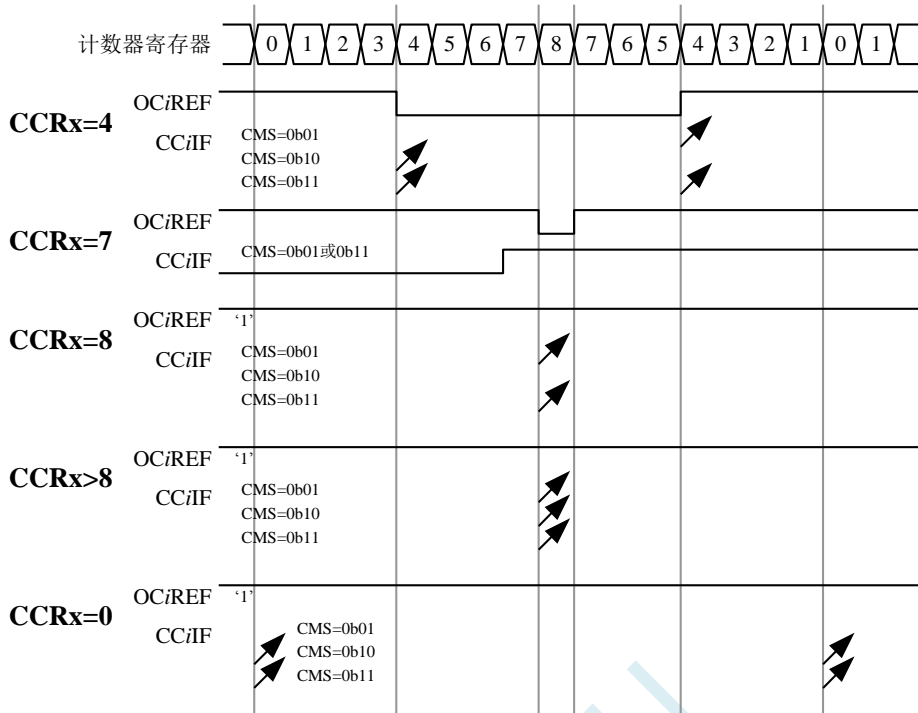
### PWM 中央对齐模式

当 PWMA\_CR1 寄存器中的 CMS 位不为 '00' 时为中央对齐模式（所有其他的配置对 OCiREF/OCi 信号都有相同的作用）。

根据不同的 CMS 位的设置，比较标志可以在计数器向上计数，向下计数，或向上和向下计数时被置 1。PWMA\_CR1 寄存器中的计数方向位 (DIR) 由硬件更新，不要用软件修改它。

下面给出了一些中央对齐的 PWM 波形的例子：

- PWMA\_ARR=8
- PWM 模式 1
- 标志位在以下三种情况下被置位：
  - 只有在计数器向下计数时 (CMS=01)
  - 只有在计数器向上计数时 (CMS=10)
  - 在计数器向上和向下计数时 (CMS=11)
- 中央对齐的 PWM 波形 (ARR=8)



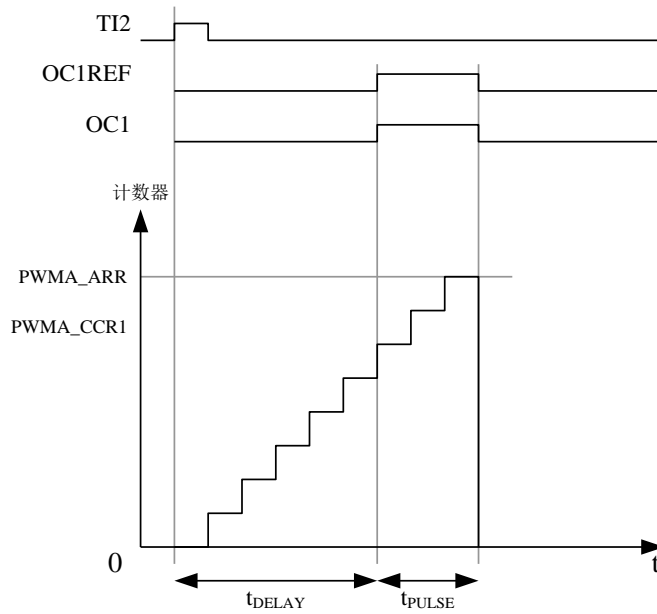
### 单脉冲模式

单脉冲模式（OPM）是前述众多模式的一个特例。这种模式允许计数器响应一个激励，并在一个程序可控的延时之后产生一个脉宽可控的脉冲。

可以通过时钟/触发控制器启动计数器，在输出比较模式或者 PWM 模式下产生波形。设置 PWMA\_CR1 寄存器的 OPM 位将选择单脉冲模式，此时计数器自动地在下一个更新事件 UEV 时停止。仅当比较值与计数器的初始值不同时，才能产生一个脉冲。启动之前（当定时器正在等待触发），必须如下配置：

- 向上计数方式：计数器  $CNT < CCRi \leq ARR$ ,
- 向下计数方式：计数器  $CNT > CCRi$ 。

单脉冲模式图例



例如，在从 TI2 输入脚上检测到一个上升沿之后延迟  $t_{DELAY}$ ，在 OC1 上产生一个  $t_{PULSE}$  宽度的正脉冲：（假定 IC2 作为触发 1 通道的触发源）

- 置 PWMA\_CCMR2 寄存器的 CC2S=01，把 IC2 映射到 TI2。
- 置 PWMA\_CCER1 寄存器的 CC2P=0，使 IC2 能够检测上升沿。
- 置 PWMA\_SMCR 寄存器的 TS=110，使 IC2 作为时钟/触发控制器的触发源（TRGI）。
- 置 PWMA\_SMCR 寄存器的 SMS=110（触发模式），IC2 被用来启动计数器。OPM 的波形由写入比较寄存器的数值决定（要考虑时钟频率和计数器预分频器）。
- $t_{DELAY}$  由 PWMA\_CCR1 寄存器中的值定义。
- $t_{PULSE}$  由自动装载值和比较值之间的差值定义（PWMA\_ARR - PWMA\_CCR1）。
- 假定当发生比较匹配时要产生从 0 到 1 的波形，当计数器达到预装载值时要产生一个从 1 到 0 的波形，首先要置 PWMA\_CCMR1 寄存器的 OCiM=111，进入 PWM 模式 2，根据需要有选择的设置 PWMA\_CCMR1 寄存器的 OC1PE=1，置位 PWMA\_CR1 寄存器中的 ARPE，使能预装载寄存器，然后在 PWMA\_CCR1 寄存器中填写比较值，在 PWMA\_ARR 寄存器中填写自动装载值，设置 UG 位来产生一个更新事件，然后等待在 TI2 上的一个外部触发事件。

在这个例子中，PWMA\_CR1 寄存器中的 DIR 和 CMS 位应该置低。

因为只需要一个脉冲，所以设置 PWMA\_CR1 寄存器中的 OPM=1，在下一个更新事件（当计数器从自动装载值翻转到 0）时停止计数。

### OCx 快速使能（特殊情况）

在单脉冲模式下，对 TIi 输入脚的边沿检测会设置 CEN 位以启动计数器，然后计数器和比较值间的比较操作产生了单脉冲的输出。但是这些操作需要一定的时钟周期，因此它限制了可得到的最小延时  $t_{DELAY}$ 。

如果要以最小延时输出波形，可以设置 PWMA\_CCMRi 寄存器中的 OCiFE 位，此时强制 OCiREF（和 OCx）直接响应激励而不再依赖比较的结果，输出的波形与比较匹配时的波形一样。OCiFE 只在通道配

置为 PWMA 和 PWMB 模式时起作用。

## 互补输出和死区插入

PWMA 能够输出两路互补信号，并且能够管理输出的瞬时关断和接通，这段时间通常被称为死区，用户应该根据连接的输出器件和它们的特性（电平转换的延时、电源开关的延时等）来调整死区时间。

配置 PWMA\_CCERi 寄存器中的 CCiP 和 CCiNP 位，可以为每一个输出独立地选择极性（主输出 OCi 或互补输出 OCiN）。

互补信号 OCi 和 OCiN 通过下列控制位的组合进行控制：PWMA\_CCERi 寄存器的 CCiE 和 CCiNE 位，PWMA\_BKR 寄存器中的 MOE、OISi、OISiN、OSSI 和 OSSR 位。特别的是，在转换到 IDLE 状态时（MOE 下降到 0）死区控制被激活。

同时设置 CCiE 和 CCiNE 位将插入死区，如果存在刹车电路，则还要设置 MOE 位。每一个通道都有一个 8 位的死区发生器。参考信号 OCiREF 可以产生 2 路输出 OCi 和 OCiN。

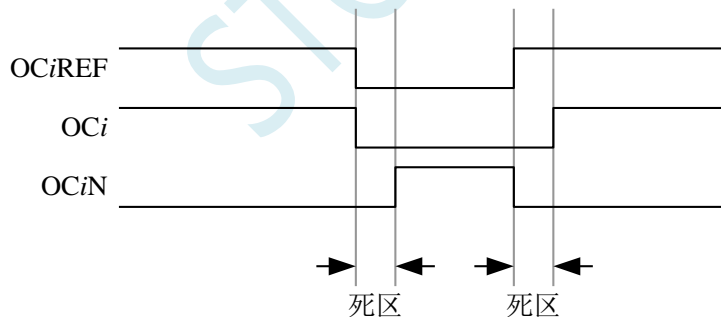
如果 OCi 和 OCiN 为高有效：

- OCi 输出信号与参考信号相同，只是它的上升沿相对于参考信号的上升沿有一个延迟。
- OCiN 输出信号与参考信号相反，只是它的上升沿相对于参考信号的下降沿有一个延迟。

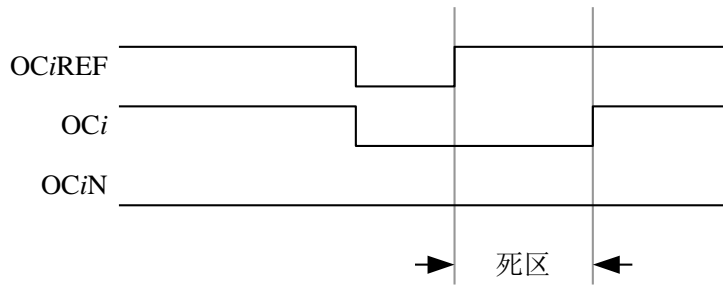
如果延迟大于当前有效的输出宽度（OCi 或者 OCiN），则不会产生相应的脉冲。

下列几张图显示了死区发生器的输出信号和当前参考信号 OCiREF 之间的关系。（假设 CCiP=0、CCiNP=0、MOE=1、CCiE=1 并且 CCiNE=1）

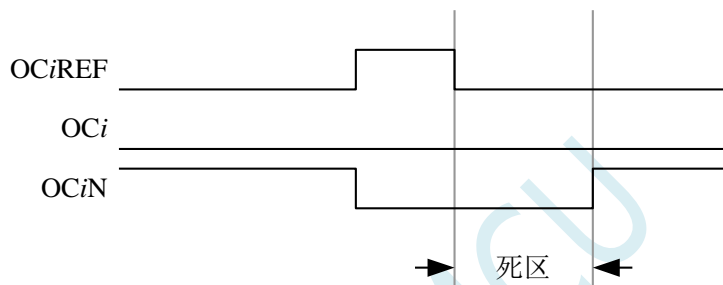
带死区插入的互补输出



死区波形延迟大于负脉冲



死区波形延迟大于正脉冲



每一个通道的死区延时都是相同的，是由 PWMA\_DTR 寄存器中的 DTG 位编程配置。

### 重定向 OCiREF 到 OCi 或 OCiN

在输出模式下（强制输出、输出比较或 PWM 输出），通过配置 PWMA\_CCERi 寄存器的 CCiE 和 CCiNE 位，OCiREF 可以被重定向到 OCi 或者 OCiN 的输出。

这个功能可以在互补输出处于无效电平时，在某个输出上送出一个特殊的波形（例如 PWM 或者静态有效电平）。另一个作用是，让两个输出同时处于无效电平，或同时处于有效电平（此时仍然是带死区的互补输出）。

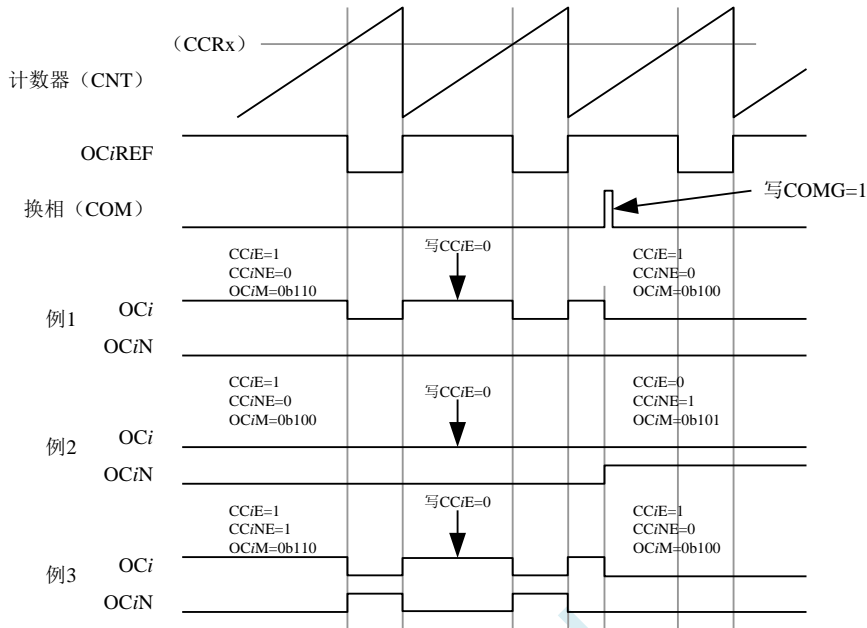
注：当只使能 OCiN（CCiE=0, CCiNE=1）时，它不会反相，而当 OCiREF 变高时立即有效。例如，如果 CCiNP=0，则 OCiN=OCiREF。另一方面，当 OCi 和 OCiN 都被使能时（CCiE=CCiNE=1），当 OCiREF 为高时 OCi 有效；而 OCiN 相反，当 OCiREF 低时 OCiN 变为有效。

### 针对马达控制的六步 PWM 输出

当在一个通道上需要互补输出时，预装载位有 OCiM、CCiE 和 CCiNE。在发生 COM 换相事件时，这些预装载位被传送到影子寄存器位。这样你就可以预先设置好下一步骤配置，并在同一个时刻同时更改所有通道的配置。COM 可以通过设置 PWMA\_EGR 寄存器的 COMG 位由软件产生，或在 TRGI 上升沿由硬件产生。

下图显示当发生 COM 事件时，三种不同配置下 OCx 和 OCxN 输出。

产生六步 PWM，使用 COM 的例子 (OSSR=1)



### 23.5.8 使用刹车功能 (PWMFLT)

刹车功能常用于马达控制中。当使用刹车功能时，依据相应的控制位(PWMA\_BKR 寄存器中的 MOE、OSSI 和 OSSR 位)，输出使能信号和无效电平都会被修改。

系统复位后，刹车电路被禁止，MOE 位为低。设置 PWMA\_BKR 寄存器中的 BKE 位可以使能刹车功能。刹车输入信号的极性可以通过配置同一个寄存器中的 BKP 位选择。BKE 和 BKP 可以被同时修改。

MOE 下降沿相对于时钟模块可以是异步的，因此在实际信号（作用在输出端）和同步控制位（在 PWMA\_BKR 寄存器中）之间设置了一个再同步电路。这个再同步电路会在异步信号和同步信号之间产生延迟。特别的，如果当它为低时写 MOE=1，则读出它之前必须先插入一个延时（空指令）才能读到正确的值。这是因为写入的是异步信号而读的是同步信号。

当发生刹车时（在刹车输入端出现选定的电平），有下述动作：

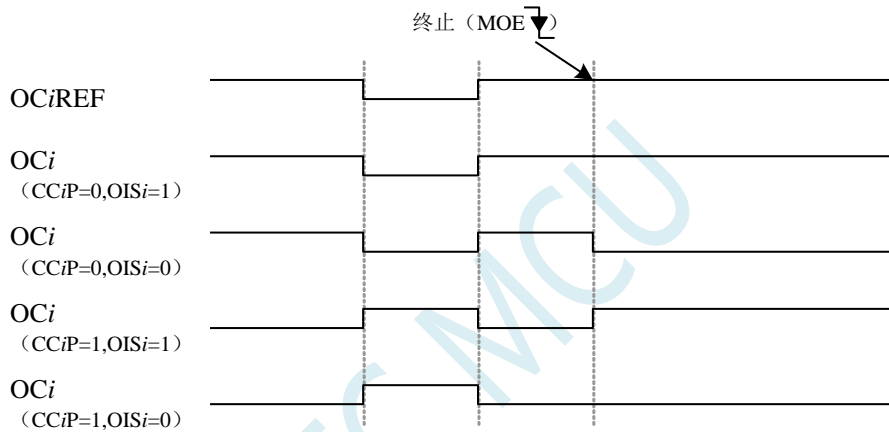
- MOE 位被异步地清除，将输出置于无效状态、空闲状态或者复位状态（由 OSSI 位选择）。这个特性在 MCU 的振荡器关闭时依然有效。
- 一旦 MOE=0，每一个输出通道输出由 PWMA\_OISR 寄存器的 OIS<sub>i</sub> 位设定的电平。如果 OSSI=0，则定时器不再控制输出使能信号，否则输出使能信号始终为高。
- 当使用互补输出时：
  - 输出首先被置于复位状态即无效的状态（取决于极性）。这是异步操作，即使定时器没有时钟时，此功能也有效。
  - 如果定时器的时钟依然存在，死区生成器将会重新生效，在死区之后根据 OIS<sub>i</sub> 和 OIS<sub>i</sub>N 位指示的电平驱动输出端口。即使在这种情况下，OC<sub>i</sub> 和 OC<sub>i</sub>N 也不能被同时驱动到有效的电平。  
注：因为重新同步 MOE，死区时间比通常情况下长一些（大约 2 个时钟周期）。
- 如果设置了 PWMA\_IER 寄存器的 BIE 位，当刹车状态标志(PWMA\_SR1 寄存器中的 BIF 位)为'1'时，则产生一个中断。

- 如果设置了 PWMA\_BKR 寄存器中的 AOE 位，在下一个更新事件 UEV 时 MOE 位被自动置位。例如这可以用来进行波形控制，否则，MOE 始终保持低直到被再次置'1'。这个特性可以被用在安全方面，你可以把刹车输入连到电源驱动的报警输出、热敏传感器或者其他安全器件上。

注：刹车输入为电平有效。所以，当刹车输入有效时，不能同时（自动地或者通过软件）设置 MOE。同时，状态标志 BIF 不能被清除。

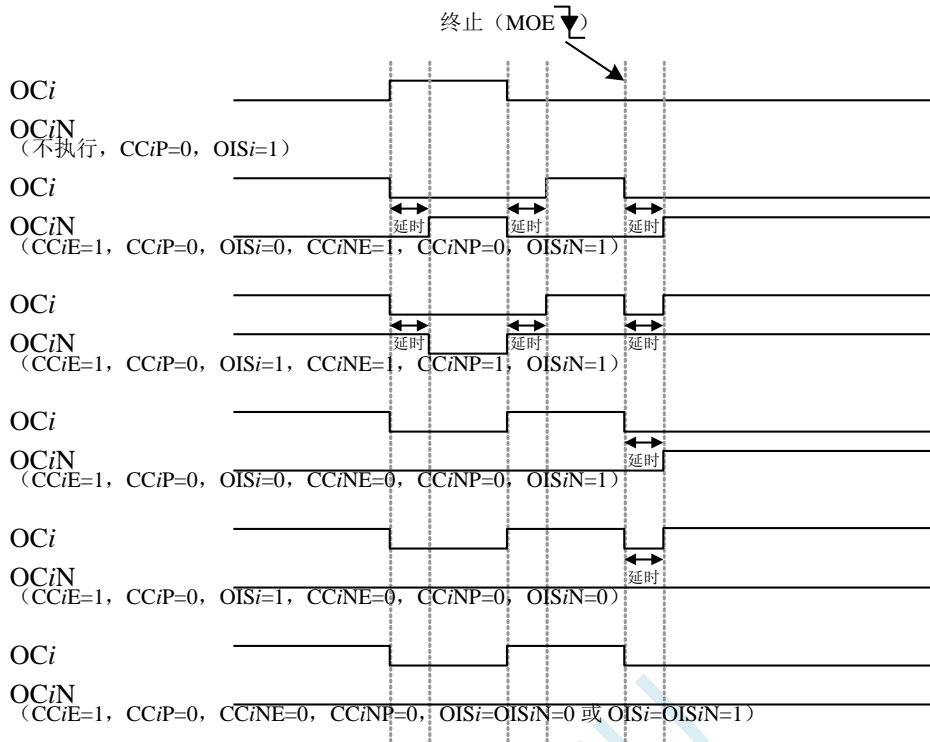
刹车由 BRK 输入（BKIN）产生，它的有效极性是可编程的，且由 PWMA\_BKR 寄存器的 BKE 位开启或禁止。除了刹车输入和输出管理，刹车电路中还实现了写保护以保证应用程序的安全。它允许用户冻结几个配置参数（OCi 极性和被禁止时的状态，OCiM 配置，刹车使能和极性）。用户可以通过 PWMA\_BKR 寄存器的 LOCK 位，从三种级别的保护中选择一种。在 MCU 复位后 LOCK 位域只能被修改一次。

刹车响应的输出（不带互补输出的通道）



带互补输出的刹车响应的输出（PWMA 互补输出）





### 23.5.9 在外部事件发生时清除 OC<sub>i</sub>REF 信号

对于一个给定的通道，在 ETRF 输入端（设置 PWMA\_CCMR<sub>i</sub> 寄存器中对应的 OC<sub>i</sub>CE 位为‘1’）的高电平能够把 OC<sub>i</sub>REF 信号拉低，OC<sub>i</sub>REF 信号将保持为低直到发生下一次的更新事件 UEV。该功能只能用于输出比较模式和 PWM 模式，而不能用于强制模式。

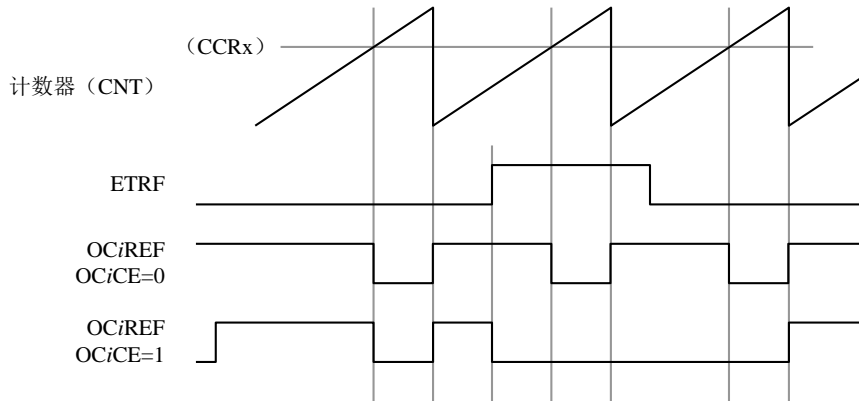
例如，OC<sub>i</sub>REF 信号可以联到一个比较器的输出，用于控制电流。这时，ETR 必须配置如下：

1. 外部触发预分频器必须处于关闭：PWMA\_ETR 寄存器中的 ETPS[1:0]=00。
2. 必须禁止外部时钟模式 2：PWMA\_ETR 寄存器中的 ECE=0。
3. 外部触发极性（ETP）和外部触发滤波器（ETF）可以根据需要配置。

下图显示了当 ETRF 输入变为高时，对应不同 OC<sub>i</sub>CE 的值，OC<sub>i</sub>REF 信号的动作。

在这个例子中，定时器 PWMA 被置于 PWM 模式。

ETR 清除 PWMA 的 OC<sub>i</sub>REF



### 23.5.10 编码器接口模式

编码器接口模式一般用于马达控制。

选择编码器接口模式的方法是：

- 如果计数器只在 TI2 的边沿计数，则置 PWMA\_SMCR 寄存器中的 SMS=001；
- 如果只在 TI1 边沿计数，则置 SMS=010；
- 如果计数器同时在 TI1 和 TI2 边沿计数，则置 SMS=011。

通过设置 PWMA\_CCER1 寄存器中的 CC1P 和 CC2P 位，可以选择 TI1 和 TI2 极性；如果需要，还可以对输入滤波器编程。

两个输入 TI1 和 TI2 被用来作为增量编码器的接口。假定计数器已经启动（PWMA\_CR1 寄存器中的 CEN=1），则计数器在每次 TI1FP1 或 TI2FP2 上产生有效跳变时计数。TI1FP1 和 TI2FP2 是 TI1 和 TI2 在通过输入滤波器和极性控制后的信号。如果没有滤波和极性变换，则 TI1FP1=TI1，TI2FP2=TI2。根据两个输入信号的跳变顺序，产生了计数脉冲和方向信号。依据两个输入信号的跳变顺序，计数器向上或向下计数，同时硬件对 PWMA\_CR1 寄存器的 DIR 位进行相应的设置。不管计数器是依靠 TI1 计数、依靠 TI2 计数或者同时依靠 TI1 和 TI2 计数，在任一输入端（TI1 或者 TI2）的跳变都会重新计算 DIR 位。

编码器接口模式基本上相当于使用了一个带有方向选择的外部时钟。这意味着计数器只在 0 到 PWMA\_ARR 寄存器的自动装载值之间连续计数（根据方向，或是 0 到 ARR 计数，或是 ARR 到 0 计数）。所以在开始计数之前必须配置 PWMA\_ARR。在这种模式下捕获器、比较器、预分频器、重复计数器、触发输出特性等仍工作如常。编码器模式和外部时钟模式 2 不兼容，因此不能同时操作。

编码器接口模式下，计数器依照增量编码器的速度和方向被自动的修改，因此计数器的内容始终指示着编码器的位置，计数方向与相连的传感器旋转的方向对应。

下表列出了所有可能的组合（假设 TI1 和 TI2 不同时变换）。

计数方向与编码器信号的关系

有效边沿	相对信号的电平 (TI1FP1 对应 TI2, TI2FP2 对应 TI1)	TI1FP1 信号		TI2FP2 信号	
		上升	下降	上升	下降
仅在 TI1 计数	高	向下计数	向上计数	不计数	不计数
	低	向上计数	向下计数	不计数	不计数

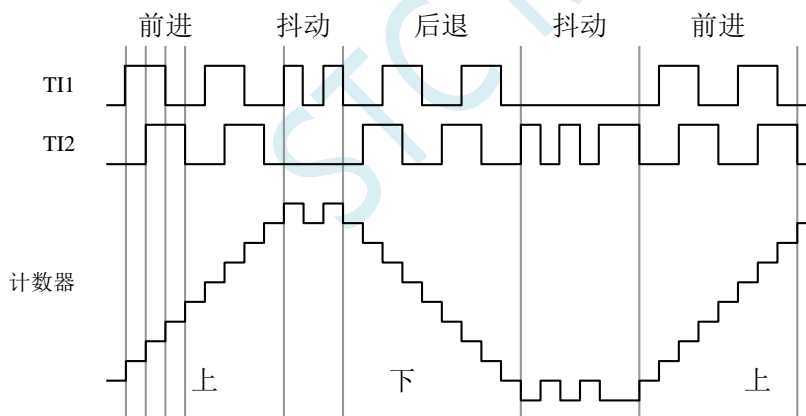
仅在 TI2 计数	高	不计数	不计数	向上计数	向下计数
	低	不计数	不计数	向下计数	向上计数
在 TI1 和 TI2 上计数	高	向下计数	向上计数	向上计数	向下计数
	低	向上计数	向下计数	向下计数	向上计数

一个外部的增量编码器可以直接与 MCU 连接而不需要外部接口逻辑。但是，一般使用比较器将编码器的差分输出转换成数字信号，这大大增加了抗噪声干扰能力。编码器输出的第三个信号表示机械零点，可以把它连接到一个外部中断输入并触发一个计数器复位。

下面是一个计数器操作的实例，显示了计数信号的产生和方向控制。它还显示了当选择了双边沿时，输入抖动是如何被抑制的；抖动可能会在传感器的位置靠近一个转换点时产生。在这个例子中，我们假定配置如下：

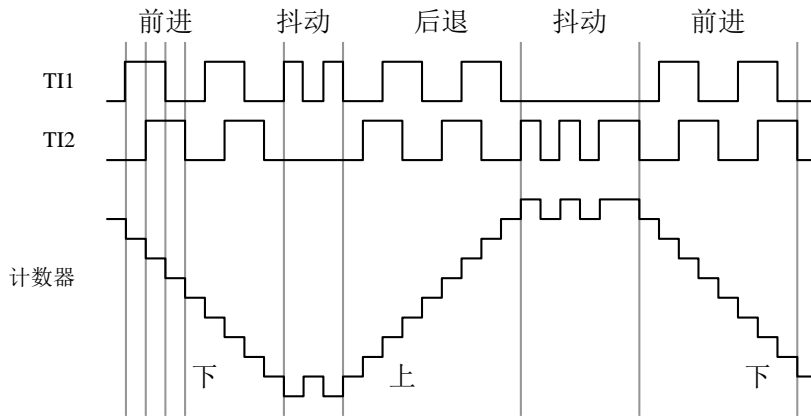
- CC1S=01 (PWMA\_CCMR1 寄存器, IC1FP1 映射到 TI1)
- CC2S=01 (PWMA\_CCMR2 寄存器, IC2FP2 映射到 TI2)
- CC1P=0 (PWMA\_CCER1 寄存器, IC1 不反相, IC1=TI1)
- CC2P=0 (PWMA\_CCER1 寄存器, IC2 不反相, IC2=TI2)
- SMS=011 (PWMA\_SMCR 寄存器, 所有的输入均在上升沿和下降沿有效)
- CEN=1 (PWMA\_CR1 寄存器, 计数器使能)

编码器模式下的计数器操作实例



下图为当 IC1 极性反相时计数器的操作实例 (CC1P=1, 其他配置与上例相同)

IC1 反相的编码器接口模式实例



当定时器配置成编码器接口模式时，提供传感器当前位置的信息。使用另外一个配置在捕获模式下的定时器测量两个编码器事件的间隔，可以获得动态的信息（速度、加速度、减速度）。指示机械零点的编码器输出可被用做此目的。根据两个事件间的间隔，可以按照一定的时间间隔读出计数器。如果可能的话，你可以把计数器的值锁存到第三个输入捕获寄存器（捕获信号必须是周期的并且可以由另一个定时器产生）。

## 23.6 中断

PWMA/PWMB 各有 8 个中断请求源：

- 刹车中断
- 触发中断
- COM 事件中断
- 输入捕捉/输出比较 4 中断
- 输入捕捉/输出比较 3 中断
- 输入捕捉/输出比较 2 中断
- 输入捕捉/输出比较 1 中断
- 更新事件中断（如：计数器上溢，下溢及初始化）

为了使用中断特性，对每个被使用的中断通道，设置 PWMA\_IER/PWMB\_IER 寄存器中相应的中断使能位：即 BIE, TIE, COMIE, CCiIE, UIE 位。通过设置 PWMA\_EGR/PWMB\_EGR 寄存器中的相应位，也可以用软件产生上述各个中断源。

## 23.7 PWMA/PWMB 寄存器描述

### 23.7.1 功能脚切换（PWM<sub>x</sub>\_PS）

符号	地址	B7	B6	B5	B4	B3	B2	B1	B0
PWMA_PS	7EFEB2H	C4PS[1:0]		C3PS[1:0]		C2PS[1:0]		C1PS[1:0]	
PWMB_PS	7EFEB6H	C8PS[1:0]		C7PS[1:0]		C6PS[1:0]		C5PS[1:0]	

C1PS[1:0]: 高级 PWM 通道 1 输出脚选择位

C1PS[1:0]	PWM1P	PWM1N
00	P1.0	P1.1
01	P2.0	P2.1
10	P6.0	P6.1
11	-	-

C2PS[1:0]: 高级 PWM 通道 2 输出脚选择位

C2PS[1:0]	PWM2P	PWM2N
00	P1.2/P5.4 <sup>[1]</sup>	P1.3
01	P2.2	P2.3
10	P6.2	P6.3
11	-	-

<sup>[1]</sup> : 有 P1.2 口的型号, 此功能在 P1.2 口上, 对于无 P1.2 口的型号, 此功能在 P5.4 口上

C3PS[1:0]: 高级 PWM 通道 3 输出脚选择位

C3PS[1:0]	PWM3P	PWM3N
00	P1.4	P1.5
01	P2.4	P2.5
10	P6.4	P6.5
11	-	-

C4PS[1:0]: 高级 PWM 通道 4 输出脚选择位

C4PS[1:0]	PWM4P	PWM4N
00	P1.6	P1.7
01	P2.6	P2.7
10	P6.6	P6.7
11	P3.4	P3.3

C5PS[1:0]: 高级 PWM 通道 5 输出脚选择位

C5PS[1:0]	PWM5
00	P2.0
01	P1.7
10	P0.0
11	P7.4

C6PS[1:0]: 高级 PWM 通道 6 输出脚选择位

C6PS[1:0]	PWM6
00	P2.1
01	P5.4
10	P0.1

11	P7.5
----	------

C7PS[1:0]: 高级 PWM 通道 7 输出脚选择位

C7PS[1:0]	PWM7
00	P2.2
01	P3.3
10	P0.2
11	P7.6

C8PS[1:0]: 高级 PWM 通道 8 输出脚选择位

C8PS[1:0]	PWM8
00	P2.3
01	P3.4
10	P0.3
11	P7.7

### 23.7.2 高级 PWM 功能脚选择寄存器 (PWM<sub>x</sub>\_ETRPS)

符号	地址	B7	B6	B5	B4	B3	B2	B1	B0
PWMA_ETRPS	7EFEB0H						BRKAPS	ETRAPS[1:0]	
PWMB_ETRPS	7EFEB4H						BRKBPS	ETRBPS[1:0]	

ETRAPS[1:0]: 高级 PWMA 的外部触发脚 ERI 选择位

ETRAPS [1:0]	PWMETI
00	P3.2
01	P4.1
10	P7.3
11	-

ETRBPS[1:0]: 高级 PWMB 的外部触发脚 ERIB 选择位

ETRBPS [1:0]	PWMETI2
00	P3.2
01	P0.6
10	-
11	-

BRKAPS: 高级 PWMA 的刹车脚 PWMFLT 选择位

BRKAPS	PWMFLT
0	P3.5
1	比较器的输出

BRKBPS: 高级 PWMB 的刹车脚 PWMFLT2 选择位

BRKBPS	PWMFLT2
0	P3.5
1	比较器的输出

### 23.7.3 输出使能寄存器 (PWM<sub>x</sub>\_ENO)

符号	地址	B7	B6	B5	B4	B3	B2	B1	B0
PWMA_ENO	7EFEB1H	ENO4N	ENO4P	ENO3N	ENO3P	ENO2N	ENO2P	ENO1N	ENO1P

PWMB_ENO	7EFEB5H	-	ENO8P	-	ENO7P	-	ENO6P	-	ENO5P
----------	---------	---	-------	---	-------	---	-------	---	-------

ENO8P: PWM8 输出控制位

- 0: 禁止 PWM8 输出
- 1: 使能 PWM8 输出

ENO7P: PWM7 输出控制位

- 0: 禁止 PWM7 输出
- 1: 使能 PWM7 输出

ENO6P: PWM6 输出控制位

- 0: 禁止 PWM6 输出
- 1: 使能 PWM6 输出

ENO5P: PWM5 输出控制位

- 0: 禁止 PWM5 输出
- 1: 使能 PWM5 输出

ENO4N: PWM4N 输出控制位

- 0: 禁止 PWM4N 输出
- 1: 使能 PWM4N 输出

ENO4P: PWM4P 输出控制位

- 0: 禁止 PWM4P 输出
- 1: 使能 PWM4P 输出

ENO3N: PWM3N 输出控制位

- 0: 禁止 PWM3N 输出
- 1: 使能 PWM3N 输出

ENO3P: PWM3P 输出控制位

- 0: 禁止 PWM3P 输出
- 1: 使能 PWM3P 输出

ENO2N: PWM2N 输出控制位

- 0: 禁止 PWM2N 输出
- 1: 使能 PWM2N 输出

ENO2P: PWM2P 输出控制位

- 0: 禁止 PWM2P 输出
- 1: 使能 PWM2P 输出

ENO1N: PWM1N 输出控制位

- 0: 禁止 PWM1N 输出
- 1: 使能 PWM1N 输出

ENO1P: PWM1P 输出控制位

- 0: 禁止 PWM1P 输出
- 1: 使能 PWM1P 输出

### 23.7.4 输出附加使能寄存器 (PWM<sub>x</sub>\_IOAUX)

符号	地址	B7	B6	B5	B4	B3	B2	B1	B0
PWMA_IOAUX	7EFEB3H	AUX4N	AUX4P	AUX3N	AUX3P	AUX2N	AUX2P	AUX1N	AUX1P
PWMB_IOAUX	7EFEB7H	-	AUX8P	-	AUX7P	-	AUX6P	-	AUX5P

AUX8P: PWM8 输出附加控制位

- 0: PWM8 的输出直接由 ENO8P 控制

- 1: PWM8 的输出由 ENO8P 和 PWMB\_BKR 共同控制  
AUX7P: PWM7 输出附加控制位  
0: PWM7 的输出直接由 ENO7P 控制  
1: PWM7 的输出由 ENO7P 和 PWMB\_BKR 共同控制  
AUX6P: PWM6 输出附加控制位  
0: PWM6 的输出直接由 ENO6P 控制  
1: PWM6 的输出由 ENO6P 和 PWMB\_BKR 共同控制  
AUX5P: PWM5 输出附加控制位  
0: PWM5 的输出直接由 ENO5P 控制  
1: PWM5 的输出由 ENO5P 和 PWMB\_BKR 共同控制  
AUX4N: PWM4N 输出附加控制位  
0: PWM4N 的输出直接由 ENO4N 控制  
1: PWM4N 的输出由 ENO4N 和 PWMA\_BKR 共同控制  
AUX4P: PWM4P 输出附加控制位  
0: PWM4P 的输出直接由 ENO4P 控制  
1: PWM4P 的输出由 ENO4P 和 PWMA\_BKR 共同控制  
AUX3N: PWM3N 输出附加控制位  
0: PWM3N 的输出直接由 ENO3N 控制  
1: PWM3N 的输出由 ENO3N 和 PWMA\_BKR 共同控制  
AUX3P: PWM3P 输出附加控制位  
0: PWM3P 的输出直接由 ENO3P 控制  
1: PWM3P 的输出由 ENO3P 和 PWMA\_BKR 共同控制  
AUX2N: PWM2N 输出附加控制位  
0: PWM2N 的输出直接由 ENO2N 控制  
1: PWM2N 的输出由 ENO2N 和 PWMA\_BKR 共同控制  
AUX2P: PWM2P 输出附加控制位  
0: PWM2P 的输出直接由 ENO2P 控制  
1: PWM2P 的输出由 ENO2P 和 PWMA\_BKR 共同控制  
AUX1N: PWM1N 输出附加控制位  
0: PWM1N 的输出直接由 ENO1N 控制  
1: PWM1N 的输出由 ENO1N 和 PWMA\_BKR 共同控制  
AUX1P: PWM1P 输出附加控制位  
0: PWM1P 的输出直接由 ENO1P 控制  
1: PWM1P 的输出由 ENO1P 和 PWMA\_BKR 共同控制

### 23.7.5 控制寄存器 1 (PWM<sub>x</sub>\_CR1)

符号	地址	B7	B6	B5	B4	B3	B2	B1	B0
PWMA_CR1	7EFEC0H	ARPEA	CMSA[1:0]		DIRA	OPMA	URSA	UDISA	CENA
PWMB_CR1	7EFEE0H	ARPEB	CMSB[1:0]		DIRB	OPMB	URSB	UDISB	CENB

ARPE<sub>n</sub>: 自动预装载允许位 (n=A,B)

- 0: PWM<sub>n</sub>\_ARR 寄存器没有缓冲, 它可以被直接写入  
1: PWM<sub>n</sub>\_ARR 寄存器由预装载缓冲器缓冲



CMSn[1:0]: 选择对齐模式 (n= A,B)

CMSn[1:0]	对齐模式	说明
00	边沿对齐模式	计数器依据方向位 (DIR) 向上或向下计数
01	中央对齐模式1	计数器交替地向上和向下计数。 配置为输出的通道的输出比较中断标志位， 只在计数器向下计数时被置1。
10	中央对齐模式2	计数器交替地向上和向下计数。 配置为输出的通道的输出比较中断标志位， 只在计数器向上计数时被置1。
11	中央对齐模式3	计数器交替地向上和向下计数。 配置为输出的通道的输出比较中断标志位， 在计数器向上和向下计数时均被置1。

注 1: 在计数器开启时 (CEN=1), 不允许从边沿对齐模式转换到中央对齐模式。

注 2: 在中央对齐模式下, 编码器模式 (SMS=001, 010, 011) 必须被禁止。

DIRn: 计数器的计数方向 (n= A,B)

0: 计数器向上计数;

1: 计数器向下计数。

注: 当计数器配置为中央对齐模式或编码器模式时, 该位为只读。

OPMn: 单脉冲模式 (n= A,B)

0: 在发生更新事件时, 计数器不停止;

1: 在发生下一次更新事件时, 清除 CEN 位, 计数器停止。

URSn: 更新请求源 (n= A,B)

0: 如果 UDIS 允许产生更新事件, 则下述任一事件产生一个更新中断:

- 寄存器被更新 (计数器上溢/下溢)
- 软件设置 UG 位
- 时钟/触发控制器产生的更新

1: 如果 UDIS 允许产生更新事件, 则只有当下列事件发生时才产生更新中断, 并 UIF 置 1:

- 寄存器被更新 (计数器上溢/下溢)

UDISn: 禁止更新 (n= A,B)

0: 一旦下列事件发生, 产生更新 (UEV) 事件:

- 计数器溢出/下溢
- 产生软件更新事件
- 时钟/触发模式控制器产生的硬件复位 被缓存的寄存器被装入它们的预装载值。

1: 不产生更新事件, 影子寄存器 (ARR、PSC、CCR<sub>x</sub>) 保持它们的值。如果设置了 UG 位或时钟/触发控制器发出了一个硬件复位, 则计数器和预分频器被重新初始化。

CENn: 允许计数器 (n= A,B)

0: 禁止计数器;

1: 使能计数器。

注: 在软件设置了 CEN 位后, 外部时钟、门控模式和编码器模式才能工作。然而触发模式可以自动地通过硬件设置 CEN 位。

## 23.7.6 控制寄存器 2 (PWMx\_CR2)，及实时触发 ADC

符号	地址	B7	B6	B5	B4	B3	B2	B1	B0
PWMA_CR2	7EFEC1H	TI1S	MMSA[2:0]			-	COMSA	-	CCPCA
PWMB_CR2	7EFEE1H	TI5S	MMSB[2:0]			-	COMSB	-	CCPCB

TI1S: 第一组 PWM/PWMA 的 TI1 选择

0: PWM1P 输入管脚连到 TI1 (数字滤波器的输入);

1: PWM1P、PWM2P 和 PWM3P 管脚经异或后连到第一组 PWM 的 TI1。

TI5S: 第二组 PWM/PWMB 的 TI5 选择

0: PWM5 输入管脚连到 TI5 (数字滤波器的输入);

1: PWM5、PWM6 和 PWM7 管脚经异或后连到第二组 PWM 的 TI5。

MMSA[2:0]: 主模式选择

MMSA[2:0]	主模式	说明
000	复位	PWMA_EGR寄存器的UG位被用于作为触发输出 (TRGO)。如果触发输入 (时钟/触发控制器配置为复位模式) 产生复位, 则TRGO上的信号相对实际的复位会有一个延迟
001	使能	计数器使能信号被用于作为触发输出 (TRGO)。其用于启动ADC, 以便控制在一段时间内使能ADC。计数器使能信号是通过CEN控制位和门控模式下的触发输入信号的逻辑或产生。除非选择了主/从模式, 当计数器使能信号受控于触发输入时, TRGO上会有一个延迟。 <b>注: 当需要使用PWM触发ADC转换时, 需要先设置ADC_CONTR寄存器中的ADC_POWER、ADC_CHS以及ADC_EPWMT, 当PWM产生TRGO内部信号时, 系统会自动设置ADC_START来启动AD转换。详细使用请参考范例程序“<a href="#">使用PWM的CEN启动PWMA定时器, 实时触发ADC</a>”</b>
010	更新	更新事件被选为触发输出 (TRGO)
011	比较脉冲	一旦发生一次捕获或一次比较成功, 当CC1IF标志被置1时, 触发输出送出一个正脉冲 (TRGO)
100	比较	OC1REF信号被用于作为触发输出 (TRGO)
101	比较	OC2REF信号被用于作为触发输出 (TRGO)
110	比较	OC3REF信号被用于作为触发输出 (TRGO)
111	比较	OC4REF信号被用于作为触发输出 (TRGO)

MMSB[2:0]: 主模式选择

MMSB[2:0]	主模式	说明
000	复位	PWMB_EGR寄存器的UG位被用于作为触发输出 (TRGO)。如果触发输入 (时钟/触发控制器配置为复位模式) 产生复位, 则TRGO上的信号相对实际的复位会有一个延迟
001	使能	计数器使能信号被用于作为触发输出 (TRGO)。其用于启动多个PWM, 以便控制在一段时间内使能从PWM。计数器使

		能信号是通过CEN控制位和门控模式下的触发输入信号的逻辑或产生。除非选择了主/从模式，当计数器使能信号受控于触发输入时，TRG0上会有一个延迟。
010	更新	更新事件被选为触发输出（TRG0）
011	比较脉冲	一旦发生一次捕获或一次比较成功，当CC5IF标志被置1时，触发输出送出一个正脉冲（TRG0）
100	比较	OC5REF信号被用于作为触发输出（TRG0）
101	比较	OC6REF信号被用于作为触发输出（TRG0）
110	比较	OC7REF信号被用于作为触发输出（TRG0）
111	比较	OC8REF信号被用于作为触发输出（TRG0）

**注：只有第一组 PWM (PWMA) 的 TRGO 可用于触发启动 ADC**

**注：只有第二组 PWM (PWMB) 的 TRGO 可用于第一组 PWM (PWMA) 的 ITR2**

COMSn: 捕获/比较控制位的更新控制选择 (n=A,B)

0: 当 CCPCn=1 时，只有在 COMG 位置 1 的时候这些控制位才被更新

1: 当 CCPCn=1 时，只有在 COMG 位置 1 或 TRGI 发生上升沿的时候这些控制位才被更新

CCPCn: 捕获/比较预装载控制位 (n= A,B)

0: CCIE, CCINE, CCiP, CCiNP 和 OCIM 位不是预装载的

1: CCIE, CCINE, CCiP, CCiNP 和 OCIM 位是预装载的；设置该位后，它们只在设置了 COMG 位后被更新。

注：该位只对具有互补输出的通道起作用。

### 23.7.7 从模式控制寄存器(PWMx\_SMCR)

符号	地址	B7	B6	B5	B4	B3	B2	B1	B0
PWMA_SMCR	7EFEC2H	MSMA	TSA[2:0]			-	SMSA[2:0]		
PWMB_SMCR	7EFEE2H	MSMB	TSB[2:0]			-	SMSB[2:0]		

MSMn: 主/从模式 (n= A,B)

0: 无作用

1: 触发输入 (TRGI) 上的事件被延迟了，以允许 PWMn 与它的从 PWM 间的完美同步 (通过 TRGO)

TSA[2:0]: 触发源选择

TSA[2:0]	触发源
000	-
001	-
010	内部触发 ITR2
011	-
100	TI1的边沿检测器 (TI1F_ED)
101	滤波后的定时器输入1 (TI1FP1)
110	滤波后的定时器输入2 (TI2FP2)
111	外部触发输入 (ETRF)

TSB[2:0]: 触发源选择

TSB[2:0]	触发源
----------	-----

000	-
001	-
010	-
011	-
100	TI5的边沿检测器 (TI5F_ED)
101	滤波后的定时器输入1 (TI5FP5)
110	滤波后的定时器输入2 (TI5FP6)
111	外部触发输入 (ETRF)

注：这些位只能在 SMS=000 时被改变，以避免在改变时产生错误的边沿检测。

#### SMSA[2:0]: 时钟/触发/从模式选择

SMSA[2:0]	功能	说明
000	内部时钟模式	如果CEN=1，则预分频器直接由内部时钟驱动
001	编码器模式1	根据TI1FP1的电平，计数器在TI2FP2的边沿向上/下计数
010	编码器模式2	根据TI2FP2的电平，计数器在TI1FP1的边沿向上/下计数
011	编码器模式3	根据另一个输入的电平，计数器在TI1FP1和TI2FP2的边沿向上/下计数
100	复位模式	在选中的触发输入 (TRGI) 的上升沿时重新初始化计数器，并且产生一个更新寄存器的信号
101	门控模式	当触发输入 (TRGI) 为高时，计数器的时钟开启。一旦触发输入变为低，则计数器停止（但不复位）。计数器的启动和停止都是受控的
110	触发模式	计数器在触发输入TRGI的上升沿启动（但不复位），只有计数器的启动是受控的
111	外部时钟模式1	选中的触发输入 (TRGI) 的上升沿驱动计数器。 注：如果TI1F_ED被选为触发输入 (TS=100) 时，不要使用门控模式。这是因为TI1F_ED在每次TI1F变化时只是输出一个脉冲，然而门控模式是要检查触发输入的电平

#### SMSB[2:0]: 时钟/触发/从模式选择

SMSB[2:0]	功能	说明
000	内部时钟模式	如果CEN=1，则预分频器直接由内部时钟驱动
001	编码器模式1	根据TI5FP5的电平，计数器在TI6FP6的边沿向上/下计数
010	编码器模式2	根据TI6FP6的电平，计数器在TI5FP5的边沿向上/下计数
011	编码器模式3	根据另一个输入的电平，计数器在TI5FP5和TI6FP6的边沿向上/下计数
100	复位模式	在选中的触发输入 (TRGI) 的上升沿时重新初始化计数器，并且产生一个更新寄存器的信号
101	门控模式	当触发输入 (TRGI) 为高时，计数器的时钟开启。一旦触发输入变为低，则计数器停止（但不复位）。计数器的启动

		和停止都是受控的
110	触发模式	计数器在触发输入TRGI的上升沿启动（但不复位），只有计数器的启动是受控的
111	外部时钟模式1	选中的触发输入（TRGI）的上升沿驱动计数器。 注：如果TI5F_ED被选为触发输入（TS=100）时，不要使用门控模式。这是因为TI5F_ED在每次TI5F变化时只是输出一个脉冲，然而门控模式是要检查触发输入的电平

### 23.7.8 外部触发寄存器(PWMx\_ETR)

符号	地址	B7	B6	B5	B4	B3	B2	B1	B0
PWMA_ETR	7EFEC3H	ETP1	ECEA	ETPSA[1:0]		ETFA[3:0]			
PWMB_ETR	7EFEE3H	ETP2	ECEB	ETPSB[1:0]		ETFB[3:0]			

ETPn: 外部触发 ETR 的极性 (n= A,B)

0: 高电平或上升沿有效

1: 低电平或下降沿有效

ECEn: 外部时钟使能 (n= A,B)

0: 禁止外部时钟模式 2

1: 使能外部时钟模式 2，计数器的时钟为 ETRF 的有效沿。

注 1: ECE 置 1 的效果与选择把 TRGI 连接到 ETRF 的外部时钟模式 1 相同 (PWMn\_SMCR 寄存器中, SMS=111, TS=111)。

注 2: 外部时钟模式 2 可与下列模式同时使用: 触发标准模式; 触发复位模式; 触发门控模式。但是, 此时 TRGI 决不能与 ETRF 相连 (PWMn\_SMCR 寄存器中, TS 不能为 111)。

注 3: 外部时钟模式 1 与外部时钟模式 2 同时使能, 外部时钟输入为 ETRF。

ETPSn: 外部触发预分频器外部触发信号 EPRP 的频率最大不能超过 fMASTER/4。可用预分频器来降低 ETRP 的频率, 当 EPRP 的频率很高时, 它非常有用: (n= A,B)

00: 预分频器关闭

01: EPRP 的频率/2

02: EPRP 的频率/4

03: EPRP 的频率/8

ETFn[3:0]: 外部触发滤波器选择, 该位域定义了 ETRP 的采样频率及数字滤波器长度。 (n= A,B)

ETFn[3:0]	时钟数	ETF[3:0]	时钟数
0000	1	1000	48
0001	2	1001	64
0010	4	1010	80
0011	8	1011	96
0100	12	1100	128
0101	16	1101	160
0110	24	1110	192
0111	32	1111	256

## 23.7.9 中断使能寄存器(PWM<sub>x</sub>\_IER)

符号	地址	B7	B6	B5	B4	B3	B2	B1	B0
PWMA_IER	7EFEC4H	BIEA	TIEA	COMIEA	CC4IE	CC3IE	CC2IE	CC1IE	UIEA
PWMB_IER	7EFEE4H	BIEB	TIEB	COMIEB	CC8IE	CC7IE	CC6IE	CC5IE	UIEB

**BIEn:** 允许刹车中断 (n= A,B)

- 0: 禁止刹车中断;
- 1: 允许刹车中断。

**TIE:** 触发中断使能 (n= A,B)

- 0: 禁止触发中断;
- 1: 使能触发中断。

**COMIE:** 允许 COM 中断 (n= A,B)

- 0: 禁止 COM 中断;
- 1: 允许 COM 中断。

**CCnIE:** 允许捕获/比较 n 中断 (n=1,2,3,4,5,6,7,8)

- 0: 禁止捕获/比较 n 中断;
- 1: 允许捕获/比较 n 中断。

**UIEn:** 允许更新中断 (n= A,B)

- 0: 禁止更新中断;
- 1: 允许更新中断。

## 23.7.10 状态寄存器 1(PWM<sub>x</sub>\_SR1)

符号	地址	B7	B6	B5	B4	B3	B2	B1	B0
PWMA_SR1	7EFEC5H	BIFA	TIFA	COMIFA	CC4IF	CC3IF	CC2IF	CC1IF	UIFA
PWMB_SR1	7EFEE5H	BIFB	TIFB	COMIFB	CC8IF	CC7IF	CC6IF	CC5IF	UIFB

**BIFn:** 刹车中断标记。一旦刹车输入有效, 由硬件对该位置 1。如果刹车输入无效, 则该位可由软件清 0。(n= A,B)

- 0: 无刹车事件产生
- 1: 刹车输入上检测到有效电平

**TIFn:** 触发器中断标记。当发生触发事件时由硬件对该位置 1。由软件清 0。(n= A,B)

- 0: 无触发器事件产生
- 1: 触发中断等待响应

**COMIFn:** COM 中断标记。一旦产生 COM 事件该位由硬件置 1。由软件清 0。(n= A,B)

- 0: 无 COM 事件产生
- 1: COM 中断等待响应

**CC8IF:** 捕获/比较8中断标记, 参考CC1IF描述

**CC7IF:** 捕获/比较7中断标记, 参考CC1IF描述

**CC6IF:** 捕获/比较6中断标记, 参考CC1IF描述

**CC5IF:** 捕获/比较5中断标记, 参考CC1IF描述

**CC4IF:** 捕获/比较4中断标记, 参考CC1IF描述

**CC3IF:** 捕获/比较3中断标记, 参考CC1IF描述

**CC2IF:** 捕获/比较2中断标记, 参考CC1IF描述

**CC1IF:** 捕获/比较1中断标记。

**如果通道CC1配置为输出模式:**



当计数器值与比较值匹配时该位由硬件置1，但在中心对称模式下除外。它由软件清0。

0: 无匹配发生;

1: PWMA\_CNT 的值与 PWMA\_CCR1 的值匹配。

注: 在中心对称模式下, 当计数器值为 0 时, 向上计数, 当计数器值为 ARR 时, 向下计数 (它从 0 向上计数到 ARR-1, 再由 ARR 向下计数到 1)。因此, 对所有的 SMS 位值, 这两个值都不置标记。但是, 如果 CCR1>ARR, 则当 CNT 达到 ARR 值时, CC1IF 置 1。

**如果通道CC1配置为输入模式:**

当捕获事件发生时该位由硬件置1, 它由软件清0或通过读PWMA\_CCR1L清0。

0: 无输入捕获产生

1: 计数器值已被捕获至 PWMA\_CCR1

UIFn: 更新中断标记 当产生更新事件时该位由硬件置 1。它由软件清 0。(n= A,B)

0: 无更新事件产生

1: 更新事件等待响应。当寄存器被更新时该位由硬件置 1

– 若 PWMn\_CR1 寄存器的 UDIS=0, 当计数器上溢或下溢时

– 若 PWMn\_CR1 寄存器的 UDIS=0、URS=0, 当设置 PWMn\_EGR 寄存器的 UG 位软件对计数器 CNT 重新初始化时

– 若 PWMn\_CR1 寄存器的 UDIS=0、URS=0, 当计数器 CNT 被触发事件重新初始化时

### 23.7.11 状态寄存器 2(PWMx\_SR2)

符号	地址	B7	B6	B5	B4	B3	B2	B1	B0
PWMA_SR2	7EFEC6H	-	-	-	CC4OF	CC3OF	CC2OF	CC1OF	-
PWMB_SR2	7EFEE6H	-	-	-	CC8OF	CC7OF	CC6OF	CC5OF	-

CC8OF: 捕获/比较8重复捕获标记。参见CC1OF描述。

CC7OF: 捕获/比较7重复捕获标记。参见CC1OF描述。

CC6OF: 捕获/比较6重复捕获标记。参见CC1OF描述。

CC5OF: 捕获/比较5重复捕获标记。参见CC1OF描述。

CC4OF: 捕获/比较4重复捕获标记。参见CC1OF描述。

CC3OF: 捕获/比较3重复捕获标记。参见CC1OF描述。

CC2OF: 捕获/比较2重复捕获标记。参见CC1OF描述。

CC1OF: 捕获/比较1重复捕获标记。仅当相应的通道被配置为输入捕获时, 该标记可由硬件置1。写0可清除该位。

0: 无重复捕获产生;

1: 计数器的值被捕获到 PWMA\_CCR1 寄存器时, CC1IF 的状态已经为 1。

### 23.7.12 事件产生寄存器 (PWMx\_EGR)

符号	地址	B7	B6	B5	B4	B3	B2	B1	B0
PWMA_EGR	7EFEC7H	BGA	TGA	COMGA	CC4G	CC3G	CC2G	CC1G	UGA
PWMB_EGR	7EFEE7H	BGB	TGB	COMGB	CC8G	CC7G	CC6G	CC5G	UGB

BGn: 产生刹车事件。该位由软件置 1, 用于产生一个刹车事件, 由硬件自动清 0 (n= A,B)

0: 无动作

1: 产生一个刹车事件。此时 MOE=0、BIF=1, 若开启对应的中断 (BIE=1), 则产生相应的中断

TGn: 产生触发事件。该位由软件置 1, 用于产生一个触发事件, 由硬件自动清 0 (n= A,B)

0: 无动作

1: TIF=1, 若开启对应的中断 (TIE=1), 则产生相应的中断

COMGn: 捕获/比较事件, 产生控制更新。该位由软件置 1, 由硬件自动清 0 (n= A,B)

0: 无动作

1: CCPC=1, 允许更新 CCIE、CCINE、CCiP, CCiNP, OCIM 位。

注: 该位只对拥有互补输出的通道有效

CC8G: 产生捕获/比较 8 事件。参考 CC1G 描述

CC7G: 产生捕获/比较 7 事件。参考 CC1G 描述

CC6G: 产生捕获/比较 6 事件。参考 CC1G 描述

CC5G: 产生捕获/比较 5 事件。参考 CC1G 描述

CC4G: 产生捕获/比较 4 事件。参考 CC1G 描述

CC3G: 产生捕获/比较 3 事件。参考 CC1G 描述

CC2G: 产生捕获/比较 2 事件。参考 CC1G 描述

CC1G: 产生捕获/比较 1 事件。产生捕获/比较 1 事件。该位由软件置 1, 用于产生一个捕获/比较事件, 由硬件自动清 0。

0: 无动作;

1: 在通道 CC1 上产生一个捕获/比较事件。

若通道 CC1 配置为输出: 设置 CC1IF=1, 若开启对应的中断, 则产生相应的中断。

若通道 CC1 配置为输入: 当前的计数器值被捕获至 PWMA\_CCR1 寄存器, 设置 CC1IF=1, 若开启对应的中断, 则产生相应的中断。若 CC1IF 已经为 1, 则设置 CC1OF=1。

UGn: 产生更新事件 该位由软件置 1, 由硬件自动清 0。 (n= A,B)

0: 无动作;

1: 重新初始化计数器, 并产生一个更新事件。

注意预分频器的计数器也被清 0 (但是预分频系数不变)。若在中心对称模式下或 DIR=0 (向上计数) 则计数器被清 0; 若 DIR=1 (向下计数) 则计数器取 PWMn\_ARR 的值。

### 23.7.13 捕获/比较模式寄存器 1 (PWMx\_CCMR1)

通道可用于输入 (捕获模式) 或输出 (比较模式), 通道的方向由相应的 CCnS 位定义。该寄存器其它位的作用在输入和输出模式下不同。OCxx 描述了通道在输出模式下的功能, ICxx 描述了通道在输入模式下的功能。因此必须注意, 同一个位在输出模式和输入模式下的功能是不同的。

通道配置为比较输出模式

符号	地址	B7	B6	B5	B4	B3	B2	B1	B0
PWMA_CCMR1	7EFEC8H	OC1CE		OC1M[2:0]		OC1PE	OC1FE	CC1S[1:0]	
PWMB_CCMR1	7EFEE8H	OC5CE		OC5M[2:0]		OC5PE	OC5FE	CC5S[1:0]	

OCnCE: 输出比较 n 清零使能。该位用于使能使用 PWMETI 引脚上的外部事件来清通道 n 的输出信号 (OCnREF) (n=1,5)

0: OCnREF 不受 ETRF 输入的影响;

1: 一旦检测到 ETRF 输入高电平, OCnREF=0。

OCnM[2:0]: 输出比较 n 模式。该 3 位定义了输出参考信号 OCnREF 的动作, 而 OCnREF 决定了 OCn 的值。OCnREF 是高电平有效, 而 OCn 的有效电平取决于 CCnP 位。 (n=1,5)

OCnM[2:0]	模式	说明
000	冻结	PWMn_CCR1 与 PWMn_CNT 间的比较对 OCnREF 不起作用
001	匹配时设置通道 n 的	当 PWMn_CCR1 = PWMn_CNT 时, OCnREF 输出高



	输出为有效电平	
010	匹配时设置通道n的输出为无效电平	当PWMn_CCR1=PWMn_CNT时，OCnREF输出低
011	翻转	当PWMn_CCR1=PWMn_CNT时，翻转OCnREF
100	强制为无效电平	强制OCnREF为低
101	强制为有效电平	强制OCnREF为高
110	PWM模式1	在向上计数时，当PWMn_CNT<PWMn_CCR1时 OCnREF输出高，否则OCnREF输出低 在向下计数时，当PWMn_CNT>PWMn_CCR1时 OCnREF输出低，否则OCnREF输出高
111	PWM模式2	在向上计数时，当PWMn_CNT<PWMn_CCR1时 OCnREF输出低，否则OCnREF输出高 在向下计数时，当PWMn_CNT>PWMn_CCR1时 OCnREF输出高，否则OCnREF输出低

注 1：一旦 LOCK 级别设为 3（PWMn\_BKR 寄存器中的 LOCK 位）并且 CCnS=00（该通道配置成输出）则该位不能被修改。

注 2：在 PWM 模式 1 或 PWM 模式 2 中，只有当比较结果改变了或在输出比较模式中从冻结模式切换到 PWM 模式时，OCnREF 电平才改变。

注 3：在有互补输出的通道上，这些位是预装载的。如果 PWMn\_CR2 寄存器的 CCPC=1，OCM 位只有在 COM 事件发生时，才从预装载位取新值。

**OCnPE**：输出比较 n 预装载使能（n=1,5）

0：禁止 PWMn\_CCR1 寄存器的预装载功能，可随时写入 PWMn\_CCR1 寄存器，并且新写入的数值立即起作用。

1：开启 PWMn\_CCR1 寄存器的预装载功能，读写操作仅对预装载寄存器操作，PWMn\_CCR1 的预装载值在更新事件到来时被加载至当前寄存器中。

注 1：一旦 LOCK 级别设为 3（PWMn\_BKR 寄存器中的 LOCK 位）并且 CCnS=00（该通道配置成输出）则该位不能被修改。

注 2：为了操作正确，在 PWM 模式下必须使能预装载功能。但在单脉冲模式下（PWMn\_CR1 寄存器的 OPM=1），它不是必须的。

**OCnFE**：输出比较 n 快速使能。该位用于加快 CC 输出对触发输入事件的响应。（n=1,5）

0：根据计数器与 CCRn 的值，CCn 正常操作，即使触发器是打开的。当触发器的输入有一个有效沿时，激活 CCn 输出的最小延时为 5 个时钟周期。

1：输入到触发器的有效沿的作用就象发生了一次比较匹配。因此，OC 被设置为比较电平而与比较结果无关。采样触发器的有效沿和 CC1 输出间的延时被缩短为 3 个时钟周期。OCFE 只在通道被配置成 PWMA 或 PWMB 模式时起作用。

**CC1S[1:0]**：捕获/比较 1 选择。这两位定义通道的方向（输入/输出），及输入脚的选择

CC1S[1:0]	方向	输入脚
00	输出	
01	输入	IC1映射在TI1FP1上
10	输入	IC1映射在TI2FP1上
11	输入	IC1映射在TRC上。此模式仅工作在内部触发器输入被

		选中时（由PWMA_SMCR寄存器的TS位选择）
CC5S[1:0]: 捕获/比较 5 选择。这两位定义通道的方向（输入/输出），及输入脚的选择		
CC5S[1:0]	方向	输入脚
00	输出	
01	输入	IC5映射在TI5FP5上
10	输入	IC5映射在TI6FP5上
11	输入	IC5映射在TRC上。此模式仅工作在内部触发器输入被选中时（由PWM5_SMCR寄存器的TS位选择）

注：CC1S 仅在通道关闭时（PWMA\_CCER1 寄存器的 CC1E=0）才是可写的。

注：CC5S 仅在通道关闭时（PWM5\_CCER1 寄存器的 CC5E=0）才是可写的。

通道配置为捕获输入模式

符号	地址	B7	B6	B5	B4	B3	B2	B1	B0
PWMA_CCMR1	7EFEC8H	IC1F[3:0]				IC1PSC[1:0]		CC1S[1:0]	
PWMB_CCMR1	7EFEE8H	IC5F[3:0]				IC5PSC[1:0]		CC5S[1:0]	

ICnF[3:0]: 输入捕获 n 滤波器选择，该位域定义了 TI<sub>n</sub> 的采样频率及数字滤波器长度。（n=1,5）

ICnF[3:0]	时钟数	ICnF[3:0]	时钟数
0000	1	1000	48
0001	2	1001	64
0010	4	1010	80
0011	8	1011	96
0100	12	1100	128
0101	16	1101	160
0110	24	1110	192
0111	32	1111	256

注：即使对于带互补输出的通道，该位域也是非预装载的，并且不会考虑 CCPC（PWMn\_CR2 寄存器）的值

ICnPSC[1:0]: 输入/捕获 n 预分频器。这两位定义了 CC<sub>n</sub> 输入（IC1）的预分频系数。（n=1,5）

00: 无预分频器，捕获输入口上检测到的每一个边沿都触发一次捕获

01: 每 2 个事件触发一次捕获

10: 每 4 个事件触发一次捕获

11: 每 8 个事件触发一次捕获

CC1S[1:0]: 捕获/比较 1 选择。这两位定义通道的方向（输入/输出），及输入脚的选择

CC1S[1:0]	方向	输入脚
00	输出	
01	输入	IC1映射在TI1FP1上
10	输入	IC1映射在TI2FP1上
11	输入	IC1映射在TRC上。此模式仅工作在内部触发器输入被选中时（由PWMA_SMCR寄存器的TS位选择）

CC5S[1:0]: 捕获/比较 5 选择。这两位定义通道的方向（输入/输出），及输入脚的选择

CC5S[1:0]	方向	输入脚
00	输出	
01	输入	IC5映射在TI5FP5上
10	输入	IC5映射在TI6FP5上
11	输入	IC5映射在TRC上。此模式仅工作在内部触发器输入被选中时（由PWM5_SMCR寄存器的TS位选择）

注：CC1S 仅在通道关闭时（PWMA\_CCER1 寄存器的 CC1E=0）才是可写的。

注：CC5S 仅在通道关闭时（PWM5\_CCER1 寄存器的 CC5E=0）才是可写的。

### 23.7.14 捕获/比较模式寄存器 2 (PWMx\_CCMR2)

通道配置为比较输出模式

符号	地址	B7	B6	B5	B4	B3	B2	B1	B0
PWMA_CCMR2	7EFEC9H	OC2CE	OC2M[2:0]			OC2PE	OC2FE	CC2S[1:0]	
PWMB_CCMR2	7EFEE9H	OC6CE	OC6M[2:0]			OC6PE	OC6FE	CC6S[1:0]	

OCnCE：输出比较 n 清零使能。该位用于使能使用 PWMETI 引脚上的外部事件来清通道 n 的输出信号（OCnREF）（n=2,6）

0：OCnREF 不受 ETRF 输入的影响；

1：一旦检测到 ETRF 输入高电平，OCnREF=0。

OCnM[2:0]：输出比较 2 模式，参考 OC1M。（n=2,6）

OCnPE：输出比较 2 预装载使能，参考 OP1PE。（n=2,6）

CC2S[1:0]：捕获/比较 2 选择。这两位定义通道的方向（输入/输出），及输入脚的选择

CC2S[1:0]	方向	输入脚
00	输出	
01	输入	IC2映射在TI2FP2上
10	输入	IC2映射在TI1FP2上
11	输入	IC2映射在TRC上。

CC6S[1:0]：捕获/比较 6 选择。这两位定义通道的方向（输入/输出），及输入脚的选择

CC6S[1:0]	方向	输入脚
00	输出	
01	输入	IC6映射在TI6FP6上
10	输入	IC6映射在TI5FP6上
11	输入	IC6映射在TRC上。

通道配置为捕获输入模式

符号	地址	B7	B6	B5	B4	B3	B2	B1	B0
PWMA_CCMR2	7EFEC9H	IC2F[3:0]			IC2PSC[1:0]		CC2S[1:0]		
PWMB_CCMR2	7EFEE9H	IC6F[3:0]			IC6PSC[1:0]		CC6S[1:0]		

ICnF[3:0]：输入捕获 n 滤波器选择，参考 IC1F。（n=2,6）

ICnPSC[1:0]：输入/捕获 n 预分频器，参考 IC1PSC。（n=2,6）

CC2S[1:0]：捕获/比较 2 选择。这两位定义通道的方向（输入/输出），及输入脚的选择

CC2S[1:0]	方向	输入脚
00	输出	
01	输入	IC2映射在TI2FP2上
10	输入	IC2映射在TI1FP2上
11	输入	IC2映射在TRC上。

CC6S[1:0]: 捕获/比较 6 选择。这两位定义通道的方向（输入/输出），及输入脚的选择

CC6S[1:0]	方向	输入脚
00	输出	
01	输入	IC6映射在TI6FP6上
10	输入	IC6映射在TI5FP6上
11	输入	IC6映射在TRC上。

### 23.7.15 捕获/比较模式寄存器 3 (PWMx\_CCMR3)

通道配置为比较输出模式

符号	地址	B7	B6	B5	B4	B3	B2	B1	B0
PWMA_CCMR3	7EFECAH	OC3CE		OC3M[2:0]		OC3PE	OC3FE	CC3S[1:0]	
PWMB_CCMR3	7EFEEAH	OC7CE		OC7M[2:0]		OC7PE	OC7FE	CC7S[1:0]	

OCnCE: 输出比较 n 清零使能。该位用于使能使用 PWMETI 引脚上的外部事件来清通道 n 的输出信号 (OCnREF) (n=3,7)

0: OCnREF 不受 ETRF 输入的影响;

1: 一旦检测到 ETRF 输入高电平, OCnREF=0。

OCnM[2:0]: 输出比较 3 模式, 参考 OC1M。 (n=3,7)

OCnPE: 输出比较 3 预装载使能, 参考 OP1PE。 (n=3,7)

CC3S[1:0]: 捕获/比较 3 选择。这两位定义通道的方向（输入/输出），及输入脚的选择

CC3S[1:0]	方向	输入脚
00	输出	
01	输入	IC3映射在TI3FP3上
10	输入	IC3映射在TI4FP3上
11	输入	IC3映射在TRC上。

CC7S[1:0]: 捕获/比较 7 选择。这两位定义通道的方向（输入/输出），及输入脚的选择

CC7S[1:0]	方向	输入脚
00	输出	
01	输入	IC7映射在TI7FP7上
10	输入	IC7映射在TI8FP7上
11	输入	IC7映射在TRC上。

通道配置为捕获输入模式

符号	地址	B7	B6	B5	B4	B3	B2	B1	B0
PWMA_CCMR3	7EFECAH		IC3F[3:0]			IC3PSC[1:0]		CC3S[1:0]	

PWMB_CCMR3	7EFEEAH	IC7F[3:0]	IC7PSC[1:0]	CC7S[1:0]
------------	---------	-----------	-------------	-----------

ICnF[3:0]: 输入捕获 n 滤波器选择, 参考 IC1F。(n=3,7)

ICnPSC[1:0]: 输入/捕获 n 预分频器, 参考 IC1PSC。(n=3,7)

CC3S[1:0]: 捕获/比较 3 选择。这两位定义通道的方向(输入/输出), 及输入脚的选择

CC3S[1:0]	方向	输入脚
00	输出	
01	输入	IC3映射在TI3FP3上
10	输入	IC3映射在TI4FP3上
11	输入	IC3映射在TRC上。

CC7S[1:0]: 捕获/比较 7 选择。这两位定义通道的方向(输入/输出), 及输入脚的选择

CC7S[1:0]	方向	输入脚
00	输出	
01	输入	IC7映射在TI7FP7上
10	输入	IC7映射在TI8FP7上
11	输入	IC7映射在TRC上。

### 23.7.16 捕获/比较模式寄存器 4 (PWMx\_CCMR4)

通道配置为比较输出模式

符号	地址	B7	B6	B5	B4	B3	B2	B1	B0
PWMA_CCMR4	7EFECBH	OC4CE	OC4M[2:0]			OC4PE	OC4FE	CC4S[1:0]	
PWMB_CCMR4	7EFEEBH	OC8CE	OC8M[2:0]			OC8PE	OC8FE	CC8S[1:0]	

OCnCE: 输出比较 n 清零使能。该位用于使能使用 PWMETI 引脚上的外部事件来清通道 n 的输出信号 (OCnREF) (n=4,8)

0: OCnREF 不受 ETRF 输入的影响;

1: 一旦检测到 ETRF 输入高电平, OCnREF=0。

OCnM[2:0]: 输出比较 n 模式, 参考 OC1M。(n=4,8)

OCnPE: 输出比较 n 预装载使能, 参考 OP1PE。(n=4,8)

CC4S[1:0]: 捕获/比较 4 选择。这两位定义通道的方向(输入/输出), 及输入脚的选择

CC4S[1:0]	方向	输入脚
00	输出	
01	输入	IC4映射在TI4FP4上
10	输入	IC4映射在TI3FP4上
11	输入	IC4映射在TRC上。

CC8S[1:0]: 捕获/比较 8 选择。这两位定义通道的方向(输入/输出), 及输入脚的选择

CC8S[1:0]	方向	输入脚
00	输出	
01	输入	IC8映射在TI8FP8上
10	输入	IC8映射在TI7FP8上
11	输入	IC8映射在TRC上。

通道配置为捕获输入模式

符号	地址	B7	B6	B5	B4	B3	B2	B1	B0
PWMA_CCMR4	7EFECBH	IC4F[3:0]				IC4PSC[1:0]		CC4S[1:0]	
PWMB_CCMR4	7EFEEBH	IC8F[3:0]				IC8PSC[1:0]		CC8S[1:0]	

ICnF[3:0]: 输入捕获 n 滤波器选择, 参考 IC1F。(n=4,8)

ICnPSC[1:0]: 输入/捕获 n 预分频器, 参考 IC1PSC。(n=4,8)

CC4S[1:0]: 捕获/比较 4 选择。这两位定义通道的方向(输入/输出), 及输入脚的选择

CC4S[1:0]	方向	输入脚
00	输出	
01	输入	IC4映射在TI4FP4上
10	输入	IC4映射在TI3FP4上
11	输入	IC4映射在TRC上。

CC8S[1:0]: 捕获/比较 8 选择。这两位定义通道的方向(输入/输出), 及输入脚的选择

CC8S[1:0]	方向	输入脚
00	输出	
01	输入	IC8映射在TI8FP8上
10	输入	IC8映射在TI7FP8上
11	输入	IC8映射在TRC上。

### 23.7.17 捕获/比较使能寄存器 1 (PWMx\_CCER1)

符号	地址	B7	B6	B5	B4	B3	B2	B1	B0
PWMA_CCER1	7EFECCH	CC2NP	CC2NE	CC2P	CC2E	CC1NP	CC1NE	CC1P	CC1E
PWMB_CCER1	7EFEECH	-	-	CC6P	CC6E	-	-	CC5P	CC5E

CC6P: OC6 输入捕获/比较输出极性。参考 CC1P

CC6E: OC6 输入捕获/比较输出使能。参考 CC1E

CC5P: OC5 输入捕获/比较输出极性。参考 CC1P

CC5E: OC5 输入捕获/比较输出使能。参考 CC1E

CC2NP: OC2N 比较输出极性。参考 CC1NP

CC2NE: OC2N 比较输出使能。参考 CC1NE

CC2P: OC2 输入捕获/比较输出极性。参考 CC1P

CC2E: OC2 输入捕获/比较输出使能。参考 CC1E

CC1NP: OC1N 比较输出极性

0: 高电平有效;

1: 低电平有效。

注 1: 一旦 LOCK 级别 (PWMA\_BKR 寄存器中的 LOCK 位) 设为 3 或 2 且 CC1S=00 (通道配置为输出), 则该位不能被修改。

注 2: 对于有互补输出的通道, 该位是预装载的。如果 CCPC=1 (PWMA\_CR2 寄存器), 只有在 COM 事件发生时, CC1NP 位才从预装载位中取新值。

CC1NE: OC1N 比较输出使能

0: 关闭比较输出。

1: 开启比较输出, 其输出电平依赖于 MOE、OSSI、OSSR、OIS1、OIS1N 和 CC1E 位的值。

注: 对于有互补输出的通道, 该位是预装载的。如果 CCPC=1 (PWMA\_CR2 寄存器), 只有在 COM

事件发生时，CC1NE 位才从预装载位中取新值。

CC1P: OC1 输入捕获/比较输出极性

CC1 通道配置为输出:

0: 高电平有效

1: 低电平有效

CC1 通道配置为输入或者捕获:

0: 捕获发生在 TI1F 或 TI2F 的上升沿;

1: 捕获发生在 TI1F 或 TI2F 的下降沿.

注 1: 一旦 LOCK 级别 (PWMA\_BKR 寄存器中的 LOCK 位) 设为 3 或 2, 则该位不能被修改。

注 2: 对于有互补输出的通道, 该位是预装载的。如果 CCPC=1 (PWMA\_CR2 寄存器), 只有在 COM 事件发生时, CC1P 位才从预装载位中取新值。

CC1E: OC1 输入捕获/比较输出使能

0: 关闭输入捕获/比较输出;

1: 开启输入捕获/比较输出。

注: 对于有互补输出的通道, 该位是预装载的。如果 CCPC=1 (PWMA\_CR2 寄存器), 只有在 COM 事件发生时, CC1E 位才从预装载位中取新值。

带刹车功能的互补输出通道 OC<sub>i</sub> 和 OC<sub>iN</sub> 的控制位

控制位					输出状态	
MOE	OSSI	OSSR	CCiE	CCiNE	OC <sub>i</sub> 输出状态	OC <sub>iN</sub> 输出状态
1	X	0	0	0	输出禁止	输出禁止
		0	0	1	输出禁止	带极性的 OC <sub>i</sub> REF
		0	1	0	带极性的 OC <sub>i</sub> REF	输出禁止
		0	1	1	带极性和死区的 OC <sub>i</sub> REF	带极性和死区的反向 OC <sub>i</sub> REF
		1	0	0	输出禁止	输出禁止
		1	0	1	关闭状态 (输出使能且为无效电平) OC <sub>i</sub> =CCiP	带极性的 OC <sub>i</sub> REF
		1	1	0	带极性的 OC <sub>i</sub> REF	关闭状态 (输出使能且为无效电平) OC <sub>iN</sub> =CCiNP
		1	1	1	带极性和死区的 OC <sub>i</sub> REF	带极性和死区的反向 OC <sub>i</sub> REF
0	0	X	X	X	输出禁止	
	1				关闭状态 (输出使能且为无效电平) 异步地: OC <sub>i</sub> =CCiP, OC <sub>iN</sub> =CCiNP; 然后, 若时钟存在: 经过一个死区时间后 OC <sub>i</sub> =OISi, OC <sub>iN</sub> =OISiN, 假设 OISi 与 OISiN 并不都对应 OC <sub>i</sub> 和 OC <sub>iN</sub> 的有效电平。	

注: 管脚连接到互补的 OC<sub>i</sub> 和 OC<sub>iN</sub> 通道的外部 I/O 管脚的状态, 取决于 OC<sub>i</sub> 和 OC<sub>iN</sub> 通道状态和 GPIO 寄存器。

### 23.7.18 捕获/比较使能寄存器 2 (PWM<sub>x</sub>\_CCER2)

符号	地址	B7	B6	B5	B4	B3	B2	B1	B0
PWMA_CCER2	7EFECDH	CC4NP	CC4NE	CC4P	CC4E	CC3NP	CC3NE	CC3P	CC3E



PWMB_CCER2	7EFEEDH	-	-	CC8P	CC8E	-	-	CC7P	CC7E
------------	---------	---	---	------	------	---	---	------	------

CC8P: OC8 输入捕获/比较输出极性。参考 CC1P  
 CC8E: OC8 输入捕获/比较输出使能。参考 CC1E  
 CC7P: OC7 输入捕获/比较输出极性。参考 CC1P  
 CC7E: OC7 输入捕获/比较输出使能。参考 CC1E  
 CC4NP: OC4N 比较输出极性。参考 CC1NP  
 CC4NE: OC4N 比较输出使能。参考 CC1NE  
 CC4P: OC4 输入捕获/比较输出极性。参考 CC1P  
 CC4E: OC4 输入捕获/比较输出使能。参考 CC1E  
 CC3NP: OC3N 比较输出极性。参考 CC1NP  
 CC3NE: OC3N 比较输出使能。参考 CC1NE  
 CC3P: OC3 输入捕获/比较输出极性。参考 CC1P  
 CC3E: OC3 输入捕获/比较输出使能。参考 CC1E

### 23.7.19 计数器高 8 位 (PWM<sub>x</sub>\_CNTRH)

符号	地址	B7	B6	B5	B4	B3	B2	B1	B0
PWMA_CNTRH	7EFECEH	CNT1[15:8]							
PWMB_CNTRH	7EFEFEH	CNT2[15:8]							

CNTn[15:8]: 计数器的高 8 位值 (n=A,B)

### 23.7.20 计数器低 8 位 (PWM<sub>x</sub>\_CNTRL)

符号	地址	B7	B6	B5	B4	B3	B2	B1	B0
PWMA_CNTRL	7EFECFH	CNT1[7:0]							
PWMB_CNTRL	7EFEFFH	CNT2[7:0]							

CNTn[7:0]: 计数器的低 8 位值 (n=A,B)

### 23.7.21 预分频器高 8 位 (PWM<sub>x</sub>\_PSCRH), 输出频率计算公式

符号	地址	B7	B6	B5	B4	B3	B2	B1	B0
PWMA_PSCRH	7EFED0H	PSC1[15:8]							
PWMB_PSCRH	7EFEF0H	PSC2[15:8]							

PSCn[15:8]: 预分频器的高 8 位值。(n=A,B)

预分频器用于对 CK\_PSC 进行分频。计数器的时钟频率(fCK\_CNT)等于 fCK\_PSC/(PSCR[15:0]+1)。PSCR 包含了当更新事件产生时装入当前预分频器寄存器的值(更新事件包括计数器被 TIM\_EGR 的 UG 位清 0 或被工作在复位模式的从控制器清 0)。这意味着为了使新的值起作用,必须产生一个更新事件。

### PWM 输出频率计算公式

PWMA 和 PWMB 两组 PWM 的输出频率计算公式相同,且每组可设置不同的频率。

对齐模式	PWM输出频率计算公式
边沿对齐	$\text{PWM输出频率} = \frac{\text{系统工作频率SYSclk}}{(\text{PWMx\_PSCR} + 1) \times (\text{PWMx\_ARR} + 1)}$



中间对齐	$\text{PWM输出频率} = \frac{\text{系统工作频率SYSclk}}{(\text{PWMx\_PSCR} + 1) \times \text{PWMx\_ARR} \times 2}$
------	---

### 23.7.22 预分频器低 8 位 (PWMx\_PSCRL)

符号	地址	B7	B6	B5	B4	B3	B2	B1	B0
PWMA_PSCRL	7EFED1H	PSC1[7:0]							
PWMB_PSCRL	7EFEF1H	PSC2[7:0]							

PSCn[7:0]: 预分频器的低 8 位值。(n= A,B)

### 23.7.23 自动重装载寄存器高 8 位 (PWMx\_ARRH)

符号	地址	B7	B6	B5	B4	B3	B2	B1	B0
PWMA_ARRH	7EFED2H	ARR1[15:8]							
PWMB_ARRH	7EFEF2H	ARR2[15:8]							

ARRn[15:8]: 自动重装载高 8 位值 (n= A,B)

ARR 包含了将要装载入实际的自动重装载寄存器的值。当自动重装载的值为 0 时, 计数器不工作。

### 23.7.24 自动重装载寄存器低 8 位 (PWMx\_ARRL)

符号	地址	B7	B6	B5	B4	B3	B2	B1	B0
PWMA_ARRL	7EFED3H	ARR1[7:0]							
PWMB_ARRL	7EFEF3H	ARR2[7:0]							

ARRn[7:0]: 自动重装载低 8 位值 (n= A,B)

### 23.7.25 重复计数器寄存器 (PWMx\_RCR)

符号	地址	B7	B6	B5	B4	B3	B2	B1	B0
PWMA_RCR	7EFED4H	REP1[7:0]							
PWMB_RCR	7EFEF4H	REP2[7:0]							

REPn[7:0]: 重复计数器值 (n= A,B)

开启了预装载功能后, 这些位允许用户设置比较寄存器的更新速率 (即周期性地从预装载寄存器传输到当前寄存器); 如果允许产生更新中断, 则会同时影响产生更新中断的速率。每次向下计数器 REP\_CNT 达到 0, 会产生一个更新事件并且计数器 REP\_CNT 重新从 REP 值开始计数。由于 REP\_CNT 只有在周期更新事件 U\_RC 发生时才重载 REP 值, 因此对 PWMn\_RCR 寄存器写入的新值只在下次周期更新事件发生时才起作用。这意味着在 PWM 模式中, (REP+1) 对应着:

- 在边沿对齐模式下, PWM 周期的数目;
- 在中心对称模式下, PWM 半周期的数目。

### 23.7.26 捕获/比较寄存器 1/5 高 8 位 (PWMx\_CCR1H)

符号	地址	B7	B6	B5	B4	B3	B2	B1	B0
PWMA_CCR1H	7EFED5H	CCR1[15:8]							
PWMB_CCR5H	7EFEF5H	CCR5[15:8]							

CCRn[15:8]: 捕获/比较 n 的高 8 位值 (n=1,5)

若 CCn 通道配置为输出: CCRn 包含了装入当前比较值 (预装载值)。如果在 PWMn\_CCMR1 寄存器 (OCnPE 位) 中未选择预装载功能, 写入的数值会立即传输至当前寄存器中。否则只有当更新事件发生时, 此预装载值才传输至当前捕获/比较 n 寄存器中。当前比较值同计数器 PWMn\_CNT 的值相比较, 并在 OCn 端口上产生输出信号。

若 CCn 通道配置为输入: CCRn 包含了上一次输入捕获事件发生时的计数器值 (此时该寄存器为只读)。

### 23.7.27 捕获/比较寄存器 1/5 低 8 位 (PWMx\_CCR1L)

符号	地址	B7	B6	B5	B4	B3	B2	B1	B0
PWMA_CCR1L	7EFED6H	CCR1[7:0]							
PWMB_CCR5L	7EFEF6H	CCR5[7:0]							

CCRn[7:0]: 捕获/比较 n 的低 8 位值 (n=1,5)

### 23.7.28 捕获/比较寄存器 2/6 高 8 位 (PWMx\_CCR2H)

符号	地址	B7	B6	B5	B4	B3	B2	B1	B0
PWMA_CCR2H	7EFED7H	CCR2[15:8]							
PWMB_CCR6H	7EFEF7H	CCR6[15:8]							

CCRn[15:8]: 捕获/比较 n 的高 8 位值 (n=2,6)

### 23.7.29 捕获/比较寄存器 2/6 低 8 位 (PWMx\_CCR2L)

符号	地址	B7	B6	B5	B4	B3	B2	B1	B0
PWMA_CCR2L	7EFED8H	CCR2[7:0]							
PWMB_CCR6L	7EFEF8H	CCR6[7:0]							

CCRn[7:0]: 捕获/比较 n 的低 8 位值 (n=2,6)

### 23.7.30 捕获/比较寄存器 3/7 高 8 位 (PWMx\_CCR3H)

符号	地址	B7	B6	B5	B4	B3	B2	B1	B0
PWMA_CCR3H	7EFED9H	CCR3[15:8]							
PWMB_CCR7H	7EFEF9H	CCR7[15:8]							

CCRn[15:8]: 捕获/比较 n 的高 8 位值 (n=3,7)

### 23.7.31 捕获/比较寄存器 3/7 低 8 位 (PWMx\_CCR3L)

符号	地址	B7	B6	B5	B4	B3	B2	B1	B0
PWMA_CCR3L	7EFEDA H	CCR3[7:0]							
PWMB_CCR7L	7EFEFA H	CCR7[7:0]							

CCRn[7:0]: 捕获/比较 n 的低 8 位值 (n=3,7)

### 23.7.32 捕获/比较寄存器 4/8 高 8 位 (PWM<sub>x</sub>\_CCR4H)

符号	地址	B7	B6	B5	B4	B3	B2	B1	B0
PWMA_CCR4H	7EFEDBH	CCR4[15:8]							
PWMB_CCR8H	7EFEFBH	CCR8[15:8]							

CCRn[15:8]: 捕获/比较 n 的高 8 位值 (n=4,8)

### 23.7.33 捕获/比较寄存器 4/8 低 8 位 (PWM<sub>x</sub>\_CCR4L)

符号	地址	B7	B6	B5	B4	B3	B2	B1	B0
PWMA_CCR4L	7EFEDCH	CCR4[7:0]							
PWMB_CCR8L	7EFEFCH	CCR8[7:0]							

CCRn[7:0]: 捕获/比较 n 的低 8 位值 (n=4,8)

### 23.7.34 刹车寄存器 (PWM<sub>x</sub>\_BKR)

符号	地址	B7	B6	B5	B4	B3	B2	B1	B0
PWMA_BKR	7EFEDDH	MOEA	AOEA	BKPA	BKEA	OSSRA	OSSIA	LOCKA[1:0]	
PWMB_BKR	7EFEFDH	MOEB	AOEB	BKPB	BKEB	OSSRB	OSSIB	LOCKB[1:0]	

MOEn: 主输出使能。一旦刹车输入有效, 该位被硬件异步清 0。根据 AOE 位的设置值, 该位可以由软件置 1 或被自动置 1。它仅对配置为输出的通道有效。(n= A,B)

0: 禁止 OC 和 OCN 输出或强制为空闲状态

1: 如果设置了相应的使能位 (PWM<sub>n</sub>\_CCERX 寄存器的 CCIE 位), 则使能 OC 和 OCN 输出。

AOEn: 自动输出使能 (n= A,B)

0: MOE 只能被软件置 1;

1: MOE 能被软件置 1 或在下一个更新事件被自动置 1 (如果刹车输入无效)。

注: 一旦 LOCK 级别 (PWM<sub>n</sub>\_BKR 寄存器中的 LOCK 位) 设为 1, 则该位不能被修改

BKPn: 刹车输入极性 (n= A,B)

0: 刹车输入低电平有效

1: 刹车输入高电平有效

注: 一旦 LOCK 级别 (PWM<sub>n</sub>\_BKR 寄存器中的 LOCK 位) 设为 1, 则该位不能被修改

BKEEn: 刹车功能使能 (n= A,B)

0: 禁止刹车输入 (BRK)

1: 开启刹车输入 (BRK)

注: 一旦 LOCK 级别 (PWM<sub>n</sub>\_BKR 寄存器中的 LOCK 位) 设为 1, 则该位不能被修改。

OSSRn: 运行模式下“关闭状态”选择。该位在 MOE=1 且通道设为输出时有效 (n= A,B)

0: 当 PWM 不工作时, 禁止 OC/OCN 输出 (OC/OCN 使能输出信号=0);

1: 当 PWM 不工作时, 一旦 CCiE=1 或 CCiNE=1, 首先开启 OC/OCN 并输出无效电平, 然后置 OC/OCN 使能输出信号=1。

注: 一旦 LOCK 级别 (PWM<sub>n</sub>\_BKR 寄存器中的 LOCK 位) 设为 2, 则该位不能被修改。

OSSIn: 空闲模式下“关闭状态”选择。该位在 MOE=0 且通道设为输出时有效。(n= A,B)

0: 当 PWM 不工作时, 禁止 OC/OCN 输出 (OC/OCN 使能输出信号=0);

1: 当 PWM 不工作时, 一旦 CCiE=1 或 CCiNE=1, OC/OCN 首先输出其空闲电平, 然后 OC/OCN 使能输出信号=1。

注: 一旦 LOCK 级别 (PWM<sub>n</sub>\_BKR 寄存器中的 LOCK 位) 设为 2, 则该位不能被修改。

LOCKn[1:0]: 锁定设置。该位为防止软件错误而提供的写保护措施 (n= A,B)

LOCKn[1:0]	保护级别	保护内容
00	无保护	寄存器无写保护
01	锁定级别1	不能写入PWMn_BKR寄存器的BKE、BKP、AOE位和PWMn_OISR寄存器的OISI位
10	锁定级别2	不能写入锁定级别1中的各位，也不能写入CC极性位以及OSSR/OSSI位
11	锁定级别3	不能写入锁定级别2中的各位，也不能写入CC控制位

注：由于 BKE、BKP、AOE、OSSR、OSSI 位可被锁定（依赖于 LOCK 位），因此在第一次写 PWMn\_BKR 寄存器时必须对它们进行设置。

### 23.7.35 死区寄存器 (PWMx\_DTR)

符号	地址	B7	B6	B5	B4	B3	B2	B1	B0
PWMA_DTR	7EFEDEH	DTGA[7:0]							
PWMB_DTR	7EFEFEH	DTGB[7:0]							

DTGn[7:0]: 死区发生器设置。(n= A,B)

这些位定义了插入互补输出之间的死区持续时间。(t<sub>CK\_PSC</sub> 为 PWMn 的时钟脉冲)

DTGn[7:5]	死区时间
000	DTGn[7:0] * t <sub>CK_PSC</sub>
001	
010	
011	
100	(64 + DTGn[6:0]) * 2 * t <sub>CK_PSC</sub>
101	
110	(32 + DTGn[5:0]) * 8 * t <sub>CK_PSC</sub>
111	(32 + DTGn[4:0]) * 16 * t <sub>CK_PSC</sub>

注：一旦 LOCK 级别 (PWMx\_BKR 寄存器中的 LOCK 位) 设为 1、2 或 3 时，则该位不能被修改。

### 23.7.36 输出空闲状态寄存器 (PWMx\_OISR)

符号	地址	B7	B6	B5	B4	B3	B2	B1	B0
PWMA_OISR	7EFEDFH	OIS4N	OIS4	OIS3N	OIS3	OIS2N	OIS2	OIS1N	OIS1
PWMB_OISR	7EFEFFH	-	OIS8	-	OIS7	-	OIS6	-	OIS5

OIS8: 空闲状态时 OC8 输出电平

OIS7: 空闲状态时 OC7 输出电平

OIS6: 空闲状态时 OC6 输出电平

OIS5: 空闲状态时 OC5 输出电平

OIS4N: 空闲状态时 OC4N 输出电平

OIS4: 空闲状态时 OC4 输出电平

OIS3N: 空闲状态时 OC3N 输出电平

OIS3: 空闲状态时 OC3 输出电平

OIS2N: 空闲状态时 OC2N 输出电平

OIS2: 空闲状态时 OC2 输出电平

OIS1N: 空闲状态时 OC1N 输出电平

0: 当 MOE=0 时, 则在一个死区时间后, OC1N=0;

1: 当 MOE=0 时, 则在一个死区时间后, OC1N=1。

注: 一旦 LOCK 级别 (PWMx\_BKR 寄存器中的 LOCK 位) 设为 1、2 或 3 时, 则该位不能被修改。

OIS1: 空闲状态时 OC1 输出电平

0: 当 MOE=0 时, 如果 OC1N 使能, 则在一个死区后, OC1=0;

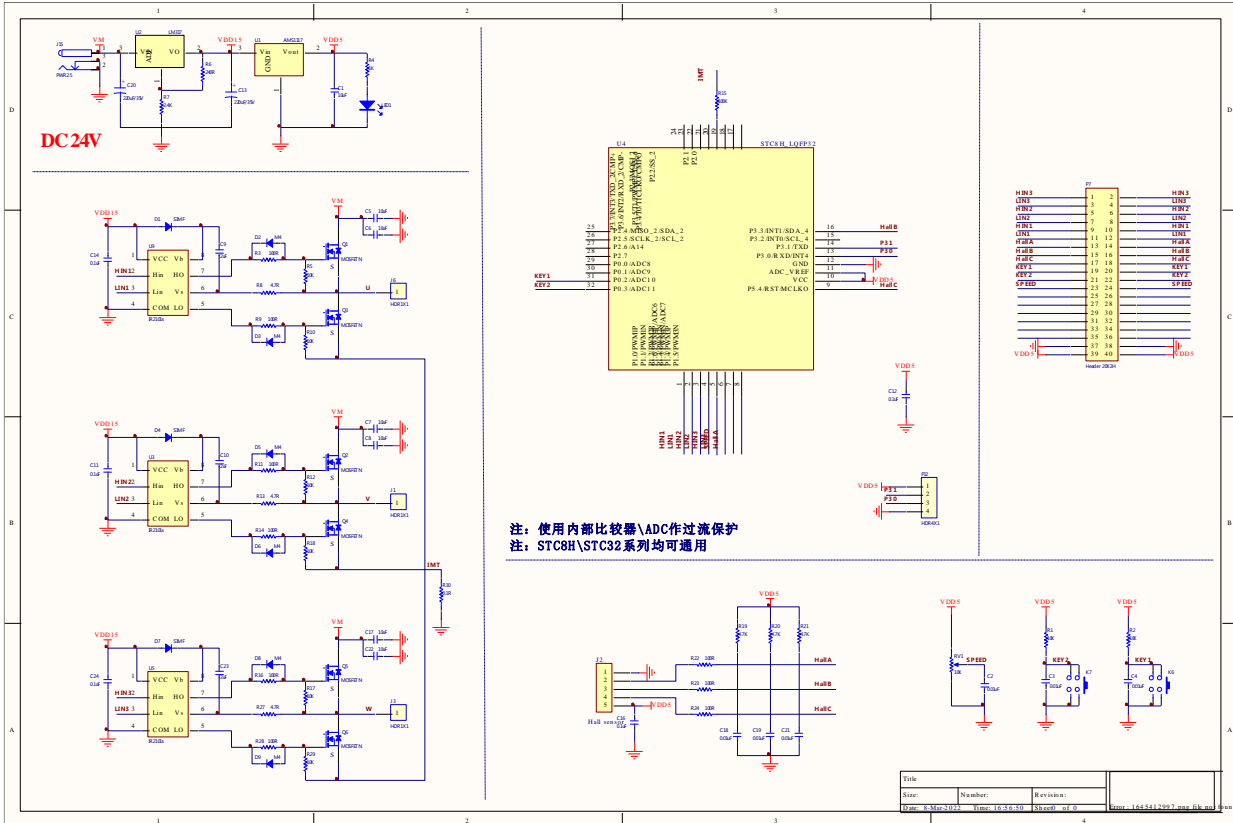
1: 当 MOE=0 时, 如果 OC1N 使能, 则在一个死区后, OC1=1。

注: 一旦 LOCK 级别 (PWMx\_BKR 寄存器中的 LOCK 位) 设为 1、2 或 3 时, 则该位不能被修改。

STC MCU

## 23.8 范例程序

### 23.8.1 BLDC 无刷直流马达(带 HALL)



//测试工作频率为11.0592MHz

```

#include "stc8h.h"
#include "stc32g.h"
#include "intrins.h"
    
```

//头文件见下载软件

```

typedef unsigned char u8;
typedef unsigned int u16;

#define TRUE 1
#define FALSE 0

#define RV09_CH 6

#define PWMA_Period ((u16)0x0180)
#define PWMA_STPulse ((u16)342)

#define START 0x1A
#define RUN 0x1B
#define STOP 0x1C
#define IDLE 0x1D

#define PWMA_OCMODE_MASK ((u8)0x70)
#define PWMA_OCCE_ENABLE ((u8)0x80)
    
```

```

#define PWMA_OCCE_DISABLE ((u8)0x00)
#define PWMA_OCMODE_TIMING ((u8)0x00)
#define PWMA_OCMODE_ACTIVE ((u8)0x10)
#define PWMA_OCMODE_INACTIVE ((u8)0x20)
#define PWMA_OCMODE_TOGGLE ((u8)0x30)
#define PWMA_FORCE_INACTIVE ((u8)0x40)
#define PWMA_FORCE_ACTIVE ((u8)0x50)
#define PWMA_OCMODE_PWM1 ((u8)0x60)
#define PWMA_OCMODE_PWM2 ((u8)0x70)
#define CCI_POLARITY_HIGH ((u8)0x02)
#define CCIN_POLARITY_HIGH ((u8)0x08)
#define CC2_POLARITY_HIGH ((u8)0x20)
#define CC2N_POLARITY_HIGH ((u8)0x80)
#define CCI_POLARITY_LOW ((u8)~0x02)
#define CCIN_POLARITY_LOW ((u8)~0x08)
#define CC2_POLARITY_LOW ((u8)~0x20)
#define CC2N_POLARITY_LOW ((u8)~0x80)
#define CCI_OCENABLE ((u8)0x01)
#define CCIN_OCENABLE ((u8)0x04)
#define CC2_OCENABLE ((u8)0x10)
#define CC2N_OCENABLE ((u8)0x40)
#define CCI_OCDISABLE ((u8)~0x01)
#define CCIN_OCDISABLE ((u8)~0x04)
#define CC2_OCDISABLE ((u8)~0x10)
#define CC2N_OCDISABLE ((u8)~0x40)
#define CC3_POLARITY_HIGH ((u8)0x02)
#define CC3N_POLARITY_HIGH ((u8)0x08)
#define CC4_POLARITY_HIGH ((u8)0x20)
#define CC4N_POLARITY_HIGH ((u8)0x80)
#define CC3_POLARITY_LOW ((u8)~0x02)
#define CC3N_POLARITY_LOW ((u8)~0x08)
#define CC4_POLARITY_LOW ((u8)~0x20)
#define CC4N_POLARITY_LOW ((u8)~0x80)
#define CC3_OCENABLE ((u8)0x01)
#define CC3N_OCENABLE ((u8)0x04)
#define CC4_OCENABLE ((u8)0x10)
#define CC4N_OCENABLE ((u8)0x40)
#define CC3_OCDISABLE ((u8)~0x01)
#define CC3N_OCDISABLE ((u8)~0x04)
#define CC4_OCDISABLE ((u8)~0x10)
#define CC4N_OCDISABLE ((u8)~0x40)

```

```
void LED_OUT(u8 X);
```

```
//LED 单字节串行移位函数
```

```

unsigned char code LED_0F[] =
{
    0xC0,0xF9,0xA4,0xB0,
    0x99,0x92,0x82,0xF8,
    0x80,0x90,0x8C,0xBF,
    0xC6,0xA1,0x86,0xFF,
    0xbf
};

```

```

#define DIO P23
#define RCLK P24
#define SCLK P25

```

```

//串行数据输入
//时钟脉冲信号——上升沿有效
//打入信号——上升沿有效

```

```

void DelayXus(unsigned char delayTime);
void DelayXms(unsigned char delayTime);

```

```

unsigned int ADC_Convert(u8 ch);
void PWM_Init(void);
void SPEED_ADJ();
unsigned char RD_HALL();
void MOTOR_START();
void MOTOR_STOP();
unsigned char KEY_detect();
void LED4_Display (unsigned int dat,unsigned char num);

unsigned char Display_num=1;
unsigned int Display_dat=0;
unsigned int Motor_speed;
unsigned char Motor_sta = IDLE;
unsigned char BRK_occur=0;
unsigned int PWMB_CAPI_v=0;
unsigned int CAPI_avg=0;
unsigned char CAPI_cnt=0;
unsigned long CAPI_sum=0;

void main(void)
{
    EAXFR = 1; //使能访问XFR
    CKCON = 0x00; //设置外部数据总线速度为最快
    WTST = 0x00; //设置程序代码等待参数,
    //赋值为0 可将CPU 执行程序的速度设置为最快

    P_SW2 = 0x80;

    P1 = 0x00;
    P0M1 = 0x0C;
    P0M0 = 0x01;
    P1M1 = 0xc0;
    P1M0 = 0x3F;
    P2M1 = 0x00;
    P2M0 = 0x38;
    P3M1 = 0x28;
    P3M0 = 0x00;

    ET0=1;
    TR0=1;

    ADCCFG = 0x0f;
    ADC_CONTR = 0x80;

    PWMA_ENO = 0x3F; //PWMA 输出使能
    PWMB_ENO = 0x00; //PWMB 输出使能
    PWMA_PS = 0x00; //PWMA pin 选择
    PWMB_PS = 0xd5; //PWMB pin 选择

    /***/
    输出比较模式 PWMx_duty = [CCRx/(ARR + 1)]*100
    /***/
    /***/PWMB 接hall 传感器***/
    ///////////////时基单元//////////
    PWMB_PSCRL = 15;
    PWMB_ARRH = 0xff; //自动重载寄存器, 计数器overflow 点
    PWMB_ARRL = 0xff;
    PWMB_CCR8H = 0x00;
    PWMB_CCR8L = 0x05;

```



```

//////////通道配置//////////
PWMB_CCMR1 = 0x43; //通道模式配置
PWMB_CCMR2 = 0x41;
PWMB_CCMR3 = 0x41;
PWMB_CCMR4 = 0x70;
PWMB_CCER1 = 0x11;
PWMB_CCER2 = 0x11;

//////////模式配置//////////
PWMB_CR2 = 0xf0;
PWMB_CR1 = 0x81;
PWMB_SMCR = 0x44;

//////////使能&中断配置//////////
PWMB_BKR = 0x80; //主输出使能
PWMB_IER = 0x02; //使能中断

/*****PWMA 控制马达换相*****/
//////////时基单元//////////
PWMA_PSCRH = 0x00; //预分频寄存器
PWMA_PSCRL = 0x00;
PWMA_ARRH = (u8)(PWMA_Period >> 8);
PWMA_ARRL = (u8)(PWMA_Period);

//////////通道配置//////////
PWMA_CCMR1 = 0x70; //通道模式配置
PWMA_CCMR2 = 0x70;
PWMA_CCMR3 = 0x70;
PWMA_CCER1 = 0x11; //配置通道输出使能和极性
PWMA_CCER2 = 0x01; //配置通道输出使能和极性
PWMA_OISR = 0xAA; //配置MOE=0 时各通道输出电平

//////////模式配置//////////
PWMA_CR1 = 0xA0;
PWMA_CR2 = 0x24;
PWMA_SMCR = 0x20;

//////////使能&中断配置//////////
PWMA_BKR = 0x1c;
PWMA_CR1 |= 0x01; //使能计数器

EA = 1;
while (1)
{
    P22=~P22;
    Display_dat = Motor_speed; //Motor_speed

    switch(Motor_sta)
    {
    case START:
        MOTOR_START();
        Motor_sta = RUN;
        break;
    case RUN:
        SPEED_ADJ();
        if((KEY_detect() == 2)||(BRK_occur == TRUE))
            Motor_sta = STOP;
    }
}

```

```

        break;
    case STOP:
        MOTOR_STOP();
        Motor_sta = IDLE;
        break;
    case IDLE:
        if(KEY_detect()==1)
            Motor_sta = START;
        BRK_occur = FALSE;
        Motor_speed = 0;
        CAPI_avg = 0;
        CAPI_cnt = 0;
        CAPI_sum = 0;
        break;
    }
}

void TIM0_ISR() interrupt 1
{
    TH0=0xf0;
    if(Display_num>8)
        Display_num=1;
    LED4_Display(Display_dat,Display_num);
    Display_num=(Display_num<<1);
}

void PWMA_ISR() interrupt 26
{
    if((PWMA_SR1 & 0x20))
    {
        switch(RD_HALL())
        {
            case 3:
                PWMA_CCMR3 &= ~PWMA_OCMODE_MASK;
                PWMA_CCMR3 /= PWMA_FORCE_INACTIVE;
                PWMA_CCMR1 &= ~PWMA_OCMODE_MASK;
                PWMA_CCMR1 /= PWMA_OCMODE_PWM2;
                break;
            case 2:
                PWMA_CCER1 &= CC2N_POLARITY_LOW;
                PWMA_CCER2 /= CC3N_POLARITY_HIGH;
                break;
            case 6:
                PWMA_CCMR1 &= ~PWMA_OCMODE_MASK;
                PWMA_CCMR1 /= PWMA_FORCE_INACTIVE;
                PWMA_CCMR2 &= ~PWMA_OCMODE_MASK;
                PWMA_CCMR2 /= PWMA_OCMODE_PWM2;
                break;
            case 4:
                PWMA_CCER1 /= CC1N_POLARITY_HIGH;
                PWMA_CCER2 &= CC3N_POLARITY_LOW;
                break;
            case 5:
                PWMA_CCMR2 &= ~PWMA_OCMODE_MASK;
                PWMA_CCMR2 /= PWMA_FORCE_INACTIVE;
                PWMA_CCMR3 &= ~PWMA_OCMODE_MASK;
                PWMA_CCMR3 /= PWMA_OCMODE_PWM2;
                break;
        }
    }
}

```

```

    case 1:
        PWMA_CCER1 &= CC1N_POLARITY_LOW;
        PWMA_CCER1 |= CC2N_POLARITY_HIGH;
        break;
    }

    CAPI_sum += PWMB_CAPI_v;
    CAPI_cnt++;
    if(CAPI_cnt==128)
    {
        CAPI_cnt=0;
        CAPI_avg = (CAPI_sum>>7);
        CAPI_sum = 0;
        Motor_speed = 5000000/CAPI_avg;
    }

    PWMA_SRI &=~0x20;           //清零
}
if((PWMA_SRI & 0x80))        //BRK
{
    BRK_occur = TRUE;
    PWMA_SRI &=~0x80;        //清零
}
}

void PWMB_ISR() interrupt 27
{
    if((PWMB_SRI & 0x02))
    {
        PWMB_CAPI_v = PWMB_CCR5H;
        PWMB_CAPI_v = (PWMB_CAPI_v<<8) + PWMB_CCR5L;
        PWMB_SRI &=~0x02;
    }
}

void DelayXus(unsigned char delayTime)
{
    int i = 0;
    while( delayTime--)
    {
        for( i = 0 ; i < 1 ; i++);
    }
}

void DelayXms( unsigned char delayTime )
{
    int i = 0;
    while( delayTime--)
    {
        for( i = 0 ; i < 2 ; i++)
        {
            DelayXus(100);
        }
    }
}

unsigned int ADC_Convert(u8 ch)
{
    u16 res=0;

```

```

    ADC_CONTR &= ~0x0f;
    ADC_CONTR |= ch;
    ADC_CONTR |= 0x40;
    DelayXus(1);
    while (!(ADC_CONTR & 0x20));
    ADC_CONTR &= ~0x20;

    res = ADC_RES;
    res = (res<<2)+(ADC_RESL>>6);
    return res;
}

void SPEED_ADJ()
{
    u16 ADC_result;

    ADC_result = (ADC_Convert(RV09_CH)/3);
    PWMA_CCR1H = (u8)(ADC_result >> 8);           //计数器比较值
    PWMA_CCR1L = (u8)(ADC_result);
    PWMA_CCR2H = (u8)(ADC_result >> 8);
    PWMA_CCR2L = (u8)(ADC_result);
    PWMA_CCR3H = (u8)(ADC_result >> 8);
    PWMA_CCR3L = (u8)(ADC_result);
}

unsigned char RD_HALL()
{
    unsigned char Hall_sta = 0;

    (P17)? (Hall_sta|=0x01) : (Hall_sta&=~0x01);
    (P54)? (Hall_sta|=0x02) : (Hall_sta&=~0x02);
    (P33)? (Hall_sta|=0x04) : (Hall_sta&=~0x04);

    return Hall_sta;
}

void MOTOR_START()
{
    u16 temp;
    u16 ADC_result;

    PWMA_CCR1H = (u8)(PWMA_STPulse >> 8);       //计数器比较值
    PWMA_CCR1L = (u8)(PWMA_STPulse);
    PWMA_CCR2H = (u8)(PWMA_STPulse >> 8);
    PWMA_CCR2L = (u8)(PWMA_STPulse);
    PWMA_CCR3H = (u8)(PWMA_STPulse >> 8);
    PWMA_CCR3L = (u8)(PWMA_STPulse);
    PWMA_BKR |= 0x80;                             //主输出使能相当于总开关
    PWMA_IER |= 0xA0;                             //使能中断

    switch(RD_HALL())
    {
    case 1:
        PWMA_CCER1 &= CC1N_POLARITY_LOW;
        PWMA_CCER1 |= CC2N_POLARITY_HIGH;
        PWMA_CCER2 &= CC3N_POLARITY_LOW;
        PWMA_CCMR3 &= ~PWMA_OCMODE_MASK;
        PWMA_CCMR3 |= PWMA_FORCE_INACTIVE;
    }
}

```

```
PWMA_CCMR2 &= ~PWMA_OCMODE_MASK;  
PWMA_CCMR2 /= PWMA_FORCE_INACTIVE;  
PWMA_CCMR1 &= ~PWMA_OCMODE_MASK;  
PWMA_CCMR1 /= PWMA_OCMODE_PWM2;  
break;
```

case 3:

```
PWMA_CCMR3 &= ~PWMA_OCMODE_MASK;  
PWMA_CCMR3 /= PWMA_FORCE_INACTIVE;  
PWMA_CCMR2 &= ~PWMA_OCMODE_MASK;  
PWMA_CCMR2 /= PWMA_FORCE_INACTIVE;  
PWMA_CCMR1 &= ~PWMA_OCMODE_MASK;  
PWMA_CCMR1 /= PWMA_OCMODE_PWM2;  
PWMA_CCER1 &= CC1N_POLARITY_LOW;  
PWMA_CCER1 &= CC2N_POLARITY_LOW;  
PWMA_CCER2 /= CC3N_POLARITY_HIGH;  
break;
```

case 2:

```
PWMA_CCER1 &= CC1N_POLARITY_LOW;  
PWMA_CCER1 &= CC2N_POLARITY_LOW;  
PWMA_CCER2 /= CC3N_POLARITY_HIGH;  
PWMA_CCMR1 &= ~PWMA_OCMODE_MASK;  
PWMA_CCMR1 /= PWMA_FORCE_INACTIVE;  
PWMA_CCMR2 &= ~PWMA_OCMODE_MASK;  
PWMA_CCMR2 /= PWMA_OCMODE_PWM2;  
PWMA_CCMR3 &= ~PWMA_OCMODE_MASK;  
PWMA_CCMR3 /= PWMA_FORCE_INACTIVE;  
break;
```

case 6:

```
PWMA_CCMR1 &= ~PWMA_OCMODE_MASK;  
PWMA_CCMR1 /= PWMA_FORCE_INACTIVE;  
PWMA_CCMR2 &= ~PWMA_OCMODE_MASK;  
PWMA_CCMR2 /= PWMA_OCMODE_PWM2;  
PWMA_CCMR3 &= ~PWMA_OCMODE_MASK;  
PWMA_CCMR3 /= PWMA_FORCE_INACTIVE;  
PWMA_CCER1 /= CC1N_POLARITY_HIGH;  
PWMA_CCER1 &= CC2N_POLARITY_LOW;  
PWMA_CCER2 &= CC3N_POLARITY_LOW;  
break;
```

case 4:

```
PWMA_CCER1 /= CC1N_POLARITY_HIGH;  
PWMA_CCER1 &= CC2N_POLARITY_LOW;  
PWMA_CCER2 &= CC3N_POLARITY_LOW;  
PWMA_CCMR1 &= ~PWMA_OCMODE_MASK;  
PWMA_CCMR1 /= PWMA_FORCE_INACTIVE;  
PWMA_CCMR2 &= ~PWMA_OCMODE_MASK;  
PWMA_CCMR2 /= PWMA_FORCE_INACTIVE;  
PWMA_CCMR3 &= ~PWMA_OCMODE_MASK;  
PWMA_CCMR3 /= PWMA_OCMODE_PWM2;  
break;
```

case 5:

```
PWMA_CCMR1 &= ~PWMA_OCMODE_MASK;  
PWMA_CCMR1 /= PWMA_FORCE_INACTIVE;  
PWMA_CCMR2 &= ~PWMA_OCMODE_MASK;  
PWMA_CCMR2 /= PWMA_FORCE_INACTIVE;  
PWMA_CCMR3 &= ~PWMA_OCMODE_MASK;  
PWMA_CCMR3 /= PWMA_OCMODE_PWM2;  
PWMA_CCER1 &= CC1N_POLARITY_LOW;  
PWMA_CCER1 /= CC2N_POLARITY_HIGH;  
PWMA_CCER2 &= CC3N_POLARITY_LOW;
```

```
        break;
    }
    ADC_result = (ADC_Convert(RV09_CH)/3);

    for(temp = PWMA_STPulse; temp > ADC_result; temp--)
    {
        PWMA_CCR1H = (u8)(temp >> 8);           //计数器比较值
        PWMA_CCR1L = (u8)(temp);
        PWMA_CCR2H = (u8)(temp >> 8);
        PWMA_CCR2L = (u8)(temp);
        PWMA_CCR3H = (u8)(temp >> 8);
        PWMA_CCR3L = (u8)(temp);
        DelayXms(10);
    }
}

void MOTOR_STOP()
{
    PWMA_BKR &= ~0x80;
    PWMA_IER &= ~0xA0;
}

void LED4_Display (u16 dat,u8 num)
{
    switch(num)
    {
        case 0x01:
            LED_OUT(LED_0F[(dat/1)%10]);
            LED_OUT(0x01);
            RCLK = 0;
            RCLK = 1;
            break;
        case 0x02:
            LED_OUT(LED_0F[(dat/10)%10]);
            LED_OUT(0x02);
            RCLK = 0;
            RCLK = 1;
            break;
        case 0x04:
            LED_OUT(LED_0F[(dat/100)%10]);
            LED_OUT(0x04);
            RCLK = 0;
            RCLK = 1;
            break;
        case 0x08:
            LED_OUT(LED_0F[(dat/1000)%10]);
            LED_OUT(0x08);
            RCLK = 0;
            RCLK = 1;
            break;
    }
}

void LED_OUT(u8 X)
{
    u8 i;

    for(i=8;i>=1;i--)
    {
```

```
    if (X&0x80) DIO=1;
    else DIO=0;
    X<<=1;
    SCLK = 0;
    SCLK = 1;
}
}
```

```
unsigned char KEY_detect()
```

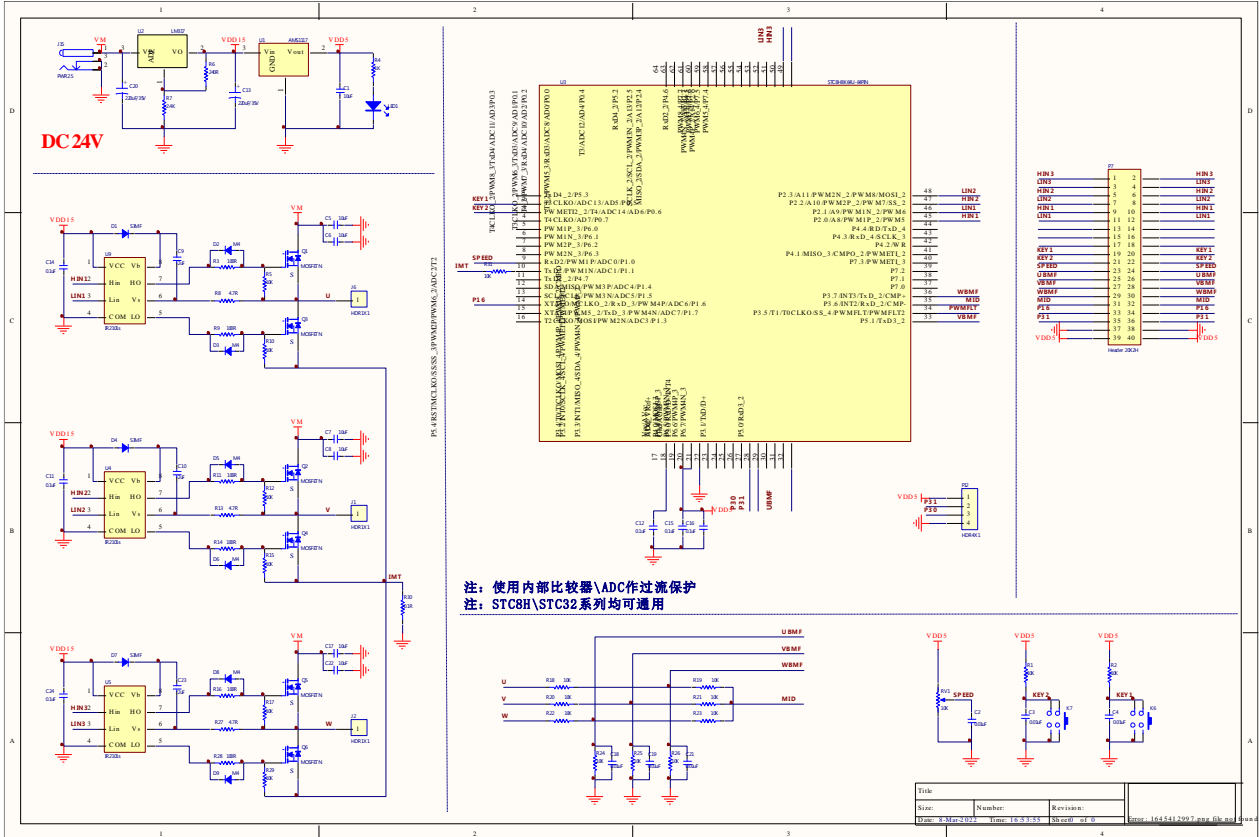
```
{
    if(!P02)
    {
        DelayXms(10);
        if(!P02)
        {
            return 1;
        }
        else return 0;
    }
    else if(!P03)
    {
        DelayXms(10);
        if(!P03)
        {
            return 2;
        }
        else return 0;
    }
    else return 0;
}
```

---

---

## 23.8.2 BLDC 无刷直流电机驱动(无 HALL)

——可实现无霍尔 10000 转高速运转



//测试工作频率为 11.0592MHz  
 //测试工作频率为 11.0592MHz  
 //本例程实现如下功能: 通过 3 组 PWM 通道控制无霍尔马达运转  
 //本例程仅适用 57BL02 马达在 24V 无负载条件下演示

```

#include "stc8h.h"
#include "stc32g.h"
#include "intrins.h"

typedef unsigned char u8;
typedef unsigned int u16;

#define TRUE 1
#define FALSE 0

#define RV09_CH 6

#define PWMA_Period ((u16)280)
#define PWMA_STPulse ((u16)245)

#define START 0x1A
#define RUN 0x1B
    
```

//头文件见下载软件



```

#define STOP          0x1C
#define IDLE          0x1D

#define PWMA_OCMODE_MASK      ((u8)0x70)
#define PWMA_OCCE_ENABLE     ((u8)0x80)
#define PWMA_OCCE_DISABLE    ((u8)0x00)
#define PWMA_OCMODE_TIMING   ((u8)0x00)
#define PWMA_OCMODE_ACTIVE   ((u8)0x10)
#define PWMA_OCMODE_INACTIVE ((u8)0x20)
#define PWMA_OCMODE_TOGGLE   ((u8)0x30)
#define PWMA_FORCE_INACTIVE  ((u8)0x40)
#define PWMA_FORCE_ACTIVE    ((u8)0x50)
#define PWMA_OCMODE_PWM1     ((u8)0x60)
#define PWMA_OCMODE_PWM2     ((u8)0x70)
#define CCI_POLARITY_HIGH    ((u8)0x02)
#define CCIN_POLARITY_HIGH   ((u8)0x08)
#define CC2_POLARITY_HIGH    ((u8)0x20)
#define CC2N_POLARITY_HIGH   ((u8)0x80)
#define CCI_POLARITY_LOW    ((u8)~0x02)
#define CCIN_POLARITY_LOW    ((u8)~0x08)
#define CC2_POLARITY_LOW    ((u8)~0x20)
#define CC2N_POLARITY_LOW    ((u8)~0x80)
#define CCI_OCENABLE         ((u8)0x01)
#define CCIN_OCENABLE        ((u8)0x04)
#define CC2_OCENABLE         ((u8)0x10)
#define CC2N_OCENABLE        ((u8)0x40)
#define CCI_OCDISABLE        ((u8)~0x01)
#define CCIN_OCDISABLE       ((u8)~0x04)
#define CC2_OCDISABLE        ((u8)~0x10)
#define CC2N_OCDISABLE       ((u8)~0x40)
#define CC3_POLARITY_HIGH    ((u8)0x02)
#define CC3N_POLARITY_HIGH   ((u8)0x08)
#define CC4_POLARITY_HIGH    ((u8)0x20)
#define CC4N_POLARITY_HIGH   ((u8)0x80)
#define CC3_POLARITY_LOW    ((u8)~0x02)
#define CC3N_POLARITY_LOW    ((u8)~0x08)
#define CC4_POLARITY_LOW    ((u8)~0x20)
#define CC4N_POLARITY_LOW    ((u8)~0x80)
#define CC3_OCENABLE         ((u8)0x01)
#define CC3N_OCENABLE        ((u8)0x04)
#define CC4_OCENABLE         ((u8)0x10)
#define CC4N_OCENABLE        ((u8)0x40)
#define CC3_OCDISABLE        ((u8)~0x01)
#define CC3N_OCDISABLE       ((u8)~0x04)
#define CC4_OCDISABLE        ((u8)~0x10)
#define CC4N_OCDISABLE       ((u8)~0x40)

```

```

void UART_INIT();
void DelayXus(unsigned char delayTime);
void DelayXms(unsigned char delayTime);
unsigned int ADC_Convert(u8 ch);
void PWM_Init(void);
void SPEED_ADJ();
unsigned char RD_HALL();
void MOTOR_START();
void MOTOR_STOP();
unsigned char KEY_detect();

unsigned char Timer0_cnt=0xb0;

```

```

unsigned int HA=0;
unsigned int Motor_speed;
unsigned char Motor_sta = IDLE;
unsigned char BRK_occur=0;
unsigned int PWMB_CAPI_v=0;
unsigned int CAPI_avg=0;
unsigned char CAPI_cnt=0;
unsigned long CAPI_sum=0;

void main(void)
{
    unsigned int temp=0;
    unsigned int ADC_result=0;

    CKCON = 0x00; //设置外部数据总线速度为最快
    WTST = 0x00; //设置程序代码等待参数,
                //赋值为0 可将CPU 执行程序的速度设置为最快

    P_SW2= 0x80;
    P1 = 0x00;
    P0M1 = 0x0C;
    P0M0 = 0x01;
    P1M1 = 0xc0;
    P1M0 = 0x3F;
    P2M1 = 0x00;
    P2M0 = 0x38;
    P3M1 = 0x88;
    P3M0 = 0x02;

    ET0=1;
    TR0=0;
    ADCCFG = 0x0f;
    ADC_CONTR = 0x80;

    PWMA_ENO = 0x3F; //PWMA 输出使能
    PWMB_ENO = 0x00; //PWMB 输出使能
    PWMA_PS = 0x00; //PWMA pin 选择
    PWMB_PS = 0xD5; //PWMB pin 选择

    /*****
    输出比较模式 PWMx_duty = [CCRx/(ARR + 1)]*100
    *****/
    /*****PWMB BMF 输入 *****/
    //////////// 时基单元 ////////////
    PWMB_PSCRL = 15;
    PWMB_ARRH = 0xff; //自动重载寄存器, 计数器 overflow 点
    PWMB_ARRL = 0xff;
    PWMB_CCR8H = 0x00;
    PWMB_CCR8L = 0x05;
    //////////// 通道配置 ////////////
    PWMB_CCMR1 = 0xf3; //通道模式配置
    PWMB_CCMR2 = 0xf1;
    PWMB_CCMR3 = 0xf1;
    PWMB_CCMR4 = 0x70;
    PWMB_CCER1 = 0x11;
    PWMB_CCER2 = 0x11;
    //////////// 模式配置 ////////////
    PWMB_CR2 = 0xf0;
    PWMB_CR1 = 0x81;

```

```

PWMB_SMCR = 0x44;
////////// 使能 & 中断配置 ////////////
PWMB_BKR = 0x80; //主输出使能
PWMB_IER = 0x02; //使能中断
/*****PWMA 控制马达换相 *****/
////////// 时基单元 ////////////
PWMA_PSCRH = 0x00; //预分频寄存器
PWMA_PSCRL = 0x00;
PWMA_ARRH = (u8)(PWMA_Period >> 8);
PWMA_ARRL = (u8)(PWMA_Period);
////////// 通道配置 ////////////
PWMA_CCMR1 = 0x70; //通道模式配置
PWMA_CCMR2 = 0x70;
PWMA_CCMR3 = 0x70;
PWMA_CCER1 = 0x11; //配置通道输出使能和极性
PWMA_CCER2 = 0x01; //配置通道输出使能和极性
PWMA_OISR = 0xAA; //配置 MOE=0 时各通道输出电平
////////// 模式配置 ////////////
PWMA_CR1 = 0xA0;
PWMA_CR2 = 0x24;
PWMA_SMCR = 0x20;
PWMA_BKR = 0x0c;
////////// 使能 & 中断配置 ////////////
PWMA_CR1 |= 0x01; //使能计数器
EA = 1;

UART_INIT();

while (1)
{
    switch(Motor_sta)
    {
        case START:
            MOTOR_START();
            Motor_sta = RUN;
            for(temp = PWMA_STPulse; temp > ADC_result; temp--) //开环启动
            {
                ADC_result = (ADC_Convert(RV09_CH)/4);
                PWMA_CCR1H = (u8)(temp >> 8);
                PWMA_CCR1L = (u8)(temp);
                PWMA_CCR2H = (u8)(temp >> 8);
                PWMA_CCR2L = (u8)(temp);
                PWMA_CCR3H = (u8)(temp >> 8);
                PWMA_CCR3L = (u8)(temp);
                DelayXms(10);
            }
            break;
        case RUN:
            SPEED_ADJ(); //马达调速
            if((BRK_occur == TRUE))
                Motor_sta = STOP;
            break;
        case STOP:
            MOTOR_STOP();
            Motor_sta = IDLE;
            break;
        case IDLE:
            if(KEY_detect()==1)
                Motor_sta = START; //启动马达
    }
}

```

```

        BRK_occur = FALSE;
        Motor_speed = 0;
        CAPI_avg = 0;
        CAPI_cnt = 0;
        CAPI_sum = 0;
        break;
    }
}

void TIM0_ISR() interrupt 1
{
    if(Motor_sta == START)
    {
        if(Timer0_cnt<0xe0) Timer0_cnt++;
        TH0=Timer0_cnt;

        switch(HA%6)
        {
        case 0:
            PWMA_CCMR3 &= ~PWMA_OCMODE_MASK;
            PWMA_CCMR3 /= PWMA_FORCE_INACTIVE;
            PWMA_CCMR1 &= ~PWMA_OCMODE_MASK;
            PWMA_CCMR1 /= PWMA_OCMODE_PWM2;
            break;
        case 1:
            PWMA_CCER1 &= CC2N_POLARITY_LOW;
            PWMA_CCER2 /= CC3N_POLARITY_HIGH;
            break;
        case 2:
            PWMA_CCMR1 &= ~PWMA_OCMODE_MASK;
            PWMA_CCMR1 /= PWMA_FORCE_INACTIVE;
            PWMA_CCMR2 &= ~PWMA_OCMODE_MASK;
            PWMA_CCMR2 /= PWMA_OCMODE_PWM2;
            break;
        case 3:
            PWMA_CCER1 /= CC1N_POLARITY_HIGH;
            PWMA_CCER2 &= CC3N_POLARITY_LOW;
            break;
        case 4:
            PWMA_CCMR2 &= ~PWMA_OCMODE_MASK;
            PWMA_CCMR2 /= PWMA_FORCE_INACTIVE;
            PWMA_CCMR3 &= ~PWMA_OCMODE_MASK;
            PWMA_CCMR3 /= PWMA_OCMODE_PWM2;
            break;
        case 5:
            PWMA_CCER1 &= CC1N_POLARITY_LOW;
            PWMA_CCER1 /= CC2N_POLARITY_HIGH;
            break;
        }
        HA++;
    }

    if(Motor_sta == RUN)
    {
        TR0=0;
        switch(RD_HALL())
        {
        case 3:

```

```

    PWMA_CCMR3 &= ~PWMA_OCMODE_MASK;
    PWMA_CCMR3 /= PWMA_FORCE_INACTIVE;
    PWMA_CCMR1 &= ~PWMA_OCMODE_MASK;
    PWMA_CCMR1 /= PWMA_OCMODE_PWM2;
    break;
case 1:
    PWMA_CCER1 &= CC2N_POLARITY_LOW;
    PWMA_CCER2 /= CC3N_POLARITY_HIGH;
    break;
case 5:
    PWMA_CCMR1 &= ~PWMA_OCMODE_MASK;
    PWMA_CCMR1 /= PWMA_FORCE_INACTIVE;
    PWMA_CCMR2 &= ~PWMA_OCMODE_MASK;
    PWMA_CCMR2 /= PWMA_OCMODE_PWM2;
    break;
case 4:
    PWMA_CCER1 /= CC1N_POLARITY_HIGH;
    PWMA_CCER2 &= CC3N_POLARITY_LOW;
    break;
case 6:
    PWMA_CCMR2 &= ~PWMA_OCMODE_MASK;
    PWMA_CCMR2 /= PWMA_FORCE_INACTIVE;
    PWMA_CCMR3 &= ~PWMA_OCMODE_MASK;
    PWMA_CCMR3 /= PWMA_OCMODE_PWM2;
    break;
case 2:
    PWMA_CCER1 &= CC1N_POLARITY_LOW;
    PWMA_CCER1 /= CC2N_POLARITY_HIGH;
    break;
}
}
}

void PWMA_ISR() interrupt 26
{
    if((PWMA_SRI & 0x20))
    {
        P00=0;
        CAPI_sum += PWMB_CAPI_v;
        CAPI_cnt++;
        if(CAPI_cnt==128)
        {
            CAPI_cnt=0;
            CAPI_avg = (CAPI_sum>>7);
            CAPI_sum = 0;
            Motor_speed = 5000000/CAPI_avg;
        }
        PWMA_SRI &=~0x20; //清零
    }
    if((PWMA_SRI & 0x80)) //BRK
    {
        BRK_occur = TRUE;
        PWMA_SRI &=~0x80; //清零
    }
}

void PWMB_ISR() interrupt 27
{
    unsigned char ccr_tmp=0;

```

```

if((PWMB_SRI & 0X02))
{
    ccr_tmp = PWMB_CCR5H;
    if(ccr_tmp>1) //软件滤波
    {
        PWMB_CAP1_y = ccr_tmp;
        PWMB_CAP1_y = (PWMB_CAP1_y<<8) + PWMB_CCR5L;
        if(Motor_sta == RUN) //换向delay 计时
        {
            TR0=1;
            TH0 = 256-(PWMB_CAP1_y>>9);
        }
    }
    PWMB_SRI &=~0X02;
}

void UART_INIT()
{
    SCON = 0x50; //8 位可变波特率
    AUXR = 0x40; //定时器1 为1T 模式
    TMOD = 0x20; //定时器1 为模式0(16 位自动重载)

    TLI = 254;
    THI = 254;
//    ET1 = 0;
    TRI = 1;
}

void DelayXus(unsigned char delayTime)
{
    int i = 0;
    while( delayTime--)
    {
        for( i = 0 ; i < 1 ; i++);
    }
}

void DelayXms( unsigned char delayTime )
{
    int i = 0;
    while( delayTime--)
    {
        for( i = 0 ; i < 2 ; i++)
        {
            DelayXus(100);
        }
    }
}

unsigned int ADC_Convert(u8 ch)
{
    u16 res=0;

    ADC_CONTR &= ~0x0f;
    ADC_CONTR |= ch;
    ADC_CONTR |= 0x40;
    DelayXus(1);
}

```

```

    while (!(ADC_CONTR & 0x20));
    ADC_CONTR &= ~0x20;

    res = ADC_RES;
    res = (res<<2)+(ADC_RES<>>6);

    if (res < 360) res=360;
    if (res > 900) res=900;

    return res;
}

void SPEED_ADJ()
{
    u16 ADC_result;

    ADC_result = (ADC_Convert(RV09_CH)/4);           //调速旋钮ADC 采样
    PWMA_CCR1H = (u8)(ADC_result >> 8);           //计数器比较值
    PWMA_CCR1L = (u8)(ADC_result);
    PWMA_CCR2H = (u8)(ADC_result >> 8);
    PWMA_CCR2L = (u8)(ADC_result);
    PWMA_CCR3H = (u8)(ADC_result >> 8);
    PWMA_CCR3L = (u8)(ADC_result);
}

unsigned char RD_HALL()                             //读霍尔传感器
{
    unsigned char Hall_sta = 0;

    DelayXus(40);
    (P17)? (Hall_sta|=0x01) : (Hall_sta&=~0x01);
    (P54)? (Hall_sta|=0x02) : (Hall_sta&=~0x02);
    (P33)? (Hall_sta|=0x04) : (Hall_sta&=~0x04);

    return Hall_sta;
}

void MOTOR_START()
{
    PWMA_CCR1H = (u8)(PWMA_STPulse >> 8);         //计数器比较值
    PWMA_CCR1L = (u8)(PWMA_STPulse);
    PWMA_CCR2H = (u8)(PWMA_STPulse >> 8);
    PWMA_CCR2L = (u8)(PWMA_STPulse);
    PWMA_CCR3H = (u8)(PWMA_STPulse >> 8);
    PWMA_CCR3L = (u8)(PWMA_STPulse);
    PWMA_BKR |= 0x80;                               //主输出使能相当于总开关
    PWMA_IER = 0x00;                                //使能中断
    TR0 = 1;

    while (HA < 6*20);

    PWMA_IER = 0xa0;                                //使能中断
}

void MOTOR_STOP()
{
    PWMA_BKR &= ~0x80;
    PWMA_IER &= ~0x20;
}

```

```

unsigned char KEY_detect()
{
    if(!P37)
    {
        DelayXms(10);
        if(!P37)
        {
            return 1;
        }
        else return 0;
    }
    else if(!P03)
    {
        DelayXms(10);
        if(!P03)
        {
            return 2;
        }
        else return 0;
    }
    else return 0;
}

```

### 23.8.3 使用高级 PWM 实现编码器

```

//测试工作频率为 11.0592MHz

#include "stc8h.h"
#include "stc32g.h" //头文件见下载软件

#define MAIN_Fosc 11059200L//定义主时钟

/***** 功能说明 *****/

PWMA 模块工作于编码器模式, PWMA 模块只能接一个编码器
串口 1(RXD-->P3.0 TXD-->P3.1)返回读数结果, 串口设置 115200,8,n,1;
编码器 A 相输入: PWM1P (P1.0)
编码器 B 相输入: PWM2P (P1.2)

编码器模式:          模式 1: 每个脉冲两个边沿加减 2.
                    模式 2: 每个脉冲两个边沿加减 2.
                    模式 3: 每个脉冲两个边沿加减 4.

*****/

unsigned int  pulse;          //编码器脉冲
bit          B_Change;      //编码器计数改变

bit          B_TX1_Busy;     //发送忙标志

void         PWMA_config(void);
void         UART1_config(unsigned long brt); //brt: 通信波特率
void         UART1_TxByte(unsigned char dat);

```



```

void main(void)
{
    unsigned int j;

    EAXFR = 1; //使能访问 XFR
    CKCON = 0x00; //设置外部数据总线速度为最快
    WTST = 0x00; //设置程序代码等待参数,
                //赋值为0 可将CPU 执行程序的速度设置为最快

    PIMI = 0x00;
    PIMO = 0x00;

    UART1_config(115200UL); // brt: 通信波特率

    EA = 1;

    PWMA_config();
    pulse = 10;

    while (1)
    {
        if(B_Change)
        {
            B_Change = 0;
            j = pulse;
            UART1_TxByte(j/10000+'0'); //转成十进制文本并发送
            UART1_TxByte((j%10000)/1000+'0');
            UART1_TxByte((j%1000)/100+'0');
            UART1_TxByte((j%100)/10+'0');
            UART1_TxByte(j%10+'0');
            UART1_TxByte(0x0d);
            UART1_TxByte(0x0a);
        }
    }
}

//=====
// 函数: void PWMA_config(void)
// 描述: PPWM 配置函数。
// 参数: noe.
// 返回: none.
// 版本: V1.0, 2021-5-10
// 备注:
//=====
void PWMA_config(void)
{
    PWMA_PSCR = 0; //预分频 Fck_cnt = Fck_psc/(PSCR[15:0]+1),
                  //边沿对齐PWM 频率 =SYSclk/((PSCR+1)*(ARR+1)),
                  //中央对齐频率 =SYSclk/((PSCR+1)*(ARR+1)*2).

    PWMA_ARR = 0xffff; //自动重装载寄存器,控制PWM 周期
    PWMA_CNTR = 0; //清零编码器计数器值
    PWMA_ENO = 0; //IO 禁止输出 PWM

    PWMA_CCMR1 = 0x01+(10<<4); //通道1 模式配置, 配置成输入通道
                              //0~15 对应输入滤波时钟数:
                              //1 2 4 8 12 16 24 32 48 64 80 96 128 160 192 256

    PWMA_CCMR2 = 0x01+(10<<4); //通道2 模式配置, 配置成输入通道
                              //0~15 对应输入滤波时钟数:

```

```

PWMA_SMCR = 2; //1 2 4 8 12 16 24 32 48 64 80 96 128 160 192 256
                //编码器模式,模式1 或模式2: 每个脉冲两个边沿加减2.
                //模式3: 每个脉冲四个边沿加减4.
PWMA_CCER1 = 0x55; //配置通道输入使能和极性, 允许输入, 下降沿
PWMA_PS = 0; //IO 选择P1.0 P1.2
PWMA_IER = 0x02; //使能中断
PWMA_CR1 = 0x01; //使能计数器, 允许自动重载寄存器缓冲,
                //边沿对齐模式, 向上计数,
                //bit7=1: 写自动重载寄存器缓冲(本周期不会被打扰),
                // =0: 直接写自动重载寄存器本(周期可能会乱掉)
}

//=====
// 函数: void PWMA_ISR(void) interrupt PWMA_VECTOR
// 描述: PWMA 中断处理程序
// 参数: None
// 返回: none.
// 版本: V1.0, 2021-6-1
//=====
void PWMA_ISR(void) interrupt 26
{
    if(PWMA_SRI & 0x02) // 编码器中断
    {
        pulse = PWMA_CNTR; // 读取当前编码器计数值
        B_Change = 1; // 标志已有捕捉值
    }
    PWMA_SRI = 0;
}

//=====
// 函数: void UART1_config(u32 brt)
// 描述: UART1 初始化函数。
// 参数: brt: 通信波特率
// 返回: none.
// 版本: VER1.0
// 日期: 2018-4-2
// 备注:
//=====
void UART1_config(unsigned long brt) // brt: 通信波特率
{
    Brt = 65536UL - (MAIN_Fosc / 4) / brt;
    AUXR &= ~0x01; //S1 BRT Use Timer1;
    AUXR |= (1<<6); //Timer1 set as IT mode
    TMOD &= 0x0f; //Timer1 16bits AutoReload;
    TH1 = (unsigned char)(brt >> 8);
    TLI = (unsigned char)brt;
    TRI = 1; // 运行Timer1
    P_SW1 &= ~0xc0; //串口1 切换到 P3.0 P3.1
    SCON = (SCON & 0x3f) / (1<<6); // 8 位数据, 1 位起始位, 1 位停止位, 无校验
    ES = 1; //允许中断
    REN = 1; //允许接收
}

//=====
// 函数: void UART1_TxByte(u8 dat)
// 描述: 串口1 查询发送一个字节函数.
// 参数: dat: 要发送的字节数据
// 返回: none.
// 版本: VER1.0

```

```

// 日期: 2018-4-2
// 备注:
//=====
void UART1_TxByte(unsigned char dat)
{
    B_TX1_Busy = 1;           //标志发送忙
    SBUF = dat;              //发一个字节
    while(B_TX1_Busy);       //等待发送完成
}

//=====
// 函数: void UART1_int (void) interrupt UART1_VECTOR
// 描述: 串口1 中断函数
// 参数: none.
// 返回: none.
// 版本: VER1.0
// 日期: 2018-4-2
// 备注:
//=====
void UART1_int (void) interrupt 4
{
    if(RI)
        RI = 0;

    if(TI)
    {
        TI = 0;
        B_TX1_Busy = 0;
    }
}

```

## 23.8.4 正交编码器模式

```

//测试工作频率为11.0592MHz

#include "stc8h.h"
#include "stc32g.h"           //头文件见下载软件
#include "intrins.h"

unsigned char cnt_H, cnt_L;

void main(void)
{
    EAXFR = 1;               //使能访问XFR
    CKCON = 0x00;           //设置外部数据总线速度为最快
    WTST = 0x00;           //设置程序代码等待参数,
                            //赋值为0 可将CPU 执行程序的速度设置为最快

    PIM1 = 0x0f;
    PIM0 = 0x00;

    PWMA_ENO = 0x00;        //配置成TRGI 的pin 需关掉ENO 对应bit 并配成input
    PWMA_PS = 0x00;        //00:PWM at PI

    PWMA_PSCRH = 0x00;     //预分频寄存器
}

```

```

    PWMA_PSCRL = 0x00;

    PWMA_CCMR1 = 0x21;           //通道模式配置为输入, 接编码器,滤波器4 时钟
    PWMA_CCMR2 = 0x21;           //通道模式配置为输入, 接编码器,滤波器4 时钟

    PWMA_SMCR = 0x03;           //编码器模式3

    PWMA_CCER1 = 0x55;           //配置通道使能和极性
    PWMA_CCER2 = 0x55;           //配置通道使能和极性

    PWMA_IER = 0x02;           //使能中断

    PWMA_CR1 |= 0x01;           //使能计数器

    EA = 1;

    while (1);
}

/***** PWM 中断读编码器计数值 *****/
void PWMA_ISR() interrupt 26
{
    if (PWMA_SRI & 0X02)
    {
        P03 = ~P03;
        cnt_H = PWMA_CCR1H;
        cnt_L = PWMA_CCR1L;
        PWMA_SRI &= ~0X02;
    }
}

```

## 23.8.5 单脉冲模式（触发控制脉冲输出）

//测试工作频率为11.0592MHz

```

#include "stc8h.h"
#include "stc32g.h"           //头文件见下载软件
#include "intrins.h"

void main(void)
{
    EAXFR = 1;                //使能访问XFR
    CKCON = 0x00;            //设置外部数据总线速度为最快
    WTST = 0x00;            //设置程序代码等待参数,
                            //赋值为0 可将CPU 执行程序的速度设置为最快

    P0M1 = 0x00;
    P0M0 = 0xFF;
    P1M1 = 0x0c;
    P1M0 = 0xF3;

    PWMA_ENO = 0xF3;         //IO 输出PWM
    PWMA_PS = 0x00;         //00:PWM at P1

    /*****
    PWMx_duty = [CCRx/(ARR + 1)]*100
    *****/
}

```

```

//配置成TRGI 的 pin 需关掉 ENO 对应 bit 并配成 input
PWMA_PSCRH = 0x00; //预分频寄存器
PWMA_PSCRL = 0x00;
PWMA_DTR = 0x00; //死区时间配置

PWMA_CCMR1 = 0x68; //通道模式配置
PWMA_CCMR2 = 0x01; //配置成输入通道
PWMA_CCMR3 = 0x68;
PWMA_CCMR4 = 0x68;

PWMA_SMCR = 0x66;

PWMA_ARRH = 0x08; //自动重载寄存器, 计数器 overflow 点
PWMA_ARRL = 0x00;

PWMA_CCR1H = 0x04; //计数器比较值
PWMA_CCR1L = 0x00;
PWMA_CCR2H = 0x02;
PWMA_CCR2L = 0x00;
PWMA_CCR3H = 0x01;
PWMA_CCR3L = 0x00;
PWMA_CCR4H = 0x01;
PWMA_CCR4L = 0x00;

PWMA_CCER1 = 0x55; //配置通道输出使能和极性
PWMA_CCER2 = 0x55; //配置通道输出使能和极性

PWMA_BKR = 0x80; //主输出使能 相当于总开关
PWMA_IER = 0x02; //使能中断
PWMA_CR1 = 0x08; //单脉冲模式
PWMA_CR1 |= 0x01; //使能计数器

EA = 1;
while (1);
}

void PWMA_ISR() interrupt 26
{
    if (PWMA_SRI & 0X02)
    {
        P03 = ~P03;
        PWMA_SRI &= ~0X02;
    }
}

```

## 23.8.6 门控模式（输入电平使能计数器）

```

//测试工作频率为 11.0592MHz

#include "stc8h.h"
#include "stc32g.h" //头文件见下载软件
#include "intrins.h"

void main(void)
{
    EAXFR = 1; //使能访问 XFR
    CKCON = 0x00; //设置外部数据总线速度为最快
}

```

```

WTST = 0x00; //设置程序代码等待参数,
//赋值为0 可将CPU 执行程序的速度设置为最快

P0MI = 0x00;
P0M0 = 0xFF;
P1MI = 0x00;
P1M0 = 0xFF;
P3MI = 0x04;
P3M0 = 0x00;

PWMA_ENO = 0xFF; //IO 输出PWM
PWMA_PS = 0x00; //00:PWM at P1

/*****
PWMx_duty = [CCRx/(ARR + 1)]*100
*****/
//配置成 TRGI 的 pin 需关掉 ENO 对应 bit 并配成 input
PWMA_PSCRH = 0x00; //预分频寄存器
PWMA_PSCRL = 0x00;
PWMA_DTR = 0x00; //死区时间配置

PWMA_CCMR1 = 0x68; //通道模式配置
PWMA_CCMR2 = 0x68; //配置成输入通道
PWMA_CCMR3 = 0x68;
PWMA_CCMR4 = 0x68;

PWMA_SMCR = 0x75; //门控触发模式 ETRF 输入

PWMA_ARRH = 0x08; //自动重载寄存器, 计数器 overflow 点
PWMA_ARRL = 0x00;

PWMA_CCR1H = 0x04; //计数器比较值
PWMA_CCR1L = 0x00; //
PWMA_CCR2H = 0x02; //
PWMA_CCR2L = 0x00; //
PWMA_CCR3H = 0x01; //
PWMA_CCR3L = 0x00; //
PWMA_CCR4H = 0x01; //
PWMA_CCR4L = 0x00; //

PWMA_CCER1 = 0x55; //配置通道输出使能和极性
PWMA_CCER2 = 0x55; //配置通道输出使能和极性

PWMA_BKR = 0x80; //主输出使能 相当于总开关
PWMA_IER = 0x02; //使能中断

PWMA_CR1 |= 0x01; //使能计数器

EA = 1;
while (1);
}

void PWMA_ISR() interrupt 26
{
    if(PWMA_SRI & 0X02)
    {
        P03 = ~P03;
        PWMA_SRI &= ~0X02;
    }
}

```

}

## 23.8.7 外部时钟模式

//测试工作频率为11.0592MHz

```

#include "stc8h.h"
#include "stc32g.h" //头文件见下载软件
#include "intrins.h"

void main(void)
{
    EAXFR = 1; //使能访问XFR
    CKCON = 0x00; //设置外部数据总线速度为最快
    WTST = 0x00; //设置程序代码等待参数,
    //赋值为0 可将CPU 执行程序的速度设置为最快

    P0M1 = 0x00;
    P0M0 = 0xFF;
    P1M1 = 0x00;
    P1M0 = 0xFF;
    P3M1 = 0x04;
    P3M0 = 0x00;

    PWMA_ENO = 0xFF; //IO 输出PWM
    PWMA_PS = 0x00; //00:PWM at P1

    /*****
    PWMx_duty = [CCRx/(ARR + 1)]*100
    *****/
    //配置成 TRGI 的 pin 需关掉 ENO 对应 bit 并配成 input
    PWMA_PSCRH = 0x00; //预分频寄存器
    PWMA_PSCRL = 0x00;
    PWMA_DTR = 0x00; //死区时间配置

    PWMA_CCMR1 = 0x68; //通道模式配置
    PWMA_CCMR2 = 0x68; //配置成输入通道
    PWMA_CCMR3 = 0x68;
    PWMA_CCMR4 = 0x68;

    PWMA_SMCR = 0x77; //ETRF 输入

    PWMA_ARRH = 0x08; //自动重载寄存器, 计数器 overflow 点
    PWMA_ARRL = 0x00;

    PWMA_CCR1H = 0x04; //计数器比较值
    PWMA_CCR1L = 0x00;
    PWMA_CCR2H = 0x02;
    PWMA_CCR2L = 0x00;
    PWMA_CCR3H = 0x01;
    PWMA_CCR3L = 0x00;
    PWMA_CCR4H = 0x01;
    PWMA_CCR4L = 0x00;

    PWMA_CCER1 = 0x55; //配置通道输出使能和极性
    PWMA_CCER2 = 0x55; //配置通道输出使能和极性

```

```
PWMA_BKR = 0x80;           //主输出使能 相当于总开关
PWMA_IER = 0x02;         //使能中断
PWMA_CR1 |= 0x01;        //使能计数器

EA = 1;
while (1);
}

void PWMA_ISR() interrupt 26
{
    if(PWMA_SRI & 0X02)
    {
        P03 = ~P03;
        PWMA_SRI &= ~0X02;
    }
}
}
```

---

STC MCU



## 23.8.8 输入捕获模式测量脉冲周期(捕获上升沿到上升沿或者下降沿到下降沿)

原理：使用高级 PWM 内部的某一通道的捕获模块 CCx，捕获外部的端口的上升沿或者下降沿，两个上升沿之间或者两个下降沿之间的时间即为脉冲的周期，也就是说，两次捕获计数值的差值即为周期值。

范例：使用 PWMA 的第一组捕获模块 CC1 捕获功能，捕获 PWM1P (P1.0) 管脚上的上升沿，在中断中对前后两次的捕获值相减得到周期

注意：只有 PWM1P、PWM2P、PWM3P、PWM4P、PWM5、PWM6、PWM7、PWM8 这些管脚以及相应切换管脚才有捕获功能

---

```
//测试工作频率为 11.0592MHz

#include "stc8h.h"
#include "stc32g.h" //头文件见下载软件
#include "intrins.h"

int cap;
int cap_new;
int cap_old;

void main(void)
{
    EAXFR = 1; //使能访问 XFR
    CKCON = 0x00; //设置外部数据总线速度为最快
    WTST = 0x00; //设置程序代码等待参数，
                //赋值为 0 可将 CPU 执行程序的速度设置为最快

    P0M1 = 0x00;
    P0M0 = 0x00;
    P1M1 = 0x00;
    P1M0 = 0x00;

    /*配置成 TRGI 的 pin 需关掉 ENO 对应 bit 并配成 input*/
    PWMA_ENO = 0x00; //IO 输出 PWM
    PWMA_PS = 0x00; //00:PWM at P1

    PWMA_CCMR1 = 0x01; //配置成输入通道
    PWMA_SMCR = 0x56;
    PWMA_CCER1 = 0x01; //配置通道输出使能和极性

    PWMA_IER = 0x02; //使能中断
    PWMA_CR1 |= 0x01; //使能计数器

    EA = 1;
    while (1);
}

/*通道 1 输入，捕获数据通过 PWMA_CCR1H / PWMA_CCR1L 读取 */
void PWMA_ISR() interrupt 26
{
    if(PWMA_SRI & 0x02)
    {
```

```
cap_old = cap_new;
cap_new = PWMA_CCR1H;           //读取CCR1H
cap_new = (cap_new << 8) + PWMA_CCR1L; //读取CCR1L
cap = cap_new - cap_old;
PWMA_SRI &= ~0x02;
}
}
```

---

---

STC MCU

## 23.8.9 输入捕获模式测量脉冲高电平宽度（捕获上升沿到下降沿）

原理：使用高级 PWM 内部的两通道的捕获模块 CCx 和 CCx+1 同时捕获外部的同一个管脚，CCx 捕获此管脚的上升沿，CCx+1 捕获此管脚的下降沿，然利用 CCx+1 的捕获值减去 CCx 的捕获值，其差值即为脉冲高电平的宽度。

范例：使用 PWMA 的第一组捕获模块 CC1 和第二组捕获模块 CC2，同时捕获 PWM1P 管脚（P1.0），其中 CC1 捕获 PWM1P 的上升沿，CC2 捕获 PWM1P 的下降沿，在中断中使用 CC2 的捕获值减去 CC1 的捕获值，其差值即为脉冲高电平的宽度。

注意：1、使用的是芯片内部的两路捕获模块同时捕获外部的同一个管脚，所以不需要将外部的多个管脚相连接。

2、只有 CC1+CC2、CC3+CC4、CC5+CC6、CC7+CC8 这 4 种组合才能完成上面的功能。CC1+CC2 组合可以同时捕获 PWM1P 管脚，也可以同时捕获 PWM2P 管脚；CC3+CC4 组合可以同时捕获 PWM3P 管脚，也可以同时捕获 PWM4P 管脚；CC5+CC6 组合可以同时捕获 PWM5 管脚，也可以同时捕获 PWM6 管脚；CC7+CC8 组合可以同时捕获 PWM7 管脚，也可以同时捕获 PWM8 管脚

---



---

```
//测试工作频率为 11.0592MHz
```

```
//#include "stc8h.h"
#include "stc32g.h"
#include "intrins.h"
```

```
//头文件见下载软件
```

```
void main()
```

```
{
```

```
    EAXFR = 1;
    CKCON = 0x00;
    WTST = 0x00;
```

```
//使能访问 XFR
//设置外部数据总线速度为最快
//设置程序代码等待参数，
//赋值为 0 可将 CPU 执行程序的速度设置为最快
```

```
    P1M0 = 0x00;
    P1M1 = 0x00;
    P3M0 = 0x00;
    P3M1 = 0x00;
    P5M0 = 0x00;
    P5M1 = 0x00;
```

```
//(CC1 捕获 T11 上升沿,CC2 捕获 T11 下降沿)
```

```
    PWMA_CCER1 = 0x00;
    PWMA_CCMR1 = 0x01;
    PWMA_CCMR2 = 0x02;
    PWMA_CCER1 = 0x11;
    PWMA_CCER1 |= 0x00;
    PWMA_CCER1 |= 0x20;
    PWMA_CR1 = 0x01;
```

```
//CC1 为输入模式,且映射到 T11FP1 上
//CC2 为输入模式,且映射到 T11FP2 上
//使能 CC1/CC2 上的捕获功能
//设置捕获极性为 CC1 的上升沿
//设置捕获极性为 CC2 的下降沿
```

```
    PWMA_IER = 0x04;
    EA = 1;
```

```
//使能 CC2 捕获中断
```

```
    while (1);
```

```
}
```

```
void PWMA_ISR() interrupt 26
```

```
{
```

```
    unsigned int cnt;
    unsigned int cnt1;
```

```
    unsigned int cnt2;

    if (PWMA_SRI & 0x04)
    {
        PWMA_SRI &= ~0x04;

        cnt1 = (PWMA_CCR1H << 8) + PWMA_CCR1L;
        cnt2 = (PWMA_CCR2H << 8) + PWMA_CCR2L;
        cnt = cnt2 - cnt1; //差值即为高电平宽度
    }
}
```

---

STC MCU

## 23.8.10 输入捕获模式测量脉冲低电平宽度（捕获下降沿到上升沿）

原理：使用高级 PWM 内部的两通道的捕获模块 CCx 和 CCx+1 同时捕获外部的同一个管脚，CCx 捕获此管脚的下降沿，CCx+1 捕获此管脚的上升沿，然利用 CCx+1 的捕获值减去 CCx 的捕获值，其差值即为脉冲低电平的宽度。

范例：使用 PWMA 的第一组捕获模块 CC1 和第二组捕获模块 CC2，同时捕获 PWM1P 管脚（P1.0），其中 CC1 捕获 PWM1P 的下降沿，CC2 捕获 PWM1P 的上升沿，在中断中使用 CC2 的捕获值减去 CC1 的捕获值，其差值即为脉冲低电平的宽度。

注意：1、使用的是芯片内部的两路捕获模块同时捕获外部的同一个管脚，所以不需要将外部的多个管脚相连接。

2、只有 CC1+CC2、CC3+CC4、CC5+CC6、CC7+CC8 这 4 种组合才能完成上面的功能。CC1+CC2 组合可以同时捕获 PWM1P 管脚，也可以同时捕获 PWM2P 管脚；CC3+CC4 组合可以同时捕获 PWM3P 管脚，也可以同时捕获 PWM4P 管脚；CC5+CC6 组合可以同时捕获 PWM5 管脚，也可以同时捕获 PWM6 管脚；CC7+CC8 组合可以同时捕获 PWM7 管脚，也可以同时捕获 PWM8 管脚

```
//测试工作频率为 11.0592MHz

#include "stc8h.h"
#include "stc32g.h" //头文件见下载软件
#include "intrins.h"

void main()
{
    EAXFR = 1; //使能访问 XFR
    CKCON = 0x00; //设置外部数据总线速度为最快
    WTST = 0x00; //设置程序代码等待参数，
    //赋值为 0 可将 CPU 执行程序的速度设置为最快

    P1M0 = 0x00;
    P1M1 = 0x00;
    P3M0 = 0x00;
    P3M1 = 0x00;
    P5M0 = 0x00;
    P5M1 = 0x00;

    PWMA_CCER1 = 0x00; // (CC1 捕获 T11 上升沿,CC2 捕获 T11 下降沿)
    PWMA_CCMR1 = 0x01; // CC1 为输入模式,且映射到 T11FP1 上
    PWMA_CCMR2 = 0x02; // CC2 为输入模式,且映射到 T11FP2 上
    PWMA_CCER1 = 0x11; //使能 CC1/CC2 上的捕获功能
    PWMA_CCER1 |= 0x00; //设置捕获极性为 CC1 的上升沿
    PWMA_CCER1 |= 0x20; //设置捕获极性为 CC2 的下降沿
    PWMA_CR1 = 0x01;

    PWMA_IER = 0x02; //使能 CC1 捕获中断
    EA = 1;

    while (1);
}

void PWMA_ISR() interrupt 26
{
    unsigned int cnt;
    unsigned int cnt1;
    unsigned int cnt2;
```

```
if (PWMA_SRI & 0x02)
{
    PWMA_SRI &= ~0x02;

    cnt1 = (PWMA_CCR1H << 8) + PWMA_CCR1L;
    cnt2 = (PWMA_CCR2H << 8) + PWMA_CCR2L;
    cnt = cnt1 - cnt2; //差值即为低电平宽度
}
}
```

---

STC MCU

## 23.8.11 输入捕获模式同时测量脉冲周期和占空比

原理：使用高级 PWM 内部的两通道的捕获模块 CCx 和 CCx+1 同时捕获外部的同一个管脚，CCx 捕获此管脚的上升沿，CCx+1 捕获此管脚的下降沿，同时使能此管脚的上升沿信号为复位触发信号，CCx 的捕获值即为周期，CCx+1 的捕获值即为占空比。

范例：使用 PWMA 的第一组捕获模块 CC1 和第二组捕获模块 CC2，同时捕获 PWM1P 管脚（P1.0），其中 CC1 捕获 PWM1P 的上升沿，CC2 捕获 PWM1P 的下降沿，并设置 PWM1P 的上升沿信号为复位触发信号，CC1 的捕获值即为周期，CC2 的捕获值即为占空比。

注意：1、使用的是芯片内部的两路捕获模块同时捕获外部的同一个管脚，所以不需要将外部的多个管脚相连接。

2、只有 CC1+CC2、CC5+CC6 这两种组合才能完成上面的功能。CC1+CC2 组合可以同时捕获 PWM1P 管脚，也可以同时捕获 PWM2P 管脚；CC5+CC6 组合可以同时捕获 PWM5 管脚，也可以同时捕获 PWM6 管脚

3、由于设置了复位触发信号，所以捕获值即为周期值和占空比值，无需再减前一次的捕获值。

```
//测试工作频率为11.0592MHz

#include "stc8h.h"
#include "stc32g.h" //头文件见下载软件
#include "intrins.h"

void main()
{
    EAXFR = 1; //使能访问XFR
    CKCON = 0x00; //设置外部数据总线速度为最快
    WTST = 0x00; //设置程序代码等待参数，
    //赋值为0 可将CPU 执行程序的速度设置为最快

    P1M0 = 0x00;
    P1M1 = 0x00;
    P3M0 = 0x00;
    P3M1 = 0x00;
    P5M0 = 0x00;
    P5M1 = 0x00;

    //CC1 捕获T11 上升沿,CC2 捕获T11 下降沿
    //CC1 捕获周期宽度,CC2 捕获高电平宽度

    PWMA_CCER1 = 0x00;
    PWMA_CCMR1 = 0x01; //CC1 为输入模式,且映射到T11FP1 上
    PWMA_CCMR2 = 0x02; //CC2 为输入模式,且映射到T11FP2 上
    PWMA_CCER1 |= 0x11; //使能CC1/CC2 上的捕获功能
    PWMA_CCER1 |= 0x00; //设置捕获极性为CC1 的上升沿
    PWMA_CCER1 |= 0x20; //设置捕获极性为CC2 的下降沿
    PWMA_SMCR = 0x54; //TS=T11FP1,SMS=T11 上升沿复位模式
    PWMA_CR1 = 0x01;

    PWMA_IER = 0x06; //使能CC1/CC2 捕获中断
    EA = 1;

    while (1);
}

void PWMA_ISR() interrupt 26
{
```

```
    unsigned int cnt;

    if (PWMA_SRI & 0x02)
    {
        PWMA_SRI &= ~0x02;

        cnt = (PWMA_CCR1H << 8) + PWMA_CCR1L;    //CC1 捕获周期宽度
    }
    if (PWMA_SRI & 0x04)
    {
        PWMA_SRI &= ~0x04;

        cnt = (PWMA_CCR2H << 8) + PWMA_CCR2L;    //CC2 捕获占空比 (高电平宽度)
    }
}
```

---

STC MCU



## 23.8.12 同时捕获 4 路输入信号的周期和占空比

原理：使用高级 PWM 内部的两通道的捕获模块 CCx 和 CCx+1 同时捕获外部的同一个管脚，CCx 捕获此管脚的上升沿，CCx+1 捕获此管脚的下降沿，CCx 的两次捕获值的差值即为周期，CCx+1 的捕获值与 CCx 的前一次捕获值的差值即为占空比。

范例：使用 PWMA 的第一组捕获模块 CC1 和第二组捕获模块 CC2，同时捕获 PWM1P 管脚（P1.0），其中 CC1 捕获 PWM1P 的上升沿，CC2 捕获 PWM1P 的下降沿，CC1 的捕获值减去前一次捕获值即为周期，CC2 的捕获值减去 CC1 的前一次捕获值即为占空比。PWMB 的 CC5 和 CC6 同时捕获 PWM5（P2.0）、PWMB 的 CC7 和 CC8 同时捕获 PWM7（P2.2）、PWMA 的 CC3 和 CC4 同时捕获 PWM3P（P1.4）。另外使用定时器 0 在 P1.0 上产生波形、定时器 1 在 P1.4 上产生波形、定时器 3 在 P2.0 上产生波形、定时器 4 在 P2.2 上产生波形。捕获值通过串口送到 PC。

注意：1、使用的是芯片内部的两路捕获模块同时捕获外部的同一个管脚，所以不需要将外部的多个管脚相连接。

2、由于没有设置复位触发信号，所以周期值和占空比值均需要作相应的减法运算才能得到。

---



---

```
//测试工作频率为11.0592MHz
```

```

#include "stc8h.h"
#include "stc32g.h" //头文件见下载软件
#include "intrins.h"
#include "stdio.h"

#define FOSC 12000000UL
#define BRT (65536 - (FOSC / 115200+2) / 4) //加2 操作是为了让 Keil 编译器 //自动实现四舍五入运算

#define T10K (65536 - FOSC / 10000)
#define T11K (65536 - FOSC / 11000)
#define T12K (65536 - FOSC / 12000)
#define T13K (65536 - FOSC / 13000)

unsigned int ccr1;
unsigned int ccr3;
unsigned int ccr5;
unsigned int ccr7;

unsigned int cycle1;
unsigned int duty1;
unsigned int cycle2;
unsigned int duty2;
unsigned int cycle3;
unsigned int duty3;
unsigned int cycle4;
unsigned int duty4;

bit f1, f2, f3, f4;

void main()
{
    EAXFR = 1; //使能访问 XFR
    CKCON = 0x00; //设置外部数据总线速度为最快
    WTST = 0x00; //设置程序代码等待参数, //赋值为0 可将CPU 执行程序的速度设置为最快
}

```

```

P0M0 = 0x00;
P0M1 = 0x00;
P1M0 = 0x00;
P1M1 = 0x00;
P2M0 = 0x00;
P2M1 = 0x00;
P3M0 = 0x00;
P3M1 = 0x00;
P5M0 = 0x00;
P5M1 = 0x00;

AUXR |= 0x80; //定时器0 使用1T 模式
AUXR |= 0x40; //定时器1 使用1T 模式
TMOD = 0x00; //定时器0/1 使用16 位自动重载模式
TL0 = T10K; //定时器0 周期10K
TH0 = T10K >> 8;
TL1 = T11K; //定时器1 周期11K
TH1 = T11K >> 8;
TR0 = 1; //定时器0 开始计数
TR1 = 1; //定时器1 开始计数
ET0 = 1; //使能定时器0 中断
ET1 = 1; //使能定时器1 中断

T3L = T12K; //定时器3 周期12K
T3H = T12K >> 8;
T4L = T13K; //定时器4 周期13K
T4H = T13K >> 8;
T4T3M = 0xaa; //定时器3/4 使用1T 模式
IE2 |= 0x20; //使能定时器3 中断
IE2 |= 0x40; //使能定时器4 中断

SCON = 0x52;
T2L = BRT;
T2H = BRT >> 8;
AUXR |= 0x15;

printf("PWM Test.\n");

PWMA_CCER1 = 0x00;
PWMA_CCMR1 = 0x01; //CC1 为输入模式,且映射到TI1FP1 上
PWMA_CCMR2 = 0x02; //CC2 为输入模式,且映射到TI1FP2 上
PWMA_CCER1 = 0x11; //使能CC1 上的捕获功能,使能CC2 上的捕获功能
PWMA_CCER1 |= 0x00; //设置捕获极性为CC1 的上升沿
PWMA_CCER1 |= 0x20; //设置捕获极性为CC2 的下降沿

PWMA_CCER2 = 0x00;
PWMA_CCMR3 = 0x01; //CC3 为输入模式,且映射到TI3FP3 上
PWMA_CCMR4 = 0x02; //CC4 为输入模式,且映射到TI3FP4 上
PWMA_CCER2 = 0x11; //使能CC3 上的捕获功能,使能CC4 上的捕获功能
PWMA_CCER2 |= 0x00; //设置捕获极性为CC3 的上升沿
PWMA_CCER2 |= 0x20; //设置捕获极性为CC4 的下降沿
PWMA_CR1 = 0x01;

PWMA_IER = 0x1e; //使能CC1/CC2/CC3/CC4 捕获中断

PWMB_CCER1 = 0x00;
PWMB_CCMR1 = 0x01; //CC5 为输入模式,且映射到TI5FP5 上
PWMB_CCMR2 = 0x02; //CC6 为输入模式,且映射到TI5FP6 上

```

```

PWBMB_CCER1 = 0x11; //使能 CC5 上的捕获功能,使能 CC6 上的捕获功能
PWBMB_CCER1 |= 0x00; //设置捕获极性为 CC5 的上升沿
PWBMB_CCER1 |= 0x20; //设置捕获极性为 CC6 的下降沿

PWBMB_CCER2 = 0x00; //CC7 为输入模式,且映射到 TI7FP8 上
PWBMB_CCMR3 = 0x01; //CC8 为输入模式,且映射到 TI7FP8 上
PWBMB_CCMR4 = 0x02; //使能 CC7 上的捕获功能,使能 CC8 上的捕获功能
PWBMB_CCER2 = 0x11; //设置捕获极性为 CC7 的上升沿
PWBMB_CCER2 |= 0x00; //设置捕获极性为 CC8 的下降沿
PWBMB_CCER2 |= 0x20;
PWBMB_CR1 = 0x01;

PWBMB_IER = 0x1e; //使能 CC5/CC6/CC7/CC8 捕获中断

EA = 1;

while (1)
{
    if (f1)
    {
        f1 = 0;
        printf("cycle1 = %04x duty1 = %04x\n", cycle1, duty1);
    }
    if (f2)
    {
        f2 = 0;
        printf("cycle2 = %04x duty2 = %04x\n", cycle2, duty2);
    }
    if (f3)
    {
        f3 = 0;
        printf("cycle3 = %04x duty3 = %04x\n", cycle3, duty3);
    }
    if (f4)
    {
        f4 = 0;
        printf("cycle4 = %04x duty4 = %04x\n", cycle4, duty4);
    }
}

void TMR0_ISR() interrupt TMR0_VECTOR //产生 CCI 波形到 P1.0 口
{
    static unsigned int cnt = 0;

    cnt++;
    if (cnt == 10)
    {
        P10 = 0;
    }
    else if (cnt == 30)
    {
        P10 = 1;
        cnt = 0;
    }
}

void TMR1_ISR() interrupt TMR1_VECTOR //产生 CC3 波形到 P1.4 口
{

```

```

    static unsigned int cnt = 0;

    cnt++;
    if (cnt == 10)
    {
        P14 = 0;
    }
    else if (cnt == 30)
    {
        P14 = 1;
        cnt = 0;
    }
}

void TMR3_ISR() interrupt TMR3_VECTOR //产生 CC5 波形到 P2.0 口
{
    static unsigned int cnt = 0;

    cnt++;
    if (cnt == 10)
    {
        P20 = 0;
    }
    else if (cnt == 30)
    {
        P20 = 1;
        cnt = 0;
    }
}

void TMR4_ISR() interrupt TMR4_VECTOR //产生 CC7 波形到 P2.2 口
{
    static unsigned int cnt = 0;

    cnt++;
    if (cnt == 10)
    {
        P22 = 0;
    }
    else if (cnt == 30)
    {
        P22 = 1;
        cnt = 0;
    }
}

void PWMA_ISR() interrupt PWMA_VECTOR
{
    unsigned int ccr;

    if (PWMA_SRI & 0x02) //CCI 捕获中断
    {
        PWMA_SRI &= ~0x02;

        ccr = (PWMA_CCR1H << 8) + PWMA_CCR1L; //读取捕获值
        cycle1 = ccr - ccr1; //计算周期
        ccr1 = ccr; //保存当前捕获值
        fl = 1; //波形 1 的周期和占空比捕获完成，触发串口发送
    }
}

```

```

    if (PWMA_SRI & 0x04) //CC2 捕获中断
    {
        PWMA_SRI &= ~0x04;

        ccr = (PWMA_CCR2H << 8) + PWMA_CCR2L; //读取捕获值
        duty1 = ccr - ccr1; //计算占空比
    }

    if (PWMA_SRI & 0x08) //CC3 捕获中断
    {
        PWMA_SRI &= ~0x08;

        ccr = (PWMA_CCR3H << 8) + PWMA_CCR3L; //读取捕获值
        cycle2 = ccr - ccr3; //计算周期
        ccr3 = ccr; //保存当前捕获值
        f2 = 1; //波形2 的周期和占空比捕获完成，触发串口发送
    }
    if (PWMA_SRI & 0x10) //CC4 捕获中断
    {
        PWMA_SRI &= ~0x10;

        ccr = (PWMA_CCR4H << 8) + PWMA_CCR4L; //读取捕获值
        duty2 = ccr - ccr3; //计算占空比
    }
}

void PWMB_ISR() interrupt PWMB_VECTOR
{
    unsigned int ccr;

    if (PWMB_SRI & 0x02) //CC5 捕获中断
    {
        PWMB_SRI &= ~0x02;

        ccr = (PWMB_CCR5H << 8) + PWMB_CCR5L; //读取捕获值
        cycle3 = ccr - ccr5; //计算周期
        ccr5 = ccr; //保存当前捕获值
        f3 = 1; //波形3 的周期和占空比捕获完成，触发串口发送
    }
    if (PWMB_SRI & 0x04) //CC6 捕获中断
    {
        PWMB_SRI &= ~0x04;

        ccr = (PWMB_CCR6H << 8) + PWMB_CCR6L; //读取捕获值
        duty3 = ccr - ccr5; //计算占空比
    }

    if (PWMB_SRI & 0x08) //CC7 捕获中断
    {
        PWMB_SRI &= ~0x08;

        ccr = (PWMB_CCR7H << 8) + PWMB_CCR7L; //读取捕获值
        cycle4 = ccr - ccr7; //计算周期
        ccr7 = ccr; //保存当前捕获值
        f4 = 1; //波形4 的周期和占空比捕获完成，触发串口发送
    }
    if (PWMB_SRI & 0x10) //CC8 捕获中断
    {
        PWMB_SRI &= ~0x10;
    }
}

```

```
    ccr = (PWMB_CCR8H << 8) + PWMB_CCR8L;    //读取捕获值  
    duty4 = ccr - ccr7;                       //计算占空比  
  }  
}
```

---

---

STC MCU

## 23.8.13 输出占空比为 100%和 0%的 PWM 波形的方 法（以 PWM1P 为例）

### 23.8.13.1 方法 1：设置 PWMx\_ENO 禁止输出 PWM

---

```

//测试工作频率为 11.0592MHz
#include "stc8h.h"
#include "stc32g.h" //头文件见下载软件
#include "intrins.h"

void main()
{
    EAXFR = 1; //使能访问 XFR
    CKCON = 0x00; //设置外部数据总线速度为最快
    WTST = 0x00; //设置程序代码等待参数,
    //赋值为 0 可将 CPU 执行程序的速度设置为最快

    P1M0 = 0x00;
    P1M1 = 0x00;
    P3M0 = 0x00;
    P3M1 = 0x00;
    P5M0 = 0x00;
    P5M1 = 0x00;

    PWMA_ENO &= ~0x01; //禁止 PWM1P 端口输出
    //此时 PWM1P 端口为 GPIO, 可通过
    //直接操作 I/O 口寄存器强制输出高电平或者低电平

    while (1);
}

```

---

### 23.8.13.2 方法 2：设置 PWMx\_CCMRn 寄存器强制输出有效/无效电平

#### C 语言代码

---

```

//测试工作频率为 11.0592MHz
#include "stc8h.h"
#include "stc32g.h" //头文件见下载软件
#include "intrins.h"

void main()
{
    EAXFR = 1; //使能访问 XFR
    CKCON = 0x00; //设置外部数据总线速度为最快
    WTST = 0x00; //设置程序代码等待参数,
    //赋值为 0 可将 CPU 执行程序的速度设置为最快

    P1M0 = 0x00;
    P1M1 = 0x00;

```

---

```

P3M0 = 0x00;
P3M1 = 0x00;
P5M0 = 0x00;
P5M1 = 0x00;

PWMA_CCER1 = 0x00;
PWMA_CCMR1 &= ~0x03; //CCI 为输出模式
PWMA_CCMR1 |= 0x40; //CCI 强制输出无效电平 (占空比 0%)
// PWMA_CCMR1 |= 0x50; //CCI 强制输出有效电平 (占空比 100%)
PWMA_CCER1 |= 0x01; //使能 CCI 输出, 且设置高电平为有效电平
PWMA_ENO = 0x01; //使能 PWMIP 端口输出
PWMA_BKR = 0x80; //使能主输出
PWMA_CR1 = 0x01; //开始计时

while (1);
}

```

## 23.8.14 带死区控制的 PWM 互补输出

```

//测试工作频率为 11.0592MHz

#include "stc8h.h"
#include "stc32g.h" //头文件见下载软件
#include "intrins.h"

void main(void)
{
    EAXFR = 1; //使能访问 XFR
    CKCON = 0x00; //设置外部数据总线速度为最快
    WTST = 0x00; //设置程序代码等待参数,
    //赋值为 0 可将 CPU 执行程序的速度设置为最快

    P0M1 = 0x00;
    P0M0 = 0xFF;
    P1M1 = 0x00;
    P1M0 = 0xFF;

    PWMA_ENO = 0xFF; //IO 输出 PWM
    PWMA_PS = 0x00; //00:PWM at P1

    /*****
    PWMx_duty = [CCRx/(ARR + 1)]*100
    *****/
    PWMA_PSCRH = 0x00; //预分频寄存器
    PWMA_PSCRL = 0x00;
    PWMA_DTR = 0x10; //死区时间配置

    PWMA_CCMR1 = 0x68; //通道模式配置
    PWMA_CCMR2 = 0x68;
    PWMA_CCMR3 = 0x68;
    PWMA_CCMR4 = 0x68;

    PWMA_ARRH = 0x08; //自动重载寄存器, 计数器 overflow 点
    PWMA_ARRL = 0x00;

    PWMA_CCR1H = 0x04; //计数器比较值

```



```

    PWMA_CCR1L = 0x00;
    PWMA_CCR2H = 0x02;
    PWMA_CCR2L = 0x00;
    PWMA_CCR3H = 0x01;
    PWMA_CCR3L = 0x00;
    PWMA_CCR4H = 0x01;
    PWMA_CCR4L = 0x00;

    PWMA_CCER1 = 0x55; //配置通道输出使能和极性
    PWMA_CCER2 = 0x55; //配置通道输出使能和极性

    PWMA_BKR = 0x80; //主输出使能 相当于总开关
    PWMA_IER = 0x02; //使能中断
    PWMA_CR1 = 0x01; //使能计数器

    EA = 1;
    while (1);
}

void PWMA_ISR() interrupt 26
{
    if(PWMA_SRI & 0X02)
    {
        P03 = ~P03;
        PWMA_SRI &=~0X02;
    }
}

```

### 23.8.15 PWM 端口做外部中断（下降沿中断或者上升沿中断）

```

//测试工作频率为 11.0592MHz

#include "stc8h.h"
#include "stc32g.h" //头文件见下载软件
#include "intrins.h"

void main(void)
{
    EAXFR = 1; //使能访问 XFR
    CKCON = 0x00; //设置外部数据总线速度为最快
    WTST = 0x00; //设置程序代码等待参数,
    //赋值为 0 可将 CPU 执行程序的速度设置为最快

    P1M1 = 0x00;
    P1M0 = 0x00;
    P3M1 = 0x00;
    P3M0 = 0x00;

    PWMA_CCER1 = 0x00;
    PWMA_CCMR1 = 0x01; //CCI 为输入模式,且映射到 T1IFP1 上
    PWMA_CCER1 = 0x01; //使能 CCI 上的捕获功能
    PWMA_CCER1 |= 0x00; //设置捕获极性为 CCI 的上升沿
    // PWMA_CCER1 |= 0x02; //设置捕获极性为 CCI 的下降沿
    PWMA_CR1 = 0x01;
    PWMA_IER = 0x02;
    EA = 1;
}

```

```

    while (1);
}

void PWMA_ISR() interrupt 26
{
    if(PWMA_SRI & 0X02)
    {
        P37 = ~P37;
        PWMA_SRI &=~0X02;
    }
}

```

## 23.8.16 输出任意周期和任意占空比的波形

```

//测试工作频率为 11.0592MHz

#include "stc8h.h"
#include "stc32g.h" //头文件见下载软件
#include "intrins.h"

void main()
{
    EAXFR = 1; //使能访问 XFR
    CKCON = 0x00; //设置外部数据总线速度为最快
    WTST = 0x00; //设置程序代码等待参数,
    //赋值为0 可将CPU 执行程序的速度设置为最快

    P0M0 = 0x00;
    P0M1 = 0x00;
    P1M0 = 0x00;
    P1M1 = 0x00;
    P2M0 = 0x00;
    P2M1 = 0x00;
    P3M0 = 0x00;
    P3M1 = 0x00;
    P4M0 = 0x00;
    P4M1 = 0x00;
    P5M0 = 0x00;
    P5M1 = 0x00;

    PWMA_CCER1 = 0x00; //写 CCMRx 前必须先清零 CCERx 关闭通道
    PWMA_CCMR1 = 0x60; //设置 CCI 为 PWMA 输出模式
    PWMA_CCER1 = 0x01; //使能 CCI 通道
    PWMA_CCR1H = 0x01; //设置占空比时间
    PWMA_CCR1L = 0x00;
    PWMA_ARRH = 0x02; //设置周期时间
    PWMA_ARRL = 0x00;
    PWMA_ENO = 0x01; //使能 PWMIP 端口输出
    PWMA_BKR = 0x80; //使能主输出
    PWMA_CRI = 0x01; //开始计时

    while (1);
}

```

## 23.8.17 使用 PWM 的 CEN 启动 PWMA 定时器，实时触发 ADC

---

```

//测试工作频率为 11.0592MHz

#include "stc8h.h"
#include "stc32g.h" //头文件见下载软件
#include "intrins.h"

void delay()
{
    int i;
    for (i=0; i<100; i++);
}

void main()
{
    EAXFR = 1; //使能访问 XFR
    CKCON = 0x00; //设置外部数据总线速度为最快
    WTST = 0x00; //设置程序代码等待参数,
    //赋值为 0 可将 CPU 执行程序的速度设置为最快

    P1M0 = 0x00;
    P1M1 = 0x01;
    P3M0 = 0x00;
    P3M1 = 0x00;

    ADC_CONTR = 0; //选择 P1.0 为 ADC 输入通道
    ADC_POWER = 1;
    ADC_EPWMT = 1;
    delay(); //等待 ADC 电源稳定
    EADC = 1;

    PWMA_CR2 = 0x10; //CEN 信号为 TRGO,可用于触发 ADC
    PWMA_ARRH = 0x13;
    PWMA_ARRL = 0x38;
    PWMA_IER = 0x01;
    PWMA_CRI = 0x01; //设置 CEN 启动 PWMA 定时器, 实时触发 ADC
    EA = 1;

    while (1);
}

void ADC_ISR() interrupt 5
{
    ADC_FLAG = 0;
}

void PWMA_ISR() interrupt 26
{
    if(PWMA_SRI & 0x01)
    {
        PWMA_SRI &=~0x01;
    }
}

```

---

## 23.8.18 PWM 周期重复触发 ADC

---



---

```
//测试工作频率为11.0592MHz
```

```
//#include "stc8h.h"
```

```
#include "stc32g.h"
```

```
//头文件见下载软件
```

```
#include "intrins.h"
```

```
void delay()
```

```
{
    int i;
    for (i=0; i<100; i++);
}
```

```
void main()
```

```
{
    EAXFR = 1; //使能访问 XFR
    CKCON = 0x00; //设置外部数据总线速度为最快
    WTST = 0x00; //设置程序代码等待参数,
    //赋值为0 可将CPU 执行程序的速度设置为最快
```

```
P1M0 = 0x00;
```

```
P1M1 = 0x01;
```

```
P3M0 = 0x00;
```

```
P3M1 = 0x00;
```

```
ADC_CONTR = 0;
```

```
ADC_POWER = 1;
```

```
ADC_EPWMT = 1;
```

```
delay();
```

```
EADC = 1;
```

```
//选择P1.0 为ADC 输入通道
```

```
//等待ADC 电源稳定
```

```
PWMA_CR2 = 0x20;
```

```
PWMA_ARRH = 0x13;
```

```
PWMA_ARRL = 0x38;
```

```
PWMA_IER = 0x01;
```

```
PWMA_CRI = 0x01;
```

```
EA = 1;
```

```
//周期更新事件为TRGO,用于周期触发ADC
```

```
//设置CEN 启动PWMA 定时器
```

```
while (1);
```

```
}
```

```
void ADC_ISR() interrupt 5
```

```
{
    ADC_FLAG = 0;
}
```

```
void PWMA_ISR() interrupt 26
```

```
{
    if(PWMA_SRI & 0x01)
    {
        PWMA_SRI &=~0x01;
    }
}
```

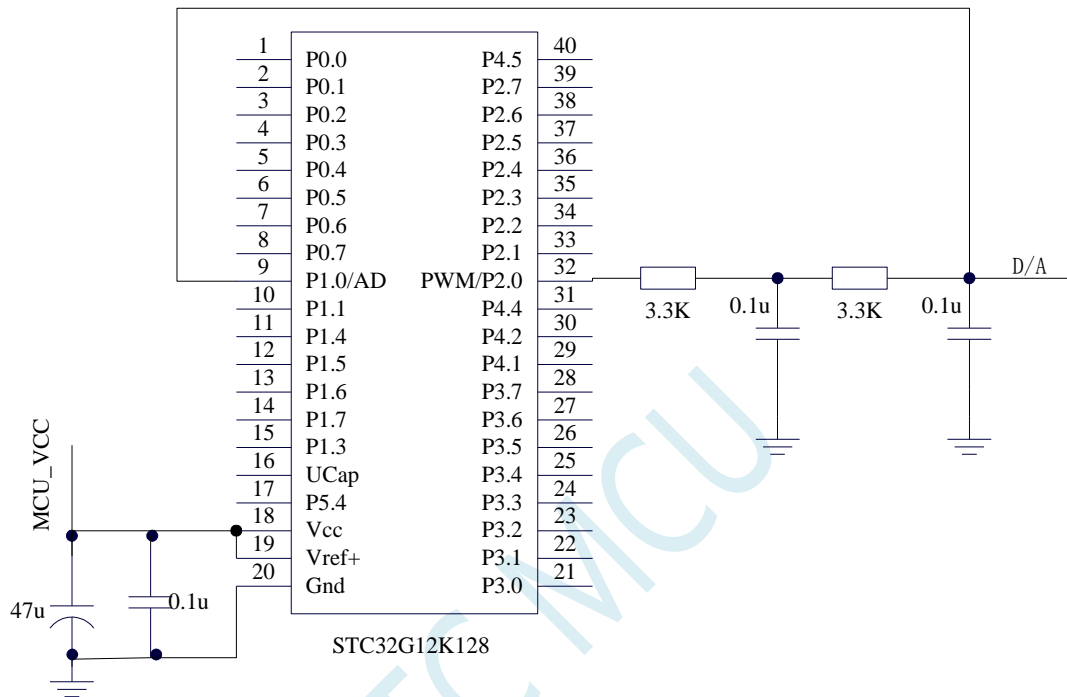
---



---

## 23.8.19 利用 PWM 实现 16 位 DAC 的参考电路图

STC32G 系列单片机的高级 PWM 定时器可输出 16 位的 PWM 波形，再经过两级低通滤波即可产生 16 位的 DAC 信号，通过调节 PWM 波形的高电平占空比即可实现 DAC 信号的改变。应用线路图如下图所示，输出的 DAC 信号可输入到 MCU 的 ADC 进行反馈测量。



## 23.8.20 利用 PWM 实现互补 SPWM

高级 PWM 定时器 PWM1P/PWM1N, PWM2P/PWM2N, PWM3P/PWM3N, PWM4P/PWM4N 每个通道都可独立实现 PWM 输出，或者两两互补对称输出。演示使用 PWM1P, PWM1N 产生互补的 SPWM。主时钟选择 24MHZ, PWM 时钟选择 1T, PWM 周期 2400, 死区 12 个时钟(0.5us), 正弦波表用 200 点, 输出正弦波频率 =  $24000000 / 2400 / 200 = 50 \text{ HZ}$ 。

本程序仅仅是一个 SPWM 的演示程序，用户可以通过上面的计算方法修改 PWM 周期和正弦波的点数和幅度。本程序输出频率固定，如果需要变频，请用户自己设计变频方案。

---

```
//测试工作频率为 11.0592MHz
```

```
//#include "stc8h.h"
```

```
#include "stc32g.h"
```

```
//头文件见下载软件
```

```
#include "intrins.h"
```

```
#define MAIN_Fosc 24000000L
```

```
//定义主时钟
```

```
typedef unsigned char u8;
```

```
typedef unsigned int u16;
```

```

typedef unsigned long u32;

/***** 用户定义宏 *****/

#define PWMA_1 0x00 //P:P1.0 N:P1.1
#define PWMA_2 0x01 //P:P2.0 N:P2.1
#define PWMA_3 0x02 //P:P6.0 N:P6.1

#define PWMB_1 0x00 //P:P1.2 N:P1.3
#define PWMB_2 0x04 //P:P2.2 N:P2.3
#define PWMB_3 0x08 //P:P6.2 N:P6.3

#define PWM3_1 0x00 //P:P1.4 N:P1.5
#define PWM3_2 0x10 //P:P2.4 N:P2.5
#define PWM3_3 0x20 //P:P6.4 N:P6.5

#define PWM4_1 0x00 //P:P1.6 N:P1.7
#define PWM4_2 0x40 //P:P2.6 N:P2.7
#define PWM4_3 0x80 //P:P6.6 N:P6.7
#define PWM4_4 0xC0 //P:P3.4 N:P3.3

#define ENO1P 0x01
#define ENO1N 0x02
#define ENO2P 0x04
#define ENO2N 0x08
#define ENO3P 0x10
#define ENO3N 0x20
#define ENO4P 0x40
#define ENO4N 0x80

/***** 本地变量声明 *****/

unsigned int code T_SinTable[]={
{
1220, 1256, 1292, 1328, 1364, 1400, 1435, 1471,
1506, 1541, 1575, 1610, 1643, 1677, 1710, 1742,
1774, 1805, 1836, 1866, 1896, 1925, 1953, 1981,
2007, 2033, 2058, 2083, 2106, 2129, 2150, 2171,
2191, 2210, 2228, 2245, 2261, 2275, 2289, 2302,
2314, 2324, 2334, 2342, 2350, 2356, 2361, 2365,
2368, 2369, 2370, 2369, 2368, 2365, 2361, 2356,
2350, 2342, 2334, 2324, 2314, 2302, 2289, 2275,
2261, 2245, 2228, 2210, 2191, 2171, 2150, 2129,
2106, 2083, 2058, 2033, 2007, 1981, 1953, 1925,
1896, 1866, 1836, 1805, 1774, 1742, 1710, 1677,
1643, 1610, 1575, 1541, 1506, 1471, 1435, 1400,
1364, 1328, 1292, 1256, 1220, 1184, 1148, 1112,
1076, 1040, 1005, 969, 934, 899, 865, 830,
797, 763, 730, 698, 666, 635, 604, 574,
544, 515, 487, 459, 433, 407, 382, 357,
334, 311, 290, 269, 249, 230, 212, 195,
179, 165, 151, 138, 126, 116, 106, 98,
90, 84, 79, 75, 72, 71, 70, 71,
72, 75, 79, 84, 90, 98, 106, 116,
126, 138, 151, 165, 179, 195, 212, 230,
249, 269, 290, 311, 334, 357, 382, 407,
433, 459, 487, 515, 544, 574, 604, 635,
666, 698, 730, 763, 797, 830, 865, 899,
934, 969, 1005, 1040, 1076, 1112, 1148, 1184,

```

};

**u16 PWMA\_Duty;****u8 PWM\_Index;**

//SPWM 查表索引

/\*\*\*\*\* 主函数 \*\*\*\*\*/

void main(void)

{

EAXFR = 1;

//使能访问XFR

CKCON = 0x00;

//设置外部数据总线速度为最快

WTST = 0x00;

//设置程序代码等待参数,

//赋值为0 可将CPU 执行程序的速度设置为最快

P0MI = 0; P0MO = 0;

//设置为准双向口

P1MI = 0; P1MO = 0;

//设置为准双向口

P2MI = 0; P2MO = 0;

//设置为准双向口

P3MI = 0; P3MO = 0;

//设置为准双向口

P4MI = 0; P4MO = 0;

//设置为准双向口

P5MI = 0; P5MO = 0;

//设置为准双向口

P6MI = 0; P6MO = 0;

//设置为准双向口

P7MI = 0; P7MO = 0;

//设置为准双向口

PWMA\_Duty = 1220;

PWMA\_CCER1 = 0x00;

//写 CCMRx 前必须先清零 CCxE 关闭通道

PWMA\_CCER2 = 0x00;

PWMA\_CCMR1 = 0x60;

//通道模式配置

// PWMA\_CCMR2 = 0x60;

// PWMA\_CCMR3 = 0x60;

// PWMA\_CCMR4 = 0x60;

PWMA\_CCER1 = 0x05;

//配置通道输出使能和极性

// PWMA\_CCER2 = 0x55;

PWMA\_ARRH = 0x09;

//设置周期时间

PWMA\_ARRL = 0x60;

PWMA\_CCR1H = (u8)(PWMA\_Duty &gt;&gt; 8);

//设置占空比时间

PWMA\_CCR1L = (u8)(PWMA\_Duty);

PWMA\_DTR = 0x0C;

//设置死区时间

PWMA\_ENO = 0x00;

PWMA\_ENO |= ENO1P;

//使能输出

PWMA\_ENO |= ENO1N;

//使能输出

// PWMA\_ENO |= ENO2P;

//使能输出

// PWMA\_ENO |= ENO2N;

//使能输出

// PWMA\_ENO |= ENO3P;

//使能输出

// PWMA\_ENO |= ENO3N;

//使能输出

// PWMA\_ENO |= ENO4P;

//使能输出

// PWMA\_ENO |= ENO4N;

//使能输出

PWMA\_PS = 0x00;

//高级 PWM 通道输出脚选择位

PWMA\_PS |= PWMA\_3;

//选择 PWMA\_3 通道

// PWMA\_PS |= PWMB\_3;

//选择 PWMB\_3 通道

// PWMA\_PS |= PWM3\_3;

//选择 PWM3\_3 通道

// PWMA\_PS |= PWM4\_3;

//选择 PWM4\_3 通道

PWMA\_BKR = 0x80;

//使能主输出

PWMA\_IER = 0x01;

//使能中断

```

    PWMA_CR1 |= 0x01;                //开始计时

    EA = 1;                          //打开总中断

    while (1)
    {
    }
}

/***** 中断函数 *****/
void PWMA_ISR() interrupt 26
{
    if (PWMA_SRI & 0x01)
    {
        PWMA_SRI &= ~0x01;
        PWMA_Duty = T_SinTable[PWM_Index];
        if (++PWM_Index >= 200)
            PWM_Index = 0;

        PWMA_CCR1H = (u8)(PWMA_Duty >> 8);    //设置占空比时间
        PWMA_CCR1L = (u8)(PWMA_Duty);
    }
    PWMA_SRI = 0;
}

```

## 23.8.21 高级 PWM 输出-频率可调-脉冲计数（软件方式）

```

//测试工作频率为24MHz
/***** 功能说明 *****/
高级PWM 定时器实现高速PWM 脉冲输出.
周期/占空比可调, 通过比较捕获中断进行脉冲个数计数.
通过P6 口演示输出,每隔10ms 输出一次PWM,计数10 个脉冲后停止输出.
定时器每1ms 调整PWM 周期.
下载时,选择时钟24MHZ (用户可自行修改频率).
*****/

#include "stc8h.h"
#include "stc32g.h"                //头文件见下载软件
#include "intrins.h"

#define MAIN_Fosc          24000000L

typedef unsigned char      u8;
typedef unsigned int       u16;
typedef unsigned long      u32;

/***** 用户定义宏 *****/

#define Timer0_Reload      (65536UL-(MAIN_Fosc / 1000))    //Timer0 中断频率,1000 次/秒

/*****

#define PWM1_1             0x00                //P:P1.0 N:P1.1
#define PWM1_2             0x01                //P:P2.0 N:P2.1

```



```

#define PWM1_3      0x02      //P:P6.0 N:P6.1

#define PWM2_1      0x00      //P:P1.2 N:P1.3
#define PWM2_2      0x04      //P:P2.2 N:P2.3
#define PWM2_3      0x08      //P:P6.2 N:P6.3

#define PWM3_1      0x00      //P:P1.4 N:P1.5
#define PWM3_2      0x10      //P:P2.4 N:P2.5
#define PWM3_3      0x20      //P:P6.4 N:P6.5

#define PWM4_1      0x00      //P:P1.6 N:P1.7
#define PWM4_2      0x40      //P:P2.6 N:P2.7
#define PWM4_3      0x80      //P:P6.6 N:P6.7
#define PWM4_4      0xC0      //P:P3.4 N:P3.3

#define ENO1P      0x01
#define ENO1N      0x02
#define ENO2P      0x04
#define ENO2N      0x08
#define ENO3P      0x10
#define ENO3N      0x20
#define ENO4P      0x40
#define ENO4N      0x80

/*****本地变量声明*****/
bit B_1ms;          //1ms 标志
bit PWM1_Flag;

u16 Period;
u8 Counter;
u8 msSecond;

void UpdatePwm(void);
void TxPulse(void);

/***** 主函数 *****/
void main(void)
{
    EAXFR = 1;          //使能访问 XFR
    CKCON = 0x00;      //设置外部数据总线速度为最快
    WTST = 0x00;      //设置程序代码等待参数,
                    //赋值为0 可将CPU 执行程序的速度设置为最快

    P0MI = 0x00;    P0M0 = 0x00;    //设置为准双向口
    P1MI = 0x00;    P1M0 = 0x00;    //设置为准双向口
    P2MI = 0x00;    P2M0 = 0x00;    //设置为准双向口
    P3MI = 0x00;    P3M0 = 0x00;    //设置为准双向口
    P4MI = 0x00;    P4M0 = 0x00;    //设置为准双向口
    P5MI = 0x00;    P5M0 = 0x00;    //设置为准双向口
    P6MI = 0x00;    P6M0 = 0x00;    //设置为准双向口
    P7MI = 0x00;    P7M0 = 0x00;    //设置为准双向口

    PWM1_Flag = 0;
    Counter = 0;
    Period = 0x1000;

    //Timer0 初始化
    AUXR = 0x80;          //Timer0 set as 1T,16 bits timer auto-reload,
    TH0 = (u8)(Timer0_Reload / 256);
}

```

```

TL0 = (u8)(Timer0_Reload % 256);
ET0 = 1; //Timer0 interrupt enable
TR0 = 1; //Tiner0 run

PWMA_ENO = 0x00;
PWMA_ENO |= ENOIP; //使能输出

PWMA_PS = 0x00; //高级 PWM 通道输出脚选择位
PWMA_PS |= PWMI_3; //选择 PWMI_3 通道

UpdatePwm();
PWMA_BKR = 0x80; //使能主输出
PWMA_CR1 |= 0x01; //开始计时

P40 = 0; //给 LED 供电
EA = 1; //打开总中断

while (1)
{
    if(B_1ms)
    {
        B_1ms = 0;
        msSecond++;
        if(msSecond >= 10)
        {
            msSecond = 0;
            TxPulse(); //10ms 启动一次 PWM 输出
        }
    }
}

/***** 发送脉冲函数 *****/
void TxPulse(void)
{
    PWMA_CCER1 = 0x00; //写 CCMRx 前必须先清零 CCxE 关闭通道
    PWMA_CCMR1 = 0x60; //设置 PWMI 模式1 输出
    PWMA_CCER1 = 0x01; //使能 CC1E 通道, 高电平有效
    PWMA_SRI = 0; //清标志位
    PWMA_CNTR = 0; //清计数器
    PWMA_IER = 0x02; //使能捕获/比较 1 中断
}

/***** Timer0 1ms 中断函数 *****/
void timer0(void) interrupt 1
{
    B_1ms = 1;
    if(PWMI_Flag)
    {
        Period++; //周期递增
        if(Period >= 0x1000) PWMI_Flag = 0;
    }
    else
    {
        Period--; //周期递减
        if(Period <= 0x0100) PWMI_Flag = 1;
    }
    UpdatePwm(); //设置周期、占空比
}

```

```

/***** PWM 中断函数 *****/
void PWMA_ISR() interrupt 26
{
    if(PWMA_SRI & 0X02)
    {
        PWMA_SRI &=~0X02;           //清标志位

        Counter++;
        if(Counter >= 10)           //计数 10 个脉冲后关闭 PWM 计数器
        {
            Counter = 0;
            PWMA_CCER1 = 0x00;      //写 CCMRx 前必须先清零 CCxE 关闭通道
            PWMA_CCMR1 = 0x40;      //设置 PWM1 强制为无效电平
            PWMA_CCER1 = 0x01;      //使能 CC1E 通道, 高电平有效
            PWMA_IER = 0x00;        //关闭中断
        }
    }
}

//=====
// 函数: UpdatePwm(void)
// 描述: 更新 PWM 周期占空比.
// 参数: none.
// 返回: none.
// 版本: V1.0, 2012-11-22
//=====
void UpdatePwm(void)
{
    PWMA_ARR = Period;
    PWMA_CCR1 = (Period >> 1);     //设置占空比时间: Period/2
}

```

## 23.8.22 高级 PWM 输出-频率可调-脉冲计数（硬件方式）

//测试工作频率为 24MHz

```

/***** 功能说明 *****/
本例程基于 STC32G 为主控芯片的实验箱进行编写测试。
高级 PWM 定时器实现高速 PWM 脉冲输出。
周期/占空比可调, 通过比较捕获中断进行脉冲个数计数。
通过 P6 口演示输出, 每隔 10ms 输出一次 PWM, 计数 10 个脉冲后停止输出。
使用单脉冲模式配合重复计数寄存器, 纯硬件控制脉冲个数。
定时器每 1ms 调整 PWM 周期。
下载时, 选择时钟 24MHZ (用户可自行修改频率)。
*****/

```

```

#include "stc32g.h"
#include "intrins.h"

#define MAIN_Fosc          24000000L           //定义主时钟

typedef unsigned char  u8;
typedef unsigned int   u16;
typedef unsigned long  u32;                   //1:printf 使用 UART1; 2:printf 使用 UART2

```

```

/***** 用户定义宏 *****/

#define Timer0_Reload (65536UL-(MAIN_Fosc / 1000)) //Timer 0 中断频率, 1000 次/秒

#define PWM1_0 0x00 //P:P1.0 N:P1.1
#define PWM1_1 0x01 //P:P2.0 N:P2.1
#define PWM1_2 0x02 //P:P6.0 N:P6.1

#define PWM2_0 0x00 //P:P1.2/P5.4 N:P1.3
#define PWM2_1 0x04 //P:P2.2 N:P2.3
#define PWM2_2 0x08 //P:P6.2 N:P6.3

#define PWM3_0 0x00 //P:P1.4 N:P1.5
#define PWM3_1 0x10 //P:P2.4 N:P2.5
#define PWM3_2 0x20 //P:P6.4 N:P6.5

#define PWM4_0 0x00 //P:P1.6 N:P1.7
#define PWM4_1 0x40 //P:P2.6 N:P2.7
#define PWM4_2 0x80 //P:P6.6 N:P6.7
#define PWM4_3 0xC0 //P:P3.4 N:P3.3

#define ENO1P 0x01
#define ENO1N 0x02
#define ENO2P 0x04
#define ENO2N 0x08
#define ENO3P 0x10
#define ENO3N 0x20
#define ENO4P 0x40
#define ENO4N 0x80

/***** 本地变量声明 *****/
bit B_1ms; //1ms 标志
bit PWM1_Flag;

u16 Period;
u8 msSecond;

void UpdatePwm(void);
void TxPulse(u8 rep);

/***** 主函数 *****/
void main(void)
{
    WTST = 0; //设置程序指令延时参数,
              //赋值为0 可将CPU 执行指令的速度设置为最快
    EAXFR = 1; //扩展寄存器(XFR)访问使能
    CKCON = 0; //提高访问 XRAM 速度

    P0M1 = 0x00; P0M0 = 0x00; //设置为准双向口
    P1M1 = 0x00; P1M0 = 0x00; //设置为准双向口
    P2M1 = 0x00; P2M0 = 0x00; //设置为准双向口
    P3M1 = 0x00; P3M0 = 0x00; //设置为准双向口
    P4M1 = 0x00; P4M0 = 0x00; //设置为准双向口
    P5M1 = 0x00; P5M0 = 0x00; //设置为准双向口
    P6M1 = 0x00; P6M0 = 0x00; //设置为准双向口
    P7M1 = 0x00; P7M0 = 0x00; //设置为准双向口
}

```

```

PWM1_Flag = 0;
Period = 0x1000;

AUXR = 0x80;
TH0 = (u8)(Timer0_Reload / 256);
TL0 = (u8)(Timer0_Reload % 256);
ET0 = 1;
TR0 = 1;

//Timer0 初始化
//Timer0 set as 1T, 16 bits timer auto-reload,

PWMA_ENO = 0x00;
PWMA_ENO |= ENOIP;
//使能输出

PWMA_CCER1 = 0x00;
PWMA_CCMR1 = 0x68;
// PWMA_CCER1 = 0x01;
PWMA_CCER1 = 0x03;
//写 CCMRx 前必须先清零 CCxE 关闭通道
//设置 PWM1 模式1 输出
//使能 CC1E 通道, 高电平有效
//使能 CC1E 通道, 低电平有效

PWMA_PS = 0x00;
PWMA_PS |= PWM1_2;
//高级 PWM 通道输出脚选择位
//选择 PWM1_2 通道

UpdatePwm();
PWMA_BKR = 0x80;
// PWMA_CR1 |= 0x89;
//使能主输出
//使能ARR 预装载, 单脉冲模式, 开始计时

P40 = 0;
EA = 1;
//给 LED 供电
//打开总中断

while (1)
{
    if (B_1ms)
    {
        B_1ms = 0;
        msSecond++;
        if (msSecond >= 10)
        {
            msSecond = 0;
            TxPulse(10);
            //10ms 启动一次 PWM 输出
            //输出 10 个脉冲
        }
    }
}

/***** 发送脉冲函数 *****/
void TxPulse(u8 rep)
{
    if (rep == 0) return;
    rep -= 1;

    PWMA_RCR = rep;
    PWMA_CR1 |= 0x89;
    //重复计数寄存器, 计数 rep 个脉冲后产生更新事件
    //使能ARR 预装载, 单脉冲模式, 开始计时
}

/***** Timer0 1ms 中断函数 *****/
void timer0(void) interrupt 1
{
    B_1ms = 1;
    if (PWM1_Flag)

```

```
{
    Period++;                                //周期递增
    if (Period >= 0x1000) PWMI_Flag = 0;
}
else
{
    Period--;                                //周期递减
    if (Period <= 0x0100) PWMI_Flag = 1;
}
UpdatePwm();                                //设置周期、占空比
}

//=====
// 函数: UpdatePwm(void)
// 描述: 更新PWM 周期占空比.
// 参数: none.
// 返回: none.
// 版本: V1.0, 2012-11-22
//=====
void UpdatePwm(void)
{
    PWMA_ARRH = (u8)(Period >> 8);          //设置周期时间
    PWMA_ARRL = (u8)Period;
    PWMA_CCR1H = (u8)((Period >> 1) >> 8); //设置占空比时间: Period/2
    PWMA_CCR1L = (u8)((Period >> 1));
}
```

## 23.8.23 产生 3 路相位差 120 度的互补 PWM 波形（网友提供）

```
//测试工作频率为24MHz

/*****
主要功能: P2.0-P2.5 输出互补的三路相位差 120 度的 PWM
第 1 路 P2.0/P2.1 为 PWM 输出模式, 第 2 路 P2.2/P2.3 和第 3 路 P2.4/P2.5 为比较输出模式
程序下载进目标芯片,输出 50hz 的 SPWM, 占空比 25%
*****/

#include "stc32g.h"

#define FOSC          2400000UL

#define PWM_PSC      (240-1)           //定义 PWM 时钟预分频系数
#define PWM_PERIOD   2000             //定义 PWM 周期值
                                        //(频率=FOSC/(PWM_PSC+1)/PWM_PERIOD=50Hz)
#define PWM_DUTY     500              //定义 PWM 的占空比值
                                        //(占空比=PWM_DUTY/PWM_PERIOD*100%=25%)

void SYS_Init();
void PWM_Init();

void main()
{
    SYS_Init();
    PWM_Init();

    EA = 1;                            //打开总中断

    while (1);
}

void SYS_Init()
{
    WTST = 0;                          //设置程序指令延时参数,
                                        //赋值为 0 可将 CPU 执行指令的速度设置为最快
    EAXFR = 1;                          //扩展寄存器(XFR)访问使能
    CKCON = 0;                          //提高访问 XRAM 速度

    P0M1 = 0x00;    P0M0 = 0x00;
    P1M1 = 0x00;    P1M0 = 0x00;
    P2M1 = 0x00;    P2M0 = 0x00;
    P3M1 = 0x00;    P3M0 = 0x00;
    P4M1 = 0x00;    P4M0 = 0x00;
    P5M1 = 0x00;    P5M0 = 0x00;
    P6M1 = 0x00;    P6M0 = 0x00;
    P7M1 = 0x00;    P7M0 = 0x00;
}

void PWM_Init()
{
    PWMA_PSCRH = (char)(PWM_PSC >> 8); //配置预分频系数
    PWMA_PSCRL = (char)(PWM_PSC);

    PWMA_CCER1 = 0x00;                 //写 CCMRx 前必须先清零 CCxE 关闭通道
}
```

```

PWMA_CCER2 = 0x00;

PWMA_CCMR1 = 0x60;           //通道模式配置PWM 模式1
PWMA_CCMR2 = 0x30;           //通道模式配置输出比较模式
PWMA_CCMR3 = 0x30;           //通道模式配置输出比较模式

PWMA_CCER1 = 0x55;           //配置通道1,2,3 输出使能和极性
PWMA_CCER2 = 0x05;

PWMA_ARRH = (char)(PWM_PERIOD >> 8); //设置周期时间
PWMA_ARRL = (char)(PWM_PERIOD);

PWMA_ENO = 0x3f;             //使能PWM 输出
PWMA_PS = 0x15;              //高级PWM 通道输出脚选择P2.0-P2.5

PWMA_CCR1H = (char)(PWM_DUTY >> 8); //设置占空比时间
PWMA_CCR1L = (char)(PWM_DUTY);
PWMA_CCR2H = (char)(PWM_PERIOD/3 >> 8); //设置OC2 起始翻转位
PWMA_CCR2L = (char)(PWM_PERIOD/3);
PWMA_CCR3H = (char)(PWM_PERIOD/3*2 >> 8); //设置OC3 起始翻转位
PWMA_CCR3L = (char)(PWM_PERIOD/3*2);

PWMA_IER = 0x0d;             //使能OC2/OC3 比较中断,更新中断

PWMA_BKR = 0x80;             //使能主输出
PWMA_CR1 |= 0x01;            //开始计时
}

void PWMA_ISR() interrupt 26
{
    if (PWMA_SRI & 0x01)
    {
        PWMA_CCR2H = (char)(PWM_PERIOD/3 >> 8); //设置占空比时间
        PWMA_CCR2L = (char)(PWM_PERIOD/3);
        PWMA_CCR3H = (char)(PWM_PERIOD/3*2 >> 8); //设置占空比时间
        PWMA_CCR3L = (char)(PWM_PERIOD/3*2);
        PWMA_SRI &= ~0x01;
    }
    else if (PWMA_SRI & 0x04)
    {
        PWMA_CCR2H = (char)((PWM_PERIOD/3+PWM_DUTY) >> 8); //设置OC2 结束翻转位
        PWMA_CCR2L = (char)(PWM_PERIOD/3+PWM_DUTY);
        PWMA_SRI &= ~0x04;
    }
    else if (PWMA_SRI & 0x08)
    {
        PWMA_CCR3H = (char)((PWM_PERIOD/3*2+PWM_DUTY) >> 8); //设置OC3 结束翻转位
        PWMA_CCR3L = (char)(PWM_PERIOD/3*2+PWM_DUTY);
        PWMA_SRI &= ~0x08;
    }
    else
    {
        PWMA_SRI = 0;
    }
}

```



## 24 高速高级 PWM（HSPWM）

STC32G 系列单片机为高级 PWMA 和高级 PWMB 提供了高速模式（HSPWMA 和 HSPWMB）。高速高级 PWM 是以高级 PWMA 和高级 PWMB 为基础，增加了高速模式。

当系统运行在较低工作频率时，高速高级 PWM 可工作在高达 144M 的频率下。从而可以达到降低内核功耗，提升外设性能的目的

### 24.1 相关寄存器

符号	描述	地址	位地址与符号								复位值
			B7	B6	B5	B4	B3	B2	B1	B0	
HSPWMA_CFG	高速 PWMA 配置寄存器	7EFBF0H	-	-	-	-	-	INTEN	ASYNCEN	1	xxxx,0001
HSPWMA_ADR	高速 PWMA 地址寄存器	7EFBF1H	RW/BUSY	ADDR[6:0]							0000,0000
HSPWMA_DAT	高速 PWMA 数据寄存器	7EFBF2H	DATA[7:0]								0000,0000
HSPWMB_CFG	高速 PWMB 配置寄存器	7EFBF4H	-	-	-	-	-	INTEN	ASYNCEN	1	xxxx,0001
HSPWMB_ADR	高速 PWMB 地址寄存器	7EFBF5H	RW/BUSY	ADDR[6:0]							0000,0000
HSPWMB_DAT	高速 PWMB 数据寄存器	7EFBF6H	DATA[7:0]								0000,0000

#### 24.1.1 HSPWM 配置寄存器（HSPWMn\_CFG）

符号	地址	B7	B6	B5	B4	B3	B2	B1	B0
HSPWMA_CFG	7EFBF0H	-	-	-	-	-	INTEN	ASYNCEN	1
HSPWMB_CFG	7EFBF4H	-	-	-	-	-	INTEN	ASYNCEN	1

ASYNCEN：异步控制模式使能位

0：关闭异步控制。

1：使能异步控制模式。

注：当关闭异步控制时，高级 PWMA/高级 PWMB 为传统模式，此时高级 PWM 会自动选择系统工作频率，PWM 工作频率与系统工作频率相同；若需要时 PWM 工作在高速模式，则需要使能异步控制模式，此时 PWM 时钟可选择主时钟（MCLK）或者 PLL 输出时钟

INTEN：异步模式中断使能位

0：关闭异步模式下的 PWM 中断。

1：使能异步模式下的 PWM 中断。

注：异步模式下，若需要响应高级 PWMA/高级 PWMB 的中断，则必须使能 INTEN 位

#### 24.1.2 HSPWM 地址寄存器（HSPWMn\_AD）

符号	地址	B7	B6	B5	B4	B3	B2	B1	B0
HSPWMA_ADR	7EFBF1H	RW/BUSY	ADDR[6:0]						
HSPWMB_ADR	7EFBF5H	RW/BUSY	ADDR[6:0]						

ADDR[6:0]：高级 PWMA/PWMB 的特殊功能寄存器地址低 7 位

0: 关闭异步控制。

1: 使能异步控制模式。

RW/BUSY: 读写控制位、状态位

写 0: 异步方式写 PWMA/PWMB 的特殊功能寄存器。

写 1: 异步方式读 PWMA/PWMB 的特殊功能寄存器。

读 0: 异步读写已经完成

读 1: 异步读写正在进行，处于忙状态

### 24.1.3 HSPWM 数据寄存器 (HSPWMn\_DAT)

符号	地址	B7	B6	B5	B4	B3	B2	B1	B0
HSPWMA_DAT	7EFBF2H	DATA[7:0]							
HSPWMB_DAT	7EFBF6H	DATA[7:0]							

DATA[7:0]: 高级 PWMA/PWMB 的特殊功能寄存器数据

写: 写数据到高级 PWMA/PWMB 的特殊功能寄存器。

读: 从高级 PWMA/PWMB 的特殊功能寄存器读取数据。

**异步读取 PWMA 的特殊功能寄存器步骤: (PWMB 类似)**

- 1、读取 HSPWMA\_ADR，等待 BUSY 为 0，确定前一个异步读写已完成
- 2、将 PWMA 的特殊功能寄存器的低 7 位写入 HSPWMA\_ADR，同时置“1” HSPWMA\_ADR.7
- 3、读取 HSPWMA\_ADR，等待 BUSY 为 0
- 4、读取 HSPWMA\_DAT

**异步写 PWMA 的特殊功能寄存器步骤: (PWMB 类似)**

- 1、读取 HSPWMA\_ADR，等待 BUSY 为 0，确定前一个异步读写已完成
- 2、将需要写入 PWMA 的特殊功能寄存器的数据写入 HSPWMA\_DAT
- 3、将 PWMA 的特殊功能寄存器的低 7 位写入 HSPWMA\_ADR，同时清“0” HSPWMA\_ADR.7
- 4、读取 HSPWMA\_ADR，等待 BUSY 为 0。（可跳过此步继续执行其他代码，以提高系统效率）

**特别注意: 特殊功能寄存器 PWMA\_PS 和 PWMB\_PS 属于端口控制寄存器，不属于 PWMA 和 PWMB 寄存器组，所以无论是否启动 PWM 的异步控制模式，PWMA\_PS 和 PWMB\_PS 寄存器都只能使用普通同步模式进行读写**

## 24.2 范例程序

### 24.2.1 使能高级 PWM 的高速模式（异步模式）

```

//测试工作频率为 12MHz

#include "stc8h.h"
#include "stc32g.h" //头文件见下载软件
#include "intrins.h"

#define FOSC 12000000UL

#define HSCK_MCLK 0
#define HSCK_PLL 1
#define HSCK_SEL HSCK_PLL

#define PLL_96M 0
#define PLL_144M 1
#define PLL_SEL PLL_144M

#define CKMS 0x80
#define HSIOCK 0x40
#define MCK2SEL_MSK 0x0c
#define MCK2SEL_SEL1 0x00
#define MCK2SEL_PLL 0x04
#define MCK2SEL_PLLD2 0x08
#define MCK2SEL_IRC48 0x0c
#define MCKSEL_MSK 0x03
#define MCKSEL_HIRC 0x00
#define MCKSEL_XOSC 0x01
#define MCKSEL_X32K 0x02
#define MCKSEL_IRC32K 0x03

#define ENCKM 0x80
#define PCKI_MSK 0x60
#define PCKI_D1 0x00
#define PCKI_D2 0x20
#define PCKI_D4 0x40
#define PCKI_D8 0x60

void delay()
{
    int i;

    for (i=0; i<100; i++);
}

char ReadPWMA(char addr)
{
    char dat;

    while (HSPWMA_ADR & 0x80);
    HSPWMA_ADR = addr | 0x80; //等待前一个异步读写完成
                               //设置间接访问地址,只需要设置原 XFR 地址的低 7 位
                               //HSPWMA_ADR 寄存器的最高位写 1,表示读数据
}

```

```

    while (HSPWMA_ADR & 0x80); //等待当前异步读取完成
    dat = HSPWMA_DAT; //读取异步数据

    return dat;
}

void WritePWMA(char addr, char dat)
{
    while (HSPWMA_ADR & 0x80); //等待前一个异步读写完成
    HSPWMA_DAT = dat; //准备需要写入的数据
    HSPWMA_ADR = addr & 0x7f; //设置间接访问地址,只需要设置原XFR地址的低7位
    //HSPWMA_ADR寄存器的最高位写0,表示写数据
}

void main()
{
    EAXFR = 1; //使能访问XFR
    CKCON = 0x00; //设置外部数据总线速度为最快
    WTST = 0x00;

    //选择PLL输出时钟
    #if (PLL_SEL == PLL_96M) //选择PLL的96M作为PLL的输出时钟
        CLKSEL &= ~CKMS;
    #elif (PLL_SEL == PLL_144M) //选择PLL的144M作为PLL的输出时钟
        CLKSEL /= CKMS;
    #else //默认选择PLL的96M作为PLL的输出时钟
        CLKSEL &= ~CKMS;
    #endif

    //选择PLL输入时钟分频,保证输入时钟为12M
    USBCLK &= ~PCKI_MSK;
    #if (FOSC == 12000000UL) //PLL输入时钟1分频
        USBCLK /= PCKI_D1;
    #elif (FOSC == 24000000UL) //PLL输入时钟2分频
        USBCLK /= PCKI_D2;
    #elif (FOSC == 48000000UL) //PLL输入时钟4分频
        USBCLK /= PCKI_D4;
    #elif (FOSC == 96000000UL) //PLL输入时钟8分频
        USBCLK /= PCKI_D8;
    #else //默认PLL输入时钟1分频
        USBCLK /= PCKI_D1;
    #endif

    //启动PLL
    USBCLK /= ENCKM; //使能PLL倍频

    delay(); //等待PLL锁频

    //选择HSPWM/HSSPI时钟
    #if (HSCK_SEL == HSCK_MCLK) //HSPWM/HSSPI选择主时钟为时钟源
        CLKSEL &= ~HSIOCK;
    #elif (HSCK_SEL == HSCK_PLL) //HSPWM/HSSPI选择PLL输出时钟为时钟源
        CLKSEL /= HSIOCK;
    #else //默认HSPWM/HSSPI选择主时钟为时钟源
        CLKSEL &= ~HSIOCK;
    #endif

    HSCLKDIV = 0; //HSPWM/HSSPI时钟源不分频
}

```

```
HSPWMA_CFG = 0x03; //使能PWMA 相关寄存器异步访问功能

//通过异步方式设置PWMA 的相关寄存器
WritePWMA((char)&PWMA_CCER1, 0x00);
WritePWMA((char)&PWMA_CCMR1, 0x00); //CCI 为输出模式
WritePWMA((char)&PWMA_CCMR1, 0x60); //OC1REF 输出PWMI(CNT<CCR 时输出有效电平1)
WritePWMA((char)&PWMA_CCER1, 0x05); //使能CCI/CC1N 上的输出功能
WritePWMA((char)&PWMA_ENO, 0x03); //使能PWM 信号输出到端口
WritePWMA((char)&PWMA_BKR, 0x80); //使能主输出
WritePWMA((char)&PWMA_CCR1H, 200 >> 8); //设置输出PWM 的占空比
WritePWMA((char)&PWMA_CCR1L, 200);
WritePWMA((char)&PWMA_ARRH, 1000 >> 8); //设置输出PWM 的周期
WritePWMA((char)&PWMA_ARRL, 1000);
WritePWMA((char)&PWMA_DTR, 10); //设置互补对称输出PWM 的死区
WritePWMA((char)&PWMA_CRI, 0x01); //开始PWM 计数

P2M0 = 0;
P2M1 = 0;
P3M0 = 0;
P3M1 = 0;

P2 = ReadPWMA((char)&PWMA_ARRH); //异步方式读取寄存器
P3 = ReadPWMA((char)&PWMA_ARRL);

while (1);
}
```

## 25 USB 通用串行总线

STC32G 系列单片机内部集成 USB2.0/USB1.1 兼容全速 USB，6 个双向端点，支持 4 种端点传输模式（控制传输、中断传输、批量传输和同步传输），每个端点拥有 64 字节的缓冲区。

USB 模块共有 1280 字节的 FIFO，结构如下：

Control	Endp 0-IN	64 Bytes	64 Bytes	Endp 0-OUT	Control
INT BULK ISO	Endp 1-IN	64 Bytes	64 Bytes	Endp 1-OUT	INT BULK ISO
INT BULK ISO	Endp 2-IN	64 Bytes	64 Bytes	Endp 2-OUT	INT BULK ISO
INT BULK ISO	Endp 3-IN	64 Bytes	64 Bytes	Endp 3-OUT	INT BULK ISO
INT BULK ISO	Endp 4-IN	128 Bytes	256 Bytes	Endp 4-OUT	INT BULK ISO
INT BULK ISO	Endp 5-IN	128 Bytes	256 Bytes	Endp 5-OUT	INT BULK ISO

### 25.1 USB 相关的寄存器

符号	描述	地址	位地址与符号								复位值
			B7	B6	B5	B4	B3	B2	B1	B0	
USBCLK	USB 时钟控制寄存器	DCH	ENCKM	PCKI[1:0]		CRE	TST_USB	TST_PHY	PHYTST[1:0]		0010,0000
USBCON	USB 控制寄存器	F4H	ENUSB	USBRST	PS2M	PUEN	PDEN	DFREC	DP	DM	0000,0000
USBADR	USB 地址寄存器	ECH	BUSY	AUTORD	UADR[5:0]					0000,0000	
USBDAT	USB 数据寄存器	FCH									0000,0000

#### 25.1.1 USB 控制寄存器（USBCON）

符号	地址	B7	B6	B5	B4	B3	B2	B1	B0
USBCON	F4H	ENUSB	USBRST	PS2M	PUEN	PDEN	DFREC	DP	DM

ENUSB：USB 功能与 USB 时钟控制位

0：关闭 USB 功能与 USB 时钟

1：使能 USB 功能与 USB 时钟

ENRST：USB 复位设置控制位

0: 关闭 USB 复位设置

1: 使能 USB 复位

PS2M: PS2 mode 功能控制位

0: 关闭 PS2 mode 功能

1: 使能 PS2 mode 功能

PUNEN: DP/DM 端口上 1.5K 上拉电阻控制位

0: 禁止上拉电阻

1: 使能上拉电阻

PDEN: DP/DM 端口上 500K 下拉电阻控制位

0: 禁止下拉电阻

1: 使能下拉电阻

DFREC: 差分接收状态位（只读）

0: 当前 DP/DM 的差分状态为“0”

1: 当前 DP/DM 的差分状态为“1”

DP: D+ 端口状态（PS2 为 0 时只读，PS2 为 1 时可读写）

0: 当前 D+ 为逻辑 0 电平

1: 当前 D+ 为逻辑 1 电平

DM: D- 端口状态（PS2 为 0 时只读，PS2 为 1 时可读写）

0: 当前 D- 为逻辑 0 电平

1: 当前 D- 为逻辑 1 电平

## 25.1.2 USB 时钟控制寄存器（USBCLK）

符号	地址	B7	B6	B5	B4	B3	B2	B1	B0
USBCLK	DCH	ENCKM	PCKI[1:0]		CRE	TST_USB	TST_PHY	PHYTST[1:0]	

ENCKM: PLL 倍频控制

0: 禁止 PLL 倍频

1: 使能 PLL 倍频

PCKI[1:0]: PLL 时钟选择

PCKI[1:0]	PLL 时钟源
00	/1
01	/2
10	/4
11	/8

CRE: 时钟追频控制位

0: 禁止时钟追频

1: 使能时钟追频

TST\_USB: USB 测试模式

0: 禁止 USB 测试模式

1: 使能 USB 测试模式

TST\_PHY: PHY 测试模式

0: 禁止 PHY 测试模式

1: 使能 PHY 测试模式

PHYTST[1:0]: USB PHY 测试

PHYTST[1:0]	方式	DP	DM

00	方式 0: 正常	x	x
01	方式 1: 强制“1”	1	0
10	方式 2: 强制“0”	0	1
11	方式 3: 强制单端“0”	0	0

### 25.1.3 USB 间址地址寄存器 (USBADR)

符号	地址	B7	B6	B5	B4	B3	B2	B1	B0
USBADR	FCH	BUSY	AUTORD	UADR[5:0]					

**BUSY:** USB 寄存器读忙标志位

写 0: 无意义

写 1: 启动 USB 间接寄存器的读操作, 地址由 USBADR 设定

读 0: USBDAT 寄存器中的数据有效

读 1: USBDAT 寄存器中的数据无效, USB 正在读取间接寄存器

**AUTORD:** USB 寄存器自动读标志, 用于 USB 的 FIFO 的块读取

写 0: 每次读取间接 USB 寄存器都必须先写 BUSY 标志位

写 1: 当软件读取 USBDAT 时, 下一个 USB 间接寄存器的读取将自动启动 (USBADR 不变)

**UADR[5:0]:** USB 间接寄存器的地址

### 25.1.4 USB 间址数据寄存器 (USBDAT)

符号	地址	B7	B6	B5	B4	B3	B2	B1	B0
USBDAT	ECH	UDAT[7:0]							

**UDAT[7:0]:** 用于间接读写 USB 寄存器

## 25.2 USB 控制器寄存器 (SIE)

	0/8	1/9	2/A	3/B	4/C	5/D	6/E	7/F
30H	UTRKCTL	UTRKSTS						
28H								
20H	FIFO0	FIFO1	FIFO2	FIFO3	FIFO4	FIFO5		
18H								
10H	INMAXP	CSR0 INCSR1	INCSR2	OUTMAXP	OUTCSR1	OUTCSR2	COUNT0 OUTCOUNT1	OUTCOUNT2
08H		INTROUT1E		INTRUSBE	FRAME1	FRAME2	INDEX	
00H	FADDR	POWER	INTRIN1	-	INTROUT1	-	INTRUSB	INTRIN1E

符号	描述	地址	位地址与符号								复位值	
			B7	B6	B5	B4	B3	B2	B1	B0		
FADDR	USB 功能地址寄存器	00H	UPDATE	UADDR[6:0]								0000,0000
POWER	USB 电源管理寄存器	01H	ISOUD	-	-	-	USBRST	USBRSTU	USBSUS	ENSUS	0xxx,0000	
INTRIN1	USB 端点 IN 中断标志位	02H	-	-	EP5INIF	EP4INIF	EP3INIF	EP2INIF	EP1INIF	EP0IF	xx00,0000	
INTROUT1	USB 端点 OUT 中断标志位	04H	-	-	EP5OUTIF	EP4OUTIF	EP3OUTIF	EP2OUTIF	EP1OUTIF	-	xx00,000x	



INTRUSB	USB 电源中断标志位	06H	-	-	-	-	SOFIF	RSTIF	RSUIF	SUSIF	xxxx,0000	
INTRIN1E	USB 端点 IN 中断允许位	07H	-	-	EP5INIE	EP4INIE	EP3INIE	EP2INIE	EP1INIE	EP0IE	xx11,1111	
INTROUT1E	USB 端点 OUT 中断允许位	09H	-	-	EP5OUTIE	EP4OUTIE	EP3OUTIE	EP2OUTIE	EP1OUTIE	-	xx11,111x	
INTRUSBE	USB 电源中断允许位	0BH	-	-	-	-	SOFIE	RSTIE	RSUIE	SUSIE	xxxx,0110	
FRAME1	USB 数据帧号低字节	0CH	FRAME[7:0]								0000,0000	
FRAME2	USB 数据帧号高字节	0DH	-	-	-	-	-	FRAME[10:8]			xxxx,x000	
INDEX	USB 端点索引寄存器	0EH	-	-	-	-	-	INDEX[2:0]			xxxx,x000	
INMAXP	IN 端点的最大数据包大小	10H	INMAXP[7:0]								0000,0000	
CSR0	端点 0 控制状态寄存器	11H	SSUEND	SOPRDY	SDSTL	SUEND	DATEND	STSTL	IPRDY	OPRDY	0000,0000	
INCSR1	IN 端点控制状态寄存器 1	11H	-	CLRDT	STSTL	SDSTL	FLUSH	UNDRUN	FIFONE	IPRDY	x000,0000	
INCSR2	IN 端点控制状态寄存器 2	12H	AUTOSET	ISO	MODE	ENDMA	FCDT	-	-	-	0010,0xxx	
OUTMAXP	OUT 端点的最大数据包大小	13H	OUTMAXP[7:0]								0000,0000	
OUTCSR1	OUT 端点控制状态寄存器 1	14H	CLRDT	STSTL	SDSTL	FLUSH	DATERR	OVRRUN	FIFOFUL	OPRDY	0000,0000	
OUTCSR2	OUT 端点控制状态寄存器 2	15H	AUTOCLR	ISO	ENDMA	DMAMD	-	-	-	-	0000,xxxx	
COUNT0	端点 0 的 OUT 长度	16H	-	OUTCNT0[6:0]							x000,0000	
OUTCOUNT1	USB 端点 OUT 长度低字节	16H	OUTCNT[7:0]								0000,0000	
OUTCOUNT2	USB 端点 OUT 长度高字节	17H	-	-	-	-	-	OUTCNT[10:8]			xxxx,x000	
FIFO0	端点 0 的 FIFO 访问寄存器	20H	FIFO0[7:0]								0000,0000	
FIFO1	端点 1 的 FIFO 访问寄存器	21H	FIFO1[7:0]								0000,0000	
FIFO2	端点 2 的 FIFO 访问寄存器	22H	FIFO2[7:0]								0000,0000	
FIFO3	端点 3 的 FIFO 访问寄存器	23H	FIFO3[7:0]								0000,0000	
FIFO4	端点 4 的 FIFO 访问寄存器	24H	FIFO4[7:0]								0000,0000	
FIFO5	端点 5 的 FIFO 访问寄存器	25H	FIFO5[7:0]								0000,0000	
UTRKCTL	USB 跟踪控制寄存器	30H	FTM1	FTM0	INTV[1:0]		ENST5	RES[2:0]			1011,1011	
UTRKSTS	USB 跟踪状态寄存器	31H	INTVCNT[3:0]				STS[1:0]		TST_UTRK	UTRK_RDY		1111,00x0

## 25.2.1 USB 功能地址寄存器 (FADDR)

符号	地址	B7	B6	B5	B4	B3	B2	B1	B0
FADDR	00H	UPDATE	UADDR[6:0]						

UPDATE: 更新 USB 功能地址

0: 最后的 UADDR 地址已生效

1: 最后的 UADDR 地址还未生效

UADDR[6:0]: 保存 USB 的 7 位功能地址

## 25.2.2 USB 电源控制寄存器 (POWER)

符号	地址	B7	B6	B5	B4	B3	B2	B1	B0
POWER	01H	ISOUD	-	-	-	USBRST	USBRSU	USBSUS	ENSUS

ISOUD (ISO Update): ISO 更新

0: 当软件向 IPRDY 写“1”时, USB 在收到下一个 IN 令牌后发送数据包

1: 当软件向 IPRDY 写“1”时, USB 在收到 SOF 令牌后发送数据包, 如果 SOF 令牌之前收到 IN 令牌, 则 USB 发送长度为 0 的数据包

USBRST (USB Reset): USB 复位控制位

向此位写“1”, 可强制产生异步 USB 复位。读取此位可以获得当前总线上的复位状态信息

0: 总线上没有检测到复位信号

1: 总线上检测到了复位信号

**USBRSU (USB Resume): USB 恢复控制位**

以软件方式在总线上强制产生恢复信号, 以便将 USB 设备从挂起方式进行远程唤醒。当 USB 处于挂起模式 (USBSUS=1) 时, 向此位写“1”, 将强制在 USB 总线上产生恢复信号, 软件应在 10-15ms 后向此位写“0”, 以结束恢复信号。软件向 USBRSU 写入“0”后将产生 USB 恢复中断, 此时硬件会自动将 USBSUS 清“0”

**USBSUS (USB Suspend): USB 挂起控制位**

当 USB 进入挂起方式时, 此位被硬件置“1”。当以软件方式在总线上强制产生恢复信号后或者在总线上检测到恢复信号时且在读取了 INTRUSB 寄存器后, 硬件自动将此位清“0”。

**ENSUS (Enable Suspend Detection): 使能 USB 挂起方式检测**

0: 禁止挂起检测, USB 将忽略总线上的挂起信号

1: 使能挂起检测, 当检测到总线上的挂起信号, USB 将进入挂起方式

### 25.2.3 USB 端点 IN 中断标志位 (INTRIN1)

符号	地址	B7	B6	B5	B4	B3	B2	B1	B0
INTRIN1	02H	-	-	EP5INIF	EP4INIF	EP3INIF	EP2INIF	EP1INIF	EP0IF

**EP5INIF: 端点 5 的 IN 中断标志位**

0: 端点 5 的 IN 中断无效

1: 端点 5 的 IN 中断有效

**EP4INIF: 端点 4 的 IN 中断标志位**

0: 端点 4 的 IN 中断无效

1: 端点 4 的 IN 中断有效

**EP3INIF: 端点 3 的 IN 中断标志位**

0: 端点 3 的 IN 中断无效

1: 端点 3 的 IN 中断有效

**EP2INIF: 端点 2 的 IN 中断标志位**

0: 端点 2 的 IN 中断无效

1: 端点 2 的 IN 中断有效

**EP1INIF: 端点 1 的 IN 中断标志位**

0: 端点 1 的 IN 中断无效

1: 端点 1 的 IN 中断有效

**EP0IF: 端点 0 的 IN/OUT 中断标志位**

0: 端点 0 的 IN/OUT 中断无效

1: 端点 0 的 IN/OUT 中断有效

在软件读取 INTRIN1 寄存器后, 硬件将自动清除 INTRIN1 中的所有的中断标志

### 25.2.4 USB 端点 OUT 中断标志位 (INTROUT1)

符号	地址	B7	B6	B5	B4	B3	B2	B1	B0
INTROUT1	04H	-	-	EP5OUTIF	EP4OUTIF	EP3OUTIF	EP2OUTIF	EP1OUTIF	-

**EP5OUTIF: 端点 5 的 OUT 中断标志位**

0: 端点 5 的 OUT 中断无效

1: 端点 5 的 OUT 中断有效

EP4OUTIF: 端点 4 的 OUT 中断标志位

0: 端点 4 的 OUT 中断无效

1: 端点 4 的 OUT 中断有效

EP3OUTIF: 端点 3 的 OUT 中断标志位

0: 端点 3 的 OUT 中断无效

1: 端点 3 的 OUT 中断有效

EP2OUTIF: 端点 2 的 OUT 中断标志位

0: 端点 2 的 OUT 中断无效

1: 端点 2 的 OUT 中断有效

EP1OUTIF: 端点 1 的 OUT 中断标志位

0: 端点 1 的 OUT 中断无效

1: 端点 1 的 OUT 中断有效

在软件读取 INTROUT1 寄存器后, 硬件将自动清除 INTROUT1 中的所有的中断标志

## 25.2.5 USB 电源中断标志 (INTRUSB)

符号	地址	B7	B6	B5	B4	B3	B2	B1	B0
INTRUSB	06H	-	-	-	-	SOFIF	RSTIF	RSUIF	SUSIF

SOFIF: USB 帧起始信号中断标志

0: USB 帧起始信号中断无效

1: USB 帧起始信号中断有效

RSTIF: USB 复位信号中断标志

0: USB 复位信号中断无效

1: USB 复位信号中断有效

RSUIF: USB 恢复信号中断标志

0: USB 恢复信号中断无效

1: USB 恢复信号中断有效

SUSIF: USB 挂起信号中断标志

0: USB 挂起信号中断无效

1: USB 挂起信号中断有效

在软件读取 INTRUSB 寄存器后, 硬件将自动清除 INTRUSB 中的所有的中断标志

## 25.2.6 USB 端点 IN 中断允许寄存器 (INTRIN1E)

符号	地址	B7	B6	B5	B4	B3	B2	B1	B0
INTRIN1E	07H	-	-	EP5INIE	EP4INIE	EP3INIE	EP2INIE	EP1INIE	EPOIE

EP5INIE: 端点 5 的 IN 中断控制位

0: 禁止端点 5 的 IN 中断

1: 允许端点 5 的 IN 中断

EP4INIE: 端点 4 的 IN 中断控制位

0: 禁止端点 4 的 IN 中断

1: 允许端点 4 的 IN 中断

EP3INIE: 端点 3 的 IN 中断控制位

0: 禁止端点 3 的 IN 中断

1: 允许端点 3 的 IN 中断

EP2INIE: 端点 2 的 IN 中断控制位

- 0: 禁止端点 2 的 IN 中断
- 1: 允许端点 2 的 IN 中断

EP1INIE: 端点 1 的 IN 中断控制位

- 0: 禁止端点 1 的 IN 中断
- 1: 允许端点 1 的 IN 中断

EP0IE: 端点 0 的 IN/OUT 中断控制位

- 0: 禁止端点 0 的 IN/OUT 中断
- 1: 允许端点 0 的 IN/OUT 中断

## 25.2.7 USB 端点 OUT 中断允许寄存器 (INTROUT1E)

符号	地址	B7	B6	B5	B4	B3	B2	B1	B0
INTROUT1E	09H	-	-	EP5OUTIE	EP4OUTIE	EP3OUTIE	EP2OUTIE	EP1OUTIE	-

EP5OUTIE: 端点 5 的 OUT 中断控制位

- 0: 禁止端点 5 的 OUT 中断
- 1: 允许端点 5 的 OUT 中断

EP4OUTIE: 端点 4 的 OUT 中断控制位

- 0: 禁止端点 4 的 OUT 中断
- 1: 允许端点 4 的 OUT 中断

EP3OUTIE: 端点 3 的 OUT 中断控制位

- 0: 禁止端点 3 的 OUT 中断
- 1: 允许端点 3 的 OUT 中断

EP2OUTIE: 端点 2 的 OUT 中断控制位

- 0: 禁止端点 2 的 OUT 中断
- 1: 允许端点 2 的 OUT 中断

EP1OUTIE: 端点 1 的 OUT 中断控制位

- 0: 禁止端点 1 的 OUT 中断
- 1: 允许端点 1 的 OUT 中断

## 25.2.8 USB 电源中断允许寄存器 (INTRUSB)

符号	地址	B7	B6	B5	B4	B3	B2	B1	B0
INTRUSB	0BH	-	-	-	-	SOFIE	RSTIE	RSUIE	SUSIE

SOFIE: USB 帧起始信号中断控制位

- 0: 禁止 USB 帧起始信号中断
- 1: 允许 USB 帧起始信号中断

RSTIE: USB 复位信号中断控制位

- 0: 禁止 USB 复位信号中断
- 1: 允许 USB 复位信号中断

RSUIE: USB 恢复信号中断控制位

- 0: 禁止 USB 恢复信号中断
- 1: 允许 USB 恢复信号中断

SUSIE: USB 挂起信号中断控制位

- 0: 禁止 USB 挂起信号中断

1: 允许 USB 挂起信号中断

## 25.2.9 USB 数据帧号寄存器 (FRAME<sub>n</sub>)

符号	地址	B7	B6	B5	B4	B3	B2	B1	B0
FRAME1	0CH	FRAME[7:0]							
FRAME2	0DH	-	-	-	-	-	FRAME[10:8]		

FRAME[10:0]: 用于保存最后接收到的数据帧的 11 位帧号

## 25.2.10 USB 端点索引寄存器 (INDEX)

符号	地址	B7	B6	B5	B4	B3	B2	B1	B0
INDEX	0EH	-	-	-	-	-	INDEX[2:0]		

INDEX[2:0]: 选择 USB 端点

INDEX[2:0]	目标端点
000	端点 0
001	端点 1
010	端点 2
011	端点 3
100	端点 4
101	端点 5

## 25.2.11 IN 端点的最大数据包大小 (INMAXP)

符号	地址	B7	B6	B5	B4	B3	B2	B1	B0
INMAXP	10H	INMAXP[7:0]							

INMAXP[7:0]: 设置 USB 的 IN 端点最大数据包的大小 (**注意: 数据包是以 8 字节为单位。例如若需要将端点的数据包设置为 64 字节, 则需要将此寄存器设置为 8**)

当需要获取/设置此信息时, 首先必须使用 INDEX 来选择目标端点 0~5

## 25.2.12 USB 端点 0 控制状态寄存器 (CSR0)

符号	地址	B7	B6	B5	B4	B3	B2	B1	B0
CSR0	11H	SSUEND	SOPRDY	SDSTL	SUEND	DATEND	STSTL	IPRDY	OPRDY

SSUEND (Serviced Setup End)

SETUP 结束事件处理完成标志。当处理完成 SETUP 结束事件 (SUEND) 后, 软件需要设置 SSUEND 标志位, 硬件检测到 SSUEND 被写入 “1” 时自动将 SUEND 位清 “0”。

SOPRDY (Serviced OPRDY)

OPRDY 事件处理完成标志。当处理完成从端点 0 接收到的数据包后, 软件需要设置 SOPRDY 标志位, 硬件检测到 SOPRDY 被写入 “1” 时自动将 OPRDY 位清 “0”。

SDSTL (Send Stall)

当接收到错误的条件或者不支持的请求时, 可以在此位写 “1” 来结束当前的数据传输。当 STALL 信号被发送后, 硬件自动将此位清 “0”。

SUEND (Setup End)

SETUP 安装包结束标志。当一次控制传输在软件向 DATAEND 位写 “1” 之前结束时, 硬件将此只

读位置“1”。当软件向 SSUEND 写‘1’后，硬件将该位清“0”。

#### DATEND (Data End)

数据结束。软件应在下列情况下将此位写“1”：

- 1、当发送最后一个数据包后，固件向 IPRDY 写“1”时；
- 2、当发送一个零长度数据包后，固件向 IPRDY 写“1”时；
- 3、当接收完最后一个数据包后，固件向 SOPRDY 写“1”时；

该位将被硬件自动清“0”

#### STSTL (Sent Stall)

STALL 信号发送完成标志。发送完成 STALL 信号后，硬件将该位置“1”。该位必须用软件清“0”。

#### IPRDY (IN Packet Ready)

IN 数据包准备完成标志。软件应在将一个要发送的数据包装入到端点 0 的 FIFO 后，将该位置“1”。在发生下列条件之一时，硬件将该位清“0”：

- 1、数据包已发送时；
- 2、数据包被一个 SETUP 包覆盖时；
- 3、数据包被一个 OUT 包覆盖时；

#### OPRDY (OUT Packet Ready)

OUT 数据包准备完成标志。当收到一个 OUT 数据包时，硬件将该只读位置“1”，并产生中断。该位只在软件向 SOPRDY 位写“1”时才被清“0”。

当需要获取/设置此信息时，首先必须使用 INDEX 来选择目标端点 0

## 25.2.13 IN 端点控制状态寄存器 1 (INCSR1)

符号	地址	B7	B6	B5	B4	B3	B2	B1	B0
INCSR1	11H	-	CLRDT	STSTL	SDSTL	FLUSH	UNDRUN	FIFONE	IPRDY

CLRDT (Clear Data Toggle)：复位 IN 数据切换位。

当 IN 端点由于被重新配置或者被 STALL 而需要将数据切换位复位到“0”时，软件需要向此数据位写“1”。

STSTL (Sent Stall)：STALL 信号发送完成标志。

当 STALL 信号被发送完成后，硬件会将该位置“1”（此时 FIFO 被清空，IPRDY 位被清“0”）。该标志必须用软件清“0”。

SDSTL (Send Stall)：STALL 信号发送请求位。

软件应向该位写“1”以产生 STALL 信号作为对一个 IN 令牌的应答。软件应向该位写“0”以结束 STALL 信号。该位对 ISO 方式没有影响。

FLUSH (FIFO Flush)：清除 IN 端点的 FIFO 的下一个数据包。

向该位写“1”将从 IN 端点 FIFO 中清除待发送的下一个数据包。FIFO 指针被复位，IPRDY 位被清“0”。如果 FIFO 中包含多个数据包，软件必须对每个数据包向 FLUSH 写“1”。当 FIFO 清空完成后，硬件将 FLUSH 位清“0”。

UNDRUN (Data Underrun)：数据不足。

该位的功能取决于 IN 端点的方式：

ISO 方式：在 IPRDY 为“0”且收到一个 IN 令牌后发送了一个零长度数据包时，该位被置“1”。

中断/批量方式：当使用 NAK 作为对一个 IN 令牌的应答时，该位被置“1”。

该位必须用软件清“0”。

FIFONE (FIFO Not Empty)：IN 端点的 FIFO 非空标志

0：IN 端点的 FIFO 为空

1：IN 端点的 FIFO 包含有一个或者多个数据包

IPRDY (IN Packet Ready)：IN 数据包准备完成标志。

软件应在将一个要发送的数据包装入到端点的 FIFO 后，将该位置“1”。在发生下列条件之一时，硬件将该位清“0”：

- 1、数据包已发送时；
- 2、自动设置被使能 (AUTOSET = ‘1’) 且端点 IN 的 FIFO 数据包达到 INMAXP 所设置的值；
- 3、如果端点处于同步方式且 ISOD 为“1”，在收到下一个 SOF 之前 IPRDY 的读出值总是为 0。

需要获取/设置此信息时，首先必须使用 INDEX 来选择目标端点 1~5

## 25.2.14 IN 端点控制状态寄存器 2 (INCSR2)

符号	地址	B7	B6	B5	B4	B3	B2	B1	B0
INCSR2	12H	AUTOSET	ISO	MODE	ENDMA	FCDT	-	-	-

AUTOSET：自动设置 IPRDY 标志控制位。

0：禁止自动设置 IPRDY 标志

1：使能自动设置 IPRDY (必须向 IN FIFO 中装载的数据达到 INMAXP 所设置的值，否则 IPRDY 标志必须手动设置)

ISO：同步传输使能。

0：端点被配置为批量/中断传输方式

1：端点被配置为同步传输方式

MODE：端点方向选择位。

0：选择端点方向为 OUT

1：选择端点方向为 IN

ENDMA：IN 端点的 DMA 控制

0：禁止 IN 端点的 DMA 请求

1：使能 IN 端点的 DMA 请求

FCDT：强制 DATA0/DATA1 数据切换设置。

0：端点数据只在发送完一个数据包后且收到 ACK 时切换。

1：端点数据在每发送完一个数据包后被强制切换，不管是否收到 ACK。

需要获取/设置此信息时，首先必须使用 INDEX 来选择目标端点 1~5

## 25.2.15 OUT 端点的最大数据包大小 (OUTMAXP)

符号	地址	B7	B6	B5	B4	B3	B2	B1	B0
OUTMAXP	13H	OUTMAXP[7:0]							

OUTMAXP[7:0]：设置 USB 的 OUT 端点最大数据包的大小 (**注意：数据包是以 8 字节为单位。例如若需要将端点的数据包设置为 64 字节，则需要将此寄存器设置为 8**)

需要获取/设置此信息时，首先必须使用 INDEX 来选择目标端点 1~5

## 25.2.16 OUT 端点控制状态寄存器 1 (OUTCSR1)

符号	地址	B7	B6	B5	B4	B3	B2	B1	B0
OUTCSR1	14H	CLRDT	STSTL	SDSTL	FLUSH	DATERR	OVRRUN	FIFOFUL	OPRDY

CLRDT (Clear Data Toggle)：复位 OUT 数据切换位。

当 OUT 端点由于被重新配置或者被 STALL 而需要将数据切换位复位到“0”时，软件需要向此数据位写“1”。



**STSTL (Sent Stall) :** STALL 信号发送完成标志。

当 STALL 信号被发送完成后，硬件会将该位置“1”。该标志必须用软件清“0”。

**SDSTL (Send Stall) :** STALL 信号发送请求位。

软件应向该位写“1”以产生 STALL 信号作为对一个 OUT 令牌的应答。软件应向该位写“0”以结束 STALL 信号。该位对 ISO 方式没有影响。

**FLUSH (FIFO Flush) :** 清除 OUT 端点的 FIFO 的下一个数据包。

向该位写“1”将从 OUT 端点 FIFO 中清除下一个数据包。FIFO 指针被复位，OPRDY 位被清“0”。

如果 FIFO 中包含多个数据包，软件必须对每个数据包向 FLUSH 写“1”。当 FIFO 清空完成后，硬件将 FLUSH 位清“0”。

**OVERRUN (Data Overrun) :** 数据溢出。

当一个输入数据包不能被装入到 OUT 端点 FIFO 时，该位被硬件置“1”。该位只在 ISO 方式有效。

该位必须用软件清“0”。

0: 无数据溢出

1: 自该标志最后一次被清除以来，因 FIFO 已满导致数据包丢失

**FIFOFUL (FIFO Full) :** OUT 端点的 FIFO 数据满标志。

0: OUT 端点的 FIFO 未滿

1: OUT 端点的 FIFO 已滿

**OPRDY (OUT Packet Ready) :** OUT 数据包接收完成标志。

当有数据包可用时硬件将该位置“1”。软件应在将每个数据包从 OUT 端点 FIFO 卸载后将该位清“0”。

需要获取/设置此信息时，首先必须使用 INDEX 来选择目标端点 1~5

## 25.2.17 OUT 端点控制状态寄存器 2 (OUTCSR2)

符号	地址	B7	B6	B5	B4	B3	B2	B1	B0
OUTCSR2	15H	AUTOCLR	ISO	ENDMA	DMAMD	-	-	-	-

**AUTOCLR:** 自动清除 OPRDY 标志控制位。

0: 禁止自动清除 OPRDY 标志

1: 使能自动清除 OPRDY(必须从 OUT FIFO 中下载的数据达到 OUTMAXP 所设置的值, 否则 OPRDY 标志必须手动清除)

**ISO:** 同步传输使能。

0: 端点被配置为批量/中断传输方式

1: 端点被配置为同步传输方式

**ENDMA:** OUT 端点的 DMA 控制

0: 禁止 OUT 端点的 DMA 请求

1: 使能 OUT 端点的 DMA 请求

**DMAMD:** 设置 OUT 端点的 DMA 模式

需要获取/设置此信息时，首先必须使用 INDEX 来选择目标端点 1~5

## 25.2.18 USB 端点 0 的 OUT 长度 (COUNT0)

符号	地址	B7	B6	B5	B4	B3	B2	B1	B0
COUNT0	16H	-	OUTCNT0[6:0]						

**OUTCNT0[6:0]:** 端点 0 的 OUT 字节长度

COUNT0 专用于保存端点 0 最后接收到的 OUT 数据包的数据长度 (由于端点 0 数据包最长只能为



64 字节，所以只需要 7 位)。此长度值只在端点 0 的 OPRDY 位为“1”时才有效。  
需要获取此长度信息时，首先必须使用 INDEX 来选择目标端点 0

## 25.2.19 USB 端点的 OUT 长度 (OUTCOUNTn)

符号	地址	B7	B6	B5	B4	B3	B2	B1	B0
OUTCOUNT1	16H	OUTCNT[7:0]							
OUTCOUNT2	17H	-	-	-	-	-	OUTCNT[10:8]		

OUTCNT[10:0]: 端点的 OUT 字节长度

OUTCOUNT1 和 OUTCOUNT2 联合组成一个 11 位的数，保存最后 OUT 数据包的数据长度，适用于端点 1~5。此长度值只在端点 1~5 的 OPRDY 位为“1”时才有效。  
需要获取此长度信息时，首先必须使用 INDEX 来选择目标端点 1~5

## 25.2.20 USB 端点的 FIFO 数据访问寄存器 (FIFO<sub>n</sub>)

符号	地址	B7	B6	B5	B4	B3	B2	B1	B0
FIFO0	20H	FIFO0[7:0]							
FIFO1	21H	FIFO1[7:0]							
FIFO2	22H	FIFO2[7:0]							
FIFO3	23H	FIFO3[7:0]							
FIFO4	24H	FIFO4[7:0]							
FIFO5	25H	FIFO5[7:0]							

FIFO<sub>n</sub>[7:0]: USB 各个端点的 IN/OUT 数据间接访问寄存器

## 25.2.21 USB 跟踪控制寄存器 (UTRKCTL)

符号	地址	B7	B6	B5	B4	B3	B2	B1	B0
UTRKCTL	30H	FTM1	FTM0	INTV[1:0]	ENST5	RES[2:0]			

FTM1: HFOSC 微调控制位

- 0: 硬件使用粗调和微调为调整频率
- 1: 硬件仅使用微调位调整 HFOSC

FTM0: FTM1 为 0 时有效

- 0: UTRK 使用全部 128 级微调
- 1: UTRK 禁止使用最大及最小 12 级之微调

INTV[1:0]: 选择 UTRK 更新周期

INTV[1:0]	周期
00	2ms
01	4ms
10	8ms
11	16ms

ENST5: 使能加 5 阶和减 5 阶

- 0: 校准上下限为 10%
- 1: 校准上下限为 20%

RES[2:0]: UTRK 自动调节分辨率设置

RES[2:0]	分辨率	调节值

000	8	0.067%
001	12	0.100%
010	16	0.133%
<b>011</b>	<b>24</b>	<b>0.200%</b>
100	28	0.233%
101	32	0.267%
110	48	0.4%
111	64	0.5%

### 25.2.22 USB 跟踪状态寄存器 (UTRKSTS)

符号	地址	B7	B6	B5	B4	B3	B2	B1	B0
UTRKSTS	31H	INTVCNT[3:0]				STS[1:0]		TST_UTRK	UTRK_RDY

INTVCNT[3:0]: 内部计数状态

STS[1:0]: UTRK 状态

STS[1:0]	状态
<b>00</b>	<b>INC 5</b>
01	DEC 5
10	INC 1
11	DEC 1

TST\_UTRK: UTRK 测试模式控制

0: 禁止 UTRK 测试模式

1: 使能 UTRK 测试模式

UTRK\_RDY: UTRK 校准完成状态位

## 25.3 USB 产品开发注意事项

每个 USB 产品都必须有自己唯一的 VID&PID 组合, 才能被电脑正确识别。若两个不同的 USB 产品对应的 VID&PID 组合相同, 则可能出现电脑对 USB 产品的识别出现异常, 从而无法正常使用 USB 产品。为避免出现这种情况, VID 和 PID 均需通过正规途径进行统一规划和分配。

目前 STC 已通过 USB-IF 组织取得了 STC 的专用 USB 设备的 VID 编号 13503(十六进制: 34BF)。客户使用 STC 的 USB 芯片开发自己的 USB 产品时, 若您已通过其它途径获取了您自己的 VID, 则相应的 PID 可自行规划。若您的 USB 产品需要使用 STC 的官方 VID, 则产品的 PID 务必请您向 STC 申请。

## 25.4 范例程序

### 25.4.1 HID 人机接口设备范例

---



---

```
//测试工作频率为11.0592MHz
```

```
//#include "stc8h.h"
```

```
#include "stc32g.h"
```

```
#include "intrins.h"
```

```
//头文件见下载软件
```

```
typedef unsigned char BYTE;
typedef unsigned int WORD;
typedef unsigned long DWORD;
```

```
#define FADDR 0
#define POWER 1
#define INTRINI 2
#define EP5INIF 0x20
#define EP4INIF 0x10
#define EP3INIF 0x08
#define EP2INIF 0x04
#define EP1INIF 0x02
#define EP0IF 0x01
#define INTROUTI 4
#define EP5OUTIF 0x20
#define EP4OUTIF 0x10
#define EP3OUTIF 0x08
#define EP2OUTIF 0x04
#define EP1OUTIF 0x02
#define INTRUSB 6
#define SOFIF 0x08
#define RSTIF 0x04
#define RSUIF 0x02
#define SUSIF 0x01
#define INTRINIE 7
#define EP5INIE 0x20
#define EP4INIE 0x10
#define EP3INIE 0x08
#define EP2INIE 0x04
#define EP1INIE 0x02
#define EP0IE 0x01
#define INTROUTIE 9
#define EP5OUTIE 0x20
#define EP4OUTIE 0x10
#define EP3OUTIE 0x08
#define EP2OUTIE 0x04
#define EP1OUTIE 0x02
#define INTRUSBE 11
#define SOFIE 0x08
#define RSTIE 0x04
#define RSUIE 0x02
#define SUSIE 0x01
#define FRAME1 12
#define FRAME2 13
#define INDEX 14
```

```
#define INMAXP          16
#define CSR0           17
#define SSUEND        0x80
#define SOPRDY        0x40
#define SDSTL         0x20
#define SUEND         0x10
#define DATEND        0x08
#define STSTL         0x04
#define IPRDY         0x02
#define OPRDY         0x01
#define INCSRI        17
#define INCLRDT       0x40
#define INSTSTL       0x20
#define INSDSTL       0x10
#define INFLUSH       0x08
#define INUNDRUN      0x04
#define INFIFONE      0x02
#define INIPRDY       0x01
#define INCSR2        18
#define INAUTOSET     0x80
#define INISO         0x40
#define INMODEIN      0x20
#define INMODEOUT     0x00
#define INENDMA       0x10
#define INFCDT        0x08
#define OUTMAXP       19
#define OUTCSRI       20
#define OUTCLRDT      0x80
#define OUTSTSTL      0x40
#define OUTSDSTL      0x20
#define OUTFLUSH      0x10
#define OUTDATERR     0x08
#define OUTOVRRUN     0x04
#define OUTFIFOFUL    0x02
#define OUTOPRDY      0x01
#define OUTCSR2       21
#define OUTAUTOCLR    0x80
#define OUTISO        0x40
#define OUTENDMA      0x20
#define OUTDMAMD      0x10
#define COUNT0        22
#define OUTCOUNT1    22
#define OUTCOUNT2    23
#define FIFO0         32
#define FIFO1         33
#define FIFO2         34
#define FIFO3         35
#define FIFO4         36
#define FIFO5         37
#define UTRKCTL       48
#define UTRKSTS       49

#define EPIDLE        0
#define EPSTATUS      1
#define EPDATAIN      2
#define EPDATAOUT     3
#define EPSTALL       -1

#define GET_STATUS    0x00
```

```

#define CLEAR_FEATURE          0x01
#define SET_FEATURE           0x03
#define SET_ADDRESS           0x05
#define GET_DESCRIPTOR        0x06
#define SET_DESCRIPTOR        0x07
#define GET_CONFIG            0x08
#define SET_CONFIG            0x09
#define GET_INTERFACE         0x0A
#define SET_INTERFACE         0x0B
#define SYNCH_FRAME           0x0C

```

```

#define GET_REPORT             0x01
#define GET_IDLE              0x02
#define GET_PROTOCOL          0x03
#define SET_REPORT            0x09
#define SET_IDLE              0x0A
#define SET_PROTOCOL          0x0B

```

```

#define DESC_DEVICE           0x01
#define DESC_CONFIG          0x02
#define DESC_STRING          0x03
#define DESC_HIDREPORT       0x22

```

```

#define STANDARD_REQUEST     0x00
#define CLASS_REQUEST        0x20
#define VENDOR_REQUEST       0x40
#define REQUEST_MASK         0x60

```

```
typedef struct
```

```

{
    BYTE    bmRequestType;
    BYTE    bRequest;
    BYTE    wValueL;
    BYTE    wValueH;
    BYTE    wIndexL;
    BYTE    wIndexH;
    BYTE    wLengthL;
    BYTE    wLengthH;
}SETUP;

```

```
typedef struct
```

```

{
    BYTE    bStage;
    WORD    wResidue;
    BYTE    *pData;
}EP0STAGE;

```

```

void UsbInit();
BYTE ReadReg(BYTE addr);
void WriteReg(BYTE addr, BYTE dat);
BYTE ReadFifo(BYTE fifo, BYTE *pdat);
void WriteFifo(BYTE fifo, BYTE *pdat, BYTE cnt);

```

```

char code DEVICEDESC[18];
char code CONFIGDESC[41];
char code HIDREPORTDESC[27];
char code LANGIDDESC[4];
char code MANUFACTDESC[8];
char code PRODUCTDESC[30];

```

```

SETUP Setup;
EP0STAGE Ep0Stage;
BYTE xdata HidFreature[64];
BYTE xdata HidInput[64];
BYTE xdata HidOutput[64];

void main()
{
    EAXFR = 1; //使能访问XFR
    CKCON = 0x00; //设置外部数据总线速度为最快
    WTST = 0x00; //设置程序代码等待参数,
    //赋值为0 可将CPU 执行程序的速度设置为最快

    P0M0 = 0x00;
    P0M1 = 0x00;
    P1M0 = 0x00;
    P1M1 = 0x00;
    P2M0 = 0x00;
    P2M1 = 0x00;
    P3M0 = 0x00;
    P3M1 = 0x00;
    P4M0 = 0x00;
    P4M1 = 0x00;
    P5M0 = 0x00;
    P5M1 = 0x00;

    UsbInit();

    EA = 1;

    while (1);
}

BYTE ReadReg(BYTE addr)
{
    BYTE dat;

    while (USBADR & 0x80);
    USBADR = addr / 0x80;
    while (USBADR & 0x80);
    dat = USBDAT;

    return dat;
}

void WriteReg(BYTE addr, BYTE dat)
{
    while (USBADR & 0x80);
    USBADR = addr & 0x7f;
    USBDAT = dat;
}

BYTE ReadFifo(BYTE fifo, BYTE *pdata)
{
    BYTE cnt;
    BYTE ret;

    ret = cnt = ReadReg(COUNT0);
}

```

```

    while (cnt--)
    {
        *pdat++ = ReadReg(fifo);
    }

    return ret;
}

void WriteFifo(BYTE fifo, BYTE *pdat, BYTE cnt)
{
    while (cnt--)
    {
        WriteReg(fifo, *pdat++);
    }
}

void DelayXns(WORD delayTime)
{
    while( delayTime-- );
}

void UsbInit()
{
    P3M0 = 0x00;
    P3M1 = 0x03;

    P_SW2 /= 0x80;
    PLLCR = (1<<7)/(0<<5)/(1<<3)/(1<<1); // enable PLL
    DelayXns(100); //选择系统时钟源为内部pll 输出
    CLKSEL = 0x02;
    CLKDIV = 0;
    P_SW2 &= ~0x80;
    USBCLK = 0x90;
    USBCON = 0x90;

    WriteReg(FADDR, 0x00);
    WriteReg(POWER, 0x08);
    WriteReg(INTRINIE, 0x3f);
    WriteReg(INTRROUTIE, 0x3f);
    WriteReg(INTRUSBE, 0x00);
    WriteReg(POWER, 0x01);

    Ep0Stage.bStage = EPIDLE;
}

void usb_isr() interrupt 22
{
    BYTE intrusb;
    BYTE intrin;
    BYTE introut;
    BYTE csr;
    BYTE cnt;
    WORD len;

    intrusb = ReadReg(INTRUSB);
    intrin = ReadReg(INTRINI);
    introut = ReadReg(INTROUTI);

    if (intrusb & RSTIF)

```

```

{
    WriteReg(INDEX, 1);
    WriteReg(INCSR1, INCLRDT);
    WriteReg(INDEX, 1);
    WriteReg(OUTCSR1, OUTCLRDT);
    Ep0Stage.bStage = EPIDLE;
}

if (intrin & EP0IF)
{
    WriteReg(INDEX, 0);
    csr = ReadReg(CSR0);
    if (csr & STSTL)
    {
        WriteReg(CSR0, csr & ~STSTL);
        Ep0Stage.bStage = EPIDLE;
    }
    if (csr & SUEND)
    {
        WriteReg(CSR0, csr / SSUEND);
    }

    switch (Ep0Stage.bStage)
    {
    case EPIDLE:
        if (csr & OPRDY)
        {
            Ep0Stage.bStage = EPSTATUS;
            ReadFifo(FIFO0, (BYTE *)&Setup);
            ((BYTE *)&Ep0Stage.wResidue)[0] = Setup.wLengthH;
            ((BYTE *)&Ep0Stage.wResidue)[1] = Setup.wLengthL;
            switch (Setup.bmRequestType & REQUEST_MASK)
            {
            case STANDARD_REQUEST:
                switch (Setup.bRequest)
                {
                case SET_ADDRESS:
                    WriteReg(FADDR, Setup.wValueL);
                    break;
                case SET_CONFIG:
                    WriteReg(INDEX, 1);
                    WriteReg(INCSR2, INMODEIN);
                    WriteReg(INMAXP, 8);
                    WriteReg(INDEX, 1);
                    WriteReg(INCSR2, INMODEOUT);
                    WriteReg(OUTMAXP, 8);
                    WriteReg(INDEX, 0);
                    break;
                case GET_DESCRIPTOR:
                    Ep0Stage.bStage = EPDATAIN;
                    switch (Setup.wValueH)
                    {
                    case DESC_DEVICE:
                        Ep0Stage.pData = DEVIDDESC;
                        len = sizeof(DEVIDDESC);
                        break;
                    case DESC_CONFIG:
                        Ep0Stage.pData = CONFIGDESC;
                        len = sizeof(CONFIGDESC);

```



```
        break;
    case DESC_STRING:
        switch (Setup.wValueL)
        {
            case 0:
                Ep0Stage.pData = LANGIDDESC;
                len = sizeof(LANGIDDESC);
                break;
            case 1:
                Ep0Stage.pData = MANUFACTDESC;
                len = sizeof(MANUFACTDESC);
                break;
            case 2:
                Ep0Stage.pData = PRODUCTDESC;
                len = sizeof(PRODUCTDESC);
                break;
            default:
                Ep0Stage.bStage = EPSTALL;
                break;
        }
        break;
    case DESC_HIDREPORT:
        Ep0Stage.pData = HIDREPORTDESC;
        len = sizeof(HIDREPORTDESC);
        break;
    default:
        Ep0Stage.bStage = EPSTALL;
        break;
}
if (len < Ep0Stage.wResidue)
{
    Ep0Stage.wResidue = len;
}
break;
default:
    Ep0Stage.bStage = EPSTALL;
    break;
}
break;
case CLASS_REQUEST:
    switch (Setup.bRequest)
    {
        case GET_REPORT:
            Ep0Stage.pData = HidFreature;
            Ep0Stage.bStage = EPDATAIN;
            break;
        case SET_REPORT:
            Ep0Stage.pData = HidFreature;
            Ep0Stage.bStage = EPDATAOUT;
            break;
        case SET_IDLE:
            break;
        case GET_IDLE:
        case GET_PROTOCOL:
        case SET_PROTOCOL:
            default:
                Ep0Stage.bStage = EPSTALL;
                break;
    }
}
```

```

        break;
    default:
        Ep0Stage.bStage = EPSTALL;
        break;
    }

    switch (Ep0Stage.bStage)
    {
    case EPDATAIN:
        WriteReg(CSR0, SOPRDY);
        goto L_Ep0SendData;
        break;
    case EPDATAOUT:
        WriteReg(CSR0, SOPRDY);
        break;
    case EPSTATUS:
        WriteReg(CSR0, SOPRDY / DATEND);
        Ep0Stage.bStage = EPIDLE;
        break;
    case EPSTALL:
        WriteReg(CSR0, SOPRDY / SDSTL);
        Ep0Stage.bStage = EPIDLE;
        break;
    }
}
break;
case EPDATAIN:
    if (!(csr & IPRDY))
    {
L_Ep0SendData:
        cnt = Ep0Stage.wResidue > 64 ? 64 : Ep0Stage.wResidue;
        WriteFifo(FIFO0, Ep0Stage.pData, cnt);
        Ep0Stage.wResidue -= cnt;
        Ep0Stage.pData += cnt;
        if (Ep0Stage.wResidue == 0)
        {
            WriteReg(CSR0, IPRDY / DATEND);
            Ep0Stage.bStage = EPIDLE;
        }
        else
        {
            WriteReg(CSR0, IPRDY);
        }
    }
    break;
case EPDATAOUT:
    if (csr & OPRDY)
    {
        cnt = ReadFifo(FIFO0, Ep0Stage.pData);
        Ep0Stage.wResidue -= cnt;
        Ep0Stage.pData += cnt;
        if (Ep0Stage.wResidue == 0)
        {
            WriteReg(CSR0, SOPRDY / DATEND);
            Ep0Stage.bStage = EPIDLE;
        }
        else
        {
            WriteReg(CSR0, SOPRDY);

```

```

        }
    }
    break;
}

if (intrin & EPIINIF)
{
    WriteReg(INDEX, 1);
    csr = ReadReg(INCSRI);
    if (csr & INSTSTL)
    {
        WriteReg(INCSRI, INCLRDT);
    }
    if (csr & INUNDRUN)
    {
        WriteReg(INCSRI, 0);
    }
}

if (introut & EPIOUTIF)
{
    WriteReg(INDEX, 1);
    csr = ReadReg(OUTCSRI);
    if (csr & OUTSTSTL)
    {
        WriteReg(OUTCSRI, OUTCLRDT);
    }
    if (csr & OUTOPRDY)
    {
        ReadFifo(FIFO1, HidOutput);
        WriteReg(OUTCSRI, 0);

        WriteReg(INDEX, 1);
        WriteFifo(FIFO1, HidOutput, 64);
        WriteReg(INCSRI, INIPRDY);
    }
}
}

char code DEVIDEDESC[18] =
{
    0x12, //bLength(18);
    0x01, //bDescriptorType(Device);
    0x00,0x02, //bcdUSB(2.00);
    0x00, //bDeviceClass(0);
    0x00, //bDeviceSubClass0);
    0x00, //bDeviceProtocol(0);
    0x40, //bMaxPacketSize0(64);
    0xbf,0x34, //idVendor(STCUSB:34bf);
    0x80,0x43, //idProduct(4380);
    0x00,0x01, //bcdDevice(1.00);
    0x01, //iManufacturer(1);
    0x02, //iProduct(2);
    0x00, //iSerialNumber(0);
    0x01, //bNumConfigurations(1);
};

char code CONFIGDESC[41] =

```

```

{
    0x09, //bLength(9);
    0x02, //bDescriptorType(Configuration);
    0x29,0x00, //wTotalLength(41);
    0x01, //bNumInterfaces(1);
    0x01, //bConfigurationValue(1);
    0x00, //iConfiguration(0);
    0x80, //bmAttributes(BUSPower);
    0x32, //MaxPower(100mA);

    0x09, //bLength(9);
    0x04, //bDescriptorType(Interface);
    0x00, //bInterfaceNumber(0);
    0x00, //bAlternateSetting(0);
    0x02, //bNumEndpoints(2);
    0x03, //bInterfaceClass(HID);
    0x00, //bInterfaceSubClass(0);
    0x00, //bInterfaceProtocol(0);
    0x00, //iInterface(0);

    0x09, //bLength(9);
    0x21, //bDescriptorType(HID);
    0x01,0x01, //bcdHID(1.01);
    0x00, //bCountryCode(0);
    0x01, //bNumDescriptors(1);
    0x22, //bDescriptorType(HID Report);
    0x1b,0x00, //wDescriptorLength(27);

    0x07, //bLength(7);
    0x05, //bDescriptorType(Endpoint);
    0x81, //bEndpointAddress(EndPoint1 as IN);
    0x03, //bmAttributes(Interrupt);
    0x40,0x00, //wMaxPacketSize(64);
    0x01, //bInterval(10ms);

    0x07, //bLength(7);
    0x05, //bDescriptorType(Endpoint);
    0x01, //bEndpointAddress(EndPoint1 as OUT);
    0x03, //bmAttributes(Interrupt);
    0x40,0x00, //wMaxPacketSize(64);
    0x01, //bInterval(10ms);
};

char code HIDREPORTDESC[27] =
{
    0x05,0x0c, //USAGE_PAGE(Consumer);
    0x09,0x01, //USAGE(Consumer Control);
    0xa1,0x01, //COLLECTION(Application);
    0x15,0x00, // LOGICAL_MINIMUM(0);
    0x25,0xff, // LOGICAL_MAXIMUM(255);
    0x75,0x08, // REPORT_SIZE(8);
    0x95,0x40, // REPORT_COUNT(64);
    0x09,0x01, // USAGE(Consumer Control);
    0xb1,0x02, // FEATURE(Data,Variable);
    0x09,0x01, // USAGE(Consumer Control);
    0x81,0x02, // INPUT(Data,Variable);
    0x09,0x01, // USAGE(Consumer Control);
    0x91,0x02, // OUTPUT(Data,Variable);
    0xc0, //END_COLLECTION;

```

```
};  
  
char code LANGIDDESC[4] =  
{  
    0x04,0x03,  
    0x09,0x04,  
};  
  
char code MANUFACTDESC[8] =  
{  
    0x08,0x03,  
    'S',0,  
    'T',0,  
    'C',0,  
};  
  
char code PRODUCTDESC[30] =  
{  
    0x1e,0x03,  
    'S',0,  
    'T',0,  
    'C',0,  
    ',0,  
    'U',0,  
    'S',0,  
    'B',0,  
    ',0,  
    'D',0,  
    'e',0,  
    'v',0,  
    'i',0,  
    'e',0,  
    'e',0,  
};
```

---

---

## 25.4.2 HID(Human Interface Device)协议范例

将代码下载到实验箱后，可使用最新的 STC-ISP 下载软件中的 HID 助手检测测试

详细代码请参考官网上的“STC32G 实验箱演示程序”包中的“69—HID(Human Interface Device)协议范例”

## 25.4.3 CDC(Communication Device Class)协议范例

WIN10 以下的操作系统需要安装 sys 目录中的驱动程序，WIN10 和 WIN11 免安装驱动

将代码下载到实验箱后，在 PC 端可识别为 USB 转串口的设备

使用实验箱上的 DB9 接口即可与其它串口进行通讯

串口的数据位只支持 8 位，停止位只支持 1 位

校验位可支持：无校验、奇校验、偶校验、1 校验和 0 校验

波特率最高可支持 460800，且支持自定义波特率

详细代码请参考官网上的“STC32G 实验箱演示程序”包中的“70—CDC(Communication Device Class)协议范例”

CDC 协议是通讯设备类的通用协议。STC 官网上的 CDC 范例模拟的是 CDC 协议中的通讯接口类 (02) 和数据接口类 (0a)，在 PC 上的用户界面就是串口，设备挂载在 windows 的“usbser.sys”通用驱动程序上。使用普通串口助手，选择其中的“COMx”端口即可与 CDC 设备进行数据传输。

如果 CDC 设备当作 Bridge (USB 转串口桥接器)，则上位机驱动传下来的波特率、校验位、停止位等参数均需要进行处理，然后将上位机传下来的数据再通过正确的波特率、校验位、停止位等格式将串口数据下载到第三方器件。

如果 CDC 设备只是作为普通的 USB 设备，直接 PC 进行数据传输，则可完全不用处理波特率、校验位、停止位等参数，此时 CDC 设备与 PC 之间的数据传输完全不会受到串口波特率的影响。实际测试的数据传输平均比特率可达 2~4MBPS。

## 25.4.4 基于 HID 协议的 USB 键盘范例

将代码下载到实验箱后即可实现 USB 键盘的基本功能

跑马灯中的 LED17 为 NumLock 灯、LED16 为 CapsLock 灯、LED15 为 ScrollLock 灯

矩阵按键中的 KEY0~KEY7 分别为键盘中的 1~8

详细代码请参考官网上的“STC32G 实验箱演示程序”包中的“71—基于 HID 协议的 USB 键盘范例”

## 25.4.5 基于 HID 协议的 USB 鼠标范例

将代码下载到实验箱后即可实现 USB 鼠标的基本功能

矩阵按键中的 KEY0 为鼠标左键，KEY1 为鼠标中键，KEY2 为鼠标右键

矩阵按键中的 KEY4 为左移，KEY5 为右移，KEY6 为上移，KEY7 为下移

详细代码请参考官网上的“STC32G 实验箱演示程序”包中的“72—基于 HID 协议的 USB 鼠标范例”

## 25.4.6 基于 WINUSB 协议的范例

WIN10 以下的操作系统需要安装 sys 目录中的驱动程序，WIN10 和 WIN11 免安装驱动  
可使用 exe 目录下的"STC\_WINUSB.exe"进行测试

详细代码请参考官网上的“STC32G 实验箱演示程序”包中的“73—基于 WINUSB 协议的范例”

## 25.4.7 MSC(Mass Storage Class)协议范例

将代码下载到实验箱后，在 PC 端可识别为一个 512K 的 U 盘

U 盘存储器为实验箱上的外挂 512K 的串行 FLASH

在没有外挂 FLASH 的实验箱上，也可以使用 STC32G12K128 内部的 EEPROM 当存储器

只需要在 config.h 文件中将存储器类型改为 MEMTYPE\_INT

然后在 ISP 下载时，设置 EEPROM 大小为 64K，即可实现一个 64K 容量的 U 盘

详细代码请参考官网上的“STC32G 实验箱演示程序”包中的“74—MSC(Mass Storage Class)协议范例”

STC MCU

## 26 RTC 实时时钟

STC32G 系列部分单片机内部集成一个实时时钟控制电路，主要有如下特性：

- 低功耗：RTC 模块工作电流低至 **2 $\mu$ A@VCC=3.3V**、**3 $\mu$ A@VCC=5.0V**（典型值）
- 长时间跨度：支持 2000 年~2099 年，并自动判断闰年
- 闹钟：支持一组闹钟设置
- 支持多个中断：闹钟中断、日中断、小时中断、分钟中断、秒中断、1/2 秒中断、1/8 秒中断、1/32 秒中断
- 支持掉电唤醒

### 26.1 RTC 相关的寄存器

符号	描述	地址	位地址与符号								复位值	
			B7	B6	B5	B4	B3	B2	B1	B0		
RTCCR	RTC 控制寄存器	7EFE60H	-	-	-	-	-	-	-	-	RUNRTC	xxxx,xxx0
RTCCFG	RTC 配置寄存器	7EFE61H	-	-	-	-	-	-	RTCKKS	SETRTC		xxxx,xx00
RTCEN	RTC 中断使能寄存器	7EFE62H	EALAI	EDAYI	EHOURI	EMINI	ESECI	ESEC2I	ESEC8I	ESEC32I		0000,0000
RTCIF	RTC 中断请求寄存器	7EFE63H	ALAIIF	DAYIF	HOURIF	MINIF	SECIF	SEC2IF	SEC8IF	SEC32IF		0000,0000
ALAHOUR	RTC 闹钟的小时值	7EFE64H	-	-	-							xxx0,0000
ALAMIN	RTC 闹钟的分钟值	7EFE65H	-	-								xx00,0000
ALASEC	RTC 闹钟的秒值	7EFE66H	-	-								xx00,0000
ALASSECC	RTC 闹钟的 1/128 秒值	7EFE67H	-									x000,0000
INIYEAR	RTC 年初初始化	7EFE68H	-									x000,0000
INIMONTH	RTC 月初初始化	7EFE69H	-	-	-	-						xxxx,0000
INIDAY	RTC 日初始化	7EFE6AH	-	-	-							xxx0,0000
INIHOUR	RTC 小时初始化	7EFE6BH	-	-	-							xxx0,0000
INIMIN	RTC 分钟初始化	7EFE6CH	-	-								xx00,0000
INISEC	RTC 秒初始化	7EFE6DH	-	-								xx00,0000
INISSECC	RTC 1/128 秒初始化	7EFE6EH	-									x000,0000
YEAR	RTC 的年计数值	7EFE70H	-									x000,0000
MONTH	RTC 的月计数值	7EFE71H	-	-	-	-						xxxx,0000
DAY	RTC 的日计数值	7EFE72H	-	-	-							xxx0,0000
HOUR	RTC 的小时计数值	7EFE73H	-	-	-							xxx0,0000
MIN	RTC 的分钟计数值	7EFE74H	-	-								xx00,0000
SEC	RTC 的秒计数值	7EFE75H	-	-								xx00,0000
SSECC	RTC 的 1/128 秒计数值	7EFE76H	-									x000,0000



### 26.1.1 RTC 控制寄存器 (RTCCR)

符号	地址	B7	B6	B5	B4	B3	B2	B1	B0
RTCCR	7EFE60H	-	-	-	-	-	-	-	RUNRTC

RUNRTC: RTC 模块控制位

- 0: 关闭 RTC, RTC 停止计数
- 1: 使能 RTC, 并开始 RTC 计数

### 26.1.2 RTC 配置寄存器 (RTCCFG)

符号	地址	B7	B6	B5	B4	B3	B2	B1	B0
RTCCFG	7EFE61H	-	-	-	-	-	-	RTCCKS	SETRTC

RTCCKS: RTC 时钟源选择

- 0: 选择外部 32.768KHz 时钟源 (需先软件启动外部 32K 晶振)
- 1: 选择内部 32K 时钟源 (需先软件启动内部 32K 振荡器)

SETRTC: 设置 RTC 初始值

写 0: 无意义

写 1: 触发 RTC 寄存器初始化。当 SETRTC 设置为 1 时, 硬件会自动将寄存器 INIYEAR、INIMONTH、INIDAY、INIHOUR、INIMIN、INISEC、INISSEC 中的值复制到寄存器 YEAR、MONTH、DAY、HOUR、MIN、SEC、SSEC 中。初始完成后, 硬件会自动将 SETRTC 位清 0。

读 0: 设置 RTC 相关时间寄存器已完成

读 1: 硬件正在进行设置 RTC, 还未完成

注: 等待初始化完成, 需要在"RTC 使能"之后判断。设置 RTC 时间需要 32768Hz 的 1 个周期时间, 大约 30.5us。由于同步, 所以实际等待时间是 0~30.5us, 如果不等待设置完成就睡眠, 则 RTC 会由于设置没完成, 停止计数, 唤醒后才继续完成设置并继续计数, 如果此时设置的是使用 RTC 中断进行唤醒, 则会出现无法唤醒 MCU 的情况。

### 26.1.3 RTC 中断使能寄存器 (RTCIEN)

符号	地址	B7	B6	B5	B4	B3	B2	B1	B0
RTCIEN	7EFE62H	EALAI	EDAYI	EHOURI	EMINI	ESECI	ESEC2I	ESEC8I	ESEC32I

EALAI: 闹钟中断使能位

- 0: 关闭闹钟中断
- 1: 使能闹钟中断

EDAYI: 一日 (24 小时) 中断使能位

- 0: 关闭一日中断
- 1: 使能一日中断

EHOURI: 一小时 (60 分钟) 中断使能位

- 0: 关闭小时中断
- 1: 使能小时中断

EMINI: 一分钟 (60 秒) 中断使能位

- 0: 关闭分钟中断

- 1: 使能分钟中断  
 ESECI: 一秒中断使能位  
 0: 关闭秒中断  
 1: 使能秒中断  
 ESEC2I: 1/2 秒中断使能位  
 0: 关闭 1/2 秒中断  
 1: 使能 1/2 秒中断  
 ESEC8I: 1/8 秒中断使能位  
 0: 关闭 1/8 秒中断  
 1: 使能 1/8 秒中断  
 ESEC32I: 1/32 秒中断使能位  
 0: 关闭 1/32 秒中断  
 1: 使能 1/32 秒中断

## 26.1.4 RTC 中断请求寄存器 (RTCIF)

符号	地址	B7	B6	B5	B4	B3	B2	B1	B0
RTCIF	7EFE63H	ALAIF	DAYIF	HOURLIF	MINIF	SECIF	SEC2IF	SEC8IF	SEC32IF

- ALAIF: 闹钟中断请求位。需软件清 0, 软件写 1 无效。  
 DAYIF: 一日 (24 小时) 中断请求位。需软件清 0, 软件写 1 无效。  
 HOURLIF: 一小时 (60 分钟) 中断请求位。需软件清 0, 软件写 1 无效。  
 MINIF: 一分钟 (60 秒) 中断请求位。需软件清 0, 软件写 1 无效。  
 SECIF: 一秒中断请求位。需软件清 0, 软件写 1 无效。  
 SEC2IF: 1/2 秒中断请求位。需软件清 0, 软件写 1 无效。  
 SEC8IF: 1/8 秒中断请求位。需软件清 0, 软件写 1 无效。  
 SEC32IF: 1/32 秒中断请求位。需软件清 0, 软件写 1 无效。

## 26.1.5 RTC 闹钟设置寄存器

符号	地址	B7	B6	B5	B4	B3	B2	B1	B0
ALAHOUR	7EFE64H	-	-	-					
ALAMIN	7EFE65H	-	-						
ALASEC	7EFE66H	-	-						
ALASSEC	7EFE67H	-							

ALAHOUR: 设置每天闹钟的小时值。

**注意:** 设置的值不是 BCD 码, 而是 HEX 码, 比如需要设置小时值 20 到 ALAHOUR, 则需使用如下代码进行设置

```
MOV    WR6,#WORD0 ALAHOUR
MOV    WR4,#WORD2 ALAHOUR
MOV    A,#14H
MOV    @DR4,R11
```

ALAMIN: 设置每天闹钟的分钟值。数字编码与 ALAHOUR 相同。

ALASEC: 设置每天闹钟的秒值。数字编码与 ALAHOUR 相同。

ALASSEC: 设置每天闹钟的 1/128 秒值。数字编码与 ALAHOUR 相同。

## 26.1.6 RTC 实时时钟初始值设置寄存器

符号	地址	B7	B6	B5	B4	B3	B2	B1	B0
INIYEAR	7EFE68H	-							
INIMONTH	7EFE69H								
INIDAY	7EFE6AH								
INIHOUR	7EFE6BH	-	-	-					
INIMIN	7EFE6CH	-	-						
INISEC	7EFE6DH	-	-						
INISSEC	7EFE6EH	-							

INIYEAR：设置当前实时时间的年值。有效值范围 00~99。对应 2000 年~2099 年

**注意：**设置的值不是 BCD 码，而是 HEX 码，比如需要设置 20 到 INIYEAR，则需使用如下代码进行设置

```
MOV    WR6,#WORD0 INIYEAR
MOV    WR4,#WORD2 INIYEAR
MOV    A,#14H
MOV    @DR4,R11
```

INIMONTH：设置当前实时时间的月值。有效值范围 1~12。数字编码与 INIYEAR 相同。

INIDAY：设置当前实时时间的日值。有效值范围 1~31。数字编码与 INIYEAR 相同。

INIHOUR：设置当前实时时间的小时值。有效值范围 00~23。数字编码与 INIYEAR 相同。

INIMIN：设置当前实时时间的分钟值。有效值范围 00~59。数字编码与 INIYEAR 相同。

INISEC：设置当前实时时间的秒值。有效值范围 00~59。数字编码与 INIYEAR 相同。

INISSEC：设置当前实时时间的 1/128 秒值。有效值范围 00~127。数字编码与 INIYEAR 相同。

当用户设置完成上面的初始值寄存器后，用户还需要向 SETRTC 位（RTCCFG.0）写 1 来触发硬件将初始值装载到 RTC 实时计数器中

**另需注意：**硬件不会对初始化数据的有效性进行检查，需要用户在设置初始值时，必须保证数据的有效性，不能超出其有效范围。

## 26.1.7 RTC 实时时钟计数寄存器

符号	地址	B7	B6	B5	B4	B3	B2	B1	B0
YEAR	7EFE70H	-							
MONTH	7EFE71H								
DAY	7EFE72H								
HOUR	7EFE73H	-	-	-					
MIN	7EFE74H	-	-						
SEC	7EFE75H	-	-						
SSEC	7EFE76H	-							

YEAR：当前实时时间的年值。**注意：**寄存器的值不是 BCD 码，而是 HEX 码

MONTH：当前实时时间的月值。数字编码与 YEAR 相同。

DAY：当前实时时间的日值。数字编码与 YEAR 相同。

HOUR：当前实时时间的小时值。数字编码与 YEAR 相同。

MIN: 当前实时时间的分钟值。数字编码与 YEAR 相同。

SEC: 当前实时时间的秒值。数字编码与 YEAR 相同。

SSEC: 当前实时时间的 1/128 秒值。数字编码与 YEAR 相同。

**注意:** YEAR、MONTH、DAY、HOUR、MIN、SEC 和 SSEC 均为只读寄存器，若需要对这些寄存器执行写操作，必须通过寄存器 INIYEAR、INIMONTH、INIDAT、INIHOU、INIMIN、INISEC、INISSEC 和 SETRTC 来实现。

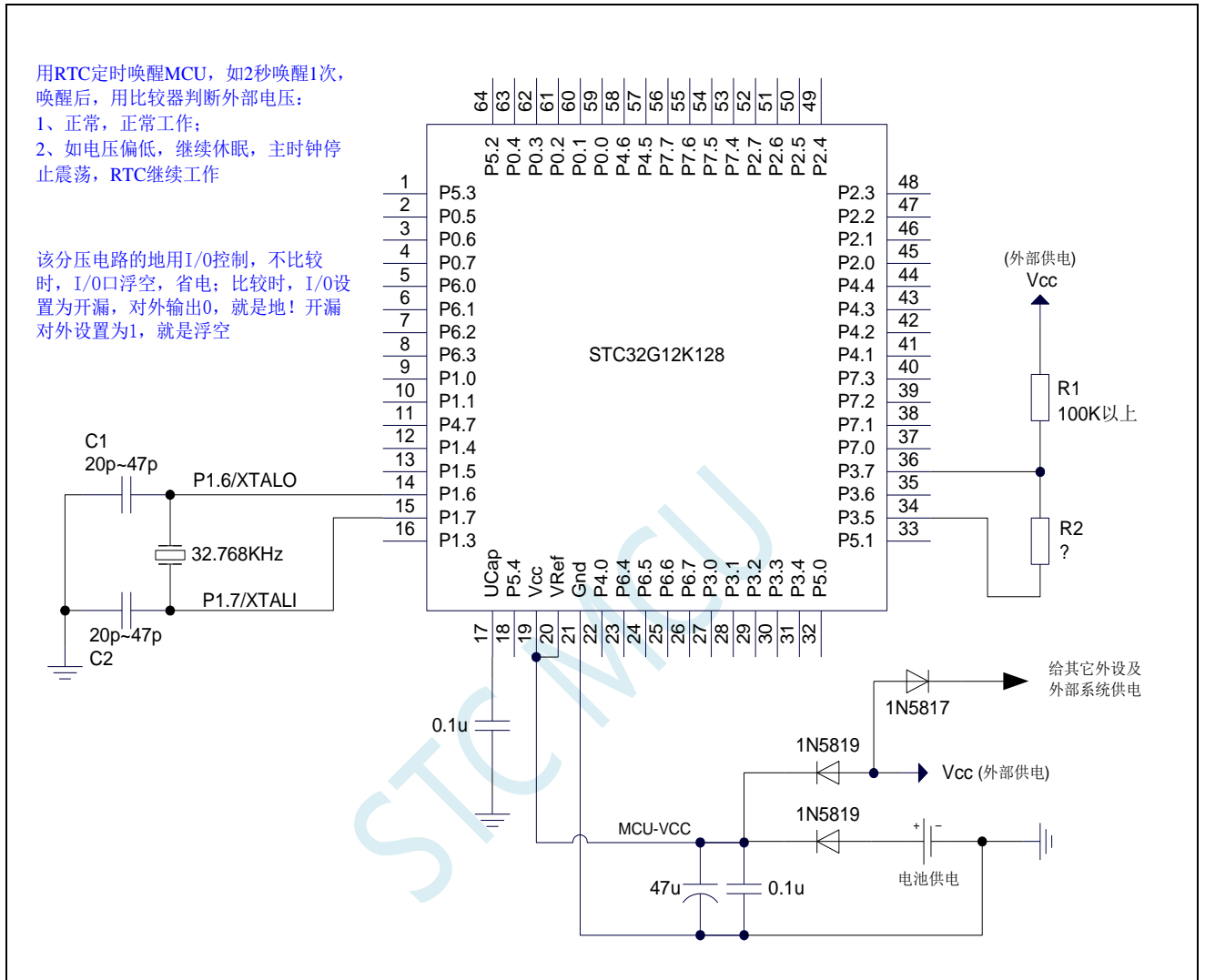
STC MCU

## 26.2 RTC 实战线路图

用RTC定时唤醒MCU，如2秒唤醒1次，  
唤醒后，用比较器判断外部电压：

- 1、正常，正常工作；
- 2、如电压偏低，继续休眠，主时钟停止震荡，RTC继续工作

该分压电路的地用I/O控制，不比较时，I/O口浮空，省电；比较时，I/O设置为开漏，对外输出0，就是地！开漏对外设置为1，就是浮空



## 26.3 范例程序

### 26.3.1 串口打印 RTC 时钟范例

---

```

//测试工作频率为 11.0592MHz

#include "stc8h.h"
#include "stc32g.h" //头文件见下载软件
#include "intrins.h"
#include "stdio.h"

#define MAIN_Fosc 22118400L
#define Baudrate 115200L
#define TM (65536 -(MAIN_Fosc/Baudrate+2)/4) //加2 操作是为了让 Keil 编译器 //自动实现四舍五入运算

bit BIS_Flag;

void RTC_config(void);

void UartInit(void)
{
    SCON = (SCON & 0x3f) / 0x40;
    TL2 = TM;
    TH2 = TM>>8;
    SIBRT = 1;
    T2x12 = 1;
    T2R = 1;
}

void UartPutc(unsigned char dat)
{
    SBUF = dat;
    while(TI==0);
    TI = 0;
}

char putchar(char c)
{
    UartPutc(c);
    return c;
}

void RTC_Isr() interrupt 13
{
    if(RTCIF & 0x08) //判断是否秒中断
    {
        RTCIF &= ~0x08; //清中断标志
        BIS_Flag = 1;
    }
}

void main(void)
{
    EAXFR = 1; //使能访问 XFR
}

```

```

CKCON = 0x00; //设置外部数据总线速度为最快
WTST = 0x00; //设置程序代码等待参数,
//赋值为0 可将CPU 执行程序的速度设置为最快

P0MI = 0; P0MO = 0; //设置为准双向口
P1MI = 0; P1MO = 0; //设置为准双向口
P2MI = 0; P2MO = 0; //设置为准双向口
P3MI = 0; P3MO = 0; //设置为准双向口
P4MI = 0; P4MO = 0; //设置为准双向口
P5MI = 0; P5MO = 0; //设置为准双向口

UartInit();
RTC_config();
EA = 1;
printf("RTC Test Programme!\r\n"); //UART 发送一个字符串

while (1)
{
    if(BIS_Flag)
    {
        BIS_Flag = 0;

        printf("Year=20%bd ", YEAR);
        printf("Month=%bd ", MONTH);
        printf("Day=%bd ", DAY);
        printf("Hour=%bd ", HOUR);
        printf("Minute=%bd ", MIN);
        printf("Second=%bd ", SEC);
        printf("\r\n");
    }
}

void RTC_config(void)
{
    //选择内部 32K
    IRC32KCR = 0x80; //启动内部 32K 振荡器
    while (!(IRC32KCR & 0x01)); //等待时钟稳定
    RTCCFG |= 0x02; //选择内部 32K 作为 RTC 时钟源

    // //选择外部 32K
    // X32KCR = 0xc0; //启动外部 32K 晶振
    // while (!(X32KCR & 0x01)); //等待时钟稳定
    // RTCCFG &= ~0x02; //选择外部 32K 作为 RTC 时钟源

    INIYEAR = 21; //Y:2021
    INIMONTH = 12; //M:12
    INIDAY = 31; //D:31
    INIHOURL = 23; //H:23
    INIMIN = 59; //M:59
    INISEC = 50; //S:50
    INISSEC = 0; //S/128:0
    RTCCFG |= 0x01; //触发 RTC 寄存器初始化
    while(RTCCFG & 0x01); //等待初始化完成,需要在 "RTC 使能" 之后判断
    //设置 RTC 时间需要 32768Hz 的 1 个周期时间,
    //大约 30.5us. 由于同步, 所以实际等待时间是 0~30.5us.
    //如果不等待设置完成就睡眠, 则 RTC 会由于设置没
    //完成, 停止计数, 唤醒后才继续完成设置并继续计数.
}

```

```
RTCIF = 0;           //清中断标志
RTCIEN = 0x08;      //使能RTC 秒中断
RTCCR = 0x01;      //RTC 使能
}
```

---

---

## 汇编代码

---

---

;将以下代码保存为 ASM 格式文件，一起加载到项目里，例如：isr.asm

```
CSEG AT 0123H
JMP 006BH
END
```

---

---

STC MCU



## 27 LCM 接口（8/16 位彩屏模块 I8080/M6800 接口）

STC32G 系列的部分单片机内部集成了一个 LCM 接口控制器，可用于驱动目前流行的液晶显示屏模块。可驱动 I8080 接口和 M6800 接口彩屏，支持 8 位和 16 位数据宽度

### 27.1 LCM 接口功能脚切换

符号	地址	B7	B6	B5	B4	B3	B2	B1	B0
LCMIFCFG	7EFE50H	LCMIFIE	-	LCMIFIP[1:0]		LCMIFDPS[1:0]		D16_D8	M68_I80
LCMIFCFG2	7EFE51H		LCMIFCPS[1:0]		SETUPT[2:0]			HOLDT[1:0]	

LCMIFCPS[1:0]: LCM 接口控制脚选择位

LCMIFCPS [1:0]	RS	I8080 的读信号 RD M6800 的使能信号 E	I8080 的写信号 WR M6800 的读写信号 RW
00	P4.5	P4.4	P4.2
01	P4.5	P3.7	P3.6
10	P4.0	P4.4	P4.2
11	P4.0	P3.7	P3.6

LCMIFDPS[1:0]: 8 位数据位 LCM 接口数据脚选择位

LCMIFDPS [1:0]	D16_D8	数据字节 DAT[7:0]
00	0	P2[7:0]
01	0	P6[7:0]
10	0	P2[7:0]
11	0	P6[7:0]

LCMIFDPS[1:0]: 16 位数据位 LCM 接口数据脚选择位

LCMIFDPS [1:0]	D16_D8	数据高字节 DAT[15:8]	数据低字节 DAT[7:0]
00	1	P2[7:0]	P0[7:0]
01	1	P6[7:0]	P2[7:0]
10	1	P2[7:0]	{P0[7:4],P4[7],P4[6],P4[3],P4[1]}
11	1	P6[7:0]	P7[7:0]

### 27.2 LCM 相关的寄存器

符号	描述	地址	位地址与符号								复位值
			B7	B6	B5	B4	B3	B2	B1	B0	
LCMIFCFG	LCM 接口配置寄存器	7EFE50H	LCMIFIE	-	LCMIFIP[1:0]		LCMIFDPS[1:0]		D16_D8	M68_I80	0x00,0000
LCMIFCFG2	LCM 接口配置寄存器 2	7EFE51H	-	LCMIFCPS[1:0]		SETUPT[2:0]			HOLDT[1:0]		x000,0000
LCMIFCR	LCM 接口控制寄存器	7EFE52H	ENLCMIF	-	-	-	-	CMD[2:0]			0xxx,x000
LCMIFSTA	LCM 接口状态寄存器	7EFE53H	-	-	-	-	-	-	-	LCMIFIF	xxxx,xxx0

LCMIFDATL	LCM 接口低字节数据	7EFE54H	LCMIFDAT[7:0]	0000,0000
LCMIFDATH	LCM 接口高字节数据	7EFE55H	LCMIFDAT[15:8]	0000,0000

## 27.2.1 LCM 接口配置寄存器 (LCMIFCFG)

符号	地址	B7	B6	B5	B4	B3	B2	B1	B0
LCMIFCFG	7EFE50H	LCMIFIE	-	LCMIFIP[1:0]		LCMIFDPS[1:0]		D16_D8	M68_I80

LCMIFIE: LCM 接口中断使能控制位

0: 禁止 LCM 接口中断

1: 允许 LCM 接口中断

LCMIFIP[1:0]: LCM 接口中断优先级控制位

LCMIFIP[1:0]	中断优先级
00	最低级 (0)
01	较低级 (1)
10	较高级 (2)
11	最高级 (3)

LCMIFDPS[1:0]: LCM 接口数据脚选择位

LCMIFDPS [1:0]	D16_D8	数据高字节 DAT[15:8]	数据低字节 DAT[7:0]
00	0	N/A	P2[7:0]
01	0	N/A	P6[7:0]
10	0	N/A	P2[7:0]
11	0	N/A	P6[7:0]
00	1	P2[7:0]	P0[7:0]
01	1	P6[7:0]	P2[7:0]
10	1	P2[7:0]	{P0[7:4],P4[7],P4[6],P4[3],P4[1]}
11	1	P6[7:0]	P7[7:0]

D16\_D8: LCM 接口数据宽度控制位

0: 8 位数据宽度

1: 16 位数据宽度

M68\_I80: LCM 接口模式选择位

0: I8080 模式

1: M6800 模式

## 27.2.2 LCM 接口配置寄存器 2 (LCMIFCFG2)

符号	地址	B7	B6	B5	B4	B3	B2	B1	B0
LCMIFCFG2	7EFE51H	-	LCMIFCPS[1:0]		SETUPT[2:0]		HOLDT[1:0]		

LCMIFCPS[1:0]: LCM 接口控制脚选择位

LCMIFCPS [1:0]	RS	I8080 的读信号 RD M6800 的使能信号 E	I8080 的写信号 WR M6800 的读写信号 RW
00	P4.5	P4.4	P4.2
01	P4.5	P3.7	P3.6
10	P4.0	P4.4	P4.2
11	P4.0	P3.7	P3.6

SETUPT[2:0]: LCM 接口通讯的数据建立时间控制位（详见后续章节的时序图）

HOLDT[1:0]: LCM 接口通讯的数据保持时间控制位（详见后续章节的时序图）

### 27.2.3 LCM 接口控制寄存器（LCMIFCR）

符号	地址	B7	B6	B5	B4	B3	B2	B1	B0
LCMIFCR	7EFE52H	ENLCMIF	-	-	-	-	CMD[2:0]		

ENLCMIF: LCM 接口使能控制位

0: 禁止 LCM 接口功能

1: 允许 LCM 接口功能

CMD[2:0]: LCM 接口触发命令

CMD[2:0]	触发命令
100	写命令
101	写数据
110	读命令/状态
111	读数据

### 27.2.4 LCM 接口状态寄存器（LCMIFSTA）

符号	地址	B7	B6	B5	B4	B3	B2	B1	B0
LCMIFSTA	7EFE53H	-	-	-	-	-	-	-	LCMIFIF

LCMIFIF: LCM 接口中断请求标志，需软件清 0

### 27.2.5 LCM 接口数据寄存器（LCMIFDATL, LCMIFDATH）

符号	地址	B7	B6	B5	B4	B3	B2	B1	B0
LCMIFDATL	7EFE54H	LCMIFDAT[7:0]							
LCMIFDATH	7EFE55H	LCMIFDAT[15:8]							

LCMIFDAT: LCM 接口数据寄存器。

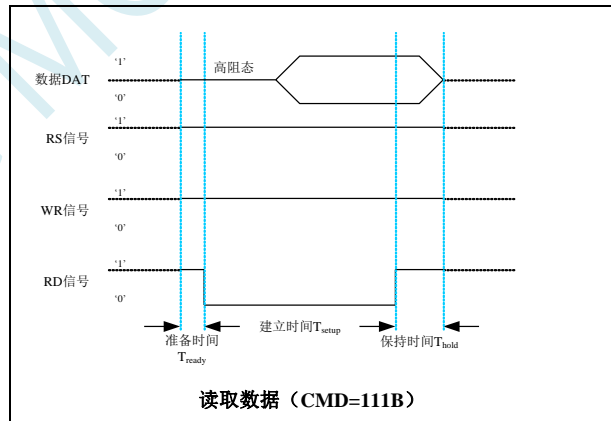
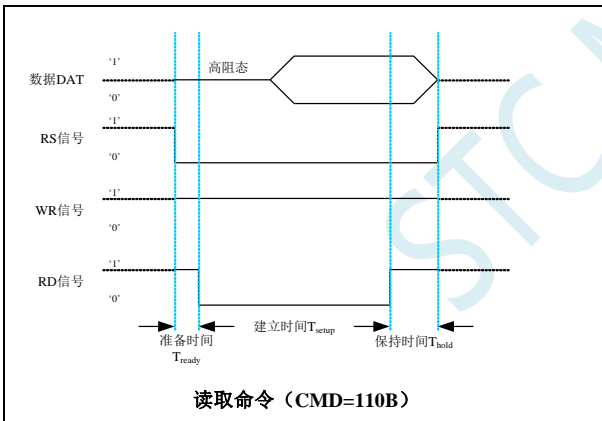
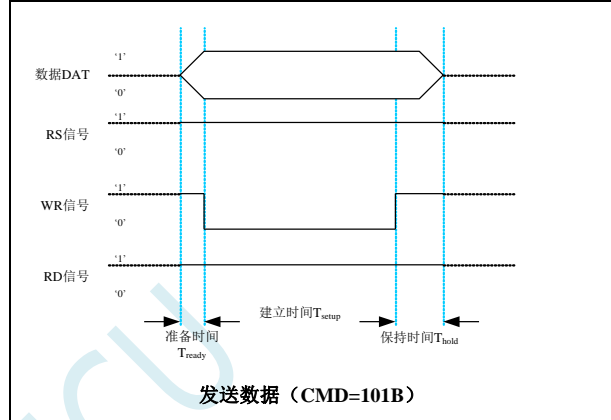
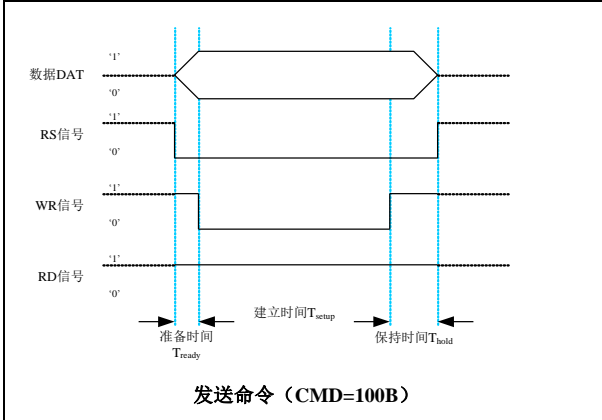
当数据宽度为 8 位数据时，只有 LCMDATL 数据有效；

当数据宽度为 16 位数据时，由 LCMDATL 和 LCMDATH 共同组合成 16 位数据

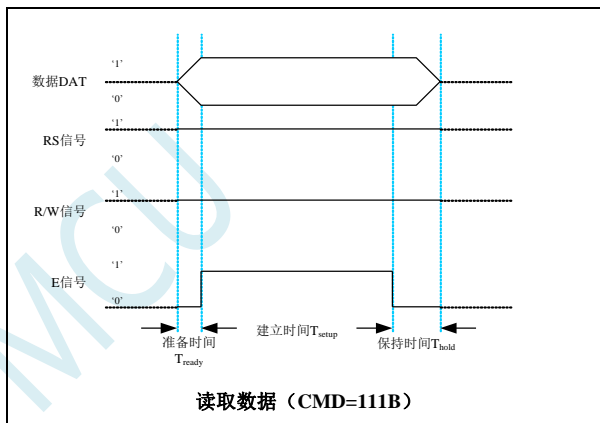
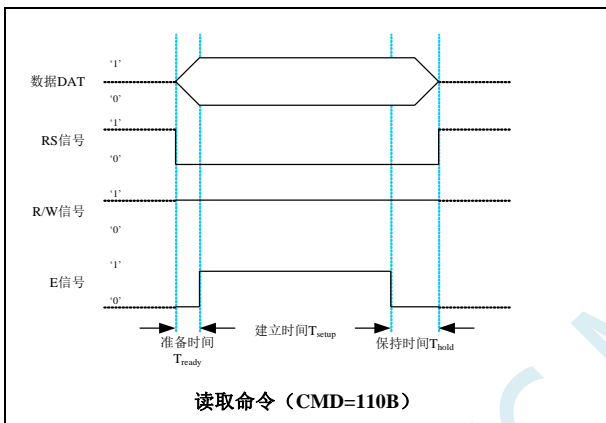
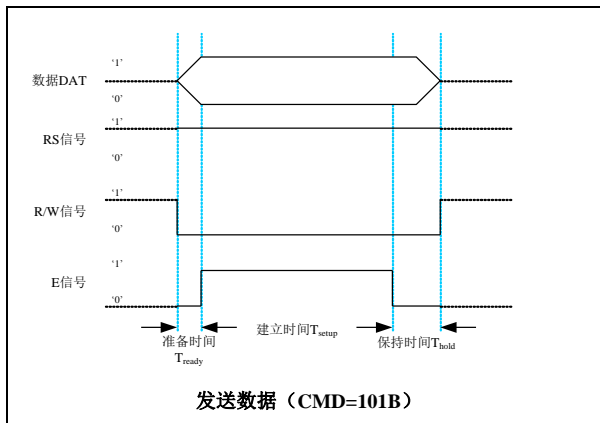
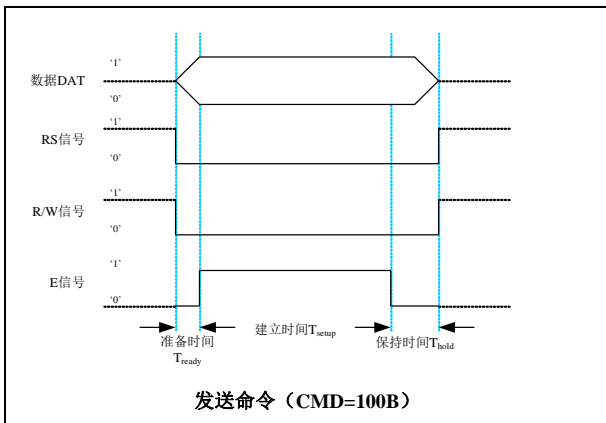
## 27.3 I8080/M6800 模式 LCM 接口时序图

注： $T_{ready} = 1$  个系统时钟  
 $T_{setup} = (SETUPT + 1)$  个系统时钟  
 $T_{hold} = (HOLDT + 1)$  个系统时钟

### 27.3.1 I8080 模式



## 27.3.2 M6800 模式



## 28 DMA（批量数据传输）

STC32G 系列的部分单片机支持批量数据存储功能，即传统的 DMA。

支持如下几种 DMA 操作：

- M2M\_DMA：XRAM 存储器到 XRAM 存储器的数据读写
- ADC\_DMA：自动扫描使能的 ADC 通道并将转换的 ADC 数据自动存储到 XRAM 中
- SPI\_DMA：自动将 XRAM 中的数据和 SPI 外设之间进行数据交换
- UR1T\_DMA：自动将 XRAM 中的数据通过串口 1 发送出去
- UR1R\_DMA：自动将串口 1 接收到的数据存储到 XRAM 中
- UR2T\_DMA：自动将 XRAM 中的数据通过串口 2 发送出去
- UR2R\_DMA：自动将串口 2 接收到的数据存储到 XRAM 中
- UR3T\_DMA：自动将 XRAM 中的数据通过串口 3 发送出去
- UR3R\_DMA：自动将串口 3 接收到的数据存储到 XRAM 中
- UR4T\_DMA：自动将 XRAM 中的数据通过串口 4 发送出去
- UR4R\_DMA：自动将串口 4 接收到的数据存储到 XRAM 中
- LCM\_DMA：自动将 XRAM 中的数据和 LCM 设备之间进行数据交换
- I2CT\_DMA：自动将 XRAM 中的数据通过 I2C 接口发送出去
- I2CR\_DMA：自动将 I2C 接收到的数据存储到 XRAM 中
- I2ST\_DMA：自动将 XRAM 中的数据通过 I2S 发送出去
- I2SR\_DMA：自动将 I2S 接收到的数据存储到 XRAM 中

每次 DMA 数据传输最大数据量为 65536 字节。

每种 DMA 对 XRAM 的读写操作都可设置 4 级访问优先级，硬件自动进行 XRAM 总线的访问仲裁，不会影响 CPU 的 XRAM 的访问。相同优先级下，不同 DMA 对 XRAM 的访问顺序如下：M2M\_DMA，ADC\_DMA，SPI\_DMA，UR1R\_DMA，UR1T\_DMA，UR2R\_DMA，UR2T\_DMA，UR3R\_DMA，UR3T\_DMA，UR4R\_DMA，UR4T\_DMA，LCM\_DMA，I2CR\_DMA，I2CT\_DMA，I2SR\_DMA，I2ST\_DMA

### 28.1 DMA 相关的寄存器

符号	描述	地址	位地址与符号								复位值
			B7	B6	B5	B4	B3	B2	B1	B0	
DMA_M2M_CFG	M2M_DMA 配置寄存器	7EFA00H	M2MIE	-	TXACO	RXACO	M2MIP[1:0]		M2MPTY[1:0]		0x00,0000
DMA_M2M_CR	M2M_DMA 控制寄存器	7EFA01H	ENM2M	TRIG	-	-	-	-	-	-	00xx,xxxx
DMA_M2M_STA	M2M_DMA 状态寄存器	7EFA02H	-	-	-	-	-	-	-	M2MIF	xxxx,xxx0
DMA_M2M_AMT	M2M_DMA 传输总字节数	7EFA03H									0000,0000
DMA_M2M_AMTH	M2M_DMA 传输总字节数	7EFA80H									0000,0000
DMA_M2M_DONE	M2M_DMA 传输完成字节数	7EFA04H									0000,0000
DMA_M2M_DONEH	M2M_DMA 传输完成字节数	7EFA81H									0000,0000
DMA_M2M_TXAH	M2M_DMA 发送高地址	7EFA05H									0000,0000
DMA_M2M_TXAL	M2M_DMA 发送低地址	7EFA06H									0000,0000
DMA_M2M_RXAH	M2M_DMA 接收高地址	7EFA07H									0000,0000

DMA_M2M_RXAL	M2M_DMA 接收低地址	7EFA08H									0000,0000
DMA_ADC_CFG	ADC_DMA 配置寄存器	7EFA10H	ADCIE	-	-	-	ADCMIP[1:0]		ADCPTY[1:0]		0xxx,0000
DMA_ADC_CR	ADC_DMA 控制寄存器	7EFA11H	ENADC	TRIG	-	-	-	-	-	-	00xx,xxxx
DMA_ADC_STA	ADC_DMA 状态寄存器	7EFA12H	-	-	-	-	-	-	-	ADCIF	xxxx,xxx0
DMA_ADC_RXAH	ADC_DMA 接收高地址	7EFA17H									0000,0000
DMA_ADC_RXAL	ADC_DMA 接收低地址	7EFA18H									0000,0000
DMA_ADC_CFG2	ADC_DMA 配置寄存器 2	7EFA19H	-	-	-	-	CVTIMESEL[3:0]			xxxx,0000	
DMA_ADC_CHSW0	ADC_DMA 通道使能	7EFA1AH	CH7	CH6	CH5	CH4	CH3	CH2	CH1	CH0	0000,0001
DMA_ADC_CHSW1	ADC_DMA 通道使能	7EFA1BH	CH15	CH14	CH13	CH12	CH11	CH10	CH9	CH8	1000,0000
DMA_SPL_CFG	SPL_DMA 配置寄存器	7EFA20H	SPIIE	ACT_TX	ACT_RX	-	SPIIP[1:0]		SPIPTY[1:0]		000x,0000
DMA_SPL_CR	SPL_DMA 控制寄存器	7EFA21H	ENSP	TRIG_M	TRIG_S	-	-	-	-	CLRFIFO	000x,xxx0
DMA_SPL_STA	SPL_DMA 状态寄存器	7EFA22H	-	-	-	-	-	TXOVW	RXLOSS	SPIIF	xxxx,x000
DMA_SPL_AMT	SPL_DMA 传输总字节数	7EFA23H									0000,0000
DMA_SPL_AMTH	SPL_DMA 传输总字节数	7EFA84H									0000,0000
DMA_SPL_DONE	SPL_DMA 传输完成字节数	7EFA24H									0000,0000
DMA_SPL_DONEH	SPL_DMA 传输完成字节数	7EFA85H									0000,0000
DMA_SPL_TXAH	SPL_DMA 发送高地址	7EFA25H									0000,0000
DMA_SPL_TXAL	SPL_DMA 发送低地址	7EFA26H									0000,0000
DMA_SPL_RXAH	SPL_DMA 接收高地址	7EFA27H									0000,0000
DMA_SPL_RXAL	SPL_DMA 接收低地址	7EFA28H									0000,0000
DMA_SPL_CFG2	SPL_DMA 配置寄存器 2	7EFA29H	-	-	-	-	-	WRPSS	SSS[1:0]		xxxx,x000
DMA_UR1T_CFG	UR1T_DMA 配置寄存器	7EFA30H	UR1TIE	-	-	-	UR1TIP[1:0]		UR1TPTY[1:0]		0xxx,0000
DMA_UR1T_CR	UR1T_DMA 控制寄存器	7EFA31H	ENUR1T	TRIG	-	-	-	-	-	-	00xx,xxxx
DMA_UR1T_STA	UR1T_DMA 状态寄存器	7EFA32H	-	-	-	-	-	TXOVW	-	UR1TIF	xxxx,x0x0
DMA_UR1T_AMT	UR1T_DMA 传输总字节数	7EFA33H									0000,0000
DMA_UR1T_AMTH	UR1T_DMA 传输总字节数	7EFA88H									0000,0000
DMA_UR1T_DONE	UR1T_DMA 传输完成字节数	7EFA34H									0000,0000
DMA_UR1T_DONEH	UR1T_DMA 传输完成字节数	7EFA89H									0000,0000
DMA_UR1T_TXAH	UR1T_DMA 发送高地址	7EFA35H									0000,0000
DMA_UR1T_TXAL	UR1T_DMA 发送低地址	7EFA36H									0000,0000
DMA_UR1R_CFG	UR1R_DMA 配置寄存器	7EFA38H	UR1RIE	-	-	-	UR1RIP[1:0]		UR1RPTY[1:0]		0xxx,0000
DMA_UR1R_CR	UR1R_DMA 控制寄存器	7EFA39H	ENUR1R	-	TRIG	-	-	-	-	CLRFIFO	0x0x,xxx0
DMA_UR1R_STA	UR1R_DMA 状态寄存器	7EFA3AH	-	-	-	-	-	-	RXLOSS	UR1RIF	xxxx,xx00
DMA_UR1R_AMT	UR1R_DMA 传输总字节数	7EFA3BH									0000,0000
DMA_UR1R_AMTH	UR1R_DMA 传输总字节数	7EFA8AH									0000,0000
DMA_UR1R_DONE	UR1R_DMA 传输完成字节数	7EFA3CH									0000,0000
DMA_UR1R_DONEH	UR1R_DMA 传输完成字节数	7EFA8BH									0000,0000
DMA_UR1R_RXAH	UR1R_DMA 接收高地址	7EFA3DH									0000,0000
DMA_UR1R_RXAL	UR1R_DMA 接收低地址	7EFA3EH									0000,0000
DMA_UR2T_CFG	UR2T_DMA 配置寄存器	7EFA40H	UR2TIE	-	-	-	UR2TIP[1:0]		UR2TPTY[1:0]		0xxx,0000
DMA_UR2T_CR	UR2T_DMA 控制寄存器	7EFA41H	ENUR2T	TRIG	-	-	-	-	-	-	00xx,xxxx
DMA_UR2T_STA	UR2T_DMA 状态寄存器	7EFA42H	-	-	-	-	-	TXOVW	-	UR2TIF	xxxx,x0x0
DMA_UR2T_AMT	UR2T_DMA 传输总字节数	7EFA43H									0000,0000
DMA_UR2T_AMTH	UR2T_DMA 传输总字节数	7EFA8CH									0000,0000

DMA_UR2T_DONE	UR2T_DMA 传输完成字节数	7EFA44H										0000,0000
DMA_UR2T_DONEH	UR2T_DMA 传输完成字节数	7EFA8DH										0000,0000
DMA_UR2T_TXAH	UR2T_DMA 发送高地址	7EFA45H										0000,0000
DMA_UR2T_TXAL	UR2T_DMA 发送低地址	7EFA46H										0000,0000
DMA_UR2R_CFG	UR2R_DMA 配置寄存器	7EFA48H	UR2RIE	-	-	-	UR2RIP[1:0]		UR2RPTY[1:0]			0xxx,0000
DMA_UR2R_CR	UR2R_DMA 控制寄存器	7EFA49H	ENUR2R	-	TRIG	-	-	-	-	CLRFIFO		0x0x,xxx0
DMA_UR2R_STA	UR2R_DMA 状态寄存器	7EFA4AH	-	-	-	-	-	-	RXLOSS	UR2RIF		xxxx,xx00
DMA_UR2R_AMT	UR2R_DMA 传输总字节数	7EFA4BH										0000,0000
DMA_UR2R_AMTH	UR2R_DMA 传输总字节数	7EFA8EH										0000,0000
DMA_UR2R_DONE	UR2R_DMA 传输完成字节数	7EFA4CH										0000,0000
DMA_UR2R_DONEH	UR2R_DMA 传输完成字节数	7EFA8FH										0000,0000
DMA_UR2R_RXAH	UR2R_DMA 接收高地址	7EFA4DH										0000,0000
DMA_UR2R_RXAL	UR2R_DMA 接收低地址	7EFA4EH										0000,0000
DMA_UR3T_CFG	UR3T_DMA 配置寄存器	7EFA50H	UR3TIE	-	-	-	UR3TIP[1:0]		UR3TPTY[1:0]			0xxx,0000
DMA_UR3T_CR	UR3T_DMA 控制寄存器	7EFA51H	ENUR3T	TRIG	-	-	-	-	-	-		00xx,xxxx
DMA_UR3T_STA	UR3T_DMA 状态寄存器	7EFA52H	-	-	-	-	-	TXOVW	-	UR3TIF		xxxx,x0x0
DMA_UR3T_AMT	UR3T_DMA 传输总字节数	7EFA53H										0000,0000
DMA_UR3T_AMTH	UR3T_DMA 传输总字节数	7EFA90H										0000,0000
DMA_UR3T_DONE	UR3T_DMA 传输完成字节数	7EFA54H										0000,0000
DMA_UR3T_DONEH	UR3T_DMA 传输完成字节数	7EFA91H										0000,0000
DMA_UR3T_TXAH	UR3T_DMA 发送高地址	7EFA55H										0000,0000
DMA_UR3T_TXAL	UR3T_DMA 发送低地址	7EFA56H										0000,0000
DMA_UR3R_CFG	UR3R_DMA 配置寄存器	7EFA58H	UR3RIE	-	-	-	UR3RIP[1:0]		UR3RPTY[1:0]			0xxx,0000
DMA_UR3R_CR	UR3R_DMA 控制寄存器	7EFA59H	ENUR3R	-	TRIG	-	-	-	-	CLRFIFO		0x0x,xxx0
DMA_UR3R_STA	UR3R_DMA 状态寄存器	7EFA5AH	-	-	-	-	-	-	RXLOSS	UR3RIF		xxxx,xx00
DMA_UR3R_AMT	UR3R_DMA 传输总字节数	7EFA5BH										0000,0000
DMA_UR3R_AMTH	UR3R_DMA 传输总字节数	7EFA92H										0000,0000
DMA_UR3R_DONE	UR3R_DMA 传输完成字节数	7EFA5CH										0000,0000
DMA_UR3R_DONEH	UR3R_DMA 传输完成字节数	7EFA93H										0000,0000
DMA_UR3R_RXAH	UR3R_DMA 接收高地址	7EFA5DH										0000,0000
DMA_UR3R_RXAL	UR3R_DMA 接收低地址	7EFA5EH										0000,0000
DMA_UR4T_CFG	UR4T_DMA 配置寄存器	7EFA60H	UR4TIE	-	-	-	UR4TIP[1:0]		UR4TPTY[1:0]			0xxx,0000
DMA_UR4T_CR	UR4T_DMA 控制寄存器	7EFA61H	ENUR4T	TRIG	-	-	-	-	-	-		00xx,xxxx
DMA_UR4T_STA	UR4T_DMA 状态寄存器	7EFA62H	-	-	-	-	-	TXOVW	-	UR4TIF		xxxx,x0x0
DMA_UR4T_AMT	UR4T_DMA 传输总字节数	7EFA63H										0000,0000
DMA_UR4T_AMTH	UR4T_DMA 传输总字节数	7EFA94H										0000,0000
DMA_UR4T_DONE	UR4T_DMA 传输完成字节数	7EFA64H										0000,0000
DMA_UR4T_DONEH	UR4T_DMA 传输完成字节数	7EFA95H										0000,0000
DMA_UR4T_TXAH	UR4T_DMA 发送高地址	7EFA65H										0000,0000
DMA_UR4T_TXAL	UR4T_DMA 发送低地址	7EFA66H										0000,0000
DMA_UR4R_CFG	UR4R_DMA 配置寄存器	7EFA68H	UR4RIE	-	-	-	UR4RIP[1:0]		UR4RPTY[1:0]			0xxx,0000
DMA_UR4R_CR	UR4R_DMA 控制寄存器	7EFA69H	ENUR4R	-	TRIG	-	-	-	-	CLRFIFO		0x0x,xxx0
DMA_UR4R_STA	UR4R_DMA 状态寄存器	7EFA6AH	-	-	-	-	-	-	RXLOSS	UR4RIF		xxxx,xx00
DMA_UR4R_AMT	UR4R_DMA 传输总字节数	7EFA6BH										0000,0000



DMA_UR4R_AMTH	UR4R_DMA 传输总字节数	7EFA96H										0000,0000
DMA_UR4R_DONE	UR4R_DMA 传输完成字节数	7EFA6CH										0000,0000
DMA_UR4R_DONEH	UR4R_DMA 传输完成字节数	7EFA97H										0000,0000
DMA_UR4R_RXAH	UR4R_DMA 接收高地址	7EFA6DH										0000,0000
DMA_UR4R_RXAL	UR4R_DMA 接收低地址	7EFA6EH										0000,0000
DMA_LCM_CFG	LCM_DMA 配置寄存器	7EFA70H	LCMIE	-	-	-	LCMIP[1:0]		LCMPTY[1:0]			0xxx,0000
DMA_LCM_CR	LCM_DMA 控制寄存器	7EFA71H	ENLCM	TRIGWC	TRIGWD	TRIGRC	TRIGRD	-	-	-		0000,0xxx
DMA_LCM_STA	LCM_DMA 状态寄存器	7EFA72H	-	-	-	-	-	-	TXOVW	LCMIF		xxxx,xx00
DMA_LCM_AMT	LCM_DMA 传输总字节数	7EFA73H										0000,0000
DMA_LCM_AMTH	LCM_DMA 传输总字节数	7EFA86H										0000,0000
DMA_LCM_DONE	LCM_DMA 传输完成字节数	7EFA74H										0000,0000
DMA_LCM_DONEH	LCM_DMA 传输完成字节数	7EFA87H										0000,0000
DMA_LCM_TXAH	LCM_DMA 发送高地址	7EFA75H										0000,0000
DMA_LCM_TXAL	LCM_DMA 发送低地址	7EFA76H										0000,0000
DMA_LCM_RXAH	LCM_DMA 接收高地址	7EFA77H										0000,0000
DMA_LCM_RXAL	LCM_DMA 接收低地址	7EFA78H										0000,0000
DMA_I2CT_CFG	I2CT_DMA 配置寄存器	7EFA98H	I2CTIE	-	-	-	I2CTIP[1:0]		I2CTPTY[1:0]			0xxx,0000
DMA_I2CT_CR	I2CT_DMA 控制寄存器	7EFA99H	ENI2CT	TRIG	-	-	-	-	-	-		00xx,xxxx
DMA_I2CT_STA	I2CT_DMA 状态寄存器	7EFA9AH	-	-	-	-	-	-	TXOVW	-	I2CTIF	xxxx,x0x0
DMA_I2CT_AMT	I2CT_DMA 传输总字节数	7EFA9BH										0000,0000
DMA_I2CT_AMTH	I2CT_DMA 传输总字节数	7EFAA8H										0000,0000
DMA_I2CT_DONE	I2CT_DMA 传输完成字节数	7EFA9CH										0000,0000
DMA_I2CT_DONEH	I2CT_DMA 传输完成字节数	7EFAA9H										0000,0000
DMA_I2CT_TXAH	I2CT_DMA 发送高地址	7EFA9DH										0000,0000
DMA_I2CT_TXAL	I2CT_DMA 发送低地址	7EFA9EH										0000,0000
DMA_I2CR_CFG	I2CR_DMA 配置寄存器	7EFAA0H	I2CRIE	-	-	-	I2CRIP[1:0]		I2CRPTY[1:0]			0xxx,0000
DMA_I2CR_CR	I2CR_DMA 控制寄存器	7EFAA1H	ENI2CR	TRIG	-	-	-	-	-	CLRIFO		00xx,xxx0
DMA_I2CR_STA	I2CR_DMA 状态寄存器	7EFAA2H	-	-	-	-	-	-	RXLOSS	I2CRIF		xxxx,xx00
DMA_I2CR_AMT	I2CR_DMA 传输总字节数	7EFAA3H										0000,0000
DMA_I2CR_AMTH	I2CR_DMA 传输总字节数	7EFAAAH										0000,0000
DMA_I2CR_DONE	I2CR_DMA 传输完成字节数	7EFAA4H										0000,0000
DMA_I2CR_DONEH	I2CR_DMA 传输完成字节数	7EFAABH										0000,0000
DMA_I2CR_RXAH	I2CR_DMA 接收高地址	7EFAA5H										0000,0000
DMA_I2CR_RXAL	I2CR_DMA 接收低地址	7EFAA6H										0000,0000
DMA_I2C_CR	I2C_DMA 控制寄存器	7EFAADH	RDSEL	-	-	-	-	ACKERR	INTEN	BMMEN		0xxx,x000
DMA_I2C_ST1	I2C_DMA 状态寄存器	7EFAAEH	COUNT[7:0]									0000,0000
DMA_I2C_ST2	I2C_DMA 状态寄存器	7EFAAFH	COUNT[15:8]									0000,0000
DMA_I2ST_CFG	I2ST_DMA 配置寄存器	7EFAB0H	I2STIE	-	-	-	I2STIP[1:0]		I2STPTY[1:0]			0xxx,0000
DMA_I2ST_CR	I2ST_DMA 控制寄存器	7EFAB1H	ENI2ST	TRIG	-	-	-	-	-	-		00xx,xxxx
DMA_I2ST_STA	I2ST_DMA 状态寄存器	7EFAB2H	-	-	-	-	-	-	TXOVW	-	I2STIF	xxxx,x0x0
DMA_I2ST_AMT	I2ST_DMA 传输总字节数	7EFAB3H										0000,0000
DMA_I2ST_AMTH	I2ST_DMA 传输总字节数	7EFAC0H										0000,0000
DMA_I2ST_DONE	I2ST_DMA 传输完成字节数	7EFAB4H										0000,0000
DMA_I2ST_DONEH	I2ST_DMA 传输完成字节数	7EFAC1H										0000,0000

DMA_I2ST_TXAH	I2ST_DMA 发送高地址	7EFAB5H								0000,0000
DMA_I2ST_TXAL	I2ST_DMA 发送低地址	7EFAB6H								0000,0000
DMA_I2SR_CFG	I2SR_DMA 配置寄存器	7EFAB8H	I2SRIE	-	-	-	I2SRIP[1:0]	I2SRPTY[1:0]	0xxx,0000	
DMA_I2SR_CR	I2SR_DMA 控制寄存器	7EFAB9H	ENI2SR	-	TRIG	-	-	-	CLRFIFO	0x0x,xxx0
DMA_I2SR_STA	I2SR_DMA 状态寄存器	7EFABAH	-	-	-	-	-	RXLOSS	I2SRIF	xxxx,xx00
DMA_I2SR_AMT	I2SR_DMA 传输总字节数	7EFABBH								0000,0000
DMA_I2SR_AMTH	I2SR_DMA 传输总字节数	7EFAC2H								0000,0000
DMA_I2SR_DONE	I2SR_DMA 传输完成字节数	7EFABCH								0000,0000
DMA_I2SR_DONEH	I2SR_DMA 传输完成字节数	7EFAC3H								0000,0000
DMA_I2SR_RXAH	I2SR_DMA 接收高地址	7EFABDH								0000,0000
DMA_I2SR_RXAL	I2SR_DMA 接收低地址	7EFABEH								0000,0000
DMA_ARB_CFG	DMA 总裁配置寄存器	7EFAF8H	WTRREN	-	-	-	STASEL[3:0]-		0xxx,0000	
DMA_ARB_STA	DMA 总裁状态寄存器	7EFAF9H								0000,0000

STC MCU

## 28.2 存储器与存储器之间的数据读写 (M2M\_DMA)

### 28.2.1 M2M\_DMA 配置寄存器 (DMA\_M2M\_CFG)

符号	地址	B7	B6	B5	B4	B3	B2	B1	B0
DMA_M2M_CFG	7EFA00H	M2MIE	-	TXACO	RXACO	M2MIP[1:0]		M2MPTY[1:0]	

M2MIE: M2M\_DMA 中断使能控制位

0: 禁止 M2M\_DMA 中断

1: 允许 M2M\_DMA 中断

TXACO: M2M\_DMA 源地址 (读取地址) 改变方向

0: 数据读取完成后地址自动递增

1: 数据读取完成后地址自动递减

RXACO: M2M\_DMA 目标地址 (写入地址) 改变方向

0: 数据写入完成后地址自动递增

1: 数据写入完成后地址自动递减

M2MIP[1:0]: M2M\_DMA 中断优先级控制位

M2MIP[1:0]	中断优先级
00	最低级 (0)
01	较低级 (1)
10	较高级 (2)
11	最高级 (3)

M2MPTY[1:0]: M2M\_DMA 数据总线访问优先级控制位

M2MPTY [1:0]	总线优先级
00	最低级 (0)
01	较低级 (1)
10	较高级 (2)
11	最高级 (3)

### 28.2.2 M2M\_DMA 控制寄存器 (DMA\_M2M\_CR)

符号	地址	B7	B6	B5	B4	B3	B2	B1	B0
DMA_M2M_CR	7EFA01H	ENM2M	TRIG	-	-	-	-	-	-

ENM2M: M2M\_DMA 功能使能控制位

0: 禁止 M2M\_DMA 功能

1: 允许 M2M\_DMA 功能

TRIG: M2M\_DMA 数据读写触发控制位

0: 写 0 无效

1: 写 1 开始 M2M\_DMA 操作,

### 28.2.3 M2M\_DMA 状态寄存器 (DMA\_M2M\_STA)

符号	地址	B7	B6	B5	B4	B3	B2	B1	B0
DMA_M2M_STA	7EFA02H	-	-	-	-	-	-	-	M2MIF

M2MIF: M2M\_DMA 中断请求标志位, 当 M2M\_DMA 操作完成后, 硬件自动将 M2MIF 置 1, 若使能

M2M\_DMA 中断则进入中断服务程序。标志位需软件清零

## 28.2.4 M2M\_DMA 传输总字节寄存器 (DMA\_M2M\_AMT)

符号	地址	B7	B6	B5	B4	B3	B2	B1	B0
DMA_M2M_AMT	7EFA03H	AMT[7:0]							
DMA_M2M_AMTH	7EFA80H	AMT[15:8]							

AMT[15:0]: 设置需要进行数据读写的字节数。

**注: 实际读写的字节数为 (AMT+1), 即当 AMT 设置为 0 时, 读写 1 字节, 当 AMT 设置 255 时, 读写 256 字节**

## 28.2.5 M2M\_DMA 传输完成字节寄存器 (DMA\_M2M\_DONE)

符号	地址	B7	B6	B5	B4	B3	B2	B1	B0
DMA_M2M_DONE	7EFA04H	DONE[7:0]							
DMA_M2M_DONEH	7EFA81H	DONE[15:8]							

DONE[15:0]: 当前已经读写完成的字节数。

## 28.2.6 M2M\_DMA 发送地址寄存器 (DMA\_M2M\_TXAx)

符号	地址	B7	B6	B5	B4	B3	B2	B1	B0
DMA_M2M_TXAH	7EFA05H	ADDR[15:8]							
DMA_M2M_TXAL	7EFA06H	ADDR[7:0]							

DMA\_M2M\_TXA: 设置进行数据读写时的源地址。执行 M2M\_DMA 操作时会从这个地址开始读数据。

## 28.2.7 M2M\_DMA 接收地址寄存器 (DMA\_M2M\_RXAx)

符号	地址	B7	B6	B5	B4	B3	B2	B1	B0
DMA_M2M_RXAH	7EFA07H	ADDR[15:8]							
DMA_M2M_RXAL	7EFA08H	ADDR[7:0]							

DMA\_M2M\_RXA: 设置进行数据读写时的目标地址。执行 M2M\_DMA 操作时会从这个地址开始写入数据。

## 28.3 ADC 数据自动存储 (ADC\_DMA)

### 28.3.1 ADC\_DMA 配置寄存器 (DMA\_ADC\_CFG)

符号	地址	B7	B6	B5	B4	B3	B2	B1	B0
DMA_ADC_CFG	7EFA10H	ADCIE	-			ADCIP[1:0]		ADCPTY[1:0]	

ADCIE: ADC\_DMA 中断使能控制位

0: 禁止 ADC\_DMA 中断

1: 允许 ADC\_DMA 中断

ADCIP[1:0]: ADC\_DMA 中断优先级控制位

ADCIP[1:0]	中断优先级
00	最低级 (0)
01	较低级 (1)
10	较高级 (2)
11	最高级 (3)

ADCPTY[1:0]: ADC\_DMA 数据总线访问优先级控制位

ADCPTY [1:0]	总线优先级
00	最低级 (0)
01	较低级 (1)
10	较高级 (2)
11	最高级 (3)

### 28.3.2 ADC\_DMA 控制寄存器 (DMA\_ADC\_CR)

符号	地址	B7	B6	B5	B4	B3	B2	B1	B0
DMA_ADC_CR	7EFA11H	ENADC	TRIG	-	-	-	-	-	-

ENADC: ADC\_DMA 功能使能控制位

0: 禁止 ADC\_DMA 功能

1: 允许 ADC\_DMA 功能

TRIG: ADC\_DMA 操作触发控制位

0: 写 0 无效

1: 写 1 开始 ADC\_DMA 操作,

### 28.3.3 ADC\_DMA 状态寄存器 (DMA\_ADC\_STA)

符号	地址	B7	B6	B5	B4	B3	B2	B1	B0
DMA_ADC_STA	7EFA12H	-	-	-	-	-	-	-	ADCIF

ADCIF: ADC\_DMA 中断请求标志位, 当 ADC\_DMA 完成扫描所有使能的 ADC 通道后, 硬件自动将 ADCIF 置 1, 若使能 ADC\_DMA 中断则进入中断服务程序。标志位需软件清零

### 28.3.4 ADC\_DMA 接收地址寄存器 (DMA\_ADC\_RXAx)

符号	地址	B7	B6	B5	B4	B3	B2	B1	B0
DMA_ADC_RXAH	7EFA17H	ADDR[15:8]							

DMA_ADC_RXAL	7EFA18H	ADDR[7:0]
--------------	---------	-----------

DMA\_ADC\_RXA: 设置进行 ADC\_DMA 操作时 ADC 转换数据的存储地址。

### 28.3.5 ADC\_DMA 配置寄存器 2 (DMA\_ADC\_CFG2)

符号	地址	B7	B6	B5	B4	B3	B2	B1	B0
DMA_ADC_CFG2	7EFA19H	-	-	-	-	CVTIMESEL[3:0]			

CVTIMESEL[3:0]: 设置进行 ADC\_DMA 操作时, 对每个 ADC 通道进行 ADC 转换的次数

CVTIMESEL[3:0]	转换次数
0xxx	1 次
1000	2 次
1001	4 次
1010	8 次
1011	16 次
1100	32 次
1101	64 次
1110	128 次
1111	256 次

### 28.3.6 ADC\_DMA 通道使能寄存器 (DMA\_ADC\_CHSW<sub>x</sub>)

符号	地址	B7	B6	B5	B4	B3	B2	B1	B0
DMA_ADC_CHSW0	7EFA1AH	CH7	CH6	CH5	CH4	CH3	CH2	CH1	CH0
DMA_ADC_CHSW1	7EFA1BH	CH15	CH14	CH13	CH12	CH11	CH10	CH9	CH8

CH<sub>n</sub>: 设置 ADC\_DMA 操作时, 自动扫描的 ADC 通道。通道扫描总是从编号小的通道开始。

## 28.3.7 ADC\_DMA 的数据存储格式

注：ADC 转换速度和转换结果的对齐方式均由 ADC 相关寄存器进行设置

$\text{XRAM}[\text{DMA\_ADC\_RXA}+0]$  = 使能的第 1 通道的第 1 次 ADC 转换结果的高字节;  
 $\text{XRAM}[\text{DMA\_ADC\_RXA}+1]$  = 使能的第 1 通道的第 1 次 ADC 转换结果的低字节;  
 $\text{XRAM}[\text{DMA\_ADC\_RXA}+2]$  = 使能的第 1 通道的第 2 次 ADC 转换结果的高字节;  
 $\text{XRAM}[\text{DMA\_ADC\_RXA}+3]$  = 使能的第 1 通道的第 2 次 ADC 转换结果的低字节;  
 ...  
 $\text{XRAM}[\text{DMA\_ADC\_RXA}+2n-2]$  = 使能的第 1 通道的第 n 次 ADC 转换结果的高字节;  
 $\text{XRAM}[\text{DMA\_ADC\_RXA}+2n-1]$  = 使能的第 1 通道的第 n 次 ADC 转换结果的低字节;  
 $\text{XRAM}[\text{DMA\_ADC\_RXA}+2n]$  = 第 1 通道的 ADC 通道号;  
 $\text{XRAM}[\text{DMA\_ADC\_RXA}+2n+1]$  = 第 1 通道 n 次 ADC 转换结果取完平均值之后的余数;  
 $\text{XRAM}[\text{DMA\_ADC\_RXA}+2n+2]$  = 第 1 通道 n 次 ADC 转换结果平均值的高字节;  
 $\text{XRAM}[\text{DMA\_ADC\_RXA}+2n+3]$  = 第 1 通道 n 次 ADC 转换结果平均值的低字节;  
  
 $\text{XRAM}[\text{DMA\_ADC\_RXA}+(2n+3)+0]$  = 使能的第 2 通道的第 1 次 ADC 转换结果的高字节;  
 $\text{XRAM}[\text{DMA\_ADC\_RXA}+(2n+3)+1]$  = 使能的第 2 通道的第 1 次 ADC 转换结果的低字节;  
 $\text{XRAM}[\text{DMA\_ADC\_RXA}+(2n+3)+2]$  = 使能的第 2 通道的第 2 次 ADC 转换结果的高字节;  
 $\text{XRAM}[\text{DMA\_ADC\_RXA}+(2n+3)+3]$  = 使能的第 2 通道的第 2 次 ADC 转换结果的低字节;  
 ...  
 $\text{XRAM}[\text{DMA\_ADC\_RXA}+(2n+3)+2n-2]$  = 使能的第 2 通道的第 n 次 ADC 转换结果的高字节;  
 $\text{XRAM}[\text{DMA\_ADC\_RXA}+(2n+3)+2n-1]$  = 使能的第 2 通道的第 n 次 ADC 转换结果的低字节;  
 $\text{XRAM}[\text{DMA\_ADC\_RXA}+(2n+3)+2n]$  = 第 2 通道的 ADC 通道号;  
 $\text{XRAM}[\text{DMA\_ADC\_RXA}+(2n+3)+2n+1]$  = 第 2 通道的 n 次 ADC 转换结果取完平均值之后的余数;  
 $\text{XRAM}[\text{DMA\_ADC\_RXA}+(2n+3)+2n+2]$  = 第 2 通道的 n 次 ADC 转换结果平均值的高字节;  
 $\text{XRAM}[\text{DMA\_ADC\_RXA}+(2n+3)+2n+3]$  = 第 2 通道的 n 次 ADC 转换结果平均值的低字节;  
 ...  
 $\text{XRAM}[\text{DMA\_ADC\_RXA}+(m-1)(2n+3)+0]$  = 使能的第 m 通道的第 1 次 ADC 转换结果的高字节;  
 $\text{XRAM}[\text{DMA\_ADC\_RXA}+(m-1)(2n+3)+1]$  = 使能的第 m 通道的第 1 次 ADC 转换结果的低字节;  
 $\text{XRAM}[\text{DMA\_ADC\_RXA}+(m-1)(2n+3)+2]$  = 使能的第 m 通道的第 2 次 ADC 转换结果的高字节;  
 $\text{XRAM}[\text{DMA\_ADC\_RXA}+(m-1)(2n+3)+3]$  = 使能的第 m 通道的第 2 次 ADC 转换结果的低字节;  
 ...  
 $\text{XRAM}[\text{DMA\_ADC\_RXA}+(m-1)(2n+3)+2n-2]$  = 使能的第 m 通道的第 n 次 ADC 转换结果的高字节;  
 $\text{XRAM}[\text{DMA\_ADC\_RXA}+(m-1)(2n+3)+2n-1]$  = 使能的第 m 通道的第 n 次 ADC 转换结果的低字节;  
 $\text{XRAM}[\text{DMA\_ADC\_RXA}+(m-1)(2n+3)+2n]$  = 第 m 通道的 ADC 通道号;  
 $\text{XRAM}[\text{DMA\_ADC\_RXA}+(m-1)(2n+3)+2n+1]$  = 第 m 通道的 n 次 ADC 转换结果取完平均值之后的余数;  
 $\text{XRAM}[\text{DMA\_ADC\_RXA}+(m-1)(2n+3)+2n+2]$  = 第 m 通道的 n 次 ADC 转换结果平均值的高字节;  
 $\text{XRAM}[\text{DMA\_ADC\_RXA}+(m-1)(2n+3)+2n+3]$  = 第 m 通道的 n 次 ADC 转换结果平均值的低字节;

表格形式如下：

ADC 通道	偏移地址	数据
第 1 通道	0	使能的第 1 通道的第 1 次 ADC 转换结果的高字节
	1	使能的第 1 通道的第 1 次 ADC 转换结果的低字节
	2	使能的第 1 通道的第 2 次 ADC 转换结果的高字节
	3	使能的第 1 通道的第 2 次 ADC 转换结果的低字节
	...	...
	$2n-2$	使能的第 1 通道的第 $n$ 次 ADC 转换结果的高字节
	$2n-1$	使能的第 1 通道的第 $n$ 次 ADC 转换结果的低字节
	$2n$	第 1 通道的 ADC 通道号
	$2n+1$	第 1 通道 $n$ 次 ADC 转换结果取完平均值之后的余数
	$2n+2$	第 1 通道 $n$ 次 ADC 转换结果平均值的高字节
	$2n+3$	第 1 通道 $n$ 次 ADC 转换结果平均值的低字节
第 2 通道	$(2n+3) + 0$	使能的第 2 通道的第 1 次 ADC 转换结果的高字节
	$(2n+3) + 1$	使能的第 2 通道的第 1 次 ADC 转换结果的低字节
	$(2n+3) + 2$	使能的第 2 通道的第 2 次 ADC 转换结果的高字节
	$(2n+3) + 3$	使能的第 2 通道的第 2 次 ADC 转换结果的低字节
	...	...
	$(2n+3) + 2n-2$	使能的第 2 通道的第 $n$ 次 ADC 转换结果的高字节
	$(2n+3) + 2n-1$	使能的第 2 通道的第 $n$ 次 ADC 转换结果的低字节
	$(2n+3) + 2n$	第 2 通道的 ADC 通道号
	$(2n+3) + 2n+1$	第 2 通道 $n$ 次 ADC 转换结果取完平均值之后的余数
	$(2n+3) + 2n+2$	第 2 通道 $n$ 次 ADC 转换结果平均值的高字节
	$(2n+3) + 2n+3$	第 2 通道 $n$ 次 ADC 转换结果平均值的低字节
...	...	
第 $m$ 通道	$(m-1)(2n+3) + 0$	使能的第 $m$ 通道的第 1 次 ADC 转换结果的高字节
	$(m-1)(2n+3) + 1$	使能的第 $m$ 通道的第 1 次 ADC 转换结果的低字节
	$(m-1)(2n+3) + 2$	使能的第 $m$ 通道的第 2 次 ADC 转换结果的高字节
	$(m-1)(2n+3) + 3$	使能的第 $m$ 通道的第 2 次 ADC 转换结果的低字节
	...	...
	$(m-1)(2n+3) + 2n-2$	使能的第 $m$ 通道的第 $n$ 次 ADC 转换结果的高字节
	$(m-1)(2n+3) + 2n-1$	使能的第 $m$ 通道的第 $n$ 次 ADC 转换结果的低字节
	$(m-1)(2n+3) + 2n$	第 $m$ 通道的 ADC 通道号
	$(m-1)(2n+3) + 2n+1$	第 $m$ 通道 $n$ 次 ADC 转换结果取完平均值之后的余数
	$(m-1)(2n+3) + 2n+2$	第 $m$ 通道 $n$ 次 ADC 转换结果平均值的高字节
	$(m-1)(2n+3) + 2n+3$	第 $m$ 通道 $n$ 次 ADC 转换结果平均值的低字节



## 28.4 SPI 与存储器之间的数据交换 (SPI\_DMA)

### 28.4.1 SPI\_DMA 配置寄存器 (DMA\_SPI\_CFG)

符号	地址	B7	B6	B5	B4	B3	B2	B1	B0
DMA_SPI_CFG	7EFA20H	SPIIE	ACT_TX	ACT_RX	-	SPIIP[1:0]		SPIPTY[1:0]	

SPIIE: SPI\_DMA 中断使能控制位

- 0: 禁止 SPI\_DMA 中断
- 1: 允许 SPI\_DMA 中断

ACT\_TX: SPI\_DMA 发送数据控制位

- 0: 禁止 SPI\_DMA 发送数据。主机模式时, SPI 只发送时钟到 SCLK 端口, 但不从 XRAM 读取数据, 也不向 MOSI 端口上发送数据; 从机模式时, SPI 不从 XRAM 读取数据, 也不向 MISO 端口上发送数据
- 1: 允许 SPI\_DMA 发送数据。主机模式时, SPI 发送时钟到 SCLK 端口, 同时从 XRAM 读取数据, 并将数据发送到 MOSI 端口; 从机模式时, SPI 从 XRAM 读取数据, 并将数据发送到 MISO 端口

ACT\_RX: SPI\_DMA 接收数据控制位

- 0: 禁止 SPI\_DMA 接收数据。主机模式时, SPI 只发送时钟到 SCLK 端口, 但不从 MISO 端口读取数据, 也向 XRAM 写数据; 从机模式时, SPI 不从 MOSI 端口读取数据, 也不向 XRAM 写数据。
- 1: 允许 SPI\_DMA 接收数据。主机模式时, SPI 发送时钟到 SCLK 端口, 同时从 MISO 端口读取数据, 并将数据写入 XRAM; 从机模式时, SPI 从 MOSI 端口读取数据, 并写入 XRAM。

SPIIP[1:0]: SPI\_DMA 中断优先级控制位

SPIIP[1:0]	中断优先级
00	最低级 (0)
01	较低级 (1)
10	较高级 (2)
11	最高级 (3)

SPIPTY[1:0]: SPI\_DMA 数据总线访问优先级控制位

SPIPTY [1:0]	总线优先级
00	最低级 (0)
01	较低级 (1)
10	较高级 (2)
11	最高级 (3)

### 28.4.2 SPI\_DMA 控制寄存器 (DMA\_SPI\_CR)

符号	地址	B7	B6	B5	B4	B3	B2	B1	B0
DMA_SPI_CR	7EFA21H	ENSPI	TRIG_M	TRIG_S	-	-	-	-	CLRIFO

ENSPI: SPI\_DMA 功能使能控制位

- 0: 禁止 SPI\_DMA 功能
- 1: 允许 SPI\_DMA 功能

TRIG\_M: SPI\_DMA 主机模式触发控制位

- 0: 写 0 无效
- 1: 写 1 开始 SPI\_DMA 主机模式操作,

TRIG\_S: SPI\_DMA 从机模式触发控制位

0: 写 0 无效

1: 写 1 开始 SPI\_DMA 从机模式操作,

CLRIFO: 清除 SPI\_DMA 接收 FIFO 控制位

0: 写 0 无效

1: 开始 SPI\_DMA 操作前, 先清空 SPI\_DMA 内置的 FIFO

### 28.4.3 SPI\_DMA 状态寄存器 (DMA\_SPI\_STA)

符号	地址	B7	B6	B5	B4	B3	B2	B1	B0
DMA_SPI_STA	7EFA22H	-	-	-	-	-	TXOVW	RXLOSS	SPIIF

SPIIF: SPI\_DMA 中断请求标志位, 当 SPI\_DMA 数据交换完成后, 硬件自动将 SPIIF 置 1, 若使能 SPI\_DMA 中断则进入中断服务程序。标志位需软件清零

RXLOSS: SPI\_DMA 接收数据丢弃标志位。SPI\_DMA 操作过程中, 当 XRAM 总线过于繁忙, 来不及清空 SPI\_DMA 的接收 FIFO 导致 SPI\_DMA 接收的数据自动丢弃时, 硬件自动将 RXLOSS 置 1。标志位需软件清零

TXOVW: SPI\_DMA 数据覆盖标志位。SPI\_DMA 正在数据传输过程中, 主机模式的 SPI 写 SPDAT 寄存器再次触发 SPI 数据传输时, 会导致数据传输失败, 此时硬件自动将 TXOVW 置 1。标志位需软件清零

### 28.4.4 SPI\_DMA 传输总字节寄存器 (DMA\_SPI\_AMT)

符号	地址	B7	B6	B5	B4	B3	B2	B1	B0
DMA_SPI_AMT	7EFA23H	AMT[7:0]							
DMA_SPI_AMTH	7EFA84H	AMT[15:8]							

AMT[15:0]: 设置需要进行数据读写的字节数。

**注: 实际读写的字节数为 (AMT+1), 即当 AMT 设置为 0 时, 读写 1 字节, 当 AMT 设置 255 时, 读写 256 字节**

### 28.4.5 SPI\_DMA 传输完成字节寄存器 (DMA\_SPI\_DONE)

符号	地址	B7	B6	B5	B4	B3	B2	B1	B0
DMA_SPI_DONE	7EFA24H	DONE[7:0]							
DMA_SPI_DONEH	7EFA85H	DONE[15:8]							

DONE[15:0]: 当前已经传输完成的字节数。

### 28.4.6 SPI\_DMA 发送地址寄存器 (DMA\_SPI\_TXAx)

符号	地址	B7	B6	B5	B4	B3	B2	B1	B0
DMA_SPI_TXAH	7EFA25H	ADDR[15:8]							
DMA_SPI_TXAL	7EFA26H	ADDR[7:0]							

DMA\_SPI\_TXA: 设置进行数据传输时的源地址。执行 SPI\_DMA 操作时会从这个地址开始读数据。

## 28.4.7 SPI\_DMA 接收地址寄存器 (DMA\_SPI\_RXAx)

符号	地址	B7	B6	B5	B4	B3	B2	B1	B0
DMA_SPI_RXAH	7EFA27H	ADDR[15:8]							
DMA_SPI_RXAL	7EFA28H	ADDR[7:0]							

DMA\_SPI\_RXA: 设置进行数据传输时的目标地址。执行 SPI\_DMA 操作时会从这个地址开始写入数据。

## 28.4.8 SPI\_DMA 配置寄存器 2 (DMA\_SPI\_CFG2)

符号	地址	B7	B6	B5	B4	B3	B2	B1	B0
DMA_SPI_CFG2	7EFA29H	-	-	-	-	-	WRPSS	SSS[1:0]	

WRPSS: SPI\_DMA 过程中使能 SS 脚控制位

0: SPI\_DMA 传输过程中, 不自动控制 SS 脚

1: SPI\_DMA 传输过程中, 自动拉低 SS 脚, 传输完成后, 自动恢复原始状态

SSS[1:0]: SPI\_DMA 过程中, 自动控制 SS 选择位

SSS[1:0]	SS 脚
00	P1.2/P5.4 <sup>[1]</sup>
01	P2.2
10	P7.4
11	P3.5

<sup>[1]</sup>: 有 P1.2 口的型号, 此功能在 P1.2 口上, 对于无 P1.2 口的型号, 此功能在 P5.4 口上

## 28.5 串口 1 与存储器之间的数据交换（UR1T\_DMA，UR1R\_DMA）

### 28.5.1 UR1T\_DMA 配置寄存器（DMA\_UR1T\_CFG）

符号	地址	B7	B6	B5	B4	B3	B2	B1	B0
DMA_UR1T_CFG	7EFA30H	UR1TIE	-	-	-	UR1TIP[1:0]		UR1TPTY[1:0]	

UR1TIE: UR1T\_DMA 中断使能控制位

0: 禁止 UR1T\_DMA 中断

1: 允许 UR1T\_DMA 中断

UR1TIP[1:0]: UR1T\_DMA 中断优先级控制位

UR1TIP[1:0]	中断优先级
00	最低级 (0)
01	较低级 (1)
10	较高级 (2)
11	最高级 (3)

UR1TPTY[1:0]: UR1T\_DMA 数据总线访问优先级控制位

UR1TPTY [1:0]	总线优先级
00	最低级 (0)
01	较低级 (1)
10	较高级 (2)
11	最高级 (3)

### 28.5.2 UR1T\_DMA 控制寄存器（DMA\_UR1T\_CR）

符号	地址	B7	B6	B5	B4	B3	B2	B1	B0
DMA_UR1T_CR	7EFA31H	ENUR1T	TRIG	-	-	-	-	-	-

ENUR1T: UR1T\_DMA 功能使能控制位

0: 禁止 UR1T\_DMA 功能

1: 允许 UR1T\_DMA 功能

TRIG: UR1T\_DMA 串口 1 发送触发控制位

0: 写 0 无效

1: 写 1 开始 UR1T\_DMA 自动发送数据

### 28.5.3 UR1T\_DMA 状态寄存器（DMA\_UR1T\_STA）

符号	地址	B7	B6	B5	B4	B3	B2	B1	B0
DMA_UR1T_STA	7EFA32H	-	-	-	-	-	TXOVW	-	UR1TIF

UR1TIF: UR1T\_DMA 中断请求标志位，当 UR1T\_DMA 数据发送完成后，硬件自动将 UR1TIF 置 1，若使能 UR1T\_DMA 中断则进入中断服务程序。标志位需软件清零

TXOVW: UR1T\_DMA 数据覆盖标志位。UR1T\_DMA 正在数据传输过程中，串口写 SBUF 寄存器再次触发串口发送数据时，会导致数据传输失败，此时硬件自动将 TXOVW 置 1。标志位需软件清零

### 28.5.4 UR1T\_DMA 传输总字节寄存器 (DMA\_UR1T\_AMT)

符号	地址	B7	B6	B5	B4	B3	B2	B1	B0
DMA_UR1T_AMT	7EFA33H	AMT[7:0]							
DMA_UR1T_AMTH	7EFA88H	AMT[15:8]							

AMT[15:0]: 设置需要进行数据读写的字节数。

注: 实际读写的字节数为 (AMT+1), 即当 AMT 设置为 0 时, 读写 1 字节, 当 AMT 设置 255 时, 读写 256 字节

### 28.5.5 UR1T\_DMA 传输完成字节寄存器 (DMA\_UR1T\_DONE)

符号	地址	B7	B6	B5	B4	B3	B2	B1	B0
DMA_UR1T_DONE	7EFA34H	DONE[7:0]							
DMA_UR1T_DONEH	7EFA89H	DONE[15:8]							

DONE[15:0]: 当前已经发送完成的字节数。

### 28.5.6 UR1T\_DMA 发送地址寄存器 (DMA\_UR1T\_TXAx)

符号	地址	B7	B6	B5	B4	B3	B2	B1	B0
DMA_UR1T_TXAH	7EFA35H	ADDR[15:8]							
DMA_UR1T_TXAL	7EFA36H	ADDR[7:0]							

DMA\_UR1T\_TXA: 设置自动发送数据的源地址。执行 UR1T\_DMA 操作时会从这个地址开始读数据。

### 28.5.7 UR1R\_DMA 配置寄存器 (DMA\_UR1R\_CFG)

符号	地址	B7	B6	B5	B4	B3	B2	B1	B0
DMA_UR1R_CFG	7EFA38H	UR1RIE	-	-	-	UR1RIP[1:0]		UR1RPTY[1:0]	

UR1RIE: UR1R\_DMA 中断使能控制位

0: 禁止 UR1R\_DMA 中断

1: 允许 UR1R\_DMA 中断

UR1RIP[1:0]: UR1R\_DMA 中断优先级控制位

UR1RIP[1:0]	中断优先级
00	最低级 (0)
01	较低级 (1)
10	较高级 (2)
11	最高级 (3)

UR1RPTY[1:0]: UR1R\_DMA 数据总线访问优先级控制位

UR1RPTY [1:0]	总线优先级
00	最低级 (0)
01	较低级 (1)
10	较高级 (2)
11	最高级 (3)

## 28.5.8 UR1R\_DMA 控制寄存器 (DMA\_UR1R\_CR)

符号	地址	B7	B6	B5	B4	B3	B2	B1	B0
DMA_UR1R_CR	7EFA39H	ENUR1R	-	TRIG	-	-	-	-	CLRFIFO

ENUR1R: UR1R\_DMA 功能使能控制位

0: 禁止 UR1R\_DMA 功能

1: 允许 UR1R\_DMA 功能

TRIG: UR1R\_DMA 串口 1 接收触发控制位

0: 写 0 无效

1: 写 1 开始 UR1R\_DMA 自动接收数据

CLRFIFO: 清除 UR1R\_DMA 接收 FIFO 控制位

0: 写 0 无效

1: 开始 UR1R\_DMA 操作前, 先清空 UR1R\_DMA 内置的 FIFO

## 28.5.9 UR1R\_DMA 状态寄存器 (DMA\_UR1R\_STA)

符号	地址	B7	B6	B5	B4	B3	B2	B1	B0
DMA_UR1R_STA	7EFA3AH	-	-	-	-	-	-	RXLOSS	UR1RIF

UR1RIF: UR1R\_DMA 中断请求标志位, 当 UR1R\_DMA 接收数据完成后, 硬件自动将 UR1RIF 置 1, 若使能 UR1R\_DMA 中断则进入中断服务程序。标志位需软件清零

RXLOSS: UR1R\_DMA 接收数据丢弃标志位。UR1R\_DMA 操作过程中, 当 XRAM 总线过于繁忙, 来不及清空 UR1R\_DMA 的接收 FIFO 导致 UR1R\_DMA 接收的数据自动丢弃时, 硬件自动将 RXLOSS 置 1。标志位需软件清零

## 28.5.10 UR1R\_DMA 传输总字节寄存器 (DMA\_UR1R\_AMT)

符号	地址	B7	B6	B5	B4	B3	B2	B1	B0
DMA_UR1R_AMT	7EFA3BH	AMT[7:0]							
DMA_UR1R_AMTH	7EFA8AH	AMT[15:8]							

AMT[15:0]: 设置需要进行数据读写的字节数。

**注: 实际读写的字节数为 (AMT+1), 即当 AMT 设置为 0 时, 读写 1 字节, 当 AMT 设置 255 时, 读写 256 字节**

## 28.5.11 UR1R\_DMA 传输完成字节寄存器 (DMA\_UR1R\_DONE)

符号	地址	B7	B6	B5	B4	B3	B2	B1	B0
DMA_UR1R_DONE	7EFA3CH	DONE[7:0]							
DMA_UR1R_DONEH	7EFA8BH	DONE[15:8]							

DONE[15:0]: 当前已经接收完成的字节数。

## 28.5.12 UR1R\_DMA 接收地址寄存器 (DMA\_UR1R\_RXAx)

符号	地址	B7	B6	B5	B4	B3	B2	B1	B0
DMA_UR1R_RXAH	7EFA3DH	ADDR[15:8]							
DMA_UR1R_RXAL	7EFA3EH	ADDR[7:0]							

DMA\_UR1R\_RXA: 设置自动接收数据的目标地址。执行 UR1R\_DMA 操作时会从这个地址开始写数据。

STC MCU

## 28.6 串口 2 与存储器之间的数据交换（UR2T\_DMA，UR2R\_DMA）

### 28.6.1 UR2T\_DMA 配置寄存器（DMA\_UR2T\_CFG）

符号	地址	B7	B6	B5	B4	B3	B2	B1	B0
DMA_UR2T_CFG	7EFA40H	UR2TIE	-	-	-	UR2TIP[1:0]		UR2TPTY[1:0]	

UR2TIE: UR2T\_DMA 中断使能控制位

0: 禁止 UR2T\_DMA 中断

1: 允许 UR2T\_DMA 中断

UR2TIP[1:0]: UR2T\_DMA 中断优先级控制位

UR2TIP[1:0]	中断优先级
00	最低级 (0)
01	较低级 (1)
10	较高级 (2)
11	最高级 (3)

UR2TPTY[1:0]: UR2T\_DMA 数据总线访问优先级控制位

UR2TPTY [1:0]	总线优先级
00	最低级 (0)
01	较低级 (1)
10	较高级 (2)
11	最高级 (3)

### 28.6.2 UR2T\_DMA 控制寄存器（DMA\_UR2T\_CR）

符号	地址	B7	B6	B5	B4	B3	B2	B1	B0
DMA_UR2T_CR	7EFA41H	ENUR2T	TRIG	-	-	-	-	-	-

ENUR2T: UR2T\_DMA 功能使能控制位

0: 禁止 UR2T\_DMA 功能

1: 允许 UR2T\_DMA 功能

TRIG: UR2T\_DMA 串口 1 发送触发控制位

0: 写 0 无效

1: 写 1 开始 UR2T\_DMA 自动发送数据

### 28.6.3 UR2T\_DMA 状态寄存器（DMA\_UR2T\_STA）

符号	地址	B7	B6	B5	B4	B3	B2	B1	B0
DMA_UR2T_STA	7EFA42H	-	-	-	-	-	TXOVW	-	UR2TIF

UR2TIF: UR2T\_DMA 中断请求标志位，当 UR2T\_DMA 数据发送完成后，硬件自动将 UR2TIF 置 1，若使能 UR2T\_DMA 中断则进入中断服务程序。标志位需软件清零

TXOVW: UR2T\_DMA 数据覆盖标志位。UR2T\_DMA 正在数据传输过程中，串口写 S2BUF 寄存器再次触发串口发送数据时，会导致数据传输失败，此时硬件自动将 TXOVW 置 1。标志位需软件清零



## 28.6.4 UR2T\_DMA 传输总字节寄存器 (DMA\_UR2T\_AMT)

符号	地址	B7	B6	B5	B4	B3	B2	B1	B0
DMA_UR2T_AMT	7EFA43H	AMT[7:0]							
DMA_UR2T_AMTH	7EFA8CH	AMT[15:8]							

AMT[15:0]: 设置需要进行数据读写的字节数。

注: 实际读写的字节数为 (AMT+1), 即当 AMT 设置为 0 时, 读写 1 字节, 当 AMT 设置 255 时, 读写 256 字节

## 28.6.5 UR2T\_DMA 传输完成字节寄存器 (DMA\_UR2T\_DONE)

符号	地址	B7	B6	B5	B4	B3	B2	B1	B0
DMA_UR2T_DONE	7EFA44H	DONE[7:0]							
DMA_UR2T_DONEH	7EFA8DH	DONE[15:8]							

DONE[15:0]: 当前已经发送完成的字节数。

## 28.6.6 UR2T\_DMA 发送地址寄存器 (DMA\_UR2T\_TXAx)

符号	地址	B7	B6	B5	B4	B3	B2	B1	B0
DMA_UR2T_TXAH	7EFA45H	ADDR[15:8]							
DMA_UR2T_TXAL	7EFA46H	ADDR[7:0]							

DMA\_UR2T\_TXA: 设置自动发送数据的源地址。执行 UR2T\_DMA 操作时会从这个地址开始读数据。

## 28.6.7 UR2R\_DMA 配置寄存器 (DMA\_UR2R\_CFG)

符号	地址	B7	B6	B5	B4	B3	B2	B1	B0
DMA_UR2R_CFG	7EFA48H	UR2RIE	-	-	-	UR2RIP[1:0]		UR2RPTY[1:0]	

UR2RIE: UR2R\_DMA 中断使能控制位

0: 禁止 UR2R\_DMA 中断

1: 允许 UR2R\_DMA 中断

UR2RIP[1:0]: UR2R\_DMA 中断优先级控制位

UR2RIP[1:0]	中断优先级
00	最低级 (0)
01	较低级 (1)
10	较高级 (2)
11	最高级 (3)

UR2RPTY[1:0]: UR2R\_DMA 数据总线访问优先级控制位

UR2RPTY [1:0]	总线优先级
00	最低级 (0)
01	较低级 (1)
10	较高级 (2)
11	最高级 (3)

## 28.6.8 UR2R\_DMA 控制寄存器 (DMA\_UR2R\_CR)

符号	地址	B7	B6	B5	B4	B3	B2	B1	B0
DMA_UR2R_CR	7EFA49H	ENUR2R	-	TRIG	-	-	-	-	CLR_FIFO

ENUR2R: UR2R\_DMA 功能使能控制位

- 0: 禁止 UR2R\_DMA 功能
- 1: 允许 UR2R\_DMA 功能

TRIG: UR2R\_DMA 串口 1 接收触发控制位

- 0: 写 0 无效
- 1: 写 1 开始 UR2R\_DMA 自动接收数据

CLR\_FIFO: 清除 UR2R\_DMA 接收 FIFO 控制位

- 0: 写 0 无效
- 1: 开始 UR2R\_DMA 操作前, 先清空 UR2R\_DMA 内置的 FIFO

## 28.6.9 UR2R\_DMA 状态寄存器 (DMA\_UR2R\_STA)

符号	地址	B7	B6	B5	B4	B3	B2	B1	B0
DMA_UR2R_STA	7EFA4AH	-	-	-	-	-	-	RXLOSS	UR2RIF

UR2RIF: UR2R\_DMA 中断请求标志位, 当 UR2R\_DMA 接收数据完成后, 硬件自动将 UR2RIF 置 1, 若使能 UR2R\_DMA 中断则进入中断服务程序。标志位需软件清零

RXLOSS: UR2R\_DMA 接收数据丢弃标志位。UR2R\_DMA 操作过程中, 当 XRAM 总线过于繁忙, 来不及清空 UR2R\_DMA 的接收 FIFO 导致 UR2R\_DMA 接收的数据自动丢弃时, 硬件自动将 RXLOSS 置 1。标志位需软件清零

## 28.6.10 UR2R\_DMA 传输总字节寄存器 (DMA\_UR2R\_AMT)

符号	地址	B7	B6	B5	B4	B3	B2	B1	B0
DMA_UR2R_AMT	7EFA4BH	AMT[7:0]							
DMA_UR2R_AMTH	7EFA8EH	AMT[15:8]							

AMT[15:0]: 设置需要进行数据读写的字节数。

**注: 实际读写的字节数为 (AMT+1), 即当 AMT 设置为 0 时, 读写 1 字节, 当 AMT 设置 255 时, 读写 256 字节**

## 28.6.11 UR2R\_DMA 传输完成字节寄存器 (DMA\_UR2R\_DONE)

符号	地址	B7	B6	B5	B4	B3	B2	B1	B0
DMA_UR2R_DONE	7EFA4CH	DONE[7:0]							
DMA_UR2R_DONEH	7EFA8FH	DONE[15:8]							

DONE[15:0]: 当前已经接收完成的字节数。

## 28.6.12 UR2R\_DMA 接收地址寄存器 (DMA\_UR2R\_RXAx)

符号	地址	B7	B6	B5	B4	B3	B2	B1	B0
DMA_UR2R_RXAH	7EFA4DH	ADDR[15:8]							
DMA_UR2R_RXAL	7EFA4EH	ADDR[7:0]							

DMA\_UR2R\_RXA: 设置自动接收数据的目标地址。执行 UR2R\_DMA 操作时会从这个地址开始写数据。

STC MCU

## 28.7 串口 3 与存储器之间的数据交换（UR3T\_DMA，UR3R\_DMA）

### 28.7.1 UR3T\_DMA 配置寄存器（DMA\_UR3T\_CFG）

符号	地址	B7	B6	B5	B4	B3	B2	B1	B0
DMA_UR3T_CFG	7EFA50H	UR3TIE	-	-	-	UR3TIP[1:0]		UR3TPTY[1:0]	

UR3TIE: UR3T\_DMA 中断使能控制位

0: 禁止 UR3T\_DMA 中断

1: 允许 UR3T\_DMA 中断

UR3TIP[1:0]: UR3T\_DMA 中断优先级控制位

UR3TIP[1:0]	中断优先级
00	最低级 (0)
01	较低级 (1)
10	较高级 (2)
11	最高级 (3)

UR3TPTY[1:0]: UR3T\_DMA 数据总线访问优先级控制位

UR3TPTY [1:0]	总线优先级
00	最低级 (0)
01	较低级 (1)
10	较高级 (2)
11	最高级 (3)

### 28.7.2 UR3T\_DMA 控制寄存器（DMA\_UR3T\_CR）

符号	地址	B7	B6	B5	B4	B3	B2	B1	B0
DMA_UR3T_CR	7EFA51H	ENUR3T	TRIG	-	-	-	-	-	-

ENUR3T: UR3T\_DMA 功能使能控制位

0: 禁止 UR3T\_DMA 功能

1: 允许 UR3T\_DMA 功能

TRIG: UR3T\_DMA 串口 1 发送触发控制位

0: 写 0 无效

1: 写 1 开始 UR3T\_DMA 自动发送数据

### 28.7.3 UR3T\_DMA 状态寄存器（DMA\_UR3T\_STA）

符号	地址	B7	B6	B5	B4	B3	B2	B1	B0
DMA_UR3T_STA	7EFA52H	-	-	-	-	-	TXOVW	-	UR3TIF

UR3TIF: UR3T\_DMA 中断请求标志位，当 UR3T\_DMA 数据发送完成后，硬件自动将 UR3TIF 置 1，若使能 UR3T\_DMA 中断则进入中断服务程序。标志位需软件清零

TXOVW: UR3T\_DMA 数据覆盖标志位。UR3T\_DMA 正在数据传输过程中，串口写 S3BUF 寄存器再次触发串口发送数据时，会导致数据传输失败，此时硬件自动将 TXOVW 置 1。标志位需软件清零

## 28.7.4 UR3T\_DMA 传输总字节寄存器 (DMA\_UR3T\_AMT)

符号	地址	B7	B6	B5	B4	B3	B2	B1	B0
DMA_UR3T_AMT	7EFA53H	AMT[7:0]							
DMA_UR3T_AMTH	7EFA90H	AMT[15:8]							

AMT[15:0]: 设置需要进行数据读写的字节数。

注: 实际读写的字节数为 (AMT+1), 即当 AMT 设置为 0 时, 读写 1 字节, 当 AMT 设置 255 时, 读写 256 字节

## 28.7.5 UR3T\_DMA 传输完成字节寄存器 (DMA\_UR3T\_DONE)

符号	地址	B7	B6	B5	B4	B3	B2	B1	B0
DMA_UR3T_DONE	7EFA54H	DONE[7:0]							
DMA_UR3T_DONEH	7EFA91H	DONE[15:8]							

DONE[15:0]: 当前已经发送完成的字节数。

## 28.7.6 UR3T\_DMA 发送地址寄存器 (DMA\_UR3T\_TXAx)

符号	地址	B7	B6	B5	B4	B3	B2	B1	B0
DMA_UR3T_TXAH	7EFA55H	ADDR[15:8]							
DMA_UR3T_TXAL	7EFA56H	ADDR[7:0]							

DMA\_UR3T\_TXA: 设置自动发送数据的源地址。执行 UR3T\_DMA 操作时会从这个地址开始读数据。

## 28.7.7 UR3R\_DMA 配置寄存器 (DMA\_UR3R\_CFG)

符号	地址	B7	B6	B5	B4	B3	B2	B1	B0
DMA_UR3R_CFG	7EFA58H	UR3RIE	-	-	-	UR3RIP[1:0]		UR3RPTY[1:0]	

UR3RIE: UR3R\_DMA 中断使能控制位

0: 禁止 UR3R\_DMA 中断

1: 允许 UR3R\_DMA 中断

UR3RIP[1:0]: UR3R\_DMA 中断优先级控制位

UR3RIP[1:0]	中断优先级
00	最低级 (0)
01	较低级 (1)
10	较高级 (2)
11	最高级 (3)

UR3RPTY[1:0]: UR3R\_DMA 数据总线访问优先级控制位

UR3RPTY [1:0]	总线优先级
00	最低级 (0)
01	较低级 (1)
10	较高级 (2)
11	最高级 (3)

## 28.7.8 UR3R\_DMA 控制寄存器 (DMA\_UR3R\_CR)

符号	地址	B7	B6	B5	B4	B3	B2	B1	B0
DMA_UR3R_CR	7EFA59H	ENUR3R	-	TRIG	-	-	-	-	CLRIFIFO

ENUR3R: UR3R\_DMA 功能使能控制位

0: 禁止 UR3R\_DMA 功能

1: 允许 UR3R\_DMA 功能

TRIG: UR3R\_DMA 串口 1 接收触发控制位

0: 写 0 无效

1: 写 1 开始 UR3R\_DMA 自动接收数据

CLRIFIFO: 清除 UR3R\_DMA 接收 FIFO 控制位

0: 写 0 无效

1: 开始 UR3R\_DMA 操作前, 先清空 UR3R\_DMA 内置的 FIFO

## 28.7.9 UR3R\_DMA 状态寄存器 (DMA\_UR3R\_STA)

符号	地址	B7	B6	B5	B4	B3	B2	B1	B0
DMA_UR3R_STA	7EFA5AH	-	-	-	-	-	-	RXLOSS	UR3RIF

UR3RIF: UR3R\_DMA 中断请求标志位, 当 UR3R\_DMA 接收数据完成后, 硬件自动将 UR3RIF 置 1, 若使能 UR3R\_DMA 中断则进入中断服务程序。标志位需软件清零

RXLOSS: UR3R\_DMA 接收数据丢弃标志位。UR3R\_DMA 操作过程中, 当 XRAM 总线过于繁忙, 来不及清空 UR3R\_DMA 的接收 FIFO 导致 UR3R\_DMA 接收的数据自动丢弃时, 硬件自动将 RXLOSS 置 1。标志位需软件清零

## 28.7.10 UR3R\_DMA 传输总字节寄存器 (DMA\_UR3R\_AMT)

符号	地址	B7	B6	B5	B4	B3	B2	B1	B0
DMA_UR3R_AMT	7EFA5BH	AMT[7:0]							
DMA_UR3R_AMTH	7EFA92H	AMT[15:8]							

AMT[15:0]: 设置需要进行数据读写的字节数。

**注: 实际读写的字节数为 (AMT+1), 即当 AMT 设置为 0 时, 读写 1 字节, 当 AMT 设置 255 时, 读写 256 字节**

## 28.7.11 UR3R\_DMA 传输完成字节寄存器 (DMA\_UR3R\_DONE)

符号	地址	B7	B6	B5	B4	B3	B2	B1	B0
DMA_UR3R_DONE	7EFA5CH	DONE[7:0]							
DMA_UR3R_DONEH	7EFA93H	DONE[15:8]							

DONE[15:0]: 当前已经接收完成的字节数。

## 28.7.12 UR3R\_DMA 接收地址寄存器 (DMA\_UR3R\_RXAx)

符号	地址	B7	B6	B5	B4	B3	B2	B1	B0
DMA_UR3R_RXAH	7EFA5DH	ADDR[15:8]							
DMA_UR3R_RXAL	7EFA5EH	ADDR[7:0]							

DMA\_UR3R\_RXA: 设置自动接收数据的目标地址。执行 UR3R\_DMA 操作时会从这个地址开始写数据。

STC MCU

## 28.8 串口 4 与存储器之间的数据交换（UR4T\_DMA，UR4R\_DMA）

### 28.8.1 UR4T\_DMA 配置寄存器（DMA\_UR4T\_CFG）

符号	地址	B7	B6	B5	B4	B3	B2	B1	B0
DMA_UR4T_CFG	7EFA50H	UR4TIE	-	-	-	UR4TIP[1:0]		UR4TPTY[1:0]	

UR4TIE: UR4T\_DMA 中断使能控制位

0: 禁止 UR4T\_DMA 中断

1: 允许 UR4T\_DMA 中断

UR4TIP[1:0]: UR4T\_DMA 中断优先级控制位

UR4TIP[1:0]	中断优先级
00	最低级 (0)
01	较低级 (1)
10	较高级 (2)
11	最高级 (3)

UR4TPTY[1:0]: UR4T\_DMA 数据总线访问优先级控制位

UR4TPTY [1:0]	总线优先级
00	最低级 (0)
01	较低级 (1)
10	较高级 (2)
11	最高级 (3)

### 28.8.2 UR4T\_DMA 控制寄存器（DMA\_UR4T\_CR）

符号	地址	B7	B6	B5	B4	B3	B2	B1	B0
DMA_UR4T_CR	7EFA51H	ENUR4T	TRIG	-	-	-	-	-	-

ENUR4T: UR4T\_DMA 功能使能控制位

0: 禁止 UR4T\_DMA 功能

1: 允许 UR4T\_DMA 功能

TRIG: UR4T\_DMA 串口 1 发送触发控制位

0: 写 0 无效

1: 写 1 开始 UR4T\_DMA 自动发送数据

### 28.8.3 UR4T\_DMA 状态寄存器（DMA\_UR4T\_STA）

符号	地址	B7	B6	B5	B4	B3	B2	B1	B0
DMA_UR4T_STA	7EFA62H	-	-	-	-	-	TXOVW	-	UR4TIF

UR4TIF: UR4T\_DMA 中断请求标志位，当 UR4T\_DMA 数据发送完成后，硬件自动将 UR4TIF 置 1，若使能 UR4T\_DMA 中断则进入中断服务程序。标志位需软件清零

TXOVW: UR4T\_DMA 数据覆盖标志位。UR4T\_DMA 正在数据传输过程中，串口写 S4BUF 寄存器再次触发串口发送数据时，会导致数据传输失败，此时硬件自动将 TXOVW 置 1。标志位需软件清零



## 28.8.4 UR4T\_DMA 传输总字节寄存器 (DMA\_UR4T\_AMT)

符号	地址	B7	B6	B5	B4	B3	B2	B1	B0
DMA_UR4T_AMT	7EFA53H	AMT[7:0]							
DMA_UR4T_AMTH	7EFA94H	AMT[15:8]							

AMT[15:0]: 设置需要进行数据读写的字节数。

注: 实际读写的字节数为 (AMT+1), 即当 AMT 设置为 0 时, 读写 1 字节, 当 AMT 设置 255 时, 读写 256 字节

## 28.8.5 UR4T\_DMA 传输完成字节寄存器 (DMA\_UR4T\_DONE)

符号	地址	B7	B6	B5	B4	B3	B2	B1	B0
DMA_UR4T_DONE	7EFA54H	DONE[7:0]							
DMA_UR4T_DONEH	7EFA95H	DONE[15:8]							

DONE[15:0]: 当前已经发送完成的字节数。

## 28.8.6 UR4T\_DMA 发送地址寄存器 (DMA\_UR4T\_TXAx)

符号	地址	B7	B6	B5	B4	B3	B2	B1	B0
DMA_UR4T_TXAH	7EFA55H	ADDR[15:8]							
DMA_UR4T_TXAL	7EFA56H	ADDR[7:0]							

DMA\_UR4T\_TXA: 设置自动发送数据的源地址。执行 UR4T\_DMA 操作时会从这个地址开始读数据。

## 28.8.7 UR4R\_DMA 配置寄存器 (DMA\_UR4R\_CFG)

符号	地址	B7	B6	B5	B4	B3	B2	B1	B0
DMA_UR4R_CFG	7EFA58H	UR4RIE	-	-	-	UR4RIP[1:0]		UR4RPTY[1:0]	

UR4RIE: UR4R\_DMA 中断使能控制位

0: 禁止 UR4R\_DMA 中断

1: 允许 UR4R\_DMA 中断

UR4RIP[1:0]: UR4R\_DMA 中断优先级控制位

UR4RIP[1:0]	中断优先级
00	最低级 (0)
01	较低级 (1)
10	较高级 (2)
11	最高级 (3)

UR4RPTY[1:0]: UR4R\_DMA 数据总线访问优先级控制位

UR4RPTY [1:0]	总线优先级
00	最低级 (0)
01	较低级 (1)
10	较高级 (2)
11	最高级 (3)

## 28.8.8 UR4R\_DMA 控制寄存器 (DMA\_UR4R\_CR)

符号	地址	B7	B6	B5	B4	B3	B2	B1	B0
DMA_UR4R_CR	7EFA59H	ENUR4R	-	TRIG	-	-	-	-	CLRFIFO

ENUR4R: UR4R\_DMA 功能使能控制位

0: 禁止 UR4R\_DMA 功能

1: 允许 UR4R\_DMA 功能

TRIG: UR4R\_DMA 串口 1 接收触发控制位

0: 写 0 无效

1: 写 1 开始 UR4R\_DMA 自动接收数据

CLRFIFO: 清除 UR4R\_DMA 接收 FIFO 控制位

0: 写 0 无效

1: 开始 UR4R\_DMA 操作前, 先清空 UR4R\_DMA 内置的 FIFO

## 28.8.9 UR4R\_DMA 状态寄存器 (DMA\_UR4R\_STA)

符号	地址	B7	B6	B5	B4	B3	B2	B1	B0
DMA_UR4R_STA	7EFA5AH	-	-	-	-	-	-	RXLOSS	UR4RIF

UR4RIF: UR4R\_DMA 中断请求标志位, 当 UR4R\_DMA 接收数据完成后, 硬件自动将 UR4RIF 置 1, 若使能 UR4R\_DMA 中断则进入中断服务程序。标志位需软件清零

RXLOSS: UR4R\_DMA 接收数据丢弃标志位。UR4R\_DMA 操作过程中, 当 XRAM 总线过于繁忙, 来不及清空 UR4R\_DMA 的接收 FIFO 导致 UR4R\_DMA 接收的数据自动丢弃时, 硬件自动将 RXLOSS 置 1。标志位需软件清零

## 28.8.10 UR4R\_DMA 传输总字节寄存器 (DMA\_UR4R\_AMT)

符号	地址	B7	B6	B5	B4	B3	B2	B1	B0
DMA_UR4R_AMT	7EFA5BH	AMT[7:0]							
DMA_UR4R_AMTH	7EFA96H	AMT[15:8]							

AMT[15:0]: 设置需要进行数据读写的字节数。

**注: 实际读写的字节数为 (AMT+1), 即当 AMT 设置为 0 时, 读写 1 字节, 当 AMT 设置 255 时, 读写 256 字节**

## 28.8.11 UR4R\_DMA 传输完成字节寄存器 (DMA\_UR4R\_DONE)

符号	地址	B7	B6	B5	B4	B3	B2	B1	B0
DMA_UR4R_DONE	7EFA5CH	DONE[7:0]							
DMA_UR4R_DONEH	7EFA97H	DONE[15:8]							

DONE[15:0]: 当前已经接收完成的字节数。

## 28.8.12 UR4R\_DMA 接收地址寄存器 (DMA\_UR4R\_RXAx)

符号	地址	B7	B6	B5	B4	B3	B2	B1	B0
DMA_UR4R_RXAH	7EFA5DH	ADDR[15:8]							
DMA_UR4R_RXAL	7EFA5EH	ADDR[7:0]							

DMA\_UR4R\_RXA: 设置自动接收数据的目标地址。执行 UR4R\_DMA 操作时会从这个地址开始写数据。

STC MCU

## 28.9 LCM 与存储器之间的数据读写 (LCM\_DMA)

### 28.9.1 LCM\_DMA 配置寄存器 (DMA\_LCM\_CFG)

符号	地址	B7	B6	B5	B4	B3	B2	B1	B0
DMA_LCM_CFG	7EFA70H	LCMIE	ACT_TX	ACT_RX	-	LCMIP[1:0]		LCMPTY[1:0]	

LCMIE: LCM\_DMA 中断使能控制位

0: 禁止 LCM\_DMA 中断

1: 允许 LCM\_DMA 中断

LCMIP[1:0]: LCM\_DMA 中断优先级控制位

LCMIP[1:0]	中断优先级
00	最低级 (0)
01	较低级 (1)
10	较高级 (2)
11	最高级 (3)

LCMPTY[1:0]: LCM\_DMA 数据总线访问优先级控制位

LCMPTY [1:0]	总线优先级
00	最低级 (0)
01	较低级 (1)
10	较高级 (2)
11	最高级 (3)

### 28.9.2 LCM\_DMA 控制寄存器 (DMA\_LCM\_CR)

符号	地址	B7	B6	B5	B4	B3	B2	B1	B0
DMA_LCM_CR	7EFA71H	ENLCM	TRIGWC	TRIGWD	TRIGRC	TRIGRD	-	-	CLR_FIFO

ENLCM: LCM\_DMA 功能使能控制位

0: 禁止 LCM\_DMA 功能

1: 允许 LCM\_DMA 功能

TRIGWC: LCM\_DMA 发送命令模式触发控制位

0: 写 0 无效

1: 写 1 开始 LCM\_DMA 发送命令模式操作

TRIGWD: LCM\_DMA 发送数据模式触发控制位

0: 写 0 无效

1: 写 1 开始 LCM\_DMA 发送数据模式操作

TRIGRC: LCM\_DMA 读取命令模式触发控制位

0: 写 0 无效

1: 写 1 开始 LCM\_DMA 读取命令模式操作

TRIGRD: LCM\_DMA 读取数据模式触发控制位

0: 写 0 无效

1: 写 1 开始 LCM\_DMA 读取数据模式操作

### 28.9.3 LCM\_DMA 状态寄存器 (DMA\_LCM\_STA)

符号	地址	B7	B6	B5	B4	B3	B2	B1	B0
DMA_LCM_STA	7EFA72H	-	-	-	-	-	-	TXOVW	LCMIF

LCMIF: LCM\_DMA 中断请求标志位, 当 LCM\_DMA 数据交换完成后, 硬件自动将 LCMIF 置 1, 若使能 LCM\_DMA 中断则进入中断服务程序。标志位需软件清零

TXOVW: LCM\_DMA 数据覆盖标志位。LCM\_DMA 正在数据传输过程中, LCMIF 写 LCMIFDATL 和 LCMIFDATH 寄存器时, 会导致数据传输失败, 此时硬件自动将 TXOVW 置 1。标志位需软件清零

### 28.9.4 LCM\_DMA 传输总字节寄存器 (DMA\_LCM\_AMT)

符号	地址	B7	B6	B5	B4	B3	B2	B1	B0
DMA_LCM_AMT	7EFA73H	AMT[7:0]							
DMA_LCM_AMTH	7EFA86H	AMT[15:8]							

AMT[15:0]: 设置需要进行数据读写的字节数。

**注: 实际读写的字节数为 (AMT+1), 即当 AMT 设置为 0 时, 读写 1 字节, 当 AMT 设置 255 时, 读写 256 字节**

### 28.9.5 LCM\_DMA 传输完成字节寄存器 (DMA\_LCM\_DONE)

符号	地址	B7	B6	B5	B4	B3	B2	B1	B0
DMA_LCM_DONE	7EFA74H	DONE[7:0]							
DMA_LCM_DONEH	7EFA87H	DONE[15:8]							

DONE[15:0]: 当前已经传输完成的字节数。

### 28.9.6 LCM\_DMA 发送地址寄存器 (DMA\_LCM\_TXAx)

符号	地址	B7	B6	B5	B4	B3	B2	B1	B0
DMA_LCM_TXAH	7EFA75H	ADDR[15:8]							
DMA_LCM_TXAL	7EFA76H	ADDR[7:0]							

DMA\_LCM\_TXA: 设置进行数据传输时的源地址。执行 LCM\_DMA 操作时会从这个地址开始读数据。

### 28.9.7 LCM\_DMA 接收地址寄存器 (DMA\_LCM\_RXAx)

符号	地址	B7	B6	B5	B4	B3	B2	B1	B0
DMA_LCM_RXAH	7EFA77H	ADDR[15:8]							
DMA_LCM_RXAL	7EFA78H	ADDR[7:0]							

DMA\_LCM\_RXA: 设置进行数据传输时的目标地址。执行 LCM\_DMA 操作时会从这个地址开始写入数据。

## 28.10 I2C 与存储器之间的数据交换 (I2CT\_DMA, I2CR\_DMA)

### 28.10.1 I2CT\_DMA 配置寄存器 (DMA\_I2CT\_CFG)

符号	地址	B7	B6	B5	B4	B3	B2	B1	B0
DMA_I2CT_CFG	7EFA98H	I2CTIE	-	-	-	I2CTIP[1:0]		I2CTPTY[1:0]	

I2CTIE: I2CT\_DMA 中断使能控制位

0: 禁止 I2CT\_DMA 中断

1: 允许 I2CT\_DMA 中断

I2CTIP[1:0]: I2CT\_DMA 中断优先级控制位

I2CTIP[1:0]	中断优先级
00	最低级 (0)
01	较低级 (1)
10	较高级 (2)
11	最高级 (3)

I2CTPTY[1:0]: I2CT\_DMA 数据总线访问优先级控制位

I2CTPTY [1:0]	总线优先级
00	最低级 (0)
01	较低级 (1)
10	较高级 (2)
11	最高级 (3)

### 28.10.2 I2CT\_DMA 控制寄存器 (DMA\_I2CT\_CR)

符号	地址	B7	B6	B5	B4	B3	B2	B1	B0
DMA_I2CT_CR	7EFA99H	ENI2CT	TRIG	-	-	-	-	-	-

ENI2CT: I2CT\_DMA 功能使能控制位

0: 禁止 I2CT\_DMA 功能

1: 允许 I2CT\_DMA 功能

TRIG: I2CT\_DMA 串口 1 发送触发控制位

0: 写 0 无效

1: 写 1 开始 I2CT\_DMA 自动发送数据

### 28.10.3 I2CT\_DMA 状态寄存器 (DMA\_I2CT\_STA)

符号	地址	B7	B6	B5	B4	B3	B2	B1	B0
DMA_I2CT_STA	7EFA9AH	-	-	-	-	-	TXOVW	-	I2CTIF

I2CTIF: I2CT\_DMA 中断请求标志位, 当 I2CT\_DMA 数据发送完成后, 硬件自动将 I2CTIF 置 1, 若使能 I2CT\_DMA 中断则进入中断服务程序。标志位需软件清零

TXOVW: I2CT\_DMA 数据覆盖标志位。I2CT\_DMA 正在数据传输过程中, 写 I2C 数据寄存器 I2CTXD 时, 会导致数据传输失败, 此时硬件自动将 TXOVW 置 1。标志位需软件清零

### 28.10.4 I2CT\_DMA 传输总字节寄存器 (DMA\_I2CT\_AMT)

符号	地址	B7	B6	B5	B4	B3	B2	B1	B0
DMA_I2CT_AMT	7EFA9BH	AMT[7:0]							
DMA_I2CT_AMTH	7EFAA8H	AMT[15:8]							

AMT[15:0]: 设置需要进行数据读写的字节数。

注: 实际读写的字节数为 (AMT+1), 即当 AMT 设置为 0 时, 读写 1 字节, 当 AMT 设置 255 时, 读写 256 字节

### 28.10.5 I2CT\_DMA 传输完成字节寄存器 (DMA\_I2CT\_DONE)

符号	地址	B7	B6	B5	B4	B3	B2	B1	B0
DMA_I2CT_DONE	7EFA9CH	DONE[7:0]							
DMA_I2CT_DONEH	7EFAA9H	DONE[15:8]							

DONE[15:0]: 当前已经发送完成的字节数。

### 28.10.6 I2CT\_DMA 发送地址寄存器 (DMA\_I2CT\_TXAx)

符号	地址	B7	B6	B5	B4	B3	B2	B1	B0
DMA_I2CT_TXAH	7EFA9DH	ADDR[15:8]							
DMA_I2CT_TXAL	7EFA9EH	ADDR[7:0]							

DMA\_I2CT\_TXA: 设置自动发送数据的源地址。执行 I2CT\_DMA 操作时会从这个地址开始读数据。

### 28.10.7 I2CR\_DMA 配置寄存器 (DMA\_I2CR\_CFG)

符号	地址	B7	B6	B5	B4	B3	B2	B1	B0
DMA_I2CR_CFG	7EFAA0H	I2CRIE	-	-	-	I2CRIP[1:0]		I2CRPTY[1:0]	

I2CRIE: I2CR\_DMA 中断使能控制位

0: 禁止 I2CR\_DMA 中断

1: 允许 I2CR\_DMA 中断

I2CRIP[1:0]: I2CR\_DMA 中断优先级控制位

I2CRIP[1:0]	中断优先级
00	最低级 (0)
01	较低级 (1)
10	较高级 (2)
11	最高级 (3)

I2CRPTY[1:0]: I2CR\_DMA 数据总线访问优先级控制位

I2CRPTY [1:0]	总线优先级
00	最低级 (0)
01	较低级 (1)
10	较高级 (2)
11	最高级 (3)

## 28.10.8 I2CR\_DMA 控制寄存器 (DMA\_I2CR\_CR)

符号	地址	B7	B6	B5	B4	B3	B2	B1	B0
DMA_I2CR_CR	7EFAA1H	ENI2CR	TRIG	-	-	-	-	-	CLRIFIFO

ENI2CR: I2CR\_DMA 功能使能控制位

0: 禁止 I2CR\_DMA 功能

1: 允许 I2CR\_DMA 功能

TRIG: I2CR\_DMA 串口 1 接收触发控制位

0: 写 0 无效

1: 写 1 开始 I2CR\_DMA 自动接收数据

CLRIFIFO: 清除 I2CR\_DMA 接收 FIFO 控制位

0: 写 0 无效

1: 开始 I2CR\_DMA 操作前, 先清空 I2CR\_DMA 内置的 FIFO

## 28.10.9 I2CR\_DMA 状态寄存器 (DMA\_I2CR\_STA)

符号	地址	B7	B6	B5	B4	B3	B2	B1	B0
DMA_I2CR_STA	7EFAA2H	-	-	-	-	-	-	RXLOSS	I2CRIF

I2CRIF: I2CR\_DMA 中断请求标志位, 当 I2CR\_DMA 接收数据完成后, 硬件自动将 I2CRIF 置 1, 若使能 I2CR\_DMA 中断则进入中断服务程序。标志位需软件清零

RXLOSS: I2CR\_DMA 接收数据丢弃标志位。I2CR\_DMA 操作过程中, 当 XRAM 总线过于繁忙, 来不及清空 I2CR\_DMA 的接收 FIFO 导致 I2CR\_DMA 接收的数据自动丢弃时, 硬件自动将 RXLOSS 置 1。标志位需软件清零

## 28.10.10 I2CR\_DMA 传输总字节寄存器 (DMA\_I2CR\_AMT)

符号	地址	B7	B6	B5	B4	B3	B2	B1	B0
DMA_I2CR_AMT	7EFAA3H	AMT[7:0]							
DMA_I2CR_AMTH	7EFAAAH	AMT[15:8]							

AMT[15:0]: 设置需要进行数据读写的字节数。

**注: 实际读写的字节数为 (AMT+1), 即当 AMT 设置为 0 时, 读写 1 字节, 当 AMT 设置 255 时, 读写 256 字节**

## 28.10.11 I2CR\_DMA 传输完成字节寄存器 (DMA\_I2CR\_DONE)

符号	地址	B7	B6	B5	B4	B3	B2	B1	B0
DMA_I2CR_DONE	7EFAA4H	DONE[7:0]							
DMA_I2CR_DONEH	7EFAABH	DONE[15:8]							

DONE[15:0]: 当前已经接收完成的字节数。

## 28.10.12 I2CR\_DMA 接收地址寄存器 (DMA\_I2CR\_RXAx)

符号	地址	B7	B6	B5	B4	B3	B2	B1	B0
DMA_I2CR_RXAH	7EFAA5H	ADDR[15:8]							
DMA_I2CR_RXAL	7EFAA6H	ADDR[7:0]							



DMA\_I2CR\_RXA: 设置自动接收数据的目标地址。执行 I2CR\_DMA 操作时会从这个地址开始写数据。

### 28.10.13 I2C\_DMA 控制寄存器 (DMA\_I2C\_CR)

符号	地址	B7	B6	B5	B4	B3	B2	B1	B0
DMA_I2C_CR	7EFAADH	RDSEL	-	-	-	-	ACKERR	ERRIE	BMMEN

RDSEL: I2C\_DMA\_ST 寄存器读取功能选择

ACKERR: ACK 错误

- 0: 发送数据后收到的应答是 ACK
- 1: 发送数据后收到的应答是 NAK (需软件清零)

ERRIE: ACKERR 中断使能控制位

- 0: 禁止 ACKERR 中断
- 1: 允许 ACKERR 中断 (ACKERR 中断入口地址为 I2C 中断入口地址 FF:00C3H)

BMMEN: I2C 的 DMA 功能使能位

- 0: 禁止 I2C\_DMA 功能
- 1: 允许 I2C\_DMA 功能

### 28.10.14 I2C\_DMA 状态寄存器 (DMA\_I2C\_ST)

符号	地址	B7	B6	B5	B4	B3	B2	B1	B0
DMA_I2C_ST1	7EFAAEH	COUNT[7:0]							
DMA_I2C_ST2	7EFAAFH	COUNT[15:8]							

COUNT: I2C\_DMA 传输字节控制

写寄存器: 设置 I2C\_DMA 传输字节数

读寄存器: RDSEL=0 时, COUNT 为需要传输的字节数

RDSEL=1 时, COUNT 为已经传输完成的字节数

## 28.11 I2S 与存储器之间的数据交换 (I2ST\_DMA, I2SR\_DMA)

### 28.11.1 I2ST\_DMA 配置寄存器 (DMA\_I2ST\_CFG)

符号	地址	B7	B6	B5	B4	B3	B2	B1	B0
DMA_I2ST_CFG	7EFAB0H	I2STIE	-	-	-	I2STIP[1:0]		I2STPTY[1:0]	

I2STIE: I2ST\_DMA 中断使能控制位

0: 禁止 I2ST\_DMA 中断

1: 允许 I2ST\_DMA 中断

I2STIP[1:0]: I2ST\_DMA 中断优先级控制位

I2STIP[1:0]	中断优先级
00	最低级 (0)
01	较低级 (1)
10	较高级 (2)
11	最高级 (3)

I2STPTY[1:0]: I2ST\_DMA 数据总线访问优先级控制位

I2STPTY [1:0]	总线优先级
00	最低级 (0)
01	较低级 (1)
10	较高级 (2)
11	最高级 (3)

### 28.11.2 I2ST\_DMA 控制寄存器 (DMA\_I2ST\_CR)

符号	地址	B7	B6	B5	B4	B3	B2	B1	B0
DMA_I2ST_CR	7EFAB1H	ENI2ST	TRIG	-	-	-	-	-	-

ENI2ST: I2ST\_DMA 功能使能控制位

0: 禁止 I2ST\_DMA 功能

1: 允许 I2ST\_DMA 功能

TRIG: I2ST\_DMA 串口 1 发送触发控制位

0: 写 0 无效

1: 写 1 开始 I2ST\_DMA 自动发送数据

### 28.11.3 I2ST\_DMA 状态寄存器 (DMA\_I2ST\_STA)

符号	地址	B7	B6	B5	B4	B3	B2	B1	B0
DMA_I2ST_STA	7EFAB2H	-	-	-	-	-	TXOVW	-	I2STIF

I2STIF: I2ST\_DMA 中断请求标志位, 当 I2ST\_DMA 数据发送完成后, 硬件自动将 I2STIF 置 1, 若使能 I2ST\_DMA 中断则进入中断服务程序。标志位需软件清零

TXOVW: I2ST\_DMA 数据覆盖标志位。I2ST\_DMA 正在数据传输过程中, 写 I2S 数据寄存器 I2S\_DRH 和 I2S\_DRL 时, 会导致数据传输失败, 此时硬件自动将 TXOVW 置 1。标志位需软件清零

### 28.11.4 I2ST\_DMA 传输总字节寄存器 (DMA\_I2ST\_AMT)

符号	地址	B7	B6	B5	B4	B3	B2	B1	B0
DMA_I2ST_AMT	7EFAB3H	AMT[7:0]							
DMA_I2ST_AMTH	7EFAC0H	AMT[15:8]							

AMT[15:0]: 设置需要进行数据读写的字节数。

**注: 实际读写的字节数为 (AMT+1), 即当 AMT 设置为 0 时, 读写 1 字节, 当 AMT 设置 255 时, 读写 256 字节**

### 28.11.5 I2ST\_DMA 传输完成字节寄存器 (DMA\_I2ST\_DONE)

符号	地址	B7	B6	B5	B4	B3	B2	B1	B0
DMA_I2ST_DONE	7EFAB4H	DONE[7:0]							
DMA_I2ST_DONEH	7EFAC1H	DONE[15:8]							

DONE[15:0]: 当前已经发送完成的字节数。

### 28.11.6 I2ST\_DMA 发送地址寄存器 (DMA\_I2ST\_TXAx)

符号	地址	B7	B6	B5	B4	B3	B2	B1	B0
DMA_I2ST_TXAH	7EFAB5H	ADDR[15:8]							
DMA_I2ST_TXAL	7EFAB6H	ADDR[7:0]							

DMA\_I2ST\_TXA: 设置自动发送数据的源地址。执行 I2ST\_DMA 操作时会从这个地址开始读数据。

### 28.11.7 I2SR\_DMA 配置寄存器 (DMA\_I2SR\_CFG)

符号	地址	B7	B6	B5	B4	B3	B2	B1	B0
DMA_I2SR_CFG	7EFAB8H	I2SRIE	-	-	-	I2SRIP[1:0]		I2SRPTY[1:0]	

I2SRIE: I2SR\_DMA 中断使能控制位

0: 禁止 I2SR\_DMA 中断

1: 允许 I2SR\_DMA 中断

I2SRIP[1:0]: I2SR\_DMA 中断优先级控制位

I2SRIP[1:0]	中断优先级
00	最低级 (0)
01	较低级 (1)
10	较高级 (2)
11	最高级 (3)

I2SRPTY[1:0]: I2SR\_DMA 数据总线访问优先级控制位

I2SRPTY [1:0]	总线优先级
00	最低级 (0)
01	较低级 (1)
10	较高级 (2)
11	最高级 (3)

### 28.11.8 I2SR\_DMA 控制寄存器 (DMA\_I2SR\_CR)

符号	地址	B7	B6	B5	B4	B3	B2	B1	B0
DMA_I2SR_CR	7EFAB9H	ENI2SR	-	TRIG	-	-	-	-	CLRIFIFO

ENI2SR: I2SR\_DMA 功能使能控制位

0: 禁止 I2SR\_DMA 功能

1: 允许 I2SR\_DMA 功能

TRIG: I2SR\_DMA 串口 1 接收触发控制位

0: 写 0 无效

1: 写 1 开始 I2SR\_DMA 自动接收数据

CLRIFIFO: 清除 I2SR\_DMA 接收 FIFO 控制位

0: 写 0 无效

1: 开始 I2SR\_DMA 操作前, 先清空 I2SR\_DMA 内置的 FIFO

### 28.11.9 I2SR\_DMA 状态寄存器 (DMA\_I2SR\_STA)

符号	地址	B7	B6	B5	B4	B3	B2	B1	B0
DMA_I2SR_STA	7EFABAH	-	-	-	-	-	-	RXLOSS	I2SRIF

I2SRIF: I2SR\_DMA 中断请求标志位, 当 I2SR\_DMA 接收数据完成后, 硬件自动将 I2SRIF 置 1, 若使能 I2SR\_DMA 中断则进入中断服务程序。标志位需软件清零

RXLOSS: I2SR\_DMA 接收数据丢弃标志位。I2SR\_DMA 操作过程中, 当 XRAM 总线过于繁忙, 来不及清空 I2SR\_DMA 的接收 FIFO 导致 I2SR\_DMA 接收的数据自动丢弃时, 硬件自动将 RXLOSS 置 1。标志位需软件清零

### 28.11.10 I2SR\_DMA 传输总字节寄存器 (DMA\_I2SR\_AMT)

符号	地址	B7	B6	B5	B4	B3	B2	B1	B0
DMA_I2SR_AMT	7EFABBH	AMT[7:0]							
DMA_I2SR_AMTH	7EFAC2H	AMT[15:8]							

AMT[15:0]: 设置需要进行数据读写的字节数。

**注: 实际读写的字节数为 (AMT+1), 即当 AMT 设置为 0 时, 读写 1 字节, 当 AMT 设置 255 时, 读写 256 字节**

### 28.11.11 I2SR\_DMA 传输完成字节寄存器 (DMA\_I2SR\_DONE)

符号	地址	B7	B6	B5	B4	B3	B2	B1	B0
DMA_I2SR_DONE	7EFABCH	DONE[7:0]							
DMA_I2SR_DONEH	7EFAC3H	DONE[15:8]							

DONE[15:0]: 当前已经接收完成的字节数。

### 28.11.12 I2SR\_DMA 接收地址寄存器 (DMA\_I2SR\_RXAx)

符号	地址	B7	B6	B5	B4	B3	B2	B1	B0
DMA_I2SR_RXAH	7EFABDH	ADDR[15:8]							
DMA_I2SR_RXAL	7EFABEH	ADDR[7:0]							

DMA\_I2SR\_RXA: 设置自动接收数据的目标地址。执行 I2SR\_DMA 操作时会从这个地址开始写数据。

STC MCU

## 28.12 范例程序

### 28.12.1 串口 1 中断模式与电脑收发测试 - DMA 接收超时中断

---

```
//测试工作频率为 11.0592MHz
```

```
//#include "stc8h.h"
```

```
#include "stc32g.h"
```

```
//头文件见下载软件
```

```
/****** 功能说明 *****
```

串口 1 全双工中断方式收发通讯程序。通过 PC 向 MCU 发送数据,MCU 将收到的数据自动存入 DMA 空间。当一次性接收的内容存满设置的 DMA 空间后,通过串口 1 的 DMA 自动发送功能把存储空间的数据输出。利用串口接收中断进行超时判断,超时没有收到新的数据,表示一串数据已经接收完毕,将已接收的内容输出,并清除 DMA 空间。用定时器做波特率发生器,建议使用 1T 模式(除非低波特率用 12T),并选择可被波特率整除的时钟频率,以提高精度。

下载时,选择时钟 22.1184MHz(用户可自行修改频率)。

```
*****/
```

```
#include "stdio.h"
```

```
#define MAIN_Fosc 22118400L
```

```
//定义主时钟(精确计算 115200 波特率)
```

```
#define Baudrate1 115200L
```

```
#define Timer0_Reload (65536UL-(MAIN_Fosc / 1000))
```

```
#define DMA_AMT_LEN 255
```

```
//设置传输总字节数(0~255):DMA_AMT_LEN+1
```

```
bit B_1ms;
```

```
//1ms 标志
```

```
bit DMATxFlag;
```

```
bit DMARxFlag;
```

```
bit BusyFlag;
```

```
u8 Rx_cnt;
```

```
u8 RX1_TimeOut;
```

```
u8 xdata DMABuffer[256];
```

```
void UART1_config(u8 brt);
```

```
void DMA_Config(void);
```

```
void UartPutc(unsigned char dat)
```

```
{
```

```
    BusyFlag = 1;
```

```
    SBUF = dat;
```

```
    while(BusyFlag);
```

```
}
```

```
char putchar(char c)
```

```
{
```

```
    UartPutc(c);
```

```
    return c;
```

```
}
```

```
void main(void)
```

```

{
    u16 i;

    CKCON = 0x00; //设置外部数据总线速度为最快
    WTST = 0x00; //设置程序代码等待参数,
    //赋值为0 可将CPU 执行程序的速度设置为最快

    P0MI = 0x00; P0M0 = 0x00; //设置为准双向口
    P1MI = 0x00; P1M0 = 0x00; //设置为准双向口
    P2MI = 0x00; P2M0 = 0x00; //设置为准双向口
    P3MI = 0x00; P3M0 = 0x00; //设置为准双向口
    P4MI = 0x00; P4M0 = 0x00; //设置为准双向口
    P5MI = 0x00; P5M0 = 0x00; //设置为准双向口
    P6MI = 0x00; P6M0 = 0x00; //设置为准双向口
    P7MI = 0x00; P7M0 = 0x00; //设置为准双向口

    for(i=0; i<256; i++)
    {
        DMABuffer[i] = i;
    }

    AUXR = 0x80; //Timer0 set as 1T, 16 bits timer auto-reload,
    TH0 = (u8)(Timer0_Reload / 256);
    TL0 = (u8)(Timer0_Reload % 256);
    ET0 = 1; //Timer0 interrupt enable
    TR0 = 1; //Tiner0 run

    UART1_config(1); //使用Timer1 做波特率
    DMA_Config();
    EA = 1; //允许总中断

    printf("UART1 DMA Timeout Programme!\r\n"); //UART1 发送一个字符串
    DMATxFlag = 0;
    DMARxFlag = 0;

    while (1)
    {
        if((DMATxFlag) && (DMARxFlag)) //判断发送完成标志与接收完成标志
        {
            Rx_cnt = 0;
            RX1_TimeOut = 0;
            printf("\r\nUART1 DMA FULL!\r\n"); //UART1 发送一个字符串
            DMATxFlag = 0;
            DMA_URIT_CR = 0xc0; //bit 7 1: 使能 UART1_DMA,
            //bit 6 1: 开始 UART1_DMA 自动发送

            DMARxFlag = 0;
            DMA_URIR_CR = 0xa1; //bit 7 1: 使能 UART1_DMA,
            //bit 5 1: 开始 UART1_DMA 自动接收,
            //bit 0 1: 清除 FIFO
        }

        if(B_1ms) //1ms 到
        {
            B_1ms = 0;
            if(RX1_TimeOut > 0) //超时计数
            {
                if(--RX1_TimeOut == 0)
                {
                    DMA_URIR_CR = 0x00; //关闭 UART1_DMA
                }
            }
        }
    }
}

```

```

        printf("\r\nUART1 Timeout!\r\n"); //UART1 发送一个字符串

        for(i=0;i<Rx_cnt;i++) UartPutc(DMABuffer[i]);
        printf("\r\n");

        Rx_cnt = 0;
        DMA_URIR_CR = 0xa1; //bit7 1:使能 UART1_DMA,
                           //bit5 1:开始 UART1_DMA 自动接收,
                           //bit0 1:清除 FIFO
    }
}

void DMA_Config(void)
{
    P_SW2 = 0x80;
    DMA_URIT_CFG = 0x80; //bit7 1:Enable Interrupt
    DMA_URIT_STA = 0x00;
    DMA_URIT_AMT = DMA_AMT_LEN; //设置传输总字节数: n+1
    DMA_URIT_TXA = DMABuffer;
    DMA_URIT_CR = 0xc0; //bit7 1:使能 UART1_DMA,
                       //bit6 1:开始 UART1_DMA 自动发送

    DMA_URIR_CFG = 0x80; //bit7 1:Enable Interrupt
    DMA_URIR_STA = 0x00;
    DMA_URIR_AMT = DMA_AMT_LEN; //设置传输总字节数: n+1
    DMA_URIR_RXA = DMABuffer;
    DMA_URIR_CR = 0xa1; //bit7 1:使能 UART1_DMA,
                       //bit5 1:开始 UART1_DMA 自动接收,
                       //bit0 1:清除 FIFO
}

void SetTimer2Baudraye(u16 dat)
{
    AUXR &= ~(1<<4); //Timer stop
    AUXR &= ~(1<<3); //Timer2 set As Timer
    AUXR |= (1<<2); //Timer2 set as IT mode
    T2H = dat / 256;
    T2L = dat % 256;
    IE2 &= ~(1<<2); //禁止中断
    AUXR |= (1<<4); //Timer run enable
}

void UART1_config(u8 brt) //选择波特率:
                          //2: 使用Timer2 做波特率,
                          //其它值: 使用Timer1 做波特率
{
    /****** 波特率使用定时器2 *****/
    if(brt == 2)
    {
        AUXR |= 0x01; //S1 BRT Use Timer2;
        SetTimer2Baudraye(65536UL - (MAIN_Fosc / 4) / Baudrate1);
    }

    /****** 波特率使用定时器1 *****/
    else
    {

```



```

    TR1 = 0;
    AUXR &= ~0x01; //S1 BRT Use Timer1;
    AUXR /= (1<<6); //Timer1 set as 1T mode
    TMOD &= ~(1<<6); //Timer1 set As Timer
    TMOD &= ~0x30; //Timer1_16bitAutoReload;
    TH1 = (u8)((65536UL - (MAIN_Fosc / 4) / Baudrate1) / 256);
    TL1 = (u8)((65536UL - (MAIN_Fosc / 4) / Baudrate1) % 256);
    ET1 = 0; //禁止中断
    INTCLKO &= ~0x02; //不输出时钟
    TR1 = 1;
}
/*****/

SCON = (SCON & 0x3f) / 0x40; //UART1 模式:
//0x00: 同步移位输出,
//0x40: 8 位数据,可变波特率,
//0x80: 9 位数据,固定波特率,
//0xc0: 9 位数据,可变波特率
// 高优先级中断
// 允许中断
// 允许接收
// PS = 1;
// ES = 1;
// REN = 1;
// P_SW1 &= 0x3f;
// P_SW1 /= 0x00; //UART1 switch to:
//0x00: P3.0 P3.1,
//0x40: P3.6 P3.7,
//0x80: P1.6 P1.7,
//0xc0: P4.3 P4.4

RX1_TimeOut = 0;
}

void UART1_int (void) interrupt 4
{
    if(RI)
    {
        RI = 0;
        Rx_cnt++;
        if(Rx_cnt >= DMA_AMT_LEN) Rx_cnt = 0;
        RX1_TimeOut = 5; //如果 5ms 没收到新的数据, 判定一串数据接收完毕
    }

    if(TI)
    {
        TI = 0;
        BusyFlag = 0;
    }
}

void timer0 (void) interrupt 1
{
    B_1ms = 1; //1ms 标志
}

void UART1_DMA_Interrupt(void) interrupt 13
{
    if (DMA_URIT_STA & 0x01) //发送完成
    {
        DMA_URIT_STA &= ~0x01;
        DMATxFlag = 1;
    }
}

```

```

}
if (DMA_URIT_STA & 0x04)                //数据覆盖
{
    DMA_URIT_STA &= ~0x04;
}

if (DMA_URIR_STA & 0x01)                //接收完成
{
    DMA_URIR_STA &= ~0x01;
    DMARxFlag = 1;
}
if (DMA_URIR_STA & 0x02)                //数据丢弃
{
    DMA_URIR_STA &= ~0x02;
}
}

```

//文件: ISR.ASM

//中断号大于 31 的中断, 需要进行中断入口地址重映射处理

```

CSEG AT 012BH                            ;P0INT_VECTOR
JMP P0INT_ISR
CSEG AT 0133H                            ;P1INT_VECTOR
JMP P1INT_ISR
CSEG AT 013BH                            ;P2INT_VECTOR
JMP P2INT_ISR
CSEG AT 0143H                            ;P3INT_VECTOR
JMP P3INT_ISR
CSEG AT 014BH                            ;P4INT_VECTOR
JMP P4INT_ISR
CSEG AT 0153H                            ;P5INT_VECTOR
JMP P5INT_ISR
CSEG AT 015BH                            ;P6INT_VECTOR
JMP P6INT_ISR
CSEG AT 0163H                            ;P7INT_VECTOR
JMP P7INT_ISR
CSEG AT 016BH                            ;P8INT_VECTOR
JMP P8INT_ISR
CSEG AT 0173H                            ;P9INT_VECTOR
JMP P9INT_ISR
CSEG AT 017BH                            ;M2MDMA_VECTOR
JMP M2MDMA_ISR
CSEG AT 0183H                            ;ADCDMA_VECTOR
JMP ADCDMA_ISR
CSEG AT 018BH                            ;SPIDMA_VECTOR
JMP SPIDMA_ISR
CSEG AT 0193H                            ;U1TXDMA_VECTOR
JMP U1TXDMA_ISR
CSEG AT 019BH                            ;U1RXDMA_VECTOR
JMP U1RXDMA_ISR
CSEG AT 01A3H                            ;U2TXDMA_VECTOR
JMP U2TXDMA_ISR
CSEG AT 01ABH                            ;U2RXDMA_VECTOR
JMP U2RXDMA_ISR
CSEG AT 01B3H                            ;U3TXDMA_VECTOR
JMP U3TXDMA_ISR
CSEG AT 01BBH                            ;U3RXDMA_VECTOR
JMP U3RXDMA_ISR
CSEG AT 01C3H                            ;U4TXDMA_VECTOR

```

```

    JMP          U4TXDMA_ISR
    CSEG AT     01CBH                      ;U4RXDMA_VECTOR
    JMP          U4RXDMA_ISR
    CSEG AT     01D3H                      ;LCMDMA_VECTOR
    JMP          LCMDMA_ISR
    CSEG AT     01DBH                      ;LCMIF_VECTOR
    JMP          LCMIF_ISR

```

```

P0INT_ISR:
P1INT_ISR:
P2INT_ISR:
P3INT_ISR:
P4INT_ISR:
P5INT_ISR:
P6INT_ISR:
P7INT_ISR:
P8INT_ISR:
P9INT_ISR:
M2MDMA_ISR:
ADCDMA_ISR:
SPIDMA_ISR:
UITXDMA_ISR:
UIRXDMA_ISR:
U2TXDMA_ISR:
U2RXDMA_ISR:
U3TXDMA_ISR:
U3RXDMA_ISR:
U4TXDMA_ISR:
U4RXDMA_ISR:
LCMDMA_ISR:
LCMIF_ISR:

```

```

    JMP          006BH
END

```

## 28.12.2 串口 1 中断模式与电脑收发测试 - DMA 数据校验

---



---

```
//测试工作频率为 11.0592MHz
```

```

#include "stc8h.h"
#include "stc32g.h"

```

```
//头文件见下载软件
```

```

/***** 功能说明 *****/

```

串口 1 全双工中断方式收发通讯程序。通过 PC 向 MCU 发送数据,MCU 将收到的数据自动存入 DMA 空间。数据包的最后两个字节作为校验位,例程以 `crc16_ccitt` 算法进行校验。当 DMA 空间存满设置大小的内容后,对有效数据进行校验计算,然后与最后两位校验位进行对比。通过串口 1 的 DMA 自动发送功能把存储空间的数据输出。用定时器做波特率发生器,建议使用 1T 模式(除非低波特率用 12T),并选择可被波特率整除的时钟频率,以提高精度。

下载时,选择时钟 22.1184MHz(用户可自行修改频率)。

```

/*****/

```

```
#include "stdio.h"
```

```

#include "crc16.h"

#define MAIN_Fosc      22118400L      //定义主时钟（精确计算 115200 波特率）
#define Baudrate1     115200L

#define DMA_AMT_LEN   255             //设置传输总字节数(0~255) : DMA_AMT_LEN+1

bit    DMATxFlag;
bit    DMARxFlag;

u8     xdata DMABuffer[256];

void UART1_config(u8 brt);
void DMA_Config(void);

void UartPutc(unsigned char dat)
{
    SBUF = dat;
    while(TI == 0);
    TI = 0;
}

char putchar(char c)
{
    UartPutc(c);
    return c;
}

/*****CRC 计算函数*****/
u16 crc16_ccitt(u8 *pbuf, u16 len)
{
    unsigned short code crc16_ccitt_table[256] =
    {
        0x0000, 0x1021, 0x2042, 0x3063, 0x4084, 0x50A5, 0x60C6, 0x70E7,
        0x8108, 0x9129, 0xA14A, 0xB16B, 0xC18C, 0xD1AD, 0xE1CE, 0xF1EF,
        0x1231, 0x0210, 0x3273, 0x2252, 0x52B5, 0x4294, 0x72F7, 0x62D6,
        0x9339, 0x8318, 0xB37B, 0xA35A, 0xD3BD, 0xC39C, 0xF3FF, 0xE3DE,
        0x2462, 0x3443, 0x0420, 0x1401, 0x64E6, 0x74C7, 0x44A4, 0x5485,
        0xA56A, 0xB54B, 0x8528, 0x9509, 0xE5EE, 0xF5CF, 0xC5AC, 0xD58D,
        0x3653, 0x2672, 0x1611, 0x0630, 0x76D7, 0x66F6, 0x5695, 0x46B4,
        0xB75B, 0xA77A, 0x9719, 0x8738, 0xF7DF, 0xE7FE, 0xD79D, 0xC7BC,
        0x48C4, 0x58E5, 0x6886, 0x78A7, 0x0840, 0x1861, 0x2802, 0x3823,
        0xC9CC, 0xD9ED, 0xE98E, 0xF9AF, 0x8948, 0x9969, 0xA90A, 0xB92B,
        0x5AF5, 0x4AD4, 0x7AB7, 0x6A96, 0x1A71, 0x0A50, 0x3A33, 0x2A12,
        0xDBFD, 0xCBDC, 0xFBBF, 0xEB9E, 0x9B79, 0x8B58, 0xBB3B, 0xAB1A,
        0x6CA6, 0x7C87, 0x4CE4, 0x5CC5, 0x2C22, 0x3C03, 0x0C60, 0x1C41,
        0xEDAE, 0xFD8F, 0xCDEC, 0xDDCD, 0xAD2A, 0xBD0B, 0x8D68, 0x9D49,
        0x7E97, 0x6EB6, 0x5ED5, 0x4EF4, 0x3E13, 0x2E32, 0x1E51, 0x0E70,
        0xFF9F, 0xEFBE, 0xDFDD, 0xCFFC, 0xBF1B, 0xAF3A, 0x9F59, 0x8F78,
        0x9188, 0x81A9, 0xB1CA, 0xA1EB, 0xD10C, 0xC12D, 0xF14E, 0xE16F,
        0x1080, 0x00A1, 0x30C2, 0x20E3, 0x5004, 0x4025, 0x7046, 0x6067,
        0x83B9, 0x9398, 0xA3FB, 0xB3DA, 0xC33D, 0xD31C, 0xE37F, 0xF35E,
        0x02B1, 0x1290, 0x22F3, 0x32D2, 0x4235, 0x5214, 0x6277, 0x7256,
        0xB5EA, 0xA5CB, 0x95A8, 0x8589, 0xF56E, 0xE54F, 0xD52C, 0xC50D,
        0x34E2, 0x24C3, 0x14A0, 0x0481, 0x7466, 0x6447, 0x5424, 0x4405,
        0xA7DB, 0xB7FA, 0x8799, 0x97B8, 0xE75F, 0xF77E, 0xC71D, 0xD73C,
        0x26D3, 0x36F2, 0x0691, 0x16B0, 0x6657, 0x7676, 0x4615, 0x5634,
    }
}

```

```

    0xD94C, 0xC96D, 0xF90E, 0xE92F, 0x99C8, 0x89E9, 0xB98A, 0xA9AB,
    0x5844, 0x4865, 0x7806, 0x6827, 0x18C0, 0x08E1, 0x3882, 0x28A3,
    0xCB7D, 0xDB5C, 0xEB3F, 0xFB1E, 0x8BF9, 0x9BD8, 0xABBB, 0xBB9A,
    0x4A75, 0x5A54, 0x6A37, 0x7A16, 0x0AF1, 0x1AD0, 0x2AB3, 0x3A92,
    0xFD2E, 0xED0F, 0xDD6C, 0xCD4D, 0xBDAA, 0xAD8B, 0x9DE8, 0x8DC9,
    0x7C26, 0x6C07, 0x5C64, 0x4C45, 0x3CA2, 0x2C83, 0x1CE0, 0x0CC1,
    0xEF1F, 0xFF3E, 0xCF5D, 0xDF7C, 0xAF9B, 0xBFBA, 0x8FD9, 0x9FF8,
    0x6E17, 0x7E36, 0x4E55, 0x5E74, 0x2E93, 0x3EB2, 0x0ED1, 0x1EF0
};

u16 crc16 = 0x0000;
u16 crc_h8, crc_l8;

while( len-- ) {
    crc_h8 = (crc16 >> 8);
    crc_l8 = (crc16 << 8);
    crc16 = crc_l8 ^ crc16_ccitt_table[crc_h8 ^ *pbuf];
    pbuf++;
}

return crc16;
}

void main(void)
{
    u16 i;
    u16 CheckSum;

    CKCON = 0x00; //设置外部数据总线速度为最快
    WTST = 0x00; //设置程序代码等待参数,
    //赋值为0 可将CPU 执行程序的速度设置为最快

    P0M1 = 0x00; P0M0 = 0x00; //设置为准双向口
    P1M1 = 0x00; P1M0 = 0x00; //设置为准双向口
    P2M1 = 0x00; P2M0 = 0x00; //设置为准双向口
    P3M1 = 0x00; P3M0 = 0x00; //设置为准双向口
    P4M1 = 0x00; P4M0 = 0x00; //设置为准双向口
    P5M1 = 0x00; P5M0 = 0x00; //设置为准双向口
    P6M1 = 0x00; P6M0 = 0x00; //设置为准双向口
    P7M1 = 0x00; P7M0 = 0x00; //设置为准双向口

    for(i=0; i<256; i++)
    {
        DMABuffer[i] = i;
    }

    P_SW2 = 0x80;
    DMA_URIT_STA = 0x00;
    UART1_config(1);
    printf("UART1 DMA CRC Programme!\r\n");

    DMA_Config();
    EA = 1; //允许总中断

    DMATxFlag = 0;
    DMARxFlag = 0;

    while (1)
    {

```

```

    if((DMATxFlag) && (DMARxFlag))
    {
        CheckSum = crc16_ccitt(DMABuffer,DMA_AMT_LEN-1);
        if(((u8)CheckSum == DMABuffer[DMA_AMT_LEN-1]) &&
            ((u8)(CheckSum>>8) == DMABuffer[DMA_AMT_LEN]))
        {
            printf("\r\nOK! CheckSum = %04x\r\n",CheckSum);
        }
        else
        {
            printf("\r\nERROR! CheckSum = %04x\r\n",CheckSum);
        }
        DMATxFlag = 0;
        DMA_URIT_CR = 0xc0; //bit7 1: 使能 UART1_DMA,
                           //bit6 1: 开始 UART1_DMA 自动发送

        DMARxFlag = 0;
        DMA_URIR_CR = 0xa1; //bit7 1: 使能 UART1_DMA,
                           //bit5 1: 开始 UART1_DMA 自动接收,
                           //bit0 1: 清除 FIFO
    }
}

void DMA_Config(void)
{
    P_SW2 = 0x80;
    DMA_URIT_CFG = 0x80; //bit7 1:Enable Interrupt
    DMA_URIT_STA = 0x00;
    DMA_URIT_AMT = DMA_AMT_LEN; //设置传输总字节数: n+1
    DMA_URIT_TXA = DMABuffer;
    DMA_URIT_CR = 0xc0; //bit7 1: 使能 UART1_DMA,
                       //bit6 1: 开始 UART1_DMA 自动发送

    DMA_URIR_CFG = 0x80; //bit7 1:Enable Interrupt
    DMA_URIR_STA = 0x00;
    DMA_URIR_AMT = DMA_AMT_LEN; //设置传输总字节数: n+1
    DMA_URIR_RXA = DMABuffer;
    DMA_URIR_CR = 0xa1; //bit7 1: 使能 UART1_DMA,
                       //bit5 1: 开始 UART1_DMA 自动接收, bit0 1: 清除 FIFO
}

void SetTimer2Baudrate(u16 dat) //选择波特率:
                                //2: 使用Timer2 做波特率,
                                //其它值: 使用Timer1 做波特率

{
    AUXR &= ~(1<<4); //Timer stop
    AUXR &= ~(1<<3); //Timer2 set As Timer
    AUXR |= (1<<2); //Timer2 set as 1T mode
    T2H = dat / 256;
    T2L = dat % 256;
    IE2 &= ~(1<<2); //禁止中断
    AUXR |= (1<<4); //Timer run enable
}

void UART1_config(u8 brt) //选择波特率:
                           //2: 使用Timer2 做波特率
                           //其它值: 使用Timer1 做波特率

{
    /***** 波特率使用定时器2 *****/

```

```

if(brt == 2)
{
    AUXR /= 0x01; //S1 BRT Use Timer2;
    SetTimer2Baudrate(65536UL - (MAIN_Fosc / 4) / Baudrate1);
}

/***** 波特率使用定时器1 *****/
else
{
    TRI = 0;
    AUXR &= ~0x01; //S1 BRT Use Timer1;
    AUXR /= (1<<6); //Timer1 set as 1T mode
    TMOD &= ~(1<<6); //Timer1 set As Timer
    TMOD &= ~0x30; //Timer1_16bitAutoReload;
    TH1 = (u8)((65536UL - (MAIN_Fosc / 4) / Baudrate1) / 256);
    TL1 = (u8)((65536UL - (MAIN_Fosc / 4) / Baudrate1) % 256);
    ET1 = 0; //禁止中断
    INTCLKO &= ~0x02; //不输出时钟
    TRI = 1;
}
/*****/

SCON = (SCON & 0x3f) / 0x40; //UART1 模式
//0x00: 同步移位输出,
//0x40: 8 位数据,可变波特率,
//0x80: 9 位数据,固定波特率,
//0xc0: 9 位数据,可变波特率

// PS = 1; //高优先级中断
// ES = 1; //允许中断
REN = 1; //允许接收
P_SW1 &= 0x3f;
P_SW1 /= 0x00;
}

void UART1_DMA_Interrupt(void) interrupt 13
{
    if (DMA_URIT_STA & 0x01) //发送完成
    {
        DMA_URIT_STA &= ~0x01;
        DMATxFlag = 1;
    }
    if (DMA_URIT_STA & 0x04) //数据覆盖
    {
        DMA_URIT_STA &= ~0x04;
    }
    if (DMA_URIR_STA & 0x01) //接收完成
    {
        DMA_URIR_STA &= ~0x01;
        DMARxFlag = 1;
    }
    if (DMA_URIR_STA & 0x02) //数据丢弃
    {
        DMA_URIR_STA &= ~0x02;
    }
}

```

//文件: ISR.ASM

//中断号大于 31 的中断，需要进行中断入口地址重映射处理

```

CSEG AT 012BH ;P0INT_VECTOR
JMP P0INT_ISR
CSEG AT 0133H ;P1INT_VECTOR
JMP P1INT_ISR
CSEG AT 013BH ;P2INT_VECTOR
JMP P2INT_ISR
CSEG AT 0143H ;P3INT_VECTOR
JMP P3INT_ISR
CSEG AT 014BH ;P4INT_VECTOR
JMP P4INT_ISR
CSEG AT 0153H ;P5INT_VECTOR
JMP P5INT_ISR
CSEG AT 015BH ;P6INT_VECTOR
JMP P6INT_ISR
CSEG AT 0163H ;P7INT_VECTOR
JMP P7INT_ISR
CSEG AT 016BH ;P8INT_VECTOR
JMP P8INT_ISR
CSEG AT 0173H ;P9INT_VECTOR
JMP P9INT_ISR
CSEG AT 017BH ;M2MDMA_VECTOR
JMP M2MDMA_ISR
CSEG AT 0183H ;ADCDMA_VECTOR
JMP ADCDMA_ISR
CSEG AT 018BH ;SPIDMA_VECTOR
JMP SPIDMA_ISR
CSEG AT 0193H ;UITXDMA_VECTOR
JMP UITXDMA_ISR
CSEG AT 019BH ;UIRXDMA_VECTOR
JMP UIRXDMA_ISR
CSEG AT 01A3H ;U2TXDMA_VECTOR
JMP U2TXDMA_ISR
CSEG AT 01ABH ;U2RXDMA_VECTOR
JMP U2RXDMA_ISR
CSEG AT 01B3H ;U3TXDMA_VECTOR
JMP U3TXDMA_ISR
CSEG AT 01BBH ;U3RXDMA_VECTOR
JMP U3RXDMA_ISR
CSEG AT 01C3H ;U4TXDMA_VECTOR
JMP U4TXDMA_ISR
CSEG AT 01CBH ;U4RXDMA_VECTOR
JMP U4RXDMA_ISR
CSEG AT 01D3H ;LCMDMA_VECTOR
JMP LCMDMA_ISR
CSEG AT 01DBH ;LCMIF_VECTOR
JMP LCMIF_ISR

```

*P0INT\_ISR:*

*P1INT\_ISR:*

*P2INT\_ISR:*

*P3INT\_ISR:*

*P4INT\_ISR:*

*P5INT\_ISR:*

*P6INT\_ISR:*

*P7INT\_ISR:*

*P8INT\_ISR:*

*P9INT\_ISR:*

*M2MDMA\_ISR:*



ADCDMA\_ISR:  
 SPIDMA\_ISR:  
 UITXDMA\_ISR:  
 UIRXDMA\_ISR:  
 U2TXDMA\_ISR:  
 U2RXDMA\_ISR:  
 U3TXDMA\_ISR:  
 U3RXDMA\_ISR:  
 U4TXDMA\_ISR:  
 U4RXDMA\_ISR:  
 LCMDMA\_ISR:  
 LCMIF\_ISR:

JMP            006BH

END

### 代码测试方法

根据预定义的 DMA 数据包长度（例如：256 字节），通过串口工具发送一包数据（254 字节），并在最后加上 2 个字节的 CCITT-CRC16 校验码：



MCU 收到整包数据（256 字节）之后对前面 254 字节数据进行 CRC16 校验，得出来的校验码与最后两个字节进行比较，如果数值相等，打印“OK!”以及计算出来的校验码，然后输出 DMA 空间收取的内容。



如果校验码数值不相等，打印“ERROR!”以及计算出来的校验码。

## 28.12.3 使用 SPI\_DMA+LCM\_DMA 双缓冲对 TFT 刷屏

//测试工作频率为35MHz

/\*\*\*\*\*\* 功能说明 \*\*\*\*\*

使用 SPI 的 DMA 方式对外挂的串行 FLASH 进行读取数据，并将数据存储在 XDATA 的缓冲区中，然后使用 LCM 的 DMA 方式将该缓冲区的数据写入到 TFT 彩屏。

整个过程采样双缓冲 Ping-Pang 模式：

1、SPI\_DMA 从 FLASH 读取数据到缓冲区 1

2、上一步的 SPI\_DMA 完成后，启动 LCM\_DMA 将缓冲区 1 的数据送彩屏，同时 SPI\_DMA 从 FLASH 读取数据到缓冲区 2

3、上一步的 SPI\_DMA 完成后，启动 LCM\_DMA 将缓冲区 2 的数据送彩屏，同时 SPI\_DMA 从 FLASH 读取数据到缓冲区

4、重复步骤 2 和步骤 3

本测试代码在实验箱 9.4B 上测试通过。使用 DMA 中断加双缓冲可极大提高 CPU 效率，实测数据如下：

DMA 缓冲区大小	中断周期	中断代码执行时间	DMA 中断处理程序的 CPU 占有率
3K	7.5ms	1.6us	0.021%
2K	5.0ms	1.6us	0.032%
1K	2.49ms	1.6us	0.064%
512	1.25ms	1.6us	0.128%
256	610us	1.6us	0.262%
128	310us	1.6us	0.516%

\*\*\*\*\*/

//#include "stc8h.h"

#include "stc32g.h"

#include "stdio.h"

//头文件见下载软件

#define FOSC 3500000UL

//系统工作频率

#define BAUD (65536 - (FOSC/115200+2)/4)

//加2 操作是为了让 Keil 编译器

//自动实现四舍五入运算

#define T2S (65536 - FOSC\*2/12/128)

#define SCREENCX 320

//TFT 彩屏的宽度(横向像素)

#define SCREENCY 240

//TFT 彩屏的高度(纵向像素)

#define IMG1\_ADDR 0x00000000

//第1 幅图片在 FLASH 中的起始地址

#define IMG2\_ADDR 0x00025800

//第2 幅图片在 FLASH 中的起始地址

#define IMG3\_ADDR 0x0004b000

//第3 幅图片在 FLASH 中的起始地址

#define HIBYTE(w) ((BYTE)(((WORD)(w)) >> 8))

#define LOBYTE(w) (BYTE)(w)

#define RGB565(r, g, b) (((r) & 0x1f) << 11) | (((g) & 0x3f) << 5) | ((b) & 0x1f)

```

#define WHITE RGB565(31, 63, 31) //白色
#define BLACK RGB565(0, 0, 0) //黑色
#define GRAY RGB565(16, 32, 16) //灰色
#define RED RGB565(31, 0, 0) //红色
#define GREEN RGB565(0, 63, 0) //绿色
#define BLUE RGB565(0, 0, 31) //蓝色
#define CYAN RGB565(0, 63, 31) //青色
#define MAGENTA RGB565(31, 0, 31) //紫色
#define YELLOW RGB565(31, 63, 0) //黄色

#define DMA_BUFSIZE (3*1024) //DMA 缓冲区大小
//320*240 的彩屏一屏的图片数据为150KB
//DMA 缓冲区设置为3K 比较好

typedef bit BOOL;
typedef unsigned char BYTE;
typedef unsigned int WORD;
typedef unsigned long DWORD;

sbit SPI_SS = P2^2;
sbit SPI_MOSI = P2^3;
sbit SPI_MISO = P2^4;
sbit SPI_SCLK = P2^5;

sbit LCM_CS = P3^4;
sbit LCM_RST = P4^3;
sbit LCM_RS = P4^5;
sbit LCM_RD = P4^4;
sbit LCM_WR = P4^2;
#define LCM_DB P6

#define LCM_WRDB(d) LCM_WR = 0;|
LCM_DB = (d);|
_nop();|
LCM_WR = 1

void delay_ms(WORD n);
void delay_us(WORD n);
void sys_init();
void lcm_init();
void lcm_write_cmd(BYTE cmd);
void lcm_write_dat(BYTE dat);
void lcm_write_dat2(WORD dat);
void lcm_set_window(int x0, int x1, int y0, int y1);
void lcm_clear_screen();
void lcm_show_next_image();

BYTE xdata buffer1[DMA_BUFSIZE]; //定义缓冲区
BYTE xdata buffer2[DMA_BUFSIZE]; //注意:如果需要使用DMA 发送数据,
//则缓冲区必须定义在xdata 区域内

BYTE image;
BYTE stage;

BOOL f2s; //2 秒标志位

void main()
{
    sys_init(); //系统初始化
    lcm_init();

```

```

    f2s = 1;
    while (1)
    {
        if (f2s)
        {
            f2s = 0;
            lcm_show_next_image();           //每2 秒自动显示下一幅图片
        }
    }
}

void tm0_isr() interrupt 1
{
    f2s = 1;                               //设置2 秒标志
}

void common_isr(void) interrupt 13
{
    if (DMA_LCM_STA & 0x01)
    {
        DMA_LCM_STA = 0;
        if (stage >= 2L*SCREENCY*SCREENCX/DMA_BUFSIZE)
        {
            LCM_CS = 1;
        }
    }

    if (DMA_SPI_STA & 0x01)
    {
        DMA_SPI_STA = 0;

        if (!(stage & 1))
        {
            DMA_LCM_TXAL = (BYTE)&buffer1;   //设置DMA 缓冲区起始地址
            DMA_LCM_TXAH = (WORD)&buffer1 >> 8;
            DMA_LCM_CR = 0xa1;               //启动DMA 开始发送数据
        }
        else
        {
            DMA_LCM_TXAL = (BYTE)&buffer2;   //设置DMA 缓冲区起始地址
            DMA_LCM_TXAH = (WORD)&buffer2 >> 8;
            DMA_LCM_CR = 0xa1;               //启动DMA 开始发送数据
        }

        if (stage < 2L*SCREENCY*SCREENCX/DMA_BUFSIZE)
        {
            if (!(stage & 1))
            {
                DMA_SPI_RXAL = (BYTE)&buffer2; //设置DMA 缓冲区起始地址
                DMA_SPI_RXAH = (WORD)&buffer2 >> 8;
                DMA_SPI_CR = 0xc1;           //启动DMA 开始接收数据
            }
            else
            {
                DMA_SPI_RXAL = (BYTE)&buffer1; //设置DMA 缓冲区起始地址
                DMA_SPI_RXAH = (WORD)&buffer1 >> 8;
                DMA_SPI_CR = 0xc1;           //启动DMA 开始接收数据
            }
            stage++;
        }
    }
}

```

```
        }
        else
        {
            SPI_SS = 1;
        }
    }
}

void delay_ms(WORD n)
{
    while (n--)
        delay_us(1000);
}

void delay_us(WORD n)
{
    while (n--) //每个循环 24 个时钟
    {
        _nop_();
        _nop_();
        _nop_();
        _nop_();
        _nop_();
        _nop_();
        _nop_();
        _nop_();
        _nop_();
        _nop_();

        _nop_();
        _nop_();
        _nop_();
        _nop_();
        _nop_();
        _nop_();
        _nop_();
        _nop_();
    }
}

void sys_init()
{
    WTST = 0x00;
    CKCON = 0x00;
    EAXFR = 1;

    P0M0 = 0x00; P0M1 = 0x00;
    P1M0 = 0x00; P1M1 = 0x00;
    P2M0 = 0x00; P2M1 = 0x00;
    P3M0 = 0x10; P3M1 = 0x00;
    P4M0 = 0x3c; P4M1 = 0x00;
    P5M0 = 0x00; P5M1 = 0x00;
    P6M0 = 0xff; P6M1 = 0x00;
    P7M0 = 0x00; P7M1 = 0x00;

    TM0PS = 127; //设置定时器0 时钟预分频系统为 128(127+1)
    TMOD = 0x00;
    T0x12 = 0;
    TL0 = T2S; //设置定时器0 的定时周期为 2 秒
}
```

```

    TH0 = T2S >> 8;
    TR0 = 1;
    ET0 = 1;
    EA = 1;

    SPI_S0 = 1; //P2.2(SS_2)/P2.3(MOSI_2)/P2.4(MISO_2)/P2.5(SCLK_2)
    SPI_S1 = 0;
    SPI_SS = 1;
    SPCTL = 0xd0; //初始化 SPI 模块(主模式,CPHA=CPOL=0)
    SPIF = 1;

    f3s = 0;
    image = 0;
}

void lcm_init()
{
    static BYTE code INIT[] = //TFT 彩屏初始化命令
    {
        4, 0xcf, 0x00, 0xc1, 0x30,
        5, 0xed, 0x64, 0x03, 0x12, 0x81,
        4, 0xe8, 0x85, 0x10, 0x7a,
        6, 0xcb, 0x39, 0x2c, 0x00, 0x34, 0x02,
        2, 0xf7, 0x20,
        3, 0xea, 0x00, 0x00,
        2, 0xc0, 0x1b,
        2, 0xc1, 0x01,
        3, 0xc5, 0x30, 0x30,
        2, 0xc7, 0xb7,
        2, 0x36, 0x28,
        2, 0x3a, 0x55,
        3, 0xb1, 0x00, 0x1a,
        3, 0xb6, 0x0a, 0xa2,
        2, 0xf2, 0x00,
        2, 0x26, 0x01,
        16, 0xe0, 0x0f, 0x2a, 0x28, 0x08, 0x0e, 0x08, 0x54,
        0xa9, 0x43, 0x0a, 0x0f, 0x00, 0x00, 0x00, 0x00,
        16, 0xe1, 0x00, 0x15, 0x17, 0x07, 0x11, 0x06, 0x2b,
        0x56, 0x3c, 0x05, 0x10, 0x0f, 0x3f, 0x3f, 0x0f,
        5, 0x2b, 0x00, 0x00, HIBYTE(SCREENCY-1), LOBYTE(SCREENCY-1),
        5, 0x2a, 0x00, 0x00, HIBYTE(SCREENCX-1), LOBYTE(SCREENCX-1),
        1, 0x11,
        0
    };
    BYTE i, j;

    LCM_DB = 0xff;
    LCM_RS = 1;
    LCM_CS = 1;
    LCM_WR = 1;
    LCM_RD = 1;
    LCM_RST = 0; //复位 TFT 彩屏
    delay_ms(50);
    LCM_RST = 1;
    delay_ms(50);

    i = 0;
    while (INIT[i])
    {

```

```

        j = INIT[i++] - 1;
        lcm_write_cmd(INIT[i++]);
        while (j--)
        {
            lcm_write_dat(INIT[i++]);
        }
    }

    lcm_clear_screen();
    lcm_write_cmd(0x29); //打开显示
}

void lcm_write_cmd(BYTE cmd) //写命令到彩屏
{
    LCM_RS = 0;
    LCM_CS = 0;
    LCM_WRDB(cmd);
    LCM_CS = 1;
}

void lcm_write_dat(BYTE dat) //写8位数据到彩屏
{
    LCM_RS = 1;
    LCM_CS = 0;
    LCM_WRDB(dat);
    LCM_CS = 1;
}

void lcm_write_dat2(WORD dat) //写16位数据到彩屏
{
    LCM_RS = 1;
    LCM_CS = 0;
    LCM_WRDB(dat >> 8);
    LCM_WRDB(dat);
    LCM_CS = 1;
}

BYTE spi_shift(BYTE dat) //使用SPI读写FLASH数据
{
    SPIF = 1;
    SPDAT = dat;
    while (!SPIF);

    return SPDAT;
}

void lcm_set_window(int x0, int x1, int y0, int y1) //在TFT彩屏中定义窗口大小
{
    lcm_write_cmd(0x2a);
    lcm_write_dat2(x0);
    lcm_write_dat2(x1);
    lcm_write_cmd(0x2b);
    lcm_write_dat2(y0);
    lcm_write_dat2(y1);
}

void lcm_clear_screen() //清屏(使用白色填充全屏)
{
    int i, j;

```

```

lcm_set_window(0, SCREENCX - 1, 0, SCREENCY - 1);

lcm_write_cmd(0x2c); //设置写显示数据命令
LCM_RS = 1;
LCM_CS = 0;
for (i=SCREENCY; i; i--)
{
    for (j=SCREENCX; j; j--)
    {
        LCM_WRDB(WHITE >> 8);
        LCM_WRDB(WHITE);
    }
}
LCM_CS = 1;
}

void lcm_show_next_image()
{
    DWORD addr;

    switch (image++) //获取图片在Flash 中的起始地址
    {
    default: image = 1;
    case 0: addr = IMG1_ADDR; break;
    case 1: addr = IMG2_ADDR; break;
    case 2: addr = IMG3_ADDR; break;
    }

    SPI_SS = 0;

    spi_shift(0x03); //发送读取FLASH 数据命令
    spi_shift((BYTE)(addr >> 16)); //设置目标地址
    spi_shift((BYTE)(addr >> 8));
    spi_shift((BYTE)(addr));

    lcm_set_window(0, SCREENCX - 1, 0, SCREENCY - 1);

    lcm_write_cmd(0x2c); //设置写显示数据命令
    LCM_RS = 1;
    LCM_CS = 0;

    LCMIFCFG = 0x04; //设置LCM 接口为8 位数据位,I8080 接口,数据口为P6
    LCMIFCFG2 = 0x09; //配置LCM 时序
    LCMIFSTA = 0x00; //清除LCM 状态
    LCMIFCR = 0x80; //使能LCM 接口
    DMA_LCM_CFG = 0xc0; //使能LCM 发送DMA 功能,使能DMA 中断
    DMA_LCM_STA = 0x00; //清除DMA 状态
    DMA_LCM_AMT = (DMA_BUFSIZE - 1); //设置DMA 传输数据长度
    DMA_LCM_AMTH = (DMA_BUFSIZE - 1) >> 8;
    DMA_SPI_CFG = 0xa0; //使能SPI 接收DMA 功能,使能DMA 中断
    DMA_SPI_STA = 0x00; //清除DMA 状态
    DMA_SPI_AMT = (DMA_BUFSIZE - 1); //设置DMA 传输数据长度
    DMA_SPI_AMTH = (DMA_BUFSIZE - 1) >> 8;
    DMA_SPI_CFG2 = 0x00; //DMA 传输过程中不控制SS 脚
    DMA_SPI_RXAL = (BYTE)&buffer1; //设置DMA 缓冲区起始地址
    DMA_SPI_RXAH = (WORD)&buffer1 >> 8;
    DMA_SPI_CR = 0xc1; //启动DMA 开始接收数据

```



```
    stage = 0;  
}
```

//文件: ISR.ASM

//中断号大于 31 的中断, 需要进行中断入口地址重映射处理

```
    CSEG    AT    018BH                ;SPIDMA_VECTOR  
    JMP     SPIDMA_ISR  
    CSEG    AT    01D3H                ;LCMDMA_VECTOR  
    JMP     LCMDMA_ISR
```

SPIDMA\_ISR:

LCMDMA\_ISR:

```
    JMP     006BH
```

```
END
```

STC MCU

## 29 CAN 总线

STC32G 系列单片机内部集成两组独立的 CAN 总线功能单元，支持 CAN 2.0 协议。

主要功能如下：

- 标准帧和扩展帧信息的接收和传送
- 64 字节的接收 FIFO
- 在标准和扩展格式中都有单/双验收滤波器
- 发送、接收的错误计数器
- 总线错误分析

### 29.1 CAN 功能脚切换

符号	地址	B7	B6	B5	B4	B3	B2	B1	B0
P_SW1	A2H	S1_S[1:0]		CAN_S[1:0]		SPI_S[1:0]		LIN_S[1:0]	

CAN\_S[1:0]: CAN 功能脚选择位

CAN_S[1:0]	CAN_RX	CAN_TX
00	P0.0	P0.1
01	P5.0	P5.1
10	P4.2	P4.5
11	P7.0	P7.1

符号	地址	B7	B6	B5	B4	B3	B2	B1	B0
P_SW3	BBH	I2S_S		S2SPI_S[1:0]		S1SPI_S[1:0]		CAN2_S[1:0]	

CAN2\_S[1:0]: CAN2 功能脚选择位

CAN2_S[1:0]	CAN2_RX	CAN2_TX
00	P0.2	P0.3
01	P5.2	P5.3
10	P4.6	P4.7
11	P7.2	P7.3

### 29.2 CAN 相关的寄存器

符号	描述	地址	位地址与符号								复位值
			B7	B6	B5	B4	B3	B2	B1	B0	
CANICR	CANBUS 中断控制寄存器	F1H	PCAN2H	CAN2IF	CAN2IE	PCAN2L	PCANH	CANIF	CANIE	PCANL	0000,0000
CANAR	CANBUS 地址寄存器	7EFEBBH									0000,0000
CANDR	CANBUS 数据寄存器	7EFEBCH									0000,0000
AUXR2	辅助寄存器 2	97H	-	-	-	-	CANSEL	CAN2EN	CANEN	LINEN	xxxx,0000

## 29.2.1 辅助寄存器 2 (AUXR2)

符号	地址	B7	B6	B5	B4	B3	B2	B1	B0
AUXR2	97H	-	-	-	-	CANSEL	CAN2EN	CANEN	LINEN

CANEN: CAN 总线使能控制位

0: 关闭 CAN 功能

1: 使能 CAN 功能

CAN2EN: CAN2 总线使能控制位

0: 关闭 CAN2 功能

1: 使能 CAN2 功能

CANSEL: CAN 总线选择

0: 选择第一组 CAN

1: 选择第二组 CAN

## 29.2.2 CAN 总线中断控制寄存器 (CANICR)

符号	地址	B7	B6	B5	B4	B3	B2	B1	B0
CANICR	F1H	PCAN2H	CAN2IF	CAN2IE	PCAN2L	PCANH	CANIF	CANIE	PCANL

CANIE: CAN 总线中断使能控制位

0: 关闭 CAN 中断

1: 使能 CAN 中断

CANIF: CAN 总线中断请求标志位, 需软件清零。

PCANH, PCANL: CAN 中断优先级控制位

PCANH	PCANL	优先级
0	0	0 (最低)
0	1	1
1	0	2
1	1	3 (最高)

CAN2IE: CAN2 总线中断使能控制位

0: 关闭 CAN2 中断

1: 使能 CAN2 中断

CAN2IF: CAN2 总线中断请求标志位, 需软件清零。

PCAN2H, PCAN2L: CAN2 中断优先级控制位

PCAN2H	PCAN2L	优先级
0	0	0 (最低)
0	1	1
1	0	2
1	1	3 (最高)

## 29.2.3 CAN 总线地址寄存器 (CANAR)

符号	地址	B7	B6	B5	B4	B3	B2	B1	B0
CANAR	7EFEBBH								

## 29.2.4 CAN 总线数据寄存器 (CANDR)

符号	地址	B7	B6	B5	B4	B3	B2	B1	B0
CANDR	7EFEBCH								

对 CAN 内部功能寄存器进行读写均需要通过 CANAR 和 CANDR 进行间接访问

### 读 CAN 内部功能寄存器的方法:

- 1、将 CAN 内部功能寄存器的地址写入 CAN 总线地址寄存器 CANAR
- 2、读取 CAN 总线数据寄存器 CANDR

例如: 需要读取 CAN 内部功能寄存器 ISR 的值

```
CANAR = 0x03;    //将 ISR 的地址写入 CANAR
dat = CANDR;     //读取 CANDR 以获得 ISR 的值
```

### 写 CAN 内部功能寄存器的方法:

- 1、将 CAN 内部功能寄存器的地址写入 CAN 总线地址寄存器 CANAR
- 2、将待写入的值写入 CAN 总线数据寄存器 CANDR

例如: 需要将数据 0x5a 写入 CAN 内部功能寄存器 TXBUF0

```
CANAR = 0x08;    //将 TXBUF0 的地址写入 CANAR
CANDR = 0x5a;    //将待写入的值 0x5a 写入 CANDR
```

## 29.3 CAN 内部功能寄存器

注: 两组 CAN 是硬件上完全各自独立的, 两组 CAN 的内部寄存器也是各自独立的, 只是访问地址是相同的。当需要访问不同组 CAN 的内部寄存器时, 需要首先通过 AUXR2.CANSEL 进行选择然后就可以正确访问了

	0/8	1/9	2/A	3/B	4/C	5/D	6/E	7/F
18H	ECC	RXERR	TXERR	ALC				
10H	ACR0	ACR1	ACR2	ACR3	AMR0	AMR1	AMR2	AMR3
08H	TXBUF0	TXBUF1	TXBUF2	TXBUF	RXBUF0	RXBUF1	RXBUF2	RXBUF3
00H	MR	CMR	SR	ISR	IMR	RMC	BTR0	BTR1

符号	地址	B7	B6	B5	B4	B3	B2	B1	B0
MR	0x00						RM	LOM	AFM
CMR	0x01						TR	AT	
SR	0x02	RBS	DSO	TBS		RS	TS	ES	BS
ISR/IACK	0x03		ALI	EWI	EPI	RI	TI	BEI	DOI
IMR	0x04		ALIM	EWIM	EPIM	RIM	TIM	BEIM	DOIM
RMC	0x05				RMC4	RMC3	RMC2	RMC1	RMC0
BTR0	0x06	SJW.1	SJW.0	BRP.5	BRP.4	BRP.3	BRP.2	BRP.1	BRP.0
BTR1	0x07	SAM	TSG2.2	TSG2.1	TSG2.0	TSG1.3	TSG1.2	TSG1.1	TSG1.0
TXBUF0	0x08	frame byte n							
TXBUF1	0x09	frame byte n+1							
TXBUF2	0x0A	frame byte n+2							
TXBUF3	0x0B	frame byte n+3							

RXBUF0	0x0C	frame byte n							
RXBUF1	0x0D	frame byte n+1							
RXBUF2	0x0E	frame byte n+2							
RXBUF3	0x0F	frame byte n+3							
ACR0	0x10	ACR0							
ACR1	0x11	ACR1							
ACR2	0x12	ACR2							
ACR3	0x13	ACR3							
AMR0	0x14	AMR0							
AMR1	0x15	AMR1							
AMR2	0x16	AMR2							
AMR3	0x17	AMR3							
ECC	0x18	RXWRN	TXWRN	EDIR	ACKER	FRMER	CRCER	STFER	BER
RXERR	0x19	RXERR							
TXERR	0x1A	TXERR							
ALC	0x1B				ALC.4	ALC.3	ALC.2	ALC.1	ALC.0

### 29.3.1 CAN 模式寄存器 (MR)

符号	地址	B7	B6	B5	B4	B3	B2	B1	B0
MR	0x00	-	-	-	-	-	RM	LOM	AFM

RM:CAN 模块的 RESET MODE

- 0: 关闭 RESET MODE
- 1: 使能 RESET MODE

LOM:CAN 模块的 LISTEN ONLY MODE

- 0: 关闭 LISTEN ONLY MODE
- 1: 使能 LISTEN ONLY MODE

AFM:CAN 模块的接收滤波选择 (参见 ACR 寄存器描述)

- 0: 接受滤波器采用双滤波设置
- 1: 接受滤波器采用单滤波设置

### 29.3.2 CAN 命令寄存器 (CMR)

符号	地址	B7	B6	B5	B4	B3	B2	B1	B0
CMR	0x01	-	-	-	-	-	TR	AT	-

TR:CAN 模块发送请求

- 0:
- 1: 发起一次帧传输

AT:CAN 模块传输终止

- 0:
- 1: 终止当前的帧传输

### 29.3.3 CAN 状态寄存器 (SR)

符号	地址	B7	B6	B5	B4	B3	B2	B1	B0
SR	0x02	RBS	DSO	TBS	-	RS	TS	ES	BS

RBS:接收 BUFFER 状态

- 0: 接收 BUFFER 无数据帧
- 1: 接收 BUFFER 有数据帧

DSO:接收 FIFO 溢出循环标志

- 0: 接收 FIFO 没有溢出循环产生
- 1: 接收 FIFO 有溢出循环产生

TBS:CAN 模块发送 BUFFER 状态

- 0: 发送 BUFFER 禁止, CPU 不可对 BUFFER 进行写操作
- 1: 发送 BUFFER 空闲, CPU 可对 BUFFER 进行写操作

RS:CAN 模块接收状态

- 0: CAN 模块接收空闲
- 1: CAN 模块正在接收数据帧

TS:CAN 模块发送状态

- 0: CAN 模块发送空闲
- 1: CAN 模块正在发送数据帧

ES:CAN 模块错误状态

- 0: CAN 模块错误寄存器值未达到 96
- 1: CAN 模块至少有一个错误寄存器的值达到或超过了 96

BS:CAN 模块 BUS-OFF 状态

- 0: CAN 模块不在 BUS-OFF 状态
- 1: CAN 模块在 BUS-OFF 状态当 CAN 控制器发生错误的次数超过 255 次, 就会触发 BUS-OFF 错误。一般发生 BUS-OFF 的条件是 CAN 总线受周围环境干扰, 导致 CAN 发送端发送到总线的的数据被 BUS 总线判断为异常, 但异常的次数超过 255 次, BUS 总线自动设置为 BUS-OFF 状态, 此时总线处于忙的状态, 数据无法发送, 也无法接收。

### 29.3.4 CAN 中断/应答寄存器 (ISR/IACK)

符号	地址	B7	B6	B5	B4	B3	B2	B1	B0
ISR/IACK	0x03	-	ALI	EWI	EPI	RI	TI	BEI	DOI

ALI:仲裁丢失中断

- 0:
- 1: 仲裁丢失, 写 1 清零

EWI:错误警告中断

- 0:
- 1: 当 SR 寄存器中的 ES 或者 BS 值为 1 时, 该位置位。写 1 清零。

EPI:CAN 模块被动错误中断

- 0:
- 1: 当 CAN 错误寄存器操作被动错误计数值时, 该位置位。写 1 清零。

RI:CAN 模块接收中断

- 0:
- 1: CAN 模块接收 BUFFER 中存在数据帧, 用户需要对 RI 写 1, 以减少接收信息计数器 (RMC)

值。

TI:CAN 模块发送中断

0:

1: CAN 模块数据帧发送完成。用户需要对 TI 写 1，复位发送 BUFFER 的写指针。

BEI:CAN 模块总线错误中断

0:

1: CAN 模块在接收或者发送过程中产生了总线错误

DOI:CAN 模块接收溢出中断

0:

1: CAN 模块接收 FIFO 溢出

### 29.3.5 CAN 中断寄存器 (IMR)

符号	地址	B7	B6	B5	B4	B3	B2	B1	B0
IMR	0x04	-	ALIM	EWIM	EPIM	RIM	TIM	BEIM	DOIM

ALIM:仲裁丢失中断

0: 仲裁丢失中断屏蔽

1: 仲裁丢失中断开启

EWIM:错误警告中断

0: 错误警告中断屏蔽

1: 错误警告中断开启

EPIM:CAN 模块被动错误中断

0: CAN 模块被动错误中断屏蔽

1: CAN 模块被动错误中断开启

RI:CAN 模块接收中断

0: CAN 模块接收中断屏蔽

1: CAN 模块接收中断开启

TI:CAN 模块发送中断

0: CAN 模块发送中断屏蔽

1: CAN 模块发送中断开启

BEI:CAN 模块总线错误中断

0: CAN 模块总线错误中断屏蔽

1: CAN 模块总线错误中断开启

DOI:CAN 模块接收溢出中断

0: CAN 模块接收溢出中断屏蔽

1: CAN 模块接收溢出中断开启

### 29.3.6 CAN 数据帧接收计数器 (RMC)

符号	地址	B7	B6	B5	B4	B3	B2	B1	B0
RMC	0x05	-	-	-	RMC[4:0]				

RMC:数据帧接收计数器

### 29.3.7 CAN 总线时钟寄存器 0 (BTR0)

符号	地址	B7	B6	B5	B4	B3	B2	B1	B0
BTR0	0x06	SJW[1:0]		BRP[5:0]					

BRP:CAN 波特率分频系数

$BRP = BTR0[5:0] + 1$ ; CAN 模块内部时钟  $t_q = t_{CLK} * BRP$ ;  $t_{CLK} = 1 / f_{XTAL}$  (主频 2 分频)

SJW: 重新同步跳跃宽度

$SJW = SJW.1 * 2 + SJW.0$

### 29.3.8 CAN 总线时钟寄存器 1 (BTR1)

符号	地址	B7	B6	B5	B4	B3	B2	B1	B0
BTR1	0x07	SAM	TSG2[2:0]			TSG1[3:0]			

TSG1:同步采样段 1

TSG2:同步采样段 2

SAM:总线电平采样次数

0: 总线电平采样 1 次

1: 总线电平采样 3 次

CAN 波特率 =  $1 / \text{正常时间位}$

正常时间位 =  $(1 + (TSG1 + 1) + (TSG2 + 1)) * t_q$

### 29.3.9 CAN 总线数据帧发送缓存 (TXBUF<sub>n</sub>)

符号	地址	B7	B6	B5	B4	B3	B2	B1	B0
TXBUF0	0x08	Frame byte n							
TXBUF1	0x09	Frame byte n+1							
TXBUF2	0x0A	Frame byte n+2							
TXBUF3	0x0B	Frame byte n+3							

发送 BUFFER 包含 4 个寄存器: TXBUF0, TXBUF1, TXBUF2, TXBUF3。

每当 TXBUF3 寄存器被写的时候, BUFFER 指针自动加 1, TXBUF0, TXBUF1, TXBUF2, TXBUF3, 被写入 BUFFER。

### 29.3.10 CAN 总线数据帧接收缓存 (RXBUF<sub>n</sub>)

符号	地址	B7	B6	B5	B4	B3	B2	B1	B0
RXBUF0	0x0C	Frame byte n							
RXBUF1	0x0D	Frame byte n+1							
RXBUF2	0x0E	Frame byte n+2							
RXBUF3	0x0F	Frame byte n+3							

接收 BUFFER 包含 4 个寄存器: RXBUF0, RXBUF1, RXBUF2, RXBUF3。

每当 RXBUF3 寄存器被写的时候, BUFFER 指针自动加 1, RXBUF0, RXBUF1, RXBUF2, RXBUF3, 被写入 BUFFER。一帧 CAN 的数据最长是 16 个 BYTE, 所以接收一帧数据需要循环读取 RXBUF 四次。CAN 模块的 RXFIFO 是一个 64BYTE 的 FIFO, 在数据量为 1 个 BYTE 的时候, 最多能存储



21 帧数据。数据 8 个 BYTE 的时候，最多能存储 5 帧数据。接收帧的数量可以读取 RMC (RECEIVE MESSAGE COUNTER) 寄存器获得。

### CAN 总线验收滤波器

在验收滤波器的帮助下 CAN 控制器能够允许 RXFIFO 只接收同识别码和验收滤波器中预设值相一致的信息验收滤波器通过验收代码寄存器 ACR 和验收屏蔽寄存器 AMR 来定义。

## 29.3.11 CAN 总线验收代码寄存器 (ACRn)

符号	地址	B7	B6	B5	B4	B3	B2	B1	B0
ACR0	0x10	ACR0							
ACR1	0x11	ACR1							
ACR2	0x12	ACR2							
ACR3	0x13	ACR3							

## 29.3.12 CAN 总线验收屏蔽寄存器 (AMRn)

符号	地址	B7	B6	B5	B4	B3	B2	B1	B0
AMR0	0x14	AMR0							
AMR1	0x15	AMR1							
AMR2	0x16	AMR2							
AMR3	0x17	AMR3							

滤波的方式有两种，由模式寄存器中的 AFM (MR.0) 位选择：单滤波器模式 (AFM 位是 1)、双滤波器模式 (AFM 位是 0)。

滤波的规则是：每一位验收屏蔽分别对应每一位验收代码，当该位验收屏蔽位为“1”的时候(即设为无关)，接收的相应帧 ID 位无论是否和相应的验收代码位相同均会表示为接收；当验收屏蔽位为“0”的时候(即设为相关)，只有相应的帧 ID 位和相应的验收代码位值相同的情况才会表示为接收。只有在所有的位都表示为接收的时候，CAN 控制器才会接收该报文。

### (1) 单滤波器的配置

这种滤波器配置定义了一个长滤波器 (4 字节、32 位)，由 4 个验收码寄存器和 4 个验收屏蔽寄存器组成的验收滤波器，滤波器字节和信息字节之间位的对应关系取决于当前接收帧格式。接收 CAN 标准帧单滤波器配置：对于标准帧，11 位标识符、RTR 位、数据场前两个字节参与滤波；对于参与滤波的数据，所有 AMR 为 0 的位所对应的 ACR 位和参与滤波数据的对应位必须相同才算验收通过；如果由于置位 RTR=1 位而没有数据字节，或因为设置相应的数据长度代码而没有或只有一个数据字节信息，报文也会被接收。对于一个成功接收的报文，所有单个位在滤波器中的比较结果都必须为“接受”；注意 AMR1 和 ACR1 的低四位是不用的，为了和将来的产品兼容，这些位可通过设置 AMR1.3、AMR1.2、AMR1.1 和 AMR1.0 为 1 而定为“不影响”。

### 接收 CAN 标准帧时单滤波器配置：

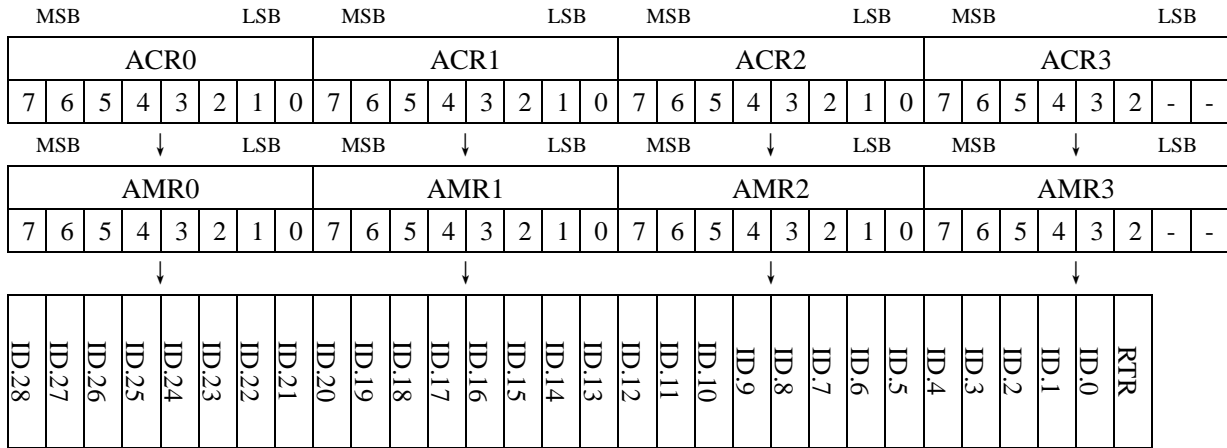


DB2.0
DB2.1
DB2.2
DB2.3
DB2.4
DB2.5
DB2.6
DB2.7
DB1.0
DB1.1
DB1.2
DB1.3
DB1.4
DB1.5
DB1.6
DB1.7

RTR
ID.0
ID.1
ID.2
ID.3
ID.4
ID.5
ID.6
ID.7
ID.8
ID.9
ID.10

STC MCU

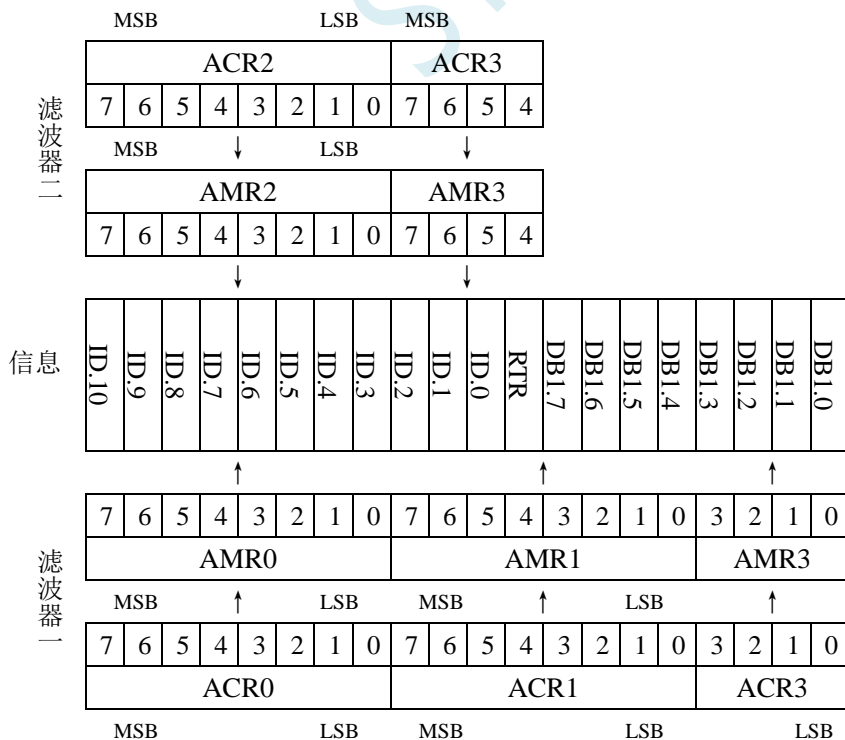
接收 CAN 扩展帧时单滤波器配置:



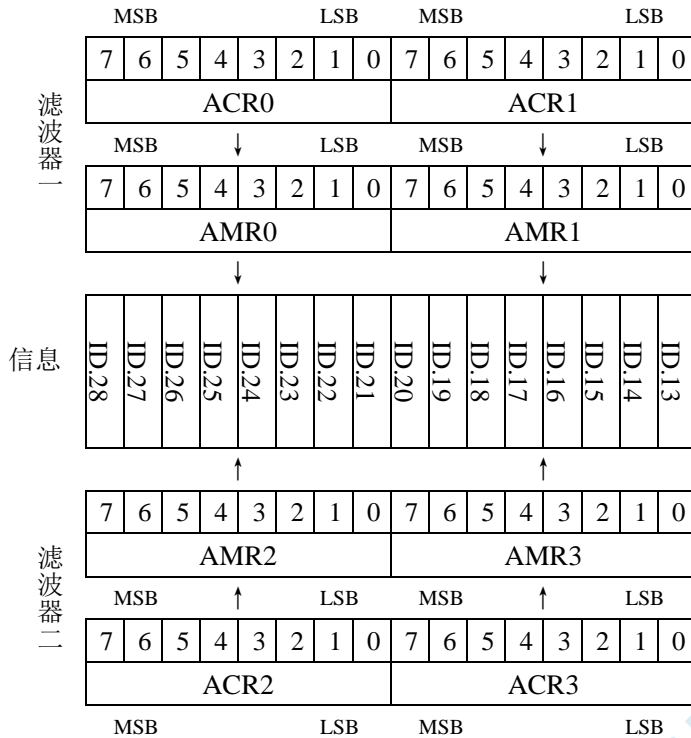
(2) 双滤波器的配置

这种配置可以定义两个短滤波器，由 4 个 ACR 和 4 个 AMR 构成两个短滤波器。总线上的信息只要通过任意一个滤波器就被接收。滤波器字节和信息字节之间位的对应关系取决于当前接收的帧格式。接收 CAN 标准帧双滤波器的配置：如果接收的是标准帧信息，被定义的两个滤波器是不一样的。第一个滤波器由 ACR0、ACR1、AMR0、AMR1 以及 ACR3、AMR3 低 4 位组成，11 位标识符、RTR 位和数据场第 1 字节参与滤波；第二个滤波器由 ACR2、AMR2 以及 ACR3、AMR3 高 4 位组成，11 位标识符和 RTR 位参与滤波。为了成功接收信息，在所有单个位的比较时，应至少有一个滤波器表示接受。RTR 位置为“1”或数据长度代码是“0”，表示没有数据字节存在；只要从开始到 RTR 位的部分都被表示接收，信息就可以通过滤波器 1。如果没有数据字节向滤波器请求过滤，AMR1 和 AMR3 的低 4 位必须被置为“1”，即“不影响”。此时，两个滤波器的识别工作都是验证包括 RTR 位在内的整个标准识别码。

接收 CAN 标准帧时双滤波器配置:



## 接收 CAN 扩展帧时双滤波器配置：



## 29.3.13 CAN 总线错误信息寄存器 (ECC)

符号	地址	B7	B6	B5	B4	B3	B2	B1	B0
ECC	0x18	RXWRN	TXWRN	EDIR	ACKER	FRMER	CR CER	STFER	BER

RXWRN: 当 RXERR 大于等于 96 时该位置位。

TXWRN: 当 TXERR 大于等于 96 时该位置位。

EDIR: 传输错误方向。0: 发送时发生错误。1: 接收时发生错误。

ACKER: ACK 错误。

FRMER: 帧格式错误。

CR CER: CRC 错误。

STFER: 位填充错误。

BER: 位错误。

## 29.3.14 CAN 总线接收错误计数器 (RXERR)

符号	地址	B7	B6	B5	B4	B3	B2	B1	B0
RXERR	0x19	RXERR							

RXERR: 计数器值代表当前接收错误计数值。该寄存器只读。当 BUS-OFF 事件发生后, 该计数器值由硬件清零。

## 29.3.15 CAN 总线发送错误计数器 (TXERR)

符号	地址	B7	B6	B5	B4	B3	B2	B1	B0
TXERR	0x1A	TXERR							

TXERR: 发送错误计数寄存器反映了发送错误计数器的当前值, 工作模式中, 该寄存器只读, 硬件复位

后寄存器被初始化为 0。当 BUS-OFF 时间发生后错误计数器被初始化为 127 来计算总线定义的最短时间（128 个总线空闲信号）。这段时间里读发送错误计数器将反映出总线关闭恢复的状态信息。

### 29.3.16 CAN 总线仲裁丢失寄存器（ALC）

符号	地址	B7	B6	B5	B4	B3	B2	B1	B0
ALC	0x1B	-	-	-	ALC[4:0]				

ALC：这个寄存器包括了仲裁丢失的位置的信息。当前仲裁丢失中断被处理（应答）之后，该值会在下一次仲裁丢失时更新。具体数值对应下表：

ALC[4:0]	数值	描述
00000	0	Arbit lost in ID28/11
00001	1	Arbit lost in ID27/10
00010	2	Arbit lost in ID26/9
00011	3	Arbit lost in ID25/8
00100	4	Arbit lost in ID24/7
00101	5	Arbit lost in ID23/6
00110	6	Arbit lost in ID22/5
00111	7	Arbit lost in ID21/4
01000	8	Arbit lost in ID20/3
01001	9	Arbit lost in ID19/2
01010	10	Arbit lost in ID18/1
01011	11	Arbit lost in ID17/0
01100	12	Arbit lost in SRTR/RTR
01101	13	Arbit lost in IDE bit
01110	14	Arbit lost in ID16*
01111	15	Arbit lost in ID15*
10000	16	Arbit lost in ID14*
10001	17	Arbit lost in ID13*
10010	18	Arbit lost in ID12*
10011	19	Arbit lost in ID11*
10100	20	Arbit lost in ID10*
10101	21	Arbit lost in ID9*
10110	22	Arbit lost in ID8*
10111	23	Arbit lost in ID7*
11000	24	Arbit lost in ID6*
11001	25	Arbit lost in ID5*
11010	26	Arbit lost in ID4*
11011	27	Arbit lost in ID3*
11100	28	Arbit lost in ID2*
11101	29	Arbit lost in ID1*
11110	30	Arbit lost in ID0*
11111	31	Arbit lost in RTR

## 29.4 范例程序

### 29.4.1 CAN 总线帧格式

#### CAN2.0B 标准帧

CAN 标准帧信息为 11 个字节，包括两部分：信息和数据部分。前 3 个字节为信息部分。

位置	B7	B6	B5	B4	B3	B2	B1	B0
字节 01	FF	RTR	-	-	DLC (数据长度)			
字节 02	CAN ID[10:3]							
字节 03	CAN ID[2:0]			-	-	-	-	-
字节 04	数据 1							
字节 05	数据 2							
字节 06	数据 3							
字节 07	数据 4							
字节 08	数据 5							
字节 09	数据 6							
字节 10	数据 7							
字节 11	数据 8							

字节 1 为帧信息。第 7 位 (FF) 表示帧格式，在标准帧中，FF=0；第 6 位 (RTR) 表示帧的类型，RTR=0 表示为数据帧，RTR=1 表示为远程帧；DLC 表示在数据帧时实际的数据长度。

字节 2、3 为报文识别码，11 位有效。

字节 4~11 为数据帧的实际数据，远程帧时无效。

#### CAN2.0B 扩展帧

CAN 扩展帧信息为 13 个字节，包括两部分，信息和数据部分。前 5 个字节为信息部分。

位置	B7	B6	B5	B4	B3	B2	B1	B0
字节 01	FF	RTR	-	-	DLC (数据长度)			
字节 02	CAN ID[28:21]							
字节 03	CAN ID[20:13]							
字节 04	CAN ID[12:5]							
字节 05	CAN ID[4:0]				-	-	-	-
字节 06	数据 1							
字节 07	数据 2							
字节 08	数据 3							
字节 09	数据 4							
字节 10	数据 5							
字节 11	数据 6							
字节 12	数据 7							
字节 13	数据 8							

字节 1 为帧信息。第 7 位 (FF) 表示帧格式，在扩展帧中，FF=1；第 6 位 (RTR) 表示帧的类型，RTR=0 表示为数据帧，RTR=1 表示为远程帧；DLC 表示在数据帧时实际的数据长度。

字节 2~5 为报文识别码，其高 29 位有效。

字节 6~13 数据帧的实际数据，远程帧时无效。

## 29.4.2 CAN 总线标准帧收发范例

```

//测试工作频率为 11.0592MHz

#include "stc8h.h"
#include "stc32g.h" //头文件见下载软件
#include "intrins.h"

typedef unsigned char u8;
typedef unsigned int u16;
typedef unsigned long u32;

#define MAIN_Fosc 2400000UL

/***** 用户定义宏 *****/
//CAN 总线波特率=FcIk/((1+(TSG1+1)+(TSG2+1))*(BRP+1)*2)
#define TSG1 2 //0~15
#define TSG2 1 //0~7
#define BRP 3 //0~63
//24000000/((1+3+2)*4*2)=500KHz

#define SJW 1 //重新同步跳跃宽度

/*****

u16 CAN_ID;
u8 RX_BUF[8];
u8 TX_BUF[8];

void CANInit();
void CanSendMsg(u16 canid, u8 *pdat);

void main(void)
{
    EAXFR = 1; //使能访问 XFR
    CKCON = 0x00; //设置外部数据总线速度为最快
    WTST = 0x00; //设置程序代码等待参数,
    //赋值为 0 可将 CPU 执行程序的速度设置为最快

    P0MI = 0; P0MO = 0; //设置为准双向口
    P1MI = 0; P1MO = 0; //设置为准双向口
    P2MI = 0; P2MO = 0; //设置为准双向口
    P3MI = 0; P3MO = 0; //设置为准双向口
    P4MI = 0; P4MO = 0; //设置为准双向口
    P5MI = 0; P5MO = 0; //设置为准双向口
    P6MI = 0; P6MO = 0; //设置为准双向口
    P7MI = 0; P7MO = 0; //设置为准双向口

    CANInit();

    EA = 1; //打开总中断

    CAN_ID = 0x0345;

```

```
TX_BUF[0] = 0x11;
TX_BUF[1] = 0x22;
TX_BUF[2] = 0x33;
TX_BUF[3] = 0x44;
TX_BUF[4] = 0x55;
TX_BUF[5] = 0x66;
TX_BUF[6] = 0x77;
TX_BUF[7] = 0x88;

while(1)
{
    if(!P32) //按一下P32 口按键 发送一帧固定数据
    {
        CanSendMsg(CAN_ID,TX_BUF);
        while(!P32); //防止重发
    }
}

u8 CanReadReg(u8 addr)
{
    u8 dat;
    CANAR = addr;
    dat = CANDR;
    return dat;
}

void CanWriteReg(u8 addr, u8 dat)
{
    CANAR = addr;
    CANDR = dat;
}

void CanReadFifo(u8 *pdat)
{
    pdat[0] = CanReadReg(RX_BUF0);
    pdat[1] = CanReadReg(RX_BUF1);
    pdat[2] = CanReadReg(RX_BUF2);
    pdat[3] = CanReadReg(RX_BUF3);

    pdat[4] = CanReadReg(RX_BUF0);
    pdat[5] = CanReadReg(RX_BUF1);
    pdat[6] = CanReadReg(RX_BUF2);
    pdat[7] = CanReadReg(RX_BUF3);

    pdat[8] = CanReadReg(RX_BUF0);
    pdat[9] = CanReadReg(RX_BUF1);
    pdat[10] = CanReadReg(RX_BUF2);
    pdat[11] = CanReadReg(RX_BUF3);

    pdat[12] = CanReadReg(RX_BUF0);
    pdat[13] = CanReadReg(RX_BUF1);
    pdat[14] = CanReadReg(RX_BUF2);
    pdat[15] = CanReadReg(RX_BUF3);
}

u16 CanReadMsg(u8 *pdat)
{
    u8 i;
```



```

    u16 CanID;
    u8 buffer[16];

    CanReadFifo(buffer);
    CanID = ((buffer[1] << 8) + buffer[2]) >> 5;
    for(i=0;i<8;i++)
    {
        pdat[i] = buffer[i+3];
    }
    return CanID;
}

void CanSendMsg(u16 canid, u8 *pdat)
{
    u16 CanID;

    CanID = canid << 5;
    CanWriteReg(TX_BUF0,0x08); //标准帧 数据帧 bit3~bit0: 数据长度(DLC)
    CanWriteReg(TX_BUF1,(u8)(CanID>>8));
    CanWriteReg(TX_BUF2,(u8)CanID);
    CanWriteReg(TX_BUF3,pdat[0]);

    CanWriteReg(TX_BUF0,pdat[1]);
    CanWriteReg(TX_BUF1,pdat[2]);
    CanWriteReg(TX_BUF2,pdat[3]);
    CanWriteReg(TX_BUF3,pdat[4]);

    CanWriteReg(TX_BUF0,pdat[5]);
    CanWriteReg(TX_BUF1,pdat[6]);
    CanWriteReg(TX_BUF2,pdat[7]);

    CanWriteReg(TX_BUF3,0x00);
    CanWriteReg(CMR,0x04); //发起一次帧传输
}

void CANSetBaudrate()
{
    CanWriteReg(BTR0,(SJW << 6) + BRP);
    CanWriteReg(BTR1,(TSG2 << 4) + TSG1);
}

void CANInit()
{
    CANSetBaudrate(); //设置波特率

    CanWriteReg(ACR0,0x00); //总线验收代码寄存器
    CanWriteReg(ACR1,0x00);
    CanWriteReg(ACR2,0x00);
    CanWriteReg(ACR3,0x00);
    CanWriteReg(AMR0,0xFF); //总线验收屏蔽寄存器
    CanWriteReg(AMR1,0xFF);
    CanWriteReg(AMR2,0xFF);
    CanWriteReg(AMR3,0xFF);

    CanWriteReg(IMR,0xff); //中断寄存器
    CanWriteReg(MR,0x00);

    P_SWI = 0;
    CANICR = 0x02; //CAN 中断使能
}

```

```

    AUXR2 |= 0x02;                               //CAN 模块被使能
}

void CANBUS_Interrupt(void) interrupt 28
{
    u8 isr;

    isr = CanReadReg(ISR);
    if((isr & 0x04) == 0x04)
    {
        CANAR = 0x03;
        CANDR = 0x04;                             //CLR FLAG
    }
    if((isr & 0x08) == 0x08)
    {
        CANAR = 0x03;
        CANDR = 0x08;                             //CLR FLAG

        CAN_ID = CanReadMsg(RX_BUF);              //接收 CAN 总线数据

        CanSendMsg(CAN_ID+1,RX_BUF);             //CANID 加 1, 原样发送 CAN 总线数据
    }
}

```

### 29.4.3 CAN 总线扩展帧收发范例

```

//测试工作频率为 11.0592MHz

#include "stc8h.h"
#include "stc32g.h"                               //头文件见下载软件
#include "intrins.h"

typedef unsigned char u8;
typedef unsigned int u16;
typedef unsigned long u32;

#define MAIN_Fosc 2400000UL

/***** 用户定义宏 *****/
//CAN 总线波特率=FcIk/((1+(TSG1+1)+(TSG2+1))*(BRP+1)*2)
#define TSG1 2 //0~15
#define TSG2 1 //0~7
#define BRP 3 //0~63
//24000000/((1+3+2)*4*2)=500KHz

#define SJW 1 //重新同步跳跃宽度

/*****

u32 CAN_ID;
u8 RX_BUF[8];
u8 TX_BUF[8];

void CANInit();

```

```

void CanSendMsg(u32 canid, u8 *pdat);

void main(void)
{
    EAXFR = 1; //使能访问 XFR
    CKCON = 0x00; //设置外部数据总线速度为最快
    WTST = 0x00; //设置程序代码等待参数,
    //赋值为0 可将CPU 执行程序的速度设置为最快

    P0M1 = 0; P0M0 = 0; //设置为准双向口
    P1M1 = 0; P1M0 = 0; //设置为准双向口
    P2M1 = 0; P2M0 = 0; //设置为准双向口
    P3M1 = 0; P3M0 = 0; //设置为准双向口
    P4M1 = 0; P4M0 = 0; //设置为准双向口
    P5M1 = 0; P5M0 = 0; //设置为准双向口
    P6M1 = 0; P6M0 = 0; //设置为准双向口
    P7M1 = 0; P7M0 = 0; //设置为准双向口

    CANInit();

    EA = 1; //打开总中断

    CAN_ID = 0x01234567;
    TX_BUF[0] = 0x11;
    TX_BUF[1] = 0x22;
    TX_BUF[2] = 0x33;
    TX_BUF[3] = 0x44;
    TX_BUF[4] = 0x55;
    TX_BUF[5] = 0x66;
    TX_BUF[6] = 0x77;
    TX_BUF[7] = 0x88;

    while(1)
    {
        if(!P32) //按一下P32 口按键 发送一帧固定数据
        {
            CanSendMsg(CAN_ID, TX_BUF);
            while(!P32); //防止重发
        }
    }
}

u8 CanReadReg(u8 addr)
{
    u8 dat;
    CANAR = addr;
    dat = CANDR;
    return dat;
}

void CanWriteReg(u8 addr, u8 dat)
{
    CANAR = addr;
    CANDR = dat;
}

void CanReadFifo(u8 *pdat)
{
    pdat[0] = CanReadReg(RX_BUF0);
}

```

```

    pdat[1] = CanReadReg(RX_BUF1);
    pdat[2] = CanReadReg(RX_BUF2);
    pdat[3] = CanReadReg(RX_BUF3);

    pdat[4] = CanReadReg(RX_BUF0);
    pdat[5] = CanReadReg(RX_BUF1);
    pdat[6] = CanReadReg(RX_BUF2);
    pdat[7] = CanReadReg(RX_BUF3);

    pdat[8] = CanReadReg(RX_BUF0);
    pdat[9] = CanReadReg(RX_BUF1);
    pdat[10] = CanReadReg(RX_BUF2);
    pdat[11] = CanReadReg(RX_BUF3);

    pdat[12] = CanReadReg(RX_BUF0);
    pdat[13] = CanReadReg(RX_BUF1);
    pdat[14] = CanReadReg(RX_BUF2);
    pdat[15] = CanReadReg(RX_BUF3);
}

u32 CanReadMsg(u8 *pdat)
{
    u8 i;
    u32 CanID;
    u8 buffer[16];

    CanReadFifo(buffer);
    CanID = (((u32)buffer[1] << 24) + ((u32)buffer[2] << 16) + ((u32)buffer[3] << 8) + buffer[4]) >> 3;
    for(i=0;i<8;i++)
    {
        pdat[i] = buffer[i+5];
    }
    return CanID;
}

void CanSendMsg(u32 canid, u8 *pdat)
{
    u32 CanID;

    CanID = canid << 3;
    CanWriteReg(TX_BUF0,0x88); //扩展帧, 数据帧, bit3~bit0: 数据长度(DLC)
    CanWriteReg(TX_BUF1,(u8)(CanID>>24));
    CanWriteReg(TX_BUF2,(u8)(CanID>>16));
    CanWriteReg(TX_BUF3,(u8)(CanID>>8));

    CanWriteReg(TX_BUF0,(u8)CanID);
    CanWriteReg(TX_BUF1,pdat[0]);
    CanWriteReg(TX_BUF2,pdat[1]);
    CanWriteReg(TX_BUF3,pdat[2]);

    CanWriteReg(TX_BUF0,pdat[3]);
    CanWriteReg(TX_BUF1,pdat[4]);
    CanWriteReg(TX_BUF2,pdat[5]);
    CanWriteReg(TX_BUF3,pdat[6]);

    CanWriteReg(TX_BUF0,pdat[7]);
    CanWriteReg(TX_BUF1,0x00);
    CanWriteReg(TX_BUF2,0x00);
    CanWriteReg(TX_BUF3,0x00);
}

```

```

    CanWriteReg(CMR,0x04);           //发起一次帧传输
}

void CANSetBaudrate()
{
    CanWriteReg(BTR0,(SJW << 6) + BRP);
    CanWriteReg(BTR1,(TSG2 << 4) + TSG1);
}

void CANInit()
{
    CANSetBaudrate();               //设置波特率

    CanWriteReg(ACR0,0x00);         //总线验收代码寄存器
    CanWriteReg(ACR1,0x00);
    CanWriteReg(ACR2,0x00);
    CanWriteReg(ACR3,0x00);
    CanWriteReg(AMR0,0xFF);         //总线验收屏蔽寄存器
    CanWriteReg(AMR1,0xFF);
    CanWriteReg(AMR2,0xFF);
    CanWriteReg(AMR3,0xFF);

    CanWriteReg(IMR,0xFF);         //中断寄存器
    CanWriteReg(MR,0x00);

    P_SW1 = 0;
    CANICR = 0x02;                 //CAN 中断使能
    AUXR2 |= 0x02;                 //CAN 模块被使能
}

void CANBUS_Interrupt(void) interrupt 28
{
    u8 isr;

    isr = CanReadReg(ISR);
    if((isr & 0x04) == 0x04)
    {
        CANAR = 0x03;
        CANDR = 0x04;             //CLR FLAG
    }

    if((isr & 0x08) == 0x08)
    {
        CANAR = 0x03;
        CANDR = 0x08;             //CLR FLAG

        CAN_ID = CanReadMsg(RX_BUF); //接收 CAN 总线数据

        CanSendMsg(CAN_ID+1,RX_BUF); //CANID 加 1, 原样发送 CAN 总线数据
    }
}

```

## 29.4.4 CAN 总线标准帧收发测试（汇编）

### 汇编代码

```

;测试工作频率为11.0592MHz

;***** 功能说明 *****

;本例程基于STC32G 为主控芯片的实验箱进行编写测试。

;使用Keil C251 编译器, Memory Model 推荐设置XSmall 模式, 默认定义变量在edata, 单时钟存取访问速度快。

;edata 建议保留1K 给堆栈使用, 空间不够时可将大数组、不常用变量加xdata 关键字定义到xdata 空间。

;CAN 总线收发测试用例。

;DCAN 是一个支持CAN2.0B 协议的功能单元。

;每秒钟发送一帧标准CAN 总线数据。

;收到一个标准帧后, 替换原先的 CAN ID 与发送的数据。

;默认波特率500KHz, 用户可自行修改。

;下载时, 选择时钟 24MHZ (用户可自行修改频率)。

;*****/

#include (STC32GINC)

;***** 用户定义宏 *****/

Fosc_KHZ EQU 24000 ;24000KHZ

STACK_POINTER EQU 0D0H ;堆栈开始地址

Timer0_Reload EQU (65536 - Fosc_KHZ) ;Timer 0 中断频率, 1000 次/秒

;CAN 总线波特率=Fclk/((1+(TSG1+1)+(TSG2+1))*(BRP+1)*2)
TSG1 EQU 2 ;0~15
TSG2 EQU 1 ;1~7 (TSG2 不能设置为0)
BRP EQU 3 ;0~63
;24000000/((1+3+2)*4*2)=500KHz

SJW EQU 00H ;重新同步跳跃宽度: 00H/040H/080H/0C0H

;总线波特率100KHz 以上设置为 0; 100KHz 以下设置为 1
SAM EQU 00H ;总线电平采样次数: 00H:采样1 次; 080H:采样3 次

;*****

;***** IO 口定义 *****/

;***** 本地变量声明 *****/
Flag0 DATA 20H
B_1ms BIT Flag0.0 ;1ms 标志

```



```

CLR          TR0
ORL          AUXR, #(1 SHL 7)          ; Timer0_IT();
ANL          TMOD, #NOT 04H           ; Timer0_AsTimer();
ANL          TMOD, #NOT 03H           ; Timer0_16bitAutoReload();
MOV          TH0, #Timer0_Reload / 256 ; Timer0_Load(Timer0_Reload);
MOV          TL0, #Timer0_Reload MOD256
SETB        ET0                        ; Timer0_InterruptEnable();
SETB        TR0                        ; Timer0_Run();

LCALL       F_CAN_Init                ; CAN 控制器初始化
SETB       EA                          ; 打开总中断

;=====

MOV        WR4, #0345H
MOV        CAN_ID, WR4                ; 设置默认 CAN ID
MOV        TX_BUF+0, #11H             ; 设置默认发送的 CAN 数据
MOV        TX_BUF+1, #22H
MOV        TX_BUF+2, #33H
MOV        TX_BUF+3, #44H
MOV        TX_BUF+4, #55H
MOV        TX_BUF+5, #66H
MOV        TX_BUF+6, #77H
MOV        TX_BUF+7, #88H

;===== 主循环 =====
L_Main_Loop:
JNB        B_1ms, L_Main_Loop        ; 1ms 未到
CLR        B_1ms

;===== 检测 1000ms 是否到 =====
MOV        WR6, msecond
INC        WR6, #1                    ; msecond + 1
MOV        msecond, WR6
CMP        WR6, #1000
JC         L_Quit_Check_1000ms       ; if(msecond < 1000), jmp
MOV        WR6, #0
MOV        msecond, WR6              ; msecond = 0

;===== 1000ms 到, 处理 RTC =====
MOV        WR6, #0
MOV        msecond, WR6              ; msecond = 0

MOV        A, #SR
LCALL     F_CAN_ReadReg
JB         ACC.0, L_CAN_BUSOFF
LCALL     F_CAN_SendMsg
LJMP      L_Quit_Check_1000ms

L_CAN_BUSOFF:
MOV        A, #MR
MOV        WR6, #WORD0 CANAR
MOV        WR4, #WORD2 CANAR
MOV        @DR4, R11

MOV        WR6, #WORD0 CANDR
MOV        WR4, #WORD2 CANDR
MOV        R11, @DR4
ANL        A, #NOT 04H                ; 清除 Reset Mode, 从 BUS-OFF 状态退出
MOV        @DR4, R11

```



**L\_Quit\_Check\_1000ms:**

```

JNB      B_CanRead, L_Main_Loop    ;未接收到 CAN 总线数据
CLR      B_CanRead
LCALL    F_CAN_ReadMsg            ;接收 CAN 数据, 替换原先的 CAN_ID 与发送的数据
;=====
LJMP     L_Main_Loop

```

```

;*****/

```

```

;=====
; 函数:      F_CAN_ReadReg
; 描述:      CAN 功能寄存器读取函数
; 参数:      A: Addr.
; 返回:      A: Data.
; 版本:      V1.0, 2022-04-06
;=====

```

**F\_CAN\_ReadReg:**

```

MOV      WR6, #WORD0 CANAR
MOV      WR4, #WORD2 CANAR
MOV      @DR4, R11

MOV      WR6, #WORD0 CANDR
MOV      WR4, #WORD2 CANDR
MOV      R11, @DR4
RET

```

```

;=====
; 函数:      F_CAN_WriteReg
; 描述:      CAN 功能寄存器配置函数
; 参数:      A: Addr, B: Data.
; 返回:      none.
; 版本:      V1.0, 2022-04-06
;=====

```

**F\_CAN\_WriteReg:**

```

MOV      WR6, #WORD0 CANAR
MOV      WR4, #WORD2 CANAR
MOV      @DR4, R11

MOV      WR6, #WORD0 CANDR
MOV      WR4, #WORD2 CANDR
MOV      @DR4, R10
RET

```

```

;=====
; 函数:      F_CAN_ReadMsg
; 描述:      CAN 接收数据函数
; 参数:      none.
; 返回:      none.
; 版本:      V1.0, 2022-04-06
;=====

```

**F\_CAN\_ReadMsg:**

```

MOV      A, #RX_BUF0
CALL     F_CAN_ReadReg
MOV      TMP_BUF+0, A

MOV      A, #RX_BUF1
CALL     F_CAN_ReadReg

```

```

MOV     TMP_BUF+1, A

MOV     A, #RX_BUF2
CALL    F_CAN_ReadReg
MOV     TMP_BUF+2, A

MOV     A, #RX_BUF3
CALL    F_CAN_ReadReg
MOV     TX_BUF+0, A           ;RX_BUF+0

MOV     A, #RX_BUF0
CALL    F_CAN_ReadReg
MOV     TX_BUF+1, A           ;RX_BUF+1

MOV     A, #RX_BUF1
CALL    F_CAN_ReadReg
MOV     TX_BUF+2, A           ;RX_BUF+2

MOV     A, #RX_BUF2
CALL    F_CAN_ReadReg
MOV     TX_BUF+3, A           ;RX_BUF+3

MOV     A, #RX_BUF3
CALL    F_CAN_ReadReg
MOV     TX_BUF+4, A           ;RX_BUF+4

MOV     A, #RX_BUF0
CALL    F_CAN_ReadReg
MOV     TX_BUF+5, A           ;RX_BUF+5

MOV     A, #RX_BUF1
CALL    F_CAN_ReadReg
MOV     TX_BUF+6, A           ;RX_BUF+6

MOV     A, #RX_BUF2
CALL    F_CAN_ReadReg
MOV     TX_BUF+7, A           ;RX_BUF+7

MOV     A, #RX_BUF3
CALL    F_CAN_ReadReg

MOV     A, #RX_BUF0
CALL    F_CAN_ReadReg

MOV     A, #RX_BUF1
CALL    F_CAN_ReadReg

MOV     A, #RX_BUF2
CALL    F_CAN_ReadReg

MOV     A, #RX_BUF3
CALL    F_CAN_ReadReg

; CanID = ((buffer[1] << 8) + buffer[2]) >> 5;
MOV     R6, TMP_BUF+1
MOV     R7, TMP_BUF+2
SRL     WR6
SRL     WR6
SRL     WR6

```

```

SRL      WR6
SRL      WR6
ANL      WR6, #07FFH
MOV      CAN_ID, WR6          ;解析 CAN ID

RET

```

```

=====
; 函数:      F_CAN_SendMsg
; 描述:      CAN 发送数据函数
; 参数:      none.
; 返回:      none.
; 版本:      V1.0, 2022-04-06
=====

```

#### F\_CAN\_SendMsg:

```

MOV      A, #TX_BUF0
MOV      B, #08H          ;bit7: 标准帧(0)/扩展帧(1)
                                ;bit6: 数据帧(0)/远程帧(1)
                                ;bit3~bit0: 数据长度(DLC)

CALL     F_CAN_WriteReg

MOV      WR2, CAN_ID
SLL      WR2
SLL      WR2
SLL      WR2
SLL      WR2
SLL      WR2
MOV      A, #TX_BUF1
MOV      B, R2
CALL     F_CAN_WriteReg
MOV      A, #TX_BUF2
MOV      B, R3
CALL     F_CAN_WriteReg
MOV      A, #TX_BUF3
MOV      B, TX_BUF+0
CALL     F_CAN_WriteReg

MOV      A, #TX_BUF0
MOV      B, TX_BUF+1
CALL     F_CAN_WriteReg
MOV      A, #TX_BUF1
MOV      B, TX_BUF+2
CALL     F_CAN_WriteReg
MOV      A, #TX_BUF2
MOV      B, TX_BUF+3
CALL     F_CAN_WriteReg
MOV      A, #TX_BUF3
MOV      B, TX_BUF+4
CALL     F_CAN_WriteReg

MOV      A, #TX_BUF0
MOV      B, TX_BUF+5
CALL     F_CAN_WriteReg
MOV      A, #TX_BUF1
MOV      B, TX_BUF+6
CALL     F_CAN_WriteReg
MOV      A, #TX_BUF2
MOV      B, TX_BUF+7
CALL     F_CAN_WriteReg

```

```

MOV      A, #TX_BUF3
MOV      B, #0
CALL     F_CAN_WriteReg

MOV      A, #CMR
MOV      B, #04H           ;发起一次帧传输
CALL     F_CAN_WriteReg
RET

```

```

;=====
; 函数:      F_CAN_Init
; 描述:      CAN 初始化程序.
; 参数:      none
; 返回:      none.
; 版本:      V1.0, 2022-04-06
;=====

```

**F\_CAN\_Init:**

```

ORL      AUXR2, #02H           ;CAN1 模块使能
ANL      AUXR2, #NOT 08H      ;选择 CAN1 模块
MOV      P_SW1, #0

MOV      A, #MR
MOV      B, #04H           ;使能 Reset Mode
CALL     F_CAN_WriteReg

;设置波特率
MOV      A, #SJW
ADD      A, #BRP
MOV      B, A
MOV      A, #BTR0
CALL     F_CAN_WriteReg

MOV      A, #TSG2
SWAP     A
ADD      A, #TSG1
ADD      A, #SAM
MOV      B, A
MOV      A, #BTR1
CALL     F_CAN_WriteReg

;总线验收代码寄存器
MOV      A, #ACR0
MOV      B, #00H
CALL     F_CAN_WriteReg
MOV      A, #ACR1
MOV      B, #00H
CALL     F_CAN_WriteReg
MOV      A, #ACR2
MOV      B, #00H
CALL     F_CAN_WriteReg
MOV      A, #ACR3
MOV      B, #00H
CALL     F_CAN_WriteReg

;总线验收屏蔽寄存器
MOV      A, #AMR0
MOV      B, #0FFH
CALL     F_CAN_WriteReg
MOV      A, #AMR1

```

```

MOV      B, #0FFH
CALL    F_CAN_WriteReg
MOV      A, #AMR2
MOV      B, #0FFH
CALL    F_CAN_WriteReg
MOV      A, #AMR3
MOV      B, #0FFH
CALL    F_CAN_WriteReg

MOV      A, #IMR
MOV      B, #0FFH           ;中断寄存器
CALL    F_CAN_WriteReg
MOV      A, #ISR
MOV      B, #0FFH           ;清中断标志
CALL    F_CAN_WriteReg
MOV      A, #MR
MOV      B, #00H           ;退出 Reset Mode
CALL    F_CAN_WriteReg

MOV      CANICR, #02H       ;CAN 中断使能
RET

```

\*\*\*\*\* 中断函数 \*\*\*\*\*

```

F_Timer0_Interrupt:           ;Timer0 1ms 中断函数
    PUSH    PSW               ;PSW 入栈
    PUSH    ACC               ;ACC 入栈

    SETB    B_1ms             ;1ms 标志

    POP     ACC               ;ACC 出栈
    POP     PSW               ;PSW 出栈
    RETI

```

```

=====
F_CAN_Interrupt:             ;CAN 中断函数
    PUSH    PSW               ;PSW 入栈
    PUSH    ACC               ;ACC 入栈
    PUSH    R4                ;R4 入栈
    PUSH    R5                ;R5 入栈
    PUSH    R6                ;R6 入栈
    PUSH    R7                ;R7 入栈

    MOV     A, #ISR
    MOV     WR6, #WORD0 CANAR
    MOV     WR4, #WORD2 CANAR
    MOV     @DR4, R11

    MOV     WR6, #WORD0 CANDR
    MOV     WR4, #WORD2 CANDR
    MOV     R11, @DR4
    MOV     @DR4, R11         ;清标志位, 写 1 清除

    JB     ACC.0, CAN_DOIIF
ISRTEST1:
    JB     ACC.1, CAN_BEIIF
ISRTEST2:
    JB     ACC.2, CAN_TIIF

```

```

ISRTEST3:
    JB          ACC.3,CAN_RIIF

ISRTEST4:
    JB          ACC.4,CAN_EPIIF

ISRTEST5:
    JB          ACC.5,CAN_EWIIF

ISRTEST6:
    JB          ACC.6,CAN_ALIIF

ISREXIT:
    POP         R7                ;R7 出栈
    POP         R6                ;R6 出栈
    POP         R5                ;R5 出栈
    POP         R4                ;R4 出栈
    POP         ACC               ;ACC 出栈
    POP         PSW              ;PSW 出栈
    RETI

CAN_DOIIF:
;    ORL        A,#01H            ;清标志位, 写 1 清除
;    MOV        @DR4, R11
;    JMP        ISRTEST1

CAN_BEIIF:
;    ORL        A,#02H            ;清标志位, 写 1 清除
;    MOV        @DR4, R11
;    JMP        ISRTEST2

CAN_TIIF:
;    ORL        A,#04H            ;清标志位, 写 1 清除
;    MOV        @DR4, R11
;    JMP        ISRTEST3

CAN_RIIF:
;    ORL        A,#08H            ;清标志位, 写 1 清除
;    MOV        @DR4, R11
;    SETB       B_CanRead
;    JMP        ISRTEST4

CAN_EPIIF:
;    ORL        A,#010H ;         ;清标志位, 写 1 清除
;    MOV        @DR4, R11
;    JMP        ISRTEST5

CAN_EWIIF:
;    ORL        A,#020H            ;清标志位, 写 1 清除
;    MOV        @DR4, R11
;    JMP        ISRTEST6

CAN_ALIIF:
;    ORL        A,#040H            ;清标志位, 写 1 清除
;    MOV        @DR4, R11
;    JMP        ISREXIT

;=====
END

```

## 30 LIN 总线

STC32G 系列单片机内部集成 LIN 总线功能单元，支持 LIN2.1 和 LIN1.3 协议协议。

主要功能如下：

- 帧头自动处理
- 可以在主、从两种模式之间切换
- 超时检测
- 错误分析

### 30.1 LIN 功能脚切换

符号	地址	B7	B6	B5	B4	B3	B2	B1	B0
P_SW1	A2H	S1_S[1:0]		CAN_S[1:0]		SPI_S[1:0]		LIN_S[1:0]	

LIN\_S[1:0]: LIN 功能脚选择位

LIN_S[1:0]	LIN_RX	LIN_TX
00	P0.2	P0.3
01	P5.2	P5.3
10	P4.6	P4.7
11	P7.2	P7.3

### 30.2 LIN 相关的寄存器

符号	描述	地址	位地址与符号								复位值
			B7	B6	B5	B4	B3	B2	B1	B0	
LINICR	LINBUS 中断控制寄存器	F9H	-	-	-	-	PLINH	LINIF	LINIE	PLINL	0000,0000
LINAR	LINBUS 地址寄存器	FAH									0000,0000
LINDR	LINBUS 数据寄存器	FBH									0000,0000
AUXR2	辅助寄存器 2	97H	-	-	-	-	CANSEL	CAN2EN	CANEN	LINEN	xxxx,0000

#### 30.2.1 辅助寄存器 2 (AUXR2)

符号	地址	B7	B6	B5	B4	B3	B2	B1	B0
AUXR2	97H	-	-	-	-	CANSEL	CAN2EN	CANEN	LINEN

LINEN: LIN 总线使能控制位

- 0: 关闭 LIN 功能
- 1: 使能 LIN 功能

#### 30.2.2 LIN 总线中断控制寄存器 (LINICR)

符号	地址	B7	B6	B5	B4	B3	B2	B1	B0
LINICR	F9H	-	-	-	-	PLINH	LINIF	LINIE	PLINL

LINIE: LIN 总线中断使能控制位

0: 关闭 LIN 中断

1: 使能 LIN 中断

LINIF: LIN 总线中断请求标志位, 硬件清零 (读取 LSR 清零)。

PLINH, PLINL: LIN 中断优先级控制位

PLINH	PLINL	优先级
0	0	0 (最低)
0	1	1
1	0	2
1	1	3 (最高)

### 30.2.3 LIN 总线地址寄存器 (LINAR)

符号	地址	B7	B6	B5	B4	B3	B2	B1	B0
LINAR	FAH								

### 30.2.4 LIN 总线数据寄存器 (LINDR)

符号	地址	B7	B6	B5	B4	B3	B2	B1	B0
LINDR	FBH								

对 LIN 内部功能寄存器进行读写均需要通过 LINAR 和 LINDR 进行间接访问

#### 读 LIN 内部功能寄存器的方法:

- 1、将 LIN 内部功能寄存器的地址写入 LIN 总线地址寄存器 LINAR
- 2、读取 LIN 总线数据寄存器 LINDR

例如: 需要读取 LIN 内部功能寄存器 LSR 的值

```
LINAR = 0x05; //将 LSR 的地址写入 LINAR
dat = LINDR; //读取 LINDR 以获得 LSR 的值
```

#### 写 LIN 内部功能寄存器的方法:

- 1、将 LIN 内部功能寄存器的地址写入 LIN 总线地址寄存器 LINAR
- 2、将待写入的值写入 LIN 总线数据寄存器 LINDR

例如: 需要将数据 0x5a 写入 LIN 内部功能寄存器 LBUF

```
LINAR = 0x00; //将 LBUF 的地址写入 LINAR
LINDR = 0x5a; //将待写入的值 0x5a 写入 LINDR
```

## 30.3 LIN 内部功能寄存器

	0/8	1/9	2/A	3/B	4/C	5/D	6/E	7/F
08H	HDRL	HDRH	HDP					
00H	LBUF	LSEL	LID	LER	LIE	LSR	DLL	DLH

符号	地址	B7	B6	B5	B4	B3	B2	B1	B0
LBUF	0x00	LBUF							
LSEL	0x01	ANIC				INDEX			
LID	0x02			ID					



LER	0x03		OVER	SYNCER	TOVER	CHKER	PER	BITER	FER
LIE	0x04					ABORTE	ERRE	RDYE	LIDE
LSR	0x05	LOG SIZE				ABORT	ERR	RDY	LID
LCR	0x05	MODE	LIN13	SIZE				CMD	
DLL	0x06	DLL							
DLH	0x07	SYNC	DLH						
HDRL	0x08	HDRL							
HDRH	0x09	HDRH							
HDP	0x0A	HDP							

### 30.3.1 LIN 数据寄存器 (LBUF)

符号	地址	B7	B6	B5	B4	B3	B2	B1	B0
LBUF	0x00								

LBUF 是 LIN 模块内部数据 FIFO 的数据接口。

### 30.3.2 LIN 数据地址寄存器 (LSEL)

符号	地址	B7	B6	B5	B4	B3	B2	B1	B0
LSEL	0x01	AINC	-	-	-	INDEX[3:0]			

AINC 地址自增

0: 写入 LIN 内部 FIFO 的数据地址由 INDEX 决定。

1: 数据地址自增, 每操作一次 LBUF, LIN 内部 FIFO 的数据地址自动加一。

### 30.3.3 LIN 帧 ID 寄存器 (LID)

符号	地址	B7	B6	B5	B4	B3	B2	B1	B0
LID	0x02	ID[5:0]							

LID 帧 ID, 如果 LCR[5:2]=4'b1111, 那么 LID[5:4]的组合代表数据帧中数据的数量:

00: 2 字节

01: 2 字节

10: 4 字节

11: 8 字节

### 30.3.4 LIN 错误寄存器 (LER)

符号	地址	B7	B6	B5	B4	B3	B2	B1	B0
LER	0x03	-	OV	SYN	TOV	CHK	PER	BIT	FER

OV: over run error。当 LIN 正在运行命令 (RDY 为低) 时, 用户发送了新的命令到 LIN。

SYN: slave 模式下才有, LIN 接收帧同步时产生错误。

TOV: timeout 错误。在最大允许时间内, LIN 没有收到完整的数据帧。

CHK: checksum 错误。

PER: Parity error, 没有正确接收到受保护的 ID 段。

BIT: 位错误, 标志 LIN 发送的数据位与总线监测到的状态不一致。

FER: 帧错误, 接收到的数据没有包含有效的停止位。

读取清除错误寄存器。

### 30.3.5 LIN 中断使能寄存器 (LIE)

符号	地址	B7	B6	B5	B4	B3	B2	B1	B0
LIE	0x04	-	-	-	-	ABORTE	ERRE	RDYE	LIDE

ABORTE: 使能终止中断。

ERRE: 使能错误中断。

RDYE: 使能 Ready 中断。

LIDE: 使能 head 中断。

### 30.3.6 LIN 状态寄存器 (只读寄存器) (LSR)

符号	地址	B7	B6	B5	B4	B3	B2	B1	B0
LSR	0x05	LOG SIZE[3:0]				ABORT	ERR	RDY	LID

LOG SIZE: LOG 模式时, 检测到的数据长度。

ABORT: 终止命令正在执行中。

ERR: 错误状态。

RDY: Ready 状态, 可以执行新的命令。

LID: 接收到了正确的 header。

Bit0~Bit3 读取后清零。

### 30.3.7 LIN 控制寄存器 (只写寄存器) (LCR)

符号	地址	B7	B6	B5	B4	B3	B2	B1	B0
LCR	0x05	MODE	LIN13	SIZE[3:0]			CMD[1:0]		

MODE: LIN 模式选择

0: 从模式

1: 主模式。

LIN13: 校验和选择。

0: 增强校验和, LIN2.1 协议。

1: 普通校验和, LIN1.3 协议。

SIZE[3:0]: 数据长度

设置	长度	设置	长度
0000	0 字节	1000	8 字节
0001	1 字节	1001	保留
0010	2 字节	1010	保留
0011	3 字节	1011	保留
0100	4 字节	1100	保留
0101	5 字节	1101	保留
0110	6 字节	1110	LOG MODE
0111	7 字节	1111	数据长度由 LID[5:4]决定

CMD[1:0]: LIN 命令。

- 00: Abort 命令。
- 01: 主模式 Send header 命令。
- 10: TX response。
- 11: RX response。

### 30.3.8 LIN 波特率寄存器 (DLL/DLH)

符号	地址	B7	B6	B5	B4	B3	B2	B1	B0
DLL	0x06	DLL							
DLH	0x07	SYNC	DLH						

DLL 和 DLH 决定了 LIN 模块的波特率。波特率 =  $\text{SYSclk}/16/\text{DL}$ 。

SYNC: 同步模式, 只有在从模式下, 才有用。

### 30.3.9 LIN 帧头延时计数寄存器 (HDRL/HDRH)

符号	地址	B7	B6	B5	B4	B3	B2	B1	B0
HDRL	0x08	HDRL							
HDRH	0x09	HDRH							

延时(ms) =  $(\text{HDR} * 1000) / \text{SYSclk}$ 。

### 30.3.10 LIN 帧头延时分频寄存器 (HDP)

符号	地址	B7	B6	B5	B4	B3	B2	B1	B0
HDP	0x0A	HDP							

HDR 和 HDP 共同定义了一个帧头的延时时间, 这个时间用于定义软件配置完发送帧头的命令与 LIN 模块实际发送 head 帧头的时间延时。

## 30.4 范例程序

### 30.4.1 LIN 总线主机收发范例

```

//测试工作频率为11.0592MHz

#include "stc8h.h"
#include "stc32g.h" //头文件见下载软件
#include "intrins.h"

typedef unsigned char u8;
typedef unsigned int u16;
typedef unsigned long u32;

#define MAIN_Fosc 2400000UL

sbit SLP_N = P5^3; //LIN 收发器控制脚0: 休眠; 1: 工作

#define LIN_MODE 1 //0: LIN2.1; 1: LIN1.3
#define FRAME_LEN 8 //数据长度: 8 字节

u8 Lin_ID;
u8 TX_BUF[8];

u8 Key1_cnt;
u8 Key2_cnt;
bit Key1_Flag;
bit Key2_Flag;

void LinInit();
void LinSendMsg(u8 lid, u8 *pdat);
void LinSendHeader(u8 lid);
void delay_ms(u8 ms);

void main(void)
{
    EAXFR = 1; //使能访问 XFR
    CKCON = 0x00; //设置外部数据总线速度为最快
    WTST = 0x00; //设置程序代码等待参数,
    //赋值为0 可将CPU 执行程序的速度设置为最快

    P0M1 = 0; P0M0 = 0; //设置为准双向口
    P1M1 = 0; P1M0 = 0; //设置为准双向口
    P2M1 = 0; P2M0 = 0; //设置为准双向口
    P3M1 = 0; P3M0 = 0; //设置为准双向口
    P4M1 = 0; P4M0 = 0; //设置为准双向口
    P5M1 = 0; P5M0 = 0; //设置为准双向口
    P6M1 = 0; P6M0 = 0; //设置为准双向口
    P7M1 = 0; P7M0 = 0; //设置为准双向口

    P_SW2 /= 0x80;
    P0PU = 0x0c; //LIN_TX, LIN_RX 脚开后内部上拉
    P_SW2 &= ~0x80;

    Lin_ID = 0x32;

```

```

LinInit();
EA = 1; //打开总中断

SLP_N = 1;
TX_BUF[0] = 0x11;
TX_BUF[1] = 0x22;
TX_BUF[2] = 0x33;
TX_BUF[3] = 0x44;
TX_BUF[4] = 0x55;
TX_BUF[5] = 0x66;
TX_BUF[6] = 0x77;
TX_BUF[7] = 0x88;

while(1)
{
    delay_ms(1);
    if(!P32)
    {
        if(!Key1_Flag)
        {
            Key1_cnt++;
            if(Key1_cnt > 50) //50ms 防抖
            {
                P46 = ~P46;
                Key1_Flag = 1;
                LinSendMsg(Lin_ID, TX_BUF); //主机发送完整帧
            }
        }
    }
    else
    {
        Key1_cnt = 0;
        Key1_Flag = 0;
    }

    if(!P33)
    {
        if(!Key2_Flag)
        {
            Key2_cnt++;
            if(Key2_cnt > 50) //50ms 防抖
            {
                P47 = ~P47;
                Key2_Flag = 1;
                LinSendHeader(0x13); //主机发送Header，由特定标识符从机发送应答数据，拼成一个完整的帧
            }
        }
    }
    else
    {
        Key2_cnt = 0;
        Key2_Flag = 0;
    }
}

void delay_ms(u8 ms)
{
    u16 i;

```

```

    do{
        i = MAIN_Fosc / 6000;
        while(--i);
    }while(--ms);
}

u8 LinReadReg(u8 addr)
{
    u8 dat;
    LINAR = addr;
    dat = LINDR;
    return dat;
}

void LinWriteReg(u8 addr, u8 dat)
{
    LINAR = addr;
    LINDR = dat;
}

void LinReadMsg(u8 *pdat)
{
    u8 i;

    Lin WriteReg(LSEL,0x80); //地址自增,从0开始
    for(i=0;i<FRAME_LEN;i++)
    {
        pdat[i] = LinReadReg(LBUF);
    }
}

void LinSetMsg(u8 *pdat)
{
    u8 i;

    Lin WriteReg(LSEL,0x80); //地址自增,从0开始
    for(i=0;i<FRAME_LEN;i++)
    {
        LinWriteReg(LBUF,pdat[i]);
    }
}

void LinSetID(u8 lid)
{
    Lin WriteReg(LID,lid); //设置总线ID
}

u8 GetLinError(void)
{
    u8 sta;
    sta = LinReadReg(LER); //读取清除错误寄存器
    return sta;
}

u8 WaitLinReady(void)
{
    u8 lsr;
    do{
        lsr = LinReadReg(LSR);
    }
}

```

```

    }while(!(lcr & 0x02));
    return lcr;
}

void SendAbortCmd(void)
{
    Lin WriteReg(LCR,0x80);
}

void SendHeadCmd(void)
{
    Lin WriteReg(LCR,0x81);
}

void SendDatCmd(void)
{
    u8 lcr_val;
    lcr_val = 0x82+(LIN_MODE<<6)+(FRAME_LEN<<2);
    Lin WriteReg(LCR,lcr_val);
}

void ResponseTxCmd(void)
{
    u8 lcr_val;
    lcr_val = 0x02+(LIN_MODE<<6)+(FRAME_LEN<<2);
    Lin WriteReg(LCR,lcr_val);
}

void ResponseRxCmd(void)
{
    u8 lcr_val;
    lcr_val = 0x03+(LIN_MODE<<6)+(FRAME_LEN<<2);
    Lin WriteReg(LCR,lcr_val);
}

void LinSendMsg(u8 lid, u8 *pdat)
{
    LinSetID(lid);
    LinSetMsg(pdat);

    SendHeadCmd();
    WaitLinReady();
    GetLinError();

    SendDatCmd();
    WaitLinReady();
    GetLinError();
}

void LinSendHeader(u8 lid)
{
    LinSetID(lid);

    SendHeadCmd();
    WaitLinReady();
    GetLinError();

    ResponseRxCmd();
    WaitLinReady();
}

```

```

    GetLinError(); //读取清除错误寄存器

    LinReadMsg(TX_BUF); //接收 Lin 总线从机发送的应答数据
}

void LinSetBaudrate(u16 brt)
{
    u16 tmp;
    tmp = (MAIN_Fosc >> 4) / brt;
    Lin WriteReg(DLH,(u8)(tmp>>8)); //设置波特率
    Lin WriteReg(DLL,(u8)tmp);
}

void LinSetHeadDelay(u8 base_ms, u8 prescaler)
{
    u16 tmp;
    tmp = (MAIN_Fosc * base_ms) / 1000; //注意base_ms 取值范围，计算结果不要超过16 位上限
    Lin WriteReg(HDRH,(u8)(tmp>>8)); //设置帧头延时计数
    Lin WriteReg(HDRL,(u8)tmp); //设置帧头延时分频

    Lin WriteReg(HDP,prescaler); //设置帧头延时分频
}

void LinInit()
{
    P_SW1 = 0x00; //选择P0.2,P0.3
    LINICR = 0x02; //LIN 模块中断使能
    AUXR2 |= 0x01; //LIN 模块被使能

    GetLinError(); //读取清除错误寄存器
    Lin WriteReg(LIE,0x00); //LIE 中断使能寄存器
    LinSetBaudrate(9600); //设置波特率
    LinSetHeadDelay(0x01,0x00); //设置帧头延时
}

```

## 30.4.2 LIN 总线从机收发范例

```

//测试工作频率为 11.0592MHz

#include "stc8h.h"
#include "stc32g.h" //头文件见下载软件
#include "intrins.h"

typedef unsigned char u8;
typedef unsigned int u16;
typedef unsigned long u32;

#define MAIN_Fosc 2400000UL

sbit SLP_N = P5^3; //LIN 收发器控制脚0: 休眠; 1: 工作

#define LIN_MODE 1 //0: LIN2.1; 1: LIN1.3
#define FRAME_LEN 8 //数据长度: 8 字节

u8 Lin_ID;
u8 TX_BUF[8];

```



```

bit RxFlag;

void LinInit();
void LinReadMsg(u8 *pdat);
void ResponseRxCmd(void);
u8 WaitLinReady(void);
u8 GetLinError(void);

void main(void)
{
    EAXFR = 1;    //使能访问 XFR
    CKCON = 0x00;    //设置外部数据总线速度为最快
    WTST = 0x00;    //设置程序代码等待参数,
                    //赋值为0 可将CPU 执行程序的速度设置为最快

    P0M1 = 0;    P0M0 = 0;    //设置为准双向口
    P1M1 = 0;    P1M0 = 0;    //设置为准双向口
    P2M1 = 0;    P2M0 = 0;    //设置为准双向口
    P3M1 = 0;    P3M0 = 0;    //设置为准双向口
    P4M1 = 0;    P4M0 = 0;    //设置为准双向口
    P5M1 = 0;    P5M0 = 0;    //设置为准双向口
    P6M1 = 0;    P6M0 = 0;    //设置为准双向口
    P7M1 = 0;    P7M0 = 0;    //设置为准双向口

    P_SW2 /= 0x80;
    P0PU = 0x0c;    //LIN_TX, LIN_RX 脚开后内部上拉
    P_SW2 &= ~0x80;

    Lin_ID = 0x32;
    LinInit();
    EA = 1;    //打开总中断

    SLP_N = 1;
    TX_BUF[0] = 0x11;
    TX_BUF[1] = 0x22;
    TX_BUF[2] = 0x33;
    TX_BUF[3] = 0x44;
    TX_BUF[4] = 0x55;
    TX_BUF[5] = 0x66;
    TX_BUF[6] = 0x77;
    TX_BUF[7] = 0x88;

    while(1)
    {
        if(RxFlag == 1)
        {
            ResponseRxCmd();    //RX response
            WaitLinReady();    //等待 ready 状态
            GetLinError();    //读取清除错误寄存器

            LinReadMsg(TX_BUF);    //接收 Lin 总线数据
            RxFlag = 0;
        }
    }
}

u8 LinReadReg(u8 addr)
{
    u8 dat;

```

```
    LINAR = addr;
    dat = LINDR;
    return dat;
}

void LinWriteReg(u8 addr, u8 dat)
{
    LINAR = addr;
    LINDR = dat;
}

void LinReadMsg(u8 *pdat)
{
    u8 i;

    Lin WriteReg(LSEL,0x80); //地址自增,从0开始

    for(i=0;i<FRAME_LEN;i++)
    {
        pdat[i] = LinReadReg(LBUF);
    }
}

void LinSetMsg(u8 *pdat)
{
    u8 i;

    Lin WriteReg(LSEL,0x80); //地址自增,从0开始
    for(i=0;i<FRAME_LEN;i++)
    {
        LinWriteReg(LBUF,pdat[i]);
    }
}

void LinSetID(u8 lid)
{
    Lin WriteReg(LID,lid); //设置总线ID
}

u8 GetLinError(void)
{
    u8 sta;
    sta = LinReadReg(LER); //读取清除错误寄存器
    return sta;
}

u8 WaitLinReady(void)
{
    u8 lsr;
    do{
        lsr = LinReadReg(LSR);
    }while(!(lsr & 0x02)); //判断ready 状态
    return lsr;
}

void SendAbortCmd(void)
{
    Lin WriteReg(LCR,0x80); //主模式 Send Abort
}
```

```

void SendHeadCmd(void)
{
    Lin WriteReg(LCR,0x81);           //主模式 Send Header
}

void SendDatCmd(void)
{
    u8 lcr_val;
    lcr_val = 0x82+(LIN_MODE<<6)+(FRAME_LEN<<2);
    Lin WriteReg(LCR,lcr_val);
}

void ResponseTxCmd(void)
{
    u8 lcr_val;
    lcr_val = 0x02+(LIN_MODE<<6)+(FRAME_LEN<<2);
    Lin WriteReg(LCR,lcr_val);
}

void ResponseRxCmd(void)
{
    u8 lcr_val;
    lcr_val = 0x03+(LIN_MODE<<6)+(FRAME_LEN<<2);
    Lin WriteReg(LCR,lcr_val);
}

void LinTxResponse(u8 *pdat)
{
    LinSetMsg(pdat);
    ResponseTxCmd();                //TX response
    WaitLinReady();                 //等待 ready 状态
    GetLinError();                  //读取清除错误寄存器
}

void LinSetBaudrate(u16 brt)
{
    u16 tmp;
    tmp = (MAIN_Fosc >> 4) / brt;
    Lin WriteReg(DLH,(u8)(tmp>>8));
    Lin WriteReg(DLL,(u8)tmp);
}

void LinSetHeadDelay(u8 base_ms, u8 prescaler)
{
    u16 tmp;
    tmp = (MAIN_Fosc * base_ms) / 1000; //注意base_ms 取值范围，计算结果不要超过16位上限
    Lin WriteReg(HDRH,(u8)(tmp>>8));
    Lin WriteReg(HDRL,(u8)tmp);        //设置帧头延时计数

    Lin WriteReg(HDP,prescaler);      //设置帧头延时分频
}

void LinInit()
{
    P_SW1 = 0x00;                    //选择 P0.2,P0.3
    LINICR = 0x02;                   //LIN 模块中断使能
    AUXR2 |= 0x01;                   //LIN 模块被使能
}

```

```

    GetLinError(); //读取清除错误寄存器
    LinWriteReg(LIE,0x0F); //LIR 中断使能寄存器
    LinSetBaudrate(9600); //设置波特率
    LinSetHeadDelay(0x01,0x00); //设置帧头延时
}

void LinBUS_Interrupt(void) interrupt LIN_VECTOR
{
    u8 isr;

    isr = LinReadReg(LSR);
    if((isr & 0x03) == 0x03) //接收到Header, 处于Ready 状态
    {
        isr = LinReadReg(LER);
        if(isr == 0x00) //没有产生错误
        {
            P46 = ~P46;

            isr = LinReadReg(LID);
            if(isr == 0x12) //判断是否从机响应ID
            {
                LinTxResponse(TX_BUF); //返回响应数据
            }
            else
            {
                RxFlag = 1;
            }
        }
    }
    else
    {
        isr = LinReadReg(LER); //读取清除错误寄存器
    }
}

```

### 30.4.3 使用串口模拟 LIN 总线范例

LIN (Local Interconnect Network) 总线是基于 UART/SCI (通用异步收发器/串行接口) 的低成本串行通讯协议。LIN 的字节场和 UART 一样都是 8N1 的格式, 但是 LIN 的帧间隔场是连续 13 个显性电平, 与串口的 8 位不符, 这里通过切换波特率的方式输出 13 个显性电平宽度的信号作为间隔场。

以 9600 波特率为例:

13 个显性信号时间 =  $13/9600 = 1354\mu\text{s}$

转换成发送一个字节 0x00, 1 个起始位 + 8 个数据位 + 1 个停止位, 其中包含 9 个显性电平。

转换波特率 =  $9/1354\mu\text{s} = 6647$  波特率

本例程测试方法: UART1 通过串口工具连接电脑; UART2 外接 LIN 收发器, 连接 LIN 总线。将电脑串口发送的数据转发到 LIN 总线; 从 LIN 总线接收到的数据转发到电脑串口。

---

//测试工作频率为 11.0592MHz

```

// #include "stc8h.h"
#include "stc32g.h" // 头文件见下载软件
#include "intrins.h"

typedef unsigned char u8;
typedef unsigned int u16;
typedef unsigned long u32;

#define MAIN_Fosc 2400000UL

#define Baudrate1 (65536UL - (MAIN_Fosc / 4) / 9600UL)
#define Baudrate2 (65536UL - (MAIN_Fosc / 4) / 9600UL) // 发送数据传输波特率

#define Baudrate_Break (65536UL - (MAIN_Fosc / 4) / 6647UL) // 发送显性间隔信号波特率

#define UART1_BUF_LENGTH 32
#define UART2_BUF_LENGTH 32

#define LIN_ID 0x31

sbit SLP_N = P2^4; // LIN 收发器控制脚 0: 休眠; 1: 工作

u8 TX1_Cnt; // 发送计数
u8 RX1_Cnt; // 接收计数
u8 TX2_Cnt; // 发送计数
u8 RX2_Cnt; // 接收计数
bit B_TX1_Busy; // 发送忙标志
bit B_TX2_Busy; // 发送忙标志
u8 RX1_TimeOut;
u8 RX2_TimeOut;

u8 xdata RX1_Buffer[UART1_BUF_LENGTH]; // 接收缓冲
u8 xdata RX2_Buffer[UART2_BUF_LENGTH]; // 接收缓冲

void UART1_config(void);
void UART2_config(void);
void delay_ms(u8 ms);
void UART1_TxByte(u8 dat);
void UART2_TxByte(u8 dat);
void Lin_Send(u8 *puts);
void SetTimer2Baudrate(u16 dat);

void main(void)
{
    u8 i;

    CKCON = 0x00; // 设置外部数据总线速度为最快
    WTST = 0x00; // 设置程序代码等待参数,
    // 赋值为 0 可将 CPU 执行程序的速度设置为最快

    P0M1 = 0; P0M0 = 0; // 设置为准双向口
    P1M1 = 0; P1M0 = 0; // 设置为准双向口
    P2M1 = 0; P2M0 = 0; // 设置为准双向口
    P3M1 = 0; P3M0 = 0; // 设置为准双向口
    P4M1 = 0; P4M0 = 0; // 设置为准双向口
    P5M1 = 0; P5M0 = 0; // 设置为准双向口
    P6M1 = 0; P6M0 = 0; // 设置为准双向口
    P7M1 = 0; P7M0 = 0; // 设置为准双向口

```

```

    UART1_config();
    UART2_config();
    EA = 1; //允许全局中断
    SLP_N = 1;

    while(1)
    {
        delay_ms(1);
        if(RX1_TimeOut > 0)
        {
            if(--RX1_TimeOut == 0) //超时,则串口接收结束
            {
                if(RX1_Cnt > 0)
                {
                    Lin_Send(RX1_Buffer); //将UART1 收到的数据发送到LIN 总线上
                }
                RX1_Cnt = 0;
            }
        }

        if(RX2_TimeOut > 0)
        {
            if(--RX2_TimeOut == 0) //超时,则串口接收结束
            {
                if(RX2_Cnt > 0)
                {
                    for (i=0; i < RX2_Cnt; i++) //遇到停止符0 结束
                    {
                        UART1_TxByte(RX2_Buffer[i]); //从LIN 总线收到的数据发送到UART1
                    }
                }
                RX2_Cnt = 0;
            }
        }
    }
}

void delay_ms(u8 ms)
{
    u16 i;
    do{
        i = MAIN_Fosc / 6000;
        while(--i);
    }while(--ms);
}

u8 Lin_CheckPID(u8 id) //ID 转PID
{
    u8 pid;
    u8 P0 ;
    u8 P1 ;

    P0 = (((id)^(id>>1)^(id>>2)^(id>>4))&0x01)<<6 ;
    P1 = ((~((id>>1)^(id>>3)^(id>>4)^(id>>5)))&0x01)<<7 ;

    pid= id/P0/P1 ;

    return pid;
}

```

```

static u8 LINCalcChecksum(u8 *dat) //计算LIN1.3 经典校验码
{
    u16 sum = 0;
    u8 i;

    for(i = 0; i < 8; i++)
    {
        sum += dat[i];
        if(sum & 0xFF00)
        {
            sum = (sum & 0x00FF) + 1;
        }
    }
    sum ^= 0x00FF;
    return (u8)sum;
}

void Lin_SendBreak(void)
{
    SetTimer2Baudrate((u16)Baudrate_Break);
    UART2_TxByte(0);
    SetTimer2Baudrate((u16)Baudrate2);
}

void Lin_Send(u8 *puts)
{
    u8 i;

    Lin_SendBreak(); //发送帧间隔场
    UART2_TxByte(0x55); //发送同步场
    UART2_TxByte(Lin_CheckPID(LIN_ID)); //发送标识符
    for(i=0;i<8;i++)
    {
        UART2_TxByte(puts[i]);
    }
    UART2_TxByte(LINCalcChecksum(puts));
}

void UART1_TxByte(u8 dat)
{
    SBUF = dat;
    B_TX1_Busy = 1;
    while(B_TX1_Busy);
}

void UART2_TxByte(u8 dat)
{
    S2BUF = dat;
    B_TX2_Busy = 1;
    while(B_TX2_Busy);
}

void SetTimer2Baudrate(u16 dat)
{
    AUXR &= ~(1<<4); //Timer stop
    AUXR &= ~(1<<3); //Timer2 set As Timer
    AUXR |= (1<<2); //Timer2 set as 1T mode
    T2H = dat / 256;
}

```

```

    T2L = dat % 256;
    IE2  &= ~(1<<2);
    AUXR |= (1<<4);
}

void UART1_config(void)
{
    TRI = 0;
    AUXR &= ~0x01;
    AUXR |= (1<<6);
    TMOD &= ~(1<<6);
    TMOD &= ~0x30;
    TH1 = (u8)(Baudrate1 / 256);
    TL1 = (u8)(Baudrate1 % 256);
    ET1 = 0;
    INTCLKO &= ~0x02;
    TRI  = 1;

    SCON = (SCON & 0x3f) / 0x40;
    ES  = 1;
    REN = 1;
    P_SW1 &= 0x3f;

    B_TX1_Busy = 0;
    TX1_Cnt = 0;
    RX1_Cnt = 0;
}

void UART2_config(void)
{
    SetTimer2Baudrate((u16)Baudrate2);
    S2CON &= ~(1<<7);
    IE2 |= 1;
    S2CON |= (1<<4);
    P_SW2 &= ~0x01;

    B_TX2_Busy = 0;
    TX2_Cnt = 0;
    RX2_Cnt = 0;
}

void UART1_int (void) interrupt 4
{
    if(RI)
    {
        RI = 0;
        if(RX1_Cnt >= UART1_BUF_LENGTH) RX1_Cnt = 0;
        RX1_Buffer[RX1_Cnt] = SBUF;
        RX1_Cnt++;
        RX1_TimeOut = 5;
    }

    if(TI)
    {
        TI = 0;
        B_TX1_Busy = 0;
    }
}

```



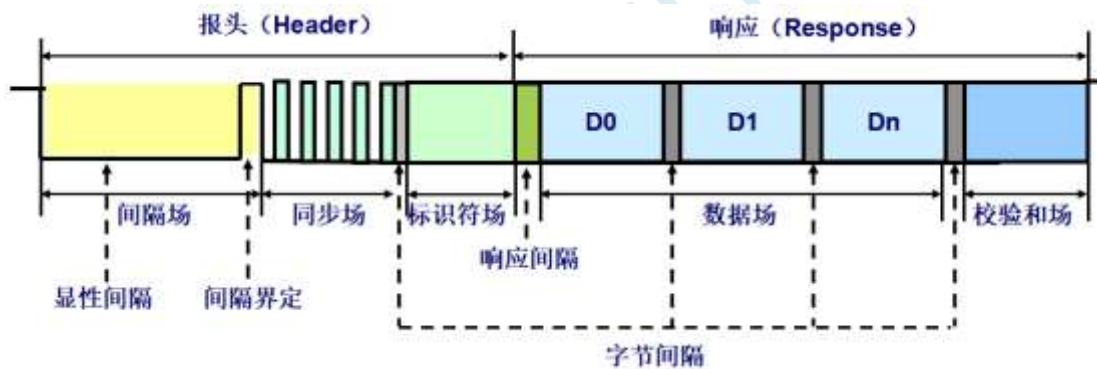
```

void UART2_int (void) interrupt 8
{
    if((S2CON & 1) != 0)
    {
        S2CON &= ~1;           //清除标志位
        if(RX2_Cnt >= UART2_BUF_LENGTH) RX2_Cnt = 0;
        RX2_Buffer[RX2_Cnt] = S2BUF;
        RX2_Cnt++;
        RX2_TimeOut = 5;
    }

    if((S2CON & 2) != 0)
    {
        S2CON &= ~2;           //清除标志位
        B_TX2_Busy = 0;
    }
}

```

### 30.4.4 LIN 总线时序介绍



#### 1、字节场

- 1) 基于 UART/SCI 的通信格式；
- 2) 发送一个字节需要 10 个位时间（TBIT）

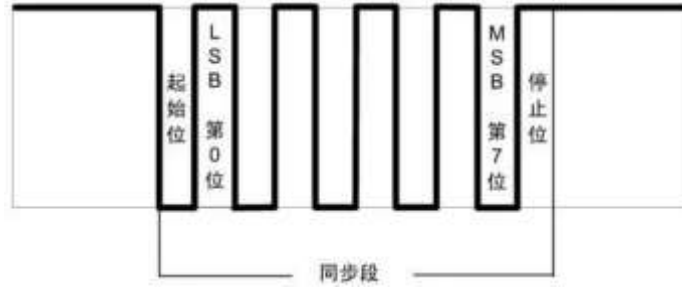
#### 2、间隔场

- 1) 表示一帧报文的起始，由主节点发出；
- 2) 间隔信号至少由 13 个显性位组成；
- 3) 间隔界定符至少由 1 个隐形位组成；
- 4) 间隔场是唯一一个不符合字节场格式的场；
- 5) 从节点需要检测到至少连续 11 个显性位才认为是间隔信号；



#### 3、同步场

- 1) 确保所有从节点使用与节点相同的波特率发送和接收数据；
- 2) 一个字节，结构固定：0x55；

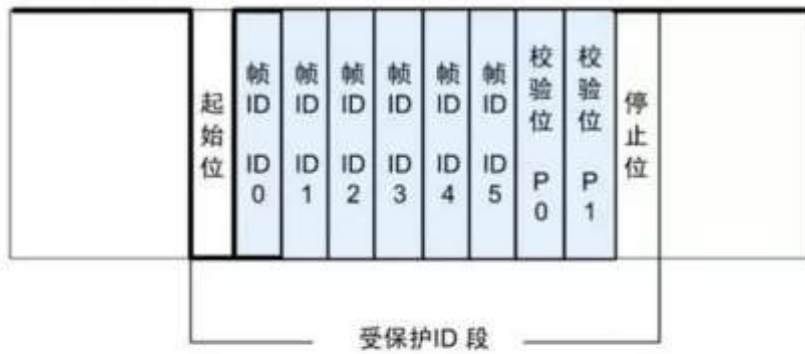


4、标识符场

- 1) ID 的范围从 0 到 63 (0x3f);
- 2) 奇偶校验符(Parity)P0, P1

$$P0 = ID0 \oplus ID1 \oplus ID2 \oplus ID4$$

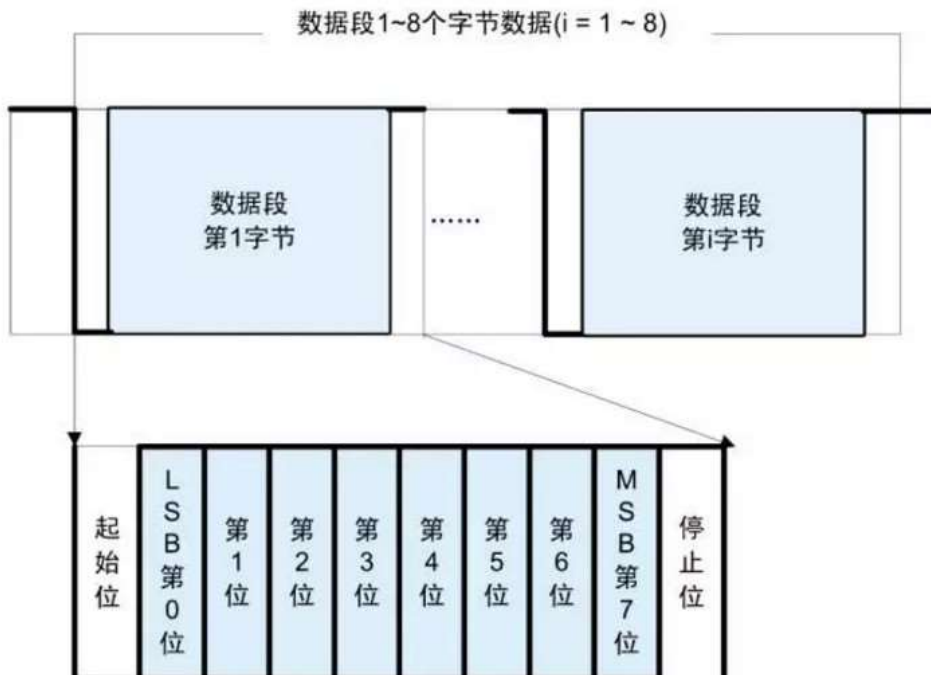
$$P1 = \neg (ID1 \oplus ID3 \oplus ID4 \oplus ID5)$$



■ 显性或隐性位

5、数据场

- 1) 数据场长度 1 到 8 个字节;
- 2) 低字节先发, 低位先发;
- 3) 如果某信号长度超过 1 个字节采用低位在前的方式发送 (小端);



6、校验和场

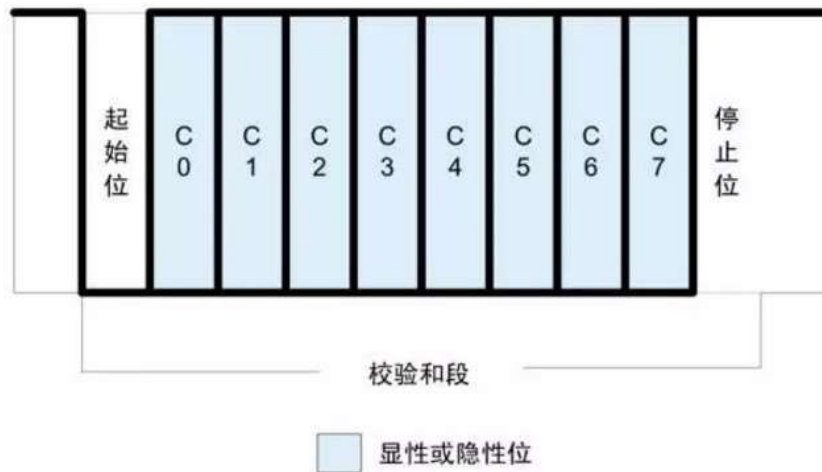
用于校验接收的数据是否正确

1) 经典校验 (Classic Checksum) 仅校验数据场 (LIN1. 3)

2) 增强校验 (Enhance Checksum) 校验标识符场与数据场内容 (LIN2. 0、LIN2. 1)

标识符为 0x3C 和 0x3D 的帧只能使用经典校验

计算方法：反转 8 位求和



## 31 32 位硬件乘除单元（MDU32）

乘法和除法单元（称为 MDU32）提供快速的 32 位算术运算。MDU32 支持无符号和补码有符号整数操作数。MDU32 由专用的直接内存访问控制模块（称为 DMA）。所有 MDU32 算术操作都是通过向 DMA 控件写入 DMA 指令来启动的寄存器 DMAIR。MDU32 模块执行的所有算术运算的操作数和结果位于寄存器 R0-R7。

注意：

1、DMA 模块执行算术运算所需的执行时间，包括：

- ◆ 操作数从 DR0-DR4 寄存器加载到 MDU32 模块
- ◆ MDU32 算术运算
- ◆ 从 MDU32 模块到 R0-R7 寄存器的结果存储

2、处理器执行 C 编译算术函数所需的执行时间，包括：

- ◆ DMA 指令写入 DMAIR 寄存器
- ◆ 操作数从 DR0-DR4 寄存器加载到 MDU32 模块
- ◆ MDU32 算术运算
- ◆ 从 MDU32 模块到 R0-R7 寄存器的结果存储
- ◆ 从函数返回（RET 指令）

3、MDU32 执行乘除法运算时，单片机会自动切换到 IDLE 模式，即 CPU 停止时钟指令，其它外设仍继续工作。运算完成后，单片机自动切换到正常工作模式

### 31.1 相关的特殊功能寄存器

符号	描述	地址	位地址与符号								复位值
			B7	B6	B5	B4	B3	B2	B1	B0	
DMAIR	DMA 指令寄存器	EDH	DMAIR[7:0]								0000,0000

**注：向 DMAIR 寄存器写入指令码，只能使用立即数寻址方式的指令“MOV DMAIR,#N”，使用其它指令会无法正常触发计算。**

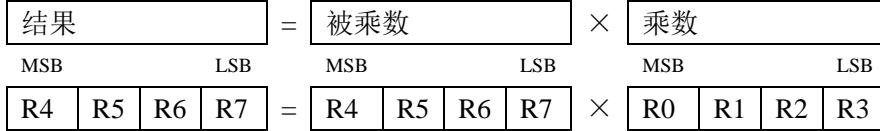
### 31.2 运算执行时间表

MDU 运算	DMA 指令码		执行时钟数
	HEX	DEC	
32 位乘法	0x02	2	3
32 位无符号除法	0x04	4	19
32 位有符号除法	0x06	6	21

## 31.3 MDU32 算术运算

### 31.3.1 32 位乘法

32 位乘法运算是对两个无符号或有符号的补码整数参数执行的。第一个参数位于 R4-R7 寄存器中，第二个参数位于 R0-R3 寄存器中。运算结果存储到 R4-R7 寄存器。

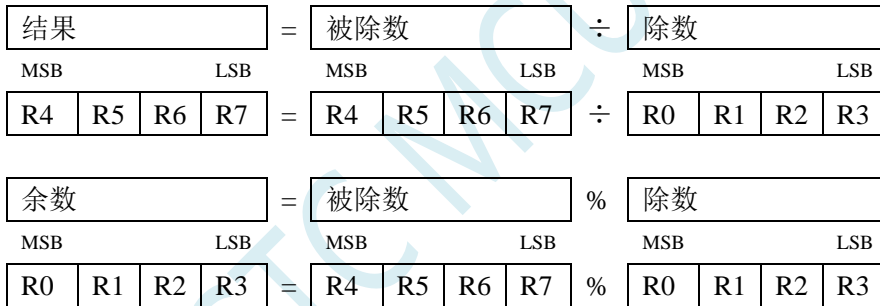


DMA 指令码: 0x02

执行时间: 3clk

### 31.3.2 32 位无符号除法

对两个无符号整数参数执行 32 位无符号除法运算。第一个参数“被除数”是位于 R4-R7 寄存器中，第二个参数“除数”位于 R0-R3 寄存器中。结果存储到 R4-R7 寄存器。余数在 R0-R3 中返回。除以零返回 0xFFFFFFFF。

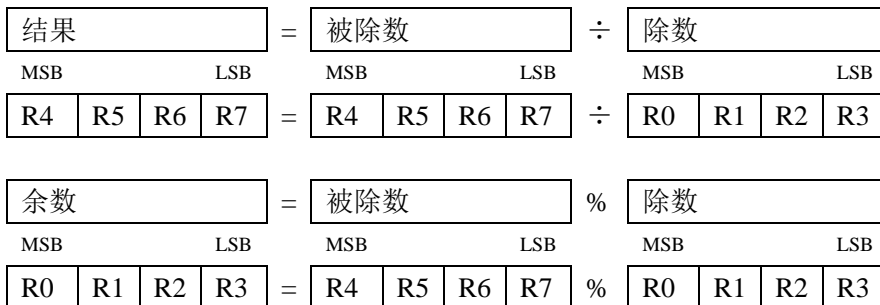


DMA 指令码: 0x04

执行时间: 19clk

### 31.3.3 32 位有符号除法

对两个有符号的补码参数执行 32 位有符号除法运算。第一个参数“被除数”位于 R4-R7 寄存器中，第二个参数“除数”位于 R0-R3 寄存器中。结果存储到 R4-R7 寄存器。余数在 R0-R3 中返回。除以零返回 0xFFFFFFFF。



DMA 指令码: 0x06

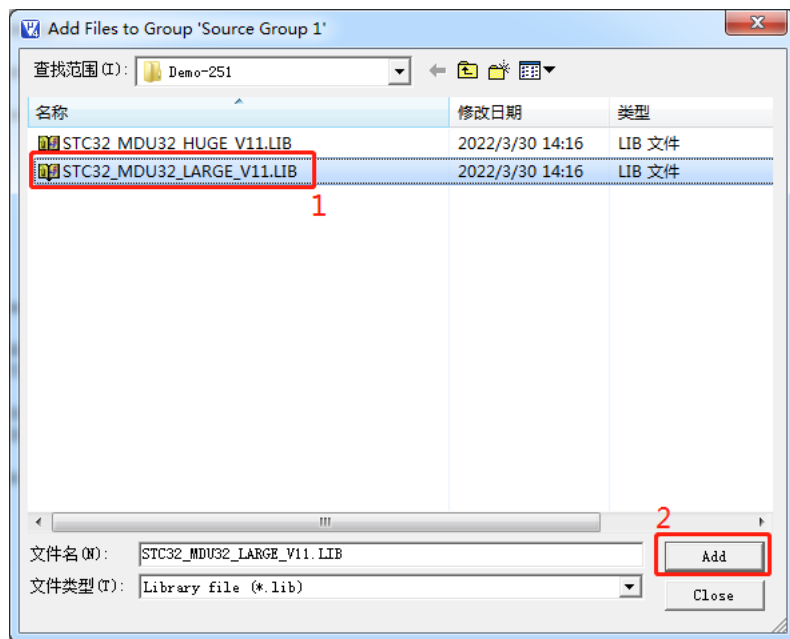
执行时间: 21clk

## 31.4 范例程序

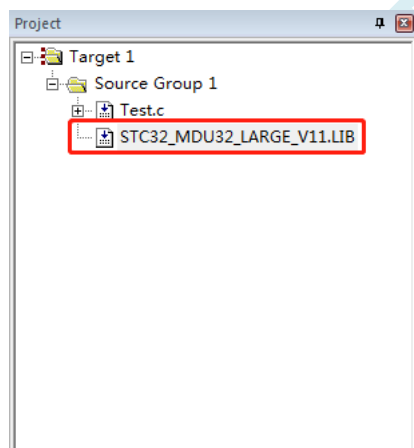
当要使用 32 位硬件乘除单元时，只要在 keil 项目中加入

库文件“STC32\_MDU32\_LARGE\_Vxx.LIB”或者“STC32\_MDU32\_HUGE\_Vxx.LIB”即可

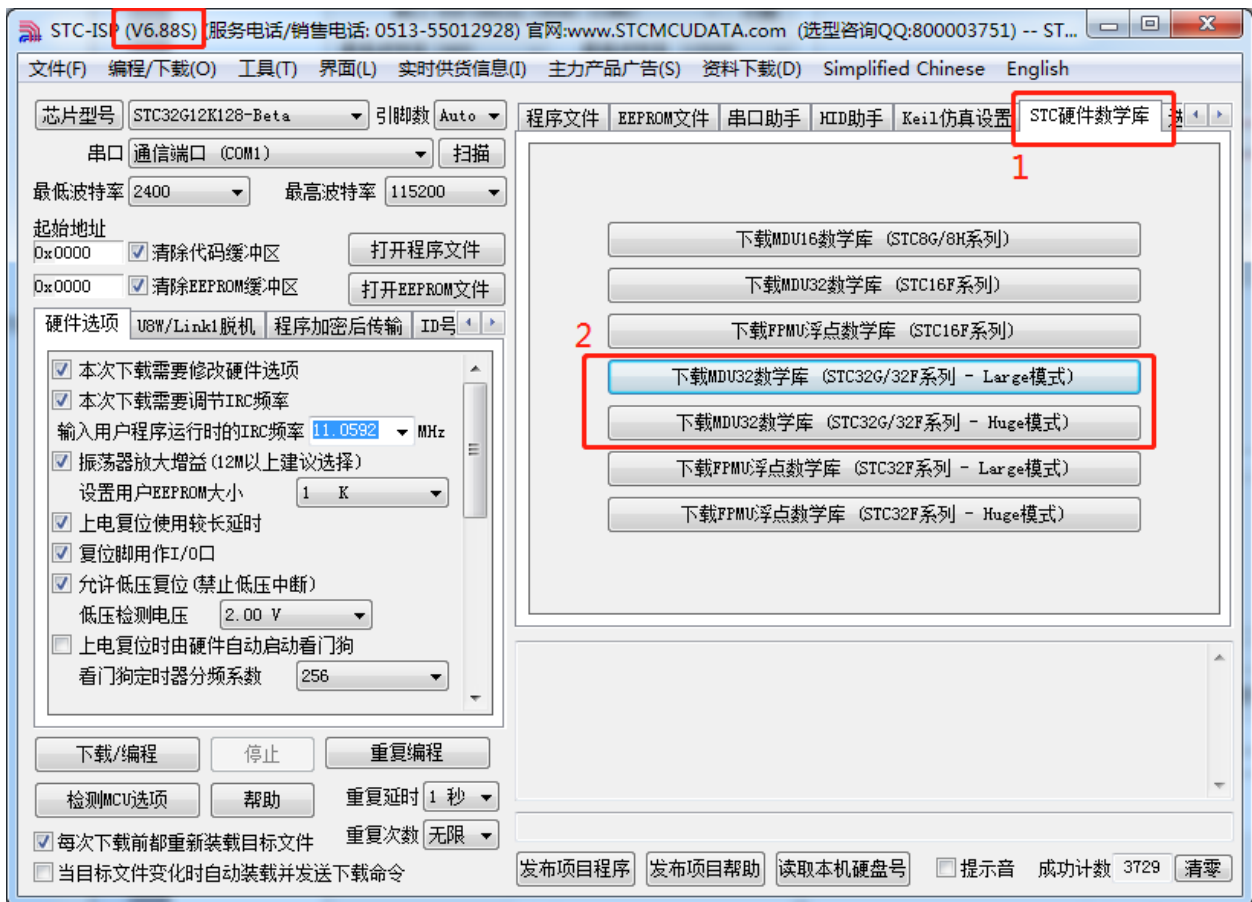
（注：具体需要加入 LAGRE 版本还是 HUGE 版本，需要根据项目的代码大小模式的选择。若代码代码大小模式为 Huge 则需要加入 HUGE 版本的库，其它模式则需要加入 LARGE 版本）



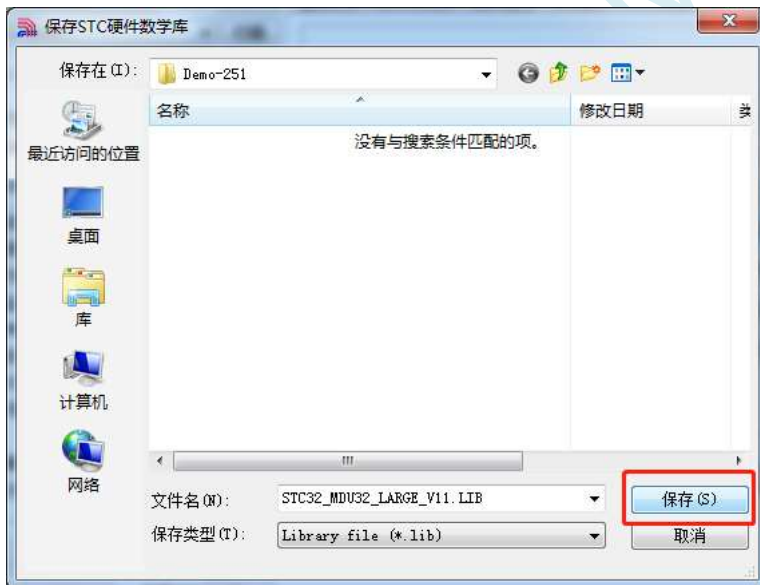
添加库文件到项目：



库文件获取方法：通过 STC-ISP 软件 V6.88S 及其以后版本，点击“STC 硬件数学库”标签获取。



点击需要下载的 MDU32 数学库按钮，选择保存的位置，点击“保存”按钮即可：



//测试工作频率为 11.0592MHz

```

#include "stc8h.h"
#include "stc32g.h"
#include "intrins.h"

```

//头文件见下载软件

```

volatile unsigned long int near uint1, uint2, xuint;
volatile long int sint1, sint2, xsint;

```

```
void main(void)
{
    EAXFR = 1; //使能访问 XFR
    CKCON = 0x00; //设置外部数据总线速度为最快
    WTST = 0x00; //设置程序代码等待参数,
    //赋值为 0 可将 CPU 执行程序的速度设置为最快

    P0M1 = 0; P0M0 = 0; //设置为准双向口
    P1M1 = 0; P1M0 = 0; //设置为准双向口
    P2M1 = 0; P2M0 = 0; //设置为准双向口
    P3M1 = 0; P3M0 = 0; //设置为准双向口
    P4M1 = 0; P4M0 = 0; //设置为准双向口
    P5M1 = 0; P5M0 = 0; //设置为准双向口
    P6M1 = 0; P6M0 = 0; //设置为准双向口
    P7M1 = 0; P7M0 = 0; //设置为准双向口

    P10 = 0;
    sint1 = 0x31030F05;
    sint2 = 0x00401350;
    xsint = sint1 * sint2;

    uint1 = 5;
    uint2 = 50;
    xuint = uint1 * uint2;

    uint1 = 528745;
    uint2 = 654689;
    xuint = uint1 / uint2;

    sint1 = 2000000000;
    sint2 = 2134135177;
    xsint = sint1 / sint2;

    sint1 = -2000000000;
    sint2 = -2134135177;
    xsint = sint1 / sint2;

    sint1 = -2000000000;
    sint2 = 2134135177;
    xsint = sint1 / sint2;
    P10 = 1;

    while(1);
}
```



## 32 单精度浮点运算器（FPMU）

### 32.1 FPMU 浮点运算器简介

单精度浮点运算器（FPMU）提供了快速的单精度浮点算术运算。FPMU 支持单精度浮点数的加、减、乘、除、开方、比较和三角函数（正弦、余弦、正切和反正切）。同时支持整数类型和单精度浮点数之间的转换。输入的浮点数字格式符合 IEEE-754 标准。FPMU 由专用直接内存访问 DMA 控制。所有算术运算都是通过将运算指令写入称为 DMAIR 控制寄存器来启动的。FPMU 模块执行的所有算术运算的操作数（或其指针）和结果（或其指针）位于当前组的寄存器 R0-R7 中。

### 32.2 相关的特殊功能寄存器

符号	描述	地址	位地址与符号								复位值
			B7	B6	B5	B4	B3	B2	B1	B0	
DMAIR	DMA 指令寄存器	EDH	DMAIR[7:0]								0000,0000

**注：向 DMAIR 寄存器写入指令码，只能使用立即数寻址方式的指令“MOV DMAIR,#N”，使用其它指令会无法正常触发计算。**

### 32.3 运算执行时间表

FPMU 运算	DMA 指令码		执行时钟数
	HEX	DEC	
浮点数加法	0x1C	28	31 ~ 40
浮点数减法	0x1D	29	31 ~ 40
浮点数乘法	0x1E	30	26 ~ 34
浮点数除法	0x1F	31	58 ~ 67
浮点数开方	0x20	32	50 ~ 54
浮点数比较	0x21	33	18
浮点数检测	0x22	34	15
正弦函数	0x2D	45	32 ~ 270
余弦函数	0x2E	46	32 ~ 270
正切函数	0x2F	47	58 ~ 258
反正切函数	0x30	48	62 ~ 175
浮点数转 8 位整数	0x23	35	19 ~ 30
浮点数转 16 位整数	0x24	36	19 ~ 30
浮点数转 32 位整数	0x25	37	23 ~ 39
8 位整数转浮点数	0x27	39	23 ~ 33
16 位整数转浮点数	0x28	40	23 ~ 33
32 位整数转浮点数	0x29	41	24 ~ 33
初始化协处理器	0x31	49	2
清除异常	0x32	50	4

---

读状态寄存器	0x33	51	4
写状态寄存器	0x34	52	4
读控制寄存器	0x35	53	4
写控制寄存器	0x36	54	4

STC MCU

## 32.4 FPMU 基本算术运算

本小节描述了 FPMU 模块使用 DMA 控制器可以执行的所有算术运算。所有操作数必须位于数据内存中。操作结果也存储在由 PSW (0xD0) 位选择的 R0-R7 当前组的数据存储器空间中。

### 32.4.1 浮点数加法 (+)

对两个浮点数进行加法运算。加数 BR 位于 R0~R3 寄存器中，被加数 AR 位于 R4~R7 寄存器中，计算结果和保存到 R4~R7 寄存器

$$\begin{array}{c}
 \boxed{\text{和}} \\
 \text{MSB} \qquad \text{LSB}
 \end{array}
 =
 \begin{array}{c}
 \boxed{\text{被加数 AR}} \\
 \text{MSB} \qquad \text{LSB}
 \end{array}
 +
 \begin{array}{c}
 \boxed{\text{加数 BR}} \\
 \text{MSB} \qquad \text{LSB}
 \end{array}$$

$$\begin{array}{|c|c|c|c|} \hline \text{R4} & \text{R5} & \text{R6} & \text{R7} \\ \hline \end{array}
 =
 \begin{array}{|c|c|c|c|} \hline \text{R4} & \text{R5} & \text{R6} & \text{R7} \\ \hline \end{array}
 +
 \begin{array}{|c|c|c|c|} \hline \text{R0} & \text{R1} & \text{R2} & \text{R3} \\ \hline \end{array}$$

指令码

0x1C(28)

执行时间 (时钟数)

31 ~ 40

### 32.4.2 浮点数减法 (-)

对两个浮点数进行减法运算。减数 BR 位于 R0~R3 寄存器中，被减数 AR 位于 R4~R7 寄存器中，计算结果差保存到 R4~R7 寄存器

$$\begin{array}{c}
 \boxed{\text{差}} \\
 \text{MSB} \qquad \text{LSB}
 \end{array}
 =
 \begin{array}{c}
 \boxed{\text{被减数 AR}} \\
 \text{MSB} \qquad \text{LSB}
 \end{array}
 -
 \begin{array}{c}
 \boxed{\text{减数 BR}} \\
 \text{MSB} \qquad \text{LSB}
 \end{array}$$

$$\begin{array}{|c|c|c|c|} \hline \text{R4} & \text{R5} & \text{R6} & \text{R7} \\ \hline \end{array}
 =
 \begin{array}{|c|c|c|c|} \hline \text{R4} & \text{R5} & \text{R6} & \text{R7} \\ \hline \end{array}
 -
 \begin{array}{|c|c|c|c|} \hline \text{R0} & \text{R1} & \text{R2} & \text{R3} \\ \hline \end{array}$$

指令码

0x1D(29)

执行时间 (时钟数)

31 ~ 40

### 32.4.3 浮点数乘法 (×)

对两个浮点数进行乘运算。乘数 BR 位于 R0~R3 寄存器中，被乘数 AR 位于 R4~R7 寄存器中，计算结果积保存到 R4~R7 寄存器

$$\begin{array}{c}
 \boxed{\text{积}} \\
 \text{MSB} \qquad \text{LSB}
 \end{array}
 =
 \begin{array}{c}
 \boxed{\text{被乘数 AR}} \\
 \text{MSB} \qquad \text{LSB}
 \end{array}
 \times
 \begin{array}{c}
 \boxed{\text{乘数 BR}} \\
 \text{MSB} \qquad \text{LSB}
 \end{array}$$

$$\begin{array}{|c|c|c|c|} \hline \text{R4} & \text{R5} & \text{R6} & \text{R7} \\ \hline \end{array}
 =
 \begin{array}{|c|c|c|c|} \hline \text{R4} & \text{R5} & \text{R6} & \text{R7} \\ \hline \end{array}
 \times
 \begin{array}{|c|c|c|c|} \hline \text{R0} & \text{R1} & \text{R2} & \text{R3} \\ \hline \end{array}$$

指令码

0x1E(30)

执行时间 (时钟数)

26 ~ 34、

### 32.4.4 浮点数除法 (÷)

对两个浮点数进行除运算。除数 BR 位于 R0~R3 寄存器中，被除数 AR 位于 R4~R7 寄存器中，计算结果商保存到 R4~R7 寄存器

$$\begin{array}{c}
 \boxed{\text{商}} \\
 \text{MSB} \qquad \text{LSB}
 \end{array}
 =
 \begin{array}{c}
 \boxed{\text{被除数 AR}} \\
 \text{MSB} \qquad \text{LSB}
 \end{array}
 \div
 \begin{array}{c}
 \boxed{\text{除数 BR}} \\
 \text{MSB} \qquad \text{LSB}
 \end{array}$$

$$\begin{array}{|c|c|c|c|} \hline \text{R4} & \text{R5} & \text{R6} & \text{R7} \\ \hline \end{array}
 =
 \begin{array}{|c|c|c|c|} \hline \text{R4} & \text{R5} & \text{R6} & \text{R7} \\ \hline \end{array}
 \div
 \begin{array}{|c|c|c|c|} \hline \text{R0} & \text{R1} & \text{R2} & \text{R3} \\ \hline \end{array}$$

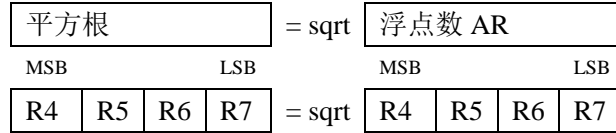
指令码

0x1F(31)

执行时间（时钟数） 58 ~ 67

### 32.4.5 浮点数开方/平方根（sqrt）

对 1 个浮点数进行开方运算。被开方数 AR 位于 R4~R7 寄存器中，计算结果平方根保存到 R4~R7 寄存器



指令码

0x20(32)

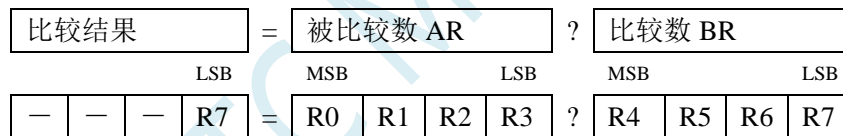
执行时间（时钟数）

50 - 54

### 32.4.6 浮点数比较（comp）

对两个浮点数进行算术比较运算。比较数 BR 位于 R0~R3 寄存器中，被比较数 AR 位于 R4~R7 寄存器中，比较结果保存到 R7 寄存器

R7.3	R7.2	R7.1	R7.0	比较结果	结果描述
0	0	0	0	0x0001	AR > BR
1	0	0	0	0x0000	AR = BR
0	0	0	1	0xFFFF	AR < BR
1	1	0	1	unchanged	Unordered



指令码

0x21(33)

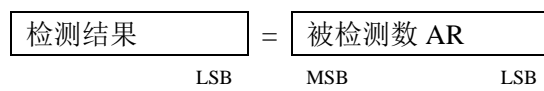
执行时间（时钟数）

18

### 32.4.7 浮点数检测（check）

对 1 个浮点数进行检测。被检测数 AR 位于 R4~R7 寄存器中，检测结果保存到 R7 寄存器

R7[7:4]	R7.3	R7.2	R7.1	R7.0	结果描述
0000	0	0	0	0	正非浮点数 (+NaN)
0000	0	0	1	1	负非浮点数 (-NaN)
0000	0	1	0	0	正规范浮点数
0000	0	1	1	0	负规范浮点数
0000	0	1	0	1	正无穷 (+INF)
0000	0	1	1	1	负无穷 (-INF)
0000	1	0	0	0	正零
0000	1	0	1	0	负零
0000	1	1	0	0	正非规范浮点数
0000	1	1	1	0	负非规范浮点数



---

	<table border="1"><tr><td>—</td><td>—</td><td>—</td><td>R7</td></tr></table>	—	—	—	R7	=	<table border="1"><tr><td>R4</td><td>R5</td><td>R6</td><td>R7</td></tr></table>	R4	R5	R6	R7
—	—	—	R7								
R4	R5	R6	R7								
指令码	0x22(34)										
执行时间 (时钟数)	15										

STC MCU

## 32.5 FPMU 三角函数

注：所有三角函数的角度参数类型均为弧度。弧度与角度的转换公式：

$$\text{角度} = \frac{180^\circ}{\pi} \times \text{弧度} \quad \text{弧度} = \frac{\pi}{180^\circ} \times \text{角度}$$

### 32.5.1 正弦函数 (sin)

求一个单精度弧度浮点数的正弦值。弧度数 AR 位于 R4~R7 寄存器中，计算结果保存到 R4~R7 中

$$\begin{array}{|c|c|c|c|} \hline \text{结果} & & & \\ \hline \text{MSB} & & \text{LSB} & \\ \hline \end{array} = \sin \begin{array}{|c|c|c|c|} \hline \text{弧度 AR} & & & \\ \hline \text{MSB} & & \text{LSB} & \\ \hline \end{array}$$

$$\begin{array}{|c|c|c|c|} \hline \text{R4} & \text{R5} & \text{R6} & \text{R7} \\ \hline \end{array} = \sin \begin{array}{|c|c|c|c|} \hline \text{R4} & \text{R5} & \text{R6} & \text{R7} \\ \hline \end{array}$$

指令码

0x2D(45)

执行时间 (时钟数)

32 - 270 clk

### 32.5.2 余弦函数 (cos)

求一个单精度弧度浮点数的余弦值。弧度数 AR 位于 R4~R7 寄存器中，计算结果保存到 R4~R7 中

$$\begin{array}{|c|c|c|c|} \hline \text{结果} & & & \\ \hline \text{MSB} & & \text{LSB} & \\ \hline \end{array} = \cos \begin{array}{|c|c|c|c|} \hline \text{弧度 AR} & & & \\ \hline \text{MSB} & & \text{LSB} & \\ \hline \end{array}$$

$$\begin{array}{|c|c|c|c|} \hline \text{R4} & \text{R5} & \text{R6} & \text{R7} \\ \hline \end{array} = \cos \begin{array}{|c|c|c|c|} \hline \text{R4} & \text{R5} & \text{R6} & \text{R7} \\ \hline \end{array}$$

指令码

0x2E(46)

执行时间 (时钟数)

32 - 270

### 32.5.3 正切函数 (tan)

求一个单精度弧度浮点数的正切值。弧度数 AR 位于 R4~R7 寄存器中，计算结果保存到 R4~R7 中

$$\begin{array}{|c|c|c|c|} \hline \text{结果} & & & \\ \hline \text{MSB} & & \text{LSB} & \\ \hline \end{array} = \tan \begin{array}{|c|c|c|c|} \hline \text{弧度 AR} & & & \\ \hline \text{MSB} & & \text{LSB} & \\ \hline \end{array}$$

$$\begin{array}{|c|c|c|c|} \hline \text{R4} & \text{R5} & \text{R6} & \text{R7} \\ \hline \end{array} = \tan \begin{array}{|c|c|c|c|} \hline \text{R4} & \text{R5} & \text{R6} & \text{R7} \\ \hline \end{array}$$

指令码

0x2F(47)

执行时间 (时钟数)

58 - 258

### 32.5.4 反正切函数 (arctan)

求一个单精度弧度浮点数的反正切值。弧度数 AR 位于 R4~R7 寄存器中，计算结果保存到 R4~R7 中

$$\begin{array}{|c|c|c|c|} \hline \text{result} & & & \\ \hline \text{MSB} & & \text{LSB} & \\ \hline \end{array} = \arctan \begin{array}{|c|c|c|c|} \hline \text{弧度 AR} & & & \\ \hline \text{MSB} & & \text{LSB} & \\ \hline \end{array}$$

$$\begin{array}{|c|c|c|c|} \hline \text{R4} & \text{R5} & \text{R6} & \text{R7} \\ \hline \end{array} = \arctan \begin{array}{|c|c|c|c|} \hline \text{R4} & \text{R5} & \text{R6} & \text{R7} \\ \hline \end{array}$$

指令码

0x30(48)

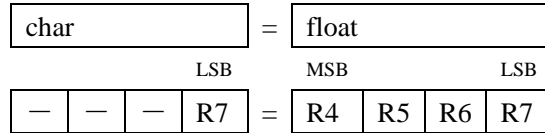
执行时间 (时钟数)

62 - 175

## 32.6 FPMU 数据转换操作

### 32.6.1 浮点数转 8 位整数 (float → char)

将浮点数转换为 8 位整数（字符型 char）。浮点数位于 R4~R7 寄存器中，8 位整数保存到 R7 中

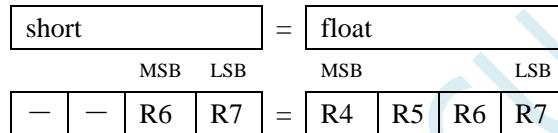


指令码                    0x23(35)

执行时间（时钟数） 19 - 30

### 32.6.2 浮点数转 16 位整数 (float → short)

将浮点数转换为 16 位整数（短整型 short）。浮点数位于 R4~R7 寄存器中，16 位整数保存到 R6~R7 中

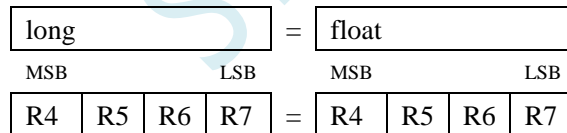


指令码                    0x24(36)

执行时间（时钟数） 19 - 30

### 32.6.3 浮点数转 32 位整数 (float → long)

将浮点数转换为 32 位整数（长整型 long）。浮点数 AR 位于 R4~R7 寄存器中，32 位整数保存到 R4~R7 中

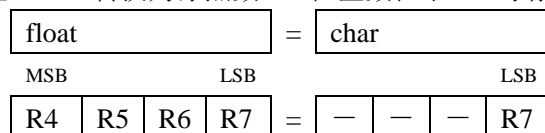


指令码                    0x25(37)

执行时间（时钟数） 23 - 39

### 32.6.4 8 位整数转浮点数 (char → float)

将 8 位整数（字符型 char）转换为浮点数。8 位整数位于 R7 寄存器中，浮点数保存到 R4~R7 中

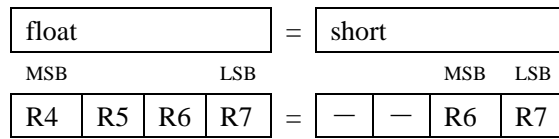


指令码                    0x27(39)

执行时间（时钟数） 23 - 33

### 32.6.5 16 位整数转浮点数 (short → float)

将 16 位整数（短整型 short）转换为浮点数。16 位整数位于 R6~R7 寄存器中，浮点数保存到 R4~R7 中



指令码

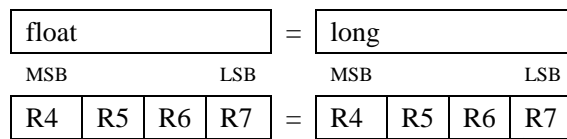
0x28(40)

执行时间（时钟数）

23 - 33

### 32.6.6 32 位整数转浮点数 (long → float)

将 32 位整数（长整型 long）转换为浮点数。32 位整数位于 R4~R7 寄存器中，浮点数保存到 R4~R7 中



指令码

0x29(41)

执行时间（时钟数）

24 - 33



## 32.7 FPMU 协处理器控制操作

### 32.7.1 初始化协处理器

初始化 FPMU 协处理器，初始化完成后会产生一个异常状态，需要软件清除。

指令码 0x31(49)

执行时间（时钟数） 2

### 32.7.2 清除异常

清除所有的异常状态

指令码 0x32(50)

执行时间（时钟数） 4

### 32.7.3 读状态寄存器

读取协处理器的状态寄存器。结果保存到 R7 中

指令码 0x33(51)

执行时间（时钟数） 4

### 32.7.4 写状态寄存器

写协处理器的状态寄存器。待写入的值位于 R0 寄存器中，完成后新的状态寄存器值保存到 R7 中

指令码 0x34(52)

执行时间（时钟数） 4

### 32.7.5 读控制寄存器

读取协处理器的控制寄存器。结果保存到 R0 中

指令码 0x35(53)

执行时间（时钟数） 4

### 32.7.6 写控制寄存器

写协处理器的控制寄存器。待写入的值位于 R0 寄存器中，完成后新的控制寄存器值保存到 R7 中

指令码 0x36(54)

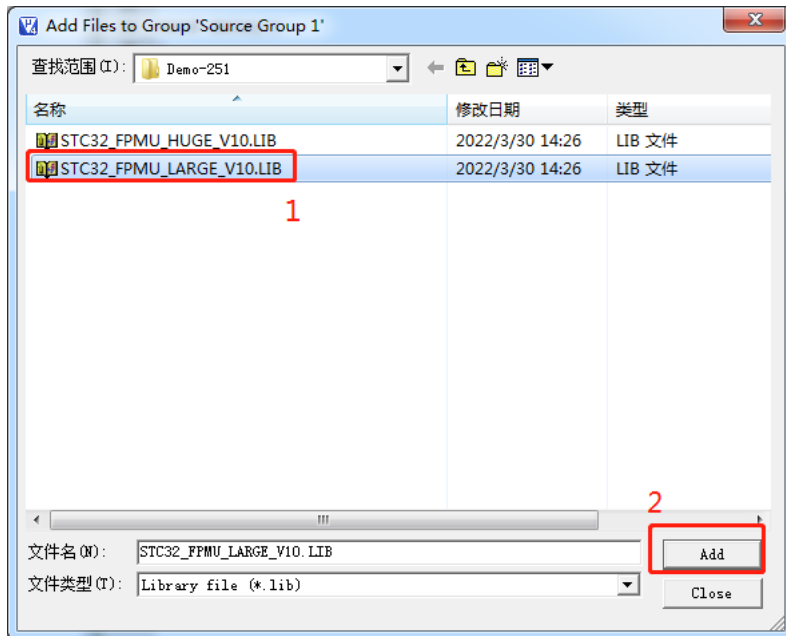
执行时间（时钟数） 4

## 32.8 范例程序

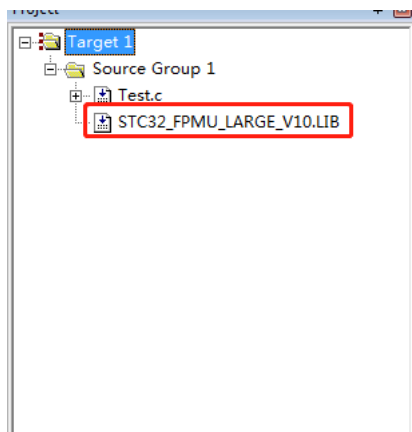
当要使用硬件浮点时，只要在 keil 项目中加入

库文件“STC32\_FPMU\_LARGE\_Vxx.LIB”或者“STC32\_FPMU\_HUGE\_Vxx.LIB”即可：

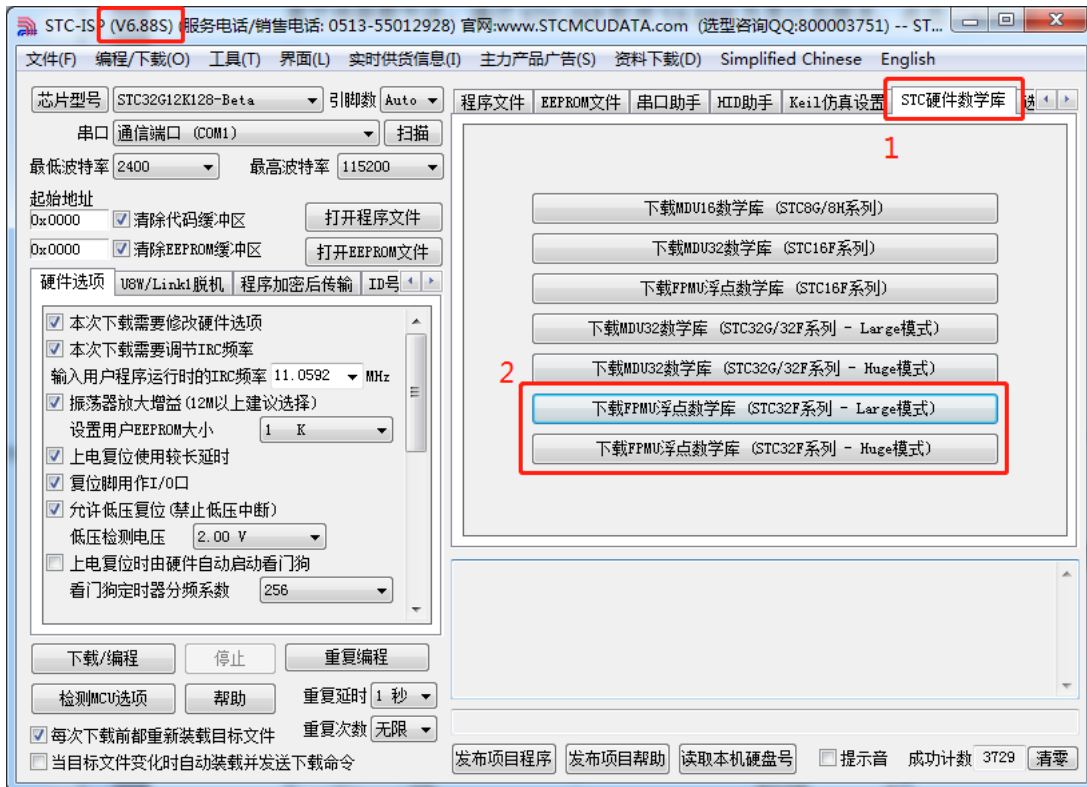
（注：具体需要加入 LAGRE 版本还是 HUGE 版本，需要根据项目的代码大小模式的选择。若代码大小模式为 Huge 则需要加入 HUGE 版本的库，其它模式则需要加入 LARGE 版本）



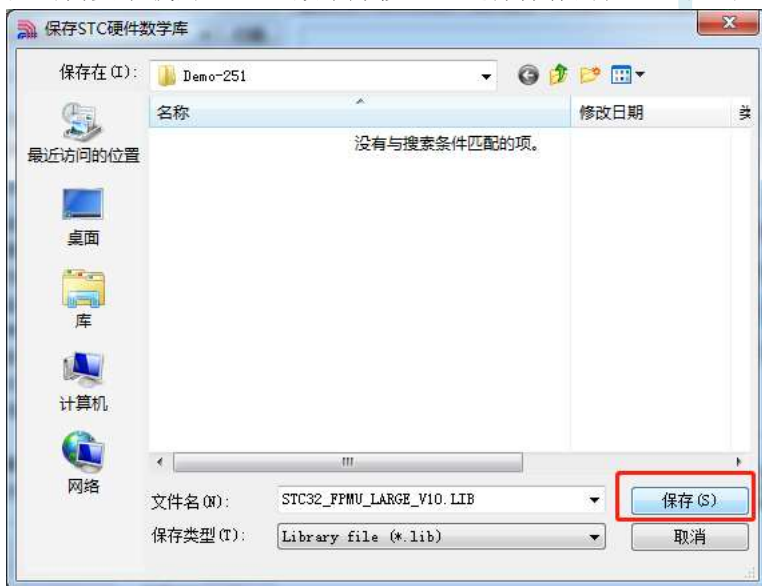
添加库文件到项目：



库文件获取方法：通过 STC-ISP 软件 V6.88S 及其以后版本，点击“STC 硬件数学库”标签获取。



点击需要下载的 FPMU 数学库按钮，选择保存的位置，点击“保存”按钮即可：



//测试工作频率为11.0592MHz

```

#include "stc8h.h"
#include "stc32g.h"
#include "intrins.h"
#include <math.h>

```

//头文件见下载软件

```

float data cfl1=3.9;
float data cfl2=5.1;
float data cfl3;

```

```

void main(void)
{

```

```

    EAXFR = 1;

```

//使能访问XFR

```
CKCON = 0x00; //设置外部数据总线速度为最快
WTST = 0x00; //设置程序代码等待参数,
//赋值为0 可将CPU 执行程序的速度设置为最快

P0M1 = 0; P0M0 = 0; //设置为准双向口
P1M1 = 0; P1M0 = 0; //设置为准双向口
P2M1 = 0; P2M0 = 0; //设置为准双向口
P3M1 = 0; P3M0 = 0; //设置为准双向口
P4M1 = 0; P4M0 = 0; //设置为准双向口
P5M1 = 0; P5M0 = 0; //设置为准双向口
P6M1 = 0; P6M0 = 0; //设置为准双向口
P7M1 = 0; P7M0 = 0; //设置为准双向口

P10 = 0;
cfl3 = cfl1*cfl2;
cfl3 = cfl1/cfl2-cfl3;
cfl3 = cfl1*cfl2+cfl3;
cfl3 = cfl1/cfl2*sin(cfl3);
cfl3 = cfl1/cfl2*cos(cfl3);
cfl3 = cfl1/cfl2*tan(cfl3);
cfl3 = cfl1/cfl2*sqrt(cfl3);
cfl3 = cfl1/cfl2*atan(cfl3);
P10 = 1;

while(1);
}
```

## 33 增强型双数据指针

STC32G 系列的单片机内部集成了两组 24 位的数据指针。通过程序控制, 可实现数据指针自动递增或递减功能以及两组数据指针的自动切换功能

### 33.1 相关的特殊功能寄存器

符号	描述	地址	位地址与符号								复位值
			B7	B6	B5	B4	B3	B2	B1	B0	
DPL	数据指针 (低字节)	82H									0000,0000
DPH	数据指针 (高字节)	83H									0000,0000
DPXL	第二组数据指针 (低字节)	84H									0000,0000
DPS	DPTR 指针选择器	E3H	ID1	ID0	TSL	AU1	AU0	-	-	SEL	0000,0xx0
TA	DPTR 时序控制寄存器	AEH									0000,0000

#### 33.1.1 第 1 组 16 位数据指针寄存器 (DPTR0)

符号	地址	B7	B6	B5	B4	B3	B2	B1	B0
DPL	82H								
DPH	83H								
DPXL	84H								

DPL 为 B7~B0 数据位

DPH 为 B15~B8 数据位

DPXL 为 B23~B16 数据位

DPL、DPH 和 DPXL 组合为 24 位数据指针寄存器 DPTR0 或者 DPTR1

#### 33.1.2 数据指针控制寄存器 (DPS)

符号	地址	B7	B6	B5	B4	B3	B2	B1	B0
DPS	E3H	ID1	ID0	TSL	AU1	AU0	-	-	SEL

ID1: 控制 DPTR1 自动递增方式

0: DPTR1 自动递增

1: DPTR1 自动递减

ID0: 控制 DPTR0 自动递增方式

0: DPTR0 自动递增

1: DPTR0 自动递减

TSL: DPTR0/DPTR1 自动切换控制 (自动对 SEL 进行取反)

0: 关闭自动切换功能

1: 使能自动切换功能

当 TSL 位被置 1 后, 每当执行完成相关指令后, 系统会自动将 SEL 位取反。

与 TSL 相关的指令包括如下指令:

```

MOV    DPTR,#data16
INC    DPTR
MOVC   A,@A+DPTR
MOVX   A,@DPTR
MOVX   @DPTR,A
MOV    WRj,@DR56
MOV    @DR56,WRj
MOV    Rm,@DR56
MOV    @DR56,Rm
CMP    Rm,@DR56
SUB    Rm,@DR56
ADD    Rm,@DR56
ORL    Rm,@DR56
ANL    Rm,@DR56
XRL    Rm,@DR56
PUSH   DR56
POP    DR56
MOV    DR56,DRks
ADD    DR56,DRks
SUB    DR56,DRks
MOVH   DR56,#i16
MOV    DR56,#0_i16
MOV    DR56,#1_i16
MOV    DR56,d16

```

AU1/AU0: 使能DPTR1/DPTR0使用ID1/ID0控制位进行自动递增/递减控制

0: 关闭自动递增/递减功能

1: 使能自动递增/递减功能

注意: 在写保护模式下, AU0 和 AU1 位无法直接单独使能, 若单独使能 AU1 位, 则 AU0 位也会被自动使能, 若单独使能 AU0, 没有效果。若需要单独使能 AU1 或者 AU0, 则必须使用 TA 寄存器触发 DPS 的保护机制(参考 TA 寄存器的说明)。另外, 只有执行下面的 3 条指令后才会对 DPTR0/DPTR1 进行自动递增/递减操作。3 条相关指令如下:

```

MOVC   A,@A+DPTR
MOVX   A,@DPTR
MOVX   @DPTR,A
MOV    WRj,@DR56
MOV    @DR56,WRj
MOV    Rm,@DR56
MOV    @DR56,Rm
CMP    Rm,@DR56
SUB    Rm,@DR56
ADD    Rm,@DR56
ORL    Rm,@DR56
ANL    Rm,@DR56
XRL    Rm,@DR56

```

SEL: 选择DPTR0/DPTR1作为当前的目标DPTR

0: 选择 DPTR0 作为目标 DPTR

1: 选择 DPTR1 作为目标 DPTR

**SEL** 选择目标 DPTR 对下面指令有效:

```

MOV    DPTR,#data16
INC    DPTR
MOVC   A,@A+DPTR
MOVX   A,@DPTR
MOVX   @DPTR,A
JMP    @A+DPTR
MOV    WRj,@DR56
MOV    @DR56,WRj
MOV    Rm,@DR56
MOV    @DR56,Rm
CMP    Rm,@DR56
SUB    Rm,@DR56
ADD    Rm,@DR56
ORL    Rm,@DR56
ANL    Rm,@DR56
XRL    Rm,@DR56
PUSH   DR56
POP    DR56
MOV    DR56,DRks
ADD    DR56,DRks
SUB    DR56,DRks
MOVH   DR56,#i16
MOV    DR56,#0_i16
MOV    DR56,#1_i16
MOV    DR56,d16

```

### 33.1.3 数据指针控制寄存器 (TA)

符号	地址	B7	B6	B5	B4	B3	B2	B1	B0
TA	AEH								

TA寄存器是对DPS寄存器中的AU1和AU0进行写保护的。由于程序无法对DPS中的AU1和AU0进行单独的写入，所以当需要单独使能AU1或者AU0时，必须使用TA寄存器进行触发。TA寄存器是只写寄存器。当需要对AU1或者AU0进行单独使能时，必须按照如下的步骤进行操作：

```

CLR    EA                ;关闭中断（必需）
MOV    TA,#0AAH          ;写入触发命令序列 1
                        ;此处不能有其他任何指令
MOV    TA,#55H           ;写入触发命令序列 2
                        ;此处不能有其他任何指令
MOV    DPS,#xxH          ;写保护暂时关闭，可向 DPS 中写入任何值
                        ;DSP 再次进行写保护状态
SETB   EA                ;打开中断（如有必要）

```

## 33.2 范例程序

### 33.2.1 示例代码 1

将程序空间 FF:1000H~FF:1003H 的 4 个字节数据反向复制到扩展 RAM 的 1:0100H~1:0103H 中，即

C:FF1000H -> X:10103H

C:FF1001H -> X:10102H

C:FF1002H -> X:10101H

C:FF1003H -> X:10100H

#### 汇编代码

;测试工作频率为 11.0592MHz

```

P1M1      DATA      091H
P1M0      DATA      092H
P0M1      DATA      093H
P0M0      DATA      094H
P2M1      DATA      095H
P2M0      DATA      096H
P3M1      DATA      0B1H
P3M0      DATA      0B2H
P4M1      DATA      0B3H
P4M0      DATA      0B4H
P5M1      DATA      0C9H
P5M0      DATA      0CAH

                ORG      0000H
                LJMP     MAIN

MAIN:          ORG      0100H

                MOV      SP, #5FH
                ORL      P_SW2, #80H           ;使能访问 XFR

                MOV      P0M0, #00H
                MOV      P0M1, #00H
                MOV      P1M0, #00H
                MOV      P1M1, #00H
                MOV      P2M0, #00H
                MOV      P2M1, #00H
                MOV      P3M0, #00H
                MOV      P3M1, #00H
                MOV      P4M0, #00H
                MOV      P4M1, #00H
                MOV      P5M0, #00H
                MOV      P5M1, #00H

                MOV      DPS, #00100000B      ;使能 TSL, 并选择 DPTR0
                MOV      DPTR, #1000H         ;将 FF1000H 写入 DPTR0 后选择 DPTR1 为 DPTR
                MOV      DPTR, #0103H        ;将 10103H 写入 DPTR1 中
                MOV      DPS, #10111000B     ;设置 DPTR1 为递减模式, DPTR0 为递加模式, 使能 TSL
                                                ;AU0 和 AU1, 并选择 DPTR0 为当前的 DPTR
                                                ;设置数据复制个数

                MOV      R7, #4

COPY_NEXT:    CLR      A
                MOVC     A, @A+DPTR          ;从 DPTR0 所指的程序空间读取数据

```



```

MOVX    @DPTR,A           ;完成后 DPTR0 自动加 1 并将 DPTR1 设置为 DPTR
DJNZ    R7,COPY_NEXT     ;将 ACC 的数据写入到 DPTR1 所指的 XDATA 中
MOV     DPS,#00000000B    ;完成后 DPTR1 自动减 1 并将 DPTR0 设置为 DPTR
                                ;
SJMP    $
END

```

### 33.2.2 示例代码 2

将扩展 RAM 的 0100H~0103H 中的数据依次发送到 P0 口

汇编代码

;测试工作频率为 11.0592MHz

```

P1M1    DATA    091H
P1M0    DATA    092H
P0M1    DATA    093H
P0M0    DATA    094H
P2M1    DATA    095H
P2M0    DATA    096H
P3M1    DATA    0B1H
P3M0    DATA    0B2H
P4M1    DATA    0B3H
P4M0    DATA    0B4H
P5M1    DATA    0C9H
P5M0    DATA    0CAH

ORG     0000H
LJMP    MAIN

MAIN:   ORG     0100H

MOV     SP,#5FH           ;使能访问 XFR
ORL     P_SW2,#80H

MOV     P0M0,#00H
MOV     P0M1,#00H
MOV     P1M0,#00H
MOV     P1M1,#00H
MOV     P2M0,#00H
MOV     P2M1,#00H
MOV     P3M0,#00H
MOV     P3M1,#00H
MOV     P4M0,#00H
MOV     P4M1,#00H
MOV     P5M0,#00H
MOV     P5M1,#00H

CLR     EA               ;关闭中断
MOV     TA,#0AAH        ;写入 DPS 写保护触发命令 1
MOV     TA,#55H         ;写入 DPS 写保护触发命令 2
MOV     DPS,#00001000B  ;DPTR0 递增,单独使能 AU0,并选择 DPTR0
SETB    EA               ;打开中断
MOV     DPTR,#0100H     ;将 0100H 写入 DPTR0 中
MOVX    A,@DPTR         ;从 DPTR0 所指的 XRAM 读取数据后 DPTR0 自动加 1
MOV     P0,A            ;数据输出到 P0 口

```

```
MOVX    A,@DPTR    ;从DPTR0 所指的 XRAM 读取数据后DPTR0 自动加1
MOV     P0,A       ;数据输出到P0 口
MOVX    A,@DPTR    ;从DPTR0 所指的 XRAM 读取数据后DPTR0 自动加1
MOV     P0,A       ;数据输出到P0 口
MOVX    A,@DPTR    ;从DPTR0 所指的 XRAM 读取数据后DPTR0 自动加1
MOV     P0,A       ;数据输出到P0 口
MOV     DPS,#0000000B ;恢复DPS 默认值

SJMP    $

END
```

STC MCU

# 附录A 指令集

## A.1 指令集简介

### A.1.1 BINARY 模式和 SOURCE 模式

Binary 模式和 Source 模式是指为 STC32G 架构指令集提供操作码的两种方式。根据用户程序，Binary 模式或者 Source 模式可能会生成更高效的代码。Binary 模式是指 MCU51 的标准操作码。Source 模式是指 MCU251 特定的操作码集，它通过额外的操作和寻址模式扩展指令集。特殊助记符 0xA5 用于区分每种模式下的具体指令。所有未使用的操作码均已正确解码并作为 NOP 执行。

### A.1.2 指令集标记

指令有五种不同的寻址模式：立即数寻址、直接寻址、寄存器寻址、间接寻址寻址和相对寻址。在立即寻址模式中，操作数包含在操作码中。对于直接寻址，8 位地址或 16 位地址是操作码的一部分；对于寄存器寻址，在操作码中选择一个寄存器用于操作。在间接寻址模式中，在操作码中选择一个寄存器来指向操作使用的地址。相对寻址模式用于跳转指令。下表提供了 STC32G 微控制器内核指令集的周期数。一个周期数等于一个系统时钟。表 1 和表 2 包含指令集表中使用的助记符说明。表 3 到表 7 标示了每条指令执行所需的十六进制代码、字节数和系统时钟数。

Rn	当前工作字节寄存器R0、R1、...、R7
N	字节寄存器索引0~7
rrr	n的二进制表示
Rm	字节寄存器R0、R1、...、R15
Rmd	目标寄存器
Rms	源数寄存器
m,md,ms	字节寄存器索引：m、md、ms = 0、1、...、15
ssss	m或者md的二进制表示
SSSS	ms的二进制表示
WR	字寄存器WR0、WR2、...、WR30
WRjd	目标寄存器
WRjs	源数寄存器
@WRj	由字寄存器寻址的间接内存位置（0x0000~0xFFFF）
@WRj+dis	由字寄存器寻址+0到64KB偏移值的间接内存位置（0x0000~0xFFFF）
j,jd,js	字寄存器索引：j、jd、js = 0、2、...、30
tttt	j或者jd的二进制表示
TTTT	js的二进制表示
DRk	双字寄存器DR0、DR4、...、DR28、DR56、DR60

DRkd	目标寄存器
DRks	源数寄存器
@DRk	由双字寄存器寻址的间接内存位置 (0x000000~0xFFFFFFFF)
@DRk+dis	由双字寄存器寻址+0到64KB偏移值的间接内存位置 (0x000000~0xFFFFFFFF)
k, kd, ks	双字寄存器索引: k、kd、ks = 0、4、...、28、56、60
uuuu	k或者kd的二进制表示
UUUU	ks的二进制表示
dir8	128个内部内存位置, 各种特殊功能寄存器
dir16	16位内存地址 (0x000000~0x00FFFF)
@Ri	由寄存器R0或者R1寻址的间接内存位置 (0x00~0xFF)
#data	8位立即数包含在指令中
#data16	16位立即数包含在指令中的第2和第3字节
#0data16	32位立即数; 高位字填充零, 低位字包含在指令中的第2和第3字节
#1data16	32位立即数; 高位字填充1, 低位字包含在指令中的第2和第3字节
#short	等于1、2或者4的常数, 包含在指令中
vv	#short 的二进制表示
bit	内存位置 (0x20~0x7F) 或者任何已定义的SFR中的直接寻址位
bit51	存储器或者SFR中的直接寻址位 (位号 = 0x00~0xFF)。位0x00~0x7F是内部内存里字节位置为0x20~0x2F的128个位。位0x80~0xFF是16个SFR中的128个位, 其地址以0或者8结尾: 0x80、0x88、0x90、...、0xF0、0xF8
A	累加器

表 1、数据寻址模式注释

addr24	24位目标地址可位于16MB地址空间的任意位置。它用于ECALL和EJMP指令。
addr16	LCALL和LJMP的目标地址可以是64KB程序存储器地址空间内的任何位置。
addr11	ACALL和AJMP的目标地址将与下一条指令的第一个字节位于相同的2 KB程序存储器页面内。
rel	SJMP 和所有条件跳转都包含一个8位偏移字节。范围是相对于下一条指令的第一个字节偏移+127到-128字节。

表 2、程序寻址模式注释

-	该指令不修改标志位。
√	该指令根据需要置位或者清零标志位。
1	该指令置位标志位。
0	该指令清零标志位。

表 3、标志位说明注释

### A.1.3 指令表 (功能排序)

指令执行总时间取决于 WTST (0xe9) 的值。下面每个表标示了 WTST=0 时的时钟数。计算每条指令的

总时钟数的通用公式是：

$$\text{指令时钟数} = \text{时钟数} + \text{nrPRGACS} * \text{WTST} \quad (\text{nrPRGACS}=0 \text{ 或 } 1)$$

如果指令访问 XDM 存储器，则应将 CKCON[2:0]值乘以 nrXDMACS（1 或者 2）来计算正确的周期数。

$$\text{指令时钟数} = \text{时钟数} + \text{nrPRGACS} * \text{WTST} + \text{nrXDMACS} * \text{CKCON}$$

专用于二进制模式的指令标记为红色。这些指令在源代码模式执行时需要在操作码之前加上 0xA5 前缀（ESC）。专用于源代码模式的指令标记为蓝色。当以二进制模式执行时，这些指令在操作码之前需要加上 0xA5 前缀（ESC）。无论 CPU 模式如何，所有其它指令始终可用。

## 算术运算

助记符	描述	编码	字节	时钟数
ADD A,Rn	将寄存器加到累加器	0x28-0x2F	1	1
ADD A,dir8	将直接字节加到累加器	0x25	2	1
ADD A,@Ri	将间接内存加到累加器	0x26-0x27	1	1
ADD A,#data	将立即数加到累加器	0x24	2	1
ADD Rm,Rm	将字节寄存器加到字节寄存器	0x2C	2	1
ADD WRj,WRj	将字寄存器加到字寄存器	0x2D	2	1
ADD reg,op2 <sup>(3)</sup>	将操作数加到 Rm、WRj 或者 DRk	0x2E	注1	注2
ADD DRk,DRk	将双字寄存器加到双字寄存器	0x2F	2	1
ADDC A,Rn	将寄存器加到带有进位标志位的累加器	0x38-0x3F	1	1
ADDC A,dir8	将直接字节加到带有进位标志的累加器 A	0x35	2	1
ADDC A,@Ri	将间接内存加到带有进位标志的累加器 A	0x36-0x37	1	1
ADDC A,#data	将立即数加到带有进位标志的累加器 A	0x34	2	1
SUBB A,Rn	从 A 借位再减去寄存器	0x98-0x9F	1	1
SUBB A,dir8	从 A 借位再减去直接字节	0x95	2	1
SUBB A,@Ri	从 A 借位再减去间接内存	0x96-0x97	1	1
SUBB A,#data	从 A 借位再减去立即数	0x94	2	1
SUB Rm,Rm	从字节寄存器中减去字节寄存器	0x9C	2	1
SUB WRj,WRj	从字寄存器中减去字寄存器	0x9D	2	1
SUB reg,op2 <sup>(3)</sup>	从 Rm、WRj 或者 DRk 中减去操作数	0x9E	注1	注2
SUB DRk,DRk	从双字寄存器中减去双字寄存器	0x9F	2	1
CMP Rm,Rm	比较两个字节寄存器	0xBC	2	1
CMP WRj,WRj	比较两个字寄存器	0xBD	2	1
CMP reg,op2 <sup>(3)</sup>	将 Rm、WRj 或者 DRk 与操作数进行比较	0xBE	注1	注2
CMP DRk,DRk	比较两个双字寄存器	0xBF	2	1
INC A	递增累加器	0x04	1	1
INC Rn	递增寄存器	0x08-0x0F	1	1
INC dir8	递增直接字节	0x05	2	1
INC @Ri	递增间接内存	0x06-0x07	1	1
INC reg,#short <sup>(3)</sup>	递增 Rm、WRj 或者 DRk	0x0B	2	注2

DEC A	递减累加器	0x14	1	1
DEC Rn	递减寄存器	0x18-0x1F	1	1
DEC dir8	递减直接字节	0x15	1	1
DEC @Ri	递减间接内存	0x16-0x17	2	1
DEC reg,#short <sup>(3)</sup>	递减 Rm、WRj 或者 DRk	0x1B	2	注2
INC DPTR	递增数据指针	0xA3	1	1
MUL A,B	将 A 乘以 B	0xA4	1	1
MUL Rm,Rm	字节寄存器相乘	0xAC	2	1
MUL WRj,WRj	字寄存器相乘	0xAD	2	1
DIV A,B	将 A 除以 B	0x84	1	6
DIV Rm,Rm	字节寄存器相除	0x8C	1	6
DIV WRj,WRj	字寄存器相除	0x8D	1	10
DA A	十进制调整累加器	0xD4	1	3

注 1：指令所需的字节数取决于由紧接着的字节确定的寻址模式。请参考指令集详解。

注 2：指令所需的周期取决于由紧接着的字节确定的寻址模式。请参考指令集详解。

注 3：操作数和寻址模式取决于紧接着的字节。指令集详解中描述了所有选项。

## 逻辑运算

助记符	描述	编码	字节	时钟数
ANL A,Rn	寄存器逻辑与累加器	0x58-0x5F	1	1
ANL A,dir8	直接字节逻辑与累加器	0x55	2	1
ANL A,@Ri	间接内存逻辑与累加器	0x56-0x57	1	1
ANL A,#data	立即数逻辑与累加器	0x54	2	1
ANL dir8,A	直接字节逻辑与累加器	0x52	2	1
ANL dir8,#data	直接数据逻辑与直接字节	0x53	3	1
ANL Rm,Rm	两个字节寄存器逻辑与	0x5C	2	1
ANL WRj,WRj	两个字寄存器逻辑与	0x5D	2	1
ANL reg,op2 <sup>(3)</sup>	操作数逻辑与 Rm、WRj 或者 DRk	0x5E	注1	注2
ORL A,Rn	寄存器逻辑或累加器	0x48-0x4F	1	1
ORL A,dir8	直接字节逻辑或累加器	0x45	2	1
ORL A,@Ri	间接内存逻辑或累加器	0x46-0x47	1	1
ORL A,#data	立即数逻辑或累加器	0x44	2	1
ORL dir8,A	累加器直接字节	0x42	2	1
ORL dir8,#data	立即数逻辑或直接字节	0x43	3	1
ORL Rm,Rm	两个字节寄存器逻辑或	0x4C	2	1
ORL WRj,WRj	两个字寄存器逻辑或	0x4D	2	1
ORL reg,op2 <sup>(3)</sup>	操作数逻辑或 Rm、WRj 或者 DRk	0x4E	注1	注2
XRL A,Rn	寄存器异或累加器	0x68-0x6F	1	1
XRL A,dir8	直接字节异或累加器	0x65	2	1
XRL A,@Ri	间接内存异或累加器	0x66-0x67	1	1

XRL A,#data	立即数异或累加器	0x64	2	1
XRL dir8,A	直接字节异或累加器	0x62	2	1
XRL dir8,#data	立即数到异或直接字节	0x63	3	1
XRL Rm,Rm	两个字节寄存器异或	0x6C	2	1
XRL WRj,WRj	两个字寄存器异或	0x6D	2	1
XRL reg,op2 <sup>(3)</sup>	操作数异或 Rm、WRj 或者 DRk	0x6E	注1	注2
CLR A	累加器清零	0xE4	1	1
CPL A	累加器取反	0xF4	1	1
RL A	累加器向左循环移动	0x23	1	1
RLC A	累加器带进位向左循环移动	0x33	1	1
RR A	累加器向右循环移动	0x03	1	1
RRC A	累加器带进位向右循环移动	0x13	1	1
SRA reg <sup>(3)</sup>	通过 MSB 右移 Rm 或者 WRj	0x0E	2	1
SRL reg <sup>(3)</sup>	右移 Rm 或者 WRj	0x1E	2	1
SLL reg <sup>(3)</sup>	左移 Rm 或者 WRj	0x3E	2	1
SWAP A	累加器内的交换半字节	0xC4	1	1

注 1：指令所需的字节数取决于由紧接着的字节确定的寻址模式。请参考指令集详解。

注 2：指令所需的周期取决于由紧接着的字节确定的寻址模式。请参考指令集详解。

注 3：操作数和寻址模式取决于紧接着的字节。指令集详解中描述了所有选项。

## 布尔操作

助记符	描述	编码	字节	时钟数
CLR C	进位标志位清零	0xC3	1	1
CLR bit	直接位清零	0xC2	2	1
SETB C	进位标志位置位	0xD3	1	1
SETB bit	直接位置位	0xD2	2	1
CPL C	进位标志位取反	0xB3	1	1
CPL bit	直接位取反	0xB2	2	1
ANL C,bit	直接位逻辑与进位标志位	0x82	2	1
ANL C,/bit	直接位的非逻辑与进位标志位	0xB0	2	1
ORL C,bit	直接位逻辑或进位标志位	0x72	2	1
ORL C,/bit	直接位的非逻辑或进位标志位	0xA0	2	1
MOV C,bit	直接位搬运到进位标志位	0xA2	2	1
MOV bit,C	进位标志位搬运到直接位	0x92	2	1
Bit instr <sup>(1)</sup>	位指令集 (MCU251 特有)	0xA9	3	1

## 数据传输

助记符	描述	编码	字节	时钟数
MOV A,Rn	将寄存器搬运到累加器	0xE8-0xEF	1	1
MOV A,dir8	将直接字节搬运到累加器	0xE5	2	1

MOV A, @Ri	将间接内存搬运到累加器	0xE6-0xE7	1	1
MOV A, #data	将立即数搬运到累加器	0x74	2	1
MOV Rn, A	将累加器搬运到寄存器	0xF8-0xFF	1	1
MOV Rn, dir8	将直接字节搬运到寄存器	0xA8-0xAF	2	1
MOV Rn, #data	将立即数搬运到寄存器	0x78-0x7F	2	1
MOV dir8, A	将累加器搬运到直接字节	0xF5	2	1
MOV dir8, Rn	将寄存器搬运到直接字节	0x88-0x8F	2	1
MOV dir8, dir8	将直接字节搬运到直接字节	0x85	3	1
MOV dir8, @Ri	将间接内存搬运到直接字节	0x86-0x87	2	1
MOV dir8, #data	将立即数搬运到直接字节	0x75	3	1
MOV @Ri, A	将累加器搬运到间接内存	0xF6-0xF7	1	1
MOV @Ri, dir8	将直接字节搬运到间接内存	0xA6-0xA7	2	1
MOV @Ri, #data	将立即数搬运到间接内存	0x76-0x77	2	1
MOV Rm, Rm	将字节寄存器搬运到字节寄存器	0x7C	2	1
MOV WRj, WRj	将字寄存器搬运到字寄存器	0x7D	2	1
MOV reg, op2 <sup>(3)</sup>	将操作数搬运到 Rm、WRj 或者 DRk	0x7E	注1	注2
MOV DRk, DRk	将双字寄存器搬运到双字寄存器	0x7F	2	1
MOV WRj, @DRk	将间接（24 位）内存搬运到 WRj	0x0B	3	4
MOV @DRk, WRj	将 WRj 搬运到间接（24 位）内存	0x1B	3	6
MOV Rm, @WRj+dis	将 16 位偏移的间接（16 位）内存搬运到 Rm	0x09	4	1
MOV @WRj+dis, Rm	将 Rm 搬运到 16 位偏移的间接（16 位）内存	0x19	4	1
MOV Rm, @DRk+dis	将 16 位偏移的间接（24 位）内存搬运到 Rm	0x29	4	3
MOV @DRk+dis, Rm	将 Rm 搬运到 16 位偏移的间接（24 位）内存	0x39	4	4
MOV WRj, @WRj+dis	将 16 位偏移的间接（16 位）内存搬运到 WRj	0x49	4	1
MOV @WRj+dis, WRj	将 WRj 搬运到 16 位偏移的间接（16 位）内存	0x59	4	3
MOV WRj, @DRk+dis	将 16 位偏移的间接（24 位）内存搬运到 WRj	0x69	4	4
MOV @DRk+dis, WRj	将 WRj 搬运到 16 位偏移的间接（24 位）内存	0x79	4	6
MOV op1, reg <sup>(3)</sup>	将 Rm、WRj 或者 DRk 搬运到操作数	0x7A	注1	注2
MOVH DRk, #data16 <sup>(4)</sup>	将 16 位立即数搬运到双字寄存器的高位字	0x7A	4	1
MOVZ WRj, Rm	将字节寄存器搬运到零扩展的字寄存器	0x0A	2	1
MOVS WRj, Rm	将字节寄存器搬运到带符号扩展的字寄存器	0x1A	2	1
MOV DPTR, #data16	将 16 位常数加载到活动的 DPTR	0x90	3	1
MOVC A, @A+DPTR	将代码字节搬运到 DPTR 偏移的累加器	0x93	1	4
MOVC A, @A+PC	将代码字节搬运到 PC 偏移的累加器	0x83	1	3
MOVX A, @Ri	将外部存储器（8 位地址）搬运到 A	0xE2-0xE3	1	2*
MOVX A, @DPTR	将外部存储器（16 位地址）搬运到 A	0xE0	1	2*
MOVX @Ri, A	将 A 搬运到外部存储器（8 位地址）	0xF2-0xF3	1	2*
MOVX @DPTR, A	将 A 搬运到外部存储器（16 位地址）	0xF0	1	2*
PUSH dir8	将直接字节压入 IDM 堆栈	0xC0	2	1



POP dir8	从 IDM 堆栈中弹出直接字节	0xD0	2	1
PUSH op1 <sup>(3)</sup>	将操作数压入 IDM 堆栈	0xCA	注1	注2
POP op1 <sup>(3)</sup>	从 IDM 堆栈弹出操作数	0xDA	注1	注2
XCH A,Rn	寄存器跟累加器交换	0xC8-0xCF	1	1
XCH A,dir8	直接字节跟累加器交换	0xC5	2	1
XCH A,@Ri	间接内存跟累加器交换	0xC6-0xC7	1	1
XCHD A,@Ri	间接内存的低位半字节跟 A 交换	0xD6-0xD7	1	3

注 1: 指令所需的字节数取决于由紧接着的字节确定的寻址模式。请参考指令集详解。

注 2: 指令所需的周期取决于由紧接着的字节确定的寻址模式。请参考指令集详解。

注 3: 操作数和寻址模式取决于紧接着的字节。指令集详解中描述了所有选项。

注 4: MOVH 指令的操作码首字节与 MOV op1,reg 组相同。指令通过第二个字节的值来区分。

## 程序跳转

助记符	描述	编码	字节	时钟数
ACALL addr11	绝对子程序调用	0x11-0xF1	2	3
LCALL addr16	长子程序直接调用	0x12	3	3
ECALL addr24	扩展子程序直接调用	0x9A	4	3
ECALL @DRk	扩展子程序间接调用	0x99	2	3
LCALL @WRj	长子程序间接调用	0x99	2	3
RET	子程序返回	0x22	1	3
ERET	扩展子程序返回	0xAA	1	3
RETI	中断返回	0x32	1	3
AJMP addr11	绝对跳转	0x01-0xE1	2	3
LJMP addr16	直接长跳转	0x02	3	3
EJMP addr24	直接扩展跳转	0x8A	4	3
LJMP @WRj	间接长跳转	0x89	2	3
EJMP @DRk	间接扩展跳转	0x89	2	3
SJMP rel	短跳转 (相对地址)	0x80	2	3
JMP @A+DPTR	DPTR 偏移的间接跳转	0x73	1	3
JZ rel	如果累加器为零则跳转	0x60	2	1/3
JNZ rel	如果累加器不为零则跳转	0x70	2	1/3
JC rel	如果进位标志位置位则跳转	0x40	2	1/3
JNC rel	如果进位标志位未置位则跳转	0x50	2	1/3
JB bit,rel	如果直接位置位则跳转	0x20	3	1/3
JNB bit,rel	如果直接位未置位则跳转	0x30	3	1/3
JBC bit,rel	如果直接位置位则跳转并清零位	0x10	3	1/3
JSLE rel	如果小于或者等于则跳转 (有符号)	0x08	2	1/3
JSG rel	如果大于则跳转 (有符号)	0x18	2	1/3
JLE rel	如果小于或者等于则跳转	0x28	2	1/3
JG rel	如果大于则跳转	0x38	2	1/3

JSL rel	如果小于则跳转（有符号）	0x48	2	1/3
JSGE rel	如果大于或者等于则跳转（有符号）	0x58	2	1/3
JE rel	如果相等则跳转	0x68	2	1/3
JNE rel	如果不相等则跳转	0x78	2	1/3
CJNE A,dir8,rel	将直接字节与 A 比较，如果不相等则跳转	0xB5	3	1/3
CJNE A,#data,rel	将立即数与 A 比较，如果不相等则跳转	0xB4	3	1/3
CJNE Rn,#data,rel	将立即数与寄存器比较。如果不相等则跳转	0xB8-0xBF	3	1/3
CJNE @Ri,#data,rel	将立即数与间接内存比较。如果不相等则跳转	0xB6-0xB7	3	1/3
DJNZ Rn,rel	寄存器递减，如果不为零则跳转	0xD8-0xDF	2	1/3
DJNZ dir8,rel	直接字节递减，如果不为零则跳转	0xD5	3	1/3
NOP	无操作	0x00	1	1

注意：未带条件的跳转在 1 个时钟周期内执行。

### 特别指令

助记符	描述	编码	字节	时钟数
TRAP	陷阱中断—作为 NOP 执行	0xB9	1	1
ESC	跳出	0xA5	1	1

## A.1.4 指令表（机器码排序）

注：STC32G 采用的是 SOURCE 模式

### BINARY 模式

操作码	助记符	操作码	助记符	操作码	助记符	操作码	助记符
00 H	NOP	40 H	JC rel	80 H	SJMP rel	C0 H	PUSH direct
01 H	AJMP addr11	41 H	AJMP addr11	81 H	AJMP addr11	C1 H	AJMP addr11
02 H	LJMP addr16	42 H	ORL direct,A	82 H	ANL C,bit	C2 H	CLR bit
03 H	RR A	43 H	ORL direct,#data	83 H	MOVC A,@A+PC	C3 H	CLR C
04 H	INC A	44 H	ORL A,#data	84 H	DIV AB	C4 H	SWAP A
05 H	INC direct	45 H	ORL A,direct	85 H	MOV direct,direct	C5 H	XCH A, direct
06 H	INC @R0	46 H	ORL A,@R0	86 H	MOV direct,@R0	C6 H	XCH A,@R0
07 H	INC @R1	47 H	ORL A,@R1	87 H	MOV direct,@R1	C7 H	XCH A,@R1
08 H	INC R0	48 H	ORL A,R0	88 H	MOV direct,R0	C8 H	XCH A,R0
09 H	INC R1	49 H	ORL A,R1	89 H	MOV direct,R1	C9 H	XCH A,R1
0A H	INC R2	4A H	ORL A,R2	8A H	MOV direct,R2	CA H	XCH A,R2
0B H	INC R3	4B H	ORL A,R3	8B H	MOV direct,R3	CB H	XCH A,R3
0C H	INC R4	4C H	ORL A,R4	8C H	MOV direct,R4	CC H	XCH A,R4
0D H	INC R5	4D H	ORL A,R5	8D H	MOV direct,R5	CD H	XCH A,R5
0E H	INC R6	4E H	ORL A,R6	8E H	MOV direct,R6	CE H	XCH A,R6
0F H	INC R7	4F H	ORL A,R7	8F H	MOV direct,R7	CF H	XCH A,R7
10 H	JBC bit,rel	50 H	JNC rel	90 H	MOV DPTR,#data16	D0 H	POP direct
11 H	ACALL addr11	51 H	ACALL addr11	91 H	ACALL addr11	D1 H	ACALL addr11
12 H	LCALL addr16	52 H	ANL direct,A	92 H	MOV bit,C	D2 H	SETB bit
13 H	RRC A	53 H	ANL direct,#data	93 H	MOVC A,@A+DPTR	D3 H	SETB C
14 H	DEC A	54 H	ANL A,#data	94 H	SUBB A,#data	D4 H	DA A
15 H	DEC direct	55 H	ANL A,direct	95 H	SUBB A,direct	D5 H	DJNZ direct, rel
16 H	DEC @R0	56 H	ANL A,@R0	96 H	SUBB A,@R0	D6 H	XCHD A,@R0
17 H	DEC @R1	57 H	ANL A,@R1	97 H	SUBB A,@R1	D7 H	XCHD A,@R1
18 H	DEC R0	58 H	ANL A,R0	98 H	SUBB A,R0	D8 H	DJNZ R0,rel
19 H	DEC R1	59 H	ANL A,R1	99 H	SUBB A,R1	D9 H	DJNZ R1,rel
1A H	DEC R2	5A H	ANL A,R2	9A H	SUBB A,R2	DA H	DJNZ R2,rel
1B H	DEC R3	5B H	ANL A,R3	9B H	SUBB A,R3	DB H	DJNZ R3,rel
1C H	DEC R4	5C H	ANL A,R4	9C H	SUBB A,R4	DC H	DJNZ R4,rel
1D H	DEC R5	5D H	ANL A,R5	9D H	SUBB A,R5	DD H	DJNZ R5,rel
1E H	DEC R6	5E H	ANL A,R6	9E H	SUBB A,R6	DE H	DJNZ R6,rel

1F H	DEC R7	5F H	ANL A,R7	9F H	SUBB A,R7	DF H	DJNZ R7,rel
20 H	JB bit,rel	60 H	JZ rel	A0 H	ORL C,bit	E0 H	MOVX A,@DPTR
21 H	AJMP addr11	61 H	AJMP addr11	A1 H	AJMP addr11	E1 H	AJMP addr11
22 H	RET	62 H	XRL direct,A	A2 H	MOV C,bit	E2 H	MOVX A,@R0
23 H	RL A	63 H	XRL direct,#data	A3 H	INC DPTR	E3 H	MOVX A,@R1
24 H	ADD A,#data	64 H	XRL A,#data	A4 H	MUL AB	E4 H	CLR A
25 H	ADD A,direct	65 H	XRL A,direct	A5 H	ESC	E5 H	MOV A, direct
26 H	ADD A,@R0	66 H	XRL A,@R0	A6 H	MOV @R0,direct	E6 H	MOV A,@R0
27 H	ADD A,@R1	67 H	XRL A,@R1	A7 H	MOV @R1,direct	E7 H	MOV A,@R1
28 H	ADD A,R0	68 H	XRL A,R0	A8 H	MOV R0,direct	E8 H	MOV A,R0
29 H	ADD A,R1	69 H	XRL A,R1	A9 H	MOV R1,direct	E9 H	MOV A,R1
2A H	ADD A,R2	6A H	XRL A,R2	AA H	MOV R2,direct	EA H	MOV A,R2
2B H	ADD A,R3	6B H	XRL A,R3	AB H	MOV R3,direct	EB H	MOV A,R3
2C H	ADD A,R4	6C H	XRL A,R4	AC H	MOV R4,direct	EC H	MOV A,R4
2D H	ADD A,R5	6D H	XRL A,R5	AD H	MOV R5,direct	ED H	MOV A,R5
2E H	ADD A,R6	6E H	XRL A,R6	AE H	MOV R6,direct	EE H	MOV A,R6
2F H	ADD A,R7	6F H	XRL A,R7	AF H	MOV R7,direct	EF H	MOV A,R7
30 H	JNB bit,rel	70 H	JNZ rel	B0 H	ANL C,bit	F0 H	MOVX @DPTR,A
31 H	ACALL addr11	71 H	ACALL addr11	B1 H	ACALL addr11	F1 H	ACALL addr11
32 H	RETI	72 H	ORL C,direct	B2 H	CPL bit	F2 H	MOVX @R0,A
33 H	RLC A	73 H	JMP @A+DPTR	B3 H	CPL C	F3 H	MOVX @R1,A
34 H	ADDC A,#data	74 H	MOV A,#data	B4 H	CJNE A,#data,rel	F4 H	CPL A
35 H	ADDC A,direct	75 H	MOV direct,#data	B5 H	CJNE A,direct,rel	F5 H	MOV direct, A
36 H	ADDC A,@R0	76 H	MOV @R0,#data	B6 H	CJNE @R0,#data,rel	F6 H	MOV @R0,A
37 H	ADDC A,@R1	77 H	MOV @R1,#data	B7 H	CJNE @R1,#data,rel	F7 H	MOV @R1,A
38 H	ADDC A,R0	78 H	MOV R0,#data	B8 H	CJNE R0,#data,rel	F8 H	MOV R0,A
39 H	ADDC A,R1	79 H	MOV R1,#data	B9 H	CJNE R1,#data,rel	F9 H	MOV R1,A
3A H	ADDC A,R2	7A H	MOV R2,#data	BA H	CJNE R2,#data,rel	FA H	MOV R2,A
3B H	ADDC A,R3	7B H	MOV R3,#data	BB H	CJNE R3,#data,rel	FB H	MOV R3,A
3C H	ADDC A,R4	7C H	MOV R4,#data	BC H	CJNE R4,#data,rel	FC H	MOV R4,A
3D H	ADDC A,R5	7D H	MOV R5,#data	BD H	CJNE R5,#data,rel	FD H	MOV R5,A
3E H	ADDC A,R6	7E H	MOV R6,#data	BE H	CJNE R6,#data,rel	FE H	MOV R6,A
3F H	ADDC A,R7	7F H	MOV R7,#data	BF H	CJNE R7,#data,rel	FF H	MOV R7,A

## SOURCE 模式

操作码	助记符	操作码	助记符	操作码	助记符	操作码	助记符
00 H	NOP	40 H	JC rel	80 H	SJMP rel	C0 H	PUSH direct
01 H	AJMP addr11	41 H	AJMP addr11	81 H	AJMP addr11	C1 H	AJMP addr11
02 H	LJMP addr16	42 H	ORL direct,A	82 H	ANL C,bit	C2 H	CLR bit
03 H	RR A	43 H	ORL direct,#data	83 H	MOVC A,@A+PC	C3 H	CLR C
04 H	INC A	44 H	ORL A,#data	84 H	DIV AB	C4 H	SWAP A
05 H	INC direct	45 H	ORL A,direct	85 H	MOV direct,direct	C5 H	XCH A, direct
06 H	-	46 H	-	86 H	-	C6 H	-
07 H	-	47 H	-	87 H	-	C7 H	-
08 H	JSLE rel	48 H	JSL rel	88 H	-	C8 H	-
09 H	MOV Rm,@WRj+dis	49 H	MOV WRj,@WRj+dis	89 H	LJMP @WRj EJMP @DRk	C9 H	-
0A H	MOVZ WRj,Rm	4A H	-	8A H	EJMP addr24	CA H	PUSH op1
0B H	INC R,#short MOV WRj,@DRk	4B H	-	8B H	-	CB H	-
0C H	-	4C H	ORL Rm,Rm	8C H	DIV Rm,Rm	CC H	-
0D H	-	4D H	ORL WRj,WRj	8D H	DIV WRj,WRj	CD H	-
0E H	SRA reg	4E H	ORL reg,op2	8E H	-	CE H	-
0F H	-	4F H	-	8F H	-	CF H	-
10 H	JBC bit,rel	50 H	JNC rel	90 H	MOV DPTR,#data16	D0 H	POP direct
11 H	ACALL addr11	51 H	ACALL addr11	91 H	ACALL addr11	D1 H	ACALL addr11
12 H	LCALL addr16	52 H	ANL direct,A	92 H	MOV bit,C	D2 H	SETB bit
13 H	RRC A	53 H	ANL direct,#data	93 H	MOVC A,@A+DPTR	D3 H	SETB C
14 H	DEC A	54 H	ANL A,#data	94 H	SUBB A,#data	D4 H	DA A
15 H	DEC direct	55 H	ANL A,direct	95 H	SUBB A,direct	D5 H	DJNZ direct, rel
16 H	-	56 H	-	96 H	-	D6 H	-
17 H	-	57 H	-	97 H	-	D7 H	-
18 H	JSG rel	58 H	JSGE rel	98 H	-	D8 H	-
19 H	MOV @WRj+dis,Rm	59 H	MOV @WRj+dis,WRj	99 H	LCALL @WRj ECALL @DRk	D9 H	-
1A H	MOVS WRj,Rm	5A H	-	9A H	ECALL addr24	DA H	POP op1
1B H	DEC R,#short MOV @DRk, WRj	5B H	-	9B H	-	DB H	-
1C H	-	5C H	ANL Rm,Rm	9C H	SUB Rm,Rm	DC H	-
1D H	-	5D H	ANL WRj,WRj	9D H	SUB WRj,WRj	DD H	-
1E H	SRL reg	5E H	ANL reg,op2	9E H	SUB reg,op2	DE H	-

1F H	-	5F H	-	9F H	SUB DRk,DRk	DF H	-
20 H	JB bit,rel	60 H	JZ rel	A0 H	ORL C,bit	E0 H	MOVX A,@DPTR
21 H	AJMP addr11	61 H	AJMP addr11	A1 H	AJMP addr11	E1 H	AJMP addr11
22 H	RET	62 H	XRL direct,A	A2 H	MOV C,bit	E2 H	MOVX A,@R0
23 H	RL A	63 H	XRL direct,#data	A3 H	INC DPTR	E3 H	MOVX A,@R1
24 H	ADD A,#data	64 H	XRL A,#data	A4 H	MUL AB	E4 H	CLR A
25 H	ADD A,direct	65 H	XRL A,direct	A5 H	ESC	E5 H	MOV A,direct
26 H	-	66 H	-	A6 H	-	E6 H	-
27 H	-	67 H	-	A7 H	-	E7 H	-
28 H	JLE rel	68 H	JE rel	A8 H	-	E8 H	-
29 H	MOV Rm,@DRk+dis	69 H	MOV WRj,@DRk+dis	A9 H	Bit instructions	E9 H	-
2A H	-	6A H	-	AA H	ERET	EA H	-
2B H	-	6B H	-	AB H	-	EB H	-
2C H	ADD Rm,Rm	6C H	XRL Rm,Rm	AC H	MUL Rm,Rm	EC H	-
2D H	ADD WRj,WRj	6D H	XRL WRj,WRj	AD H	MUL WRj,WRj	ED H	-
2E H	ADD reg,op2	6E H	XRL reg,op2	AE H	-	EE H	-
2F H	ADD DRk,DRk	6F H	-	AF H	-	EF H	-
30 H	JNB bit,rel	70 H	JNZ rel	B0 H	ANL C,bit	F0 H	MOVX @DPTR,A
31 H	ACALL addr11	71 H	ACALL addr11	B1 H	ACALL addr11	F1 H	ACALL addr11
32 H	RETI	72 H	ORL C,direct	B2 H	CPL bit	F2 H	MOVX @R0,A
33 H	RLC A	73 H	JMP @A+DPTR	B3 H	CPL C	F3 H	MOVX @R1,A
34 H	ADDC A,#data	74 H	MOV A,#data	B4 H	CJNE A,#data,rel	F4 H	CPL A
35 H	ADDC A,direct	75 H	MOV direct,#data	B5 H	CJNE A,direct,rel	F5 H	MOV direct,A
36 H	-	76 H	-	B6 H	-	F6 H	-
37 H	-	77 H	-	B7 H	-	F7 H	-
38 H	JG rel	78 H	JNE rel	B8 H	-	F8 H	-
39 H	MOV @DRk+dis,Rm	79 H	MOV @DRk+dis,WRj	B9 H	TRAP	F9 H	-
3A H	-	7A H	MOVH DRk,#data16 MOV op1,reg	BA H	-	FA H	-
3B H	-	7B H	-	BB H	-	FB H	-
3C H	-	7C H	MOV Rm,Rm	BC H	CMP Rm,Rm	FC H	-
3D H	-	7D H	MOV WRj,WRj	BD H	CMP WRj,WRj	FD H	-
3E H	SLL reg	7E H	MOV reg,op2	BE H	CMP reg,op2	FE H	-
3F H	-	7F H	MOV DRk,DRk	BF H	CMP DRk,DRk	FF H	-

## A.2 指令详解

### ACALL <addr11>

**功能:** 绝对调用

**说明:** ACALL 无条件调用位于指定地址的子程序。该指令将 PC 递增两次以获得下一条指令的地址，然后将 16 位结果压入堆栈（低字节在前）并增加堆栈指针两次。目标地址是由 PC 递增后的 5 个高位、操作码第 7 到第 5 位以及指令的第二个字节依次串联得到的。因此调用的子程序必须位于 ACALL 之后指令的第一个字节相同的 2K 程序存储器块内开始。不影响标志位。

**影响标志位:**

CY	AC	OV	N	Z
—	—	—	—	—

**Binary 模式**      **Source 模式**

**指令长度:** 2                      2  
**时钟数:** 3                      3  
**Hex:** 指令码                  指令码

**[指令码]** 11H, 31H, 51H, 71H, 91H, B1H, D1H, F1H

A10	A9	A8	1	0	0	0	1	A7	A6	A5	A4	A3	A2	A1	A0
-----	----	----	---	---	---	---	---	----	----	----	----	----	----	----	----

**指令操作:** ACALL

(PC)                      ← (PC) + 2  
 (SP)                      ← (SP) + 1  
 ((SP))                   ← (PC.7:0)  
 (SP)                      ← (SP) + 1  
 ((SP))                   ← (PC.15:8)  
 (PC.10:0)                ← 页地址

### ADD <dest>,<src>

**功能:** 源数加到目标操作数。

**说明:** 将源操作数加到目标操作数，可以是寄存器或者累加器，将计算结果留在寄存器或者累加器中。如果第 7 位 (CY) 有进位，则 CY 标志位置位。

如果加了字节变量，并且如果第 3 位有进位 (AC)，则 AC 标志位置位。对于无符号整数的加法，CY 标志位指示发生了溢出。如果第 6 位进位但是第 7 位没有进位，或者第 7 位有进位但是第 6 位没有进位，则 OV 标志位置位。有符号整数相加时，OV 标志位指示两个正操作数之和出现了负数，或者两个负操作数之和出现了正数。本描述中的第 6 位和第 7 位指的是操作数的最高有效字节（8、16 或者 32 位）。结果会影响 N 和 Z 标志位。源操作数允许的寻址模式是寄存器、直接、寄存器间接和立即数寻址。

### ADD A,Rn

**指令操作:** (PC)                      ← (PC) + 1  
 (A)                                ← (A) + (Rn)

**影响标志位:**

CY	AC	OV	N	Z
✓	✓	✓	✓	✓

**[指令码]** 28H – 2FH

0	0	1	0	1	r	r	r
---	---	---	---	---	---	---	---

**Binary 模式**      **Source 模式**

指令长度: 1                    2  
 时钟数: 1                    1  
 Hex: 指令码                [A5]指令码

**ADD A,Direct**

指令操作: (PC)                 $\leftarrow (PC) + 2$   
 (A)                             $\leftarrow (A) + (\text{direct})$

影响标志位:

CY	AC	OV	N	Z
✓	✓	✓	✓	✓

[指令码] 25H

0	0	1	0	0	1	0	1	直接地址
---	---	---	---	---	---	---	---	------

Binary 模式                Source 模式

指令长度: 2                    2  
 时钟数: 1                    1  
 Hex: 指令码                指令码

**ADD A,@Ri**

指令操作: (PC)                 $\leftarrow (PC) + 1$   
 (A)                             $\leftarrow (A) + ((Ri))$

影响标志位:

CY	AC	OV	N	Z
✓	✓	✓	✓	✓

[指令码] 26H, 27H

0	0	1	0	0	1	1	i
---	---	---	---	---	---	---	---

Binary 模式                Source 模式

指令长度: 1                    2  
 时钟数: 1                    1  
 Hex: 指令码                [A5]指令码

**ADD A,#DATA**

指令操作: (PC)                 $\leftarrow (PC) + 2$   
 (A)                             $\leftarrow (A) + \#data$

影响标志位:

CY	AC	OV	N	Z
✓	✓	✓	✓	✓

[指令码] 24H

0	0	1	0	0	1	0	0	立即数
---	---	---	---	---	---	---	---	-----

Binary 模式                Source 模式

指令长度: 2                    2  
 时钟数: 1                    1  
 Hex: 指令码                指令码

**ADD Rmd,Rms**

指令操作: (PC)                 $\leftarrow (PC) + 2$   
 (Rmd)                         $\leftarrow (Rms) + (Rmd)$

影响标志位:

CY	AC	OV	N	Z
✓	✓	✓	✓	✓

[指令码] 2CH



0	0	1	0	1	1	0	0	s	s	s	s	S	S	S	S
---	---	---	---	---	---	---	---	---	---	---	---	---	---	---	---

Binary 模式      Source 模式

指令长度: 3                      2  
 时钟数: 1                      1  
 Hex: [A5]指令码              指令码

#### ADD WRjd,WRjs

指令操作: (PC)                       $\leftarrow$ (PC) + 2  
 (WRjd)                       $\leftarrow$ (WRjs) + (WRjd)

影响标志位:	CY	AC	OV	N	Z
	✓	-	✓	✓	✓

[指令码] 2DH

0	0	1	0	1	1	0	1	t	t	t	t	T	T	T	T
---	---	---	---	---	---	---	---	---	---	---	---	---	---	---	---

Binary 模式      Source 模式

指令长度: 3                      2  
 时钟数: 1                      1  
 Hex: [A5]指令码              指令码

#### ADD DRkd,DRks

指令操作: (PC)                       $\leftarrow$ (PC) + 2  
 (DRkd)                       $\leftarrow$ (DRks) + (DRkd)

影响标志位:	CY	AC	OV	N	Z
	✓	-	✓	✓	✓

[指令码] 2FH

0	0	1	0	1	1	1	1	u	u	u	u	U	U	U	U
---	---	---	---	---	---	---	---	---	---	---	---	---	---	---	---

Binary 模式      Source 模式

指令长度: 3                      2  
 时钟数: 1                      1  
 Hex: [A5]指令码              指令码

#### ADD Rm,#DATA

指令操作: (PC)                       $\leftarrow$ (PC) + 3  
 (Rm)                       $\leftarrow$ (Rm) + #data

影响标志位:	CY	AC	OV	N	Z
	✓	✓	✓	✓	✓

[指令码] 2E(s)0H

0	0	1	0	1	1	1	0	s	s	s	s	0	0	0	0	立即数
---	---	---	---	---	---	---	---	---	---	---	---	---	---	---	---	-----

Binary 模式      Source 模式

指令长度: 4                      3  
 时钟数: 1                      1  
 Hex: [A5]指令码              指令码

#### ADD WRj,#DATA16

指令操作: (PC)                       $\leftarrow$ (PC) + 4  
 (WRj)                       $\leftarrow$ (WRj) + #data16

影响标志位:	CY	AC	OV	N	Z
--------	----	----	----	---	---

	✓	-	✓	✓	✓													
[指令码]	2E(t)4H																	
	0	0	1	0	1	1	1	0	t	t	t	t	0	1	0	0	立即数高字节	立即数低字节
	<b>Binary 模式</b>								<b>Source 模式</b>									
指令长度:	5								4									
时钟数:	1								1									
Hex:	[A5]指令码								指令码									

**ADD DRk,#0DATA16**

指令操作:	(PC)	←(PC) + 4																
	(DRk)	←(DRk) + #data16																
影响标志位:	CY	AC	OV	N	Z													
	✓	-	✓	✓	✓													
[指令码]	2E(u)8H																	
	0	0	1	0	1	1	1	0	u	u	u	u	1	0	0	0	立即数高字节	立即数低字节
	<b>Binary 模式</b>								<b>Source 模式</b>									
指令长度:	5								4									
时钟数:	1								1									
Hex:	[A5]指令码								指令码									

**ADD Rm,DIR8**

指令操作:	(PC)	←(PC) + 3															
	(Rm)	←(Rm) + (dir8)															
影响标志位:	CY	AC	OV	N	Z												
	✓	✓	✓	✓	✓												
[指令码]	2E(s)1H																
	0	0	1	0	1	1	1	0	s	s	s	s	0	0	0	1	直接地址
	<b>Binary 模式</b>								<b>Source 模式</b>								
指令长度:	4								3								
时钟数:	1								1								
Hex:	[A5]指令码								指令码								

**ADD WRj,DIR8**

指令操作:	(PC)	←(PC) + 3															
	(WRj)	←(WRj) + (dir8)															
影响标志位:	CY	AC	OV	N	Z												
	✓	-	✓	✓	✓												
[指令码]	2E(t)5H																
	0	0	1	0	1	1	1	0	t	t	t	t	0	1	0	1	直接地址
	<b>Binary 模式</b>								<b>Source 模式</b>								
指令长度:	4								3								
时钟数:	1 (2 for SFR)								1 (2 for SFR)								
Hex:	[A5]指令码								指令码								

**ADD Rm,DIR16**

指令操作: (PC) ←(PC) + 4

	(Rm)	$\leftarrow (Rm) + (dir16)$			
影响标志位:	CY	AC	OV	N	Z
	✓	✓	✓	✓	✓
[指令码]	2E(s)3H				
	0 0 1 0	1 1 1 0	s s s s	0 0 1 1	地址高字节 地址低字节
	<b>Binary 模式</b>		<b>Source 模式</b>		
指令长度:	5	4			
时钟数:	1	1			
Hex:	[A5]指令码	指令码			

**ADD WRj,DIR16**

指令操作:	(PC)	$\leftarrow (PC) + 4$			
	(WRj)	$\leftarrow (WRj) + (dir16)$			
影响标志位:	CY	AC	OV	N	Z
	✓	-	✓	✓	✓
[指令码]	2E(t)7H				
	0 0 1 0	1 1 1 0	t t t t	0 1 1 1	地址高字节 地址低字节
	<b>Binary 模式</b>		<b>Source 模式</b>		
指令长度:	5	4			
时钟数:	2	2			
Hex:	[A5]指令码	指令码			

**ADD Rm,@DRk**

指令操作:	(PC)	$\leftarrow (PC) + 3$			
	(Rm)	$\leftarrow (Rm) + ((DRk))$			
影响标志位:	CY	AC	OV	N	Z
	✓	✓	✓	✓	✓
[指令码]	2E(u)B(s)0H				
	0 0 1 0	1 1 1 0	u u u u	1 0 1 1	s s s s 0 0 0 0
	<b>Binary 模式</b>		<b>Source 模式</b>		
指令长度:	4	3			
时钟数:	3	3			
Hex:	[A5]指令码	指令码			

**ADDC A,<src-byte>**

**功能:** 将 A 和源操作数相加，如果 CY 已置位，则加一（1），并将结果放入 A。

**说明:** ADDC 同时将指定的字节变量、进位标志位和累加器内容相加，将结果留在累加器中。如果第 7 位或者第 3 位有进位，则分别将进位和辅助进位标志位置位，否则清零。添加无符号整数时，进位标志位指示发生溢出。如果第 6 位有进位但是第 7 位没有进位，或者第 7 位有进位但是第 6 位没有进位，则 OV 置位；否则 OV 清零。有符号整数相加时，OV 表示两个正操作数之和出现了负数，或者两个负操作数之和出现了正数。N 和 Z 标志位也会根据结果受到影响。源操作数允许四种寻址模式：寄存器、直接、寄存器间接或者立即数寻址。

影响标志位:	CY	AC	OV	N	Z
	✓	✓	✓	✓	✓

**ADDC A,Rn**

指令操作:	(PC)	$\leftarrow(\text{PC}) + 1$								
	(A)	$\leftarrow(\text{A}) + (\text{C}) + (\text{Rn})$								
[指令码]	38H – 3FH									
	<table border="1"> <tr> <td>0</td><td>0</td><td>1</td><td>1</td><td>1</td><td>r</td><td>r</td><td>r</td> </tr> </table>		0	0	1	1	1	r	r	r
0	0	1	1	1	r	r	r			
	Binary 模式	Source 模式								
指令长度:	1	2								
时钟数:	1	1								
Hex:	指令码	[A5]指令码								

**ADDC A,DIRECT**

指令操作:	(PC)	$\leftarrow(\text{PC}) + 2$									
	(A)	$\leftarrow(\text{A}) + (\text{C}) + (\text{direct})$									
[指令码]	35H										
	<table border="1"> <tr> <td>0</td><td>0</td><td>1</td><td>1</td><td>0</td><td>1</td><td>0</td><td>1</td><td>直接地址</td> </tr> </table>		0	0	1	1	0	1	0	1	直接地址
0	0	1	1	0	1	0	1	直接地址			
	Binary 模式	Source 模式									
指令长度:	2	2									
时钟数:	1	1									
Hex:	指令码	指令码									

**ADDC A,@Ri**

指令操作:	(PC)	$\leftarrow(\text{PC}) + 1$								
	(A)	$\leftarrow(\text{A}) + (\text{C}) + ((\text{Ri}))$								
[指令码]	36H, 37H									
	<table border="1"> <tr> <td>0</td><td>0</td><td>1</td><td>1</td><td>0</td><td>1</td><td>1</td><td>i</td> </tr> </table>		0	0	1	1	0	1	1	i
0	0	1	1	0	1	1	i			
	Binary 模式	Source 模式								
指令长度:	1	2								
时钟数:	1	1								
Hex:	指令码	[A5]指令码								

**ADDC A,#DATA**

指令操作:	(PC)	$\leftarrow(\text{PC}) + 2$									
	(A)	$\leftarrow(\text{A}) + (\text{C}) + \#data$									
[指令码]	34H										
	<table border="1"> <tr> <td>0</td><td>0</td><td>1</td><td>1</td><td>0</td><td>1</td><td>0</td><td>0</td><td>立即数</td> </tr> </table>		0	0	1	1	0	1	0	0	立即数
0	0	1	1	0	1	0	0	立即数			
	Binary 模式	Source 模式									
指令长度:	2	2									
时钟数:	1	1									
Hex:	指令码	指令码									

**AJMP addr11**

功能: 绝对跳转

说明: AJMP 将程序执行转移到指定的地址, 该地址是在运行时通过串联 PC 的高 5 位 (在 PC 递增两次后)、操作码第 7 到第 5 位和指令的第二个字节而形成的。因此, 目标必须与 AJMP 之后指令的第一个字节位于相同的 2K 程序存储器块内。

影响标志位:	CY	AC	OV	N	Z
--------	----	----	----	---	---

—	—	—	—	—
---	---	---	---	---

指令操作: (PC)  $\leftarrow$  (PC) + 2  
(PC10-0)  $\leftarrow$  页地址

[指令码] 01H, 21H, 41H, 61H, 81H, A1H, C1H, E1H

a10	a9	a8	0	0	0	0	1	a7	a6	a5	a4	a3	a2	a1	a0
-----	----	----	---	---	---	---	---	----	----	----	----	----	----	----	----

Binary 模式      Source 模式

指令长度: 2                      2  
时钟数: 3                      3  
Hex: 指令码                  指令码

#### ANL <dest>,<src>

功能: 字节操作数的逻辑与

说明: 在指定变量之间执行按位逻辑与运算并将结果存储在目标变量中。这两个操作数允许 10 种寻址模式组合。当目标是寄存器或者累加器时, 源数可以使用寄存器、直接、寄存器间接或者立即数寻址; 当目标是直接地址时, 源数可以是累加器或者立即数。N 和 Z 标志位会根据结果受到影响。

注意: 当该指令用于修改输出端口时, 用作原始端口数据的值将从输出数据锁存器中读取, 而不是输入引脚。

#### ANL A,Rn

指令操作: (PC)  $\leftarrow$  (PC) + 1  
(A)  $\leftarrow$  (A) and (Rn)

影响标志位:	CY	AC	OV	N	Z
	-	-	-	✓	✓

[指令码] 58H - 5FH

0	1	0	1	1	r	r	r
---	---	---	---	---	---	---	---

Binary 模式      Source 模式

指令长度: 1                      2  
时钟数: 1                      1  
Hex: 指令码                  [A5]指令码

#### ANL A,Direct

指令操作: (PC)  $\leftarrow$  (PC) + 2  
(A)  $\leftarrow$  (A) and (direct)

影响标志位:	CY	AC	OV	N	Z
	-	-	-	✓	✓

[指令码] 55H

0	1	0	1	0	1	0	1	直接地址
---	---	---	---	---	---	---	---	------

Binary 模式      Source 模式

指令长度: 2                      2  
时钟数: 1                      1  
Hex: 指令码                  指令码

#### ANL A,@Ri

指令操作: (PC)  $\leftarrow$  (PC) + 1

	(A)	$\leftarrow(A) \text{ and } ((Ri))$		
影响标志位:	CY	AC	OV	N
	-	-	-	✓
[指令码]	56H, 57H			
	0 1 0 1	0 1 1 i		
	<b>Binary 模式</b>	<b>Source 模式</b>		
指令长度:	1	2		
时钟数:	1	1		
Hex:	指令码	[A5]指令码		

**ANL A,#DATA**

指令操作:	(PC)	$\leftarrow(PC) + 2$		
	(A)	$\leftarrow(A) \text{ and } \#data$		
影响标志位:	CY	AC	OV	N
	-	-	-	✓
[指令码]	54H			
	0 1 0 1	0 1 0 0	立即数	
	<b>Binary 模式</b>	<b>Source 模式</b>		
指令长度:	2	2		
时钟数:	1	1		
Hex:	指令码	指令码		

**ANL Direct,A**

指令操作:	(PC)	$\leftarrow(PC) + 2$		
	(direct)	$\leftarrow(\text{direct}) \text{ and } (A)$		
影响标志位:	CY	AC	OV	N
	-	-	-	✓
[指令码]	52H			
	0 1 0 1	0 0 1 0	直接地址	
	<b>Binary 模式</b>	<b>Source 模式</b>		
指令长度:	2	2		
时钟数:	1	1		
Hex:	指令码	指令码		

**ANL Direct,#DATA**

指令操作:	(PC)	$\leftarrow(PC) + 3$		
	(direct)	$\leftarrow(\text{direct}) \text{ and } \#data$		
影响标志位:	CY	AC	OV	N
	-	-	-	✓
[指令码]	53H			
	0 1 0 1	0 0 1 1	直接地址	立即数
	<b>Binary 模式</b>	<b>Source 模式</b>		
指令长度:	3	3		
时钟数:	1	1		
Hex:	指令码	指令码		

## ANL Rmd,Rms

指令操作: (PC) ←(PC) + 2  
(Rmd) ←(Rms) and (Rmd)

影响标志位:	CY	AC	OV	N	Z
	-	-	-	✓	✓

[指令码] 5CH

0	1	0	1	1	1	0	0	s	s	s	s	S	S	S	S
---	---	---	---	---	---	---	---	---	---	---	---	---	---	---	---

Binary 模式      Source 模式

指令长度: 3                      2  
 时钟数: 1                      1  
 Hex: [A5]指令码              指令码

## ANL WRjd,WRjs

指令操作: (PC) ←(PC) + 2  
(WRjd) ←(WRjs) and (WRjd)

影响标志位:	CY	AC	OV	N	Z
	-	-	-	✓	✓

[指令码] 2DH

0	0	1	0	1	1	0	1	t	t	t	t	T	T	T	T
---	---	---	---	---	---	---	---	---	---	---	---	---	---	---	---

Binary 模式      Source 模式

指令长度: 3                      2  
 时钟数: 1                      1  
 Hex: [A5]指令码              指令码

## ANL Rm,#DATA

指令操作: (PC) ←(PC) + 3  
(Rm) ←(Rm) and #data

影响标志位:	CY	AC	OV	N	Z
	-	-	-	✓	✓

[指令码] 5E(s)0H

0	1	0	1	1	1	1	0	s	s	s	s	0	0	0	0	立即数
---	---	---	---	---	---	---	---	---	---	---	---	---	---	---	---	-----

Binary 模式      Source 模式

指令长度: 4                      3  
 时钟数: 1                      1  
 Hex: [A5]指令码              指令码

## ANL WRj,#DATA16

指令操作: (PC) ←(PC) + 4  
(WRj) ←(WRj) and #data16

影响标志位:	CY	AC	OV	N	Z
	-	-	-	✓	✓

[指令码] 5E(t)4H

0	1	0	1	1	1	1	0	t	t	t	t	0	1	0	0	立即数高字节	立即数低字节
---	---	---	---	---	---	---	---	---	---	---	---	---	---	---	---	--------	--------

Binary 模式      Source 模式

指令长度: 5                      4  
 时钟数: 1                      1

Hex: [A5]指令码 指令码

**ANL Rm,DIR8**指令操作: (PC)  $\leftarrow$ (PC) + 3(Rm)  $\leftarrow$ (Rm) and (dir8)

影响标志位:	CY	AC	OV	N	Z
	-	-	-	✓	✓

[指令码] 5E(s)1H

0	1	0	1	1	1	1	0	s	s	s	s	0	0	0	1	直接地址
---	---	---	---	---	---	---	---	---	---	---	---	---	---	---	---	------

Binary 模式      Source 模式

指令长度: 4                      3

时钟数: 1                      1

Hex: [A5]指令码 指令码

**ANL WRj,DIR8**指令操作: (PC)  $\leftarrow$ (PC) + 3(WRj)  $\leftarrow$ (WRj) and (dir8)

影响标志位:	CY	AC	OV	N	Z
	-	-	-	✓	✓

[指令码] 5E(t)5H

0	1	0	1	1	1	1	0	t	t	t	t	0	1	0	1	直接地址
---	---	---	---	---	---	---	---	---	---	---	---	---	---	---	---	------

Binary 模式      Source 模式

指令长度: 4                      3

时钟数: 1 (2 for SFR)      1 (2 for SFR)

Hex: [A5]指令码 指令码

**ANL Rm,DIR16**指令操作: (PC)  $\leftarrow$ (PC) + 4(Rm)  $\leftarrow$ (Rm) and (dir16)

影响标志位:	CY	AC	OV	N	Z
	-	-	-	✓	✓

[指令码] 5E(s)3H

0	1	0	1	1	1	1	0	s	s	s	s	0	0	1	1	地址高字节	地址低字节
---	---	---	---	---	---	---	---	---	---	---	---	---	---	---	---	-------	-------

Binary 模式      Source 模式

指令长度: 5                      4

时钟数: 1                      1

Hex: [A5]指令码 指令码

**ANL WRj,DIR16**指令操作: (PC)  $\leftarrow$ (PC) + 4(WRj)  $\leftarrow$ (WRj) and (dir16)

影响标志位:	CY	AC	OV	N	Z
	-	-	-	✓	✓

[指令码] 5E(t)7H

0	1	0	1	1	1	1	0	t	t	t	t	0	1	1	1	地址高字节	地址低字节
---	---	---	---	---	---	---	---	---	---	---	---	---	---	---	---	-------	-------

Binary 模式      Source 模式



指令长度: 5                    4  
 时钟数: 2                    2  
 Hex: [A5]指令码            指令码

**ANL Rm,@WRj**

指令操作: (PC)                     $\leftarrow$ (PC) + 3  
 (Rm)                     $\leftarrow$ (Rm) and ((WRj))

影响标志位:	CY	AC	OV	N	Z
	-	-	-	✓	✓

[指令码] 5E(t)9(s)0H

0	1	0	1	1	1	1	0	t	t	t	t	1	0	0	1	s	s	s	s	0	0	0	0
---	---	---	---	---	---	---	---	---	---	---	---	---	---	---	---	---	---	---	---	---	---	---	---

Binary 模式                    Source 模式

指令长度: 4                    3  
 时钟数: 1                    1  
 Hex: [A5]指令码            指令码

**ANL Rm,@DRk**

指令操作: (PC)                     $\leftarrow$ (PC) + 3  
 (Rm)                     $\leftarrow$ (Rm) and ((DRk))

影响标志位:	CY	AC	OV	N	Z
	-	-	-	✓	✓

[指令码] 5E(u)B(s)0H

0	1	0	1	1	1	1	0	u	u	u	u	1	0	1	1	s	s	s	s	0	0	0	0
---	---	---	---	---	---	---	---	---	---	---	---	---	---	---	---	---	---	---	---	---	---	---	---

Binary 模式                    Source 模式

指令长度: 4                    3  
 时钟数: 3                    3  
 Hex: [A5]指令码            指令码

**ANL C,<src-bit>**

功能: 位操作数的逻辑与

说明: 如果源位的布尔值为逻辑 0, 则进位标志位清零; 否则进位标志位保持当前状态。汇编语言中操作数前的斜杠 (“/”) 表示将寻址位的逻辑补码用作源数的值, 但源位本身不受影响。不影响其它标志位。只允许直接位寻址作为源操作数。

**ANL C,bit51**

指令操作: (PC)                     $\leftarrow$ (PC) + 2  
 (A)                     $\leftarrow$ (C) and (bit51)

影响标志位:	CY	AC	OV	N	Z
	✓	-	-	-	-

[指令码] 82H

1	0	0	0	0	0	1	0	位地址
---	---	---	---	---	---	---	---	-----

Binary 模式                    Source 模式

指令长度: 2                    2  
 时钟数: 1                    1  
 Hex: 指令码                    指令码

**ANL C,/bit51**

指令操作: (PC) ←(PC) + 2  
(B) ←(C) and /(bit51)

影响标志位:	CY	AC	OV	N	Z
	√	-	-	-	-

[指令码]

B0H

1	0	1	1	0	0	0	0	位地址
---	---	---	---	---	---	---	---	-----

**Binary 模式****Source 模式**

指令长度: 2

2

时钟数: 1

1

Hex: 指令码

指令码

**ANL C,bit**

指令操作: (PC) ←(PC) + 3  
(A) ←(C) and (bit)

影响标志位:	CY	AC	OV	N	Z
	√	-	-	-	-

[指令码]

A98(y)H

1	0	1	0	1	0	0	1	1	0	0	0	0	0	y	y	y	直接地址
---	---	---	---	---	---	---	---	---	---	---	---	---	---	---	---	---	------

**Binary 模式****Source 模式**

指令长度: 4

3

时钟数: 1

1

Hex: [A5]指令码

指令码

**ANL C,/bit**

指令操作: (PC) ←(PC) + 3  
(A) ←(C) and /(bit)

影响标志位:	CY	AC	OV	N	Z
	√	-	-	-	-

[指令码]

A9F(y)H

1	0	1	0	1	0	0	1	1	1	1	1	0	y	y	y	直接地址
---	---	---	---	---	---	---	---	---	---	---	---	---	---	---	---	------

**Binary 模式****Source 模式**

指令长度: 4

3

时钟数: 1

1

Hex: [A5]指令码

指令码

**CJNE <dest-byte>,<src-byte>,rel**

**功能:** 比较, 如果不相等就跳转。

**说明:** CJNE 比较前两个操作数的大小, 如果它们的值不相等则跳转。将 PC 加上指令最后一个字节中的有符号相对偏移来计算跳转目标, 之后递增 PC 到下一条指令的开头。如果无符号整数 <dest-byte> 的值小于无符号整数 <src-byte> 的值, 则进位标志位置位; 否则进位清零。两个操作数都不受影响。前两个操作数允许四种寻址模式组合: 累加器可以与任何直接寻址的字节或者立即数比较, 任何间接内存位置或者工作寄存器都可以与立即数比较。影响 C、N 和 Z 标志位。

**CJNE A,Direct,rel**

指令操作:

	(PC)	$\leftarrow(\text{PC}) + 3$
if	(A)	$\neq (\text{direct})$
then	(PC)	$\leftarrow(\text{PC}) + \text{相对偏移}$
if	(A)	$< (\text{direct})$
then	(C)	$\leftarrow 1$
else	(A)	$\leftarrow 0$

影响标志位:	CY	AC	OV	N	Z
	✓	-	-	✓	✓

[指令码]

B5H

1	0	1	1	0	1	0	1	直接地址	相对地址
---	---	---	---	---	---	---	---	------	------

Binary 模式

Source 模式

指令长度: 3

3

时钟数: 1/3

1/3

Hex: 指令码

指令码

**CJNE A,#DATA,rel**

指令操作:

	(PC)	$\leftarrow(\text{PC}) + 3$
if	(A)	$\neq \text{data}$
then	(PC)	$\leftarrow(\text{PC}) + \text{相对偏移}$
if	(A)	$< \text{data}$
then	(C)	$\leftarrow 1$
else	(C)	$\leftarrow 0$

影响标志位:	CY	AC	OV	N	Z
	✓	-	-	✓	✓

[指令码]

B4H

1	0	1	1	0	1	0	0	立即数	相对地址
---	---	---	---	---	---	---	---	-----	------

Binary 模式

Source 模式

指令长度: 3

3

时钟数: 1/3

1/3

Hex: 指令码

指令码

**CJNE Rn,#DATA,rel**

指令操作:

	(PC)	$\leftarrow(\text{PC}) + 3$
if	(Rn)	$\neq \text{data}$
then	(PC)	$\leftarrow(\text{PC}) + \text{相对偏移}$
if	(Rn)	$< \text{data}$
then	(C)	$\leftarrow 1$
else	(C)	$\leftarrow 0$

影响标志位:	CY	AC	OV	N	Z
	✓	-	-	✓	✓

[指令码]

B8H - BFH

1	0	1	1	1	r	r	r	立即数	相对地址
---	---	---	---	---	---	---	---	-----	------

Binary 模式

Source 模式

指令长度: 3

4

时钟数: 1/3

1/3

Hex: 指令码

[A5]指令码

**CJNE @Ri,#DATA,rel**

指令操作:

	(PC)	$\leftarrow(\text{PC}) + 3$
if	((Ri))	$\neq \text{data}$

then (PC) ←(PC) + 相对偏移  
 if ((Ri)) < data  
 then (C) ←1  
 else (C) ←0

影响标志位:

CY	AC	OV	N	Z
√	-	-	√	√

[指令码] B6H, B7H

1	0	1	1	0	1	1	i	立即数	相对地址
---	---	---	---	---	---	---	---	-----	------

Binary 模式      Source 模式

指令长度: 3                      4  
 时钟数: 1/3                    1/3  
 Hex: 指令码                  [A5]指令码

**CLR A**

功能: 累加器清零

说明: 累加器被清零 (所有的位置位为零)。影响 N 和 Z 标志位。

指令操作: (PC) ←(PC) + 1  
 (A) ←0

影响标志位:

CY	AC	OV	N	Z
-	-	-	√	√

[指令码] E4H

1	1	1	0	0	1	0	0
---	---	---	---	---	---	---	---

Binary 模式      Source 模式

指令长度: 1                      1  
 时钟数: 1                        1  
 Hex: 指令码                  指令码

**CLR bit51**

功能: 位清零

说明: 指定的位被清零 (重置为零)。不影响其它标志位。

指令操作: (PC) ←(PC) + 2  
 bit ←0

影响标志位:

CY	AC	OV	N	Z
-	-	-	-	-

[指令码] C2H

1	1	0	0	0	0	1	0	位地址
---	---	---	---	---	---	---	---	-----

Binary 模式      Source 模式

指令长度: 2                      2  
 时钟数: 1                        1  
 Hex: 指令码                  指令码

**CLR C**

功能: 进位清零

说明: 进位标志位被清零 (重置为零)。不影响其它标志位。

指令操作: (PC) ←(PC) + 1  
 (C) ←0

影响标志位:

CY	AC	OV	N	Z
----	----	----	---	---

	✓	-	-	-	-
--	---	---	---	---	---

[指令码] C3H

1	1	0	0	0	0	1	1
---	---	---	---	---	---	---	---

**Binary 模式**      **Source 模式**

指令长度: 1                      1

时钟数: 1                        1

Hex: 指令码                      指令码

**CLR bit**

功能: 位清零

说明: 指定的位被清零 (重置为零)。不影响其它标志位。

指令操作: (PC)                       $\leftarrow (PC) + 3$   
(bit)                                 $\leftarrow 0$

影响标志位:

CY	AC	OV	N	Z
-	-	-	-	-

[指令码] A9C(y)H

1	1	0	0	1	0	0	1	1	1	0	0	0	y	y	y	直接地址
---	---	---	---	---	---	---	---	---	---	---	---	---	---	---	---	------

**Binary 模式**      **Source 模式**

指令长度: 4                      3

时钟数: 1                        1

Hex: [A5]指令码                  指令码

**CMP <dest>,<src>**

功能: 比较

说明: 从目标操作数中减去源操作数。结果不存储在目标操作数中。如果第 7 位需要借位, 则 CY (借位) 标志位置位; 否则清零。当减去有符号整数时, OV 标志位指示正数减去负数出现了负结果, 或者指示负数减去正数出现了正结果。本描述中的第 7 位是指操作数的最高有效字节 (8、16 或者 32 位)。AC 仅受字节操作数影响。N 和 Z 标志位会根据结果受到影响。源操作数允许四种寻址模式: 寄存器、直接、立即数和间接寻址。

**CMP Rmd,Rms**

指令操作: (PC)                       $\leftarrow (PC) + 2$   
(Rmd)                                 $-(Rms)$

影响标志位:

CY	AC	OV	N	Z
✓	✓	✓	✓	✓

[指令码] BCH

1	0	1	1	1	1	0	0	s	s	s	s	S	S	S	S
---	---	---	---	---	---	---	---	---	---	---	---	---	---	---	---

**Binary 模式**      **Source 模式**

指令长度: 3                      2

时钟数: 1                        1

Hex: [A5]指令码                  指令码

**CMP WRjd,WRjs**

指令操作: (PC)                       $\leftarrow (PC) + 2$   
(WRjd)                                 $-(WRjs)$

影响标志位:

CY	AC	OV	N	Z
----	----	----	---	---

	✓	-	✓	✓	✓
[指令码]	BDH				
	1	0	1	1	1 1 0 1 t t t t T T T T
	Binary 模式		Source 模式		
指令长度:	3	2			
时钟数:	1	1			
Hex:	[A5]指令码	指令码			

**CMP DRkd,DRks**

指令操作:	(PC)	←(PC) + 2			
	(DRkd)	-(DRks)			
影响标志位:	CY	AC	OV	N	Z
	✓	-	✓	✓	✓
[指令码]	BFH				
	1	0	1	1	1 1 1 1 u u u u U U U U
	Binary 模式		Source 模式		
指令长度:	3	2			
时钟数:	1	1			
Hex:	[A5]指令码	指令码			

**CMP Rm,#DATA**

指令操作:	(PC)	←(PC) + 3			
	(Rm)	-#data			
影响标志位:	CY	AC	OV	N	Z
	✓	✓	✓	✓	✓
[指令码]	BE(s)0H				
	1	0	1	1	1 1 1 0 s s s s 0 0 0 0 立即数
	Binary 模式		Source 模式		
指令长度:	4	3			
时钟数:	1	1			
Hex:	[A5]指令码	指令码			

**CMP WRj,#DATA16**

指令操作:	(PC)	←(PC) + 4			
	(WRj)	-#data16			
影响标志位:	CY	AC	OV	N	Z
	✓	-	✓	✓	✓
[指令码]	BE(t)4H				
	1	0	1	1	1 1 1 0 t t t t 0 1 0 0 立即数高字节 立即数低字节
	Binary 模式		Source 模式		
指令长度:	5	4			
时钟数:	1	1			
Hex:	[A5]指令码	指令码			

**CMP DRk,#0DATA16**

指令操作: (PC) ←(PC) + 4

	(DRk)	-#0data16			
影响标志位:	CY	AC	OV	N	Z
	✓	-	✓	✓	✓
[指令码]	BE(u)8H				
	1 0 1 1	1 1 1 0	u u u u	1 0 0 0	立即数高字节 立即数低字节
	<b>Binary 模式</b>		<b>Source 模式</b>		
指令长度:	5	4			
时钟数:	1	1			
Hex:	[A5]指令码	指令码			

**CMP DRk,#1DATA16**

指令操作:	(PC)	←(PC) + 4			
	(DRk)	-#1data16			
影响标志位:	CY	AC	OV	N	Z
	✓	-	✓	✓	✓
[指令码]	BE(u)CH				
	1 0 1 1	1 1 1 0	u u u u	1 1 0 0	立即数高字节 立即数低字节
	<b>Binary 模式</b>		<b>Source 模式</b>		
指令长度:	5	4			
时钟数:	1	1			
Hex:	[A5]指令码	指令码			

**CMP Rm,Dir8**

指令操作:	(PC)	←(PC) + 3			
	(Rm)	-(dir8)			
影响标志位:	CY	AC	OV	N	Z
	✓	✓	✓	✓	✓
[指令码]	BE(s)1H				
	1 0 1 1	1 1 1 0	s s s s	0 0 0 1	直接地址
	<b>Binary 模式</b>		<b>Source 模式</b>		
指令长度:	4	3			
时钟数:	1	1			
Hex:	[A5]指令码	指令码			

**CMP WRj,Dir8**

指令操作:	(PC)	←(PC) + 3			
	(WRj)	-(dir8)			
影响标志位:	CY	AC	OV	N	Z
	✓	-	✓	✓	✓
[指令码]	BE(t)5H				
	1 0 1 1	1 1 1 0	t t t t	0 1 0 1	直接地址
	<b>Binary 模式</b>		<b>Source 模式</b>		
指令长度:	4	3			
时钟数:	1 (2 for SFR)	1 (2 for SFR)			
Hex:	[A5]指令码	指令码			

**CMP Rm,Dir16**

指令操作: (PC) ←(PC) + 4  
(Rm) -(dir16)

影响标志位:	CY	AC	OV	N	Z
	✓	✓	✓	✓	✓

[指令码] BE(s)3H

1	0	1	1	1	1	1	0	s	s	s	s	0	0	1	1	地址高字节	地址低字节
---	---	---	---	---	---	---	---	---	---	---	---	---	---	---	---	-------	-------

**Binary 模式**      **Source 模式**

指令长度: 5                      4  
 时钟数: 1                      1  
 Hex: [A5]指令码              指令码

**CMP WRj,Dir16**

指令操作: (PC) ←(PC) + 4  
(WRj) -(dir16)

影响标志位:	CY	AC	OV	N	Z
	✓	-	✓	✓	✓

[指令码] BE(t)7H

1	0	1	1	1	1	1	0	t	t	t	t	0	1	1	1	地址高字节	地址低字节
---	---	---	---	---	---	---	---	---	---	---	---	---	---	---	---	-------	-------

**Binary 模式**      **Source 模式**

指令长度: 4                      3  
 时钟数: 1 (2 for SFR)      1 (2 for SFR)  
 Hex: [A5]指令码              指令码

**CMP Rm,@WRj**

指令操作: (PC) ←(PC) + 3  
(Rm) -((WRj))

影响标志位:	CY	AC	OV	N	Z
	✓	✓	✓	✓	✓

[指令码] BE(t)9(s)0H

1	0	1	1	1	1	1	0	t	t	t	t	1	0	0	1	s	s	s	s	0	0	0	0
---	---	---	---	---	---	---	---	---	---	---	---	---	---	---	---	---	---	---	---	---	---	---	---

BE (WRj) 9 (Rm) 0

**Binary 模式**      **Source 模式**

指令长度: 4                      3  
 时钟数: 1                      1  
 Hex: [A5]指令码              指令码

**CMP Rm,@DRk**

指令操作: (PC) ←(PC) + 3  
(Rm) -((DRk))

影响标志位:	CY	AC	OV	N	Z
	✓	✓	✓	✓	✓

[指令码] BE(u)B(s)0H

1	0	1	1	1	1	1	0	u	u	u	u	1	0	1	1	s	s	s	s	0	0	0	0
---	---	---	---	---	---	---	---	---	---	---	---	---	---	---	---	---	---	---	---	---	---	---	---

BE (DRk) B (Rm) 0

**Binary 模式**      **Source 模式**



指令长度: 4                    3  
 时钟数: 3                    3  
 Hex: [A5]指令码            指令码

**CPL A**

功能: 累加器取反

说明: 累加器的每一位都逻辑取反(逐个取反)。先前为 1 的位将改变为 0, 反之亦然。只影响 N 和 Z 标志位。

指令操作: (PC)                     $\leftarrow$ (PC) + 1  
 (A)                                 $\leftarrow$ /(A)

影响标志位:	CY	AC	OV	N	Z
	-	-	-	✓	✓

[指令码]

F4H

1	1	1	1	0	1	0	0
---	---	---	---	---	---	---	---

Binary 模式

Source 模式

指令长度: 1                    1  
 时钟数: 1                    1  
 Hex: 指令码                指令码

**CPL Bit51**

功能: 位取反

说明: 对指定的位变量取反。之前是 1 的位被改变为零, 反之亦然。不影响其它标志位。

注意: 当该指令用于修改输出引脚时, 用作原始数据的值将从输出数据锁存器中读取, 而不是输入引脚。

指令操作: (PC)                     $\leftarrow$ (PC) + 2  
 (bit51)                         $\leftarrow$ /(bit51)

影响标志位:	CY	AC	OV	N	Z
	-	-	-	-	-

[指令码]

B2H

1	0	1	1	0	0	1	0	位地址
---	---	---	---	---	---	---	---	-----

Binary 模式

Source 模式

指令长度: 2                    2  
 时钟数: 1                    1  
 Hex: 指令码                指令码

**CPL C**

功能: 进位取反

说明: 对进位标志位取反。之前是 1 的位被改变为零, 反之亦然。

指令操作: (PC)                     $\leftarrow$ (PC) + 1  
 (C)                                 $\leftarrow$ /(C)

影响标志位:	CY	AC	OV	N	Z
	✓	-	-	-	-

[指令码]

B3H

1	0	1	1	0	0	1	1
---	---	---	---	---	---	---	---

Binary 模式

Source 模式

指令长度: 1                    1

时钟数: 1 1  
Hex: 指令码 指令码

**CPL Bit**

功能: 位取反  
说明: 对指定的位取反。

指令操作: (PC) ←(PC) + 3  
(bit) ←/(bit)

影响标志位:	CY	AC	OV	N	Z
	-	-	-	-	-

[指令码] A9B(y)H

1	0	1	0	1	0	0	1	1	0	y	y	y	直接地址
---	---	---	---	---	---	---	---	---	---	---	---	---	------

Binary 模式      Source 模式

指令长度: 4 3  
时钟数: 1 1  
Hex: [A5]指令码 指令码

**DA A**

功能: 十进制加法后调整累加器

说明: DA A 调整累加器中的 8 位值, 该值由之前两个变量 (每个变量为压缩 BCD 格式) 相加生成, 生成两个 4 位数字。任何 ADD 或者 ADDC 指令都可能用来执行加法。如果累加器第 3 到 0 位大于 9 (xxxx1010-xxxx1111), 或者如果 AC 标志位为 1, 则将累加器加 6 使得低位半字节生成正确的 BCD 数字。如果低四位域的进位通过所有高位传送, 则此内部加法将置位进位标志位, 否则却不会清零进位标志位。如果现在置位了进位标志位, 或者如果现在四个高位超过九 (1010xxxx-1111xxxx), 这些高位将加六, 在高半字节中生成正确的 BCD 数字。同样, 如果高位进位, 将会置位进位标志位, 但不会清零进位。因此, 进位标志位指示原始的两个 BCD 变量的和是否大于 100, 从而允许多种准确的十进制加法。OV 不受影响。所有这些都发生在一个指令周期内。本质上, 该指令通过将累加器加 00H、06H、60H 或者 66H 来执行十进制转换, 具体取决于初始累加器和 PSW 条件。影响 C、N 和 Z 标志位。

注意: DA A 不能简单地将累加器中的十六进制数转换为 BCD 表示法, DA A 也不适用于十进制减法。

指令操作: (PC)←(PC) + 3  
if [[(A3-0) > 9] ^ [(AC) = 1]]  
then (A3-0) ← (A3-0) + 6  
next if [[(A7-4) > 9] ^ [(C) = 1]]  
then (A7-4) ← (A7-4) + 6

影响标志位:	CY	AC	OV	N	Z
	✓	-	-	✓	✓

[指令码] B4H

1	0	1	1	0	1	0	0
---	---	---	---	---	---	---	---

Binary 模式      Source 模式

指令长度: 1 1  
时钟数: 3 3  
Hex: 指令码 指令码

**DEC byte**

功能: 递减

说明: 指定的变量减 1。00H 的原始值将下溢到 0FFH。只影响 N 和 Z 标志位。允许使用以下寻址模式: 累加器、寄存器、直接或者寄存器间接寻址。

注意: 当该指令用于修改输出端口时, 用作原始端口数据的值将从输出数据锁存器中读取, 而不是输入引脚。

#### DEC A

指令操作: (PC)  $\leftarrow$  (PC) + 1  
(A)  $\leftarrow$  (A) - 1

影响标志位:	CY	AC	OV	N	Z
	-	-	-	✓	✓

[指令码] 14H

0	0	0	1	0	1	0	0
---	---	---	---	---	---	---	---

Binary 模式      Source 模式

指令长度: 1                      1  
 时钟数: 1                      1  
 Hex: 指令码                      指令码

#### DEC Rn

指令操作: (PC)  $\leftarrow$  (PC) + 1  
(Rn)  $\leftarrow$  (Rn) - 1

影响标志位:	CY	AC	OV	N	Z
	-	-	-	✓	✓

[指令码] 18H - 1FH

0	0	0	1	1	r	r	r
---	---	---	---	---	---	---	---

Binary 模式      Source 模式

指令长度: 1                      2  
 时钟数: 1                      1  
 Hex: 指令码                      [A5]指令码

#### DEC Direct

指令操作: (PC)  $\leftarrow$  (PC) + 2  
(direct)  $\leftarrow$  (direct) - 1

影响标志位:	CY	AC	OV	N	Z
	-	-	-	✓	✓

[指令码] 15H

0	0	0	1	0	1	0	1	直接地址
---	---	---	---	---	---	---	---	------

Binary 模式      Source 模式

指令长度: 2                      2  
 时钟数: 1                      1  
 Hex: 指令码                      指令码

#### DEC @Ri

指令操作: (PC)  $\leftarrow$  (PC) + 1  
((Ri))  $\leftarrow$  ((Ri)) - 1

影响标志位:	CY	AC	OV	N	Z
--------	----	----	----	---	---

	-	-	-	✓	✓
--	---	---	---	---	---

[指令码] 16H, 17H

0	0	0	1	0	1	1	i
---	---	---	---	---	---	---	---

**Binary 模式**      **Source 模式**

指令长度: 1                      2

时钟数: 1                        1

Hex: 指令码                      [A5]指令码

**DEC <dest>,<src>**

功能: 目标值递减

说明: 将目标操作数所指定的变量递减 1、2 或者 4。原始值 00H 将下溢至 0FFH。影响 N 和 Z 标志位。  
递减的值编码如下:

vv	值
00	1
01	2
10	3

**DEC Rm,#short**

指令操作: (PC)                       $\leftarrow (PC) + 2$   
(Rm)                                 $\leftarrow (Rm) - \#short$

影响标志位:

CY	AC	OV	N	Z
-	-	-	✓	✓

[指令码] 1B(s)(00v)H

0	0	0	1	1	0	1	1	s	s	s	s	0	0	v	v
---	---	---	---	---	---	---	---	---	---	---	---	---	---	---	---

**Binary 模式**      **Source 模式**

指令长度: 3                      2

时钟数: 1                        1

Hex: [A5]指令码                      指令码

**DEC WRj,#short**

指令操作: (PC)                       $\leftarrow (PC) + 2$   
(WRj)                                 $\leftarrow (WRj) - \#short$

影响标志位:

CY	AC	OV	N	Z
-	-	-	✓	✓

[指令码] 1B(t)(01v)H

0	0	0	1	1	0	1	1	t	t	t	t	0	1	v	v
---	---	---	---	---	---	---	---	---	---	---	---	---	---	---	---

**Binary 模式**      **Source 模式**

指令长度: 3                      2

时钟数: 1                        1

Hex: [A5]指令码                      指令码

**DEC DRk,#short**

指令操作: (PC)                       $\leftarrow (PC) + 2$   
(DRk)                                 $\leftarrow (DRk) - \#short$

影响标志位:

CY	AC	OV	N	Z
-	-	-	✓	✓

[指令码] 1B(u)(11v)H

0	0	0	1	1	0	1	1	u	u	u	u	1	1	v	v
---	---	---	---	---	---	---	---	---	---	---	---	---	---	---	---

Binary 模式

Source 模式

指令长度: 3

2

时钟数: 1

1

Hex: [A5]指令码

指令码

## DIV AB

**说明:** DIV AB 将累加器中的无符号八位整数除以寄存器 B 中的无符号八位整数。累加器保存商的整数部分，寄存器 B 保存整数余数。进位和 OV 标志位将被清零。N 和 Z 标志位也会根据结果受到影响。

**例外:** 如果 B 原来放入 00H，则返回到累加器和 B 寄存器的值为未定义的。此外，溢出标志位置位。进位标志位在任何情况下都会被清零。其它标志位未定义。

**指令操作:** (PC)  $\leftarrow$  (PC) + 1  
 (A15-8)  $\leftarrow$  (A) / (B) - 结果的位 15..8  
 (A7-0)  $\leftarrow$  (A) / (B) - 结果的位 7..0

影响标志位:	CY	AC	OV	N	Z
	0	-	√*	√*	√*

\*) -如果 B 原来放入 00H，则 OV=1，N 和 Z 未定义

[指令码] 84H

1	0	0	0	0	1	0	0
---	---	---	---	---	---	---	---

Binary 模式

Source 模式

指令长度: 1

1

时钟数: 6

6

Hex: 指令码

指令码

## DIV &lt;dest&gt;,&lt;src&gt;

**说明:** 在寄存器寻址模式下将寄存器中的无符号整数除以无符号整数操作数，并清零 CY 和 OV 标志位。对于字节操作数 (<dest>, <src> = Rmd,Rms)，结果为 16 位。8 位的商存储在 Rmd 所在字的高字节中，8 位的余数存储在 Rmd 所在字的低字节中。例如：寄存器 1 放入 251 (0FBH)，寄存器 5 放入 18 (12H)。执行 DIV R1 指令后，R5 寄存器 1 放入 13 (0DH 或者 00001101B)；寄存器 0 放入 17 (11H 或者 00010001B)，因为 251 = (13 × 18) + 17；同时 CY 和 OV 位被清零。CY 标志位被清零。如果商的最高有效位已置位，则 N 标志位置位。如果商为零，则 Z 标志位置位。

**例外:** 如果 <src> 放入 00H，则两个操作数中返回的值都是未定义的；CY 标志位被清零，OV 标志位置位，其余标志位未定义。

## DIV Rmd,Rms

**指令操作:** (PC)  $\leftarrow$  (PC) + 2  
 (Rmd) 余数(Rmd) / (Rms) if <dest> md = 0,2,4,...,14  
 (Rmd+1) 商(Rmd) / (Rms)  
 (Rmd-1) 余数(Rmd) / (Rms) if <dest> md = 1,3,5,...,15  
 (Rmd) 商(Rmd) / (Rms)

影响标志位:	CY	AC	OV	N	Z
	0	-	√*	√*	√*

\*) -如果源数原来放入 0，则 OV=1，N 和 Z 未定义

[指令码] 8CH

1	0	0	0	1	1	0	0	s	s	s	s	S	S	S	S
---	---	---	---	---	---	---	---	---	---	---	---	---	---	---	---

Binary 模式      Source 模式

指令长度: 3                      2

时钟数: 6                        6

Hex: [A5]指令码              指令码

## DIV WRjd,WRjs

指令操作: (PC)                       $\leftarrow (PC) + 2$

(WRjd)                      余数(WRjd) / (WRjs)                      if <dest> jd = 0,4,8,...,28

(WRjd+1)                      商(WRjd) / (WRjs)

(WRjd-1)                      余数(WRjd) / (WRjs)                      if <dest> jd = 2,6,10,...,30

(WRjd)                      商(WRjd) / (WRjs)

对于字操作数 (<dest>,<src> = WRjd,WRjs), 16 位的商在 WR(jd+2)中, 16 位的余数在 WRjd 中。例如, 对于目标寄存器 WR4, 假设商为 1122H, 余数为 3344H。然后, 将结果存储在这些寄存器文件位置: (4)->0x33、(5)->0x44、(6)->0x11、(7)->0x22。

影响标志位:	CY	AC	OV	N	Z
	0	-	√*	√*	√*

\*)-如果源数原来放入 0, 则 OV=1, N 和 Z 未定义

[指令码] 8DH

1	0	0	0	1	1	0	1	t	t	t	t	T	T	T	T
---	---	---	---	---	---	---	---	---	---	---	---	---	---	---	---

Binary 模式      Source 模式

指令长度: 3                      2

时钟数: 10                        10

Hex: [A5]指令码              指令码

## DJNZ &lt;byte&gt;,&lt;rel-addr&gt;

功能: 递减, 如果不为零则跳转

说明: DJNZ 将指定位置的值递减 1, 如果结果值不为零, 则跳转到第二个操作数指定的地址。00H 的原始值将下溢至 0FFH。只影响 N 和 Z 标志位。将 PC 加上指令最后一个字节中的有符号相对偏移来计算跳转目标, 之后将 PC 递增到下一条指令的第一个字节。递减的位置可以是寄存器或者直接寻址的字节。

注意: 当该指令用于修改输出端口时, 用作原始端口数据的值将从输出数据锁存器中读取, 而不是输入引脚。

## DJNZ Rn,rel

指令操作: (PC) $\leftarrow$ (PC) + 2

(Rn) $\leftarrow$ (Rn) - 1

if (Rn)  $\neq$  0

then (PC) $\leftarrow$ (PC) + rel

影响标志位:	CY	AC	OV	N	Z
	-	-	-	√	√

[指令码] D8H - DFH

1	1	0	1	1	r	r	r	相对地址
---	---	---	---	---	---	---	---	------

Binary 模式      Source 模式

指令长度: 2                      3

时钟数: 1/3                      1/3  
Hex: 指令码                      [A5]指令码

**DJNZ Direct,rel**

指令操作: (PC) $\leftarrow$ (PC) + 3  
(direct) $\leftarrow$ (direct) - 1  
if (direct)  $\neq$  0  
then (PC) $\leftarrow$ (PC) + rel

影响标志位:	CY	AC	OV	N	Z
	-	-	-	✓	✓

[指令码] D5H

1	1	0	1	0	1	直接地址	相对地址
---	---	---	---	---	---	------	------

Binary 模式                      Source 模式

指令长度: 3                      4  
时钟数: 3                      3  
Hex: 指令码                      [A5]指令码

**ECALL <dest>**

功能: 扩展调用

说明: 调用位于指定地址的子程序。该指令将程序计数器加 4 以生成下一条指令的地址, 然后将 24 位结果压入堆栈 (高字节在前), 堆栈指针增加 3。然后将 PC 的 8 位高字和 16 位低字分别装载到 ECALL 指令的第二、第三和第四字节。程序继续执行该地址处的指令。因此, 子程序可以在整个 16MB 存储空间中的任何位置开始。不影响标志位。

**ECALL addr24**

指令操作: (PC)  $\leftarrow$ (PC) + 4  
(SP)  $\leftarrow$ (SP) + 1  
((SP))  $\leftarrow$ (PC.23:16)  
(SP)  $\leftarrow$ (SP) + 1  
((SP))  $\leftarrow$ (PC.15:8)  
(SP)  $\leftarrow$ (SP) + 1  
((SP))  $\leftarrow$ (PC.7:0)  
(PC)  $\leftarrow$ (addr.23:0)

影响标志位:	CY	AC	OV	N	Z
	-	-	-	-	-

[指令码] 9AH

1	0	0	1	1	0	1	0	addr 23-16	addr 15-8	addr 7-0
---	---	---	---	---	---	---	---	------------	-----------	----------

Binary 模式                      Source 模式

指令长度: 5                      4  
时钟数: 3                      3  
Hex: [A5]指令码                      指令码

**ECALL @DRk**

指令操作: (PC)  $\leftarrow$ (PC) + 4  
(SP)  $\leftarrow$ (SP) + 1  
((SP))  $\leftarrow$ (PC.23:16)

(SP) ←(SP) + 1  
 ((SP)) ←(PC.15:8)  
 (SP) ←(SP) + 1  
 ((SP)) ←(PC.7:0)  
 (PC) ←((DRk))

影响标志位:

CY	AC	OV	N	Z
-	-	-	-	-

[指令码] 99(u)8H

1	0	0	1	1	0	0	1	u	u	u	u	1	0	0	0
---	---	---	---	---	---	---	---	---	---	---	---	---	---	---	---

Binary 模式      Source 模式

指令长度: 3                      2  
 时钟数: 3                      3  
 Hex: [A5]指令码              指令码

**EJMP <dest>**

功能: 扩展跳转

说明: 通过把指令的第二、第三和第四字节加载到 PC 的 8 位高位字和 16 位低位字, 进行无条件跳转到指定地址。因此, 目标可以在整个 16MB 内存空间中的任何位置。不影响标志位。

**EJMP addr24**

指令操作: (PC) ←(addr.23:0)

影响标志位:

CY	AC	OV	N	Z
-	-	-	-	-

[指令码] 8AH

1	0	0	0	1	0	1	0	addr 23-16	addr 15-8	addr 7-0
---	---	---	---	---	---	---	---	------------	-----------	----------

Binary 模式      Source 模式

指令长度: 5                      4  
 时钟数: 3                      3  
 Hex: [A5]指令码              指令码

**EJMP @DRk**

指令操作: (PC) ←((DRk))

影响标志位:

CY	AC	OV	N	Z
-	-	-	-	-

[指令码] 89(u)8H

1	0	0	0	1	0	0	1	u	u	u	u	1	0	0	0
---	---	---	---	---	---	---	---	---	---	---	---	---	---	---	---

Binary 模式      Source 模式

指令长度: 3                      2  
 时钟数: 3                      3  
 Hex: [A5]指令码              指令码

**ESC**

功能: 切换到相反的模式

说明: 以相反的模式继续执行紧接着的指令。除了 PC 之外, 没有寄存器或者标志位受到影响。

指令操作: (PC) ←(PC) + 1

影响标志位:

CY	AC	OV	N	Z
----	----	----	---	---



	-	-	-	-	-
[指令码]	A5H				
	1	0	1	0	0
	0	1	0	1	
	Binary 模式		Source 模式		
指令长度:	1	1			
时钟数:	1	1			
Hex:	指令码	指令码			

## ERET

**功能:** 扩展返回

**说明:** 依次从堆栈中弹出 PC 的第 3 字节、第 2 字节、第 1 字节和第 0 字节，并将堆栈指针减 3。程序在结果地址处继续执行，通常是马上紧接着 ECALL 之后的指令。不影响标志位。

**指令操作:**

(PC.7:0)	$\sim((SP))$
(SP)	$\sim(SP) - 1$
(PC.15:8)	$\sim((SP))$
(SP)	$\sim(SP) - 1$
(PC.23:16)	$\leftarrow((SP))$
(SP)	$\leftarrow(SP) - 1$

**影响标志位:**

CY	AC	OV	N	Z
-	-	-	-	-

[指令码]	AAH				
	1	0	1	0	1
	1	0	1	0	
	Binary 模式		Source 模式		
指令长度:	2	1			
时钟数:	3	3			
Hex:	[A5]指令码	指令码			

## INC byte

**功能:** 递增

**说明:** INC 将指定的变量加 1。原来值 0FFh 将溢出到 00h。只影响 N 和 Z 标志位。允许三种寻址模式：寄存器、直接或者寄存器间接寻址。

注意：当该指令用于修改输出端口时，用作原始端口数据的值将从输出数据锁存器中读取，而不是输入引脚。

## INC A

**指令操作:**

(PC)	$\leftarrow(PC) + 1$
(A)	$\leftarrow(A) + 1$

**影响标志位:**

CY	AC	OV	N	Z
-	-	-	-	-

**[指令码]** 04H

0	0	0	0	0	0
0	1	0	0		
Binary 模式		Source 模式			
指令长度:	1	1			
时钟数:	1	1			
Hex:	指令码	指令码			

## INC Rn

指令操作: (PC)  $\leftarrow$  (PC) + 1  
(Rn)  $\leftarrow$  (Rn) + 1

影响标志位:	CY	AC	OV	N	Z
	-	-	-	-	-

[指令码] 08H - 0FH

0	0	0	0	1	r	r	r
---	---	---	---	---	---	---	---

Binary 模式      Source 模式

指令长度: 1                      2

时钟数: 1                      1

Hex: 指令码                      [A5]指令码

## INC Direct

指令操作: (PC)  $\leftarrow$  (PC) + 1  
(direct)  $\leftarrow$  (direct) + 1

影响标志位:	CY	AC	OV	N	Z
	-	-	-	-	-

[指令码] 05H

0	0	0	0	0	1	0	1	直接地址
---	---	---	---	---	---	---	---	------

Binary 模式      Source 模式

指令长度: 2                      2

时钟数: 1                      1

Hex: 指令码                      指令码

## INC @Ri

指令操作: (PC)  $\leftarrow$  (PC) + 1  
((Ri))  $\leftarrow$  ((Ri)) + 1

影响标志位:	CY	AC	OV	N	Z
	-	-	-	-	-

[指令码] 06H, 07H

0	0	0	0	0	1	1	i
---	---	---	---	---	---	---	---

Binary 模式      Source 模式

指令长度: 1                      2

时钟数: 1                      1

Hex: 指令码                      [A5]指令码

## INC &lt;dest&gt;, &lt;src&gt;

功能: 递增

说明: 将指定变量递增 1、2 或者 4。原来值 0FFH 溢出到 00H。只影响 N 和 Z 标志位。递增值的编码如下:

vv	值
00	1
01	2
10	3

## INC Rm, #short

指令操作:	(PC)	$\leftarrow(\text{PC}) + 2$																
	(Rm)	$\leftarrow(\text{Rm}) + \#\text{short}$																
影响标志位:	<table border="1"> <tr> <td>CY</td> <td>AC</td> <td>OV</td> <td>N</td> <td>Z</td> </tr> <tr> <td>-</td> <td>-</td> <td>-</td> <td>✓</td> <td>✓</td> </tr> </table>		CY	AC	OV	N	Z	-	-	-	✓	✓						
CY	AC	OV	N	Z														
-	-	-	✓	✓														
[指令码]	OB(s)(00v)H																	
	<table border="1"> <tr> <td>0</td><td>0</td><td>0</td><td>0</td> <td>1</td><td>0</td><td>1</td><td>1</td> <td>s</td><td>s</td><td>s</td><td>s</td> <td>0</td><td>0</td><td>v</td><td>v</td> </tr> </table>		0	0	0	0	1	0	1	1	s	s	s	s	0	0	v	v
0	0	0	0	1	0	1	1	s	s	s	s	0	0	v	v			
	Binary 模式	Source 模式																
指令长度:	3	2																
时钟数:	1	1																
Hex:	[A5]指令码	指令码																

**INC WRj,#short**

指令操作:	(PC)	$\leftarrow(\text{PC}) + 2$																
	(WRj)	$\leftarrow(\text{WRj}) + \#\text{short}$																
影响标志位:	<table border="1"> <tr> <td>CY</td> <td>AC</td> <td>OV</td> <td>N</td> <td>Z</td> </tr> <tr> <td>-</td> <td>-</td> <td>-</td> <td>✓</td> <td>✓</td> </tr> </table>		CY	AC	OV	N	Z	-	-	-	✓	✓						
CY	AC	OV	N	Z														
-	-	-	✓	✓														
[指令码]	OB(t)(01v)H																	
	<table border="1"> <tr> <td>0</td><td>0</td><td>0</td><td>0</td> <td>1</td><td>0</td><td>1</td><td>1</td> <td>t</td><td>t</td><td>t</td><td>t</td> <td>0</td><td>1</td><td>v</td><td>v</td> </tr> </table>		0	0	0	0	1	0	1	1	t	t	t	t	0	1	v	v
0	0	0	0	1	0	1	1	t	t	t	t	0	1	v	v			
	Binary 模式	Source 模式																
指令长度:	3	2																
时钟数:	1	1																
Hex:	[A5]指令码	指令码																

**INC DRk,#short**

指令操作:	(PC)	$\leftarrow(\text{PC}) + 2$																
	(DRk)	$\leftarrow(\text{DRk}) + \#\text{short}$																
影响标志位:	<table border="1"> <tr> <td>CY</td> <td>AC</td> <td>OV</td> <td>N</td> <td>Z</td> </tr> <tr> <td>-</td> <td>-</td> <td>-</td> <td>✓</td> <td>✓</td> </tr> </table>		CY	AC	OV	N	Z	-	-	-	✓	✓						
CY	AC	OV	N	Z														
-	-	-	✓	✓														
[指令码]	OB(u)(11v)H																	
	<table border="1"> <tr> <td>0</td><td>0</td><td>0</td><td>0</td> <td>1</td><td>0</td><td>1</td><td>1</td> <td>u</td><td>u</td><td>u</td><td>u</td> <td>1</td><td>1</td><td>v</td><td>v</td> </tr> </table>		0	0	0	0	1	0	1	1	u	u	u	u	1	1	v	v
0	0	0	0	1	0	1	1	u	u	u	u	1	1	v	v			
	Binary 模式	Source 模式																
指令长度:	3	2																
时钟数:	1	1																
Hex:	[A5]指令码	指令码																

**INC DPTR**

功能:	递增数据指针											
说明:	将 16 位的数据指针加 1。执行 16 位递增 (模 $2^{16}$ )；数据指针的低字节 (DPL) 从 0FFH 溢出到 00H 时会向高位字节 (DPH) 递增。高字节 (DPH) 溢出不会增加扩展数据指针的高字 (DPX = DR56)。只影响 N 和 Z 标志位。											
指令操作:	(PC)	$\leftarrow(\text{PC}) + 1$										
	(DPTR)	$\leftarrow(\text{DPTR}) + 1$										
影响标志位:	<table border="1"> <tr> <td>CY</td> <td>AC</td> <td>OV</td> <td>N</td> <td>Z</td> </tr> <tr> <td>-</td> <td>-</td> <td>-</td> <td>✓</td> <td>✓</td> </tr> </table>		CY	AC	OV	N	Z	-	-	-	✓	✓
CY	AC	OV	N	Z								
-	-	-	✓	✓								
[指令码]	A3H											
	<table border="1"> <tr> <td>1</td><td>0</td><td>1</td><td>0</td> <td>0</td><td>0</td><td>1</td><td>1</td> </tr> </table>		1	0	1	0	0	0	1	1		
1	0	1	0	0	0	1	1					

	Binary 模式	Source 模式
指令长度:	1	1
时钟数:	1	1
Hex:	指令码	指令码

**JB**

**功能:** 如果置位则跳转

**说明:** 如果指定的位为 1，则跳转到指定的地址；否则继续下一条指令。将 PC 加上指令第三个字节中的有符号相对偏移来计算跳转目标，之后将 PC 递增到下一条指令的第一个字节。不修改被检测的位。不影响标志位。

**JB Bit51,rel**

**指令操作:**  $(PC) \leftarrow (PC) + 3$   
 if  $(bit51) = 1$   
 then  $(PC) \leftarrow (PC) + rel$

**影响标志位:**

CY	AC	OV	N	Z
-	-	-	-	-

**[指令码]** 20H

0	0	1	0	0	0	0	0	位地址	相对地址
---	---	---	---	---	---	---	---	-----	------

	Binary 模式	Source 模式
指令长度:	3	3
时钟数:	1/3	1/3
Hex:	指令码	指令码

**JB Bit,rel**

**指令操作:**  $(PC) \leftarrow (PC) + 3$   
 if  $(bit) = 1$   
 then  $(PC) \leftarrow (PC) + rel$

**影响标志位:**

CY	AC	OV	N	Z
-	-	-	-	-

**[指令码]** A92(y)H

1	0	1	0	1	0	0	1	0	0	1	0	0	y	y	y	直接地址	相对地址
---	---	---	---	---	---	---	---	---	---	---	---	---	---	---	---	------	------

	Binary 模式	Source 模式
指令长度:	5	4
时钟数:	1/3	1/3
Hex:	[A5]指令码	指令码

**JBC**

**功能:** 如果置位则跳转并清零位

**说明:** 如果指定的位为 1，则跳转到指定的地址；否则继续下一条指令。任何一种情况，都清零指定位。将 PC 加上指令第三个字节中的有符号相对偏移来计算跳转目标，之后将 PC 递增到下一条指令的第一个字节。不影响标志位。

**注意:** 当该指令用于测试输出引脚时，用作原始数据的值将从输出数据锁存器中读取，而不是输入引脚。

**JBC Bit51,rel**

指令操作:	(PC)←(PC) + 3													
if	(bit51) = 1													
then	(PC)←(PC) + rel													
影响标志位:	<table border="1" style="display: inline-table; border-collapse: collapse;"> <tr> <td style="text-align: center;">CY</td> <td style="text-align: center;">AC</td> <td style="text-align: center;">OV</td> <td style="text-align: center;">N</td> <td style="text-align: center;">Z</td> </tr> <tr> <td style="text-align: center;">-</td> <td style="text-align: center;">-</td> <td style="text-align: center;">-</td> <td style="text-align: center;">-</td> <td style="text-align: center;">-</td> </tr> </table>				CY	AC	OV	N	Z	-	-	-	-	-
CY	AC	OV	N	Z										
-	-	-	-	-										
[指令码]	10H													
	<table border="1" style="display: inline-table; border-collapse: collapse;"> <tr> <td style="text-align: center;">0</td> <td style="text-align: center;">0</td> <td style="text-align: center;">0</td> <td style="text-align: center;">1</td> <td style="text-align: center;">0</td> <td style="text-align: center;">0</td> <td style="text-align: center;">0</td> <td style="text-align: center;">0</td> <td style="text-align: center;">位地址</td> <td style="text-align: center;">相对地址</td> </tr> </table>				0	0	0	1	0	0	0	0	位地址	相对地址
0	0	0	1	0	0	0	0	位地址	相对地址					
	<b>Binary 模式</b>		<b>Source 模式</b>											
指令长度:	3		3											
时钟数:	1/3		1/3											
Hex:	指令码		指令码											

**JBC Bit,rel**

指令操作:	(PC)←(PC) + 3																			
if	(bit) = 1																			
then	(PC)←(PC) + rel																			
影响标志位:	<table border="1" style="display: inline-table; border-collapse: collapse;"> <tr> <td style="text-align: center;">CY</td> <td style="text-align: center;">AC</td> <td style="text-align: center;">OV</td> <td style="text-align: center;">N</td> <td style="text-align: center;">Z</td> </tr> <tr> <td style="text-align: center;">-</td> <td style="text-align: center;">-</td> <td style="text-align: center;">-</td> <td style="text-align: center;">-</td> <td style="text-align: center;">-</td> </tr> </table>				CY	AC	OV	N	Z	-	-	-	-	-						
CY	AC	OV	N	Z																
-	-	-	-	-																
[指令码]	A91(y)H																			
	<table border="1" style="display: inline-table; border-collapse: collapse;"> <tr> <td style="text-align: center;">1</td> <td style="text-align: center;">0</td> <td style="text-align: center;">1</td> <td style="text-align: center;">0</td> <td style="text-align: center;">1</td> <td style="text-align: center;">1</td> <td style="text-align: center;">0</td> <td style="text-align: center;">0</td> <td style="text-align: center;">0</td> <td style="text-align: center;">1</td> <td style="text-align: center;">0</td> <td style="text-align: center;">y</td> <td style="text-align: center;">y</td> <td style="text-align: center;">y</td> <td style="text-align: center;">直接地址</td> <td style="text-align: center;">相对地址</td> </tr> </table>				1	0	1	0	1	1	0	0	0	1	0	y	y	y	直接地址	相对地址
1	0	1	0	1	1	0	0	0	1	0	y	y	y	直接地址	相对地址					
	<b>Binary 模式</b>		<b>Source 模式</b>																	
指令长度:	5		4																	
时钟数:	1/3		1/3																	
Hex:	[A5]指令码		指令码																	

**JC**

功能:	如果置位了进位则跳转														
说明:	如果进位标志位被置位, 则跳转到指定的地址; 否则继续下一条指令。将 PC 加上指令第二个字节中的有符号相对偏移来计算跳转目标, 之后将 PC 递增两次。不修改被检测的位。不影响标志位。														
指令操作:	(PC)←(PC) + 2														
if	(C) = 1														
then	(PC)←(PC) + rel														
影响标志位:	<table border="1" style="display: inline-table; border-collapse: collapse;"> <tr> <td style="text-align: center;">CY</td> <td style="text-align: center;">AC</td> <td style="text-align: center;">OV</td> <td style="text-align: center;">N</td> <td style="text-align: center;">Z</td> </tr> <tr> <td style="text-align: center;">-</td> <td style="text-align: center;">-</td> <td style="text-align: center;">-</td> <td style="text-align: center;">-</td> <td style="text-align: center;">-</td> </tr> </table>				CY	AC	OV	N	Z	-	-	-	-	-	
CY	AC	OV	N	Z											
-	-	-	-	-											
[指令码]	40H														
	<table border="1" style="display: inline-table; border-collapse: collapse;"> <tr> <td style="text-align: center;">0</td> <td style="text-align: center;">1</td> <td style="text-align: center;">0</td> <td style="text-align: center;">0</td> <td style="text-align: center;">0</td> <td style="text-align: center;">0</td> <td style="text-align: center;">0</td> <td style="text-align: center;">0</td> <td style="text-align: center;">0</td> <td style="text-align: center;">0</td> <td style="text-align: center;">相对地址</td> </tr> </table>				0	1	0	0	0	0	0	0	0	0	相对地址
0	1	0	0	0	0	0	0	0	0	相对地址					
	<b>Binary 模式</b>		<b>Source 模式</b>												
指令长度:	2		2												
时钟数:	1/3		1/3												
Hex:	指令码		指令码												

**JE**

功能:	如果相等则跳转	
说明:	如果 Z 标志位已置位, 则跳转到指定的地址; 否则继续下一条指令。将 PC 加上指令第二个字节中的有符号相对偏移来计算跳转目标, 之后将 PC 递增两次。	

指令操作:	$(PC) \leftarrow (PC) + 2$				
	if	$(Z) = 1$			
	then	$(PC) \leftarrow (PC) + \text{rel}$			
影响标志位:	CY	AC	OV	N	Z
	-	-	-	-	-
[指令码]	68H				
	0	1	1	0	1 0 0 0 相对地址
	Binary 模式		Source 模式		
指令长度:	3	2			
时钟数:	1/3	1/3			
Hex:	[A5]指令码	指令码			

**JG**

功能:	如果大于则跳转				
说明:	如果 Z 标志位和 CY 标志位都清零, 则跳转到指定的地址; 否则继续下一条指令。将 PC 加上指令第二个字节中的有符号相对偏移来计算跳转目标, 之后将 PC 递增两次。				
指令操作:	$(PC) \leftarrow (PC) + 2$				
	if	$(Z=0 \text{ and } C=0) = 1$			
	then	$(PC) \leftarrow (PC) + \text{rel}$			
影响标志位:	CY	AC	OV	N	Z
	-	-	-	-	-
[指令码]	38H				
	0	0	1	1	1 0 0 0 相对地址
	Binary 模式		Source 模式		
指令长度:	3	2			
时钟数:	1/3	1/3			
Hex:	[A5]指令码	指令码			

**JLE**

功能:	如果小于等于则跳转				
说明:	如果 Z 标志位和 CY 标志位都已置位, 则跳转到指定的地址; 否则继续下一条指令。将 PC 加上指令第二个字节中的有符号相对偏移来计算跳转目标, 之后将 PC 递增两次。				
指令操作:	$(PC) \leftarrow (PC) + 2$				
	if	$(Z=1 \text{ and } C=1) = 1$			
	then	$(PC) \leftarrow (PC) + \text{rel}$			
影响标志位:	CY	AC	OV	N	Z
	-	-	-	-	-
[指令码]	28H				
	0	0	1	0	1 0 0 0 相对地址
	Binary 模式		Source 模式		
指令长度:	3	2			
时钟数:	1/3	1/3			
Hex:	[A5]指令码	指令码			

**JMP**

功能: 间接跳转

**说明:** 把累加器的 8 位无符号内容和 16 位数据指针相加，并将结果和加载到程序计数器。这将是后续指令提取的地址。执行 16 位数加法（模  $2^{16}$ ）：低 8 位的进位传送到高位。累加器和数据指针都没有改变。不影响标志位。

<b>指令操作:</b>	(PC) ← (A) + (DPTR)				
<b>影响标志位:</b>	CY	AC	OV	N	Z
	-	-	-	-	-
<b>[指令码]</b>	73H				
	0	1	1	1	0 0 1 1
	<b>Binary 模式</b>			<b>Source 模式</b>	
<b>指令长度:</b>	1			1	
<b>时钟数:</b>	1/3			1/3	
<b>Hex:</b>	指令码			指令码	

**JNB**

**功能:** 如果位未置位则跳转

**说明:** 如果指定的位为零，则跳转到指定的地址；否则继续下一条指令。将 PC 加上指令第三个字节中的有符号相对偏移来计算跳转目标，之后将 PC 递增到下一条指令的第一个字节。不修改被检测的位。不影响标志位。

**JNB Bit51,rel**

<b>指令操作:</b>	(PC) ← (PC) + 3				
	if (bit51) = 0				
	then (PC) ← (PC) + rel				
<b>影响标志位:</b>	CY	AC	OV	N	Z
	-	-	-	-	-
<b>[指令码]</b>	30H				
	0	0	1	1	0 0 0 0   位地址   相对地址
	<b>Binary 模式</b>			<b>Source 模式</b>	
<b>指令长度:</b>	3			3	
<b>时钟数:</b>	1/3			1/3	
<b>Hex:</b>	指令码			指令码	

**JNB Bit,rel**

<b>指令操作:</b>	(PC) ← (PC) + 3				
	if (bit) = 0				
	then (PC) ← (PC) + rel				
<b>影响标志位:</b>	CY	AC	OV	N	Z
	-	-	-	-	-
<b>[指令码]</b>	A93(y)H				
	1	0	1	0	1 0 0 1   0 0 1 1   0 y y y   直接地址   相对地址
	<b>Binary 模式</b>			<b>Source 模式</b>	
<b>指令长度:</b>	5			4	
<b>时钟数:</b>	1/3			1/3	
<b>Hex:</b>	[A5]指令码			指令码	

**JNC**

**功能:** 如果进位未置位则跳转

**说明:** 如果进位标志位为零, 则跳转到指定的地址; 否则继续下一条指令。将 PC 加上指令第二个字节中的有符号相对偏移来计算跳转目标, 之后将 PC 递增到下一条指令。

**指令操作:**  $(PC) \leftarrow (PC) + 2$   
 if  $(C) = 0$   
 then  $(PC) \leftarrow (PC) + \text{rel}$

影响标志位:	CY	AC	OV	N	Z
	-	-	-	-	-

**[指令码]** 50H

0	1	0	1	0	0	0	0	相对地址
---	---	---	---	---	---	---	---	------

**Binary 模式**      **Source 模式**

**指令长度:** 2                      2  
**时钟数:** 1/3                    1/3  
**Hex:** 指令码                    指令码

## JNE

**功能:** 如果不相等则跳转

**说明:** 如果 Z 标志位清零, 则跳转到指定的地址; 否则继续下一条指令。将 PC 加上指令第二个字节中的有符号相对偏移来计算跳转目标, 之后将 PC 递增两次。

**指令操作:**  $(PC) \leftarrow (PC) + 2$   
 if  $(Z) = 0$   
 then  $(PC) \leftarrow (PC) + \text{rel}$

影响标志位:	CY	AC	OV	N	Z
	-	-	-	-	-

**[指令码]** 78H

0	1	1	1	1	0	0	0	相对地址
---	---	---	---	---	---	---	---	------

**Binary 模式**      **Source 模式**

**指令长度:** 3                      2  
**时钟数:** 1/3                    1/3  
**Hex:** [A5]指令码                指令码

## JNZ

**功能:** 如果累加器不为零则跳转

**说明:** 如果累加器的任何一位为 1, 则跳转到指定的地址; 否则继续下一条指令。将 PC 加上指令第二个字节中的有符号相对偏移来计算跳转目标, 之后将 PC 递增两次。

**指令操作:**  $(PC) \leftarrow (PC) + 2$   
 if  $(A) \neq 0$   
 then  $(PC) \leftarrow (PC) + \text{rel}$

影响标志位:	CY	AC	OV	N	Z
	-	-	-	-	-

**[指令码]** 70H

0	1	1	1	0	0	0	0	相对地址
---	---	---	---	---	---	---	---	------

**Binary 模式**      **Source 模式**

**指令长度:** 2                      2  
**时钟数:** 1/3                    1/3  
**Hex:** 指令码                    指令码



## JSG

**功能:** 如果大于则跳转（有符号）

**说明:** 如果 Z 标志位清零并且 N 标志位和 OV 标志位具有相同的值，则跳转到指定的地址；否则继续下一条指令。将 PC 加上指令第二个字节中的有符号相对偏移来计算跳转目标，之后将 PC 递增两次。

**指令操作:**

$$(PC) \leftarrow (PC) + 2$$

if  $(Z=0 \text{ and } N=OV)$   
then  $(PC) \leftarrow (PC) + \text{rel}$

影响标志位:	CY	AC	OV	N	Z
	-	-	-	-	-

**[指令码]** 18H

0	0	0	1	1	0	0	0	相对地址
---	---	---	---	---	---	---	---	------

**Binary 模式**      **Source 模式**

**指令长度:** 3                      2

**时钟数:** 1/3                    1/3

**Hex:** [A5]指令码      指令码

## JSGE

**功能:** 大于等于跳转（有符号）

**说明:** 如果 N 标志位和 OV 标志位具有相同的值，则跳转到指定的地址；否则继续下一条指令。将 PC 加上指令第二个字节中的有符号相对偏移来计算跳转目标，之后将 PC 递增两次。

**指令操作:**

$$(PC) \leftarrow (PC) + 2$$

if  $(N=OV)$   
then  $(PC) \leftarrow (PC) + \text{rel}$

影响标志位:	CY	AC	OV	N	Z
	-	-	-	-	-

**[指令码]** 58H

0	1	0	1	1	0	0	0	相对地址
---	---	---	---	---	---	---	---	------

**Binary 模式**      **Source 模式**

**指令长度:** 3                      2

**时钟数:** 1/3                    1/3

**Hex:** [A5]指令码      指令码

## JSL

**功能:** 如果小于则跳转（有符号）

**说明:** 如果 N 标志位和 OV 标志位具有不同的值，则跳转到指定的地址；否则继续下一条指令。将 PC 加上指令第二个字节中的有符号相对偏移来计算跳转目标，之后将 PC 递增两次。

**指令操作:**

$$(PC) \leftarrow (PC) + 2$$

if  $(N \neq OV)$   
then  $(PC) \leftarrow (PC) + \text{rel}$

影响标志位:	CY	AC	OV	N	Z
	-	-	-	-	-

**[指令码]** 48H

0	1	0	0	1	0	0	0	相对地址
---	---	---	---	---	---	---	---	------

**Binary 模式**      **Source 模式**

指令长度:	3	2
时钟数:	1/3	1/3
Hex:	[A5]指令码	指令码

**JSLE**

**功能:** 如果小于等于则跳转（有符号）

**说明:** 如果 Z 标志位已置位或者如果 N 标志位和 OV 标志位具有不同的值，则跳转到指定的地址；否则继续下一条指令。将 PC 加上指令第二个字节中的有符号相对偏移来计算跳转目标，之后将 PC 递增两次。

**指令操作:**  $(PC) \leftarrow (PC) + 2$   
 if  $(Z=1 \text{ or } (N \neq OV))$   
 then  $(PC) \leftarrow (PC) + \text{rel}$

影响标志位:	CY	AC	OV	N	Z
	-	-	-	-	-

[指令码] 08H

0	0	0	0	1	0	0	0	相对地址
---	---	---	---	---	---	---	---	------

Binary 模式      Source 模式

指令长度:	3	2
时钟数:	1/3	1/3
Hex:	[A5]指令码	指令码

**JZ**

**功能:** 如果累加器为零则跳转

**说明:** 如果累加器的所有位都为零，则跳转到指定的地址；否则继续下一条指令。将 PC 加上指令第二个字节中的有符号相对偏移来计算跳转目标，之后将 PC 递增两次。不修改累加器。不影响标志位。

**指令操作:**  $(PC) \leftarrow (PC) + 2$   
 if  $(A) = 0$   
 then  $(PC) \leftarrow (PC) + \text{rel}$

影响标志位:	CY	AC	OV	N	Z
	-	-	-	-	-

[指令码] 60H

0	1	1	0	0	0	0	0	相对地址
---	---	---	---	---	---	---	---	------

Binary 模式      Source 模式

指令长度:	2	2
时钟数:	1/3	1/3
Hex:	指令码	指令码

**LCALL**

**功能:** 长调用

**说明:** 调用位于指定地址的子程序。该指令将程序计数器加 3 以生成下一条指令的地址，然后将 16 位结果压入堆栈（先是低字节），堆栈指针加 2。然后将 PC 的高位和低位字节分别装载到 LCALL 指令的第二和第三字节。程序继续执行该地址处的指令。因此，子程序可以在整个 64KB 程序存储器地址空间中的任何位置开始。不影响标志位。

**LCALL addr16**

指令操作:	(PC)	$\leftarrow(\text{PC}) + 3$										
	(SP)	$\leftarrow(\text{SP}) + 1$										
	((SP))	$\leftarrow(\text{PC}.7:0)$										
	(SP)	$\leftarrow(\text{SP}) + 1$										
	((SP))	$\leftarrow(\text{PC}.15:8)$										
	(PC)	$\leftarrow(\text{addr}.15:0)$										
影响标志位:	<table border="1"> <tr> <td>CY</td> <td>AC</td> <td>OV</td> <td>N</td> <td>Z</td> </tr> <tr> <td>-</td> <td>-</td> <td>-</td> <td>-</td> <td>-</td> </tr> </table>		CY	AC	OV	N	Z	-	-	-	-	-
CY	AC	OV	N	Z								
-	-	-	-	-								
[指令码]	12H											
	<table border="1"> <tr> <td>0</td> <td>0</td> <td>0</td> <td>1</td> <td>0</td> <td>0</td> <td>1</td> <td>0</td> <td>地址高字节</td> <td>地址低字节</td> </tr> </table>		0	0	0	1	0	0	1	0	地址高字节	地址低字节
0	0	0	1	0	0	1	0	地址高字节	地址低字节			
	<b>Binary 模式</b>	<b>Source 模式</b>										
指令长度:	3	3										
时钟数:	3	3										
Hex:	指令码	指令码										

**LCALL @WRj**

指令操作:	(PC)	$\leftarrow(\text{PC}) + 3$																
	(SP)	$\leftarrow(\text{SP}) + 1$																
	((SP))	$\leftarrow(\text{PC}.7:0)$																
	(SP)	$\leftarrow(\text{SP}) + 1$																
	((SP))	$\leftarrow(\text{PC}.15:8)$																
	(PC)	$\leftarrow((\text{WRj}))$																
影响标志位:	<table border="1"> <tr> <td>CY</td> <td>AC</td> <td>OV</td> <td>N</td> <td>Z</td> </tr> <tr> <td>-</td> <td>-</td> <td>-</td> <td>-</td> <td>-</td> </tr> </table>		CY	AC	OV	N	Z	-	-	-	-	-						
CY	AC	OV	N	Z														
-	-	-	-	-														
[指令码]	99(t)4H																	
	<table border="1"> <tr> <td>1</td> <td>0</td> <td>0</td> <td>1</td> <td>1</td> <td>0</td> <td>0</td> <td>1</td> <td>t</td> <td>t</td> <td>t</td> <td>t</td> <td>0</td> <td>1</td> <td>0</td> <td>0</td> </tr> </table>		1	0	0	1	1	0	0	1	t	t	t	t	0	1	0	0
1	0	0	1	1	0	0	1	t	t	t	t	0	1	0	0			
	<b>Binary 模式</b>	<b>Source 模式</b>																
指令长度:	3	2																
时钟数:	3	3																
Hex:	[A5]指令码	指令码																

**LJMP**

功能: 长跳转

说明: LJMP 通过把指令的第二和第三个字节分别加载到 PC 高位和低位字节, 进行无条件跳转到指定地址。因此, 目标可以在整个 64KB 程序存储器地址空间中的任何位置。不影响标志位。

**LJMP addr16**

指令操作:	(PC)	$\leftarrow(\text{addr}.15:0)$										
影响标志位:	<table border="1"> <tr> <td>CY</td> <td>AC</td> <td>OV</td> <td>N</td> <td>Z</td> </tr> <tr> <td>-</td> <td>-</td> <td>-</td> <td>-</td> <td>-</td> </tr> </table>		CY	AC	OV	N	Z	-	-	-	-	-
CY	AC	OV	N	Z								
-	-	-	-	-								
[指令码]	02H											
	<table border="1"> <tr> <td>0</td> <td>0</td> <td>0</td> <td>0</td> <td>0</td> <td>0</td> <td>1</td> <td>0</td> <td>地址高字节</td> <td>地址低字节</td> </tr> </table>		0	0	0	0	0	0	1	0	地址高字节	地址低字节
0	0	0	0	0	0	1	0	地址高字节	地址低字节			
	<b>Binary 模式</b>	<b>Source 模式</b>										
指令长度:	3	3										
时钟数:	3	3										
Hex:	指令码	指令码										

**LJMP @WRj**指令操作: (PC)  $\leftarrow$ ((WRj))

影响标志位:	CY	AC	OV	N	Z
	-	-	-	-	-

[指令码] 89(t)4H

1	0	0	0	1	0	0	1	t	t	t	t	0	1	0	0
---	---	---	---	---	---	---	---	---	---	---	---	---	---	---	---

Binary 模式      Source 模式

指令长度: 3                      2

时钟数: 3                      3

Hex: [A5]指令码      指令码

**MOV**

功能: 搬运变量

说明: 第二个操作数指定的变量被复制到第一个操作数指定的位置。源字节不受影响。没有其它寄存器或者标志位受到影响。这是迄今为止最灵活的操作。允许源数和目标寻址模式的 24 种组合。

**MOV A,Rn**指令操作: (PC)  $\leftarrow$ (PC) + 1(A)  $\leftarrow$ (Rn)

影响标志位:	CY	AC	OV	N	Z
	-	-	-	-	-

[指令码] E8H - EFH

1	1	1	0	1	r	r	r
---	---	---	---	---	---	---	---

Binary 模式      Source 模式

指令长度: 1                      2

时钟数: 1                      1

Hex: 指令码      [A5]指令码

**MOV A,Direct**指令操作: (PC)  $\leftarrow$ (PC) + 2(A)  $\leftarrow$ (direct)

注: MOV A, ACC 是有效指令。

影响标志位:	CY	AC	OV	N	Z
	-	-	-	-	-

[指令码] E5H

1	1	1	0	0	1	0	1	直接地址
---	---	---	---	---	---	---	---	------

Binary 模式      Source 模式

指令长度: 2                      2

时钟数: 1                      1

Hex: 指令码      指令码

**MOV A,@Ri**指令操作: (PC)  $\leftarrow$ (PC) + 1(A)  $\leftarrow$ ((Ri))

影响标志位:	CY	AC	OV	N	Z
--------	----	----	----	---	---

	-	-	-	-	-
[指令码]	E6H, E7H				
	1	1	1	0	0 1 1 i
	Binary 模式		Source 模式		
指令长度:	1	2			
时钟数:	1	1			
Hex:	指令码	[A5]指令码			

**MOV A,#DATA**

指令操作:	(PC)	←(PC) + 2			
	(A)	←#data			
影响标志位:	CY	AC	OV	N	Z
	-	-	-	-	-
[指令码]	74H				
	0	1	1	1	0 1 0 0 立即数
	Binary 模式		Source 模式		
指令长度:	2	2			
时钟数:	1	1			
Hex:	指令码	指令码			

**MOV Rn,A**

指令操作:	(PC)	←(PC) + 1			
	(Rn)	←(A)			
影响标志位:	CY	AC	OV	N	Z
	-	-	-	-	-
[指令码]	F8H - FFH				
	1	1	1	1	1 r r r
	Binary 模式		Source 模式		
指令长度:	1	2			
时钟数:	1	1			
Hex:	指令码	[A5]指令码			

**MOV Rn,Direct**

指令操作:	(PC)	←(PC) + 2			
	(Rn)	←(direct)			
影响标志位:	CY	AC	OV	N	Z
	-	-	-	-	-
[指令码]	A8H - AFH				
	1	0	1	0	1 r r r 直接地址
	Binary 模式		Source 模式		
指令长度:	2	3			
时钟数:	1	1			
Hex:	指令码	[A5]指令码			

**MOV Rn,#DATA**

指令操作: (PC) ←(PC) + 2

	(Rn)	←#data			
影响标志位:	CY	AC	OV	N	Z
	-	-	-	-	-
[指令码]	78H - 7FH				
	0	1	1	1	1
	1		r	r	r
	直接地址				
	<b>Binary 模式</b>		<b>Source 模式</b>		
指令长度:	2		3		
时钟数:	1		1		
Hex:	指令码		[A5]指令码		

**MOV Direct,A**

指令操作:	(PC)	←(PC) + 2			
	(direct)	←(A)			
影响标志位:	CY	AC	OV	N	Z
	-	-	-	-	-
[指令码]	F5H				
	1	1	1	1	1
	0		1	0	1
	直接地址				
	<b>Binary 模式</b>		<b>Source 模式</b>		
指令长度:	2		2		
时钟数:	1		1		
Hex:	指令码		[A5]指令码		

**MOV Direct,Rn**

指令操作:	(PC)	←(PC) + 2			
	(direct)	←(Rn)			
影响标志位:	CY	AC	OV	N	Z
	-	-	-	-	-
[指令码]	88H - 8FH				
	1	0	0	0	0
	1		r	r	r
	直接地址				
	<b>Binary 模式</b>		<b>Source 模式</b>		
指令长度:	2		3		
时钟数:	1		1		
Hex:	指令码		[A5]指令码		

**MOV Direct,Direct**

指令操作:	(PC)	←(PC) + 3			
	(direct)	←(direct)			
影响标志位:	CY	AC	OV	N	Z
	-	-	-	-	-
[指令码]	85H				
	1	0	0	0	0
	0		1	0	1
	源直接地址		目标直接地址		
	<b>Binary 模式</b>		<b>Source 模式</b>		
指令长度:	3		3		
时钟数:	1		1		
Hex:	指令码		指令码		

**MOV Direct,@Ri**

指令操作: (PC)  $\leftarrow$  (PC) + 2  
(direct)  $\leftarrow$  ((Ri))

影响标志位:	CY	AC	OV	N	Z
	-	-	-	-	-

[指令码] 86H, 87H

1	0	0	0	0	1	1	i	直接地址
---	---	---	---	---	---	---	---	------

**Binary 模式**      **Source 模式**

指令长度: 2                      3  
 时钟数: 1                      1  
 Hex: 指令码                      [A5]指令码

**MOV Direct,#DATA**

指令操作: (PC)  $\leftarrow$  (PC) + 2  
(direct)  $\leftarrow$  #data

影响标志位:	CY	AC	OV	N	Z
	-	-	-	-	-

[指令码] 75H

0	1	1	1	0	1	0	1	直接地址	立即数
---	---	---	---	---	---	---	---	------	-----

**Binary 模式**      **Source 模式**

指令长度: 3                      3  
 时钟数: 1                      1  
 Hex: 指令码                      指令码

**MOV @Ri,A**

指令操作: (PC)  $\leftarrow$  (PC) + 1  
((Ri))  $\leftarrow$  (A)

影响标志位:	CY	AC	OV	N	Z
	-	-	-	-	-

[指令码] F6H, F7H

1	1	1	1	0	1	1	i
---	---	---	---	---	---	---	---

**Binary 模式**      **Source 模式**

指令长度: 1                      2  
 时钟数: 1                      1  
 Hex: 指令码                      [A5]指令码

**MOV @Ri,Direct**

指令操作: (PC)  $\leftarrow$  (PC) + 2  
((Ri))  $\leftarrow$  (direct)

影响标志位:	CY	AC	OV	N	Z
	-	-	-	-	-

[指令码] A6H, A7H

1	0	1	0	0	1	1	i	直接地址
---	---	---	---	---	---	---	---	------

**Binary 模式**      **Source 模式**

指令长度: 2                      3  
 时钟数: 1                      1

Hex: 指令码 [A5]指令码

**MOV @Ri,#DATA**

指令操作: (PC) ←(PC) + 2  
 ((Ri)) ←#data

影响标志位:	CY	AC	OV	N	Z
	-	-	-	-	-

[指令码] 76H, 77H

0	1	1	1	0	1	1	i	立即数
---	---	---	---	---	---	---	---	-----

Binary 模式 Source 模式

指令长度: 2 3

时钟数: 1 1

Hex: 指令码 [A5]指令码

**MOV Rmd,Rms**

指令操作: (PC) ←(PC) + 2  
 (Rmd) ←(Rms)

影响标志位:	CY	AC	OV	N	Z
	-	-	-	-	-

[指令码] 7CH

0	1	1	1	1	1	0	0	s	s	s	s	S	S	S	S
---	---	---	---	---	---	---	---	---	---	---	---	---	---	---	---

Binary 模式 Source 模式

指令长度: 3 2

时钟数: 1 1

Hex: [A5]指令码 指令码

**MOV WRjd,WRjs**

指令操作: (PC) ←(PC) + 2  
 (WRjd) ←(WRjs)

影响标志位:	CY	AC	OV	N	Z
	-	-	-	-	-

[指令码] 7DH

0	1	1	1	1	1	0	1	t	t	t	t	T	T	T	T
---	---	---	---	---	---	---	---	---	---	---	---	---	---	---	---

Binary 模式 Source 模式

指令长度: 3 2

时钟数: 1 1

Hex: [A5]指令码 指令码

**MOV DRkd,DRks**

指令操作: (PC) ←(PC) + 2  
 (DRkd) ←(DRks)

影响标志位:	CY	AC	OV	N	Z
	-	-	-	-	-

[指令码] 7FH

0	1	1	1	1	1	1	1	u	u	u	u	U	U	U	U
---	---	---	---	---	---	---	---	---	---	---	---	---	---	---	---

Binary 模式 Source 模式



指令长度: 3                    2  
 时钟数: 1                    1  
 Hex: [A5]指令码            指令码

**MOV Rm,#DATA**

指令操作: (PC)                     $\leftarrow$ (PC) + 3  
 (Rm)                     $\leftarrow$ #data

影响标志位:

CY	AC	OV	N	Z
-	-	-	-	-

[指令码] 7E(s)0H

0	1	1	1	1	1	1	0	s	s	s	s	0	0	0	0	立即数
---	---	---	---	---	---	---	---	---	---	---	---	---	---	---	---	-----

Binary 模式            Source 模式

指令长度: 4                    3  
 时钟数: 1                    1  
 Hex: [A5]指令码            指令码

**MOV WRj,#DATA16**

指令操作: (PC)                     $\leftarrow$ (PC) + 4  
 (WRj)                     $\leftarrow$ #data16

影响标志位:

CY	AC	OV	N	Z
-	-	-	-	-

[指令码] 7E(t)4H

0	1	1	1	1	1	1	0	t	t	t	t	0	1	0	0	立即数高字节	立即数低字节
---	---	---	---	---	---	---	---	---	---	---	---	---	---	---	---	--------	--------

Binary 模式            Source 模式

指令长度: 5                    4  
 时钟数: 1                    1  
 Hex: [A5]指令码            指令码

**MOV DRk,#0DATA16**

指令操作: (PC)                     $\leftarrow$ (PC) + 4  
 (DRk)                     $\leftarrow$ #0data16

影响标志位:

CY	AC	OV	N	Z
-	-	-	-	-

[指令码] 7E(u)8H

0	1	1	1	1	1	1	0	u	u	u	u	1	0	0	0	立即数高字节	立即数低字节
---	---	---	---	---	---	---	---	---	---	---	---	---	---	---	---	--------	--------

Binary 模式            Source 模式

指令长度: 5                    4  
 时钟数: 1                    1  
 Hex: [A5]指令码            指令码

**MOV DRk,#1DATA16**

指令操作: (PC)                     $\leftarrow$ (PC) + 4  
 (DRk)                     $\leftarrow$ #1data16

影响标志位:

CY	AC	OV	N	Z
-	-	-	-	-

[指令码] 7E(u)CH

0	1	1	1	1	1	1	0	u	u	u	u	1	1	0	0	立即数高字节	立即数低字节
---	---	---	---	---	---	---	---	---	---	---	---	---	---	---	---	--------	--------

Binary 模式      Source 模式

指令长度: 5                      4  
 时钟数: 1                        1  
 Hex: [A5]指令码              指令码

**MOV Rm,Dir8**

指令操作: (PC)                       $\leftarrow$ (PC) + 3  
 (Rm)                                   $\leftarrow$ (dir8)

影响标志位:	CY	AC	OV	N	Z
	-	-	-	-	-

[指令码] 7E(s)1H

0	1	1	1	1	1	1	0	s	s	s	s	0	0	0	1	直接地址
---	---	---	---	---	---	---	---	---	---	---	---	---	---	---	---	------

Binary 模式      Source 模式

指令长度: 4                      3  
 时钟数: 1                        1  
 Hex: [A5]指令码              指令码

**MOV WRj,Dir8**

指令操作: (PC)                       $\leftarrow$ (PC) + 3  
 (WRj)                                 $\leftarrow$ (dir8)

影响标志位:	CY	AC	OV	N	Z
	-	-	-	-	-

[指令码] 7E(t)5H

0	1	1	1	1	1	1	0	t	t	t	t	0	1	0	1	直接地址
---	---	---	---	---	---	---	---	---	---	---	---	---	---	---	---	------

Binary 模式      Source 模式

指令长度: 4                      3  
 时钟数: 1 (2 for SFR)      1 (2 for SFR)  
 Hex: [A5]指令码              指令码

**MOV DRk,Dir8**

指令操作: (PC)                       $\leftarrow$ (PC) + 3  
 (DRk)                                 $\leftarrow$ (dir8)

影响标志位:	CY	AC	OV	N	Z
	-	-	-	-	-

[指令码] 7E(u)DH

0	1	1	1	1	1	1	0	u	u	u	u	1	1	0	1	直接地址
---	---	---	---	---	---	---	---	---	---	---	---	---	---	---	---	------

Binary 模式      Source 模式

指令长度: 4                      3  
 时钟数: 2 (4 for SFR)      2 (4 for SFR)  
 Hex: [A5]指令码              指令码

**MOV Rm,Dir16**

指令操作: (PC)                       $\leftarrow$ (PC) + 4  
 (Rm)                                 $\leftarrow$ (dir16)

影响标志位:	CY	AC	OV	N	Z
--------	----	----	----	---	---

	-	-	-	-	-	
[指令码]	7E(s)3H					
	0	1	1	1	1	1 1 1 0 s s s s 0 0 1 1 地址高字节 地址低字节
	<b>Binary 模式</b>			<b>Source 模式</b>		
指令长度:	5			4		
时钟数:	1			1		
Hex:	[A5]指令码			指令码		

**MOV WRj,Dir16**

指令操作:	(PC)	←(PC) + 4			
	(WRj)	←(dir16)			
影响标志位:	CY	AC	OV	N	Z
	-	-	-	-	-

[指令码]	7E(t)7H					
	0	1	1	1	1	1 1 1 0 t t t t 0 1 1 1 地址高字节 地址低字节
	<b>Binary 模式</b>			<b>Source 模式</b>		
指令长度:	5			4		
时钟数:	2			2		
Hex:	[A5]指令码			指令码		

**MOV DRk,Dir16**

指令操作:	(PC)	←(PC) + 4			
	(DRk)	←(dir16)			
影响标志位:	CY	AC	OV	N	Z
	-	-	-	-	-

[指令码]	7E(u)FH					
	0	1	1	1	1	1 1 1 0 u u u u 1 1 1 1 地址高字节 地址低字节
	<b>Binary 模式</b>			<b>Source 模式</b>		
指令长度:	5			4		
时钟数:	2			2		
Hex:	[A5]指令码			指令码		

**MOV Rm,@WRj**

指令操作:	(PC)	←(PC) + 3			
	(Rm)	←((WRj))			
影响标志位:	CY	AC	OV	N	Z
	-	-	-	-	-

[指令码]	7E(t)9(s)0H					
	0	1	1	1	1	1 1 1 0 t t t t 1 0 0 1 s s s s 0 0 0 0
	<b>Binary 模式</b>			<b>Source 模式</b>		
指令长度:	4			3		
时钟数:	2			2		
Hex:	[A5]指令码			指令码		

**MOV Rm,@DRk**

指令操作:	(PC)	←(PC) + 3
-------	------	-----------

	(Rm)	$\leftarrow((DRk))$																							
影响标志位:	CY	AC	OV	N	Z																				
	-	-	-	-	-																				
[指令码]	7E(u)B(s)0H																								
	0	1	1	1	1	1	1	1	0	u	u	u	u	1	0	1	1	s	s	s	s	0	0	0	0
	<b>Binary 模式</b>				<b>Source 模式</b>																				
指令长度:	4				3																				
时钟数:	3				3																				
Hex:	[A5]指令码				指令码																				

**MOV WRjd,@WRjs**

指令操作:	(PC)	$\leftarrow(PC) + 3$																							
	(WRjd)	$\leftarrow((WRjs))$																							
影响标志位:	CY	AC	OV	N	Z																				
	-	-	-	-	-																				
[指令码]	0B(u)8(s)0H																								
	0	0	0	0	0	1	0	1	1	u	u	u	u	1	0	0	0	s	s	s	s	0	0	0	0
	<b>Binary 模式</b>				<b>Source 模式</b>																				
指令长度:	4				3																				
时钟数:	1				1																				
Hex:	[A5]指令码				指令码																				

**MOV WRj,@DRk**

指令操作:	(PC)	$\leftarrow(PC) + 3$																							
	(WRj)	$\leftarrow((DRk))$																							
影响标志位:	CY	AC	OV	N	Z																				
	-	-	-	-	-																				
[指令码]	0B(u)A(t)0H																								
	0	0	0	0	0	1	0	1	1	u	u	u	u	1	0	1	0	t	t	t	t	0	0	0	0
	<b>Binary 模式</b>				<b>Source 模式</b>																				
指令长度:	4				3																				
时钟数:	4				4																				
Hex:	[A5]指令码				指令码																				

**MOV Dir8,Rm**

指令操作:	(PC)	$\leftarrow(PC) + 3$																				
	(dir8)	$\leftarrow(Rm)$																				
影响标志位:	CY	AC	OV	N	Z																	
	-	-	-	-	-																	
[指令码]	7A(s)1H																					
	0	1	1	1	1	1	0	1	0	s	s	s	s	0	0	0	1	直接地址				
	<b>Binary 模式</b>				<b>Source 模式</b>																	
指令长度:	4				3																	
时钟数:	1				1																	
Hex:	[A5]指令码				指令码																	

**MOV Dir8,WRj**

指令操作: (PC) ←(PC) + 3

(dir8) ←(WRj)

影响标志位:

CY	AC	OV	N	Z
-	-	-	-	-

[指令码] 7A(t)5H

0	1	1	1	1	0	1	0	t	t	t	t	0	1	0	1	直接地址
---	---	---	---	---	---	---	---	---	---	---	---	---	---	---	---	------

Binary 模式

Source 模式

指令长度: 4

3

时钟数: 2

2

Hex: [A5]指令码

指令码

**MOV Dir8,DRk**

指令操作: (PC) ←(PC) + 3

(dir8) ←(DRk)

影响标志位:

CY	AC	OV	N	Z
-	-	-	-	-

[指令码] 7A(u)DH

0	1	1	1	1	0	1	0	u	u	u	u	1	1	0	1	直接地址
---	---	---	---	---	---	---	---	---	---	---	---	---	---	---	---	------

Binary 模式

Source 模式

指令长度: 4

3

时钟数: 2

2

Hex: [A5]指令码

指令码

**MOV Dir16,Rm**

指令操作: (PC) ←(PC) + 4

(dir16) ←(Rm)

影响标志位:

CY	AC	OV	N	Z
-	-	-	-	-

[指令码] 7A(s)3H

0	1	1	1	1	0	1	0	s	s	s	s	0	0	1	1	地址高字节	地址低字节
---	---	---	---	---	---	---	---	---	---	---	---	---	---	---	---	-------	-------

Binary 模式

Source 模式

指令长度: 5

4

时钟数: 1

1

Hex: [A5]指令码

指令码

**MOV Dir16,WRj**

指令操作: (PC) ←(PC) + 4

(dir16) ←(WRj)

影响标志位:

CY	AC	OV	N	Z
-	-	-	-	-

[指令码] 7A(t)7H

0	1	1	1	1	0	1	0	t	t	t	t	0	1	1	1	地址高字节	地址低字节
---	---	---	---	---	---	---	---	---	---	---	---	---	---	---	---	-------	-------

Binary 模式

Source 模式

指令长度: 5

4

时钟数: 2

2

Hex: [A5]指令码 指令码

**MOV Dir16,DRk**

指令操作: (PC) ←(PC) + 4

(dir16) ←(DRk)

影响标志位:

CY	AC	OV	N	Z
-	-	-	-	-

[指令码] 7A(u)FH

0	1	1	1	1	0	1	0	u	u	u	u	1	1	1	1	地址高字节	地址低字节
---	---	---	---	---	---	---	---	---	---	---	---	---	---	---	---	-------	-------

Binary 模式

Source 模式

指令长度: 5

4

时钟数: 2

2

Hex: [A5]指令码 指令码

**MOV @WRj,Rm**

指令操作: (PC) ←(PC) + 3

((WRj)) ←(Rm)

影响标志位:

CY	AC	OV	N	Z
-	-	-	-	-

[指令码] 7A(t)9(s)0H

0	1	1	1	1	0	1	0	t	t	t	t	1	0	0	1	s	s	s	s	0	0	0	0
---	---	---	---	---	---	---	---	---	---	---	---	---	---	---	---	---	---	---	---	---	---	---	---

Binary 模式

Source 模式

指令长度: 4

3

时钟数: 1

1

Hex: [A5]指令码 指令码

**MOV @DRk,Rm**

指令操作: (PC) ←(PC) + 3

((DRk)) ←(Rm)

影响标志位:

CY	AC	OV	N	Z
-	-	-	-	-

[指令码] 7A(u)B(s)0H

0	1	1	1	1	0	1	0	u	u	u	u	1	0	1	1	s	s	s	s	0	0	0	0
---	---	---	---	---	---	---	---	---	---	---	---	---	---	---	---	---	---	---	---	---	---	---	---

Binary 模式

Source 模式

指令长度: 4

3

时钟数: 4

4

Hex: [A5]指令码 指令码

**MOV @WRjd,WRjs**

指令操作: (PC) ←(PC) + 3

((WRjd)) ←(WRjs)

影响标志位:

CY	AC	OV	N	Z
-	-	-	-	-

[指令码] 1B(t)8(T)0H

0	0	0	1	1	0	1	1	t	t	t	t	1	0	0	0	T	T	T	T	0	0	0	0
---	---	---	---	---	---	---	---	---	---	---	---	---	---	---	---	---	---	---	---	---	---	---	---

Binary 模式

Source 模式

指令长度: 4                    3  
 时钟数: 3                    3  
 Hex: [A5]指令码            指令码

**MOV @DRk,WRj**

指令操作: (PC)                     $\leftarrow$ (PC) + 3  
 ((DRk)                     $\leftarrow$ (WRj)

影响标志位:	CY	AC	OV	N	Z
	-	-	-	-	-

[指令码] 1B(u)A(t)0H

0	0	0	1	1	0	1	1	u	u	u	u	1	0	1	0	t	t	t	t	0	0	0	0
---	---	---	---	---	---	---	---	---	---	---	---	---	---	---	---	---	---	---	---	---	---	---	---

Binary 模式            Source 模式

指令长度: 4                    3  
 时钟数: 6                    6  
 Hex: [A5]指令码            指令码

**MOV Rm,@WRj+dis**

指令操作: (PC)                     $\leftarrow$ (PC) + 4  
 (Rm)                     $\leftarrow$ ((WRj)+dis)

影响标志位:	CY	AC	OV	N	Z
	-	-	-	-	-

[指令码] 09H

0	0	0	0	1	0	0	1	s	s	s	s	t	t	t	t	偏移高字节	偏移低字节
---	---	---	---	---	---	---	---	---	---	---	---	---	---	---	---	-------	-------

Binary 模式            Source 模式

指令长度: 5                    4  
 时钟数: 1                    1  
 Hex: [A5]指令码            指令码

**MOV WRjd,@WRjs+dis**

指令操作: (PC)                     $\leftarrow$ (PC) + 4  
 (WRjd)                     $\leftarrow$ ((WRjs)+dis)

影响标志位:	CY	AC	OV	N	Z
	-	-	-	-	-

[指令码] 49H

0	1	0	0	1	0	0	1	t	t	t	t	T	T	T	T	偏移高字节	偏移低字节
---	---	---	---	---	---	---	---	---	---	---	---	---	---	---	---	-------	-------

Binary 模式            Source 模式

指令长度: 5                    4  
 时钟数: 1                    1  
 Hex: [A5]指令码            指令码

**MOV Rm,@DRk+dis**

指令操作: (PC)                     $\leftarrow$ (PC) + 4  
 (Rm)                     $\leftarrow$ ((DRk)+dis)

影响标志位:	CY	AC	OV	N	Z
	-	-	-	-	-

[指令码] 29H

0	0	1	0	1	0	0	1	s	s	s	s	u	u	u	u	偏移高字节	偏移低字节
---	---	---	---	---	---	---	---	---	---	---	---	---	---	---	---	-------	-------

Binary 模式      Source 模式

指令长度: 5                      4  
 时钟数: 3                        3  
 Hex: [A5]指令码              指令码

**MOV WRj,@DRk+dis**

指令操作: (PC)                       $\leftarrow (PC) + 4$   
 (WRj)                                 $\leftarrow ((DRk)+dis)$

影响标志位:	CY	AC	OV	N	Z
	-	-	-	-	-

[指令码] 69H

0	1	1	0	1	0	0	1	t	t	t	t	u	u	u	u	偏移高字节	偏移低字节
---	---	---	---	---	---	---	---	---	---	---	---	---	---	---	---	-------	-------

Binary 模式      Source 模式

指令长度: 5                      4  
 时钟数: 4                        4  
 Hex: [A5]指令码              指令码

**MOV @WRj+dis,Rm**

指令操作: (PC)                       $\leftarrow (PC) + 4$   
 ((WRj)+dis)                         $\leftarrow (Rm)$

影响标志位:	CY	AC	OV	N	Z
	-	-	-	-	-

[指令码] 19H

0	0	0	1	1	0	0	1	s	s	s	s	t	t	t	t	偏移高字节	偏移低字节
---	---	---	---	---	---	---	---	---	---	---	---	---	---	---	---	-------	-------

Binary 模式      Source 模式

指令长度: 5                      4  
 时钟数: 1                        1  
 Hex: [A5]指令码              指令码

**MOV @WRjd+dis,WRjs**

指令操作: (PC)                       $\leftarrow (PC) + 4$   
 ((WRjd)+dis)                         $\leftarrow (WRjs)$

影响标志位:	CY	AC	OV	N	Z
	-	-	-	-	-

[指令码] 59H

0	1	0	1	1	0	0	1	T	T	T	T	t	t	t	t	偏移高字节	偏移低字节
---	---	---	---	---	---	---	---	---	---	---	---	---	---	---	---	-------	-------

Binary 模式      Source 模式

指令长度: 5                      4  
 时钟数: 3                        3  
 Hex: [A5]指令码              指令码

**MOV @DRk+dis,Rm**

指令操作: (PC)                       $\leftarrow (PC) + 4$   
 ((DRk)+dis)                         $\leftarrow (Rm)$

影响标志位:	CY	AC	OV	N	Z
--------	----	----	----	---	---



	-	-	-	-	-				
[指令码]	39H								
	0	0	1	1	1 0 0 1	s s s s	u u u u	偏移高字节	偏移低字节
	<b>Binary 模式</b>				<b>Source 模式</b>				
指令长度:	5				4				
时钟数:	4				4				
Hex:	[A5]指令码				指令码				

**MOV @DRk+dis,WRj**

指令操作:	(PC)	←(PC) + 4			
	((DRk)+dis)	←(WRj)			
影响标志位:	CY	AC	OV	N	Z
	-	-	-	-	-

[指令码]	79H								
	0	1	1	1	1 0 0 1	t t t t	u u u u	偏移高字节	偏移低字节
	<b>Binary 模式</b>				<b>Source 模式</b>				
指令长度:	5				4				
时钟数:	6				6				
Hex:	[A5]指令码				指令码				

**MOV <dest-bit>,<src-bit>**

功能: 搬运位数据

说明: 第二个操作数(可直接寻址的位)指定的布尔变量被复制到进位标志位中。没有其它寄存器或者标志位受到影响。

**MOV C,Bit51**

指令操作:	(PC)	←(PC) + 2			
	(C)	←(bit51)			
影响标志位:	CY	AC	OV	N	Z
	✓	-	-	-	-

[指令码]	A2H								
	1	0	1	0	0	0	1	0	位地址
	<b>Binary 模式</b>				<b>Source 模式</b>				
指令长度:	2				2				
时钟数:	1				1				
Hex:	指令码				指令码				

**MOV C,Bit**

指令操作:	(PC)	←(PC) + 3			
	(C)	←(bit)			
影响标志位:	CY	AC	OV	N	Z
	✓	-	-	-	-

[指令码]	A9A(y)H							
	1	0	1	0	1 0 0 1	1 0 1 0	y y y y	直接地址
	<b>Binary 模式</b>				<b>Source 模式</b>			
指令长度:	4				3			

时钟数: 1                    1  
Hex: [A5]指令码            指令码

**MOV Bit51,C**

指令操作: (PC)                     $\leftarrow$ (PC) + 2  
(bit51)                     $\leftarrow$ (C)

影响标志位:

CY	AC	OV	N	Z
-	-	-	-	-

[指令码] 92H

1	0	0	1	0	0	1	0	位地址
---	---	---	---	---	---	---	---	-----

Binary 模式                    Source 模式

指令长度: 2                    2  
时钟数: 1                    1  
Hex: 指令码                    指令码

**MOV Bit,C**

指令操作: (PC)                     $\leftarrow$ (PC) + 3  
(bit)                     $\leftarrow$ (C)

影响标志位:

CY	AC	OV	N	Z
✓	-	-	-	-

[指令码] A99(y)H

1	0	1	0	1	0	0	1	1	0	0	1	y	y	y	y	直接地址
---	---	---	---	---	---	---	---	---	---	---	---	---	---	---	---	------

Binary 模式                    Source 模式

指令长度: 4                    3  
时钟数: 1                    1  
Hex: [A5]指令码                    指令码

**MOV DPTR,#DATA16**

功能: 数据指针加载 16 位常数  
说明: 数据指针加载指定的 16 位常数。16 位常数加载到指令的第二个和第三个字节中。第二个字节 (DPH) 是高位字节, 而第三个字节 (DPL) 是低位字节。不影响标志位。

指令操作: (PC)                     $\leftarrow$ (PC) + 3  
DPH                     $\leftarrow$ 立即数 15..8  
DPL                     $\leftarrow$ 立即数 7..0

影响标志位:

CY	AC	OV	N	Z
-	-	-	-	-

[指令码] 90H

1	0	0	1	0	0	0	0	立即数高字节	立即数低字节
---	---	---	---	---	---	---	---	--------	--------

Binary 模式                    Source 模式

指令长度: 3                    3  
时钟数: 1                    1  
Hex: 指令码                    指令码

**MOVC**

功能: 搬运代码字节  
说明: MOVC 指令将代码字节或者程序存储器中的常数加载到累加器中。取出的字节地址是原始的无

符号 8 位累加器内容以及 16 位基址寄存器的内容之和，该基址寄存器可以是数据指针也可以是 PC。在后一种情况下，PC 会递增到下一条指令的地址再加上累加器；否则，基址寄存器不会改变。执行 16 位加法，因此低 8 位的进位可以传送到高位。不影响标志位。

**MOVC A,@A+DPTR**

指令操作: (PC)  $\leftarrow$  (PC) + 1

(A)  $\leftarrow$  ((A) + (DPTR))

影响标志位:	CY	AC	OV	N	Z
	-	-	-	-	-

[指令码] 93H

1	0	0	1	0	0	1	1
---	---	---	---	---	---	---	---

Binary 模式      Source 模式

指令长度: 1                      1  
 时钟数: 4                      4  
 Hex: 指令码                  指令码

**MOVC A,@A+PC**

指令操作: (PC)  $\leftarrow$  (PC) + 1

(A)  $\leftarrow$  ((A) + (PC))

影响标志位:	CY	AC	OV	N	Z
	-	-	-	-	-

[指令码] 83H

1	0	0	0	0	0	1	1
---	---	---	---	---	---	---	---

Binary 模式      Source 模式

指令长度: 1                      1  
 时钟数: 3                      3  
 Hex: 指令码                  指令码

**MOVH DRk,#DATA16**

功能: 将 16 位立即数搬运到 dword（双字）寄存器的高位字。

说明: 将 16 位立即数搬运到双字（32 位）寄存器的高位字。双字寄存器的低位字不变。

指令操作: (PC)  $\leftarrow$  (PC) + 4

(DRk).31-16  $\leftarrow$  #data16

影响标志位:	CY	AC	OV	N	Z
	-	-	-	-	-

[指令码] 7A(u)CH

0	1	1	1	1	0	1	0	u	u	u	u	1	1	0	0	立即数高字节	立即数低字节
---	---	---	---	---	---	---	---	---	---	---	---	---	---	---	---	--------	--------

Binary 模式      Source 模式

指令长度: 5                      4  
 时钟数: 1                      1  
 Hex: [A5]指令码              指令码

**MOVS WRj,Rm**

功能: 将 8 位寄存器搬运到有符号扩展的 16 位寄存器

说明: 将 8 位寄存器的内容搬运到 16 位寄存器的低字节。16 位寄存器的高字节用符号扩展填充，符号是从 8 位源数寄存器的最高有效位获得的。

指令操作:	(PC)	$\leftarrow (PC) + 2$																
	(WRj).7-0	$\leftarrow (Rm)$																
	(WRj).15-8	$\leftarrow$ 符号扩展																
影响标志位:	<table border="1"> <tr> <td>CY</td> <td>AC</td> <td>OV</td> <td>N</td> <td>Z</td> </tr> <tr> <td>-</td> <td>-</td> <td>-</td> <td>-</td> <td>-</td> </tr> </table>		CY	AC	OV	N	Z	-	-	-	-	-						
CY	AC	OV	N	Z														
-	-	-	-	-														
[指令码]	1AH																	
	<table border="1"> <tr> <td>0</td><td>0</td><td>0</td><td>1</td> <td>1</td><td>0</td><td>1</td><td>0</td> <td>t</td><td>t</td><td>t</td><td>t</td> <td>s</td><td>s</td><td>s</td><td>s</td> </tr> </table>		0	0	0	1	1	0	1	0	t	t	t	t	s	s	s	s
0	0	0	1	1	0	1	0	t	t	t	t	s	s	s	s			
	<b>Binary 模式</b>	<b>Source 模式</b>																
指令长度:	3	2																
时钟数:	1	1																
Hex:	[A5]指令码	指令码																

**MOVX**

功能: 搬运外部的

说明: MOVX 指令在累加器和外部数据存储器的一个字节之间传输数据, 因此 MOV 后附加 X。有两种类型的指令, 不同之处在于它们向外部数据内存提供 8 位还是 16 位间接地址。在第一种类型中, 当前寄存器组 R0 或者 R1 中的内容提供了一个 8 位地址, 在第二种 MOVX 指令的类型中, 数据指针生成了一个 16 位地址。

**MOVX A,@Ri**

指令操作:	(PC)	$\leftarrow (PC) + 1$										
	(A)	$\leftarrow ((Ri))$										
影响标志位:	<table border="1"> <tr> <td>CY</td> <td>AC</td> <td>OV</td> <td>N</td> <td>Z</td> </tr> <tr> <td>-</td> <td>-</td> <td>-</td> <td>-</td> <td>-</td> </tr> </table>		CY	AC	OV	N	Z	-	-	-	-	-
CY	AC	OV	N	Z								
-	-	-	-	-								
[指令码]	E2H, E3H											
	<table border="1"> <tr> <td>1</td><td>1</td><td>1</td><td>0</td> <td>0</td><td>0</td><td>1</td><td>i</td> </tr> </table>		1	1	1	0	0	0	1	i		
1	1	1	0	0	0	1	i					
	<b>Binary 模式</b>	<b>Source 模式</b>										
指令长度:	1	1										
时钟数:	3*	3*										
Hex:	指令码	指令码										

**MOVX A,@DPTR**

指令操作:	(PC)	$\leftarrow (PC) + 1$										
	(A)	$\leftarrow ((DPTR))$										
影响标志位:	<table border="1"> <tr> <td>CY</td> <td>AC</td> <td>OV</td> <td>N</td> <td>Z</td> </tr> <tr> <td>-</td> <td>-</td> <td>-</td> <td>-</td> <td>-</td> </tr> </table>		CY	AC	OV	N	Z	-	-	-	-	-
CY	AC	OV	N	Z								
-	-	-	-	-								
[指令码]	E0H											
	<table border="1"> <tr> <td>1</td><td>1</td><td>1</td><td>0</td> <td>0</td><td>0</td><td>0</td><td>0</td> </tr> </table>		1	1	1	0	0	0	0	0		
1	1	1	0	0	0	0	0					
	<b>Binary 模式</b>	<b>Source 模式</b>										
指令长度:	1	1										
时钟数:	2*	2*										
Hex:	指令码	指令码										

**MOVX @Ri,A**

指令操作:	(PC)	$\leftarrow (PC) + 1$
	((Ri))	$\leftarrow (A)$

影响标志位:	CY	AC	OV	N	Z
	-	-	-	-	-

[指令码] F2H, F3H

1	1	1	1	0	0	1	i
---	---	---	---	---	---	---	---

Binary 模式

Source 模式

指令长度: 1

1

时钟数: 3\*

3\*

Hex: 指令码

指令码

**MOVX @DPTR,A**

指令操作: (PC) ←(PC) + 1  
 ((DPTR)) ←(A)

影响标志位:	CY	AC	OV	N	Z
	-	-	-	-	-

[指令码] F0H

1	1	1	1	0	0	0	0
---	---	---	---	---	---	---	---

Binary 模式

Source 模式

指令长度: 1

1

时钟数: 3\*

3\*

Hex: 指令码

指令码

**MOVZ WRj,Rm**

功能: 将 8 位寄存器搬运到 16 位寄存器并扩展零

说明: 将 8 位寄存器的内容搬运到 16 位寄存器的低字节。16 位寄存器的高字节用零填充。

指令操作: (PC) ←(PC) + 2  
 (WRj).7-0 ←(Rm)  
 (WRj).15-8 ←0

影响标志位:	CY	AC	OV	N	Z
	-	-	-	-	-

[指令码] 0AH

0	0	0	0	1	0	1	0	t	t	t	t	s	s	s	s
---	---	---	---	---	---	---	---	---	---	---	---	---	---	---	---

Binary 模式

Source 模式

指令长度: 3

2

时钟数: 1

1

Hex: [A5]指令码

指令码

**MUL**

功能: 相乘

说明: 将源数寄存器中的无符号整数与目标寄存器中的无符号整数相乘。只允许寄存器寻址。对于 8 位操作数, 结果为 16 位。结果的最高有效字节存储在目标寄存器所在字的低字节中。最低有效字节存储在紧接着的字节寄存器中。如果乘积大于 255(0FFH), 则 OV 标志位置位; 否则将被清零。对于 16 位操作数, 结果为 32 位。最高有效字存储在目标寄存器所在的双字的低位字中。最低有效字存储在紧接着的字寄存器中。在此操作中, 如果乘积大于 0FFFFH, 则 OV 标志位置位, 否则清零。CY 标志位总是被清零。当置位结果的最高有效字节时 N 标志位置位。当结果为零时 Z 标志位置位。

**MUL AB**

指令操作:	(PC)	$\leftarrow (PC) + 1$		
	(A)	$\leftarrow (A) \times (B)$	-结果位 7..0	
	(B)	$\leftarrow (A) \times (B)$	-结果位 15..8	
影响标志位:	CY	AC	OV	N
	0	-	✓	✓
[指令码]	A4H			
	1 0 1 0	0 1 0 0		
	<b>Binary 模式</b>	<b>Source 模式</b>		
指令长度:	1	1		
时钟数:	1	1		
Hex:	指令码	指令码		

**MUL Rmd,Rms**

指令操作:	(PC) $\leftarrow$ (PC) + 2			
if	<dest>md = 0,2,4,..,14	Rmd $\leftarrow$ Rmd $\times$ Rms 的高字节		
		Rmd+1 $\leftarrow$ Rmd $\times$ Rms 的低字节		
if	<dest>md = 1,3,5,..,15	Rmd-1 $\leftarrow$ Rmd $\times$ Rms 的高字节		
		Rmd $\leftarrow$ Rmd $\times$ Rms 的低字节		
影响标志位:	CY	AC	OV	N
	0	-	✓	✓
[指令码]	ACH			
	1 0 1 0	1 1 0 0	s s s s	S S S S
	<b>Binary 模式</b>	<b>Source 模式</b>		
指令长度:	3	2		
时钟数:	1	1		
Hex:	[A5]指令码	指令码		

**MUL WRjd,WRjs**

指令操作:	(PC) $\leftarrow$ (PC) + 2			
if	<dest>jd = 0,4,8,..,28	WRjd $\leftarrow$ WRjd $\times$ WRjs 的高字节		
		WRjd+2 $\leftarrow$ WRjd $\times$ WRjs 的低字节		
if	<dest>jd = 2,6,10,..,30	WRjd-2 $\leftarrow$ WRjd $\times$ WRjs 的高字节		
		WRjd $\leftarrow$ WRjd $\times$ WRjs 的低字节		
影响标志位:	CY	AC	OV	N
	0	-	✓	✓
[指令码]	ADH			
	1 0 1 0	1 1 0 1	t t t T	T T T T
	<b>Binary 模式</b>	<b>Source 模式</b>		
指令长度:	3	2		
时钟数:	1	1		
Hex:	[A5]指令码	指令码		

## NOP

功能: 无操作

说明: 继续执行接下来的指令。除了 PC 之外, 不影响任何寄存器或者标志位。

指令操作: (PC)  $\leftarrow$  (PC) + 1

影响标志位:	CY	AC	OV	N	Z
	-	-	-	-	-

[指令码] 00H

0	0	0	0	0	0	0	0
---	---	---	---	---	---	---	---

Binary 模式      Source 模式

指令长度: 1                      1

时钟数: 1                      1

Hex: 指令码                      指令码

## ORL

功能: 变量的逻辑或

说明: 在指定变量之间执行按位逻辑或运算, 将结果存储在目标操作数中。目标操作数可以是寄存器、累加器或者直接地址。这两个操作数允许 12 种寻址模式组合。当目标是累加器时, 源数可以是寄存器、直接、寄存器间接或者立即寻址; 当目标是直接地址时, 源数可以是累加器或者立即数。当目标是寄存器时, 源数可以是寄存器、立即、直接和间接寻址。只影响 N 和 Z 标志位。  
注意: 当该指令用于修改输出端口时, 用作原始端口数据的值将从输出数据锁存器中读取, 而不是输入引脚。

## ORL A,Rn

指令操作: (PC)  $\leftarrow$  (PC) + 1

(A)  $\leftarrow$  (A) or (Rn)

影响标志位:	CY	AC	OV	N	Z
	-	-	-	✓	✓

[指令码] 48H - 4FH

0	1	0	0	1	r	r	r
---	---	---	---	---	---	---	---

Binary 模式      Source 模式

指令长度: 1                      2

时钟数: 1                      1

Hex: 指令码                      [A5]指令码

## ORL A,Dir

指令操作: (PC)  $\leftarrow$  (PC) + 2

(A)  $\leftarrow$  (A) or (direct)

影响标志位:	CY	AC	OV	N	Z
	-	-	-	✓	✓

[指令码] 45H

0	1	0	0	0	1	0	1	直接地址
---	---	---	---	---	---	---	---	------

Binary 模式      Source 模式

指令长度: 2                      2

时钟数: 1                      1

Hex: 指令码                      指令码

## ORL A,@Ri

指令操作: (PC)  $\leftarrow$ (PC) + 1  
(A)  $\leftarrow$ (A) or ((Ri))

影响标志位:

CY	AC	OV	N	Z
-	-	-	✓	✓

[指令码] 46H, 47H

0	1	0	0	0	1	1	i
---	---	---	---	---	---	---	---

Binary 模式      Source 模式

指令长度: 1                      2

时钟数: 1                        1

Hex: 指令码                      [A5]指令码

## ORL A,#DATA

指令操作: (PC)  $\leftarrow$ (PC) + 1  
(A)  $\leftarrow$ (A) or #data

影响标志位:

CY	AC	OV	N	Z
-	-	-	✓	✓

[指令码] 44H

0	1	0	0	0	1	0	0	立即数
---	---	---	---	---	---	---	---	-----

Binary 模式      Source 模式

指令长度: 2                      2

时钟数: 1                        1

Hex: 指令码                      指令码

## ORL Dir,A

指令操作: (PC)  $\leftarrow$ (PC) + 1  
(direct)  $\leftarrow$ (direct) or (A)

影响标志位:

CY	AC	OV	N	Z
-	-	-	✓	✓

[指令码] 42H

0	1	0	0	0	0	1	0	直接地址
---	---	---	---	---	---	---	---	------

Binary 模式      Source 模式

指令长度: 2                      2

时钟数: 1                        1

Hex: 指令码                      指令码

## ORL Dir,#DATA

指令操作: (PC)  $\leftarrow$ (PC) + 1  
(direct)  $\leftarrow$ (direct) or #data

影响标志位:

CY	AC	OV	N	Z
-	-	-	✓	✓

[指令码] 43H

0	1	0	0	0	0	1	1	直接地址	立即数
---	---	---	---	---	---	---	---	------	-----

Binary 模式      Source 模式

指令长度: 3                      3



时钟数: 1                      1  
Hex: 指令码                      指令码

**ORL Rmd,Rms**

指令操作: (PC)                       $\leftarrow$ (PC) + 2  
(Rmd)                       $\leftarrow$ (Rms) or (Rmd)

影响标志位:	CY	AC	OV	N	Z
	-	-	-	✓	✓

[指令码] 4CH

0	1	0	0	1	1	0	0	s	s	s	s	S	S	S	S
---	---	---	---	---	---	---	---	---	---	---	---	---	---	---	---

Binary 模式                      Source 模式

指令长度: 3                      2  
时钟数: 1                      1  
Hex: [A5]指令码                      指令码

**ORL WRjd,WRjs**

指令操作: (PC)                       $\leftarrow$ (PC) + 2  
(WRjd)                       $\leftarrow$ (WRjs) or (WRjd)

影响标志位:	CY	AC	OV	N	Z
	-	-	-	✓	✓

[指令码] 4DH

0	1	0	0	1	1	0	1	t	t	t	t	S	S	S
---	---	---	---	---	---	---	---	---	---	---	---	---	---	---

Binary 模式                      Source 模式

指令长度: 3                      2  
时钟数: 1                      1  
Hex: [A5]指令码                      指令码

**ORL Rm,#DATA**

指令操作: (PC)                       $\leftarrow$ (PC) + 3  
(Rm)                       $\leftarrow$ (Rm) or #data

影响标志位:	CY	AC	OV	N	Z
	-	-	-	✓	✓

[指令码] 4E(s)0H

0	1	0	0	1	1	1	0	s	s	s	s	0	0	0	0	立即数
---	---	---	---	---	---	---	---	---	---	---	---	---	---	---	---	-----

Binary 模式                      Source 模式

指令长度: 4                      3  
时钟数: 1                      1  
Hex: [A5]指令码                      指令码

**ORL WRj,#DATA16**

指令操作: (PC)                       $\leftarrow$ (PC) + 4  
(WRj)                       $\leftarrow$ (WRj) or #data16

影响标志位:	CY	AC	OV	N	Z
	-	-	-	✓	✓

[指令码] 4E(t)4H

0	1	0	0	1	1	1	0	t	t	t	t	0	1	0	0	立即数高字节	立即数低字节
---	---	---	---	---	---	---	---	---	---	---	---	---	---	---	---	--------	--------

	Binary 模式	Source 模式
指令长度:	5	4
时钟数:	1	1
Hex:	[A5]指令码	指令码

## ORL Rm,Dir8

指令操作:	(PC)	$\leftarrow$ (PC) + 3																				
	(Rm)	$\leftarrow$ (Rm) or (dir8)																				
影响标志位:	<table border="1"> <thead> <tr> <th>CY</th> <th>AC</th> <th>OV</th> <th>N</th> <th>Z</th> </tr> </thead> <tbody> <tr> <td>-</td> <td>-</td> <td>-</td> <td>✓</td> <td>✓</td> </tr> </tbody> </table>				CY	AC	OV	N	Z	-	-	-	✓	✓								
CY	AC	OV	N	Z																		
-	-	-	✓	✓																		
[指令码]	4E(s)1H																					
	<table border="1"> <tbody> <tr> <td>0</td> <td>1</td> <td>0</td> <td>0</td> <td>1</td> <td>1</td> <td>1</td> <td>0</td> <td>s</td> <td>s</td> <td>s</td> <td>s</td> <td>0</td> <td>0</td> <td>0</td> <td>1</td> <td>直接地址</td> </tr> </tbody> </table>					0	1	0	0	1	1	1	0	s	s	s	s	0	0	0	1	直接地址
0	1	0	0	1	1	1	0	s	s	s	s	0	0	0	1	直接地址						
	Binary 模式		Source 模式																			
指令长度:	4		3																			
时钟数:	1		1																			
Hex:	[A5]指令码		指令码																			

## ORL WRj,Dir8

指令操作:	(PC)	$\leftarrow$ (PC) + 3																				
	(WRj)	$\leftarrow$ (WRj) or (dir8)																				
影响标志位:	<table border="1"> <thead> <tr> <th>CY</th> <th>AC</th> <th>OV</th> <th>N</th> <th>Z</th> </tr> </thead> <tbody> <tr> <td>-</td> <td>-</td> <td>-</td> <td>✓</td> <td>✓</td> </tr> </tbody> </table>				CY	AC	OV	N	Z	-	-	-	✓	✓								
CY	AC	OV	N	Z																		
-	-	-	✓	✓																		
[指令码]	4E(t)5H																					
	<table border="1"> <tbody> <tr> <td>0</td> <td>1</td> <td>0</td> <td>0</td> <td>1</td> <td>1</td> <td>1</td> <td>0</td> <td>t</td> <td>t</td> <td>t</td> <td>t</td> <td>0</td> <td>1</td> <td>0</td> <td>1</td> <td>直接地址</td> </tr> </tbody> </table>					0	1	0	0	1	1	1	0	t	t	t	t	0	1	0	1	直接地址
0	1	0	0	1	1	1	0	t	t	t	t	0	1	0	1	直接地址						
	Binary 模式		Source 模式																			
指令长度:	4		3																			
时钟数:	1 (2 for SFR)		1 (2 for SFR)																			
Hex:	[A5]指令码		指令码																			

## ORL Rm,Dir16

指令操作:	(PC)	$\leftarrow$ (PC) + 4																					
	(Rm)	$\leftarrow$ (Rm) or (dir16)																					
影响标志位:	<table border="1"> <thead> <tr> <th>CY</th> <th>AC</th> <th>OV</th> <th>N</th> <th>Z</th> </tr> </thead> <tbody> <tr> <td>-</td> <td>-</td> <td>-</td> <td>✓</td> <td>✓</td> </tr> </tbody> </table>				CY	AC	OV	N	Z	-	-	-	✓	✓									
CY	AC	OV	N	Z																			
-	-	-	✓	✓																			
[指令码]	4E(s)3H																						
	<table border="1"> <tbody> <tr> <td>0</td> <td>1</td> <td>0</td> <td>0</td> <td>1</td> <td>1</td> <td>1</td> <td>0</td> <td>s</td> <td>s</td> <td>s</td> <td>s</td> <td>0</td> <td>0</td> <td>1</td> <td>1</td> <td>地址高字节</td> <td>地址低字节</td> </tr> </tbody> </table>					0	1	0	0	1	1	1	0	s	s	s	s	0	0	1	1	地址高字节	地址低字节
0	1	0	0	1	1	1	0	s	s	s	s	0	0	1	1	地址高字节	地址低字节						
	Binary 模式		Source 模式																				
指令长度:	5		4																				
时钟数:	1		1																				
Hex:	[A5]指令码		指令码																				

## ORL WRj,Dir16

指令操作:	(PC)	$\leftarrow$ (PC) + 4												
	(WRj)	$\leftarrow$ (WRj) or (dir16)												
影响标志位:	<table border="1"> <thead> <tr> <th>CY</th> <th>AC</th> <th>OV</th> <th>N</th> <th>Z</th> </tr> </thead> <tbody> <tr> <td>-</td> <td>-</td> <td>-</td> <td>✓</td> <td>✓</td> </tr> </tbody> </table>				CY	AC	OV	N	Z	-	-	-	✓	✓
CY	AC	OV	N	Z										
-	-	-	✓	✓										

[指令码] 4E(t)7H

0	1	0	0	1	1	1	0	t	t	t	t	0	1	1	1	地址高字节	地址低字节
---	---	---	---	---	---	---	---	---	---	---	---	---	---	---	---	-------	-------

Binary 模式      Source 模式

指令长度: 5                      4  
 时钟数: 2                        2  
 Hex: [A5]指令码              指令码

## ORL Rm,@WRj

指令操作: (PC)                       $\leftarrow$ (PC) + 3  
 (Rm)                                   $\leftarrow$ (Rm) or ((WRj))

影响标志位:

CY	AC	OV	N	Z
-	-	-	✓	✓

[指令码] 4E(t)9(s)0H

0	1	0	0	1	1	1	0	t	t	t	t	1	0	0	1	s	s	s	s	0	0	0	0
---	---	---	---	---	---	---	---	---	---	---	---	---	---	---	---	---	---	---	---	---	---	---	---

Binary 模式      Source 模式

指令长度: 4                        3  
 时钟数: 1                          1  
 Hex: [A5]指令码              指令码

## ORL Rm,@DRk

指令操作: (PC)                       $\leftarrow$ (PC) + 3  
 (Rm)                                   $\leftarrow$ (Rm) or ((DRk))

影响标志位:

CY	AC	OV	N	Z
-	-	-	✓	✓

[指令码] 4E(u)B(s)0H

0	1	0	0	1	1	1	0	u	u	u	U	1	0	1	1	s	s	s	s	0	0	0	0
---	---	---	---	---	---	---	---	---	---	---	---	---	---	---	---	---	---	---	---	---	---	---	---

Binary 模式      Source 模式

指令长度: 4                        3  
 时钟数: 3                          3  
 Hex: [A5]指令码              指令码

## ORL CY,&lt;src-bit&gt;

功能: 位变量的逻辑或

说明: 如果布尔值为逻辑 1, 则进位标志位置位; 否则进位保持在当前状态。汇编语言中操作数前的斜杠 ( “/” ) 表示将寻址位的逻辑补码用作源数的值, 但源位本身不受影响。不影响其它标志位。

## ORL C,Bit51

指令操作: (PC)                       $\leftarrow$ (PC) + 2  
 (C)                                       $\leftarrow$ (C) or (bit51)

影响标志位:

CY	AC	OV	N	Z
✓	-	-	-	-

[指令码] 72H

0	1	1	1	0	0	1	0	位地址
---	---	---	---	---	---	---	---	-----

Binary 模式      Source 模式

指令长度: 2                        2  
 时钟数: 1                          1

Hex: 指令码            指令码

**ORL C,/Bit51**指令操作: (PC)             $\leftarrow$ (PC) + 2  
(C)             $\leftarrow$ (C) or /(bit51)

影响标志位:	CY	AC	OV	N	Z
	✓	-	-	-	-

[指令码] A0H

1	0	1	0	0	0	0	0	位地址
---	---	---	---	---	---	---	---	-----

Binary 模式            Source 模式

指令长度: 2            2

时钟数: 1            1

Hex: 指令码            指令码

**ORL C,Bit**指令操作: (PC)             $\leftarrow$ (PC) + 2  
(C)             $\leftarrow$ (C) or (bit)

影响标志位:	CY	AC	OV	N	Z
	✓	-	-	-	-

[指令码] A97(y)H

1	0	1	0	1	0	0	1	0	1	1	1	0	y	y	y	直接地址
---	---	---	---	---	---	---	---	---	---	---	---	---	---	---	---	------

Binary 模式            Source 模式

指令长度: 4            3

时钟数: 1            1

Hex: [A5]指令码        指令码

**ORL C,Bit**指令操作: (PC)             $\leftarrow$ (PC) + 2  
(C)             $\leftarrow$ (C) or /(bit)

影响标志位:	CY	AC	OV	N	Z
	✓	-	-	-	-

[指令码] A9E(y)H

1	0	1	0	1	0	0	1	1	1	1	0	0	y	y	y	直接地址
---	---	---	---	---	---	---	---	---	---	---	---	---	---	---	---	------

Binary 模式            Source 模式

指令长度: 4            3

时钟数: 1            1

Hex: [A5]指令码        指令码

**POP**

功能: 弹出堆栈

说明: 读取由堆栈指针寻址的片上内存位置的内容, 然后将堆栈指针减 1。在之前内存位置读取的值被传输到新寻址的位置, 该值可以是 8 位或者 16 位。不影响标志位。

**POP Dir8**指令操作: (PC)             $\leftarrow$ (PC) + 2  
(dir8)             $\leftarrow$ ((SP))

	(SP)	$\leftarrow(\text{SP}) - 1$			
影响标志位:	CY	AC	OV	N	Z
	-	-	-	-	-
[指令码]	DOH				
	1	1	0	1	0 0 0 0 直接地址
	<b>Binary 模式</b>		<b>Source 模式</b>		
指令长度:	2		2		
时钟数:	1		1		
Hex:	指令码		指令码		

**POP Rm**

指令操作:	(PC)	$\leftarrow(\text{PC}) + 2$			
	(Rm)	$\leftarrow((\text{SP}))$			
	(SP)	$\leftarrow(\text{SP}) - 1$			
影响标志位:	CY	AC	OV	N	Z
	-	-	-	-	-
[指令码]	DA(s)8H				
	1	1	0	1	1 0 1 0 s s s s 1 0 0 0
	<b>Binary 模式</b>		<b>Source 模式</b>		
指令长度:	3		2		
时钟数:	1		1		
Hex:	[A5]指令码		指令码		

**POP WRj**

指令操作:	(PC)	$\leftarrow(\text{PC}) + 2$			
	(WRj)	$\leftarrow((\text{SP}))$			
	(SP)	$\leftarrow(\text{SP}) - 2$			
影响标志位:	CY	AC	OV	N	Z
	-	-	-	-	-
[指令码]	DA(t)9H				
	1	1	0	1	1 0 1 0 t t t t 1 0 0 1
	<b>Binary 模式</b>		<b>Source 模式</b>		
指令长度:	3		2		
时钟数:	1		1		
Hex:	[A5]指令码		指令码		

**POP DRk**

指令操作:	(PC)	$\leftarrow(\text{PC}) + 2$			
	(DRk)	$\leftarrow((\text{SP}))$			
	(SP)	$\leftarrow(\text{SP}) - 3$			
影响标志位:	CY	AC	OV	N	Z
	-	-	-	-	-
[指令码]	DA(u)BH				
	1	1	0	1	1 0 1 0 u u u u 1 0 1 1
	<b>Binary 模式</b>		<b>Source 模式</b>		
指令长度:	3		2		

时钟数: 1                    1  
Hex: [A5]指令码            指令码

**PUSH**

功能: 压入堆栈

说明: 将堆栈指针加 1。然后将指定变量的内容复制到堆栈指针寻址的片上内存位置。不影响标志位。

**PUSH Dir8**

指令操作: (PC)                     $\leftarrow (PC) + 2$   
(SP)                             $\leftarrow (SP) + 1$   
((SP))                          $\leftarrow (\text{dir}8)$

影响标志位:	CY	AC	OV	N	Z
	-	-	-	-	-

[指令码]

COH				
1	1	0 0	0 0 0 0	直接地址

Binary 模式            Source 模式

指令长度: 2                    2  
时钟数: 1                      1  
Hex: 指令码                    指令码

**PUSH #DATA**

指令操作: (PC)                     $\leftarrow (PC) + 2$   
(SP)                             $\leftarrow (SP) + 1$   
((SP))                          $\leftarrow \#data$

影响标志位:	CY	AC	OV	N	Z
	-	-	-	-	-

[指令码]

CA02H						
1	1	0 0	1 0 1 0	0 0 0 0	0 0 1 0	立即数

Binary 模式            Source 模式

指令长度: 4                    3  
时钟数: 1                      1  
Hex: [A5]指令码                指令码

**PUSH #DATA16**

指令操作: (PC)                     $\leftarrow (PC) + 2$   
(SP)                             $\leftarrow (SP) + 1$   
((SP))                          $\leftarrow \text{MSB } \#data$   
(SP)                             $\leftarrow (SP) + 1$   
((SP))                          $\leftarrow \text{LSB } \#data$

影响标志位:	CY	AC	OV	N	Z
	-	-	-	-	-

[指令码]

CA06H						
1	1	0 0	1 0 1 0	0 0 0 0	0 1 1 0	立即数高字节    立即数低字节

Binary 模式            Source 模式

指令长度: 5                    4  
时钟数: 1                      1

Hex: [A5]指令码 指令码

**PUSH Rm**

指令操作: (PC)  $\leftarrow$ (PC) + 2  
 (SP)  $\leftarrow$ (SP) + 1  
 ((SP))  $\leftarrow$ (Rm)

影响标志位:	CY	AC	OV	N	Z
	-	-	-	-	-

[指令码] CA(s)8H

1	1	0	0	1	0	1	0	s	s	s	s	1	0	0	0
---	---	---	---	---	---	---	---	---	---	---	---	---	---	---	---

Binary 模式 Source 模式

指令长度: 3 2

时钟数: 1 1

Hex: [A5]指令码 指令码

**PUSH WRj**

指令操作: (PC)  $\leftarrow$ (PC) + 2  
 (SP)  $\leftarrow$ (SP) + 1  
 ((SP))  $\leftarrow$ (WRj)  
 (SP)  $\leftarrow$ (SP) + 1

影响标志位:	CY	AC	OV	N	Z
	-	-	-	-	-

[指令码] CA(t)9H

1	1	0	0	1	0	1	0	t	t	t	t	1	0	0	1
---	---	---	---	---	---	---	---	---	---	---	---	---	---	---	---

Binary 模式 Source 模式

指令长度: 3 2

时钟数: 1 1

Hex: [A5]指令码 指令码

**PUSH DRk**

指令操作: (PC)  $\leftarrow$ (PC) + 2  
 (SP)  $\leftarrow$ (SP) + 1  
 ((SP))  $\leftarrow$ (DRk)  
 (SP)  $\leftarrow$ (SP) + 3

影响标志位:	CY	AC	OV	N	Z
	-	-	-	-	-

[指令码] CA(u)BH

1	1	0	0	1	0	1	0	u	u	u	u	1	0	1	1
---	---	---	---	---	---	---	---	---	---	---	---	---	---	---	---

Binary 模式 Source 模式

指令长度: 3 2

时钟数: 1 1

Hex: [A5]指令码 指令码

**RET**

功能: 从子程序返回

说明: RET 依次从堆栈中弹出 PC 的高位和低位字节, 堆栈指针减 2。程序在结果地址处继续执行, 通

常是紧跟在 ACALL 或者 LCALL 之后的指令。不影响标志位。

指令操作:	(PC15-8)	$\leftarrow((SP))$										
	(SP)	$\leftarrow(SP) - 1$										
	(PC7-0)	$\leftarrow((SP))$										
	(SP)	$\leftarrow(SP) - 1$										
影响标志位:	<table border="1"> <thead> <tr> <th>CY</th> <th>AC</th> <th>OV</th> <th>N</th> <th>Z</th> </tr> </thead> <tbody> <tr> <td>-</td> <td>-</td> <td>-</td> <td>-</td> <td>-</td> </tr> </tbody> </table>		CY	AC	OV	N	Z	-	-	-	-	-
CY	AC	OV	N	Z								
-	-	-	-	-								
[指令码]	22H											
	<table border="1"> <tr> <td>0</td><td>0</td><td>1</td><td>0</td> <td>0</td><td>0</td><td>1</td><td>0</td> </tr> </table>		0	0	1	0	0	0	1	0		
0	0	1	0	0	0	1	0					
	Binary 模式	Source 模式										
指令长度:	1	1										
时钟数:	3	3										
Hex:	指令码	指令码										

## RETI

**功能:** 从中断返回

**说明:** 该指令从堆栈中弹出两个或者四个字节,具体取决于 CONFIG1 寄存器中的 INTR 位。如果 INTR = 0, RETI 将 PC 的高字节和低字节依次从堆栈中弹出,并用作 FF:区域的 16 位返回地址。堆栈指针减 2。不影响其它寄存器,PSW 和 PSW1 都不会自动恢复到中断前的状态。如果 INTR = 1, RETI 从堆栈中弹出四个字节:PSW1 和 PC 的三个字节。PC 的三个字节是返回地址,它可以是 16MB 内存空间中的任何位置。堆栈指针减四。PSW1 恢复到中断前状态,但 PSW 没有恢复到中断前状态。不影响其它寄存器。对于 INTR 的任意值,硬件都会恢复中断逻辑以接收跟刚处理的中断具有相同优先级的其它中断。程序在返回地址继续执行,该地址通常是检测到中断请求之后的指令。如果有相同或者较低优先级的中断在等待时执行了 RETI 指令,则在处理等待中断之前先执行该条指令。

指令操作:	INTR=1:		INTR=0:											
	(PC15-8)	$\leftarrow((SP))$	(PC15-8)	$\leftarrow((SP))$										
	(SP)	$\leftarrow(SP) - 1$	(SP)	$\leftarrow(SP) - 1$										
	(PC7-0)	$\leftarrow((SP))$	(PC7-0)	$\leftarrow((SP))$										
	(SP)	$\leftarrow(SP) - 1$	(SP)	$\leftarrow(SP) - 1$										
	(PC23-16)	$\leftarrow((SP))$												
	(SP)	$\leftarrow(SP) - 1$												
	PSW1	$\leftarrow((SP))$												
	(SP)	$\leftarrow(SP) - 1$												
影响标志位:	<table border="1"> <thead> <tr> <th>CY</th> <th>AC</th> <th>OV</th> <th>N</th> <th>Z</th> </tr> </thead> <tbody> <tr> <td>-</td> <td>-</td> <td>-</td> <td>-</td> <td>-</td> </tr> </tbody> </table>				CY	AC	OV	N	Z	-	-	-	-	-
CY	AC	OV	N	Z										
-	-	-	-	-										
[指令码]	32H													
	<table border="1"> <tr> <td>0</td><td>0</td><td>1</td><td>1</td> <td>0</td><td>0</td><td>1</td><td>0</td> </tr> </table>				0	0	1	1	0	0	1	0		
0	0	1	1	0	0	1	0							
	Binary 模式	Source 模式												
指令长度:	1	1												
时钟数:	3	3												
Hex:	指令码	指令码												

## RL

**功能:** 累加器循环左移

**说明:** 累加器中的八位向左循环移动一位。第 7 位循环到第 0 位的位置。只影响 N 和 Z 标志位。



指令操作:	(PC)	$\leftarrow(\text{PC}) + 1$										
	(An + 1)	$\leftarrow(\text{An}) \text{ n} = 0-6$										
	(A0)	$\leftarrow(\text{A7})$										
影响标志位:	<table border="1"> <tr> <td>CY</td> <td>AC</td> <td>OV</td> <td>N</td> <td>Z</td> </tr> <tr> <td>-</td> <td>-</td> <td>-</td> <td>✓</td> <td>✓</td> </tr> </table>	CY	AC	OV	N	Z	-	-	-	✓	✓	
CY	AC	OV	N	Z								
-	-	-	✓	✓								
[指令码]	23H											
	<table border="1"> <tr> <td>0</td><td>0</td><td>1</td><td>0</td> <td>0</td><td>0</td><td>1</td><td>1</td> </tr> </table>	0	0	1	0	0	0	1	1			
0	0	1	0	0	0	1	1					
	<b>Binary 模式</b>	<b>Source 模式</b>										
指令长度:	1	1										
时钟数:	1	1										
Hex:	指令码	指令码										

## RLC

功能:	带进位标志位累加器循环左移											
说明:	累加器中的八位和进位标志位一起向左循环移动一位。第 7 位移入进位标志位；进位标志位之前状态移入第 0 位的位置。N 和 Z 标志位也会受到影响。											
指令操作:	(PC)	$\leftarrow(\text{PC}) + 1$										
	(An + 1)	$\leftarrow(\text{An}) \text{ n} = 0-6$										
	(A0)	$\leftarrow(\text{C})$										
	(C)	$\leftarrow(\text{A7})$										
影响标志位:	<table border="1"> <tr> <td>CY</td> <td>AC</td> <td>OV</td> <td>N</td> <td>Z</td> </tr> <tr> <td>✓</td> <td>-</td> <td>-</td> <td>✓</td> <td>✓</td> </tr> </table>	CY	AC	OV	N	Z	✓	-	-	✓	✓	
CY	AC	OV	N	Z								
✓	-	-	✓	✓								
[指令码]	33H											
	<table border="1"> <tr> <td>0</td><td>0</td><td>1</td><td>1</td> <td>0</td><td>0</td><td>1</td><td>1</td> </tr> </table>	0	0	1	1	0	0	1	1			
0	0	1	1	0	0	1	1					
	<b>Binary 模式</b>	<b>Source 模式</b>										
指令长度:	1	1										
时钟数:	1	1										
Hex:	指令码	指令码										

## RR

功能:	累加器循环右移											
说明:	累加器中的八位向右循环移动一位。第 0 位循环到第 7 位的位置。只影响 N 和 Z 标志位。											
指令操作:	(PC)	$\leftarrow(\text{PC}) + 1$										
	(An)	$\leftarrow(\text{An} + 1) \text{ n} = 0-6$										
	(A7)	$\leftarrow(\text{A0})$										
影响标志位:	<table border="1"> <tr> <td>CY</td> <td>AC</td> <td>OV</td> <td>N</td> <td>Z</td> </tr> <tr> <td>-</td> <td>-</td> <td>-</td> <td>✓</td> <td>✓</td> </tr> </table>	CY	AC	OV	N	Z	-	-	-	✓	✓	
CY	AC	OV	N	Z								
-	-	-	✓	✓								
[指令码]	03H											
	<table border="1"> <tr> <td>0</td><td>0</td><td>0</td><td>0</td> <td>0</td><td>0</td><td>1</td><td>1</td> </tr> </table>	0	0	0	0	0	0	1	1			
0	0	0	0	0	0	1	1					
	<b>Binary 模式</b>	<b>Source 模式</b>										
指令长度:	1	1										
时钟数:	1	1										
Hex:	指令码	指令码										

## RRC

功能: 带进位标志位累加器循环右移

说明: 累加器中的八位和进位标志位一起向右循环移动一位。第 0 位移入进位标志位; 进位标志位之前状态移入第 7 位的位置。N 和 Z 标志位也会受到影响。

指令操作: (PC)  $\leftarrow (PC) + 1$   
 (An)  $\leftarrow (An + 1) \quad n = 0-6$   
 (A7)  $\leftarrow (C)$   
 (C)  $\leftarrow (A0)$

影响标志位:	CY	AC	OV	N	Z
	✓	-	-	✓	✓

[指令码] 13H

0	0	0	1	0	0	1	1
---	---	---	---	---	---	---	---

Binary 模式      Source 模式

指令长度: 1                      1  
 时钟数: 1                      1  
 Hex: 指令码                  指令码

### SETB

功能: 置位

说明: SETB 将指定位置位为 1。SETB 可以对进位标志位或者任何可直接寻址的位进行操作。不影响其它标志位。

### SETB C

指令操作: (PC)  $\leftarrow (PC) + 1$   
 (C)  $\leftarrow 1$

影响标志位:	CY	AC	OV	N	Z
	✓	-	-	-	-

[指令码] D3H

1	1	0	1	0	0	1	1
---	---	---	---	---	---	---	---

Binary 模式      Source 模式

指令长度: 1                      1  
 时钟数: 1                      1  
 Hex: 指令码                  指令码

### SETB Bit51

指令操作: (PC)  $\leftarrow (PC) + 2$   
 (bit51)  $\leftarrow 1$

影响标志位:	CY	AC	OV	N	Z
	-	-	-	-	-

[指令码] D2H

1	1	0	1	0	0	1	0	位地址
---	---	---	---	---	---	---	---	-----

Binary 模式      Source 模式

指令长度: 2                      2  
 时钟数: 3                      3  
 Hex: 指令码                  指令码

### SETB Bit

指令操作: (PC)  $\leftarrow (PC) + 3$

影响标志位:	(bit)	←1												
		CY	AC	OV	N	Z								
		-	-	-	-	-								
[指令码]	A9D(y)H													
		1	0	1	0	1	1	0	1	0	y	y	y	直接地址
		<b>Binary 模式</b>				<b>Source 模式</b>								
指令长度:		4				3								
时钟数:		1				1								
Hex:		[A5]指令码				指令码								

**SJMP**

功能:	短跳转													
说明:	程序控制无条件地跳转到指定的地址。将 PC 加上指令第二个字节中的有符号相对偏移来计算跳转目标，然后 PC 递增两次。因此，允许的目标的范围是从该指令之前的 128 个字节到它之后的 127 个字节之间。不影响标志位。													
指令操作:	(PC)	←(PC) + 2												
	(PC)	←(PC) + rel												
影响标志位:		CY	AC	OV	N	Z								
		-	-	-	-	-								
[指令码]	80H													
		1	0	0	0	0	0	0	0	0	相对地址			
		<b>Binary 模式</b>				<b>Source 模式</b>								
指令长度:		2				2								
时钟数:		3				3								
Hex:		指令码				指令码								

**SLL**

功能:	逻辑左移 1 位										
说明:	将指定变量左移 1 位，将最低有效位替换为零。移出的位最高有效位 (MSB) 存储在 CY 位中。N 和 Z 标志位也受到影响。										

**SLL Rm**

指令操作:	(PC)	←(PC) + 2														
	(Rm).a + 1	←(Rm).a														
	(Rm).0	←0														
	CY	←(Rm).7														
影响标志位:		CY	AC	OV	N	Z										
		✓	-	-	✓	✓										
[指令码]	3E(s)0H															
		0	0	1	1	1	1	0	s	s	s	s	0	0	0	0
		<b>Binary 模式</b>				<b>Source 模式</b>										
指令长度:		3				2										
时钟数:		1				1										
Hex:		[A5]指令码				指令码										

**SLL WRj**

指令操作:	(PC)	$\leftarrow(\text{PC}) + 2$																
	(WRj).b + 1	$\leftarrow(\text{WRj}).b$																
	(WRj).0	$\leftarrow 0$																
	CY	$\leftarrow(\text{WRj}).15$																
影响标志位:	<table border="1"> <tr> <td>CY</td> <td>AC</td> <td>OV</td> <td>N</td> <td>Z</td> </tr> <tr> <td>✓</td> <td>-</td> <td>-</td> <td>✓</td> <td>✓</td> </tr> </table>		CY	AC	OV	N	Z	✓	-	-	✓	✓						
CY	AC	OV	N	Z														
✓	-	-	✓	✓														
[指令码]	3E(t)4H																	
	<table border="1"> <tr> <td>0</td><td>0</td><td>1</td><td>1</td> <td>1</td><td>1</td><td>1</td><td>0</td> <td>t</td><td>t</td><td>t</td><td>t</td> <td>0</td><td>1</td><td>0</td><td>0</td> </tr> </table>		0	0	1	1	1	1	1	0	t	t	t	t	0	1	0	0
0	0	1	1	1	1	1	0	t	t	t	t	0	1	0	0			
	Binary 模式	Source 模式																
指令长度:	3	2																
时钟数:	1	1																
Hex:	[A5]指令码	指令码																

## SRA

功能: 算术右移 1 位 (有符号)

说明: 将指定的变量进行算术右移 1 位。最高有效位不变。移出的位 (LSB) 存储在 CY 位中。N 和 Z 标志位也受到影响。

## SRA Rm

指令操作:	(PC)	$\leftarrow(\text{PC}) + 2$																
	(Rm).7	$\leftarrow(\text{Rm}).7$																
	(Rm).a	$\leftarrow(\text{Rm}).a+1$																
	CY	$\leftarrow(\text{Rm}).0$																
影响标志位:	<table border="1"> <tr> <td>CY</td> <td>AC</td> <td>OV</td> <td>N</td> <td>Z</td> </tr> <tr> <td>✓</td> <td>-</td> <td>-</td> <td>✓</td> <td>✓</td> </tr> </table>		CY	AC	OV	N	Z	✓	-	-	✓	✓						
CY	AC	OV	N	Z														
✓	-	-	✓	✓														
[指令码]	0E(s)0H																	
	<table border="1"> <tr> <td>0</td><td>0</td><td>0</td><td>0</td> <td>1</td><td>1</td><td>1</td><td>0</td> <td>s</td><td>s</td><td>s</td><td>s</td> <td>0</td><td>0</td><td>0</td><td>0</td> </tr> </table>		0	0	0	0	1	1	1	0	s	s	s	s	0	0	0	0
0	0	0	0	1	1	1	0	s	s	s	s	0	0	0	0			
	Binary 模式	Source 模式																
指令长度:	3	2																
时钟数:	1	1																
Hex:	[A5]指令码	指令码																

## SRA WRj

指令操作:	(PC)	$\leftarrow(\text{PC}) + 2$																
	(WRj).15	$\leftarrow(\text{WRj}).15$																
	(WRj).b	$\leftarrow(\text{WRj}).b + 1$																
	CY	$\leftarrow(\text{WRj}).0$																
影响标志位:	<table border="1"> <tr> <td>CY</td> <td>AC</td> <td>OV</td> <td>N</td> <td>Z</td> </tr> <tr> <td>✓</td> <td>-</td> <td>-</td> <td>✓</td> <td>✓</td> </tr> </table>		CY	AC	OV	N	Z	✓	-	-	✓	✓						
CY	AC	OV	N	Z														
✓	-	-	✓	✓														
[指令码]	0E(t)4H																	
	<table border="1"> <tr> <td>0</td><td>0</td><td>0</td><td>0</td> <td>1</td><td>1</td><td>1</td><td>0</td> <td>t</td><td>t</td><td>t</td><td>t</td> <td>0</td><td>1</td><td>0</td><td>0</td> </tr> </table>		0	0	0	0	1	1	1	0	t	t	t	t	0	1	0	0
0	0	0	0	1	1	1	0	t	t	t	t	0	1	0	0			
	Binary 模式	Source 模式																
指令长度:	3	2																
时钟数:	1	1																
Hex:	[A5]指令码	指令码																

## SRL

功能: 逻辑右移 1 位

说明: SRL 将指定变量右移 1 位, 将最高有效位替换为零。移出的位 (LSB) 存储在 CY 位中。N 和 Z 标志位也受到影响。

## SRL Rm

指令操作: (PC)  $\leftarrow$  (PC) + 2  
 (Rm).7  $\leftarrow$  (Rm).0  
 (Rm).a  $\leftarrow$  (Rm).a+1  
 CY  $\leftarrow$  (Rm).0

影响标志位:	CY	AC	OV	N	Z
	✓	-	-	✓	✓

[指令码] 1E(s)0H

0	0	0	1	1	1	1	0	s	s	s	s	0	0	0	0
---	---	---	---	---	---	---	---	---	---	---	---	---	---	---	---

Binary 模式      Source 模式

指令长度: 3                      2  
 时钟数: 1                      1  
 Hex: [A5]指令码      指令码

## SRL WRj

指令操作: (PC)  $\leftarrow$  (PC) + 2  
 (WRj).15  $\leftarrow$  0  
 (WRj).b  $\leftarrow$  (WRj).b + 1  
 CY  $\leftarrow$  (WRj).0

影响标志位:	CY	AC	OV	N	Z
	✓	-	-	✓	✓

[指令码] 1E(t)4H

0	0	0	1	1	1	1	0	t	t	t	t	0	1	0	0
---	---	---	---	---	---	---	---	---	---	---	---	---	---	---	---

Binary 模式      Source 模式

指令长度: 3                      2  
 时钟数: 1                      1  
 Hex: [A5]指令码      指令码

## SUB

功能: 相减

说明: 从目标操作数中减去指定的变量, 将结果留在目标操作数中。如果第 7 位需要借位, 则 SUB 置位 CY 标志位 (借位), 否则清零 CY 位。当有符号整数相减时, OV 标志位表示正数减负数时出现了负数, 或者负数减正数时出现了正结果。本说明中的第 7 位是指操作数的最高有效字节 (8、16 或者 32 位)。源操作数允许四种寻址模式: 立即、间接、寄存器和直接寻址。除了 AC, 所有标志位都受到影响, 它不影响字和双字减法。

## SUB Rmd,Rms

指令操作: (PC)  $\leftarrow$  (PC) + 2  
 (Rmd)  $\leftarrow$  (Rms) - (Rmd)

影响标志位:	CY	AC	OV	N	Z
	✓	✓	✓	✓	✓

[指令码] 9CH

1	0	0	1	1	1	0	0	s	s	s	s	S	S	S	S
---	---	---	---	---	---	---	---	---	---	---	---	---	---	---	---

Binary 模式      Source 模式

指令长度: 3                      2

时钟数: 1                      1

Hex: [A5]指令码      指令码

## SUB WRjd,WRjs

指令操作: (PC)                       $\leftarrow$ (PC) + 2(WRjd)                       $\leftarrow$ (WRjs) - (WRjd)

影响标志位:

CY	AC	OV	N	Z
✓	-	✓	✓	✓

[指令码] 9DH

1	0	0	1	1	1	0	1	t	t	t	t	T	T	T	T
---	---	---	---	---	---	---	---	---	---	---	---	---	---	---	---

Binary 模式      Source 模式

指令长度: 3                      2

时钟数: 1                      1

Hex: [A5]指令码      指令码

## SUB DRkd,DRks

指令操作: (PC)                       $\leftarrow$ (PC) + 2(DRkd)                       $\leftarrow$ (DRks) - (DRkd)

影响标志位:

CY	AC	OV	N	Z
✓	-	✓	✓	✓

[指令码] 9FH

1	0	0	1	1	1	1	1	u	u	u	u	U	U	U	U
---	---	---	---	---	---	---	---	---	---	---	---	---	---	---	---

Binary 模式      Source 模式

指令长度: 3                      2

时钟数: 4                      4

Hex: [A5]指令码      指令码

## SUB Rm,#DATA

指令操作: (PC)                       $\leftarrow$ (PC) + 3(Rm)                       $\leftarrow$ (Rm) - #data

影响标志位:

CY	AC	OV	N	Z
✓	✓	✓	✓	✓

[指令码] 9E(s)0H

1	0	0	1	1	1	1	0	s	s	s	s	0	0	0	0	立即数
---	---	---	---	---	---	---	---	---	---	---	---	---	---	---	---	-----

Binary 模式      Source 模式

指令长度: 4                      3

时钟数: 1                      1

Hex: [A5]指令码      指令码

## SUB WRj,#DATA16

指令操作: (PC)                       $\leftarrow$ (PC) + 4(WRj)                       $\leftarrow$ (WRj) - #data16

影响标志位:	CY	AC	OV	N	Z
	✓	-	✓	✓	✓

[指令码]

9E(t)4H

1	0	0	1	1	1	1	0	t	t	t	t	0	1	0	0	立即数高字节	立即数低字节
---	---	---	---	---	---	---	---	---	---	---	---	---	---	---	---	--------	--------

Binary 模式

Source 模式

指令长度:

5

4

时钟数:

1

1

Hex:

[A5]指令码

指令码

## SUB DRk,#0DATA16

指令操作:

(PC)

←(PC) + 4

(DRk)

←(DRk) - #data16

影响标志位:

CY	AC	OV	N	Z
✓	-	✓	✓	✓

[指令码]

9E(u)8H

1	0	0	1	1	1	1	0	u	u	u	u	1	0	0	0	立即数高字节	立即数低字节
---	---	---	---	---	---	---	---	---	---	---	---	---	---	---	---	--------	--------

Binary 模式

Source 模式

指令长度:

5

4

时钟数:

1

1

Hex:

[A5]指令码

指令码

## SUB Rm,Dir8

指令操作:

(PC)

←(PC) + 3

(Rm)

←(Rm) - (dir8)

影响标志位:

CY	AC	OV	N	Z
✓	✓	✓	✓	✓

[指令码]

9E(s)1H

1	0	0	1	1	1	1	0	s	s	s	s	0	0	0	1	直接地址
---	---	---	---	---	---	---	---	---	---	---	---	---	---	---	---	------

Binary 模式

Source 模式

指令长度:

4

3

时钟数:

1

1

Hex:

[A5]指令码

指令码

## SUB WRj,Dir8

指令操作:

(PC)

←(PC) + 3

(WRj)

←(WRj) - (dir8)

影响标志位:

CY	AC	OV	N	Z
✓	-	✓	✓	✓

[指令码]

9E(t)5H

1	0	0	1	1	1	1	0	t	t	t	t	0	1	0	1	直接地址
---	---	---	---	---	---	---	---	---	---	---	---	---	---	---	---	------

Binary 模式

Source 模式

指令长度:

4

3

时钟数:

1 (2 for SFR)

1 (2 for SFR)

Hex:

[A5]指令码

指令码

## SUB Rm,Dir16

指令操作:	(PC)	$\leftarrow(\text{PC}) + 4$																		
	(Rm)	$\leftarrow(\text{Rm}) - (\text{dir16})$																		
影响标志位:	<table border="1"> <tr> <td>CY</td> <td>AC</td> <td>OV</td> <td>N</td> <td>Z</td> </tr> <tr> <td>✓</td> <td>✓</td> <td>✓</td> <td>✓</td> <td>✓</td> </tr> </table>		CY	AC	OV	N	Z	✓	✓	✓	✓	✓								
CY	AC	OV	N	Z																
✓	✓	✓	✓	✓																
[指令码]	9E(s)3H																			
	<table border="1"> <tr> <td>1</td><td>0</td><td>0</td><td>1</td> <td>1</td><td>1</td><td>1</td><td>0</td> <td>s</td><td>s</td><td>s</td><td>s</td> <td>0</td><td>0</td><td>1</td><td>1</td> <td>地址高字节</td> <td>地址低字节</td> </tr> </table>		1	0	0	1	1	1	1	0	s	s	s	s	0	0	1	1	地址高字节	地址低字节
1	0	0	1	1	1	1	0	s	s	s	s	0	0	1	1	地址高字节	地址低字节			
	Binary 模式	Source 模式																		
指令长度:	5	4																		
时钟数:	1	1																		
Hex:	[A5]指令码	指令码																		

**SUB WRj,Dir16**

指令操作:	(PC)	$\leftarrow(\text{PC}) + 4$																		
	(WRj)	$\leftarrow(\text{WRj}) - (\text{dir16})$																		
影响标志位:	<table border="1"> <tr> <td>CY</td> <td>AC</td> <td>OV</td> <td>N</td> <td>Z</td> </tr> <tr> <td>✓</td> <td>-</td> <td>✓</td> <td>✓</td> <td>✓</td> </tr> </table>		CY	AC	OV	N	Z	✓	-	✓	✓	✓								
CY	AC	OV	N	Z																
✓	-	✓	✓	✓																
[指令码]	9E(t)7H																			
	<table border="1"> <tr> <td>1</td><td>0</td><td>0</td><td>1</td> <td>1</td><td>1</td><td>1</td><td>0</td> <td>t</td><td>t</td><td>t</td><td>t</td> <td>0</td><td>1</td><td>1</td><td>1</td> <td>地址高字节</td> <td>地址低字节</td> </tr> </table>		1	0	0	1	1	1	1	0	t	t	t	t	0	1	1	1	地址高字节	地址低字节
1	0	0	1	1	1	1	0	t	t	t	t	0	1	1	1	地址高字节	地址低字节			
	Binary 模式	Source 模式																		
指令长度:	5	4																		
时钟数:	2	2																		
Hex:	[A5]指令码	指令码																		

**SUB Rm,@WRj**

指令操作:	(PC)	$\leftarrow(\text{PC}) + 3$																								
	(Rm)	$\leftarrow(\text{Rm}) - ((\text{WRj}))$																								
影响标志位:	<table border="1"> <tr> <td>CY</td> <td>AC</td> <td>OV</td> <td>N</td> <td>Z</td> </tr> <tr> <td>✓</td> <td>✓</td> <td>✓</td> <td>✓</td> <td>✓</td> </tr> </table>		CY	AC	OV	N	Z	✓	✓	✓	✓	✓														
CY	AC	OV	N	Z																						
✓	✓	✓	✓	✓																						
[指令码]	9E(t)9(s)0H																									
	<table border="1"> <tr> <td>1</td><td>0</td><td>0</td><td>1</td> <td>1</td><td>1</td><td>1</td><td>0</td> <td>t</td><td>t</td><td>t</td><td>t</td> <td>1</td><td>0</td><td>0</td><td>1</td> <td>s</td><td>s</td><td>s</td><td>s</td> <td>0</td><td>0</td><td>0</td><td>0</td> </tr> </table>		1	0	0	1	1	1	1	0	t	t	t	t	1	0	0	1	s	s	s	s	0	0	0	0
1	0	0	1	1	1	1	0	t	t	t	t	1	0	0	1	s	s	s	s	0	0	0	0			
	Binary 模式	Source 模式																								
指令长度:	4	3																								
时钟数:	1	1																								
Hex:	[A5]指令码	指令码																								

**SUB Rm,@DRk**

指令操作:	(PC)	$\leftarrow(\text{PC}) + 3$																								
	(Rm)	$\leftarrow(\text{Rm}) - ((\text{DRk}))$																								
影响标志位:	<table border="1"> <tr> <td>CY</td> <td>AC</td> <td>OV</td> <td>N</td> <td>Z</td> </tr> <tr> <td>✓</td> <td>✓</td> <td>✓</td> <td>✓</td> <td>✓</td> </tr> </table>		CY	AC	OV	N	Z	✓	✓	✓	✓	✓														
CY	AC	OV	N	Z																						
✓	✓	✓	✓	✓																						
[指令码]	9E(u)B(s)0H																									
	<table border="1"> <tr> <td>1</td><td>0</td><td>0</td><td>1</td> <td>1</td><td>1</td><td>1</td><td>0</td> <td>u</td><td>u</td><td>u</td><td>U</td> <td>1</td><td>0</td><td>1</td><td>1</td> <td>s</td><td>s</td><td>s</td><td>s</td> <td>0</td><td>0</td><td>0</td><td>0</td> </tr> </table>		1	0	0	1	1	1	1	0	u	u	u	U	1	0	1	1	s	s	s	s	0	0	0	0
1	0	0	1	1	1	1	0	u	u	u	U	1	0	1	1	s	s	s	s	0	0	0	0			
	Binary 模式	Source 模式																								
指令长度:	4	3																								
时钟数:	3	3																								
Hex:	[A5]指令码	指令码																								



**SUBB A,<src-byte>**

功能: 借位减法

说明: SUBB 从累加器中一起减去指定的变量和进位标志位, 将结果留在累加器中。如果第 7 位需要借位, 则 SUBB 置位进位 (借位) 标志位, 否则清零 C。(如果在执行 SUBB 指令之前 C 已置位, 这表示在多种准确的减法中的上一步需要借位, 因此从累加器中减去进位以及源操作数)。如果第 3 位需要借位, 则 AC 置位, 否则清零。如果需要借位到第 6 位而不是第 7 位, 或者需要借位到第 7 位而不是第 6 位, 则 OV 置位。OV 标志位表示正数减负数时出现了负数, 或者负数减正数时出现了正数。源操作数允许四种寻址模式: 寄存器、直接、寄存器间接或者立即数寻址。所有标志位都会受到影响。

**SUBB A,Rn**

指令操作: (PC)  $\leftarrow (PC) + 1$   
(A)  $\leftarrow (A) - (C) - (Rn)$

影响标志位:	CY	AC	OV	N	Z
	✓	✓	✓	✓	✓

[指令码] 98H - 9FH

1	0	0	1	1	r	r	r
---	---	---	---	---	---	---	---

Binary 模式      Source 模式

指令长度: 1                      2  
 时钟数: 1                      1  
 Hex: 指令码                      [A5]指令码

**SUBB A,Direct**

指令操作: (PC)  $\leftarrow (PC) + 2$   
(A)  $\leftarrow (A) - (C) - (\text{direct})$

影响标志位:	CY	AC	OV	N	Z
	✓	✓	✓	✓	✓

[指令码] 95H

1	0	0	1	0	1	0	1	直接地址
---	---	---	---	---	---	---	---	------

Binary 模式      Source 模式

指令长度: 2                      2  
 时钟数: 1                      1  
 Hex: 指令码                      指令码

**SUBB A,@Ri**

指令操作: (PC)  $\leftarrow (PC) + 1$   
(A)  $\leftarrow (A) - (C) - ((Ri))$

影响标志位:	CY	AC	OV	N	Z
	✓	✓	✓	✓	✓

[指令码] 96H, 97H

1	0	0	1	0	1	1	i
---	---	---	---	---	---	---	---

Binary 模式      Source 模式

指令长度: 1                      2  
 时钟数: 1                      1  
 Hex: 指令码                      [A5]指令码

**SUBB A,#DATA**

指令操作: (PC)  $\leftarrow$ (PC) + 2  
 (A)  $\leftarrow$ (A) - (C) - #data

影响标志位:	CY	AC	OV	N	Z
	✓	✓	✓	✓	✓

[指令码] 94H

1	0	0	1	0	1	0	0	立即数
---	---	---	---	---	---	---	---	-----

Binary 模式      Source 模式

指令长度: 2                      2  
 时钟数: 1                        1  
 Hex: 指令码                      指令码

**SWAP A**

功能: 累加器交换半字节

说明: SWAP A 交换累加器的低位和高位半字节（四位域）（第 3 到第 0 位和第 7 到第 4 位）。该操作也可以认为是一个四位循环指令。只影响 N 和 Z 标志位。

指令操作: (PC)  $\leftarrow$ (PC) + 1  
 (A3-0)  $\leftarrow$ (A7-4)  
 (A7-4)  $\leftarrow$ (A3-0)

影响标志位:	CY	AC	OV	N	Z
	-	-	-	✓	✓

[指令码] C4H

1	1	0	0	0	1	0	0
---	---	---	---	---	---	---	---

Binary 模式      Source 模式

指令长度: 1                        1  
 时钟数: 1                        1  
 Hex: 指令码                      指令码

**TRAP**

功能: 作为 NOP 执行

指令操作: (PC)  $\leftarrow$ (PC) + 1

影响标志位:	CY	AC	OV	N	Z
	-	-	-	-	-

[指令码] B9H

1	0	1	1	1	0	0	1
---	---	---	---	---	---	---	---

Binary 模式      Source 模式

指令长度: 2                        1  
 时钟数: 1                        1  
 Hex: [A5]指令码                      指令码

**XCH A,<byte>**

功能: 累加器交换字节变量

说明: XCH 将指定变量的内容加载到累加器，同时将之前累加器内容写入指定变量。源数、目标操作数可以使用寄存器、直接或者寄存器间接寻址。不影响标志位。

**XCH A,Rn**指令操作: (PC)  $\leftarrow$ (PC) + 1(A)  $\leftrightarrow$ (Rn)

影响标志位:	CY	AC	OV	N	Z
	-	-	-	-	-

[指令码] C8H - CFH

1	1	0	0	1	r	r	r
---	---	---	---	---	---	---	---

Binary 模式

Source 模式

指令长度: 1                      2

时钟数: 1                      1

Hex: 指令码                      [A5]指令码

**XCH A,Direct**指令操作: (PC)  $\leftarrow$ (PC) + 2(A)  $\leftrightarrow$ (direct)

影响标志位:	CY	AC	OV	N	Z
	-	-	-	-	-

[指令码] C5H

1	1	0	0	0	1	0	1	直接地址
---	---	---	---	---	---	---	---	------

Binary 模式

Source 模式

指令长度: 2                      2

时钟数: 1                      1

Hex: 指令码                      指令码

**XCH A,@Ri**指令操作: (PC)  $\leftarrow$ (PC) + 1(A)  $\leftrightarrow$ ((Ri))

影响标志位:	CY	AC	OV	N	Z
	-	-	-	-	-

[指令码] C6H, C7H

1	1	0	0	0	1	1	i
---	---	---	---	---	---	---	---

Binary 模式

Source 模式

指令长度: 1                      2

时钟数: 1                      1

Hex: 指令码                      [A5]指令码

**XCHD A,@Ri**

功能: 半字节交换数字

说明: XCHD 将累加器的低半字节(第 3 到第 0 位, 通常表示十六进制或者 BCD 数字)与指定寄存器间接寻址的内部内存位置的半字节交换。每个寄存器的高位半字节(第 7 到第 4 位)不受影响。不影响标志位。

指令操作: (PC)  $\leftarrow$ (PC) + 1(A3-0)  $\leftrightarrow$ ((Ri)3-0)

影响标志位:	CY	AC	OV	N	Z
	-	-	-	-	-

[指令码] D6H, D7H

1	1	0	1	0	1	1	i
---	---	---	---	---	---	---	---

Binary 模式      Source 模式

指令长度:	1	2
时钟数:	3	3
Hex:	指令码	[A5]指令码

## XRL

功能: 变量的逻辑异或

说明: 在指定变量之间执行按位逻辑异或运算, 将结果存储在目标中。目标操作数可以是累加器、寄存器或者直接地址。这两个操作数允许 12 种寻址模式组合。当目标是累加器或者寄存器时, 源数可以是寄存器、直接、寄存器间接或者立即数寻址; 当目标是直接地址时, 源数可以是累加器或者立即数。只影响 N 和 Z 标志位。

注意: 当该指令用于修改输出端口时, 用作原始端口数据的值将从输出数据锁存器中读取, 而不是输入引脚。

## XRL A,Rn

指令操作: (PC)                     $\leftarrow (PC) + 1$   
(A)                                 $\leftarrow (A) \text{ xor } (Rn)$

影响标志位:	CY	AC	OV	N	Z
	-	-	-	✓	✓

[指令码] 68H - 6FH

0	1	1	0	1	r	r	r
---	---	---	---	---	---	---	---

Binary 模式      Source 模式

指令长度:	1	2
时钟数:	1	1
Hex:	指令码	[A5]指令码

## XRL A,Direct

指令操作: (PC)                     $\leftarrow (PC) + 2$   
(A)                                 $\leftarrow (A) \text{ xor } (\text{direct})$

影响标志位:	CY	AC	OV	N	Z
	-	-	-	✓	✓

[指令码] 65H

0	1	1	0	0	1	0	1	直接地址
---	---	---	---	---	---	---	---	------

Binary 模式      Source 模式

指令长度:	2	3
时钟数:	1	1
Hex:	指令码	[A5]指令码

## XRL A,@Ri

指令操作: (PC)                     $\leftarrow (PC) + 1$   
(A)                                 $\leftarrow (A) \text{ xor } ((Ri))$

影响标志位:	CY	AC	OV	N	Z
	-	-	-	✓	✓

[指令码] 66H, 67H

0	1	1	0	0	1	1	i
---	---	---	---	---	---	---	---

	Binary 模式	Source 模式
指令长度:	1	2
时钟数:	1	1
Hex:	指令码	[A5]指令码

**XRL A,#DATA**

指令操作:	(PC)	$\leftarrow(\text{PC}) + 2$										
	(A)	$\leftarrow(\text{A}) \text{ xor } \#data$										
影响标志位:	<table border="1"> <thead> <tr> <th>CY</th> <th>AC</th> <th>OV</th> <th>N</th> <th>Z</th> </tr> </thead> <tbody> <tr> <td>-</td> <td>-</td> <td>-</td> <td>✓</td> <td>✓</td> </tr> </tbody> </table>		CY	AC	OV	N	Z	-	-	-	✓	✓
CY	AC	OV	N	Z								
-	-	-	✓	✓								
[指令码]	64H											
	<table border="1"> <tbody> <tr> <td>0</td> <td>1</td> <td>1</td> <td>0</td> <td>0</td> <td>1</td> <td>0</td> <td>1</td> <td>立即数</td> </tr> </tbody> </table>		0	1	1	0	0	1	0	1	立即数	
0	1	1	0	0	1	0	1	立即数				
	Binary 模式	Source 模式										
指令长度:	2	2										
时钟数:	1	1										
Hex:	指令码	指令码										

**XRL Direct,A**

指令操作:	(PC)	$\leftarrow(\text{PC}) + 2$										
	(direct)	$\leftarrow(\text{direct}) \text{ xor } (\text{A})$										
影响标志位:	<table border="1"> <thead> <tr> <th>CY</th> <th>AC</th> <th>OV</th> <th>N</th> <th>Z</th> </tr> </thead> <tbody> <tr> <td>-</td> <td>-</td> <td>-</td> <td>✓</td> <td>✓</td> </tr> </tbody> </table>		CY	AC	OV	N	Z	-	-	-	✓	✓
CY	AC	OV	N	Z								
-	-	-	✓	✓								
[指令码]	62H											
	<table border="1"> <tbody> <tr> <td>0</td> <td>1</td> <td>1</td> <td>0</td> <td>0</td> <td>0</td> <td>1</td> <td>0</td> <td>直接地址</td> </tr> </tbody> </table>		0	1	1	0	0	0	1	0	直接地址	
0	1	1	0	0	0	1	0	直接地址				
	Binary 模式	Source 模式										
指令长度:	2	2										
时钟数:	1	1										
Hex:	指令码	指令码										

**XRL Direct,#DATA**

指令操作:	(PC)	$\leftarrow(\text{PC}) + 3$										
	(direct)	$\leftarrow(\text{direct}) \text{ xor } \#data$										
影响标志位:	<table border="1"> <thead> <tr> <th>CY</th> <th>AC</th> <th>OV</th> <th>N</th> <th>Z</th> </tr> </thead> <tbody> <tr> <td>-</td> <td>-</td> <td>-</td> <td>✓</td> <td>✓</td> </tr> </tbody> </table>		CY	AC	OV	N	Z	-	-	-	✓	✓
CY	AC	OV	N	Z								
-	-	-	✓	✓								
[指令码]	63H											
	<table border="1"> <tbody> <tr> <td>0</td> <td>1</td> <td>1</td> <td>0</td> <td>0</td> <td>0</td> <td>1</td> <td>1</td> <td>直接地址</td> <td>立即数</td> </tr> </tbody> </table>		0	1	1	0	0	0	1	1	直接地址	立即数
0	1	1	0	0	0	1	1	直接地址	立即数			
	Binary 模式	Source 模式										
指令长度:	3	3										
时钟数:	1	1										
Hex:	指令码	指令码										

**XRL Rmd,Rms**

指令操作:	(PC)	$\leftarrow(\text{PC}) + 2$										
	(Rmd)	$\leftarrow(\text{Rms}) \text{ xor } (\text{Rmd})$										
影响标志位:	<table border="1"> <thead> <tr> <th>CY</th> <th>AC</th> <th>OV</th> <th>N</th> <th>Z</th> </tr> </thead> <tbody> <tr> <td>-</td> <td>-</td> <td>-</td> <td>✓</td> <td>✓</td> </tr> </tbody> </table>		CY	AC	OV	N	Z	-	-	-	✓	✓
CY	AC	OV	N	Z								
-	-	-	✓	✓								

[指令码] 6CH

0	1	1	0	1	1	0	0	s	s	s	s	S	S	S	S
---	---	---	---	---	---	---	---	---	---	---	---	---	---	---	---

Binary 模式      Source 模式

指令长度: 3                      2  
 时钟数: 1                      1  
 Hex: [A5]指令码              指令码

## XRL WRjd,WRjs

指令操作: (PC)                       $\leftarrow (PC) + 2$   
 (WRjd)                       $\leftarrow (WRjs) \text{ xor } (WRjd)$

影响标志位:	CY	AC	OV	N	Z
	-	-	-	✓	✓

[指令码] 6DH

0	1	1	0	1	1	0	1	t	t	t	t	T	T	T	T
---	---	---	---	---	---	---	---	---	---	---	---	---	---	---	---

Binary 模式      Source 模式

指令长度: 3                      2  
 时钟数: 1                      1  
 Hex: [A5]指令码              指令码

## XRL Rm,#DATA

指令操作: (PC)                       $\leftarrow (PC) + 3$   
 (Rm)                       $\leftarrow (Rm) \text{ xor } \#data$

影响标志位:	CY	AC	OV	N	Z
	-	-	-	✓	✓

[指令码] 6E(s)0H

0	1	1	0	1	1	1	0	s	s	s	s	0	0	0	0	立即数
---	---	---	---	---	---	---	---	---	---	---	---	---	---	---	---	-----

Binary 模式      Source 模式

指令长度: 4                      3  
 时钟数: 1                      1  
 Hex: [A5]指令码              指令码

## XRL WRj,#DATA16

指令操作: (PC)                       $\leftarrow (PC) + 4$   
 (WRj)                       $\leftarrow (WRj) \text{ xor } \#data16$

影响标志位:	CY	AC	OV	N	Z
	-	-	-	✓	✓

[指令码] 6E(t)4H

0	1	1	0	1	1	0	1	t	t	t	t	0	1	0	0	立即数高字节	立即数低字节
---	---	---	---	---	---	---	---	---	---	---	---	---	---	---	---	--------	--------

Binary 模式      Source 模式

指令长度: 5                      4  
 时钟数: 1                      1  
 Hex: [A5]指令码              指令码

## XRL Rm,Dir8

指令操作: (PC)                       $\leftarrow (PC) + 3$   
 (Rm)                       $\leftarrow (Rm) \text{ xor } (dir8)$

影响标志位:	CY	AC	OV	N	Z
	-	-	-	✓	✓

[指令码]

6E(s)1H

0	1	1	0	1	1	1	0	s	s	s	s	0	0	0	1	直接地址
---	---	---	---	---	---	---	---	---	---	---	---	---	---	---	---	------

Binary 模式

Source 模式

指令长度:

4

3

时钟数:

1

1

Hex:

[A5]指令码

指令码

## XRL WRj,Dir8

指令操作:

(PC)

 $\leftarrow(PC) + 3$ 

(WRj)

 $\leftarrow(WRj) \text{ xor } (dir8)$ 

影响标志位:

CY	AC	OV	N	Z
-	-	-	✓	✓

[指令码]

6E(t)5H

0	1	1	0	1	1	0	1	t	t	t	t	0	1	0	1	直接地址
---	---	---	---	---	---	---	---	---	---	---	---	---	---	---	---	------

Binary 模式

Source 模式

指令长度:

4

3

时钟数:

1(2 for SFR)

1(2 for SFR)

Hex:

[A5]指令码

指令码

## XRL Rm,Dir16

指令操作:

(PC)

 $\leftarrow(PC) + 4$ 

(Rm)

 $\leftarrow(Rm) \text{ xor } (dir16)$ 

影响标志位:

CY	AC	OV	N	Z
-	-	-	✓	✓

[指令码]

6E(s)3H

0	1	1	0	1	1	1	0	s	s	s	s	0	0	1	1	地址高字节	地址低字节
---	---	---	---	---	---	---	---	---	---	---	---	---	---	---	---	-------	-------

Binary 模式

Source 模式

指令长度:

5

4

时钟数:

2

2

Hex:

[A5]指令码

指令码

## XRL WRj,Dir16

指令操作:

(PC)

 $\leftarrow(PC) + 4$ 

(WRj)

 $\leftarrow(WRj) \text{ xor } (dir16)$ 

影响标志位:

CY	AC	OV	N	Z
-	-	-	✓	✓

[指令码]

6E(t)7H

0	1	1	0	1	1	0	1	t	t	t	t	0	1	1	1	地址高字节	地址低字节
---	---	---	---	---	---	---	---	---	---	---	---	---	---	---	---	-------	-------

Binary 模式

Source 模式

指令长度:

5

4

时钟数:

2

2

Hex:

[A5]指令码

指令码

## XRL Rm,@WRj

指令操作:	(PC)	$\leftarrow (PC) + 3$																								
	(Rm)	$\leftarrow (Rm) \text{ xor } ((WRj))$																								
影响标志位:	<table border="1" style="display: inline-table; border-collapse: collapse;"> <tr> <td style="text-align: center;">CY</td> <td style="text-align: center;">AC</td> <td style="text-align: center;">OV</td> <td style="text-align: center;">N</td> <td style="text-align: center;">Z</td> </tr> <tr> <td style="text-align: center;">-</td> <td style="text-align: center;">-</td> <td style="text-align: center;">-</td> <td style="text-align: center;">✓</td> <td style="text-align: center;">✓</td> </tr> </table>		CY	AC	OV	N	Z	-	-	-	✓	✓														
CY	AC	OV	N	Z																						
-	-	-	✓	✓																						
[指令码]	6E(t)9(s)0H																									
	<table border="1" style="display: inline-table; border-collapse: collapse;"> <tr> <td style="text-align: center;">0</td> <td style="text-align: center;">1</td> <td style="text-align: center;">1</td> <td style="text-align: center;">0</td> <td style="text-align: center;">1</td> <td style="text-align: center;">1</td> <td style="text-align: center;">1</td> <td style="text-align: center;">0</td> <td style="text-align: center;">t</td> <td style="text-align: center;">t</td> <td style="text-align: center;">t</td> <td style="text-align: center;">t</td> <td style="text-align: center;">1</td> <td style="text-align: center;">0</td> <td style="text-align: center;">0</td> <td style="text-align: center;">1</td> <td style="text-align: center;">s</td> <td style="text-align: center;">s</td> <td style="text-align: center;">s</td> <td style="text-align: center;">s</td> <td style="text-align: center;">0</td> <td style="text-align: center;">0</td> <td style="text-align: center;">0</td> <td style="text-align: center;">0</td> </tr> </table>		0	1	1	0	1	1	1	0	t	t	t	t	1	0	0	1	s	s	s	s	0	0	0	0
0	1	1	0	1	1	1	0	t	t	t	t	1	0	0	1	s	s	s	s	0	0	0	0			
	<b>Binary 模式</b>	<b>Source 模式</b>																								
指令长度:	4	3																								
时钟数:	1	1																								
Hex:	[A5]指令码	指令码																								

**XRL Rm,@DRk**

指令操作:	(PC)	$\leftarrow (PC) + 3$																								
	(Rm)	$\leftarrow (Rm) \text{ xor } ((DRk))$																								
影响标志位:	<table border="1" style="display: inline-table; border-collapse: collapse;"> <tr> <td style="text-align: center;">CY</td> <td style="text-align: center;">AC</td> <td style="text-align: center;">OV</td> <td style="text-align: center;">N</td> <td style="text-align: center;">Z</td> </tr> <tr> <td style="text-align: center;">-</td> <td style="text-align: center;">-</td> <td style="text-align: center;">-</td> <td style="text-align: center;">✓</td> <td style="text-align: center;">✓</td> </tr> </table>		CY	AC	OV	N	Z	-	-	-	✓	✓														
CY	AC	OV	N	Z																						
-	-	-	✓	✓																						
[指令码]	6E(u)B(s)0H																									
	<table border="1" style="display: inline-table; border-collapse: collapse;"> <tr> <td style="text-align: center;">0</td> <td style="text-align: center;">1</td> <td style="text-align: center;">1</td> <td style="text-align: center;">0</td> <td style="text-align: center;">1</td> <td style="text-align: center;">1</td> <td style="text-align: center;">1</td> <td style="text-align: center;">0</td> <td style="text-align: center;">u</td> <td style="text-align: center;">u</td> <td style="text-align: center;">u</td> <td style="text-align: center;">u</td> <td style="text-align: center;">1</td> <td style="text-align: center;">0</td> <td style="text-align: center;">1</td> <td style="text-align: center;">1</td> <td style="text-align: center;">s</td> <td style="text-align: center;">s</td> <td style="text-align: center;">s</td> <td style="text-align: center;">s</td> <td style="text-align: center;">0</td> <td style="text-align: center;">0</td> <td style="text-align: center;">0</td> <td style="text-align: center;">0</td> </tr> </table>		0	1	1	0	1	1	1	0	u	u	u	u	1	0	1	1	s	s	s	s	0	0	0	0
0	1	1	0	1	1	1	0	u	u	u	u	1	0	1	1	s	s	s	s	0	0	0	0			
	<b>Binary 模式</b>	<b>Source 模式</b>																								
指令长度:	4	3																								
时钟数:	3	3																								
Hex:	[A5]指令码	指令码																								



## 附录B 逻辑代数的基础

### ——无微机原理的用户请从本章开始学习

这一章主要讲述的内容有：①在数字设备中进行算术运算的基本知识——数制和编码；②数字电路中一些常用逻辑运算及其图形符号。它们是学习单片机这门课程的基础。对于没有微机原理基础的用户和同学，请从这章开始学习。

### B.1 数制与编码

数制是人们利用符号进行计数的科学方法。

数制有很多种，常用的数制有：二进制，十进制和十六进制。

进位计数制是把数划分为不同的位数，逐位累加，加到一定数量之后，再从零开始，同时向高位进位。进位计数制有三个要素：数码符号、进位规律和计数基数。下表是各常用数制的总体介绍。

常用的数制	表示符号	数码符号	进制规律	计数基数
二进制	B	0、1	逢二进一	2
十进制	D	0、1、2、3、4、5、6、7、8、9	逢十进一	10
十六进制	H	0、1、2、3、4、5、6、7、8、9、 A、B、C、D、E、F	逢十六进一	16

我们日常生活中计数一般采用十进制。计算机中采用的是二进制，因为二进制具有运算简单，易实现且可靠，为逻辑设计提供了有利的途径、节省设备等优点。为区别于其它进制数，二进制数的书写通常在数的右下方注上基数 2，或加后面加 B 表示。二进制数中每一位仅有 0 和 1 两个可能的数码，所以计数基数为 2。二进制数的加法和乘法运算如下：

$$\begin{array}{lll} 0 + 0 = 0 & 0 + 1 = 1 + 0 = 1 & 1 + 1 = 10 \\ 0 \times 0 = 0 & 0 \times 1 = 1 \times 0 = 0 & 1 \times 1 = 1 \end{array}$$

由于二进制数在使用中位数太长,不容易记忆,为了便于描述,又常用十六进制作为二进制的缩写。十六进制通常在表示时用尾部标志 H 或下标 16 以示区别。

#### B.1.1 数制转换

现在我们来介绍这些常用数制之间的转换。

##### 一：二进制 — 十进制转换

方法：将二进制数按权(如下式)展开，然后将各项的数值按十进制数相加，就得到相应的等值十进制数。

例如：N=(1101.101)B，那么 N 所对应的十进制数时多少呢？

按权展开  $N=1 \times 2^3+1 \times 2^2+0 \times 2^1+1 \times 2^0+1 \times 2^{-1}+0 \times 2^{-2}+1 \times 2^{-3}=8+4+0+1+0.5+0+0.125=(13.625)D$

## 二：十进制 — 二进制转换

方法：分两部分进行即整数部分和小数部分。

### ①整数部分转换(基数除法)：

- ★ 把我们要转换的数除以二进制的基数(二进制的基数为 2)，把余数作为二进制的最低位；
- ★ 把上一次得的商在除以二进制基数(即 2)，把余数作为二进制的次低位；
- ★ 继续上一步,直到最后的商为零,这时的余数就是二进制的最高位.

### ②小数部分转换(基数乘法)：

- ★ 把要转换数的小数部分乘以二进制的基数(二进制的基数为 2)，把得到的整数部分作为二进制小数部分的最高位；
- ★ 把上一步得的小数部分再乘以二进制的基数(即 2)，把整数部分作为二进制小数部分的次高位；
- ★ 继续上一步，直到小数部分变成零为止。或者达到预定的要求也可以。

STC MCU

例如：将 $(213.8125)_{10}$ 化为二进制数可按如下进行：  
先化整数部分：

$$\begin{array}{r|l}
 2 & 213 \text{ ----- 余数}=1=k_0 \\
 2 & 106 \text{ ----- 余数}=0=k_1 \\
 2 & 53 \text{ ----- 余数}=1=k_2 \\
 2 & 26 \text{ ----- 余数}=0=k_3 \\
 2 & 13 \text{ ----- 余数}=1=k_4 \\
 2 & 6 \text{ ----- 余数}=0=k_5 \\
 2 & 3 \text{ ----- 余数}=1=k_6 \\
 2 & 1 \text{ ----- 余数}=1=k_7 \\
 & 0
 \end{array}$$

于是整数部分 $(213)_{10}=(11010101)_2$

再化小数部分：

$$\begin{array}{r}
 0.8125 \\
 \times \quad 2 \\
 \hline
 1.6250 \text{ ----- 整数部分}=1=k_1 \\
 0.6250 \\
 \times \quad 2 \\
 \hline
 1.2500 \text{ ----- 整数部分}=1=k_2 \\
 0.2500 \\
 \times \quad 2 \\
 \hline
 0.5000 \text{ ----- 整数部分}=0=k_3 \\
 0.5000 \\
 \times \quad 2 \\
 \hline
 1.0000 \text{ ----- 整数部分}=1=k_4
 \end{array}$$

于是小数部分 $(0.8125)_{10}=(0.1101)_2$

综上所述，十进制数  $213.8125=(11010101.1101)_2=(11010101.1101)_B$

### 三：二进制 — 十六进制转换

方法：二进制和十六进制之间满足 24 的关系，因此把要转换的二进制从低位到高位每 4 位一组，高位不足时在有效位前面添“0”，然后把每组二进制数转换成十六进制即可。

例如：将(010111011110.11010010)B 转换为十六进制数：

$$\begin{array}{cccccc} (0101 & 1101 & 1110 & . & 1101 & 0010)B \\ \downarrow & \downarrow & \downarrow & & \downarrow & \downarrow \\ = ( & 5 & D & E & B & 2 & ) \end{array}$$

于是：(010111011110.11010010)B=(5DE.B2)H

### 四：十六进制 — 二进制转换

方法：十六进制转换为二进制时，把上面二进制转换十六进制的过程反过来，即转换时只需将十六进制的每一位用等值的 4 位二进制代替就行了。

例如：将(C1B.C6)H 转换为二进制数：

$$\begin{array}{cccccc} ( & C & 1 & B & . & C & 6 & )H \\ \downarrow & \downarrow & \downarrow & \downarrow & \downarrow & \downarrow & \downarrow & \\ = (1100 & 0001 & 1011 & 1100 & 0110)B \end{array}$$

于是：(C1B.C6)H=(11000011011.11000110)B

### 五：十六进制 — 十进制转换

方法：将十六进制数按权(如下式)展开，然后将各项的数值按十进制数相加，就得到相应的等值十进制数。

例如：N=(2A.7F)H，那么 N 所对应的十进制数时多少呢？

$$\text{按权展开 } N=2 \times 16^1 + 10 \times 16^0 + 7 \times 16^{-1} + 15 \times 16^{-2} = 32 + 10 + 0.4375 + 0.05859375 = (42.49609375)D$$

于是：(2A.7F)H=(42.49609375)D

### 六：十进制 — 十六进制转换

方法：将十进制数转换为十六进制数时，可以先将十进制数转换为二进制数，然后再将得到的二进制数转换为等值的十六进制数。

## B.1.2 原码、反码及补码

在生活中,数有正负之分,在计算机中是怎样表示数的正负符号呢?

在生活中表示数的时候一般都是把正数前面加一个“+”，负数前面加一个“-”，但是计算机是不认识这些的，通常在二进制数前面增加一位符号位。符号位为“0”表示“+”，符号位为“1”表示“-”。这种形式的二进制数称为原码。如果原码为正数，则原码的反码和补码都与原码相同。如果原码为负数，则将原码(除符号位外)按位取反，所得的新二进制数称为原码的反码，反码加 1 为其补码。

原码、反码、补码这三种形式的总结如下表所示：

	真值	原码	反码	补码
正数	+N	0N	0N	0N
负数	-N	1N	$(2^n-1)+N$	$2^n+N$

例 1：求+18 和-18 八位原码、反码、补码形式。

真值	原码	反码	补码
+18	00010010	00010010	00010010
-18	10010010	11101101	11101110

## B.1.3 常用编码

指定某一组二进制数去代表某一指定的信息，就称为编码。

一：十进制编码

用二进制码表示的十进制数，称为十进制编码。它具有二进制的形式，还具有十进制的特点它可作为人们与数字系统的联系的一种间表示。十进制编码有很多种，最常用的一种是 BCD 码，又称 8421 码。

下面我们用表列出几种常见的十进制编码：

十进制数 \ 编码种类	8421 码 (BCD 码)	余 3 码	2421 码	5211 码	7321 码
0	0000	0011	0000	0000	0000
1	0001	0100	0001	0001	0001
2	0010	0101	0010	0100	0010
3	0011	0110	0011	0101	0011
4	0100	0111	0100	0111	0101
5	0101	1000	1011	1000	0110
6	0110	1001	1100	1001	0111
7	0111	1010	1101	1100	1000
8	1000	1011	1110	1101	1001
9	1001	1100	1111	1111	1010
权	8421		2421	5211	7321

十进制编码分为有权和无权编码。有权编码是指每一位十进制数符均用一组四位二进制码来表示，而且二进制码的每一位都有固定权值。无权编码是指二进制码中每一位都没有固定的权值。上表中 8421 码(即 BCD 码)、2421 码、5211 码、7321 码都是有权编码，而余 3 码是无权编码。

## 二：奇偶校验码

在数据的存取、运算和传送过程中，难免会发生错误，把“1”错成“0”或把“0”错成“1”。奇偶校验码是一种能检验这种错误的代码。它分为两部分；信息位和奇偶校验位。有奇数个“1”称为奇校验，有偶数个“1”则称为偶校验。

## B.2 几种常用的逻辑运算及其图形符号

逻辑代数中常用的运算有：与(AND)、或(OR)、非(NOT)、与非(NAND)、或非(NOR)、与或非(AND-NOR)、异或(EXCLUSIVE OR)、同或(EXCLUSIVE NOR)等。其中与(AND)、或(OR)、非(NOT)运算时三种最基本的运算。


## 一：与运算及与门

与运算：决定事件结果的全部条件同时具备时，事件才发生。

逻辑变量 A 和 B 进行与运算时可写成： $Y=A \cdot B$

真值表		
A	B	Y
0	0	0
0	1	0
1	0	0
1	1	1

与门：实行与逻辑运算的单元电路。

与门图形符号：


## 二：或运算及或门

或运算：决定事件结果的各项条件中只要有任意一个满足，事件就会发生。

逻辑变量 A 和 B 进行或运算时可写成： $Y=A+B$

真值表		
A	B	Y
0	0	0
0	1	1
1	0	1
1	1	1

或门：实行或逻辑运算的单元电路。

或门图形符号：


## 三：非运算及非门

非运算：条件具备时，事件不会发生；条件不具备时，事件才会发生。

逻辑变量 A 进行非运算时可写成： $Y=A'$

真值表	
A	Y
0	1
1	0

非门：实行非逻辑运算的单元电路。


非门图形符号：

## 四：与非运算及与非图形符号

与非运算：先进行与运算，然后将结果求反，最后得到的即为与非运算结果。

逻辑变量 A 和 B 进行与非运算时可写成： $Y=(A \cdot B)'$

A	B	Y
0	0	1
0	1	1
1	0	1
1	1	0


与非图形符号：

## 五：或非运算及或非图形符号

或非运算：先进行或运算，然后将结果求反，最后得到的即为或非运算结果。

逻辑变量 A 和 B 进行或非运算时可写成： $Y=(A+B)'$

A	B	Y
0	0	1
0	1	0
1	0	0
1	1	0

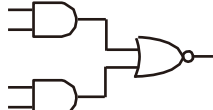
或非图形符号：

## 六：与或非运算及与或非图形符号

与或非运算：在与或非逻辑运算中有 4 个逻辑变量 A、B、C、D。假设 A 和 B 为一组，C 和 D 为一组，A、B 之间以及 C、D 之间都是与的关系，只要 A、B 或 C、D 任何一组同时为 1，输出 Y 就是 0。只有当每一组输入都不全是 1 时，输出 Y 才是 1。

逻辑变量 A 和 B 进行或非运算时可写成： $Y=(A \cdot B + C \cdot D)'$


A	B	C	D	Y
0	0	0	0	1
0	0	0	1	1
0	0	1	0	1
0	0	1	1	0
0	1	0	0	1
0	1	0	1	1
0	1	1	0	1
0	1	1	1	0
1	0	0	0	1
1	0	0	1	1
1	0	1	0	1
1	0	1	1	0
1	1	0	0	0
1	1	0	1	0
1	1	1	0	0
1	1	1	1	0

与或非图形符号：

## 七：异或运算及异或图形符号

异或运算：当 A、B 不同时，输出 Y 为 1；而当 A、B 相同时，输出 Y 为 0。逻辑变量 A 和 B 进行异或运算时可写成： $Y = A \oplus B = (A \cdot B') + (A' \cdot B)$


A	B	Y
0	0	0
0	1	1
1	0	1
1	1	0

异或图形符号：

## 八：同或运算及同或图形符号

同或运算：当 A、B 不同时，输出 Y 为 0；而当 A、B 相同时，输出 Y 为 1。逻辑变量 A 和 B 进行同或运算时可写成： $Y = A \odot B = (A \cdot B) + (A' \cdot B')$

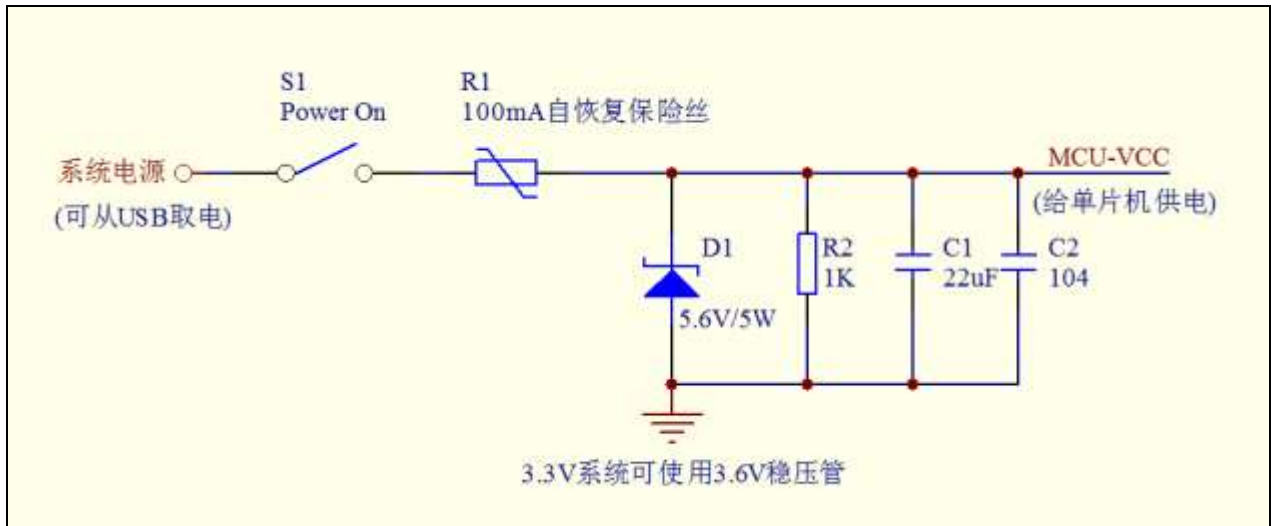
A	B	Y
0	0	1
0	1	0
1	0	0
1	1	1

同或图形符号：

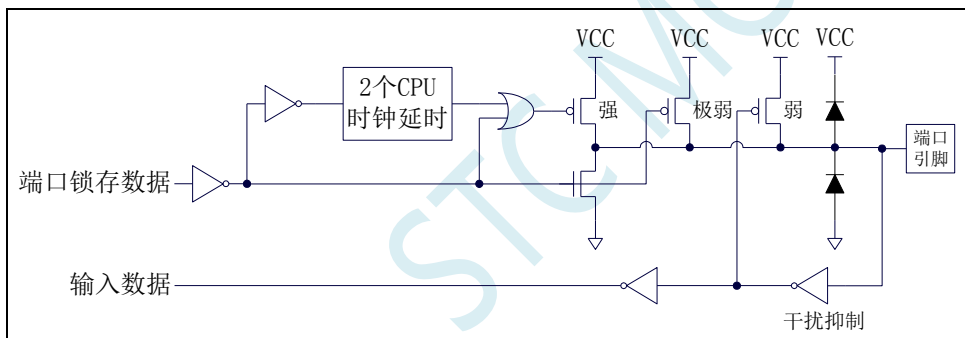
STC MCU



## 附录C 建议的单片机最小系统电源管理电路



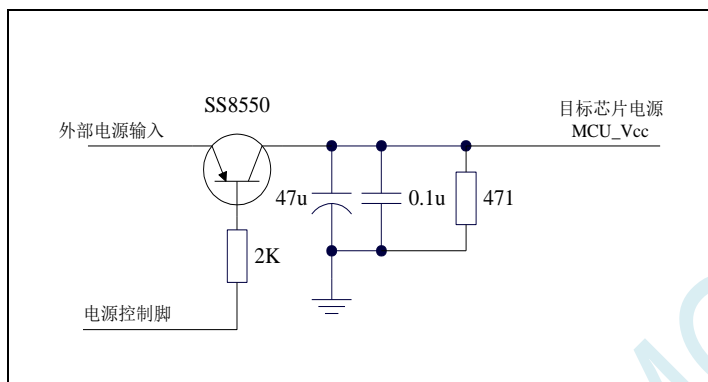
I/O 的内部结构图



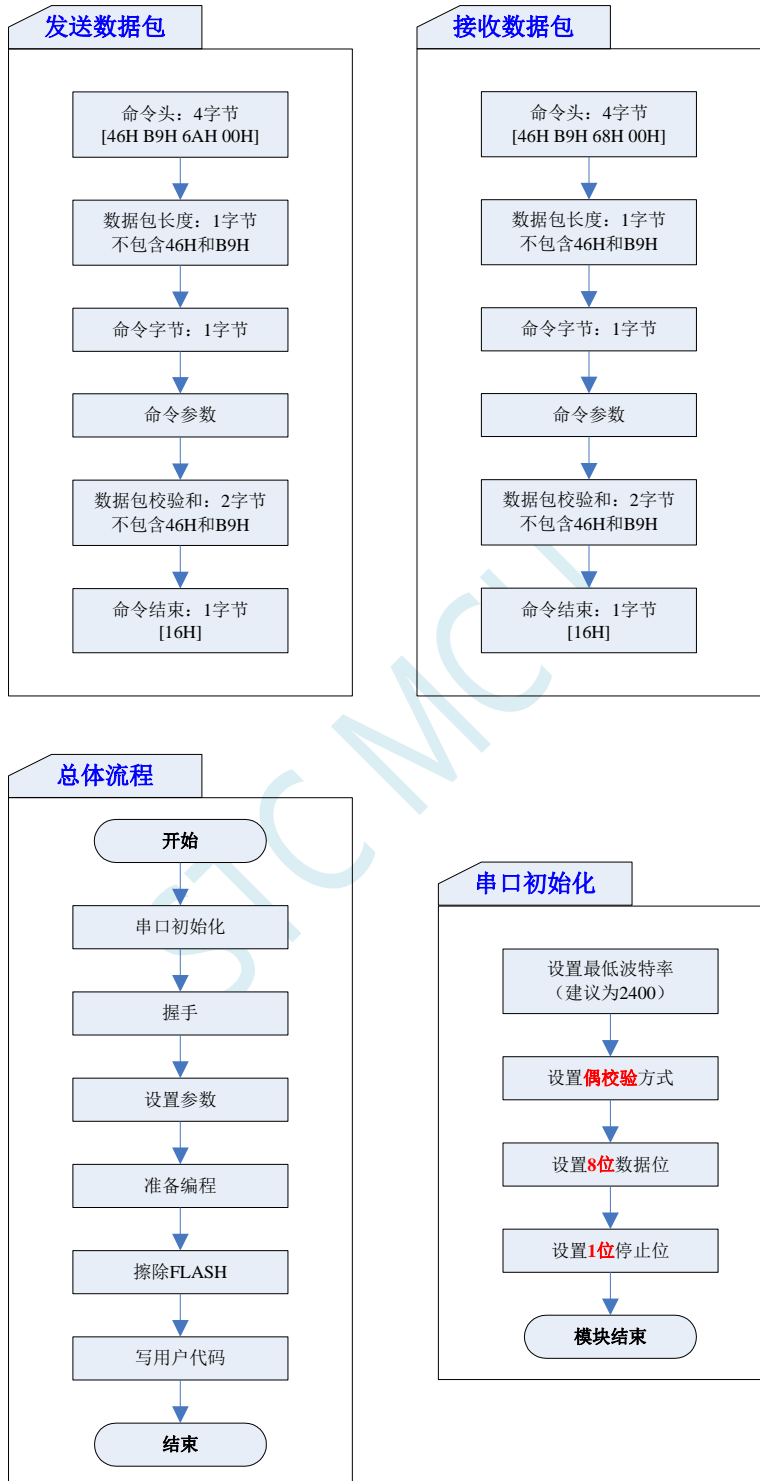
## 附录D 使用第三方MCU对STC32G系列单片机进行ISP下载范例程序

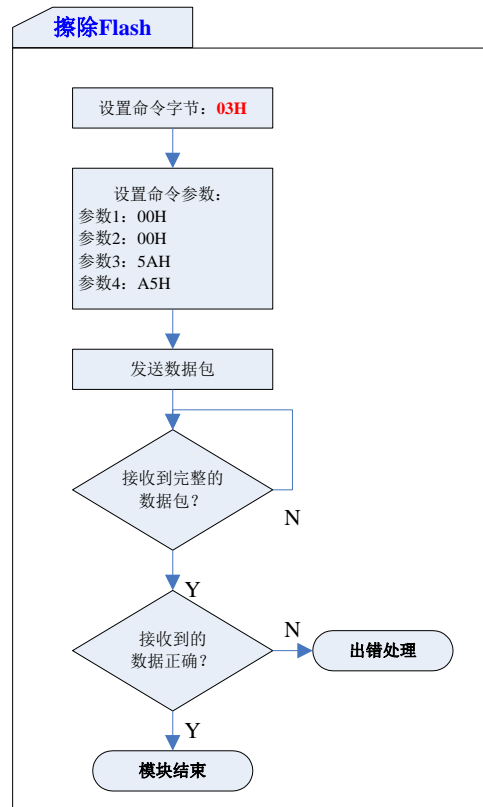
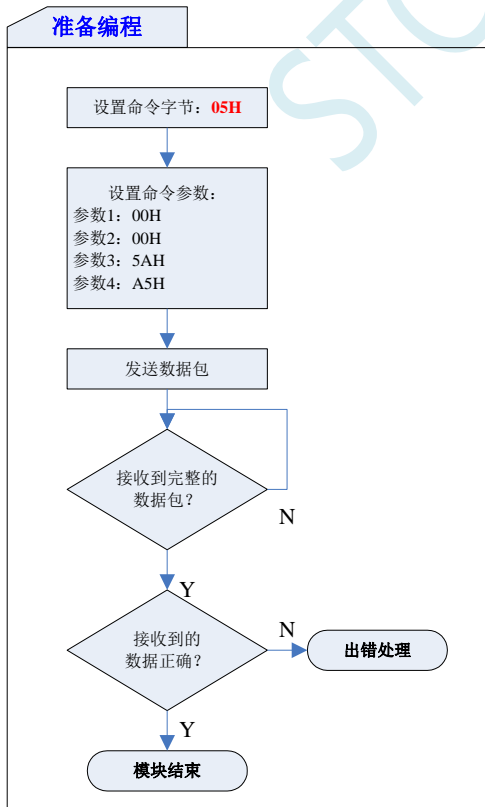
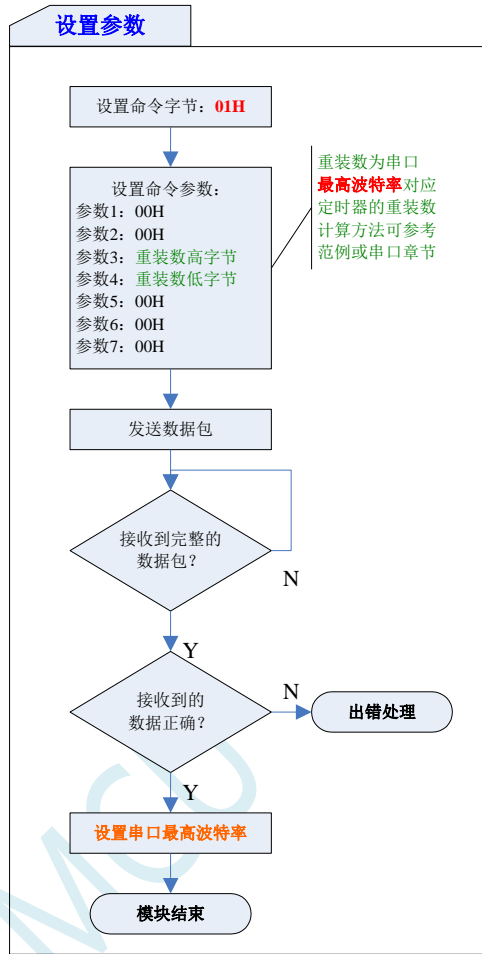
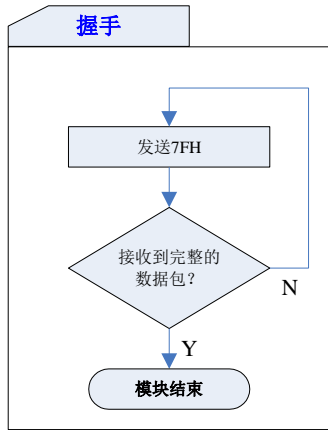
### D.1 电源控制参考电路

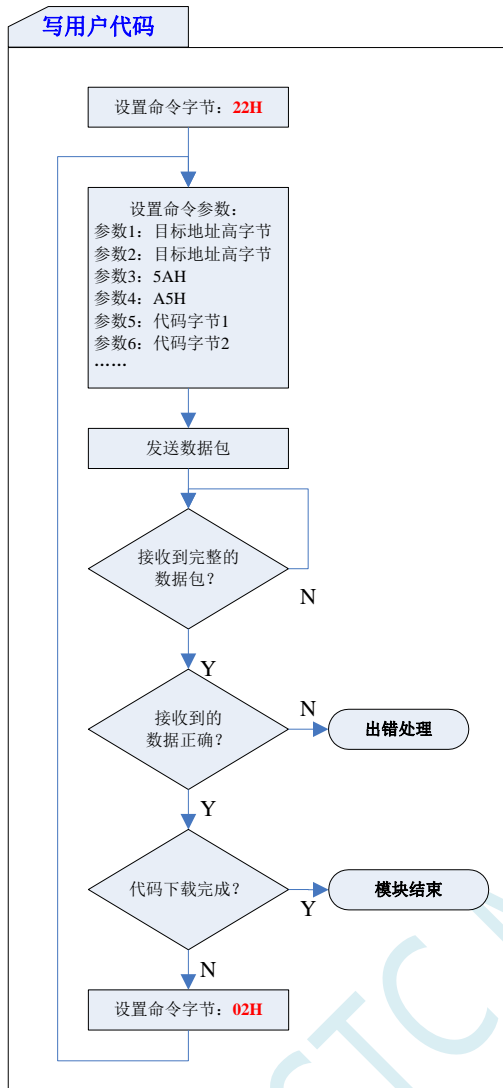
STC 芯片 ISP 下载需要对目标进行硬件复位才能进入 ISP 下载模式。当使用第三方 MCU 对 STC 芯片进行 ISP 下载时，建议使用下面的电源控制电路来实现。



## D.2 通信协议流程图







## D.3 参考代码（C 语言）

### C 语言代码

//注意:使用本代码对STC8H系列的单片机进行下载时,必须要执行了Download代码之后,  
//才能给目标芯片上电,否则目标芯片将无法正确下载

```
#include "reg51.h"

typedef bit          BOOL;
typedef unsigned char BYTE;
typedef unsigned short WORD;

//宏、常量定义
#define FALSE        0
#define TRUE         1
#define LOBYTE(w)    ((BYTE)(WORD)(w))
#define HIBYTE(w)    ((BYTE)((WORD)(w) >> 8))

#define MINBAUD      2400L
#define MAXBAUD      115200L

#define FOSC         11059200L //主控芯片工作频率
#define BR(n)        (65536 - (FOSC/(n)+2) /4) //主控芯片串口波特率计算公式
//加2 操作是为了让 Keil 编译器
//自动实现四舍五入运算

#define T1MS         (65536 - FOSC/1000) //主控芯片1ms 定时初值

#define FUSER        24000000L //STC32G 系列目标芯片工作频率
#define RL(n)        (65536 - (FUSER/(n)+2) /4) //STC32G 系列目标芯片串口波特率计算公式
//加2 操作是为了让 Keil 编译器
//自动实现四舍五入运算

sfr AUXR = 0x8e;
sfr P3M1 = 0xB1;
sfr P3M0 = 0xB2;

//变量定义
BOOL f1ms; //1ms 标志位
BOOL UartBusy; //串口发送忙标志位
BOOL UartReceived; //串口数据接收完成标志位
BYTE UartRecvStep; //串口数据接收控制
BYTE TimeOut; //串口通讯超时计数器
BYTE xdata TxBuffer[256]; //串口数据发送缓冲区
BYTE xdata RxBuffer[256]; //串口数据接收缓冲区
char code DEMO[256]; //演示代码数据

//函数声明
void Initial(void);
void DelayXms(WORD x);
BYTE UartSend(BYTE dat);
void CommInit(void);
void CommSend(BYTE size);
BOOL Download(BYTE *pdat, long size);

//主函数入口
```

```
void main(void)
{
    P3M0 = 0x00;
    P3M1 = 0x00;

    Initial();
    if (Download(DEMO, 256))
    {
        // 下载成功
        P3 = 0xff;
        DelayXms(500);
        P3 = 0x00;
        DelayXms(500);
        P3 = 0xff;
        DelayXms(500);
        P3 = 0x00;
        DelayXms(500);
        P3 = 0xff;
        DelayXms(500);
        P3 = 0x00;
        DelayXms(500);
        P3 = 0xff;
    }
    else
    {
        // 下载失败
        P3 = 0xff;
        DelayXms(500);
        P3 = 0xf3;
        DelayXms(500);
        P3 = 0xff;
        DelayXms(500);
        P3 = 0xf3;
        DelayXms(500);
        P3 = 0xff;
        DelayXms(500);
        P3 = 0xf3;
        DelayXms(500);
        P3 = 0xff;
    }

    while (1);
}

//1ms 定时器中断服务程序
void tm0(void) interrupt 1
{
    static BYTE Counter100;

    f1ms = TRUE;
    if (Counter100-- == 0)
    {
        Counter100 = 100;
        if (TimeOut) TimeOut--;
    }
}

//串口中断服务程序
void uart(void) interrupt 4
```

```

{
    static WORD RecvSum;
    static BYTE RecvIndex;
    static BYTE RecvCount;
    BYTE dat;

    if (TI)
    {
        TI = 0;
        UartBusy = FALSE;
    }

    if (RI)
    {
        RI = 0;
        dat = SBUF;
        switch (UartRecvStep)
        {
            case 1:
                if (dat != 0xb9) goto L_CheckFirst;
                UartRecvStep++;
                break;
            case 2:
                if (dat != 0x68) goto L_CheckFirst;
                UartRecvStep++;
                break;
            case 3:
                if (dat != 0x00) goto L_CheckFirst;
                UartRecvStep++;
                break;
            case 4:
                RecvSum = 0x68 + dat;
                RecvCount = dat - 6;
                RecvIndex = 0;
                UartRecvStep++;
                break;
            case 5:
                RecvSum += dat;
                RxBuffer[RecvIndex++] = dat;
                if (RecvIndex == RecvCount) UartRecvStep++;
                break;
            case 6:
                if (dat != HIBYTE(RecvSum)) goto L_CheckFirst;
                UartRecvStep++;
                break;
            case 7:
                if (dat != LOBYTE(RecvSum)) goto L_CheckFirst;
                UartRecvStep++;
                break;
            case 8:
                if (dat != 0x16) goto L_CheckFirst;
                UartReceived = TRUE;
                UartRecvStep++;
                break;
        }
    }

L_CheckFirst:
    case 0:
    default:
        CommInit();
        UartRecvStep = (dat == 0x46 ? 1 : 0);
}

```



```

        break;
    }
}

//系统初始化
void Initial(void)
{
    UartBusy = FALSE;

    SCON = 0xd0;           //串口数据模式必须为8位数据+1位偶检验
    AUXR = 0xc0;
    TMOD = 0x00;
    TH0 = HIBYTE(TIMES);
    TL0 = LOBYTE(TIMES);
    TR0 = 1;
    TH1 = HIBYTE(BR(MINBAUD));
    TL1 = LOBYTE(BR(MINBAUD));
    TR1 = 1;
    ET0 = 1;
    ES = 1;
    EA = 1;
}

//Xms 延时程序
void DelayXms(WORD x)
{
    do
    {
        f1ms = FALSE;
        while (!f1ms);
    } while (x--);
}

//串口数据发送程序
BYTE UartSend(BYTE dat)
{
    while (UartBusy);

    UartBusy = TRUE;
    ACC = dat;
    TB8 = P;
    SBUF = ACC;

    return dat;
}

//串口通讯初始化
void CommInit(void)
{
    UartRecvStep = 0;
    TimeOut = 20;
    UartReceived = FALSE;
}

//发送串口通讯数据包
void CommSend(BYTE size)
{
    WORD sum;

```

```

    BYTE i;

    UartSend(0x46);
    UartSend(0xb9);
    UartSend(0x6a);
    UartSend(0x00);
    sum = size + 6 + 0x6a;
    UartSend(size + 6);
    for (i=0; i<size; i++)
    {
        sum += UartSend(TxBuffer[i]);
    }
    UartSend(HIBYTE(sum));
    UartSend(LOBYTE(sum));
    UartSend(0x16);
    while (UartBusy);

    CommInit();
}

//对STC32G系列的芯片进行ISP下载程序
BOOL Download(BYTE *pdat, long size)
{
    BYTE offset;
    BYTE cnt;
    DWORD addr;           //超64K代码空间,地址需定义为4字节

    //握手
    CommInit();
    while (1)
    {
        if (UartRecvStep == 0)
        {
            UartSend(0x7f);
            DelayXms(10);
        }
        if (UartReceived)
        {
            if (RxBuffer[0] == 0x50) break;
            return FALSE;
        }
    }
}

//设置参数(设置从芯片使用最高的波特率)
TxBuffer[0] = 0x01;
TxBuffer[1] = 0x00;
TxBuffer[2] = 0x00;
TxBuffer[3] = HIBYTE(RL(MAXBAUD));
TxBuffer[4] = LOBYTE(RL(MAXBAUD));
TxBuffer[5] = 0x00;
TxBuffer[6] = 0x00;
TxBuffer[7] = 0x97;
CommSend(8);
while (1)
{
    if (TimeOut == 0) return FALSE;
    if (UartReceived)
    {
        if (RxBuffer[0] == 0x01) break;
    }
}

```

```

        return FALSE;
    }
}

//准备
TH1 = HIBYTE(BR(MAXBAUD));
TL1 = LOBYTE(BR(MAXBAUD));
DelayXms(10);
TxBuffer[0] = 0x05;
TxBuffer[1] = 0x00;
TxBuffer[2] = 0x00;
TxBuffer[3] = 0x5a;
TxBuffer[4] = 0xa5;
CommSend(5);
while (1)
{
    if (TimeOut == 0) return FALSE;
    if (UartReceived)
    {
        if (RxBuffer[0] == 0x05) break;
        return FALSE;
    }
}

//擦除
DelayXms(10);
TxBuffer[0] = 0x03;
TxBuffer[1] = 0x00;
TxBuffer[2] = 0x00;
TxBuffer[3] = 0x5a;
TxBuffer[4] = 0xa5;
CommSend(5);
TimeOut = 100;
while (1)
{
    if (TimeOut == 0) return FALSE;
    if (UartReceived)
    {
        if (RxBuffer[0] == 0x03) break;
        return FALSE;
    }
}

//写用户代码
DelayXms(10);
addr = 0;
TxBuffer[0] = 0x22;
TxBuffer[3] = 0x5a;
TxBuffer[4] = 0xa5;
offset = 5;
while (addr < size)
{
    if (addr < 0x10000) //程序代码的目标地址信息需从原 HEX 文件中获取
    {
        TxBuffer[0] |= 0x10; //目标编程地址为 FE:0000~FE:FFFF
    }
    else
    {
        TxBuffer[0] &= ~0x10; //目标编程地址为 FF:0000~FF:FFFF
    }
}

```

```
    }
    TxBuffer[1] = HIBYTE(addr);
    TxBuffer[2] = LOBYTE(addr);
    cnt = 0;
    while (addr < size)
    {
        TxBuffer[cnt+offset] = pdat[addr];
        addr++;
        cnt++;
        if (cnt >= 128) break;
    }
    CommSend(cnt + offset);
    while (1)
    {
        if (TimeOut == 0) return FALSE;
        if (UartReceived)
        {
            if ((RxBuffer[0] == 0x02) && (RxBuffer[1] == 'T')) break;
            return FALSE;
        }
    }
    TxBuffer[0] = 0x02;
}

// 下载完成
return TRUE;
}

char code DEMO[256] =
{
    0x80,0x00,0x75,0xB2,0xFF,0x75,0xB1,0x00,0x05,0xB0,0x11,0x0E,0x80,0xFA,0xD8,0xFE,
    0xD9,0xFC,0x22,
};
```

## 附录E STC-ISP 下载软件高级应用

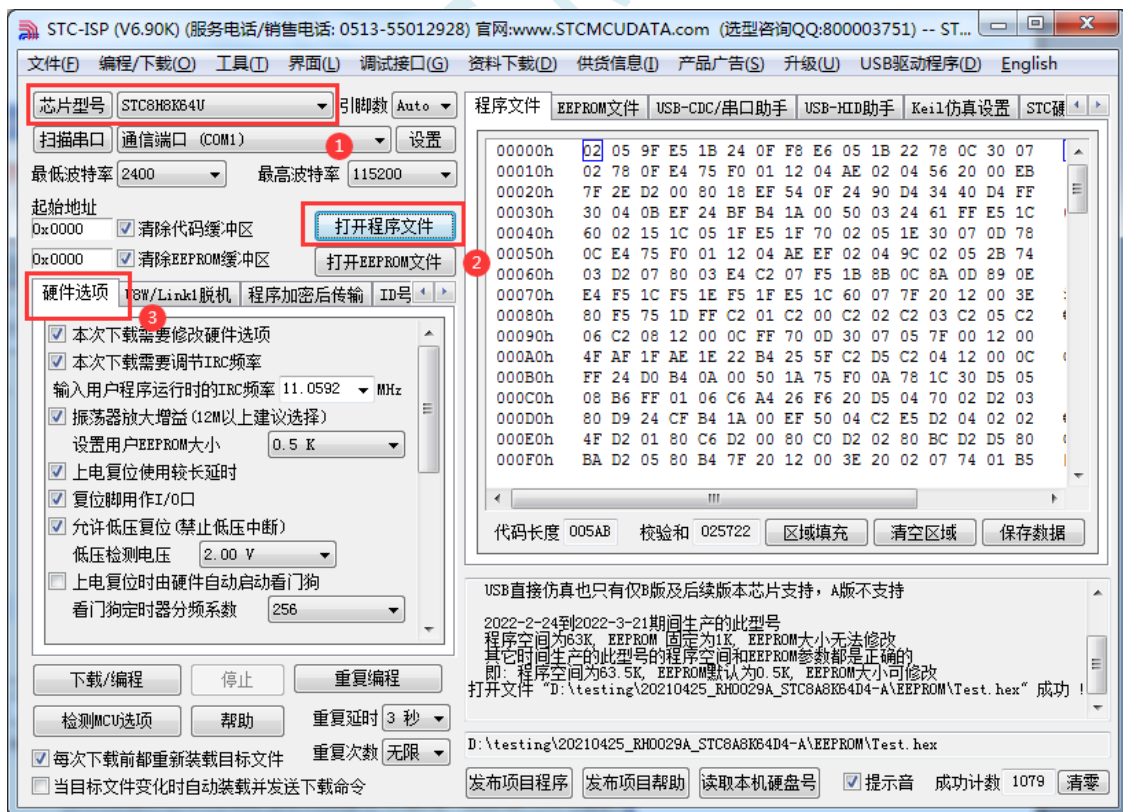
### E.1 发布项目程序

发布项目程序功能主要是将用户的程序代码与相关的选项设置打包成为一个可以直接对目标芯片进行下载编程的**超级简单的用户自己界面的可执行文件**。

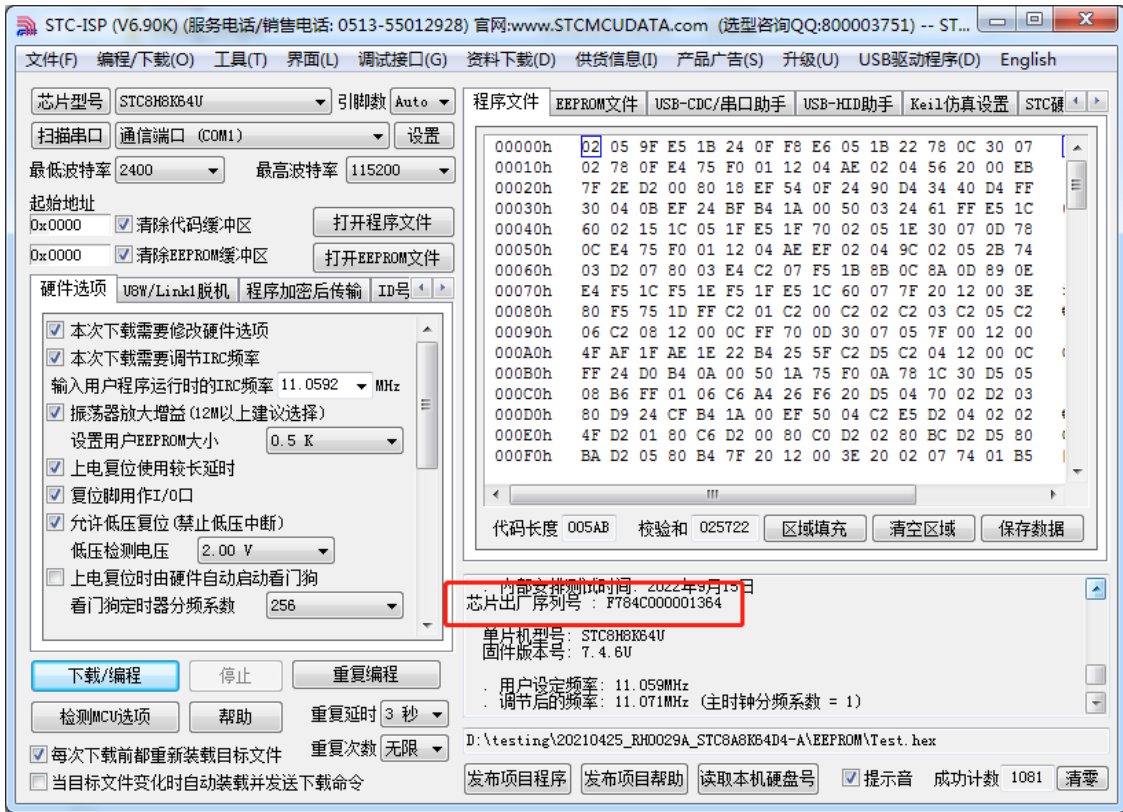
关于界面，用户可以自己进行定制（用户可以自行修改发布项目程序的标题、按钮名称以及帮助信息），同时用户还可以指定目标电脑的硬盘号和目标芯片的 ID 号，指定目标电脑的硬盘号后，便可以控制发布应用程序只能在指定的电脑上运行（防止烧录人员将程序轻易从电脑盗走，如通过网络发走，如通过 U 盘拷走，防不胜防，当然盗走你的电脑那就没办法那，所以 STC 的脱机下载工具比电脑烧录安全，能限制可烧录芯片数量，让前台文员小姐烧，让老板娘烧都可以），拷贝到其它电脑，应用程序不能运行。同样的，当指定了目标芯片的 ID 号后，那么用户代码只能下载到具有相应 ID 号的目标芯片中（对于一台设备要卖几千万的产品特别有用---坦克，可以发给客户自己升级，不需冒着生命危险跑到战火纷飞的伊拉克升级软件啦），对于 ID 号不一致的其它芯片，不能进行下载编程。

发布项目程序详细的操作步骤如下：

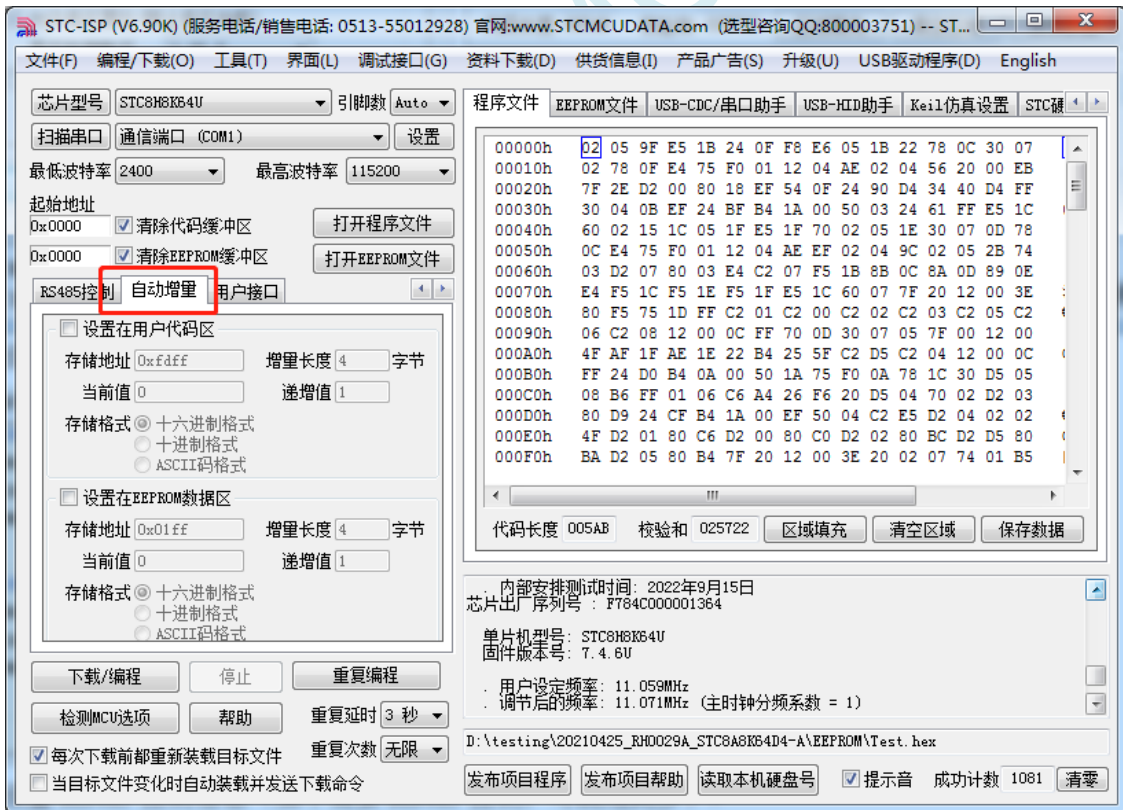
- 1、首先选择目标芯片的型号
- 2、打开程序代码文件
- 3、设置好相应的硬件选项



- 4、试烧一下芯片，并记下目标芯片的 ID 号，如下图所示，该芯片的 ID 号即为“F784C00001364”（如不需要对目标芯片的 ID 号进行校验，可跳过此步）

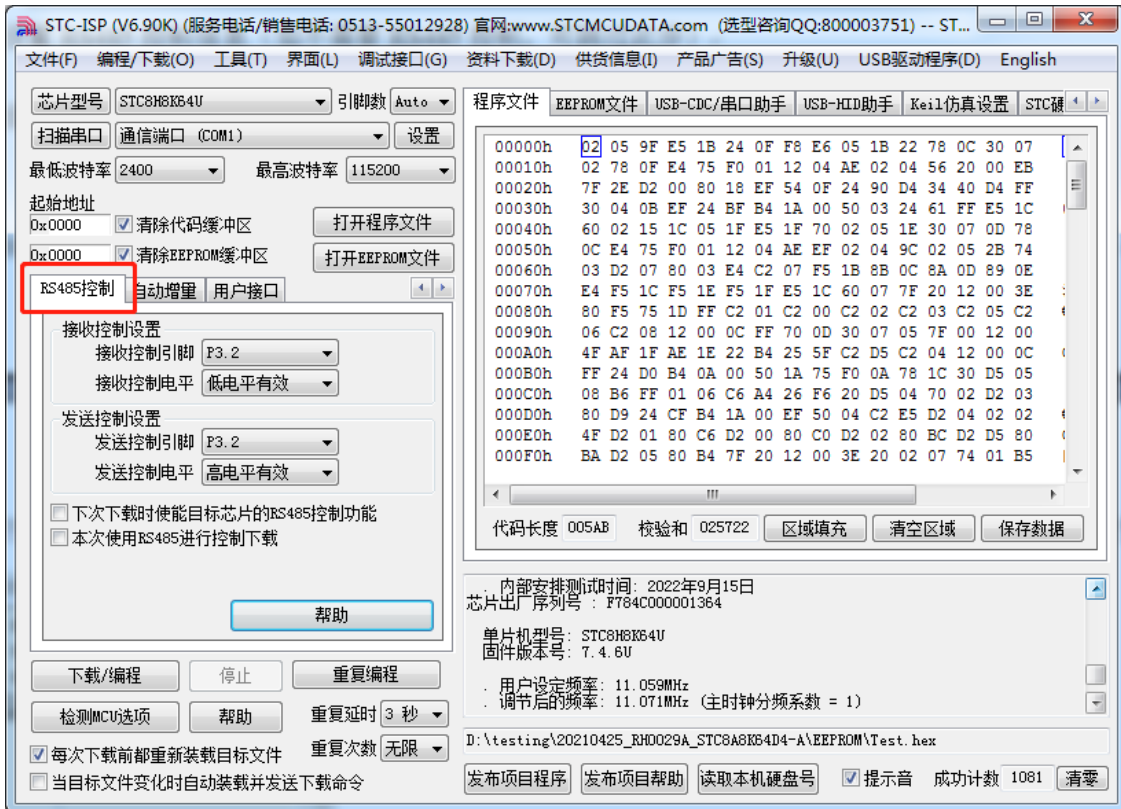


5、设置自动增量（如不需要自动增量，可跳过此步）

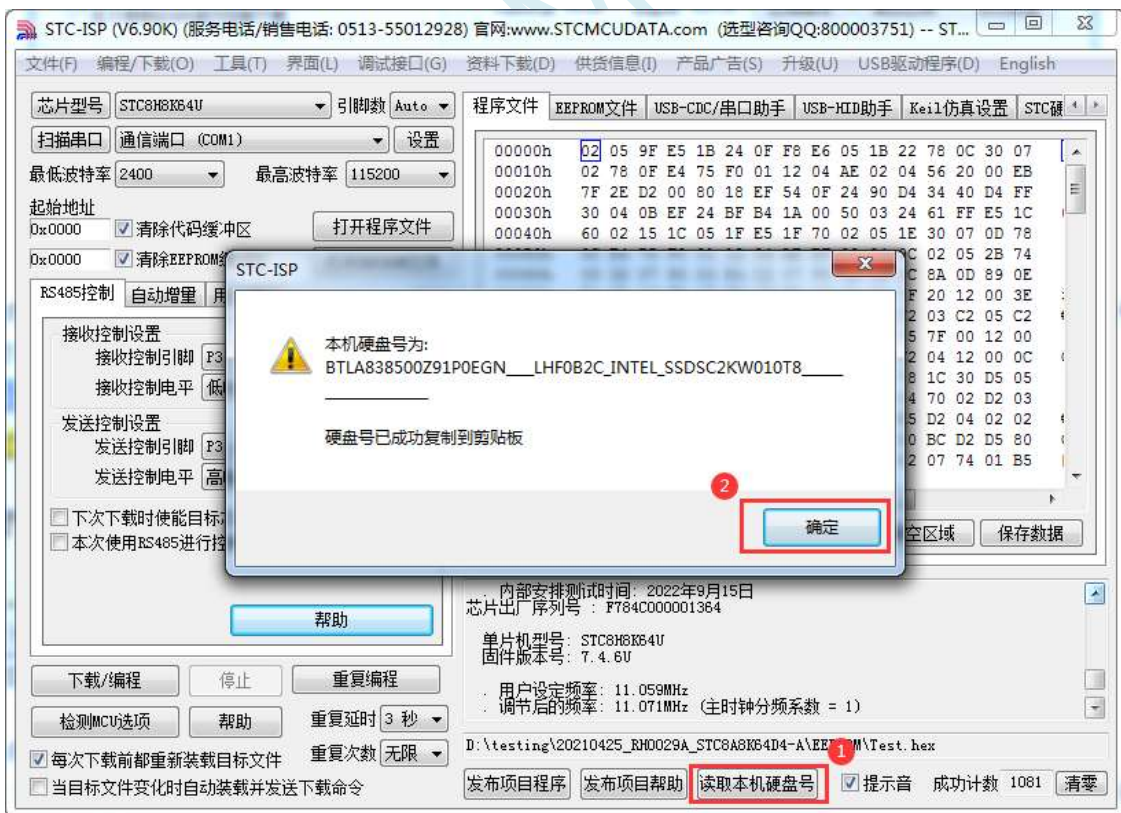


6、设置 RS485 控制信息（如不需要 RS485 控制，可跳过此步）





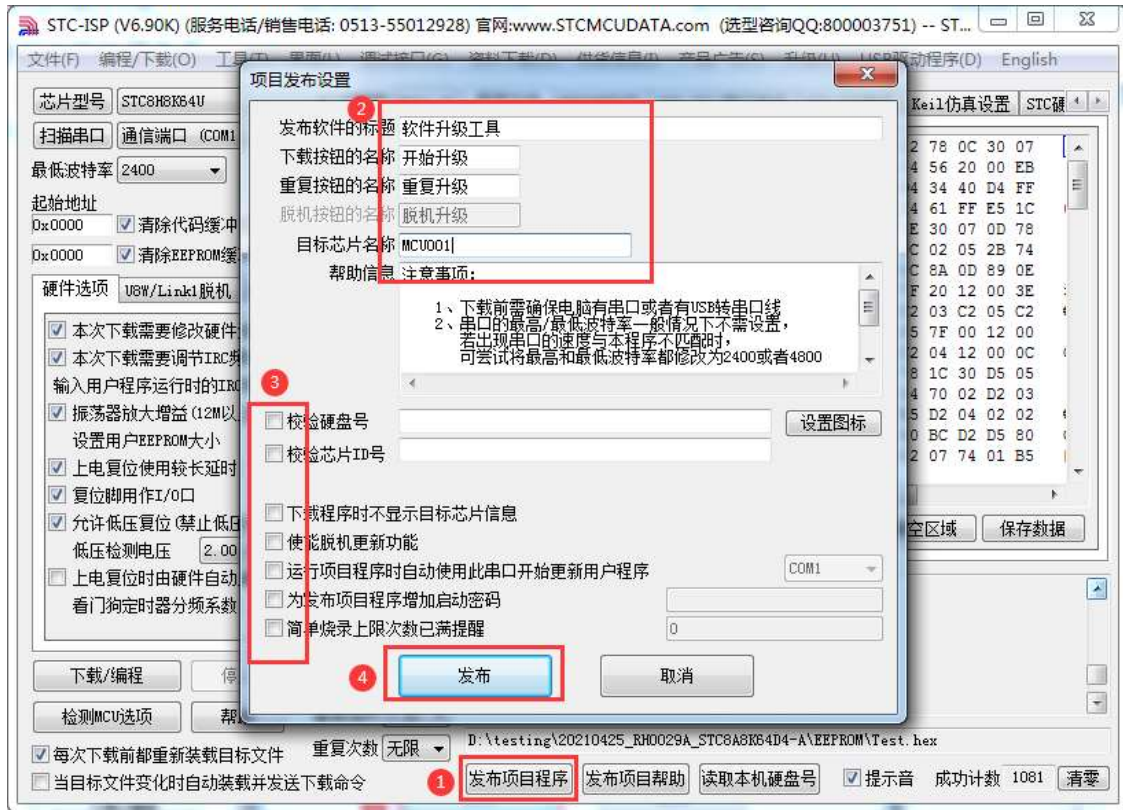
- 7、点击界面上的“读取本机硬盘号”按钮，并记下目标电脑的硬盘号（如不需要对目标电脑的硬盘号进行校验，可跳过此步）



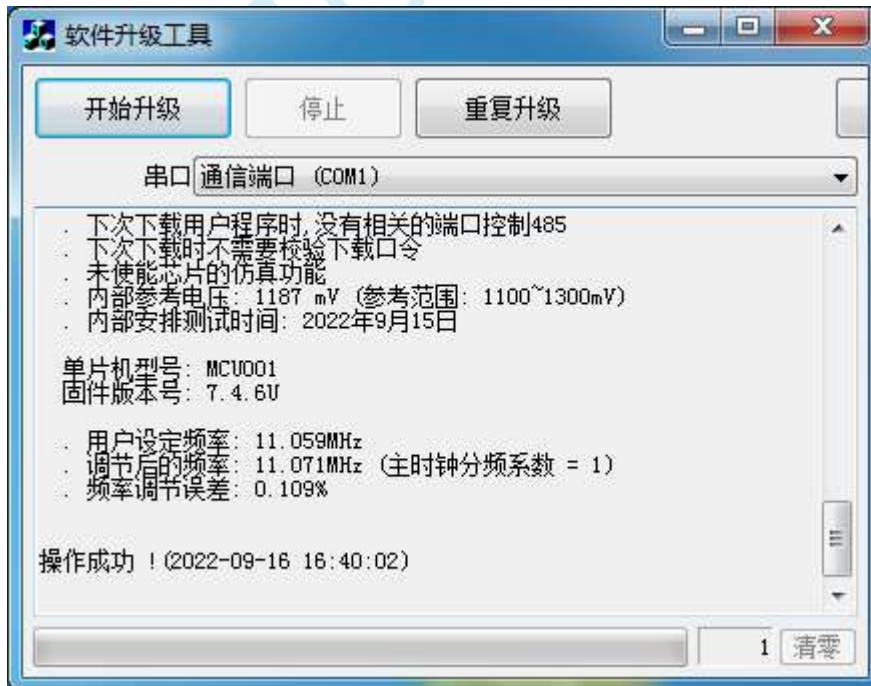
- 8、点击“发布项目程序”按钮，进入发布应用程序的设置界面。
- 9、根据各自的需要，修改发布软件的标题、下载按钮的名称、重复下载按钮的名称、自动增量的名称以及帮助信息
- 10、若需要校验目标电脑的硬盘号,则需要勾选上“校验硬盘号”，并在后面的文本框内输入前面所

记下的目标电脑的硬盘号

- 11、若需要校验目标芯片的 ID 号，则需要勾选上“校验芯片 ID 号”，并在后面的文本框内输入前面所记下的目标芯片的 ID 号



- 12、最后点击发布按钮，将项目发布程序保存，即可得到相应的可执行文件。发布的项目程序界面如下图





## E.2 程序加密后传输（防烧录时串口分析出程序）

目前，所有的普通串口下载烧录编程都是采用**明码通信**的（电脑和目标芯片通信时，或脱机下载板和目标芯片通信时），问题：如果烧录人员通过分析下载烧录编程时串口通信的数据，高手是可以在烧录时在串口上引 2 根线出来，通过分析串口通信的数据分析出实际的用户程序代码的。**当然用 STC 的脱机下载板烧程序总比用电脑烧程序强（防止烧录人员将程序轻易从电脑盗走，如通过网络发走，如通过 U 盘拷走，防不胜防，当然盗走你的电脑那就没办法那，所以 STC 的脱机下载工具比电脑烧录安全，让前台文员小姐烧，让老板娘烧都可以）。**即使是 STC 全球首创的脱机下载工具，对于要防止天才的不法分子在脱机下载工具烧录的过程中通过分析串口通信的数据分析出实际的用户程序代码，也是没有办法达到要求的，这就需要用到最新的 STC 单片机所提供的程序加密后传输功能。

**特别注意：**对于 STC32G12K128 型号的单片机，FLASH 大小为 128K，当需要使用程序加密后传输功能时，需要参考下面两种方法进行处理（**任选其中一种即可，建议选择操作简单的方法 1**）：

**方法 1：**将 EEPROM 设置为 128K，然后将机密后的文件直接加载到 STC-ISP 下载软件中的程序文件区域，即可进行正常的加密传输

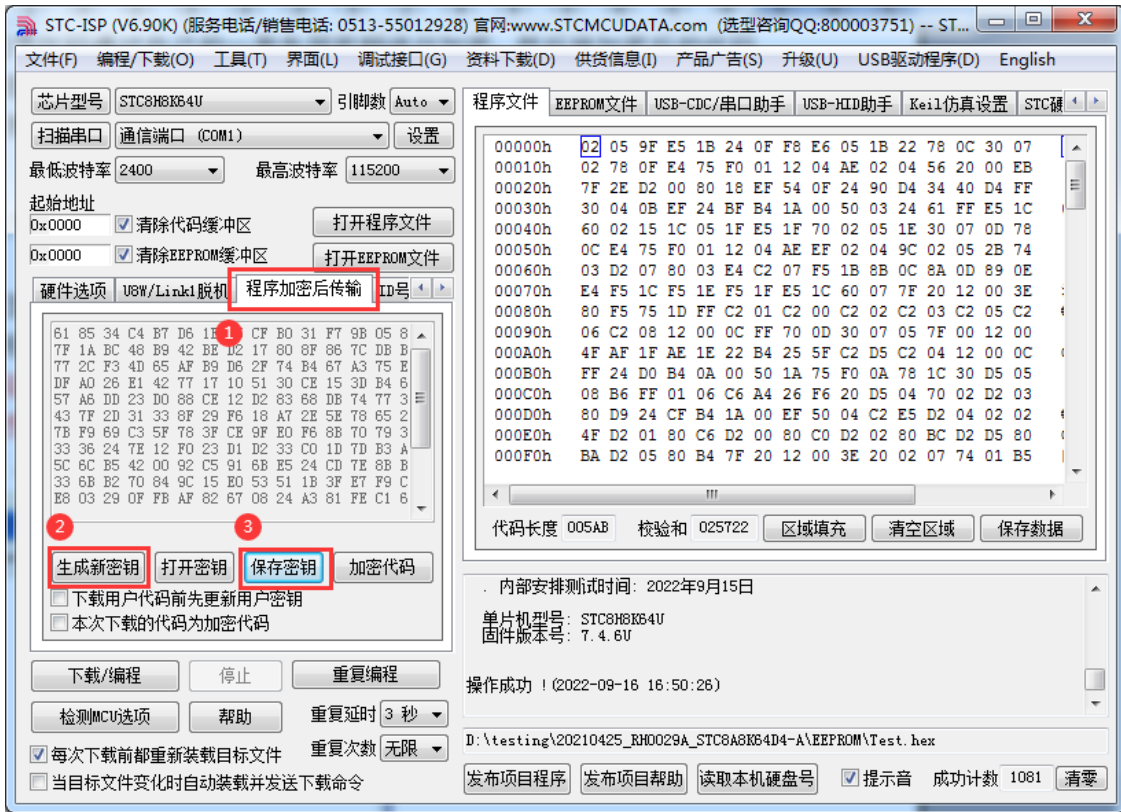
**方法 2：**将加密文件[文件 0.bin]分割成两个文件[文件 1.bin、文件 2.bin]分别加载到 STC-ISP 下载软件中。例如：若下载时的 EEPROM 大小为 nK 字节，加密后的文件[文件 0.bin]为 mK 字节，则需要将加密后的文件[文件 0.bin]分割成 nK 字节的[文件 1.bin]和(m-n)K 字节的[文件 2.bin]，其中的文件 1.bin 为 EEPROM 文件，需要加载到 EEPROM 区域，文件 2.bin 为代码文件，需要加载到程序文件区域。将文件 1.bin 和文件 2.bin 分别加载到 STC-ISP 下载软件中的 EEPROM 区域和程序文件区域，便可进行正常的加密传输

程序加密后传输下载是用户先将程序代码通过自己的一套专用密钥进行加密，然后将加密后的代码再通过串口下载，此时下载传输的是加密文件，通过串口分析出来的是加密后的乱码，如不通过派人潜入你公司盗窃你电脑里面的加密密钥，就无任何价值，便可起到防止在烧录程序时被烧录人员通过监测串口分析出代码的目的。

程序加密后传输功能的使用需要如下的几个步骤：

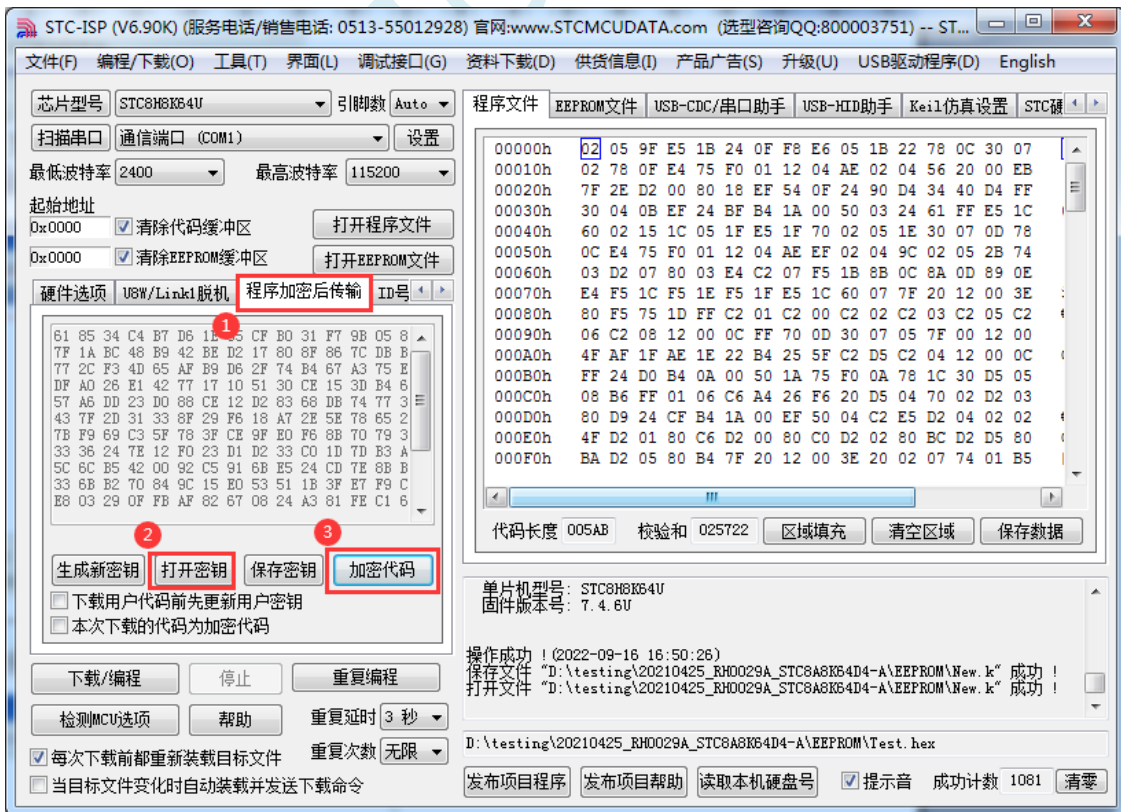
### 1、生成并保存新的密钥

如下图，进入到“程序加密后传输”页面，点击“生成新密钥”按钮，即可在缓冲区显示新生成的 256 字节的密钥。然后点击“保存密钥”按钮，即可将生成的新密钥保存为以“.K”为扩展名的密钥文件（**注意：这个密钥文件一定要保存好，以后发布的代码文件都需要使用这个密钥加密，而且这个密钥的生成是非重复的，即任何时候都不可能生成两个完全相同的密钥，所以一旦密钥文件丢失将无法重新获得**）。例如我们将密钥保存为“New.k”。



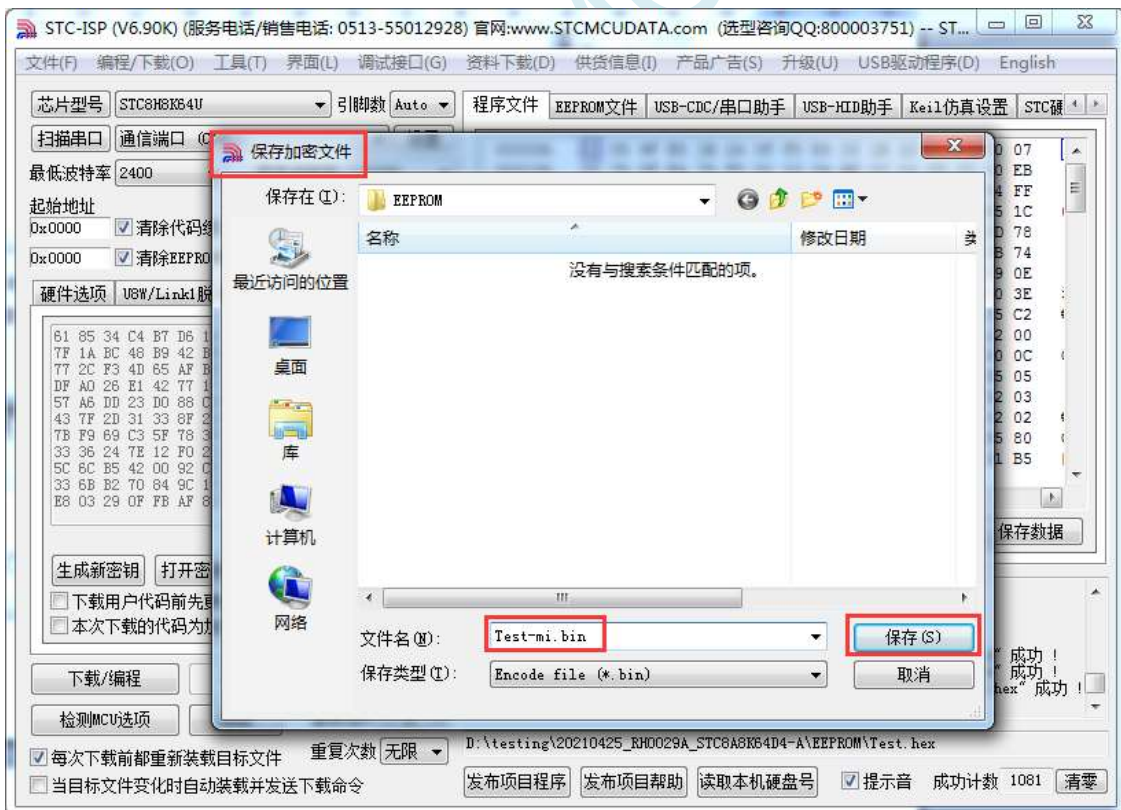
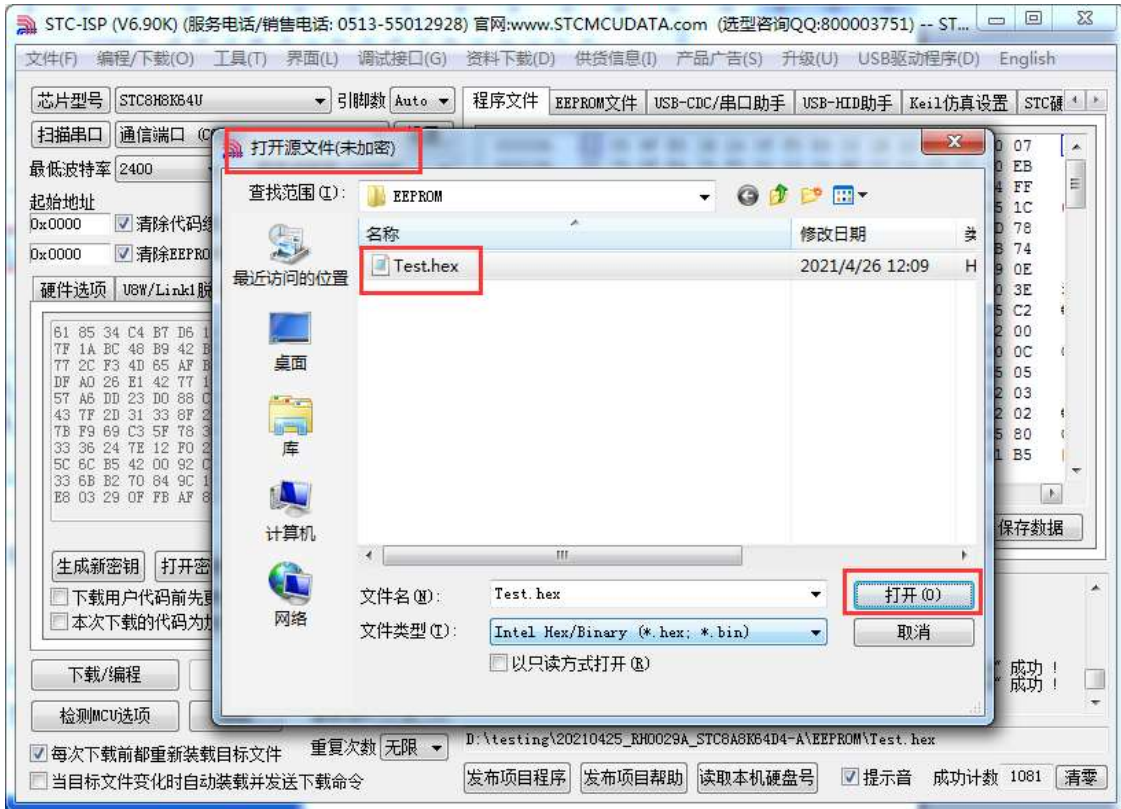
## 2、对代码文件加密

加密文件前，需要先打开我们自己的密钥。若缓冲区中存放的已经是我们的密钥，则不要再打开。如下图，在“程序加密后传输”页面中点击“打开密钥”按钮，打开我们之前保存的密钥文件，例如“New.k”，然后返回到“程序加密后传输”页面中点击“加密代码”按钮，如下图所示，首先会弹出“打开源文件（未加密）”的对话框，此时选择的是原始的未加密的代码文件



点击打开按钮后，马上会有会弹出一个类似的对话框，但此时是对加密后的文件进行保存的对话框。

如下图所示，点击保存按钮即可保存加密后的文件。

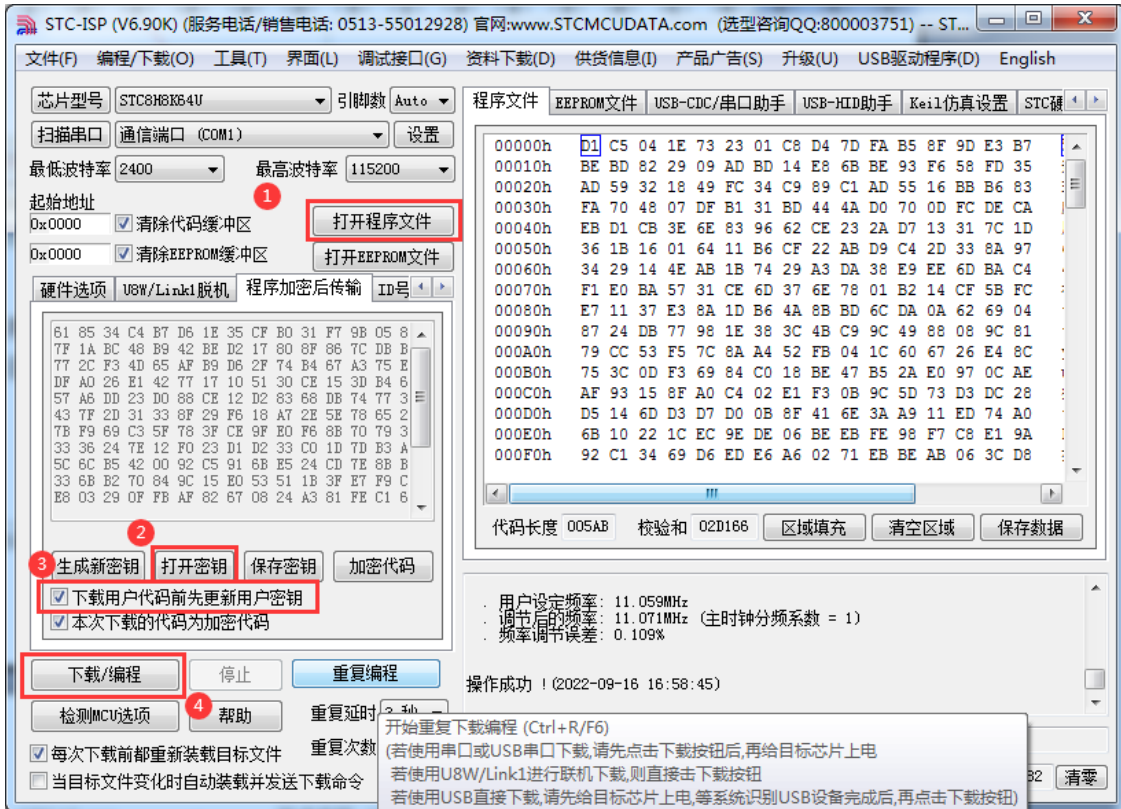


### 3、将用户密钥更新到目标芯片中

更新密钥前，需要先打开我们自己的密钥。若缓冲区中存放的已经是我们的密钥，则不要再打开。如下图，在“自定义加密下载”页面中点击“打开密钥”按钮，打开我们之前保存的密钥文件，例如“New.k”。密钥打开后，如下图所示，勾选上“下载用户代码前先更新用户密钥”选项和“本次下载的代码为加密代码”的选项，然后打开我们之前加密过后的文件，打开后点击界面左

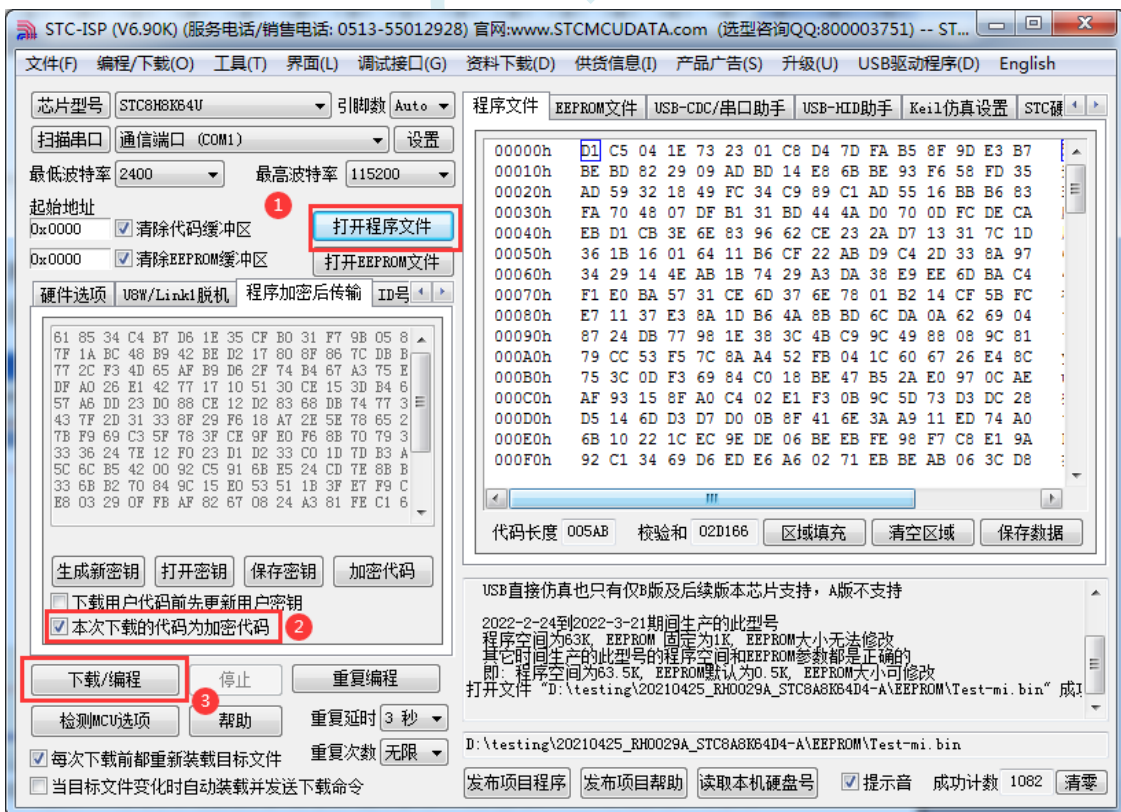


下角的“下载/编程”按钮，按正常方式对目标芯片下载完成即可更新用户密钥。



#### 4、加密更新用户代码

密钥更新成功后，目标芯片便具有接收加密代码并还原的功能。此时若需要再次升级/更新代码，则只需要参考第二步的方法，将目标代码进行加密，然后如下图



对于一片新的 STC 单片机，可将步骤 3 和步骤 4 合并完成，即将密钥更新到目标单片机的同时也可将加密后的代码一并下载到单片机中，若已经执行过步骤 3（即已经将密钥更新到目标芯片中

了)，则后续的代码更新就只需要按照步骤 4，只需要在“程序加密后传输”页面中选择“本次下载的代码为加密代码”的选项（“**下载用户代码前先更新用户密钥**”选项不需要选了），然后打开我们之前加过密后的文件，打开后点击界面左下角的“下载/编程”按钮，按正常方式对目标芯片下载即可完成用用户自己专用的加密文件更新用户代码的目的（防止在烧录程序时被烧录人员通过监测串口分析出代码的目的）。

STC MCU

### E.3 发布项目程序+程序加密后传输结合使用

发布项目程序与程序加密后传输两项新的特殊功能可以结合在一起使用。首先程序加密后传输可以确保用户代码在烧录编程时串口通信传输过程当中的保密性，而发布项目程序可实现让最终使用者远程升级功能（方案公司的人员不需要亲自到场）。所以两项功能结合起来使用，非常适用于方案公司/生产商在软件需要更新时，让最终使用者自己对终端产品进行软件更新的目的，又确保现场烧录人员无法通过串口分析出有用程序，强烈建议方案公司使用。

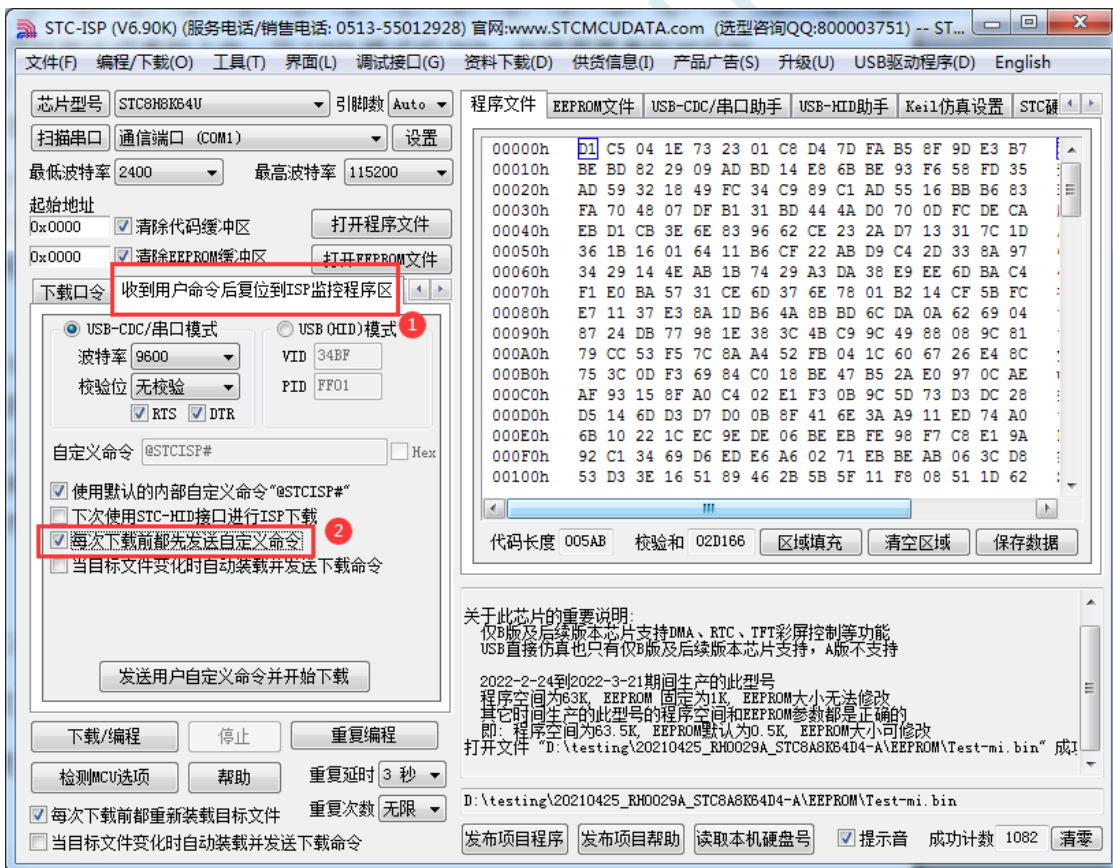
STC MCU

## E.4 用户自定义下载（实现不停电下载）

将用户的目标程序下载到STC单片机是通过执行单片机内部的ISP系统代码和上位机进行串口或者USB通讯来实现的。但STC单片机内部的ISP系统代码只有在每次重新停电再上电时才会被执行，这就要求用户每次需要对目标单片机更新程序时必须重新上电，而USB模式的ISP，处理需要重新对目标芯片上电外，还需要在上电时将P3.2口下拉到GND。对于处于开发阶段的项目，需要频繁的修改代码、更新代码，每次下载都需要重新上电会导致操作非常麻烦。

STC单片机在硬件设计时，增加了一个软复位寄存器（IAP\_CONTR），让用户可以通过设置此寄存器来决定CPU复位后重新执行用户代码还是复位到ISP区执行ISP系统代码。当向IAP\_CONTR寄存器写入0x20时，CPU复位后重新执行用户代码；当向IAP\_CONTR寄存器写入0x60时，CPU复位后复位到ISP区执行ISP系统代码。

要实现不停电进行ISP下载，用户可以在程序中设计一段代码，例如检测一个特殊的按键、或者监控串口等待一个特殊的串口命令，当检测到满足下载条件时，就通过软件触发软复位寄存器复位到ISP区执行ISP系统代码，从而实现不停电ISP下载。当触发条件是外部按键时，则在用户代码中实时监控按键状态即可。若要实现STC-ISP软件和用户触发软复位完全同步，则需要使用STC-ISP软件中所提供的“收到用户命令后复位到ISP监控程序区”这个功能。



实现不停电 ISP 下载的步骤如下：

1、编写用户代码，并在用户代码中添加串口命令监控程序

（参考代码如下，测试单片机型号为 STC8H8K64U）

```
#include "stc8h.h"

#define FOSC 11059200UL
#define BAUD (65536 - (FOSC/115200+2)/4)
//加 2 操作是为了让 Keil 编译器
//自动实现四舍五入运算

char code *STCISPCMD = "@STCISP#"; //自定义下载命令
char index;

void uart_isr() interrupt 4
{
    char dat;

    if (TI)
    {
        TI = 0;
    }

    if (RI)
    {
        RI = 0;
        dat = SBUF; //接收串口数据

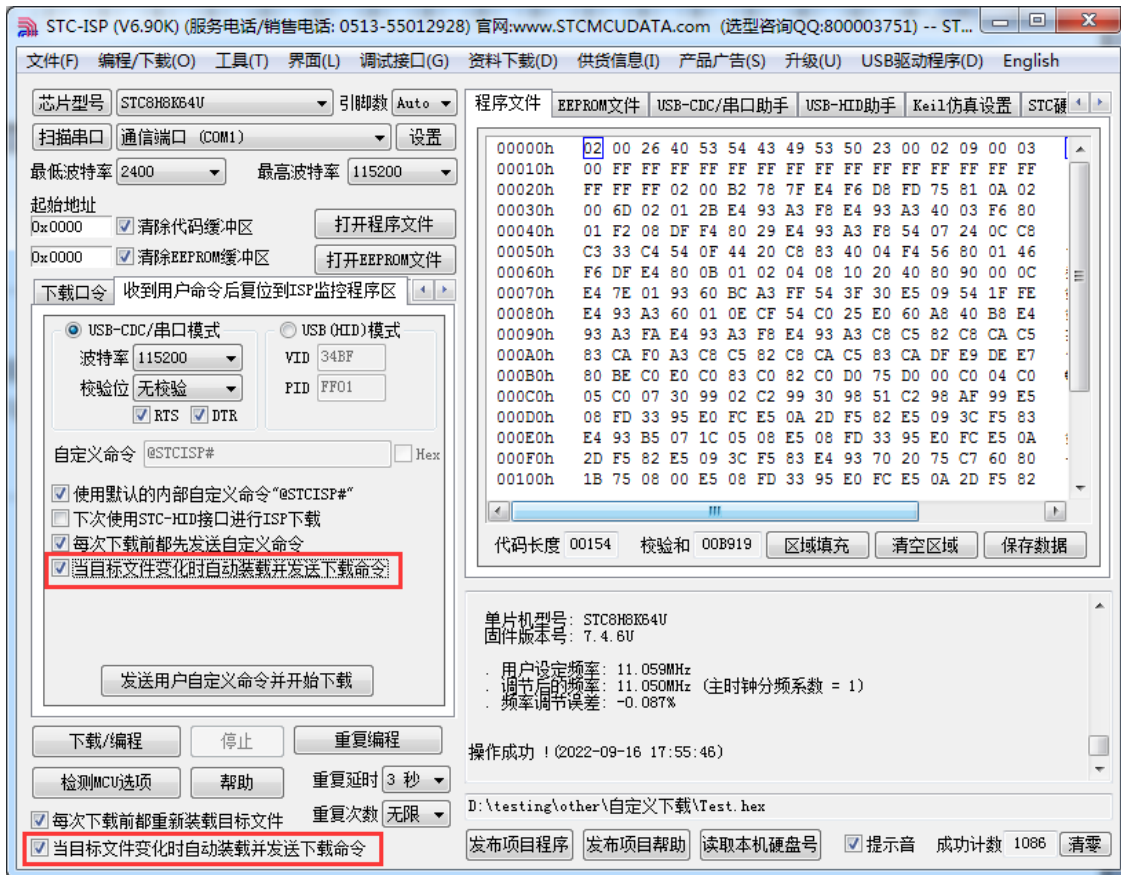
        if (dat == STCISPCMD[index]) //判断接收的数据和当前的命令字符是否匹配
        {
            index++; //若匹配则索引+1
            if (STCISPCMD[index] == '\0') //判断命令是否配完成
                IAP_CONTR = 0x60; //若匹配完成则软复位到 ISP
        }
        else
        {
            index = 0; //若不匹配,则需要从头开始
            if (dat == STCISPCMD[index])
                index++;
        }
    }
}

void main()
{
```





- 4、STC-ISP 还可实现项目开发阶段，完全自动下载功能，即当下载软件侦测到目标代码被更新了，就会自动发送下载命令。要实现这个功能只需要勾选下图中的两个选项中的任意一个即可



## 附录F 串口中断收发—MODBUS 协议

### C 语言代码

---



---

```
//测试工作频率为 11.0592MHz
```

```
//#include "stc8h.h"
```

```
#include "stc32g.h"
```

```
//头文件见下载软件
```

```
#define MAIN_Fosc 11059200L //定义主时钟
```

```
/****** 功能说明 *****/
```

请先别修改程序, 直接下载'08-串口1 中断收发-C 语言-MODBUS 协议'里的'UART1.hex'测试, 主频选择 11.0592MHZ. 测试正常后再修改移植.

串口1 按MODBUS-RTU 协议通信. 本例为从机程序, 主机一般是电脑端.

本例程只支持多寄存器读和多寄存器写, 寄存器长度为 64 个, 别的命令用户可以根据需要按 MODBUS-RTU 协议自行添加.

本例子数据使用大端模式(与 C51 一致), CRC16 使用小端模式(与 PC 一致).

默认参数:

串口1 设置均为 1 位起始位, 8 位数据位, 1 位停止位, 无校验.

串口1(P3.0 P3.1): 9600bps.

定时器 0 用于超时计时. 串口每收到一个字节都会重置超时计数, 当串口空闲超过 35bit 时间时(9600bps 对应 3.6ms)则接收完成.

用户修改波特率时注意要修改这个超时时间.

本例程只是一个应用例子, 科普 MODBUS-RTU 协议并不在本例子职责范围, 用户可以上网搜索相关协议文本参考.

本例定义了 64 个寄存器, 访问地址为 0x1000~0x103f.

命令例子:

写入 4 个寄存器(8 个字节):

```
10 10 1000 0004 08 1234 5678 90AB CDEF 4930
```

返回:

```
10 10 10 00 00 04 4B C6
```

读出 4 个寄存器:

```
10 03 1000 0004 4388
```

返回:

```
10 03 08 12 34 56 78 90 AB CD EF 3D D5
```

命令错误返回信息(自定义):

0x90: 功能码错误 收到了不支持的功能码.

0x91: 命令长度错误.

0x92: 写入或读出寄存器个数或字节数错误.

0x93: 寄存器地址错误.

注意: 收到广播地址 0x00 时要处理信息, 但不返回应答.

```
*****/
```

```
typedef unsigned char u8;
```

```

typedef unsigned int u16;
typedef unsigned long u32;

/*****          本地常量声明          *****/
#define RX1_Length 128 /* 接收缓冲长度 */
#define TX1_Length 128 /* 发送缓冲长度 */

/*****          本地变量声明          *****/
u8 xdata RX1_Buffer[RX1_Length]; //接收缓冲
u8 xdata TX1_Buffer[TX1_Length]; //发送缓冲

u8 RX1_cnt; //接收字节计数
u8 TX1_cnt; //发送字节计数
u8 TX1_number; //要发送的字节数
u8 RX1_TimeOut; //接收超时计时器

bit B_RX1_OK; // 接收数据标志
bit B_TX1_Busy; // 发送忙标志

/*****          本地函数声明          *****/
void UART1_config(u32 brt, u8 timer, u8 io); // brt: 通信波特率, timer=2: 波特率使用定时器 2, 其它值: 使用 Timer1 做
波特率 io=0: 串口 1 切换到 P3.0 P3.1, =1: 切换到 P3.6 P3.7, =2: 切换到 P1.6 P1.7, =3: 切换到 P4.3 P4.4.
u8 Timer0_Config(u8 t, u32 reload); //t=0: reload 值是主时钟周期数, t=1: reload 值是时间(单位 us), 返回 0 正确, 返
回 1 装载值过大错误
u16 MODBUS_CRC16(u8 *p, u8 n);
u8 MODBUS_RTU(void);

#define SL_ADDR 0x10 /* 本从机站号地址 */
#define REG_ADDRESS 0x1000 /* 寄存器首地址 */
#define REG_LENGTH 64 /* 寄存器长度 */
u16 xdata modbus_reg[REG_LENGTH]; /* 寄存器地址 */

//=====
// 函数: void main(void)
// 描述: 主函数
// 参数: none.
// 返回: none.
// 版本: VER1.0
// 日期: 2018-4-2
// 备注:
//=====
void main(void)
{

```

```

u8i;
u16 crc;

EAXFR = 1; //使能访问 XFR
CKCON = 0x00; //设置外部数据总线速度为最快
WTST = 0x00; //设置程序代码等待参数,
//赋值为0 可将CPU 执行程序的速度设置为最快

Timer0_Config(0, MAIN_Fosc / 10000); //t=0: reload 值是主时钟周期数, (中断频率, 20000 次/秒)
UART1_config(9600UL, 1, 0); //brt: 通信波特率, timer=2: 波特率使用定时器2, 其它值: 使用Timer1 做波特率 io=0:
串口1 切换到P3.0 P3.1, =1: 切换到P3.6 P3.7, =2: 切换到P1.6 P1.7, =3: 切换到P4.3 P4.4.

EA = 1;

while (1)
{
    if(B_RXI_OK && !B_TXI_Busy) //收到数据, 进行MODBUS-RTU 协议解析
    {
        if(MODBUS_CRC16(RXI_Buffer, RXI_cnt) == 0) //首先判断 CRC16 是否正确, 不正确则忽略, 不处理也不返回
        信息
        {
            if((RXI_Buffer[0] == 0x00) || (RXI_Buffer[0] == SL_ADDR)) //然后判断站号地址是否正确, 或者是是否广播地
            址(不返回信息)
            {
                if(RXI_cnt > 2) RXI_cnt -= 2; //去掉CRC16 校验字节
                i = MODBUS_RTU(); //MODBUS-RTU 协议解析
                if(i != 0) //错误处理
                {
                    TXI_Buffer[0] = SL_ADDR; //站号地址
                    TXI_Buffer[1] = i; //错误代码
                    crc = MODBUS_CRC16(TXI_Buffer, 2);
                    TXI_Buffer[2] = (u8)(crc >> 8); //CRC 是小端模式
                    TXI_Buffer[3] = (u8) crc;
                    B_TXI_Busy = 1; //标志发送忙
                    TXI_cnt = 0; //发送字节计数
                    TXI_number = 4; //要发送的字节数
                    TI = 1; //启动发送
                }
            }
        }
        RXI_cnt = 0;
        B_RXI_OK = 0;
    }
}
}

```

```

/***** MODBUS_CRC (shift) *****/
  计算CRC，调用方式MODBUS_CRC16(&CRC,8); &CRC 为首地址，8 为字节数
CRC-16 for MODBUS
CRC16=X16+X15+X2+1
TEST: ---> ABCDEFGHIJ CRC16=0x0BEE 1627T
*/

//=====
// 函数: u16 MODBUS_CRC16(u8 *p, u8 n)
// 描述: 计算CRC16 函数
// 参数: *p: 要计算的数据指针.
//       n: 要计算的字节数.
// 返回: CRC16 值.
// 版本: V1.0, 2022-3-18 梁工
//=====

u16 MODBUS_CRC16(u8 *p, u8 n)
{
    u8i;
    u16 crc16;

    crc16 = 0xffff; //预置16位CRC寄存器为0xffff (即全为1)
    do
    {
        crc16 ^= (u16)*p; //把8位数据与16位CRC寄存器的低位相异或，把结果放于CRC寄存器
        for(i=0; i<8; i++) //8位数据
        {
            if(crc16 & 1) crc16 = (crc16 >> 1) ^ 0xA001; //如果最低位为0，把CRC寄存器的内容右移一位(朝低位)，用0填补最高位，
            //再异或多项式 0xA001
            else crc16 >>= 1; //如果最低位为0，把CRC寄存器的内容右移一位(朝低位)，用0填补最高位
        }
        p++;
    }while(--n != 0);
    return (crc16);
}

/***** modbus 协议 *****/
/*****

写多寄存器
数据: 地址 功能码 寄存地址 寄存器个数 写入字节数 写入数据 CRC16
偏移: 0 1 2 3 4 5 6 7~ 最后2字节
字节: 1 byte 1 byte 2 byte 2 byte 1byte 2*n byte 2 byte
addr 0x10 xxxx xxxx xx xx....xx xxxx

返回
数据: 地址 功能码 寄存地址 寄存器个数 CRC16
偏移: 0 1 2 3 4 5 6 7

```

字节: 1 byte 1 byte 2 byte 2 byte 2 byte  
 addr 0x10 xxxx xxxx xxxx

#### 读多寄存器

数据: 站号(地址) 功能码 寄存地址 寄存器个数 CRC16  
 偏移: 0 1 2 3 4 5 6 7  
 字节: 1 byte 1 byte 2 byte 2 byte 2 byte  
 addr 0x03 xxxx xxxx xxxx

#### 返回

数据: 站号(地址) 功能码 读出字节数 读出数据 CRC16  
 偏移: 0 1 2 3~ 最后2 字节  
 字节: 1 byte 1 byte 1byte 2\*n byte 2 byte  
 addr 0x03 xx xx....xx xxxx

#### 返回错误代码

数据: 站号(地址) 错误码 CRC16  
 偏移: 0 1 最后2 字节  
 字节: 1 byte 1 byte 2 byte  
 addr 0x03 xxxx

\*\*\*\*\*/

#### u8MODBUS\_RTU(void)

```
{
    u8i,j,k;
    u16 reg_addr; //寄存器地址
    u8reg_len; //写入寄存器个数
    u16 crc;

    if(RX1_Buffer[1] == 0x10) //写多寄存器
    {
        if(RX1_cnt < 9) return 0x91; //命令长度错误
        if((RX1_Buffer[4] != 0) || ((RX1_Buffer[5] * 2) != RX1_Buffer[6])) return 0x92; //写入寄存器个数与字节数错误
        if((RX1_Buffer[5] == 0) || (RX1_Buffer[5] > REG_LENGTH)) return 0x92; //写入寄存器个数错误

        reg_addr = ((u16)RX1_Buffer[2] << 8) + RX1_Buffer[3]; //寄存器地址
        reg_len = RX1_Buffer[5]; //写入寄存器个数
        if((reg_addr + (u16)RX1_Buffer[5]) > (REG_ADDRESS + REG_LENGTH)) return 0x93; //寄存器地址错误
        if(reg_addr < REG_ADDRESS) return 0x93; //寄存器地址错误
        if((reg_len * 2 + 7) != RX1_cnt) return 0x91; //命令长度错误

        j = reg_addr - REG_ADDRESS; //寄存器数据下标
        for(k=7, i=0; i < reg_len; i++, j++)
        {
            modbus_reg[j] = ((u16)RX1_Buffer[k] << 8) + RX1_Buffer[k+1]; //写入数据, 大端模式
            k += 2;
        }
    }
}
```

```

}

if(RX1_Buffer[0] != 0) //非广播地址则应答
{
    for(i=0; i<6; i++) TX1_Buffer[i] = RX1_Buffer[i]; //要返回的应答
    crc = MODBUS_CRC16(TX1_Buffer, 6);
    TX1_Buffer[6] =(u8)(crc>>8); //CRC 是小端模式
    TX1_Buffer[7] =(u8)crc;
    B_TX1_Busy = 1; //标志发送忙
    TX1_cnt = 0; //发送字节计数
    TX1_number = 8; //要发送的字节数
    TI = 1; //启动发送
}
}
else if(RX1_Buffer[1] == 0x03) //读寄存器
{
    if(RX1_Buffer[0] != 0) //非广播地址则应答
    {
        if(RX1_cnt != 6) return 0x91; //命令长度错误
        if(RX1_Buffer[4] != 0) return 0x92; //读出寄存器个数错误
        if((RX1_Buffer[5]==0) || (RX1_Buffer[5] > REG_LENGTH))return 0x92; //读出寄存器个数错误

        reg_addr = ((u16)RX1_Buffer[2] << 8) + RX1_Buffer[3]; //寄存器地址
        reg_len = RX1_Buffer[5]; //读出寄存器个数
        if((reg_addr+(u16)RX1_Buffer[5]) > (REG_ADDRESS+REG_LENGTH)) return 0x93; //寄存器地址错误
        if(reg_addr< REG_ADDRESS) return 0x93; //寄存器地址错误

        j =reg_addr - REG_ADDRESS; //寄存器数据下标
        TX1_Buffer[0] =SL_ADDR; //站号地址
        TX1_Buffer[1] =0x03; //读功能码
        TX1_Buffer[2] =reg_len*2; //返回字节数

        for(k=3, i=0; i<reg_len; i++,j++)
        {
            TX1_Buffer[k++] = (u8)(modbus_reg[j] >> 8); //数据为大端模式
            TX1_Buffer[k++] = (u8)modbus_reg[j];
        }
        crc = MODBUS_CRC16(TX1_Buffer, k);
        TX1_Buffer[k++] = (u8)(crc>>8); //CRC 是小端模式
        TX1_Buffer[k++] = (u8)crc;
        B_TX1_Busy = 1; //标志发送忙
        TX1_cnt = 0; //发送字节计数
        TX1_number = k; //要发送的字节数
        TI = 1; //启动发送
    }
}
}

```



```

else return 0x90; //功能码错误

return 0; //解析正确
}

//=====================================================
// 函数:u8 Timer0_Config(u8 t, u32 reload)
// 描述: timer0 初始化函数.
// 参数: t: 重装值类型, 0 表示重装的是系统时钟数, 其余值表示重装的是时间(us).
// reload: 重装值
// 返回: 0: 初始化正确, 1: 重装值过大, 初始化错误
// 版本: V1.0, 2018-3-5
//=====================================================
u8 Timer0_Config(u8 t, u32 reload) //t=0: reload 值是主时钟周期数, t=1: reload 值是时间(单位 us)
{
    TR0 = 0; //停止计数

    if(t != 0) reload = (u32)((float)MAIN_Fosc * (float)reload/1000000UL); //重装的是时间(us), 计算所需要的系统时钟
    数.
    if(reload >= (65536UL * 12)) return 1; //值过大, 返回错误
    if(reload < 65536UL) AUXR |= 0x80; //1T mode
    else
    {
        AUXR &= ~0x80; //12T mode
        reload = reload / 12;
    }
    reload = 65536UL - reload;
    TH0 = (u8)(reload >> 8);
    TL0 = (u8)(reload);

    ET0 = 1; //允许中断
    TMOD &= 0xf0;
    TMOD |= 0; //工作模式, 0: 16 位自动重装, 1: 16 位定时/计数, 2: 8 位自动重装, 3: 16 位自动重装, 不可屏蔽中断
    TR0 = 1; //开始运行
    return 0;
}

//=====================================================
// 函数: void timer0_ISR (void) interrupt TIMER0_VECTOR
// 描述: timer0 中断函数
// 参数: none.
// 返回: none.
// 版本: V1.0, 2016-5-12
//=====================================================
void timer0_ISR (void) interrupt 1

```

```

{
  if(RX1_TimeOut != 0)
  {
    if(--RX1_TimeOut == 0) //超时
    {
      if(RX1_cnt != 0) //接收有数据
      {
        B_RX1_OK = 1; //标志已收到数据块
      }
    }
  }
}

```

```

//=====
// 函数: SetTimer2Baudrate(u16 dat)
// 描述: 设置Timer2 做波特率发生器。
// 参数: dat: Timer2 的重装值。
// 返回: none.
// 版本: VER1.0
// 日期: 2018-4-2
// 备注:
//=====
void SetTimer2Baudrate(u16 dat) // 选择波特率, 2: 使用Timer2 做波特率, 其它值: 使用Timer1 做波特率
{
  AUXR &= ~(1<<4); //Timer stop
  AUXR &= ~(1<<3); //Timer2 set As Timer
  AUXR |= (1<<2); //Timer2 set as 1T mode
  TH2 = (u8)(dat >> 8);
  TL2 = (u8)dat;
  IE2 &= ~(1<<2); //禁止中断
  AUXR |= (1<<4); //Timer run enable
}

```

```

//=====
// 函数: void UART1_config(u32 brt, u8 timer, u8 io)
// 描述: UART1 初始化函数。
// 参数: brt: 通信波特率
// timer: 波特率使用的定时器, timer=2: 波特率使用定时器2, 其它值: 使用Timer1 做波特率
// io: 串口1 切换到的IO, io=0: 串口1 切换到P3.0P3.1, =1: 切换到P3.6 P3.7, =2: 切换到P1.6 P1.7, =3: 切换到P4.3 P4.4.
// 返回: none.
// 版本: VER1.0
// 日期: 2018-4-2
// 备注:

```

```

//=====
void UART1_config(u32 brt, u8 timer, u8 io) //brt: 通信波特率, timer=2: 波特率使用定时器 2, 其它值: 使用 Timer1 做
波特率 io=0: 串口 1 切换到 P3.0 P3.1, =1: 切换到 P3.6 P3.7, =2: 切换到 P1.6 P1.7, =3: 切换到 P4.3 P4.4.
{
    brt = 65536UL - (MAIN_Fosc / 4) / brt;
    if(timer == 2) //波特率使用定时器 2
    {
        AUXR |= 0x01; //S1 BRT Use Timer2;
        SetTimer2Baudrate((u16)brt);
    }

    else //波特率使用定时器 1
    {
        TRI = 0;
        AUXR &= ~0x01; //S1 BRT Use Timer1;
        AUXR |= (1<<6); //Timer1 set as IT mode
        TMOD &= ~(1<<6); //Timer1 set As Timer
        TMOD &= ~0x30; //Timer1_16bitAutoReload;
        TH1 = (u8)(brt >> 8);
        TL1 = (u8)brt;
        ET1 = 0; // 禁止 Timer1 中断
        TRI = 1; // 运行 Timer1
    }
    P_SW1 &= ~0xc0; //默认切换到 P3.0 P3.1
    if(io == 1)
    {
        P_SW1 |= 0x40; //切换到 P3.6 P3.7
        P3M1 &= ~0xc0;
        P3M0 &= ~0xc0;
    }
    else if(io == 2)
    {
        P_SW1 |= 0x80; //切换到 P1.6 P1.7
        P1M1 &= ~0xc0;
        P1M0 &= ~0xc0;
    }
    else if(io == 3)
    {
        P_SW1 |= 0xc0; //切换到 P4.3 P4.4
        P4M1 &= ~0x18;
        P4M0 &= ~0x18;
    }
    else
    {
        P3M1 &= ~0x03;
        P3M0 &= ~0x03;
    }
}

```

```
}

    SCON = (SCON & 0x3f) | (1<<6); // 8 位数据, 1 位起始位, 1 位停止位, 无校验
// PS  = 1; //高优先级中断
    ES  = 1; //允许中断
    REN = 1; //允许接收
}

//=====
// 函数: void UART1_ISR (void) interrupt UART1_VECTOR
// 描述: 串口1 中断函数
// 参数: none.
// 返回: none.
// 版本: VER1.0
// 日期: 2018-4-2
// 备注:
//=====

void UART1_ISR (void) interrupt 4
{
    if(RI)
    {
        RI = 0;
        if(!B_RX1_OK) //接收缓冲空闲
        {
            if(RX1_cnt >= RX1_Length) RX1_cnt = 0;
            RX1_Buffer[RX1_cnt++] = SBUF;
            RX1_TimeOut = 36; //接收超时计数器, 35 个位时间
        }
    }

    if(TI)
    {
        TI = 0;
        if(TX1_number != 0) //有数据要发
        {
            SBUF = TX1_Buffer[TX1_cnt++];
            TX1_number--;
        }
        else B_TX1_Busy = 0;
    }
}
```

## 附录G 关于回流焊前是否要烘烤

根据国际湿气敏感性等级 3 (MSL3) 规范的要求, 贴片元器件在拆开真空包装后, 168 小时内, 7 天内, 必须回流焊贴片完成, 如未完成, 必须再次高温烘烤。

SOP/TSSOP 塑料管耐不了 100 度以上的高温, 拆开真空包装后 7 天内必须回流焊贴片完成, 否则回流焊前去除耐不了 100 度以上高温的塑料管, 放到金属托盘中, 重新烘烤: 110~125℃, 4~8 个小时都可以

LQFP/QFN/DFN 托盘能耐 100 度以上的高温, 拆开真空包装后 7 天内必须回流焊贴片完成, 否则回流焊前必须重新烘烤: 110~125℃, 4~8 个小时都可以

STC MCU

## 附录H 如何使用万用表检测芯片 I/O 口好坏

根据国际湿气敏感性等级 3 (MSL3) 规范的要求, 贴片元器件在拆开真空包装后, 168 小时内, 7 天内, 必须回流焊贴片完成, 如未完成, 必须再次高温烘烤。如果没有高温烘烤的流程, 直接进行回流焊, 则可能由于芯片内外受热不均导致芯片内部金属线被拉断, 最终出现的现象是芯片 I/O 口损坏。

STC 的单片机在芯片设计时, 每个 I/O 口都有两个分别到 VCC 和 GND 的保护二极管, 用万用表的二极管监测档可以进行测量。可使用此方法简单判断 I/O 管脚的好坏情况。使用万用表测量方法如下 (注: 这里使用的是数字万用表)

首先将万用表调到二极管检测挡位, 被测芯片不要供电, 将万用表的**红表笔**连接到被测芯片的**GND 管脚**, **黑表笔**依次测量每个 I/O 口, 如果万用表显示的参数为 0.7V 左右, 则表示芯片的内部 I/O 到 GND 的保护二极管正常, 即打线也是完好的, 若显示的参数为 0V, 则表示芯片内部的打线已被拉断。

上面的方法是检测芯片内部的打线情况的方法。

另外, 如果用户板上, 单片机的管脚没有加保护电路, 一旦出现过流或者过压都可能导致 I/O 烧坏。为检测管脚是否被烧坏, 除了使用上面的方法检测 I/O 口到 GND 的保护二极管外, 还需要检测 I/O 口到 VCC 的保护二极管。使用万用表检测 I/O 口到 VCC 的保护二极管的方法如下:

首先将万用表调到二极管检测挡位, 被测芯片不要供电, 将万用表的**黑表笔**连接到被测芯片的**VCC 管脚**, **红表笔**依次测量每个 I/O 口, 如果万用表显示的参数为 0.7V 左右, 则表示芯片的内部 I/O 到 VCC 的保护二极管正常, 若显示的参数为 0V, 则表示芯片此端口已被损坏。

## 附录I 大批量生产，如何省去专门的烧录人员，如何无烧录环节

大批量生产，你在将由 STC 的 MCU 作为主控芯片的控制板组装到设备里面之前在你将 STC MCU 贴片到你的控制板完成之后，你必须测试你的控制板的好坏。不要说 100%，直通无问题，那是抬杠，不是搞生产，只要生产，就会虚焊，短路，部分原件贴错，部分原件采购错。

所以在贴片回来后，组装到外壳里面之前，你必须要测试，你的含有 STC MCU 控制板的好坏，好的去组装，坏的去维修抢救。

测试，大批量生产，必须有测试架/下面接上我们的脱机烧录工具 U8W/U8W-Mini/STC-USB Link1D，还要接上其他控制部分

通过 USER-VCC、P3.0、P3.1、GND 连接，要工人每次都开电源

通过 S-VCC、P3.0、P3.1、GND 连接，不要你开电源，STC 的脱机工具给你自动供电

外面帮你做一个测试架的成本 500 元以下，就是有机玻璃，夹具，顶针。

1 个测试你控制板是否正常的工人管理 2-3 个 测试架

### 操作流程：

- 1、 将你的 STC MCU 控制板 卡到测试架 1 上
  - 2、 将你的 STC MCU 控制板 卡到测试架 2 上，测试架 1 上的程序已烧录完成/感觉不到烧录时间
  - 3、 测试 测试架 1 上的 STC 主控板功能是否正常，正常放到正常区，不正常，放到不正常区
  - 4、 给测试架 1 卡上新的未测试的无程序的控制板
  - 5、 测试 测试架 2 上的未测试控制板/程序不知何时早就不知不觉的烧好了，换新的未测试未烧录的控制板
  - 6、 循环步骤 3~步骤 5
- =====不需要安排烧录人员

## 附录J 关于 Keil 软件中 0xFD 问题的说明

众所周知，Keil 软件的 8051 和 80251 编译器的所有版本都有一个叫做 0xFD 的问题，主要表现在字符串中不能含有带 0xFD 编码的汉字，否则 Keil 软件在编译时会跳过 0xFD 而出现乱码。

关于这个问题，Keil 官方的回应是：0xfd、0xfe、0xff 这 3 个字符编码被 Keil 编译器内部使用，所以代码中若包含有 0xfd 的字符串时，0xfd 会被编译器自动跳过。

Keil 官方提供的解决方法：在带有 0xfd 编码的汉字后增加一个 0xfd 即可。例如：

```
printf("数学"); //Keil 编译后打印会显示乱码
printf("数\xfd学"); //显示正常
```

这里的“\xfd”是标准 C 代码中的转义字符，“\x”表示其后的 1~2 个字符为 16 进制数。“\xfd”表示将 16 进制数 0xfd 插入到字符串中。

由于“数”的汉字编码是 0xCAFD，Keil 在编译时会将 FD 跳过，而只将 CA 编译到目标文件中，后面通过转义字符手动再补一个 0xfd 到目标文件中，就形成完整的 0xCAFD，从而可正常显示。

关于 0xFD 的补丁网上有很多，基本只对旧版本的 Keil 软件有效。打补丁的方法均是在可执行文件中查找关键代码[80 FB FD]，并修改为[80 FB FF]，这种修改方法查找的关键代码过于简单，很容易修改到其它无关的地方，导致编译出来的目标文件运行时出现莫名其妙的问题。所以，代码中的字符串有包含如下的汉字时，建议使用 Keil 官方提供的解决方法进行解决

GB2312 中，包含 0xfd 编码的汉字如下：

褒饼昌除待谍洱俘庚过糊积箭焮君魁  
例笼慢谬凝琵讷驱三升数她听妄锡淆  
旋妖引育札正铸 佚冽邶埠萃蒺摭啐  
幘狃愠泯潺姬纨琮槩犖掌臊忒睚铨稞  
瘕颀螭籛酏觚编鼯

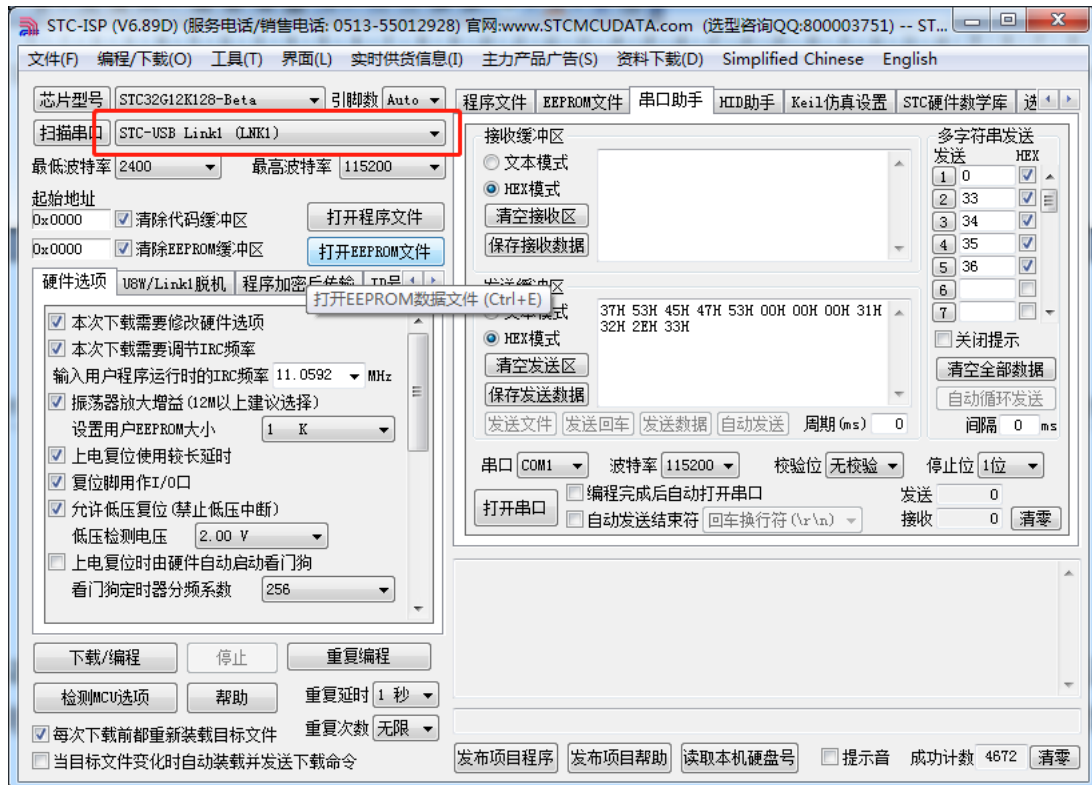
另外，Keil 项目路径名的字符中也不能含有带 0xFD 编码的汉字，否则 Keil 软件会无法正确编译此项目。



## 附录K STC-USB Link1 工具使用注意事项

### K.1 工具正确识别

STC-USB Link1 工具在出厂时，主控芯片内已烧录了 STC-USB Link1 的控制程序。正常情况下，工具连接到电脑后，在 STC-ISP 下载软件中会立即识别出“STC-USB Link1 (LNK1)”，如下图所示



正确识别后，即可使用 STC-USB Link1 进行在线 ISP 下载或者脱机 ISP 下载。

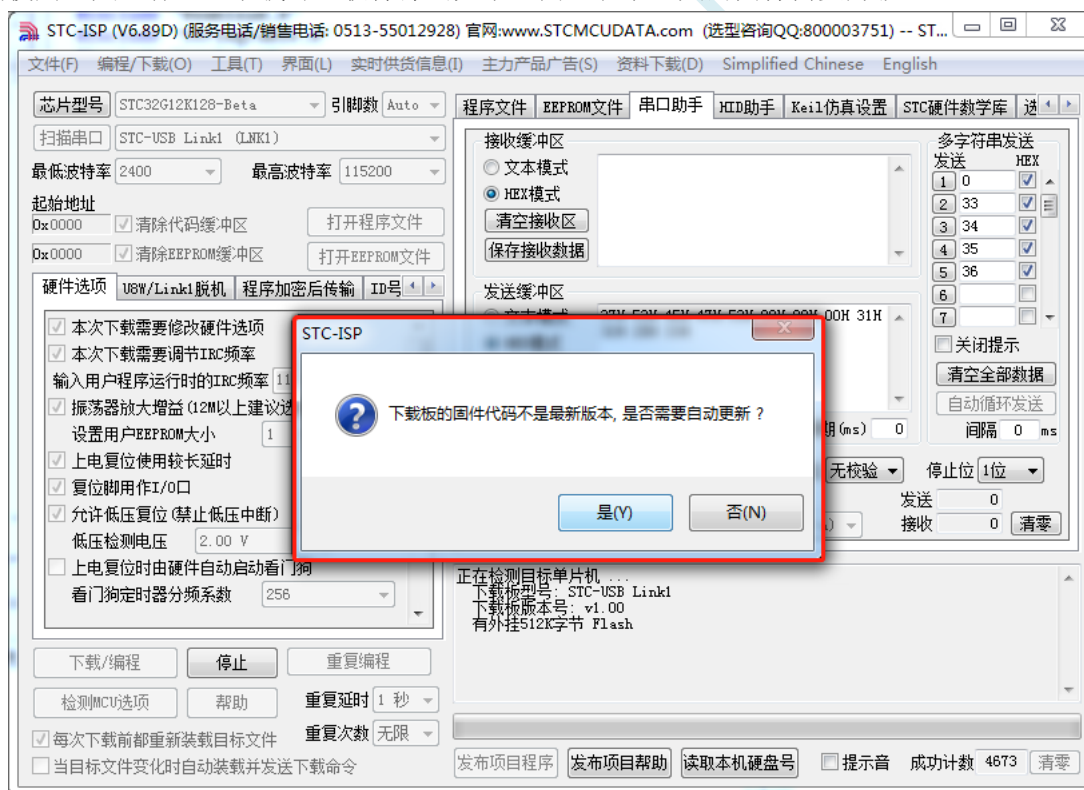
若工具连接到电脑后，无法识别出“STC-USB Link1 (LNK1)”，而一直被识别为“STC USB Writer (HID1)”，请确认工具上如下图所示位置的拨动开关是否拨到“烧录及仿真”位置



将开关拨到烧录及仿真位置后，重新连接工具到电脑，即可正确识别“STC-USB Link1 (LNK1)”

## K.2 工具固件自动升级

当使用工具进行 ISP 下载时，软件弹出如下画面，表示工具的固件需要升级



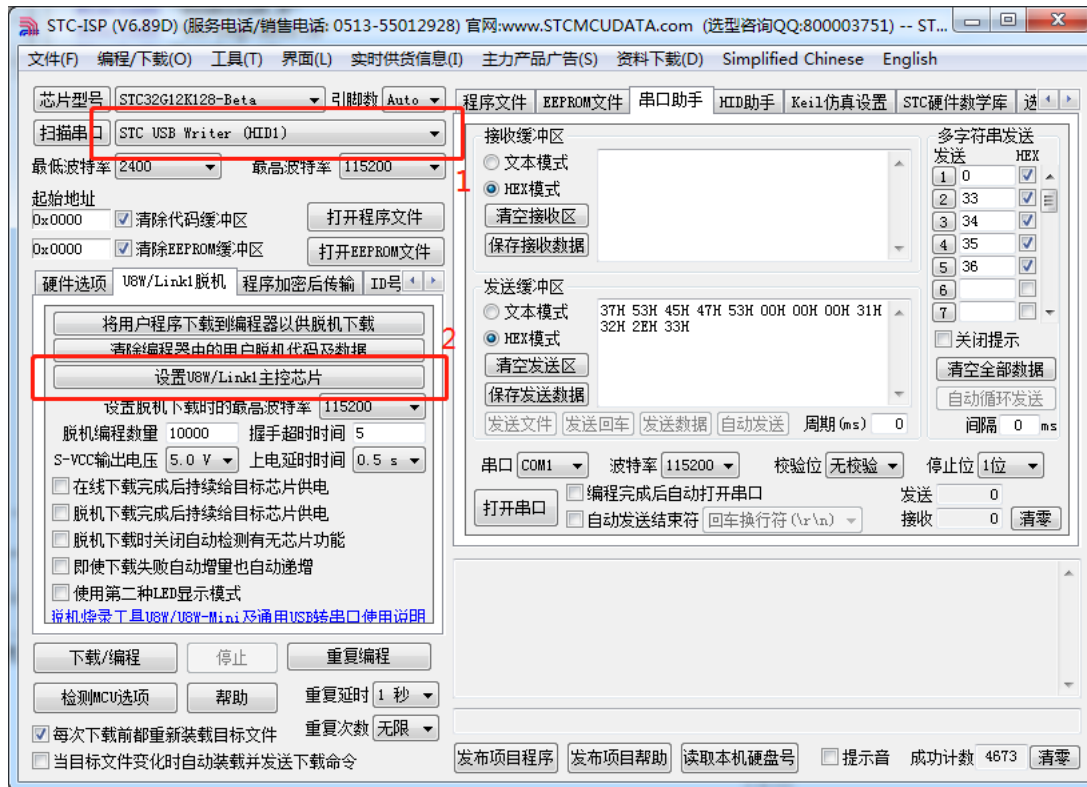
点击“是”按钮，工具便会自动开始升级。

## K.3 进入更新固件的方法

在工具自动升级过程中工具请不要断电。若升级过程中出现异常断电，或者其它原因导致主控芯片的控制程序丢失，导致下载软件无法正确识别“STC-USB Link1 (LNK1)”，则需要手动烧写控制程序。首先将拨动开关拨到“更新工具固件”处（如下图）



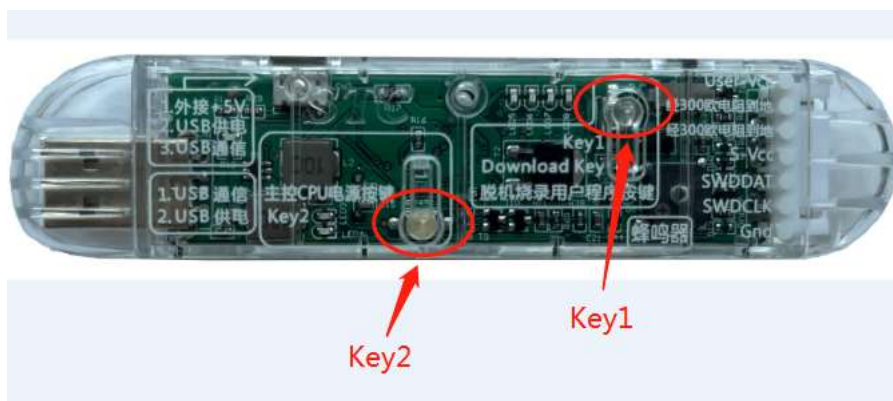
等待 STC-ISP 下载软件识别出“STC USB Writer (HID1)”后，点击如下图所示的“设置 U8W/Link1 主控芯片”按钮。



编程完成后，一定要记得将拨动开关拨回到“烧录及仿真”位置

## K.4 进入更新固件的方法 2

若后续版本的工具上没有拨动开关，进入“更新工具固件”的方法：先使用 USB 线将工具和电脑相连，然后首先按住工具上的 Key1 不要松开，然后按一下 Key2，等待 STC-ISP 下载软件识别出“STC USB Writer (HID1)”后再松开 Key1。

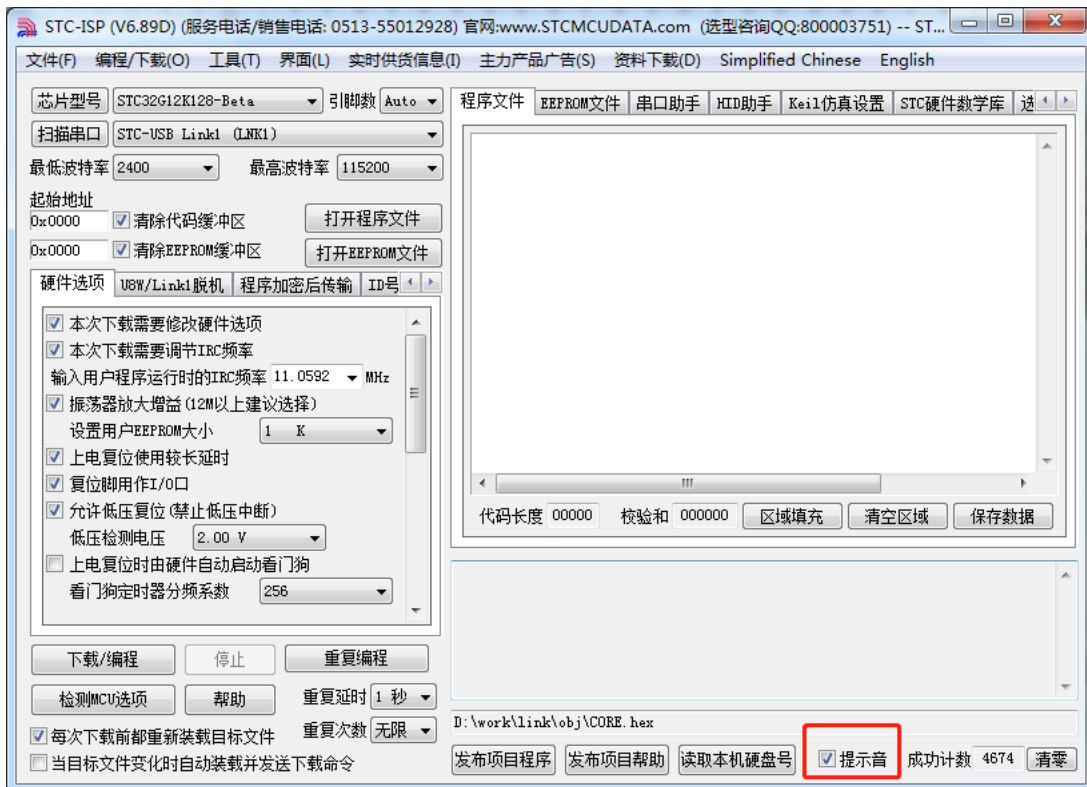


STC MCU

## K.5 STC-USB Link1 工作指示灯说明

STC-USB Link1 工作指示灯模式如下：

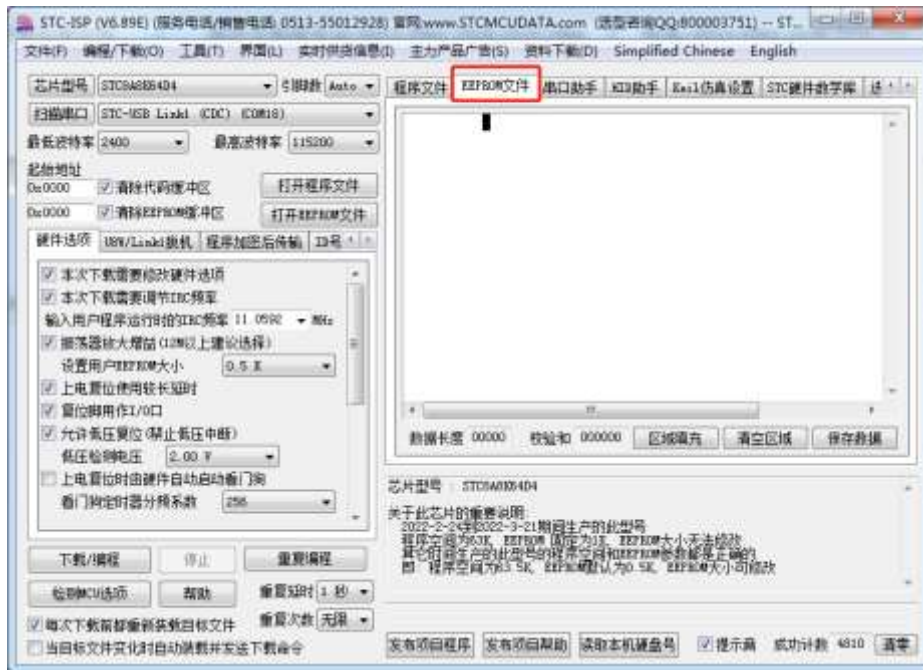
- 1、ISP 在线或者脱机下载过程中，4 个 LED 以流水灯形式显示
- 2、下载完成后，如下载正确则 4 个 LED 同时闪烁，蜂鸣器发出两短声提示音；如下载失败则 4 个 LED 同时灭掉，蜂鸣器发出一短一长提示音。（提示音的开关在 ISP 下载软件中如下图所示的地方进行设置）



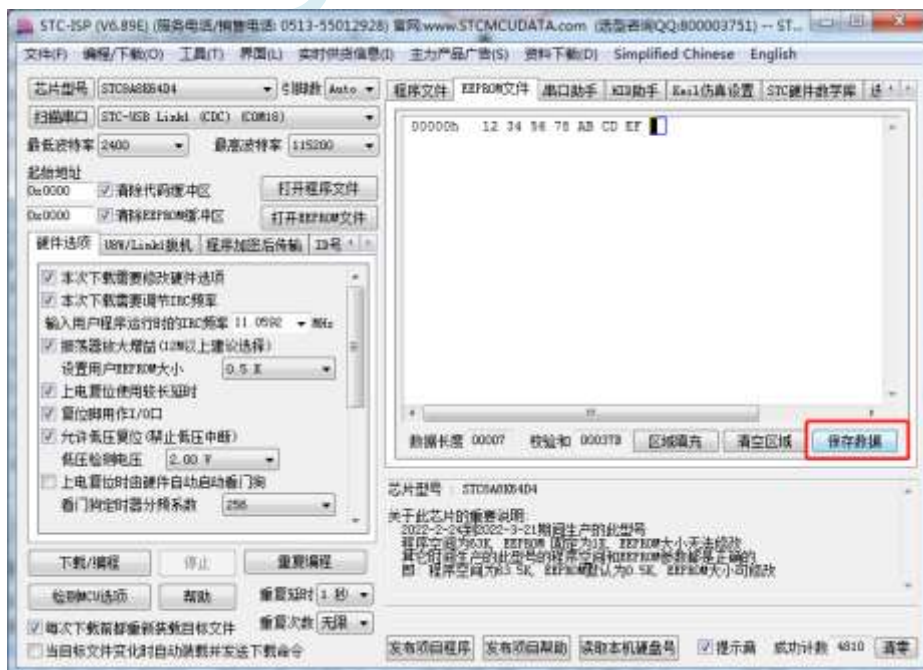


## 附录L 如何使用 STC-ISP 下载软件制作和编辑 EEPROM 文件

打开任意版本 STC-ISP 下载软件，选择“EEPROM”页面，单击数据窗口，如下所示



当出现黑色长方形的光标时，即可手动输入 16 进制数据，包括数字 0~9、字母 A~F（大小写通用）数据输入完成后，点击“保存数据”按钮即可保存 EEPROM 数据



## 附录M STC32 系列头文件定义

```
#ifndef __STC32G_H_
#define __STC32G_H_

////////////////////////////////////
#include <intrins.h>

//包含本头文件后,不用另外再包含"REG51.H"

sfr    P0      =    0x80;
sbit   P00     =    P0^0;
sbit   P01     =    P0^1;
sbit   P02     =    P0^2;
sbit   P03     =    P0^3;
sbit   P04     =    P0^4;
sbit   P05     =    P0^5;
sbit   P06     =    P0^6;
sbit   P07     =    P0^7;
sfr    SP      =    0x81;
sfr    DPL     =    0x82;
sfr    DPH     =    0x83;
sfr    DPXL    =    0x84;
sfr    SPH     =    0x85;
sfr    PCON    =    0x87;
sbit   SMOD    =    PCON^7;
sbit   SMOD0   =    PCON^6;
sbit   LVDF    =    PCON^5;
sbit   POF     =    PCON^4;
sbit   GF1     =    PCON^3;
sbit   GF0     =    PCON^2;
sbit   PD      =    PCON^1;
sbit   IDL     =    PCON^0;
sfr    TCON    =    0x88;
sbit   TF1     =    TCON^7;
sbit   TR1     =    TCON^6;
sbit   TF0     =    TCON^5;
sbit   TR0     =    TCON^4;
sbit   IE1     =    TCON^3;
sbit   IT1     =    TCON^2;
sbit   IE0     =    TCON^1;
```

sbit	IT0	=	TCON^0;
sfr	TMOD	=	0x89;
sbit	T1_GATE	=	TMOD^7;
sbit	T1_CT	=	TMOD^6;
sbit	T1_M1	=	TMOD^5;
sbit	T1_M0	=	TMOD^4;
sbit	T0_GATE	=	TMOD^3;
sbit	T0_CT	=	TMOD^2;
sbit	T0_M1	=	TMOD^1;
sbit	T0_M0	=	TMOD^0;
sfr	TL0	=	0x8a;
sfr	TL1	=	0x8b;
sfr	TH0	=	0x8c;
sfr	TH1	=	0x8d;
sfr	AUXR	=	0x8e;
sbit	T0x12	=	AUXR^7;
sbit	T1x12	=	AUXR^6;
sbit	S1M0x6	=	AUXR^5;
sbit	T2R	=	AUXR^4;
sbit	T2_CT	=	AUXR^3;
sbit	T2x12	=	AUXR^2;
sbit	EXTRAM	=	AUXR^1;
sbit	S1BRT	=	AUXR^0;
sfr	INTCLKO	=	0x8f;
sbit	EX4	=	INTCLKO^6;
sbit	EX3	=	INTCLKO^5;
sbit	EX2	=	INTCLKO^4;
sbit	T2CLKO	=	INTCLKO^2;
sbit	T1CLKO	=	INTCLKO^1;
sbit	T0CLKO	=	INTCLKO^0;
sfr	P1	=	0x90;
sbit	P10	=	P1^0;
sbit	P11	=	P1^1;
sbit	P12	=	P1^2;
sbit	P13	=	P1^3;
sbit	P14	=	P1^4;
sbit	P15	=	P1^5;
sbit	P16	=	P1^6;
sbit	P17	=	P1^7;
sfr	P1M1	=	0x91;
sfr	P1M0	=	0x92;
sfr	P0M1	=	0x93;
sfr	P0M0	=	0x94;
sfr	P2M1	=	0x95;
sfr	P2M0	=	0x96;
sfr	AUXR2	=	0x97;



sbit	CANSEL	=	AUXR2^3;
sbit	CAN2EN	=	AUXR2^2;
sbit	CANEN	=	AUXR2^1;
sbit	LINEN	=	AUXR2^0;
sfr	SCON	=	0x98;
sbit	SM0	=	SCON^7;
sbit	SM1	=	SCON^6;
sbit	SM2	=	SCON^5;
sbit	REN	=	SCON^4;
sbit	TB8	=	SCON^3;
sbit	RB8	=	SCON^2;
sbit	TI	=	SCON^1;
sbit	RI	=	SCON^0;
sfr	SBUF	=	0x99;
sfr	S2CON	=	0x9a;
sbit	S2SM0	=	S2CON^7;
sbit	S2SM1	=	S2CON^6;
sbit	S2SM2	=	S2CON^5;
sbit	S2REN	=	S2CON^4;
sbit	S2TB8	=	S2CON^3;
sbit	S2RB8	=	S2CON^2;
sbit	S2TI	=	S2CON^1;
sbit	S2RI	=	S2CON^0;
sfr	S2BUF	=	0x9b;
sfr	IRCBAND	=	0x9d;
sbit	USBCKS	=	IRCBAND^7;
sbit	USBCKS2	=	IRCBAND^6;
sbit	HIRCSEL1	=	IRCBAND^1;
sbit	HIRCSEL0	=	IRCBAND^0;
sfr	LIRTRIM	=	0x9e;
sfr	IRTRIM	=	0x9f;
sfr	P2	=	0xa0;
sbit	P20	=	P2^0;
sbit	P21	=	P2^1;
sbit	P22	=	P2^2;
sbit	P23	=	P2^3;
sbit	P24	=	P2^4;
sbit	P25	=	P2^5;
sbit	P26	=	P2^6;
sbit	P27	=	P2^7;
sfr	BUS_SPEED	=	0xa1;
sfr	P_SW1	=	0xa2;
sbit	S1_S1	=	P_SW1^7;
sbit	S1_S0	=	P_SW1^6;
sbit	CAN_S1	=	P_SW1^5;
sbit	CAN_S0	=	P_SW1^4;

sbit	SPI_S1	=	P_SW1^3;
sbit	SPI_S0	=	P_SW1^2;
sbit	LIN_S1	=	P_SW1^1;
sbit	LIN_S0	=	P_SW1^0;
sfr	V33TRIM	=	0xa3;
sfr	BGTRIM	=	0xa5;
sfr	VRTRIM	=	0xa6;
sfr	IE	=	0xa8;
sbit	EA	=	IE^7;
sbit	ELVD	=	IE^6;
sbit	EADC	=	IE^5;
sbit	ES	=	IE^4;
sbit	ET1	=	IE^3;
sbit	EX1	=	IE^2;
sbit	ET0	=	IE^1;
sbit	EX0	=	IE^0;
sfr	SADDR	=	0xa9;
sfr	WKTCL	=	0xaa;
sfr	WKTCH	=	0xab;
sfr	S3CON	=	0xac;
sbit	S3SM0	=	S3CON^7;
sbit	S3ST3	=	S3CON^6;
sbit	S3SM2	=	S3CON^5;
sbit	S3REN	=	S3CON^4;
sbit	S3TB8	=	S3CON^3;
sbit	S3RB8	=	S3CON^2;
sbit	S3TI	=	S3CON^1;
sbit	S3RI	=	S3CON^0;
sfr	S3BUF	=	0xad;
sfr	TA	=	0xae;
sfr	IE2	=	0xaf;
sbit	EUSB	=	IE2^7;
sbit	ET4	=	IE2^6;
sbit	ET3	=	IE2^5;
sbit	ES4	=	IE2^4;
sbit	ES3	=	IE2^3;
sbit	ET2	=	IE2^2;
sbit	ESPI	=	IE2^1;
sbit	ES2	=	IE2^0;
sfr	P3	=	0xb0;
sbit	P30	=	P3^0;
sbit	P31	=	P3^1;
sbit	P32	=	P3^2;
sbit	P33	=	P3^3;
sbit	P34	=	P3^4;
sbit	P35	=	P3^5;

sbit	P36	=	P3 <sup>6</sup> ;
sbit	P37	=	P3 <sup>7</sup> ;
sfr	P3M1	=	0xb1;
sfr	P3M0	=	0xb2;
sfr	P4M1	=	0xb3;
sfr	P4M0	=	0xb4;
sfr	IP2	=	0xb5;
sbit	PUSB	=	IP2 <sup>7</sup> ;
sbit	PI2C	=	IP2 <sup>6</sup> ;
sbit	PCMP	=	IP2 <sup>5</sup> ;
sbit	PX4	=	IP2 <sup>4</sup> ;
sbit	PPWMB	=	IP2 <sup>3</sup> ;
sbit	PPWMA	=	IP2 <sup>2</sup> ;
sbit	PSPI	=	IP2 <sup>1</sup> ;
sbit	PS2	=	IP2 <sup>0</sup> ;
sfr	IP2H	=	0xb6;
sbit	PUSBH	=	IP2H <sup>7</sup> ;
sbit	PI2CH	=	IP2H <sup>6</sup> ;
sbit	PCMPH	=	IP2H <sup>5</sup> ;
sbit	PX4H	=	IP2H <sup>4</sup> ;
sbit	PPWMBH	=	IP2H <sup>3</sup> ;
sbit	PPWMAH	=	IP2H <sup>2</sup> ;
sbit	PSPIH	=	IP2H <sup>1</sup> ;
sbit	PS2H	=	IP2H <sup>0</sup> ;
sfr	IPH	=	0xb7;
sbit	PLVDH	=	IPH <sup>6</sup> ;
sbit	PADCH	=	IPH <sup>5</sup> ;
sbit	PSH	=	IPH <sup>4</sup> ;
sbit	PT1H	=	IPH <sup>3</sup> ;
sbit	PX1H	=	IPH <sup>2</sup> ;
sbit	PT0H	=	IPH <sup>1</sup> ;
sbit	PX0H	=	IPH <sup>0</sup> ;
sfr	IP	=	0xb8;
sbit	PLVD	=	IP <sup>6</sup> ;
sbit	PADC	=	IP <sup>5</sup> ;
sbit	PS	=	IP <sup>4</sup> ;
sbit	PT1	=	IP <sup>3</sup> ;
sbit	PX1	=	IP <sup>2</sup> ;
sbit	PT0	=	IP <sup>1</sup> ;
sbit	PX0	=	IP <sup>0</sup> ;
sfr	SADEN	=	0xb9;
sfr	P_SW2	=	0xba;
sbit	EAXFR	=	P_SW2 <sup>7</sup> ;
sbit	I2C_S1	=	P_SW2 <sup>5</sup> ;
sbit	I2C_S0	=	P_SW2 <sup>4</sup> ;
sbit	CMPO_S	=	P_SW2 <sup>3</sup> ;

sbit	S4_S	=	P_SW2^2;
sbit	S3_S	=	P_SW2^1;
sbit	S2_S	=	P_SW2^0;
sfr	P_SW3	=	0xbb;
sbit	I2S_S1	=	P_SW3^7;
sbit	I2S_S0	=	P_SW3^6;
sbit	S2SPI_S1	=	P_SW3^5;
sbit	S2SPI_S0	=	P_SW3^4;
sbit	S1SPI_S1	=	P_SW3^3;
sbit	S1SPI_S0	=	P_SW3^2;
sbit	CAN2_S1	=	P_SW3^1;
sbit	CAN2_S0	=	P_SW3^0;
sfr	ADC_CONTR	=	0xbc;
sbit	ADC_POWER	=	ADC_CONTR^7;
sbit	ADC_START	=	ADC_CONTR^6;
sbit	ADC_FLAG	=	ADC_CONTR^5;
sbit	ADC_EPWMT	=	ADC_CONTR^4;
sfr	ADC_RES	=	0xbd;
sfr	ADC_RESL	=	0xbe;
sfr	P4	=	0xc0;
sbit	P40	=	P4^0;
sbit	P41	=	P4^1;
sbit	P42	=	P4^2;
sbit	P43	=	P4^3;
sbit	P44	=	P4^4;
sbit	P45	=	P4^5;
sbit	P46	=	P4^6;
sbit	P47	=	P4^7;
sfr	WDT_CONTR	=	0xc1;
sbit	WDT_FLAG	=	WDT_CONTR^7;
sbit	EN_WDT	=	WDT_CONTR^5;
sbit	CLR_WDT	=	WDT_CONTR^4;
sbit	IDL_WDT	=	WDT_CONTR^3;
sfr	IAP_DATA	=	0xc2;
sfr	IAP_ADDRH	=	0xc3;
sfr	IAP_ADDRL	=	0xc4;
sfr	IAP_CMD	=	0xc5;
sfr	IAP_TRIG	=	0xc6;
sfr	IAP_CONTR	=	0xc7;
sbit	IAPEN	=	IAP_CONTR^7;
sbit	SWBS	=	IAP_CONTR^6;
sbit	SWRST	=	IAP_CONTR^5;
sbit	CMD_FAIL	=	IAP_CONTR^4;
sfr	P5	=	0xc8;
sbit	P50	=	P5^0;
sbit	P51	=	P5^1;

sbit	P52	=	P5^2;
sbit	P53	=	P5^3;
sbit	P54	=	P5^4;
sbit	P55	=	P5^5;
sbit	P56	=	P5^6;
sbit	P57	=	P5^7;
sfr	P5M1	=	0xc9;
sfr	P5M0	=	0xca;
sfr	P6M1	=	0xcb;
sfr	P6M0	=	0xcc;
sfr	SPSTAT	=	0xcd;
sbit	SPIF	=	SPSTAT^7;
sbit	WCOL	=	SPSTAT^6;
sfr	SPCTL	=	0xce;
sbit	SSIG	=	SPCTL^7;
sbit	SPEN	=	SPCTL^6;
sbit	DORD	=	SPCTL^5;
sbit	MSTR	=	SPCTL^4;
sbit	CPOL	=	SPCTL^3;
sbit	CPHA	=	SPCTL^2;
sbit	SPR1	=	SPCTL^1;
sbit	SPR0	=	SPCTL^0;
sfr	SPDAT	=	0xcf;
sfr	PSW	=	0xd0;
sbit	CY	=	PSW^7;
sbit	AC	=	PSW^6;
sbit	F0	=	PSW^5;
sbit	RS1	=	PSW^4;
sbit	RS0	=	PSW^3;
sbit	OV	=	PSW^2;
sbit	P	=	PSW^0;
sfr	PSW1	=	0xd1;
sfr	T4H	=	0xd2;
sfr	T4L	=	0xd3;
sfr	T3H	=	0xd4;
sfr	T3L	=	0xd5;
sfr	T2H	=	0xd6;
sfr	T2L	=	0xd7;
sfr	USBCLK	=	0xdc;
sfr	T4T3M	=	0xdd;
sbit	T4R	=	T4T3M^7;
sbit	T4_CT	=	T4T3M^6;
sbit	T4x12	=	T4T3M^5;
sbit	T4CLKO	=	T4T3M^4;
sbit	T3R	=	T4T3M^3;
sbit	T3_CT	=	T4T3M^2;

sbit	T3x12	=	T4T3M <sup>1</sup> ;
sbit	T3CLKO	=	T4T3M <sup>0</sup> ;
sfr	ADCCFG	=	0xde;
sbit	RESFMT	=	ADCCFG <sup>5</sup> ;
sfr	IP3	=	0xdf;
sbit	PI2S	=	IP3 <sup>3</sup> ;
sbit	PRTC	=	IP3 <sup>2</sup> ;
sbit	PS4	=	IP3 <sup>1</sup> ;
sbit	PS3	=	IP3 <sup>0</sup> ;
sfr	ACC	=	0xe0;
sfr	P7M1	=	0xe1;
sfr	P7M0	=	0xe2;
sfr	DPS	=	0xe3;
sfr	CMPCR1	=	0xe6;
sbit	CMPEN	=	CMPCR1 <sup>7</sup> ;
sbit	CMPIF	=	CMPCR1 <sup>6</sup> ;
sbit	PIE	=	CMPCR1 <sup>5</sup> ;
sbit	NIE	=	CMPCR1 <sup>4</sup> ;
sbit	CMPOE	=	CMPCR1 <sup>1</sup> ;
sbit	COMPRES	=	CMPCR1 <sup>0</sup> ;
sfr	CMPCR2	=	0xe7;
sbit	INVCMPPO	=	CMPCR2 <sup>7</sup> ;
sbit	DISFLT	=	CMPCR2 <sup>6</sup> ;
sfr	P6	=	0xe8;
sbit	P60	=	P6 <sup>0</sup> ;
sbit	P61	=	P6 <sup>1</sup> ;
sbit	P62	=	P6 <sup>2</sup> ;
sbit	P63	=	P6 <sup>3</sup> ;
sbit	P64	=	P6 <sup>4</sup> ;
sbit	P65	=	P6 <sup>5</sup> ;
sbit	P66	=	P6 <sup>6</sup> ;
sbit	P67	=	P6 <sup>7</sup> ;
sfr	WTST	=	0xe9;
sfr	CKCON	=	0xea;
sfr	MXAX	=	0xeb;
sfr	USBDAT	=	0xec;
sfr	DMAIR	=	0xed;
sfr	IP3H	=	0xee;
sbit	PI2SH	=	IP3H <sup>3</sup> ;
sbit	PRTCH	=	IP3H <sup>2</sup> ;
sbit	PS4H	=	IP3H <sup>1</sup> ;
sbit	PS3H	=	IP3H <sup>0</sup> ;
sfr	AUXINTIF	=	0xef;
sbit	INT4IF	=	AUXINTIF <sup>6</sup> ;
sbit	INT3IF	=	AUXINTIF <sup>5</sup> ;
sbit	INT2IF	=	AUXINTIF <sup>4</sup> ;

sbit	T4IF	=	AUXINTIF <sup>2</sup> ;
sbit	T3IF	=	AUXINTIF <sup>1</sup> ;
sbit	T2IF	=	AUXINTIF <sup>0</sup> ;
sfr	B	=	0xf0;
sfr	CANICR	=	0xf1;
sbit	PCAN2H	=	CANICR <sup>7</sup> ;
sbit	CAN2IF	=	CANICR <sup>6</sup> ;
sbit	CAN2IE	=	CANICR <sup>5</sup> ;
sbit	PCAN2L	=	CANICR <sup>4</sup> ;
sbit	PCANH	=	CANICR <sup>3</sup> ;
sbit	CANIF	=	CANICR <sup>2</sup> ;
sbit	CANIE	=	CANICR <sup>1</sup> ;
sbit	PCANL	=	CANICR <sup>0</sup> ;
sfr	USBCON	=	0xf4;
sbit	ENUSB	=	USBCON <sup>7</sup> ;
sbit	USBRST	=	USBCON <sup>6</sup> ;
sbit	PS2M	=	USBCON <sup>5</sup> ;
sbit	PUEN	=	USBCON <sup>4</sup> ;
sbit	PDEN	=	USBCON <sup>3</sup> ;
sbit	DFREC	=	USBCON <sup>2</sup> ;
sbit	DP	=	USBCON <sup>1</sup> ;
sbit	DM	=	USBCON <sup>0</sup> ;
sfr	IAP_TPS	=	0xf5;
sfr	IAP_ADDRE	=	0xf6;
sfr	ICHECR	=	0xf7;
sfr	P7	=	0xf8;
sbit	P70	=	P7 <sup>0</sup> ;
sbit	P71	=	P7 <sup>1</sup> ;
sbit	P72	=	P7 <sup>2</sup> ;
sbit	P73	=	P7 <sup>3</sup> ;
sbit	P74	=	P7 <sup>4</sup> ;
sbit	P75	=	P7 <sup>5</sup> ;
sbit	P76	=	P7 <sup>6</sup> ;
sbit	P77	=	P7 <sup>7</sup> ;
sfr	LINICR	=	0xf9;
sbit	PLINH	=	LINICR <sup>3</sup> ;
sbit	LINIF	=	LINICR <sup>2</sup> ;
sbit	LINIE	=	LINICR <sup>1</sup> ;
sbit	PLINL	=	LINICR <sup>0</sup> ;
sfr	LINAR	=	0xfa;
sfr	LINDR	=	0xfb;
sfr	USBADR	=	0xfc;
sfr	S4CON	=	0xfd;
sbit	S4SM0	=	S4CON <sup>7</sup> ;
sbit	S4ST4	=	S4CON <sup>6</sup> ;
sbit	S4SM2	=	S4CON <sup>5</sup> ;

```

sbit    S4REN    =    S4CON^4;
sbit    S4TB8    =    S4CON^3;
sbit    S4RB8    =    S4CON^2;
sbit    S4TI     =    S4CON^1;
sbit    S4RI     =    S4CON^0;
sfr     S4BUF    =    0xfe;
sfr     RSTCFG   =    0xff;
sbit    ENLVR    =    RSTCFG^6;
sbit    P54RST   =    RSTCFG^4;

```

```

//如下特殊功能寄存器位于扩展 RAM 区域
//访问这些寄存器,需先将 EAXFR 设置为 1,才可正常读写
//  EAXFR = 1;
//或者
//  P_SW2 |= 0x80;

```

```

////////////////////////////////////
//7E:FF00H-7E:FFFFH
////////////////////////////////////

```

```

////////////////////////////////////
//7E:FE00H-7E:FEFFH
////////////////////////////////////

```

```

#define CLKSEL      (*(unsigned char volatile far *)0x7efe00)
#define CLKDIV      (*(unsigned char volatile far *)0x7efe01)
#define HIRCCR      (*(unsigned char volatile far *)0x7efe02)
#define XOSCCR      (*(unsigned char volatile far *)0x7efe03)
#define IRC32KCR    (*(unsigned char volatile far *)0x7efe04)
#define MCLKOCR     (*(unsigned char volatile far *)0x7efe05)
#define IRCDB       (*(unsigned char volatile far *)0x7efe06)
#define IRC48MCR    (*(unsigned char volatile far *)0x7efe07)
#define X32KCR      (*(unsigned char volatile far *)0x7efe08)
#define IRC48ATRIM  (*(unsigned char volatile far *)0x7efe09)
#define IRC48BTRIM  (*(unsigned char volatile far *)0x7efe0a)
#define HSCLKDIV    (*(unsigned char volatile far *)0x7efe0b)

#define P0PU        (*(unsigned char volatile far *)0x7efe10)
#define P1PU        (*(unsigned char volatile far *)0x7efe11)
#define P2PU        (*(unsigned char volatile far *)0x7efe12)
#define P3PU        (*(unsigned char volatile far *)0x7efe13)
#define P4PU        (*(unsigned char volatile far *)0x7efe14)
#define P5PU        (*(unsigned char volatile far *)0x7efe15)
#define P6PU        (*(unsigned char volatile far *)0x7efe16)

```



```
#define P7PU (* (unsigned char volatile far *)0x7efe17)
#define P0NCS (* (unsigned char volatile far *)0x7efe18)
#define P1NCS (* (unsigned char volatile far *)0x7efe19)
#define P2NCS (* (unsigned char volatile far *)0x7efe1a)
#define P3NCS (* (unsigned char volatile far *)0x7efe1b)
#define P4NCS (* (unsigned char volatile far *)0x7efe1c)
#define P5NCS (* (unsigned char volatile far *)0x7efe1d)
#define P6NCS (* (unsigned char volatile far *)0x7efe1e)
#define P7NCS (* (unsigned char volatile far *)0x7efe1f)
#define P0SR (* (unsigned char volatile far *)0x7efe20)
#define P1SR (* (unsigned char volatile far *)0x7efe21)
#define P2SR (* (unsigned char volatile far *)0x7efe22)
#define P3SR (* (unsigned char volatile far *)0x7efe23)
#define P4SR (* (unsigned char volatile far *)0x7efe24)
#define P5SR (* (unsigned char volatile far *)0x7efe25)
#define P6SR (* (unsigned char volatile far *)0x7efe26)
#define P7SR (* (unsigned char volatile far *)0x7efe27)
#define P0DR (* (unsigned char volatile far *)0x7efe28)
#define P1DR (* (unsigned char volatile far *)0x7efe29)
#define P2DR (* (unsigned char volatile far *)0x7efe2a)
#define P3DR (* (unsigned char volatile far *)0x7efe2b)
#define P4DR (* (unsigned char volatile far *)0x7efe2c)
#define P5DR (* (unsigned char volatile far *)0x7efe2d)
#define P6DR (* (unsigned char volatile far *)0x7efe2e)
#define P7DR (* (unsigned char volatile far *)0x7efe2f)
#define P0IE (* (unsigned char volatile far *)0x7efe30)
#define P1IE (* (unsigned char volatile far *)0x7efe31)
#define P2IE (* (unsigned char volatile far *)0x7efe32)
#define P3IE (* (unsigned char volatile far *)0x7efe33)
#define P4IE (* (unsigned char volatile far *)0x7efe34)
#define P5IE (* (unsigned char volatile far *)0x7efe35)
#define P6IE (* (unsigned char volatile far *)0x7efe36)
#define P7IE (* (unsigned char volatile far *)0x7efe37)

#define LCMIFCFG (* (unsigned char volatile far *)0x7efe50)
#define LCMIFCFG2 (* (unsigned char volatile far *)0x7efe51)
#define LCMIFCR (* (unsigned char volatile far *)0x7efe52)
#define LCMIFSTA (* (unsigned char volatile far *)0x7efe53)
#define LCMIFDATL (* (unsigned char volatile far *)0x7efe54)
#define LCMIFDATH (* (unsigned char volatile far *)0x7efe55)

#define RTCCR (* (unsigned char volatile far *)0x7efe60)
#define RTCCFG (* (unsigned char volatile far *)0x7efe61)
#define RTCIEN (* (unsigned char volatile far *)0x7efe62)
#define RTCIF (* (unsigned char volatile far *)0x7efe63)
#define ALAHOURL (* (unsigned char volatile far *)0x7efe64)
```

```
#define ALAMIN (* (unsigned char volatile far *)0x7efe65)
#define ALASEC (* (unsigned char volatile far *)0x7efe66)
#define ALASSEC (* (unsigned char volatile far *)0x7efe67)
#define INIYEAR (* (unsigned char volatile far *)0x7efe68)
#define INIMONTH (* (unsigned char volatile far *)0x7efe69)
#define INIDAY (* (unsigned char volatile far *)0x7efe6a)
#define INIHOURL (* (unsigned char volatile far *)0x7efe6b)
#define INIMIN (* (unsigned char volatile far *)0x7efe6c)
#define INISEC (* (unsigned char volatile far *)0x7efe6d)
#define INISSEC (* (unsigned char volatile far *)0x7efe6e)
#define YEAR (* (unsigned char volatile far *)0x7efe70)
#define MONTH (* (unsigned char volatile far *)0x7efe71)
#define DAY (* (unsigned char volatile far *)0x7efe72)
#define HOUR (* (unsigned char volatile far *)0x7efe73)
#define MIN (* (unsigned char volatile far *)0x7efe74)
#define SEC (* (unsigned char volatile far *)0x7efe75)
#define SSEC (* (unsigned char volatile far *)0x7efe76)

#define I2CCFG (* (unsigned char volatile far *)0x7efe80)
#define ENI2C 0x80
#define I2CMASTER 0x40
#define I2CSLAVE 0x00
#define I2CMSCR (* (unsigned char volatile far *)0x7efe81)
#define EMSI 0x80
#define MS_IDLE 0x00
#define MS_START 0x01
#define MS_SENDDAT 0x02
#define MS_RECVACK 0x03
#define MS_RECVDAT 0x04
#define MS_SENDACK 0x05
#define MS_STOP 0x06
#define MS_START_SENDDAT_RECVACK 0x09
#define MS_SENDDAT_RECVACK 0x0a
#define MS_RECVDAT_SENDACK 0x0b
#define MS_RECVDAT_SEDNACK 0x0c
#define I2CMSST (* (unsigned char volatile far *)0x7efe82)
#define MSBUSY 0x80
#define MSIF 0x40
#define MSACKI 0x02
#define MSACKO 0x01
#define I2CSLCR (* (unsigned char volatile far *)0x7efe83)
#define ESTAI 0x40
#define ERXI 0x20
#define ETXI 0x10
#define ESTOI 0x08
#define SLRST 0x01
```

```
#define I2CSLST          (*(unsigned char volatile far *)0x7efe84)
#define SLBUSY          0x80
#define STAIF           0x40
#define RXIF            0x20
#define TXIF            0x10
#define STOIF           0x08
#define TXING           0x04
#define SLACKI          0x02
#define SLACKO          0x01
#define I2CSLADR        (*(unsigned char volatile far *)0x7efe85)
#define I2CTXD          (*(unsigned char volatile far *)0x7efe86)
#define I2CRXD          (*(unsigned char volatile far *)0x7efe87)
#define I2CMSAUX        (*(unsigned char volatile far *)0x7efe88)
#define WDTA            0x01

#define SPFUNC          (*(unsigned char volatile far *)0x7efe98)
#define RSTFLAG         (*(unsigned char volatile far *)0x7efe99)
#define RSTCR0          (*(unsigned char volatile far *)0x7efe9a)
#define RSTCR1          (*(unsigned char volatile far *)0x7efe9b)
#define RSTCR2          (*(unsigned char volatile far *)0x7efe9c)
#define RSTCR3          (*(unsigned char volatile far *)0x7efe9d)
#define RSTCR4          (*(unsigned char volatile far *)0x7efe9e)
#define RSTCR5          (*(unsigned char volatile far *)0x7efe9f)

#define TM0PS           (*(unsigned char volatile far *)0x7efea0)
#define TM1PS           (*(unsigned char volatile far *)0x7efea1)
#define TM2PS           (*(unsigned char volatile far *)0x7efea2)
#define TM3PS           (*(unsigned char volatile far *)0x7efea3)
#define TM4PS           (*(unsigned char volatile far *)0x7efea4)
#define ADCTIM          (*(unsigned char volatile far *)0x7efea8)
#define T3T4PS         (*(unsigned char volatile far *)0x7efead)
#define ADCEXCFG        (*(unsigned char volatile far *)0x7efead)
#define CMPEXCFG        (*(unsigned char volatile far *)0x7efeaef)

#define PWMA_ETRPS      (*(unsigned char volatile far *)0x7efeb0)
#define PWMA_ENO        (*(unsigned char volatile far *)0x7efeb1)
#define PWMA_PS         (*(unsigned char volatile far *)0x7efeb2)
#define PWMA_IOAUX      (*(unsigned char volatile far *)0x7efeb3)
#define PWMB_ETRPS      (*(unsigned char volatile far *)0x7efeb4)
#define PWMB_ENO        (*(unsigned char volatile far *)0x7efeb5)
#define PWMB_PS         (*(unsigned char volatile far *)0x7efeb6)
#define PWMB_IOAUX      (*(unsigned char volatile far *)0x7efeb7)
#define CANAR           (*(unsigned char volatile far *)0x7efebb)
#define CANDR           (*(unsigned char volatile far *)0x7efebc)
#define PWMA_CR1        (*(unsigned char volatile far *)0x7efec0)
#define PWMA_CR2        (*(unsigned char volatile far *)0x7efec1)
```

```
#define PWMA_SMCR      (*(unsigned char volatile far *)0x7efec2)
#define PWMA_ETR      (*(unsigned char volatile far *)0x7efec3)
#define PWMA_IER      (*(unsigned char volatile far *)0x7efec4)
#define PWMA_SR1      (*(unsigned char volatile far *)0x7efec5)
#define PWMA_SR2      (*(unsigned char volatile far *)0x7efec6)
#define PWMA_EGR      (*(unsigned char volatile far *)0x7efec7)
#define PWMA_CCMR1    (*(unsigned char volatile far *)0x7efec8)
#define PWMA_CCMR2    (*(unsigned char volatile far *)0x7efec9)
#define PWMA_CCMR3    (*(unsigned char volatile far *)0x7efeca)
#define PWMA_CCMR4    (*(unsigned char volatile far *)0x7efecb)
#define PWMA_CCER1    (*(unsigned char volatile far *)0x7efecc)
#define PWMA_CCER2    (*(unsigned char volatile far *)0x7efecd)
#define PWMA_CNTRH    (*(unsigned char volatile far *)0x7efece)
#define PWMA_CNTRL    (*(unsigned char volatile far *)0x7efecf)
#define PWMA_PSCRH    (*(unsigned char volatile far *)0x7efed0)
#define PWMA_PSCRL    (*(unsigned char volatile far *)0x7efed1)
#define PWMA_ARRH     (*(unsigned char volatile far *)0x7efed2)
#define PWMA_ARRL     (*(unsigned char volatile far *)0x7efed3)
#define PWMA_RCR      (*(unsigned char volatile far *)0x7efed4)
#define PWMA_CCR1H    (*(unsigned char volatile far *)0x7efed5)
#define PWMA_CCR1L    (*(unsigned char volatile far *)0x7efed6)
#define PWMA_CCR2H    (*(unsigned char volatile far *)0x7efed7)
#define PWMA_CCR2L    (*(unsigned char volatile far *)0x7efed8)
#define PWMA_CCR3H    (*(unsigned char volatile far *)0x7efed9)
#define PWMA_CCR3L    (*(unsigned char volatile far *)0x7efeda)
#define PWMA_CCR4H    (*(unsigned char volatile far *)0x7efedb)
#define PWMA_CCR4L    (*(unsigned char volatile far *)0x7efedc)
#define PWMA_BKR      (*(unsigned char volatile far *)0x7efedd)
#define PWMA_DTR      (*(unsigned char volatile far *)0x7efede)
#define PWMA_OISR     (*(unsigned char volatile far *)0x7efedf)
#define PWMB_CR1      (*(unsigned char volatile far *)0x7efee0)
#define PWMB_CR2      (*(unsigned char volatile far *)0x7efee1)
#define PWMB_SMCR     (*(unsigned char volatile far *)0x7efee2)
#define PWMB_ETR      (*(unsigned char volatile far *)0x7efee3)
#define PWMB_IER      (*(unsigned char volatile far *)0x7efee4)
#define PWMB_SR1      (*(unsigned char volatile far *)0x7efee5)
#define PWMB_SR2      (*(unsigned char volatile far *)0x7efee6)
#define PWMB_EGR      (*(unsigned char volatile far *)0x7efee7)
#define PWMB_CCMR1    (*(unsigned char volatile far *)0x7efee8)
#define PWMB_CCMR2    (*(unsigned char volatile far *)0x7efee9)
#define PWMB_CCMR3    (*(unsigned char volatile far *)0x7efeea)
#define PWMB_CCMR4    (*(unsigned char volatile far *)0x7efeeb)
#define PWMB_CCER1    (*(unsigned char volatile far *)0x7efeec)
#define PWMB_CCER2    (*(unsigned char volatile far *)0x7efeed)
#define PWMB_CNTRH    (*(unsigned char volatile far *)0x7efeee)
#define PWMB_CNTRL    (*(unsigned char volatile far *)0x7efeef)
```

```
#define PWMB_PSCRH      (*(unsigned char volatile far *)0x7efef0)
#define PWMB_PSCR      (*(unsigned char volatile far *)0x7efef1)
#define PWMB_ARRH      (*(unsigned char volatile far *)0x7efef2)
#define PWMB_ARRL      (*(unsigned char volatile far *)0x7efef3)
#define PWMB_RCR        (*(unsigned char volatile far *)0x7efef4)
#define PWMB_CCR5H     (*(unsigned char volatile far *)0x7efef5)
#define PWMB_CCR5L     (*(unsigned char volatile far *)0x7efef6)
#define PWMB_CCR6H     (*(unsigned char volatile far *)0x7efef7)
#define PWMB_CCR6L     (*(unsigned char volatile far *)0x7efef8)
#define PWMB_CCR7H     (*(unsigned char volatile far *)0x7efef9)
#define PWMB_CCR7L     (*(unsigned char volatile far *)0x7efefa)
#define PWMB_CCR8H     (*(unsigned char volatile far *)0x7efefb)
#define PWMB_CCR8L     (*(unsigned char volatile far *)0x7efefc)
#define PWMB_BKR        (*(unsigned char volatile far *)0x7efefd)
#define PWMB_DTR        (*(unsigned char volatile far *)0x7efefe)
#define PWMB_OISR      (*(unsigned char volatile far *)0x7efeff)
```

```
////////////////////////////////////
```

```
//7E:FD00H-7E:FDFFH
```

```
////////////////////////////////////
```

```
#define PWM2_OISR      (*(unsigned char volatile far *)0x7efeff)

#define P0INTE        (*(unsigned char volatile far *)0x7efd00)
#define P1INTE        (*(unsigned char volatile far *)0x7efd01)
#define P2INTE        (*(unsigned char volatile far *)0x7efd02)
#define P3INTE        (*(unsigned char volatile far *)0x7efd03)
#define P4INTE        (*(unsigned char volatile far *)0x7efd04)
#define P5INTE        (*(unsigned char volatile far *)0x7efd05)
#define P6INTE        (*(unsigned char volatile far *)0x7efd06)
#define P7INTE        (*(unsigned char volatile far *)0x7efd07)
#define P0INTF        (*(unsigned char volatile far *)0x7efd10)
#define P1INTF        (*(unsigned char volatile far *)0x7efd11)
#define P2INTF        (*(unsigned char volatile far *)0x7efd12)
#define P3INTF        (*(unsigned char volatile far *)0x7efd13)
#define P4INTF        (*(unsigned char volatile far *)0x7efd14)
#define P5INTF        (*(unsigned char volatile far *)0x7efd15)
#define P6INTF        (*(unsigned char volatile far *)0x7efd16)
#define P7INTF        (*(unsigned char volatile far *)0x7efd17)
#define P0IM0         (*(unsigned char volatile far *)0x7efd20)
#define P1IM0         (*(unsigned char volatile far *)0x7efd21)
#define P2IM0         (*(unsigned char volatile far *)0x7efd22)
#define P3IM0         (*(unsigned char volatile far *)0x7efd23)
#define P4IM0         (*(unsigned char volatile far *)0x7efd24)
#define P5IM0         (*(unsigned char volatile far *)0x7efd25)
#define P6IM0         (*(unsigned char volatile far *)0x7efd26)
#define P7IM0         (*(unsigned char volatile far *)0x7efd27)
```

```
#define P0IM1          (*(unsigned char volatile far *)0x7efd30)
#define P1IM1          (*(unsigned char volatile far *)0x7efd31)
#define P2IM1          (*(unsigned char volatile far *)0x7efd32)
#define P3IM1          (*(unsigned char volatile far *)0x7efd33)
#define P4IM1          (*(unsigned char volatile far *)0x7efd34)
#define P5IM1          (*(unsigned char volatile far *)0x7efd35)
#define P6IM1          (*(unsigned char volatile far *)0x7efd36)
#define P7IM1          (*(unsigned char volatile far *)0x7efd37)
#define P0WKUE         (*(unsigned char volatile far *)0x7efd40)
#define P1WKUE         (*(unsigned char volatile far *)0x7efd41)
#define P2WKUE         (*(unsigned char volatile far *)0x7efd42)
#define P3WKUE         (*(unsigned char volatile far *)0x7efd43)
#define P4WKUE         (*(unsigned char volatile far *)0x7efd44)
#define P5WKUE         (*(unsigned char volatile far *)0x7efd45)
#define P6WKUE         (*(unsigned char volatile far *)0x7efd46)
#define P7WKUE         (*(unsigned char volatile far *)0x7efd47)

#define PIN_IP         (*(unsigned char volatile far *)0x7efd60)
#define PIN_IPH        (*(unsigned char volatile far *)0x7efd61)

#define S2CFG          (*(unsigned char volatile far *)0x7efdb4)
#define S2ADDR         (*(unsigned char volatile far *)0x7efdb5)
#define S2ADEN         (*(unsigned char volatile far *)0x7efdb6)
#define USARTCR1       (*(unsigned char volatile far *)0x7efdc0)
#define USARTCR2       (*(unsigned char volatile far *)0x7efdc1)
#define USARTCR3       (*(unsigned char volatile far *)0x7efdc2)
#define USARTCR4       (*(unsigned char volatile far *)0x7efdc3)
#define USARTCR5       (*(unsigned char volatile far *)0x7efdc4)
#define USARTGTR       (*(unsigned char volatile far *)0x7efdc5)
#define USARTBRH       (*(unsigned char volatile far *)0x7efdc6)
#define USARTBRL       (*(unsigned char volatile far *)0x7efdc7)
#define USART2CR1      (*(unsigned char volatile far *)0x7efdc8)
#define USART2CR2      (*(unsigned char volatile far *)0x7efdc9)
#define USART2CR3      (*(unsigned char volatile far *)0x7efdca)
#define USART2CR4      (*(unsigned char volatile far *)0x7efdcb)
#define USART2CR5      (*(unsigned char volatile far *)0x7efdcc)
#define USART2GTR      (*(unsigned char volatile far *)0x7efdcd)
#define USART2BRH      (*(unsigned char volatile far *)0x7efdce)
#define USART2BRL      (*(unsigned char volatile far *)0x7efdcf)

#define CHIPID         ((unsigned char volatile far *)0x7efde0)

#define CHIPID0        (*(unsigned char volatile far *)0x7efde0)
#define CHIPID1        (*(unsigned char volatile far *)0x7efde1)
#define CHIPID2        (*(unsigned char volatile far *)0x7efde2)
#define CHIPID3        (*(unsigned char volatile far *)0x7efde3)
```



```
#define CHIPID4      (*(unsigned char volatile far *)0x7efde4)
#define CHIPID5      (*(unsigned char volatile far *)0x7efde5)
#define CHIPID6      (*(unsigned char volatile far *)0x7efde6)
#define CHIPID7      (*(unsigned char volatile far *)0x7efde7)
#define CHIPID8      (*(unsigned char volatile far *)0x7efde8)
#define CHIPID9      (*(unsigned char volatile far *)0x7efde9)
#define CHIPID10     (*(unsigned char volatile far *)0x7efdea)
#define CHIPID11     (*(unsigned char volatile far *)0x7efdeb)
#define CHIPID12     (*(unsigned char volatile far *)0x7efdec)
#define CHIPID13     (*(unsigned char volatile far *)0x7efded)
#define CHIPID14     (*(unsigned char volatile far *)0x7efdee)
#define CHIPID15     (*(unsigned char volatile far *)0x7efdef)
#define CHIPID16     (*(unsigned char volatile far *)0x7efdf0)
#define CHIPID17     (*(unsigned char volatile far *)0x7efdf1)
#define CHIPID18     (*(unsigned char volatile far *)0x7efdf2)
#define CHIPID19     (*(unsigned char volatile far *)0x7efdf3)
#define CHIPID20     (*(unsigned char volatile far *)0x7efdf4)
#define CHIPID21     (*(unsigned char volatile far *)0x7efdf5)
#define CHIPID22     (*(unsigned char volatile far *)0x7efdf6)
#define CHIPID23     (*(unsigned char volatile far *)0x7efdf7)
#define CHIPID24     (*(unsigned char volatile far *)0x7efdf8)
#define CHIPID25     (*(unsigned char volatile far *)0x7efdf9)
#define CHIPID26     (*(unsigned char volatile far *)0x7efdfa)
#define CHIPID27     (*(unsigned char volatile far *)0x7efdfb)
#define CHIPID28     (*(unsigned char volatile far *)0x7efdfc)
#define CHIPID29     (*(unsigned char volatile far *)0x7efdfd)
#define CHIPID30     (*(unsigned char volatile far *)0x7efdfe)
#define CHIPID31     (*(unsigned char volatile far *)0x7efdff)
```

```
////////////////////////////////////
//7E:FC00H-7E:FCFFH
////////////////////////////////////
```

```
////////////////////////////////////
//7E:FB00H-7E:FBFFH
////////////////////////////////////
```

```
#define HSPWMA_CFG   (*(unsigned char volatile far *)0x7efbf0)
#define HSPWMA_ADR   (*(unsigned char volatile far *)0x7efbf1)
#define HSPWMA_DAT   (*(unsigned char volatile far *)0x7efbf2)

#define HSPWMB_CFG   (*(unsigned char volatile far *)0x7efbf4)
#define HSPWMB_ADR   (*(unsigned char volatile far *)0x7efbf5)
#define HSPWMB_DAT   (*(unsigned char volatile far *)0x7efbf6)
```

```

#define HSSPI_CFG          (*(unsigned char volatile far *)0x7efbf8)
#define HSSPI_CFG2        (*(unsigned char volatile far *)0x7efbf9)
#define HSSPI_STA          (*(unsigned char volatile far *)0x7efbfa)

//使用下面的宏,需先将 EAXFR 设置为 1
//使用方法:
//      char val;
//
//      EAXFR = 1;                //使能访问 XFR
//      READ_HSPWMA(PWMA_CR1, val); //异步读 PWMA 组寄存器
//      val |= 0x01;
//      WRITE_HSPWMA(PWMA_CR1, val); //异步写 PWMA 组寄存器

#define READ_HSPWMA(reg, dat) \
{ \
    while (HSPWMA_ADR & 0x80); \
    HSPWMA_ADR = ((char)&(reg)) | 0x80; \
    while (HSPWMA_ADR & 0x80); \
    (dat) = HSPWMA_DAT; \
}

#define WRITE_HSPWMA(reg, dat) \
{ \
    while (HSPWMA_ADR & 0x80); \
    HSPWMA_DAT = (dat); \
    HSPWMA_ADR = ((char)&(reg)) & 0x7f; \
}

#define READ_HSPWMB(reg, dat) \
{ \
    while (HSPWMB_ADR & 0x80); \
    HSPWMB_ADR = ((char)&(reg)) | 0x80; \
    while (HSPWMB_ADR & 0x80); \
    (dat) = HSPWMB_DAT; \
}

#define WRITE_HSPWMB(reg, dat) \
{ \
    while (HSPWMB_ADR & 0x80); \
    HSPWMB_DAT = (dat); \
    HSPWMB_ADR = ((char)&(reg)) & 0x7f; \
}

////////////////////////////////////
//7E:FA00H-7E:FAFFH

```



////////////////////////////////////

```
#define DMA_M2M_CFG      (*(unsigned char volatile far *)0x7efa00)
#define DMA_M2M_CR      (*(unsigned char volatile far *)0x7efa01)
#define DMA_M2M_STA     (*(unsigned char volatile far *)0x7efa02)
#define DMA_M2M_AMT     (*(unsigned char volatile far *)0x7efa03)
#define DMA_M2M_DONE    (*(unsigned char volatile far *)0x7efa04)
#define DMA_M2M_TXAH    (*(unsigned char volatile far *)0x7efa05)
#define DMA_M2M_TXAL    (*(unsigned char volatile far *)0x7efa06)
#define DMA_M2M_RXAH    (*(unsigned char volatile far *)0x7efa07)
#define DMA_M2M_RXAL    (*(unsigned char volatile far *)0x7efa08)

#define DMA_ADC_CFG     (*(unsigned char volatile far *)0x7efa10)
#define DMA_ADC_CR      (*(unsigned char volatile far *)0x7efa11)
#define DMA_ADC_STA     (*(unsigned char volatile far *)0x7efa12)
#define DMA_ADC_RXAH    (*(unsigned char volatile far *)0x7efa17)
#define DMA_ADC_RXAL    (*(unsigned char volatile far *)0x7efa18)
#define DMA_ADC_CFG2    (*(unsigned char volatile far *)0x7efa19)
#define DMA_ADC_CHSW0   (*(unsigned char volatile far *)0x7efa1a)
#define DMA_ADC_CHSW1   (*(unsigned char volatile far *)0x7efa1b)

#define DMA_SPI_CFG     (*(unsigned char volatile far *)0x7efa20)
#define DMA_SPI_CR      (*(unsigned char volatile far *)0x7efa21)
#define DMA_SPI_STA     (*(unsigned char volatile far *)0x7efa22)
#define DMA_SPI_AMT     (*(unsigned char volatile far *)0x7efa23)
#define DMA_SPI_DONE    (*(unsigned char volatile far *)0x7efa24)
#define DMA_SPI_TXAH    (*(unsigned char volatile far *)0x7efa25)
#define DMA_SPI_TXAL    (*(unsigned char volatile far *)0x7efa26)
#define DMA_SPI_RXAH    (*(unsigned char volatile far *)0x7efa27)
#define DMA_SPI_RXAL    (*(unsigned char volatile far *)0x7efa28)
#define DMA_SPI_CFG2    (*(unsigned char volatile far *)0x7efa29)

#define DMA_UR1T_CFG    (*(unsigned char volatile far *)0x7efa30)
#define DMA_UR1T_CR     (*(unsigned char volatile far *)0x7efa31)
#define DMA_UR1T_STA    (*(unsigned char volatile far *)0x7efa32)
#define DMA_UR1T_AMT    (*(unsigned char volatile far *)0x7efa33)
#define DMA_UR1T_DONE   (*(unsigned char volatile far *)0x7efa34)
#define DMA_UR1T_TXAH   (*(unsigned char volatile far *)0x7efa35)
#define DMA_UR1T_TXAL   (*(unsigned char volatile far *)0x7efa36)
#define DMA_UR1R_CFG    (*(unsigned char volatile far *)0x7efa38)
#define DMA_UR1R_CR     (*(unsigned char volatile far *)0x7efa39)
#define DMA_UR1R_STA    (*(unsigned char volatile far *)0x7efa3a)
#define DMA_UR1R_AMT    (*(unsigned char volatile far *)0x7efa3b)
#define DMA_UR1R_DONE   (*(unsigned char volatile far *)0x7efa3c)
#define DMA_UR1R_RXAH   (*(unsigned char volatile far *)0x7efa3d)
#define DMA_UR1R_RXAL   (*(unsigned char volatile far *)0x7efa3e)
```

```
#define DMA_UR2T_CFG      (*(unsigned char volatile far *)0x7efa40)
#define DMA_UR2T_CR      (*(unsigned char volatile far *)0x7efa41)
#define DMA_UR2T_STA      (*(unsigned char volatile far *)0x7efa42)
#define DMA_UR2T_AMT      (*(unsigned char volatile far *)0x7efa43)
#define DMA_UR2T_DONE      (*(unsigned char volatile far *)0x7efa44)
#define DMA_UR2T_TXAH      (*(unsigned char volatile far *)0x7efa45)
#define DMA_UR2T_TXAL      (*(unsigned char volatile far *)0x7efa46)
#define DMA_UR2R_CFG      (*(unsigned char volatile far *)0x7efa48)
#define DMA_UR2R_CR      (*(unsigned char volatile far *)0x7efa49)
#define DMA_UR2R_STA      (*(unsigned char volatile far *)0x7efa4a)
#define DMA_UR2R_AMT      (*(unsigned char volatile far *)0x7efa4b)
#define DMA_UR2R_DONE      (*(unsigned char volatile far *)0x7efa4c)
#define DMA_UR2R_RXAH      (*(unsigned char volatile far *)0x7efa4d)
#define DMA_UR2R_RXAL      (*(unsigned char volatile far *)0x7efa4e)

#define DMA_UR3T_CFG      (*(unsigned char volatile far *)0x7efa50)
#define DMA_UR3T_CR      (*(unsigned char volatile far *)0x7efa51)
#define DMA_UR3T_STA      (*(unsigned char volatile far *)0x7efa52)
#define DMA_UR3T_AMT      (*(unsigned char volatile far *)0x7efa53)
#define DMA_UR3T_DONE      (*(unsigned char volatile far *)0x7efa54)
#define DMA_UR3T_TXAH      (*(unsigned char volatile far *)0x7efa55)
#define DMA_UR3T_TXAL      (*(unsigned char volatile far *)0x7efa56)
#define DMA_UR3R_CFG      (*(unsigned char volatile far *)0x7efa58)
#define DMA_UR3R_CR      (*(unsigned char volatile far *)0x7efa59)
#define DMA_UR3R_STA      (*(unsigned char volatile far *)0x7efa5a)
#define DMA_UR3R_AMT      (*(unsigned char volatile far *)0x7efa5b)
#define DMA_UR3R_DONE      (*(unsigned char volatile far *)0x7efa5c)
#define DMA_UR3R_RXAH      (*(unsigned char volatile far *)0x7efa5d)
#define DMA_UR3R_RXAL      (*(unsigned char volatile far *)0x7efa5e)

#define DMA_UR4T_CFG      (*(unsigned char volatile far *)0x7efa60)
#define DMA_UR4T_CR      (*(unsigned char volatile far *)0x7efa61)
#define DMA_UR4T_STA      (*(unsigned char volatile far *)0x7efa62)
#define DMA_UR4T_AMT      (*(unsigned char volatile far *)0x7efa63)
#define DMA_UR4T_DONE      (*(unsigned char volatile far *)0x7efa64)
#define DMA_UR4T_TXAH      (*(unsigned char volatile far *)0x7efa65)
#define DMA_UR4T_TXAL      (*(unsigned char volatile far *)0x7efa66)
#define DMA_UR4R_CFG      (*(unsigned char volatile far *)0x7efa68)
#define DMA_UR4R_CR      (*(unsigned char volatile far *)0x7efa69)
#define DMA_UR4R_STA      (*(unsigned char volatile far *)0x7efa6a)
#define DMA_UR4R_AMT      (*(unsigned char volatile far *)0x7efa6b)
#define DMA_UR4R_DONE      (*(unsigned char volatile far *)0x7efa6c)
#define DMA_UR4R_RXAH      (*(unsigned char volatile far *)0x7efa6d)
#define DMA_UR4R_RXAL      (*(unsigned char volatile far *)0x7efa6e)
```

```
#define DMA_LCM_CFG          (*(unsigned char volatile far *)0x7efa70)
#define DMA_LCM_CR          (*(unsigned char volatile far *)0x7efa71)
#define DMA_LCM_STA        (*(unsigned char volatile far *)0x7efa72)
#define DMA_LCM_AMT        (*(unsigned char volatile far *)0x7efa73)
#define DMA_LCM_DONE       (*(unsigned char volatile far *)0x7efa74)
#define DMA_LCM_TXAH       (*(unsigned char volatile far *)0x7efa75)
#define DMA_LCM_TXAL       (*(unsigned char volatile far *)0x7efa76)
#define DMA_LCM_RXAH       (*(unsigned char volatile far *)0x7efa77)
#define DMA_LCM_RXAL       (*(unsigned char volatile far *)0x7efa78)

#define DMA_M2M_AMTH       (*(unsigned char volatile far *)0x7efa80)
#define DMA_M2M_DONEH      (*(unsigned char volatile far *)0x7efa81)
#define DMA_SPI_AMTH       (*(unsigned char volatile far *)0x7efa84)
#define DMA_SPI_DONEH      (*(unsigned char volatile far *)0x7efa85)
#define DMA_LCM_AMTH       (*(unsigned char volatile far *)0x7efa86)
#define DMA_LCM_DONEH      (*(unsigned char volatile far *)0x7efa87)
#define DMA_UR1T_AMTH      (*(unsigned char volatile far *)0x7efa88)
#define DMA_UR1T_DONEH     (*(unsigned char volatile far *)0x7efa89)
#define DMA_UR1R_AMTH      (*(unsigned char volatile far *)0x7efa8a)
#define DMA_UR1R_DONEH     (*(unsigned char volatile far *)0x7efa8b)
#define DMA_UR2T_AMTH      (*(unsigned char volatile far *)0x7efa8c)
#define DMA_UR2T_DONEH     (*(unsigned char volatile far *)0x7efa8d)
#define DMA_UR2R_AMTH      (*(unsigned char volatile far *)0x7efa8e)
#define DMA_UR2R_DONEH     (*(unsigned char volatile far *)0x7efa8f)
#define DMA_UR3T_AMTH      (*(unsigned char volatile far *)0x7efa90)
#define DMA_UR3T_DONEH     (*(unsigned char volatile far *)0x7efa91)
#define DMA_UR3R_AMTH      (*(unsigned char volatile far *)0x7efa92)
#define DMA_UR3R_DONEH     (*(unsigned char volatile far *)0x7efa93)
#define DMA_UR4T_AMTH      (*(unsigned char volatile far *)0x7efa94)
#define DMA_UR4T_DONEH     (*(unsigned char volatile far *)0x7efa95)
#define DMA_UR4R_AMTH      (*(unsigned char volatile far *)0x7efa96)
#define DMA_UR4R_DONEH     (*(unsigned char volatile far *)0x7efa97)

#define DMA_I2CT_CFG       (*(unsigned char volatile far *)0x7efa98)
#define DMA_I2CT_CR        (*(unsigned char volatile far *)0x7efa99)
#define DMA_I2CT_STA       (*(unsigned char volatile far *)0x7efa9a)
#define DMA_I2CT_AMT       (*(unsigned char volatile far *)0x7efa9b)
#define DMA_I2CT_DONE      (*(unsigned char volatile far *)0x7efa9c)
#define DMA_I2CT_TXAH      (*(unsigned char volatile far *)0x7efa9d)
#define DMA_I2CT_TXAL      (*(unsigned char volatile far *)0x7efa9e)
#define DMA_I2CR_CFG       (*(unsigned char volatile far *)0x7efaa0)
#define DMA_I2CR_CR        (*(unsigned char volatile far *)0x7efaa1)
#define DMA_I2CR_STA       (*(unsigned char volatile far *)0x7efaa2)
#define DMA_I2CR_AMT       (*(unsigned char volatile far *)0x7efaa3)
#define DMA_I2CR_DONE      (*(unsigned char volatile far *)0x7efaa4)
#define DMA_I2CR_RXAH      (*(unsigned char volatile far *)0x7efaa5)
```

```

#define DMA_I2CR_RXAL      (*(unsigned char volatile far *)0x7efaa6)

#define DMA_I2CT_AMTH      (*(unsigned char volatile far *)0x7efaa8)
#define DMA_I2CT_DONEH     (*(unsigned char volatile far *)0x7efaa9)
#define DMA_I2CR_AMTH      (*(unsigned char volatile far *)0x7efaaa)
#define DMA_I2CR_DONEH     (*(unsigned char volatile far *)0x7efaab)

#define DMA_I2C_CR         (*(unsigned char volatile far *)0x7efaad)
#define DMA_I2C_ST1        (*(unsigned char volatile far *)0x7efaae)
#define DMA_I2C_ST2        (*(unsigned char volatile far *)0x7efAAF)

////////////////////////////////////

//sfr    CANICR    =    0xf1;
//define CANAR      (*(unsigned char volatile far *)0x7efebb)
//define CANDR      (*(unsigned char volatile far *)0x7efebc)

//使用下面的宏,需先将 EAXFR 设置为 1
//使用方法:
//    char dat;
//
//    EAXFR = 1;                //使能访问 XFR
//    dat = READ_CAN(RX_BUF0);  //读 CAN 寄存器
//    WRITE_CAN(TX_BUF0, 0x55); //写 CAN 寄存器

#define READ_CAN(reg)      (CANAR = (reg), CANDR)
#define WRITE_CAN(reg, dat) (CANAR = (reg), CANDR = (dat))

#define MR                0x00
#define CMR               0x01
#define SR                0x02
#define ISR               0x03
#define IMR               0x04
#define RMC               0x05
#define BTR0              0x06
#define BTR1              0x07
#define TM0               0x06
#define TM1               0x07
#define TX_BUF0           0x08
#define TX_BUF1           0x09
#define TX_BUF2           0x0a
#define TX_BUF3           0x0b
#define RX_BUF0           0x0c
#define RX_BUF1           0x0d
#define RX_BUF2           0x0e

```

```

#define RX_BUF3      0x0f
#define ACRO         0x10
#define ACR1         0x11
#define ACR2         0x12
#define ACR3         0x13
#define AMR0         0x14
#define AMR1         0x15
#define AMR2         0x16
#define AMR3         0x17
#define ECC          0x18
#define RXERR        0x19
#define TXERR        0x1a
#define ALC          0x1b

```

```

////////////////////////////////////

```

```

//LIN Control Register

```

```

////////////////////////////////////

```

```

//sfr  LINICR   =      0xf9;
//sfr  LINAR    =      0xfa;
//sfr  LINDR    =      0xfb;

```

```

//使用方法:

```

```

//      char dat;

```

```

//

```

```

//      dat = READ_LIN(LBUF);           //读 CAN 寄存器

```

```

//      WRITE_LIN(LBUF, 0x55);        //写 CAN 寄存器

```

```

#define READ_LIN(reg)      (LINAR = (reg), LINDR)

```

```

#define WRITE_LIN(reg, dat) (LINAR = (reg), LINDR = (dat))

```

```

#define LBUF      0x00
#define LSEL      0x01
#define LID       0x02
#define LER       0x03
#define LIE       0x04
#define LSR       0x05
#define LCR       0x05
#define DLL       0x06
#define DLH       0x07
#define HDRL      0x08
#define HDRH      0x09
#define HDP       0x0A

```

```

////////////////////////////////////

```

```

//USB Control Register

```

```
////////////////////////////////////
```

```
//sfr   USBCLK   =           0xdc;
//sfr   USBDAT   =           0xec;
//sfr   USBCON   =           0xf4;
//sfr   USBADR   =           0xfc;
```

//使用方法:

```
//      char dat;
//
//      READ_USB(CSR0, dat);           //读 USB 寄存器
//      WRITE_USB(FADDR, 0x00);      //写 USB 寄存器
```

```
#define READ_USB(reg, dat) \
{ \
    while (USBADR & 0x80); \
    USBADR = (reg) | 0x80; \
    while (USBADR & 0x80); \
    (dat) = USBDAT; \
}
```

```
#define WRITE_USB(reg, dat) \
{ \
    while (USBADR & 0x80); \
    USBADR = (reg) & 0x7f; \
    USBDAT = (dat); \
}
```

```
#define USBBASE      0
#define FADDR        (USBBASE + 0)
#define UPDATE       0x80
#define POWER        (USBBASE + 1)
#define ISOUD        0x80
#define USBRST       0x08
#define USBRSU       0x04
#define USBSUS       0x02
#define ENSUS        0x01
#define INTRIN1      (USBBASE + 2)
#define EP5INIF      0x20
#define EP4INIF      0x10
#define EP3INIF      0x08
#define EP2INIF      0x04
#define EP1INIF      0x02
#define EP0IF        0x01
#define INTROUT1     (USBBASE + 4)
#define EP5OUTIF     0x20
```

```
#define EP4OUTIF      0x10
#define EP3OUTIF      0x08
#define EP2OUTIF      0x04
#define EP1OUTIF      0x02
#define INTRUSB       (USBBASE + 6)
#define SOFIF         0x08
#define RSTIF         0x04
#define RSUIF         0x02
#define SUSIF         0x01
#define INTRIN1E      (USBBASE + 7)
#define EP5INIE       0x20
#define EP4INIE       0x10
#define EP3INIE       0x08
#define EP2INIE       0x04
#define EP1INIE       0x02
#define EP0IE         0x01
#define INTROUT1E     (USBBASE + 9)
#define EP5OUTIE      0x20
#define EP4OUTIE      0x10
#define EP3OUTIE      0x08
#define EP2OUTIE      0x04
#define EP1OUTIE      0x02
#define INTRUSBE      (USBBASE + 11)
#define SOFIE         0x08
#define RSTIE         0x04
#define RSUIE         0x02
#define SUSIE         0x01
#define FRAME1        (USBBASE + 12)
#define FRAME2        (USBBASE + 13)
#define INDEX         (USBBASE + 14)
#define INMAXP        (USBBASE + 16)
#define CSR0          (USBBASE + 17)
#define SSUEND        0x80
#define SOPRDY        0x40
#define SDSTL         0x20
#define SUEND         0x10
#define DATEND        0x08
#define STSTL         0x04
#define IPRDY         0x02
#define OPRDY         0x01
#define INCSR1        (USBBASE + 17)
#define INCLRDT       0x40
#define INSTSTL       0x20
#define INSDSTL       0x10
#define INFLUSH       0x08
#define INUNDRUN      0x04
```

```

#define INFIFONE      0x02
#define INIPRDY      0x01
#define INCSR2      (USBBASE + 18)
#define INAUTOSET    0x80
#define INISO        0x40
#define INMODEIN     0x20
#define INMODEOUT    0x00
#define INENDMA      0x10
#define INFCDT       0x08
#define OUTMAXP      (USBBASE + 19)
#define OUTCSR1      (USBBASE + 20)
#define OUTCLRDT     0x80
#define OUTSTSTL     0x40
#define OUTSDSTL     0x20
#define OUTFLUSH     0x10
#define OUTDATERR    0x08
#define OUTOVRRUN    0x04
#define OUTFIFOFUL   0x02
#define OUTOPRDY     0x01
#define OUTCSR2      (USBBASE + 21)
#define OUTAUTOCLR   0x80
#define OUTISO       0x40
#define OUTENDMA     0x20
#define OUTDMAMD     0x10
#define COUNT0      (USBBASE + 22)
#define OUTCOUNT1  (USBBASE + 22)
#define OUTCOUNT2  (USBBASE + 23)
#define FIFO0       (USBBASE + 32)
#define FIFO1       (USBBASE + 33)
#define FIFO2       (USBBASE + 34)
#define FIFO3       (USBBASE + 35)
#define FIFO4       (USBBASE + 36)
#define FIFO5       (USBBASE + 37)
#define UTRKCTL     (USBBASE + 48)
#define UTRKSTS     (USBBASE + 49)

```

```

////////////////////////////////////

```

```

//Interrupt          Vector

```

```

////////////////////////////////////

```

```

#define INT0_VECTOR      0          //0003H
#define TMR0_VECTOR      1          //000BH
#define INT1_VECTOR      2          //0013H
#define TMR1_VECTOR      3          //001BH
#define UART1_VECTOR     4          //0023H
#define ADC_VECTOR       5          //002BH

```



```
#define LVD_VECTOR          6           //0033H
//#define PCA_VECTOR        7           //003BH
#define UART2_VECTOR        8           //0043H
#define SPI_VECTOR          9           //004BH
#define INT2_VECTOR         10          //0053H
#define INT3_VECTOR         11          //005BH
#define TMR2_VECTOR         12          //0063H
#define USER_VECTOR        13          //006BH
#define BRK_VECTOR          14          //0073H
#define ICEP_VECTOR         15          //007BH
#define INT4_VECTOR         16          //0083H
#define UART3_VECTOR        17          //008BH
#define UART4_VECTOR        18          //0093H
#define TMR3_VECTOR         19          //009BH
#define TMR4_VECTOR         20          //00A3H
#define CMP_VECTOR          21          //00ABH
//#define PWM_VECTOR        22          //00B3H
//#define PWMFD_VECTOR       23          //00BBH
#define I2C_VECTOR          24          //00C3H
#define USB_VECTOR          25          //00CBH
#define PWMA_VECTOR         26          //00D3H
#define PWMB_VECTOR         27          //00DBH
#define CAN1_VECTOR         28          //00E3H
#define CAN2_VECTOR         29          //00EBH
#define LIN_VECTOR          30          //00F3H

#define RTC_VECTOR          36          //0123H
#define P0INT_VECTOR        37          //012BH
#define P1INT_VECTOR        38          //0133H
#define P2INT_VECTOR        39          //013BH
#define P3INT_VECTOR        40          //0143H
#define P4INT_VECTOR        41          //014BH
#define P5INT_VECTOR        42          //0153H
#define P6INT_VECTOR        43          //015BH
#define P7INT_VECTOR        44          //0163H
#define DMA_M2M_VECTOR      47          //017BH
#define DMA_ADC_VECTOR      48          //0183H
#define DMA_SPI_VECTOR      49          //018BH
#define DMA_UR1T_VECTOR     50          //0193H
#define DMA_UR1R_VECTOR     51          //019BH
#define DMA_UR2T_VECTOR     52          //01A3H
#define DMA_UR2R_VECTOR     53          //01ABH
#define DMA_UR3T_VECTOR     54          //01B3H
#define DMA_UR3R_VECTOR     55          //01BBH
#define DMA_UR4T_VECTOR     56          //01C3H
#define DMA_UR4R_VECTOR     57          //01CBH
```

```
#define DMA_LCM_VECTOR      58          //01D3H
#define LCM_VECTOR          59          //01DBH
#define DMA_I2CT_VECTOR     60          //01E3H
#define DMA_I2CR_VECTOR     61          //01EBH
#define I2S_VECTOR          62          //01F3H
#define DMA_I2ST_VECTOR     63          //01FBH
#define DMA_I2SR_VECTOR     64          //0203H
```

```
////////////////////////////////////
```

```
#define EAXSFR()           EAXFR = 1    /* MOVX A,@DPTR/MOVX @DPTR,A 指令
                                     的操作对象为扩展 SFR(XSFR) */
```

```
#define EAXRAM()          EAXFR = 0    /* MOVX A,@DPTR/MOVX @DPTR,A 指令
                                     的操作对象为扩展 RAM(XRAM) */
```

```
////////////////////////////////////
```

```
#define NOP1()            _nop_()
#define NOP2()            NOP1(),NOP1()
#define NOP3()            NOP2(),NOP1()
#define NOP4()            NOP3(),NOP1()
#define NOP5()            NOP4(),NOP1()
#define NOP6()            NOP5(),NOP1()
#define NOP7()            NOP6(),NOP1()
#define NOP8()            NOP7(),NOP1()
#define NOP9()            NOP8(),NOP1()
#define NOP10()           NOP9(),NOP1()
#define NOP11()           NOP10(),NOP1()
#define NOP12()           NOP11(),NOP1()
#define NOP13()           NOP12(),NOP1()
#define NOP14()           NOP13(),NOP1()
#define NOP15()           NOP14(),NOP1()
#define NOP16()           NOP15(),NOP1()
#define NOP17()           NOP16(),NOP1()
#define NOP18()           NOP17(),NOP1()
#define NOP19()           NOP18(),NOP1()
#define NOP20()           NOP19(),NOP1()
#define NOP21()           NOP20(),NOP1()
#define NOP22()           NOP21(),NOP1()
#define NOP23()           NOP22(),NOP1()
#define NOP24()           NOP23(),NOP1()
#define NOP25()           NOP24(),NOP1()
#define NOP26()           NOP25(),NOP1()
#define NOP27()           NOP26(),NOP1()
#define NOP28()           NOP27(),NOP1()
#define NOP29()           NOP28(),NOP1()
#define NOP30()           NOP29(),NOP1()
```

```
#define NOP31()      NOP30(),NOP1()
#define NOP32()      NOP31(),NOP1()
#define NOP33()      NOP32(),NOP1()
#define NOP34()      NOP33(),NOP1()
#define NOP35()      NOP34(),NOP1()
#define NOP36()      NOP35(),NOP1()
#define NOP37()      NOP36(),NOP1()
#define NOP38()      NOP37(),NOP1()
#define NOP39()      NOP38(),NOP1()
#define NOP40()      NOP39(),NOP1()
#define NOP(N)      NOP##N()
```

```
#endif
```

STC MCU

## 附录N 电气特性

绝对最大额定值

参数	最小值	最大值	单位	说明
存储温度	-55	+155	°C	
工作温度	-40	+85	°C	使用内部高速 IRC (36M) 和外部晶振
	-40	+125	°C	当温度高于 85°C 时请使用外部耐高温晶振，且工作频率建议控制在 24M 以下
工作电压	1.9	5.5	V	当工作温度低于 -40°C 时，工作电压不得低于 3.0V
VDD 对地电压	-0.3	+5.5	V	
I/O 口对地电压	-0.3	VDD+0.3	V	

直流特性 (VSS=0V, VDD=5.0V, 测试温度=25°C)

标号	参数	范围				测试环境
		最小值	典型值	最大值	单位	
I <sub>PD</sub>	掉电模式电流	-	0.6	-	uA	
I <sub>WKT</sub>	掉电唤醒定时器	-	4.4	-	uA	
I <sub>LVD</sub>	低压检测模块	-	430	-	uA	
I <sub>IDL</sub>	空闲模式电流 (6MHz)	-	0.99	-	mA	
	空闲模式电流 (11.0592MHz)	-	1.14	-	mA	
	空闲模式电流 (24MHz)	-	1.37	-	mA	
	空闲模式电流 (内部 32KHz)	-	0.57	-	mA	
I <sub>NOR</sub>	正常模式电流 (6MHz)	-	1.65	-	mA	
	正常模式电流 (11.0592MHz)	-	2.29	-	mA	
	正常模式电流 (24MHz)	-	3.49	-	mA	
	正常模式电流 (内部 32KHz)	-	0.57	-	mA	
I <sub>CC</sub>	普通工作模式电流	-	4	20	mA	
V <sub>IL1</sub>	输入低电平	-	-	1.32	V	打开施密特触发
		-	-	1.48	V	关闭施密特触发
V <sub>IH1</sub>	输入高电平 (普通 I/O)	1.60	-	-	V	打开施密特触发
		1.54	-	-	V	关闭施密特触发
V <sub>IH2</sub>	输入高电平 (复位脚)	1.32	-	1.60	V	
I <sub>OL1</sub>	输出低电平的灌电流	-	20	-	mA	端口电压 0.45V
I <sub>OH1</sub>	输出高电平电流 (双向模式)	200	270	-	uA	
I <sub>OH2</sub>	输出高电平电流 (推挽模式)	-	20	-	mA	端口电压 2.4V
I <sub>IL</sub>	逻辑 0 输入电流	-	-	50	uA	端口电压 0V
I <sub>TL</sub>	逻辑 1 到 0 的转移电流	100	270	600	uA	端口电压 2.0V
R <sub>PU</sub>	I/O 口上拉电阻	4.1	4.2	4.4	KΩ	

I/O 速度	I/O 大电流驱动, I/O 快速转换		36		MHz	PxDR=0, PxSR=0
	I/O 小电流驱动, I/O 快速转换		32		MHz	PxDR=1, PxSR=0
	I/O 大电流驱动, I/O 慢速转换		26		MHz	PxDR=0, PxSR=1
	I/O 小电流驱动, I/O 慢速转换		22		MHz	PxDR=1, PxSR=1
比较 器	最快速度		10		MHz	关闭所有模拟和数字滤波
	模拟滤波时间		0.1		us	
	数字滤波时间		0		系统 时钟	LCDTY=0
		n+2		LCDTY=n (n=1~63)		
IPD2	使能比较器时掉电模式功耗	-	460	-	uA	
IPD3	使能 LVD 时掉电模式功耗	-	520	-	uA	

STC MCU

直流特性 (VSS=0V, VDD=3.3V, 测试温度=25°C)

标号	参数	范围				测试环境
		最小值	典型值	最大值	单位	
I <sub>PD</sub>	掉电模式电流	-	0.4	-	uA	
I <sub>WKT</sub>	掉电唤醒定时器	-	1.5	-	uA	
I <sub>LVD</sub>	低压检测模块	-	364	-	uA	
I <sub>IDL</sub>	空闲模式电流 (6MHz)	-	0.89	-	mA	
	空闲模式电流 (11.0592MHz)	-	1.05	-	mA	
	空闲模式电流 (24MHz)	-	1.28	-	mA	
	空闲模式电流 (内部 32KHz)	-	0.47	-	mA	
I <sub>NOR</sub>	正常模式电流 (6MHz)	-	1.55	-	mA	
	正常模式电流 (11.0592MHz)	-	2.19	-	mA	
	正常模式电流 (24MHz)	-	3.38	-	mA	
	正常模式电流 (内部 32KHz)	-	0.47	-	mA	
I <sub>CC</sub>	普通工作模式电流	-	4	20	mA	
V <sub>IL1</sub>	输入低电平	-	-	0.99	V	打开施密特触发
		-	-	1.07	V	关闭施密特触发
V <sub>IH1</sub>	输入高电平 (普通 I/O)	1.18	-	-	V	打开施密特触发
		1.09	-	-	V	关闭施密特触发
V <sub>IH2</sub>	输入高电平 (复位脚)	0.99	-	1.18	V	
I <sub>OL1</sub>	输出低电平的灌电流	-	20	-	mA	端口电压 0.45V
I <sub>OH1</sub>	输出高电平电流 (双向模式)	200	270	-	uA	
I <sub>OH2</sub>	输出高电平电流 (推挽模式)	-	20	-	mA	端口电压 2.4V
I <sub>IL</sub>	逻辑 0 输入电流	-	-	50	uA	端口电压 0V
I <sub>TL</sub>	逻辑 1 到 0 的转移电流	100	270	600	uA	端口电压 2.0V
R <sub>PU</sub>	I/O 口上拉电阻	5.8	5.9	6.0	KΩ	

I/O 速度	I/O 大电流驱动, I/O 快速转换		25		MHz	PxDR=0, PxSR=0
	I/O 小电流驱动, I/O 快速转换		22		MHz	PxDR=1, PxSR=0
	I/O 大电流驱动, I/O 慢速转换		16		MHz	PxDR=0, PxSR=1
	I/O 小电流驱动, I/O 慢速转换		12		MHz	PxDR=1, PxSR=1
比较器	最快速度		10		MHz	关闭所有模拟和数字滤波
	模拟滤波时间		0.1		us	
	数字滤波时间		0		系统时钟	LCDTY=0
			n+2			LCDTY=n (n=1~63)
I <sub>PD2</sub>	使能比较器时掉电模式功耗	-	400	-	uA	
I <sub>PD3</sub>	使能 LVD 时掉电模式功耗	-	470	-	uA	

内部 IRC 温漂特性 (参考温度 25°C)

温度	范围		
	最小值	典型值	最大值
-40°C ~ 85°C		-1.38% ~ +1.42%	
-20°C ~ 65°C		-0.88% ~ +1.05%	

低压复位门槛电压 (测试温度 25°C)

级别	电压		
	最小值	典型值	最大值
POR		1.9V	
LVR0		2.0V	
LVR1		2.4V	
LVR2		2.7V	
LVR3		3.0V	

## 附录O 更新记录

### ● 2022/11/14

1. 附录中增加最小系统电源管理参考电路图
2. 下载参考电路中的电容强烈建议使用 22uF+0.1uF (104) 组合
3. 修正 STC32G12K128-LQDP48 管脚图中的名称错误

### ● 2022/10/31

1. 整理 STC-USB Link1D 工具使用说明，并将 STC-USB Link1 工具使用说明放到附录中

### ● 2022/10/27

1. 增加 ISP 下载通信协议流程图
2. 增加 STC-USB Link1D 工具配套的连接线的使用说明章节 (P15.17.3)

### ● 2022/10/21

1. 更新 RTC 功耗参数
2. 更新管脚图 (增加 USB-TypeA 下载接口示意图)
3. 更新 USB 下载参考线路图
4. 所有串口示例的波特率计算都增加四舍五入处理
5. 更正部分串口 2 范例中 S2CON 设置不正确的问题

### ● 2022/10/12

1. 高级 PWM 章节增加硬件方式实现脉冲计数的范例程序
2. 增加 3.3V 系统的硬件 USB 下载参考线路图
3. 增加 DMAIR 寄存器触发说明
4. 增加 RTC 实战线路图说明

### ● 2022/9/21

1. 高级 PWM 章节增加“产生 3 路 120 度相位差的 PWM”的范例程序
2. 为“读写片外扩展 RAM”范例增加参考电路图

### ● 2022/9/20

3. 更新选型价格表
4. 增加 STC-ISP 高级应用章节



5. 增加关闭驱动程序强制数字签名说明章节

## ● 2022/9/16

1. 更正文档中的笔误
2. 更新官方网址

## ● 2022/9/9

1. 更新 STC32G8K64 系列选型价格表中的最高工作频率
2. 修正 I/O 口章节中的笔误
3. I/O 内部结构图中增加保护二极管示意图
4. 各个系列的最小系统下添加“Vcc 和 Gnd 增加去耦电容”的建议

## ● 2022/9/1

1. 更新 STC32G8K64 系列选型价格表
2. 增加程序存储器高速缓存 (CACHE) 控制寄存器的描述 (存储器章节)
3. 增加增强型双数据指针的使用说明

## ● 2022/8/26

1. 修正 RTC 章节中部分寄存器的错误描述
2. DMA 章节增加“使用 SPI\_DMA+LCM\_DMA 双缓冲对 TFT 刷屏”的范例程序

## ● 2022/8/24

1. 修正 I2C 章节中部分寄存器的错误描述
2. 修正 PxDR 寄存器的错误描述
3. 增加 USART 的 SPI 模式的范例程序
4. USB 章节增加 CDC 协议的简单描述

## ● 2022/8/4

1. 修改 DMA 章节中的部分描述笔误
2. 修正高级 PWM 章节中部分受 LOCK 位影响的 SFR 的描述

## ● 2022/7/11

1. 增加 STC-USB Link1D 工具使用说明

## ● 2022/7/6

1. 修正 ADC\_DMA 通道使能寄存器描述错误
2. 增加复位寄存器 RSTFLAG 中, SWRSTF 寄存器位的使用注意事项

## ● 2022/6/13

1. 附录中增加自动批量生产流程说明
2. 增加使用 STC-ISP 软件制作、编辑 EEPROM 文件的方法
3. 增加产品授权书
4. 附录中增加 STC32G 的头文件定义
5. 更新定时器进行外部计数的范例程序
6. 增加 PSW1 寄存器的说明
7. USB 下载参考线路图中增加 Type-C 接口连线图

## ● 2022/6/6

1. 增加 ISP 下载相关硬件选项的说明（第 5 章）
2. 附录中增加 Keil 软件中 ‘0xFD’ 问题的说明章节
3. 高级 PWM 章节的捕获范例程序中，增加原理、范例说明以及注意事项说明
4. 高级 PWM 章节增加同时捕获 4 路信号的周期和占空比的范例程序

## ● 2022/5/31

1. 修正高级 PWM 章节捕获方框图中网络名的错误
2. 增加 PDIP40 封装芯片的 USB 直接下载的参考线路图
3. 存储器章节增加 EAXFR 寄存器使用说明小节
4. 增加使用 STC-USB Link1 进行 ISP 下载的参考线路图，并调整章节顺序
5. 增加使能 I/O 口内部上拉电阻的范例
6. 增加 STC-USB Link1 工具使用注意事项

## ● 2022/5/19

1. 修正比较器章节的错别字
2. I/O 口章节增加 I/O 口使用注意事项的相关说明
3. 修正串口 1 使用定时器 1 做波特率发生器的范例中未设置 S1BRT 寄存器的错误
4. 更新 USB 章节中端点数据包大小寄存器的描述
5. 存储器章节增加 CKCON 寄存器的描述
6. 范例程序中增加 CKCON 初始化语句
7. 中断章节增加 STC32G 和 STC8G/8H 的中断入口地址对照表

## ● 2022/5/5

8. 更正高级 PWM 章节中范例程序的中断号错误
9. 在管脚图下面增加通过芯片丝印识别第一脚和辨别芯片版本的方法
10. 增加使用 USB 直接下载时 P3.2 口的说明
11. 增加如何同时安装 Keil 的 C51、C251 和 MDK 的说明章节

## ● 2022/4/22

1. 更新串口波特率计算说明

2. 附录中增加“如何使用万用表检测芯片 I/O 口好坏”章节
3. 增加介绍第三方拓展中断号工具使用方法章节

## ● 2022/4/18

1. 增加 CANAR 和 CANDR 寄存器的使用说明
2. 增加 LINAR 和 LINDR 寄存器的使用说明
3. 在存储器章节（9.2.8）增加可位寻址区域说明以及位变量的定义和使用范例

## ● 2022/4/7

1. 更正 USB 章节寄存器错误描述（INCSR1）
2. 更正 AUXR2 寄存器地址
3. 增加高级 PWM 周期触发 ADC 的范例程序
4. 增加 CAN 收发的汇编范例程序

## ● 2022/3/30

1. 串口章节增加 MODBUS 协议范例程序
2. 高级 PWM 章节增加编码器范例程序
3. 更正指令集中翻译不正确的地方
4. 更新 MDU32 库和 FPMU 库的使用说明

## ● 2022/3/28

1. 将指令集翻译为中文
2. 附录增加逻辑代数基础章节
3. 更正 DMA 相关寄存器名称的错误

## ● 2022/3/17

1. 增加汇编程序编写的说明章节
2. 增加 STC8H 系列项目和 STC32G 系列项目相互转换说明

## ● 2022/3/15

1. 在电气特性中增加有关工作电压、工作频率和工作温度的说明
2. 增加 STC-USB Link1 工具的实物图以及硬件连接示意图
3. 更新 EEPROM 范例程序
4. ADC 章节增加使用内部 1.19V 参考电压信号源反推工作电压的范例程序

## ● 2022/3/11

1. 增加自动频率校准章节及范例程序
2. 增加访问片外扩展 RAM 的范例程序
3. 增加“如何在设置项目时保留 EEPROM 空间”的项目设置说明

4. 增加“使用 STC-USB Link1 对 STC32G12K128 系列单片机进行仿真”的操作步骤说明
5. 增加“创建多文件项目的方法”和“中断号大于 31 的处理方法”章节内容
6. 附录增加“使用第三方 MCU 对 STC32G 进行 ISP 下载”的范例代码

## ● 2022/3/9

1. 修改文档封面特性描述
2. 修改中断章节中中断列表中的错误
3. 更新 RTC 章节寄存器说明
4. 时钟树框图中增加时钟说明
5. 修正 DMA 章节中寄存器命名错误的问题
6. 增加有关超 64K 代码的项目设置
7. 增加 EEPROM 的地址说明，增加 EEPROM 范例程序
8. 更新 BLDC 无刷直流电机驱动线路图

## ● 2022/3/2

1. 将“使用 I/O 和 R-2R 电阻分压实现 DAC 的经典线路图”内容移至 ADC 章节和附录中
2. 时钟章节增加范例程序
3. 增加高速 PWM 章节及范例程序
4. 增加高速 SPI 章节及范例程序

## ● 2022/3/1

1. I/O 章节增加“使用 I/O 和 R-2R 电阻分压实现 DAC 的经典线路图”
2. 更新时钟章节中的时钟树

## ● 2022/2/28

1. 更新存储器章节的描述
2. 在所有的范例程序中都加入了 CPU 从 FLASH 中读取程序代码的等待时间设置的语句“WTST = 0;”，即无需额外等待实际，以实现 CPU 最快速的执行代码。

## ● 2022/1/19

1. 对文档的所有标题进行重新排版
2. 翻译 FPMU 单精度浮点运算器章节
3. 更新存储器章节的描述

## ● 2022/1/18

1. 增加 RTC 实时时钟、LCM 彩屏、DMA 说明章节

## ● 2022/1/17

1. 完成 STC32G 系列单片机技术参考手册文档初版

STC MCU