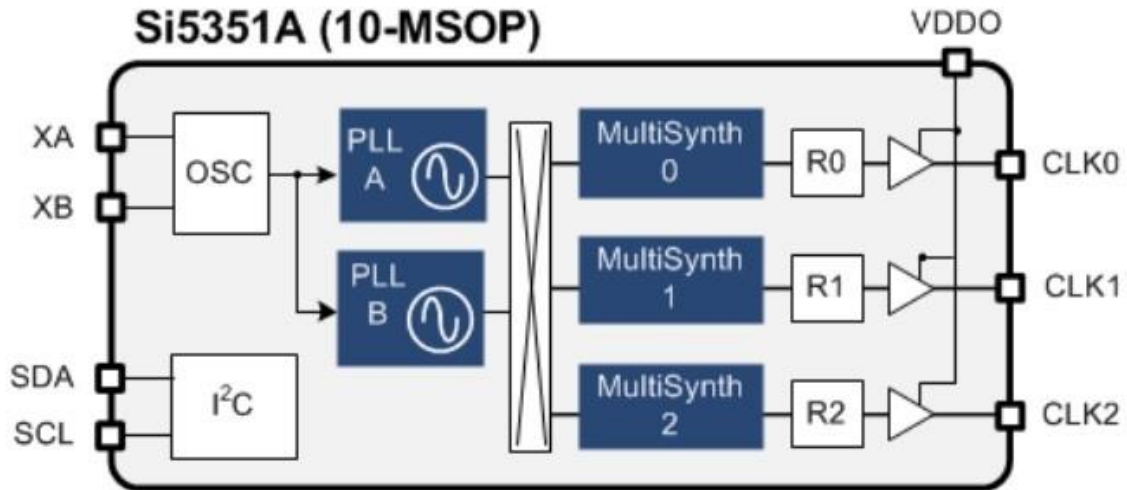


Si5351A-B 補足説明

内部ブロック図



出力計算例

$$\text{PLL周波数 } 616.66667\text{MHz} = (25\text{MHz} * 24 + 2/3)$$

(25MHzクリスタル時)

$$25\text{MHz} * (m + n/d)$$

m 15 to 90

n 0 to 1,048,575

d 1 to 1,048,575

$$\text{出力周波数 } 13.553115\text{MHz} = 616.66667\text{MHz} \div ((45 + 1/2) \times 1)$$

$$\text{PLL発振周波数} \div ((\text{div} + n/d) \times \text{Rdiv})$$

div 4 to 900

n 0 to 1,048,575

d 1 to 1,048,575

Rdiv 1, 2, 4, 8, 16, 32, 64, 128