

東芝フォトリレー

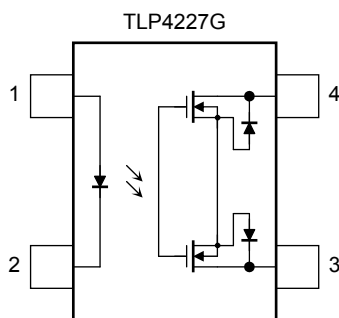
TLP4227G, TLP4227G-2

- 電子交換機
 - 計測機器
 - セキュリティシステム
- FA

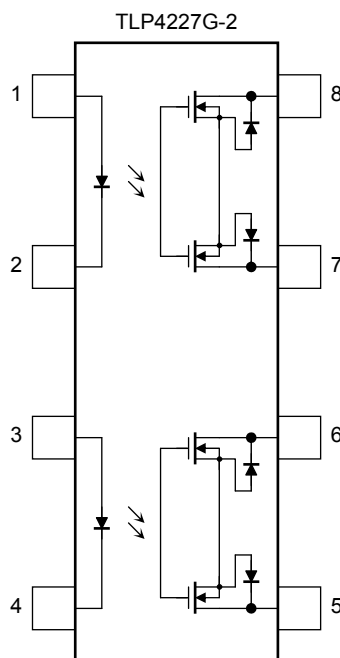
TLP4227G シリーズは、フォト MOSFET と赤外発光ダイオードを光結合させた、350 V 耐圧の DIP フォトリレーです。

- ノーマリークローズ機能 (1b 接点)
- 阻止電圧 : 350 V (最小)
- トリガ LED 電流 : 3 mA (最大)
- オン電流 : 150 mA (最大)
- オン抵抗 : 25 Ω (最大)
- 入出力間絶縁耐圧: 2500 Vrms (最小)
- UL 認定品 : UL1577、ファイル No.67349

ピン接続図 (top view)

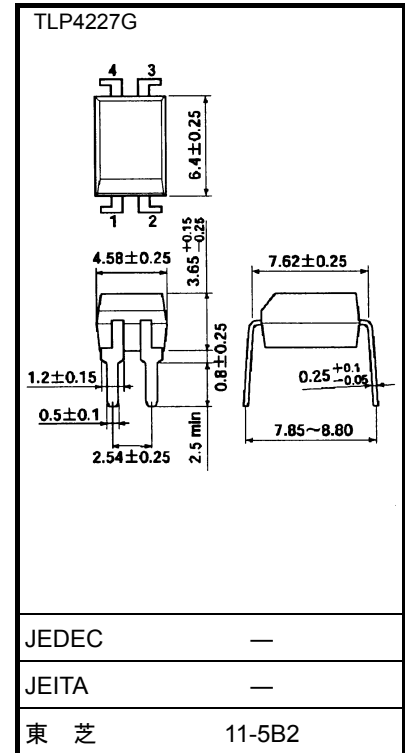


- 1: アノード
- 2: カソード
- 3: ドレイン
- 4: ドレイン

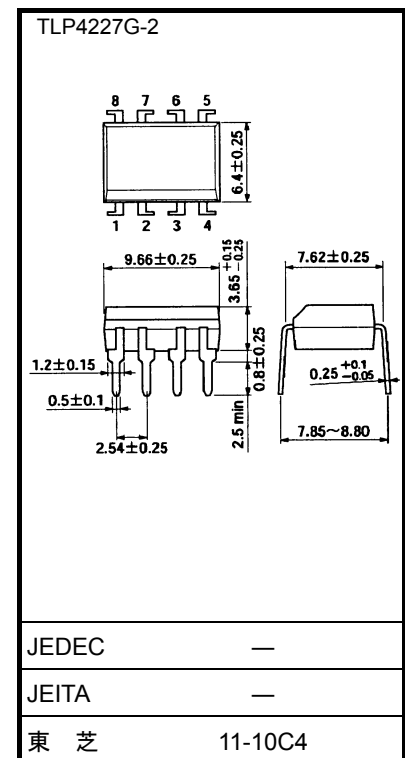


- 1, 3: アノード
- 2, 4: カソード
- 5 : ドレインD1
- 6 : ドレインD2
- 7 : ドレインD3
- 8 : ドレインD4

単位: mm



質量: 0.26 g (標準)



質量: 0.54 g (標準)

絶対最大定格 (Ta = 25°C)

項 目		記 号	定 格	単 位	
発 光 側	直 流 順 電 流	I _F	50	mA	
	直 流 順 電 流 低 減 率 (Ta ≥ 25°C)	ΔI _F /°C	-0.5	mA/°C	
	パ ル ス 順 電 流	I _{FP}	1	A	
	直 流 逆 電 圧	V _R	5	V	
	接 合 部 温 度	T _j	125	°C	
受 光 側	阻 止 電 圧	V _{OFF}	350	V	
	オ ン 電 流	TLP4227G	I _{ON}	150	mA
		TLP4227G-2			
	オ ン 電 流 低 減 率 (Ta ≥ 25°C)	TLP4227G	ΔI _{ON} /°C	-1.5	mA/°C
		TLP4227G-2			
	接 合 部 温 度	T _j	125	°C	
保 存 温 度	T _{stg}	-55 to 125	°C		
動 作 温 度	T _{opr}	-40 to 85	°C		
は ん だ 付 け 温 度 (10 s)	T _{sol}	260	°C		
絶 縁 耐 圧 (AC, 1 min, R.H. ≤ 60%) (注 1)	BV _S	2500	V _{rms}		

注: 本製品の使用条件 (使用温度/電流/電圧等) が絶対最大定格以内での使用においても、高負荷 (高温および大電流/高電圧印加、多大な温度変化等) で連続して使用される場合は、信頼性が著しく低下するおそれがあります。弊社半導体信頼性ハンドブック (取り扱い上のご注意とお願いおよびディレーティングの考え方と方法) および個別信頼性情報 (信頼性試験レポート、推定故障率等) をご確認の上、適切な信頼性設計をお願いします。

注 1: LED 側ピン、受光側ピンをそれぞれ一括し、電圧を印加する。

推奨動作条件

項 目	記 号	最小	標準	最大	単 位
使 用 電 圧	V _{DD}	—	—	280	V
順 電 流	I _F	5	—	25	mA
オ ン 電 流	I _{ON}	—	—	150	mA
動 作 温 度	T _{opr}	-20	—	65	°C

注: 推奨動作条件は、期待される性能を得るための設計指標です。また、各項目はそれぞれ独立した指標となっておりますので、設計の際は電気的特性などで規定された値も合わせてご確認願います。

電気的特性 (Ta = 25°C)

項 目	記 号	測 定 条 件	最小	標準	最大	単 位	
発 光 側	順 電 圧	V _F	I _F = 10 mA	1.0	1.15	1.3	V
	逆 電 流	I _R	V _R = 5 V	—	—	10	μA
	端 子 間 容 量	C _T	V = 0, f = 1 MHz	—	30	—	pF
受 光 側	オ フ 電 流	I _{OFF}	V _{OFF} = 350 V	—	—	1	μA
	端 子 間 容 量	C _{OFF}	V = 0, f = 1 MHz, I _F = 5 mA	—	65	—	pF

結合特性 (Ta = 25°C)

項目	記号	測定条件	最小	標準	最大	単位
トリガLED電流	I _{FC}	I _{OFF} = 10 μA	—	1	3	mA
復帰LED電流	I _{FT}	I _{ON} = 150 mA	0.1	—	—	mA
オン抵抗	R _{ON}	I _{ON} = 150 mA	—	15	25	Ω

絶縁特性 (Ta = 25°C)

項目	記号	測定条件	最小	標準	最大	単位
入出力間浮遊容量	C _S	V _S = 0 V, f = 1 MHz	—	0.8	—	pF
絶縁抵抗	R _S	V _S = 500 V, R.H. ≤ 60%	5 × 10 ¹⁰	10 ¹⁴	—	Ω
絶縁耐圧	BV _S	AC, 1 min	2500	—	—	V _{rms}
		AC, 1 s, オイル中	—	5000	—	
		DC, 1 min, オイル中	—	5000	—	V _{dc}

スイッチング特性 (Ta = 25°C)

項目	記号	測定条件	最小	標準	最大	単位
ターンオン時間	t _{ON}	R _L = 200 Ω	—	—	1	ms
ターンオフ時間	t _{OFF}	V _{DD} = 20 V, I _F = 5 mA (注2)	—	—	3	ms

注2: スwitching時間測定回路

