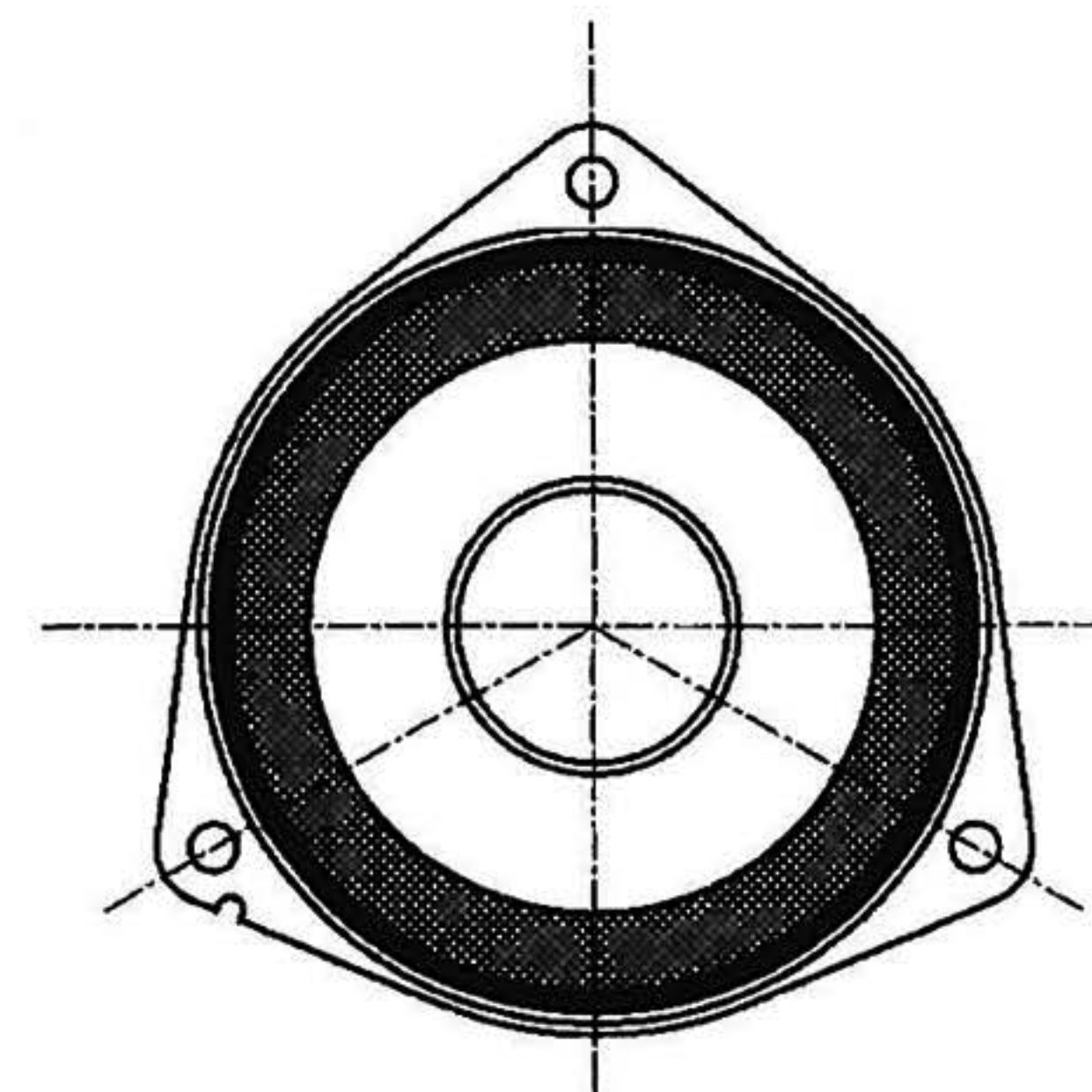
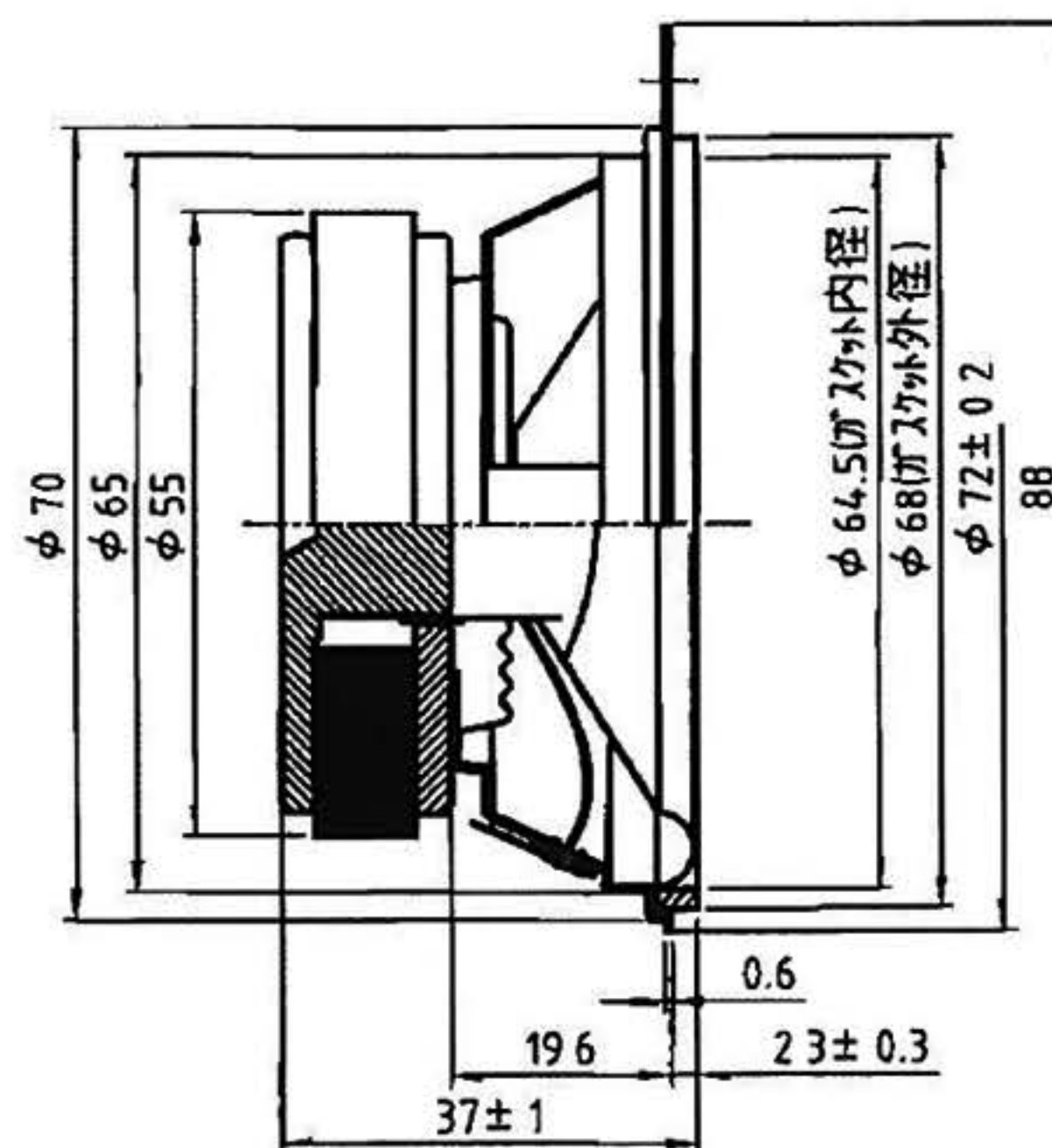
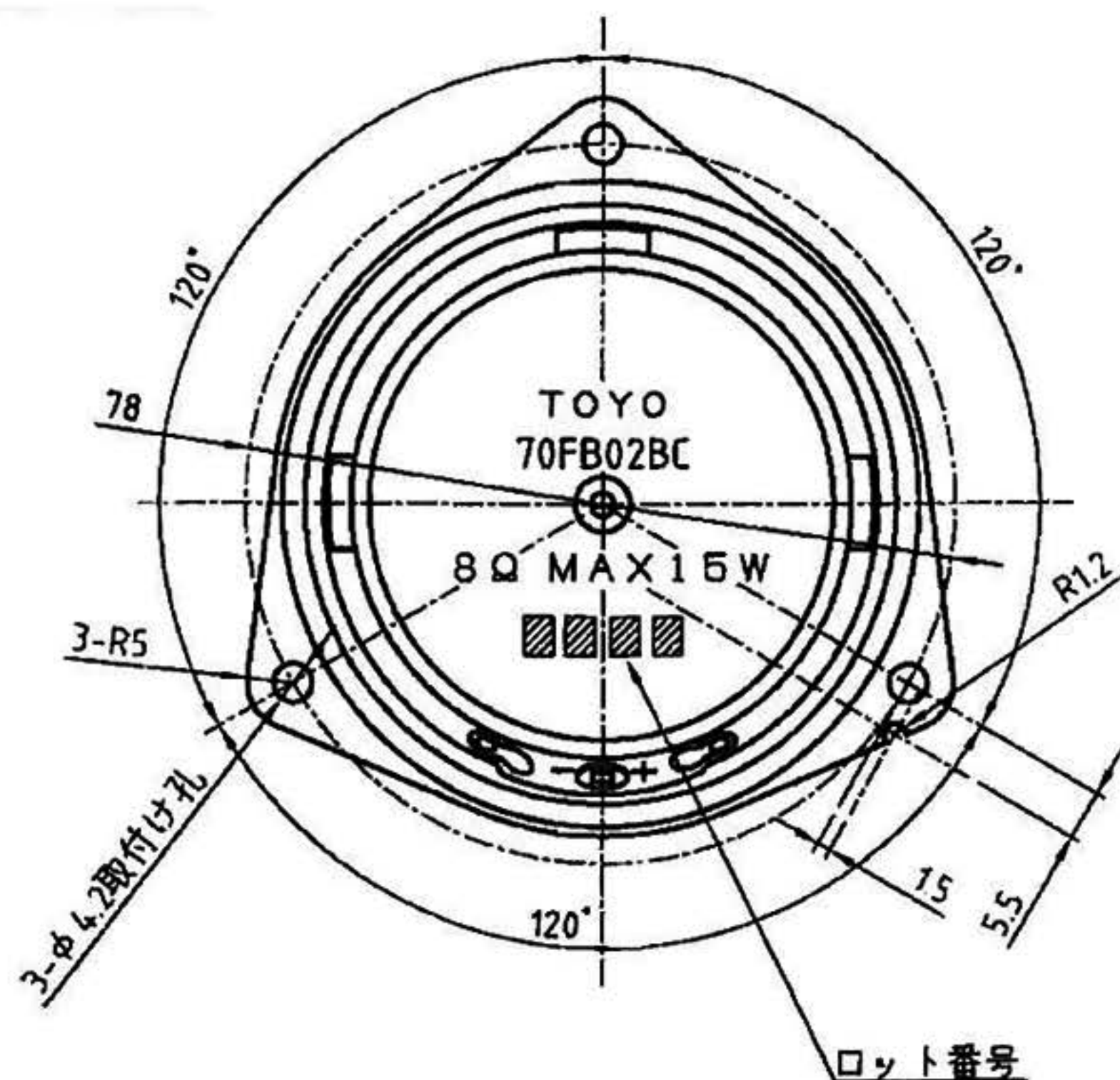


参考資料

TOLERANCES	
6.0以下	±0.3
6.1~30.0	±0.5
30.1~120.0	±0.8
120.1~305.0	±1.2
ANGLES	HOLES
±1°	±0.2

ロット番号表示形態	
	生産ライン名
	生産週(1~5週)
	生産月日(YY.MM.DD)
	生産年(西暦年号の末尾)



注意事項

当スピーカに最大許容入力 of 信号が入った時、コーンエッジがガスケット上面より 2mm 飛び出す事がありますので、取付け設計時ご配慮ください。

部品仕様概要

1. フレーム・プレート・ヨークのメッキ仕上げは3価クロメート（シルバー色）の事。
2. スピーカボイスコイルはリード線（S3Y7KZ25W）直付き耐熱仕様品とする。
3. ネックボンドは変成アクリルボンドを使用の事。
4. 当スピーカに使用されるコーン紙は、右外観写真の様にホログラフィック色調を使用の事。
5. 当スピーカに使用される半田は全て鉛フリーとする。

			材質	仕上げ	部品名称
					スピーカ外観図
			単位 mm		部品番号 70FB02BC
日付	No.	訂正記事		尺度 1:1	作成日 2007/10/30
DSN-DRAW	CHARGE	CHECK	APPROVE	TOYO Electronics Co.,Ltd.	