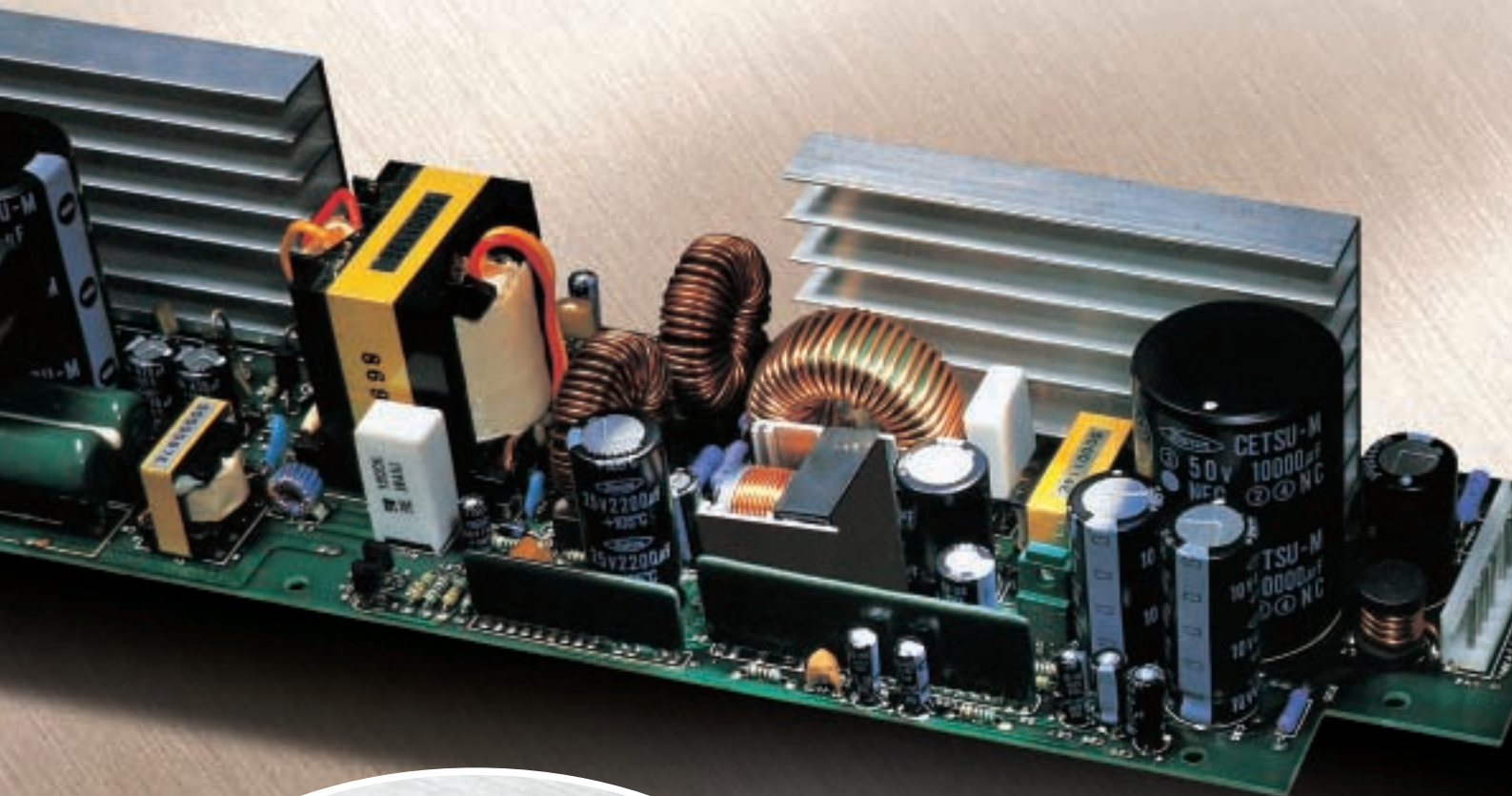


# IC SWITCHING REGULATORS

ICスイッチング・レギュレータ

YDS-100/200(-S2) SERIES



**YEC**

YUTAKA ELECTRIC MFG.CO.,LTD.

# YDSシリーズは過電流保護機能を内蔵したコンパクトなプリント基板実装構造。

ICスイッチング・レギュレータ『YDS-100/200(-S2)シリーズ』は、高い入力電圧を低い出力電圧に変換して安定化する、ステップダウン・チョッパレギュレータです。チョーク・コイルをトロイダルコアにした低漏れ磁束のYDS-100/200-S2シリーズも準備しました。製品型名の後に「-S2」を付けてご注文下さい。



YDS-100-S2シリーズの外観

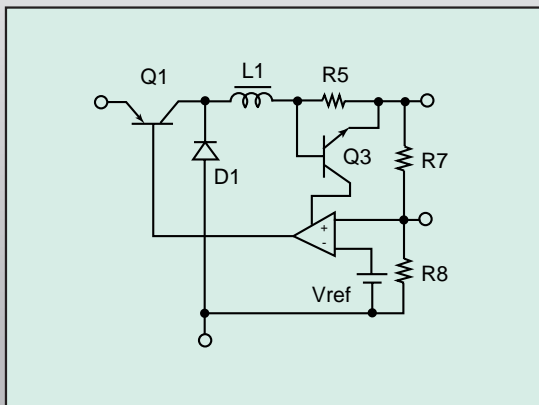
## 最大定格 Rating

項目 Item	記号 Symbol	定格値 Standards		単位 Unit
		YDS-100(-S2)シリーズ	YDS-200(-S2)シリーズ	
直流入力電圧 DC Input Voltage	Vin	40		V
直流出力電流 DC Output Current	Iout	1.0	2.0	A
動作温度 Operating Temperature	Top	- 10 ~ + 80		
保存温度 Storage Temperature	Tstg	- 20 ~ + 120		

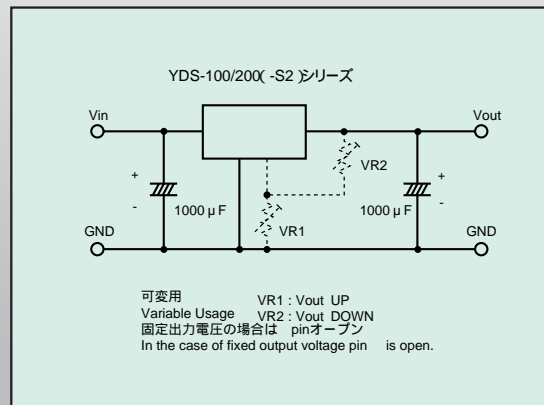
## 電気的特性 (Ta=25°C) Electrical Characteristics

項目 Item	記号 Symbol	規格値 Limits						単位 Unit
		YDS-100(-S2)		YDS-200(-S2)		YDS-112(-S2)YDS-212(-S2)		
		Min	Typ	Max	Min	Typ	Max	
直流入力電圧範囲 DC Input Voltage	Vin	10		40	16		40	v
設定出力電圧 Output Voltage Set-Up	Vout	4.9	5.0	5.1	11.7	12.0	12.3	v
出力電圧変動 Output Voltage Fluctuation	Vline	50			100			mV
	Vload	100			150			

## 等価回路図 Equivalent Circuit Diagram



## 外部接続図 External Connection Diagram



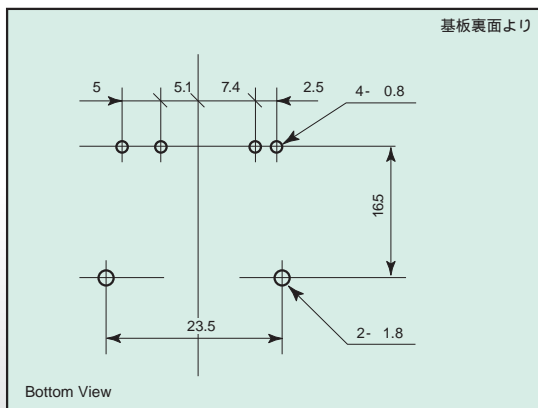
- ① 制御回路 ▶ バイポーラ・トランジスタによる、スイッチング周波数約50kHzの自動発振です。
- ② 過電流保護内蔵 ▶ 定電流電圧垂下型の過電流保護を内蔵しています。  
出力端子短絡もOKです。負荷開放時に自動復帰します。
- ③ 出力電圧を可変 ▶ 外付け抵抗で出力電圧の上昇・下降ができます。
- ④ 放熱フィン一体 ▶ 放熱フィン一体構造。オン・ボードで使用できます。  
チョッパ電源で選定が難しいチョーク・コイルを内蔵しています。
- ⑤ 三端子ライク ▶ 三端子レギュレータと同様に入出力コンデンサだけで使用できます。  
発熱の多いドロップパーからの置き換えに最適です。

### ラインナップ Line-Up

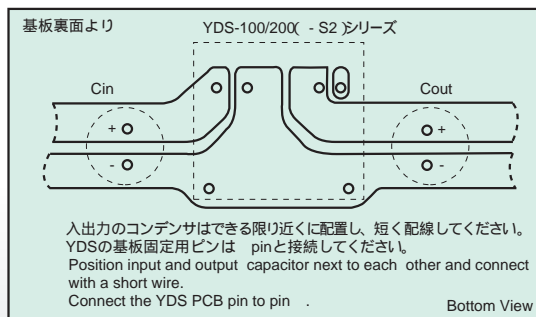
製品型名 Model Name	入力電圧 Vin	出力電圧 Vout	出力電流 Iout
YDS-105(-S2)	10~40V	5V	1A
YDS-112(-S2)	16~40V	12V	1A
YDS-205(-S2)	10~40V	5V	2A
YDS-212(-S2)	16~40V	12V	2A

出力電圧15Vおよび24Vのモデルは受注生産となっています。

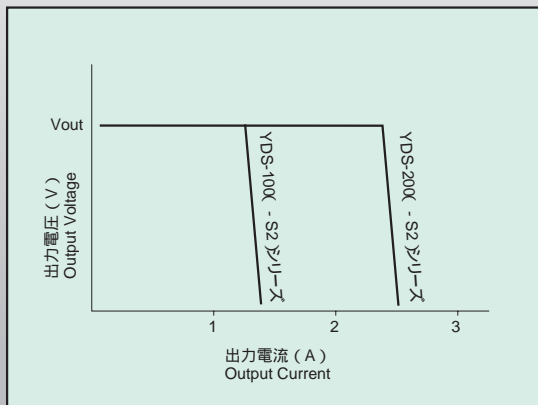
### 基板取付穴寸法図 PCB Installation Outlet Reference



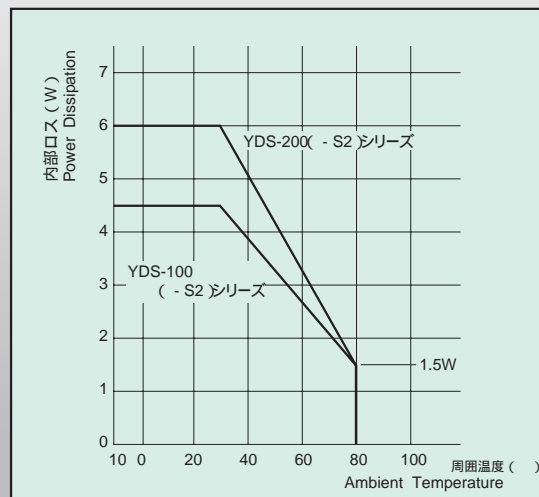
### 参考パターン図 Recommended Set-UP



### 出力電圧垂下曲線 (Ta=25、Vin=30V) Output Characteristics of Current Limiter



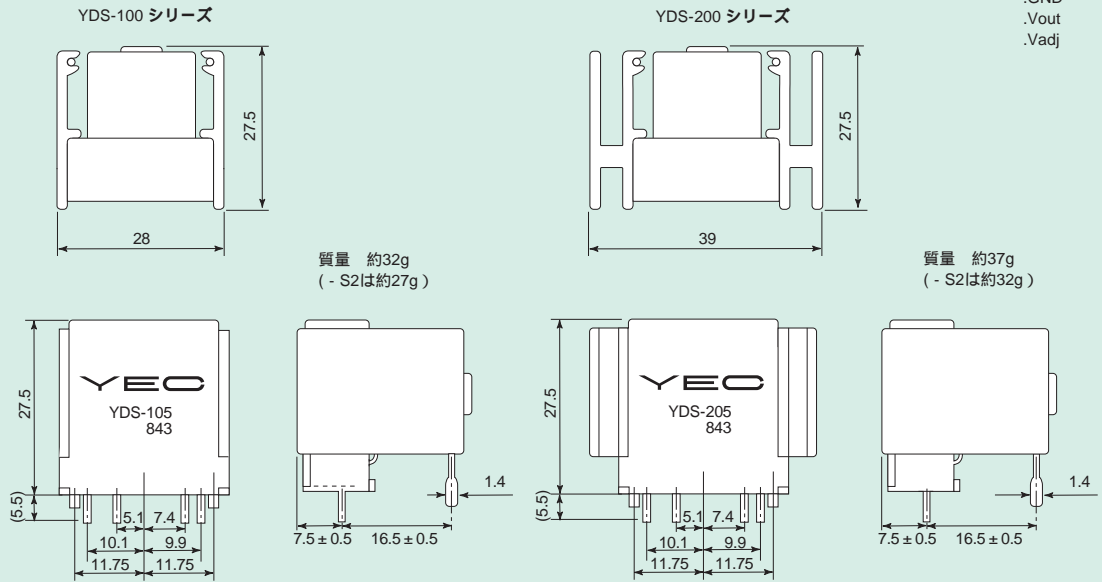
### 減定格曲線 Power Dissipation as a Function of Ambient Temperature



外形寸法図(単位:mm)Dimensions

YDS-100/200-S2シリーズは、トロイダルチョークコイルです。

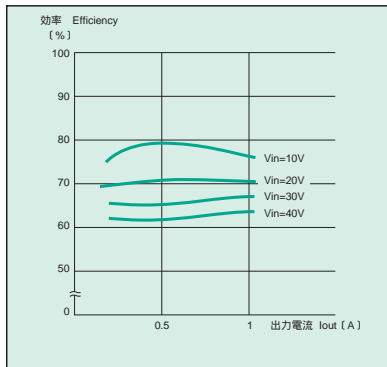
.Vin  
.GND  
.Vout  
.Vadj



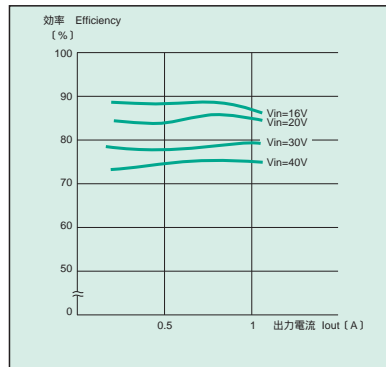
外形寸法図の細部が現品と異なる場合は、現品を優先します。

効率曲線 (Ta = 25°C 代表例) Efficiency Curve (Representative Example)

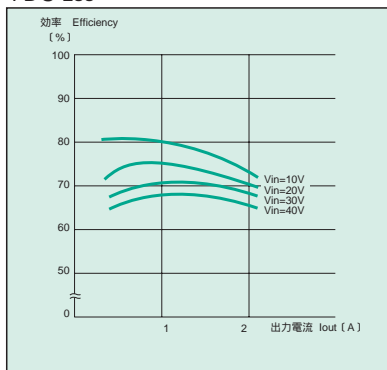
YDS-105



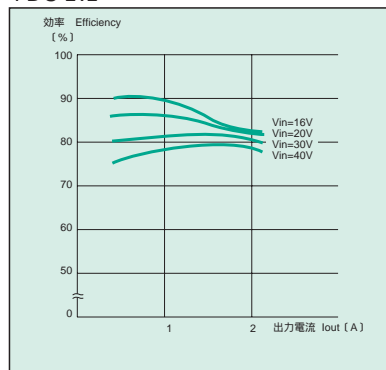
YDS-112



YDS-205



YDS-212



お問い合わせ・ご注文は

新日鐵グループ **YEC** 株式会社 **ユタカ電機製作所**

秩父営業 Grp. 〒369-1412 埼玉県秩父郡皆野町皆野1632 ☎0494-62-3732 FAX 0494-62-3731  
 大阪営業所 〒540-0036 大阪市中央区船越町1-3-4(ツリーモント宝永) ☎06-6945-0818(代)FAX 06-6943-8804  
 本社 〒211-0022 神奈川県川崎市中原区荻宿228 ☎044-435-4547 FAX 044-435-4556

**YUTAKA ELECTRIC MFG.CO.,LTD.**

Headquarters:228 Kariyado,Nakahara-ku,Kawasaki-shi,Kanagawa-ken, 211-0022 Japan  
 Telephone:044-435-4547 Fax:044-435-4556

INTERNET INFORMATION <http://www.ijnet.or.jp/yec/>

アプリケーションノートを準備していますのでご請求下さい。 当カタログの内容につきましては、改良のため無断で変更することがあります。 ご使用に当っては最新カタログを請求の上お使い下さい。

2001.09.2000