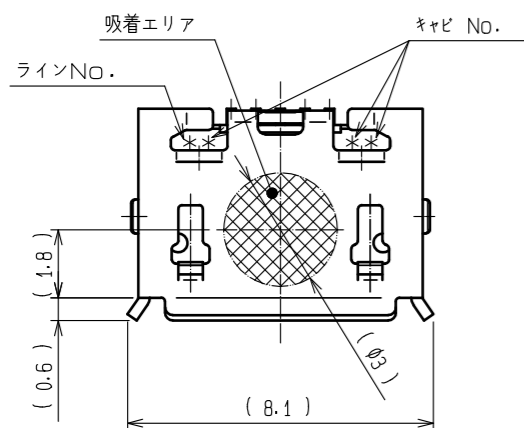
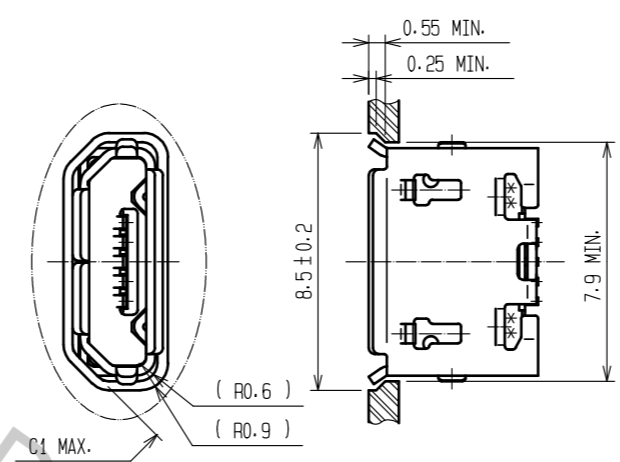


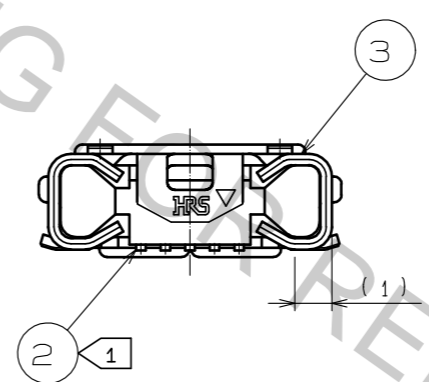
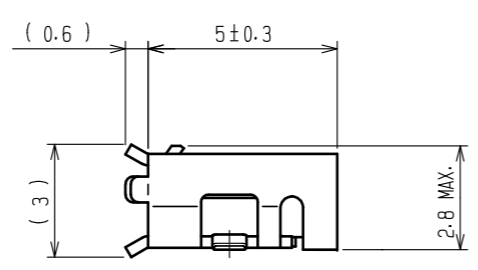
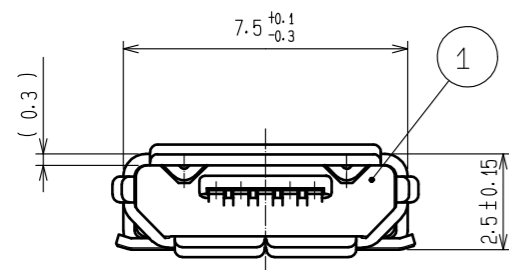
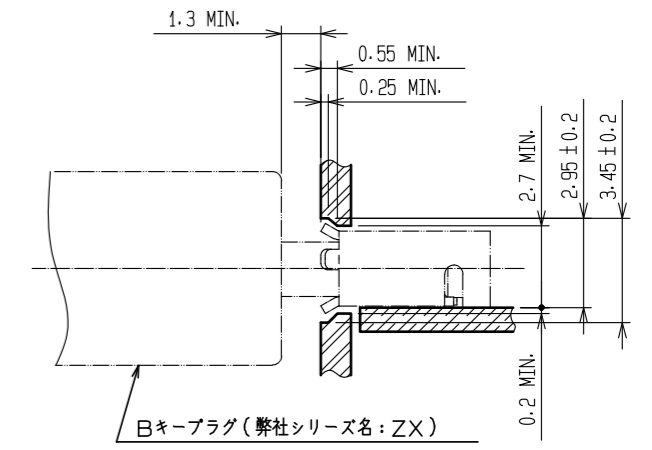
Mar.1.2017 Copyright 2017 HIROSE ELECTRIC CO., LTD. All Rights Reserved.



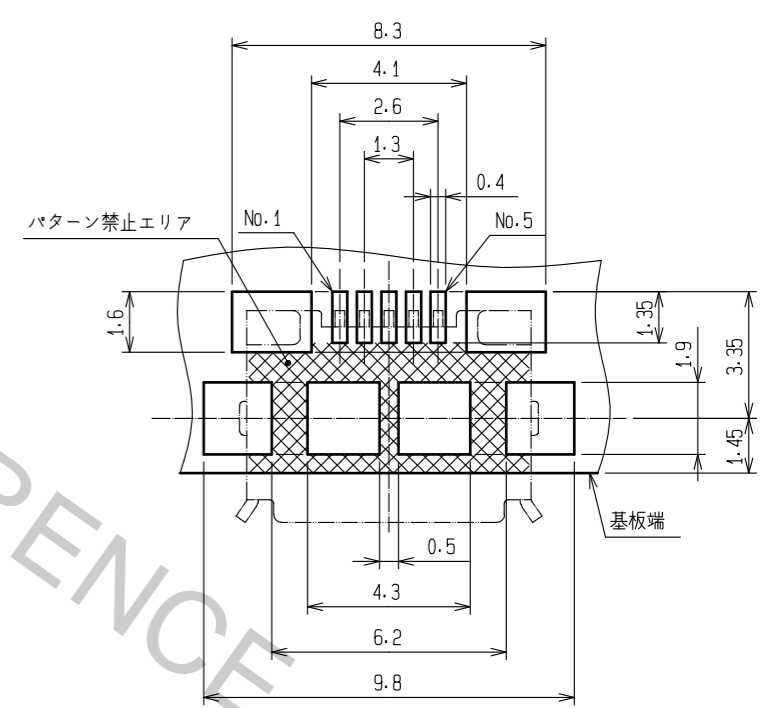
筐体取り付け状態図(4:1)



カン合状態図(4:1)

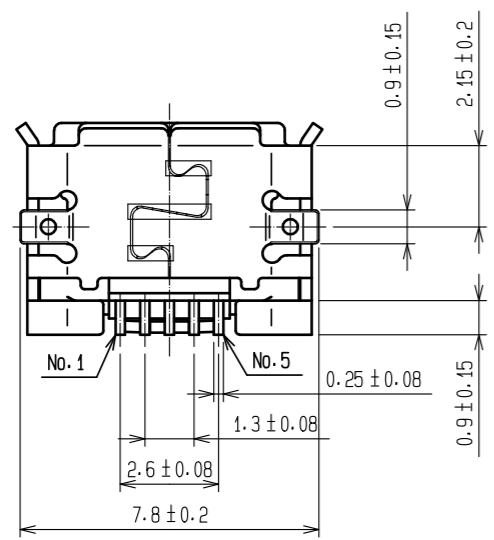


推奨基板寸法図



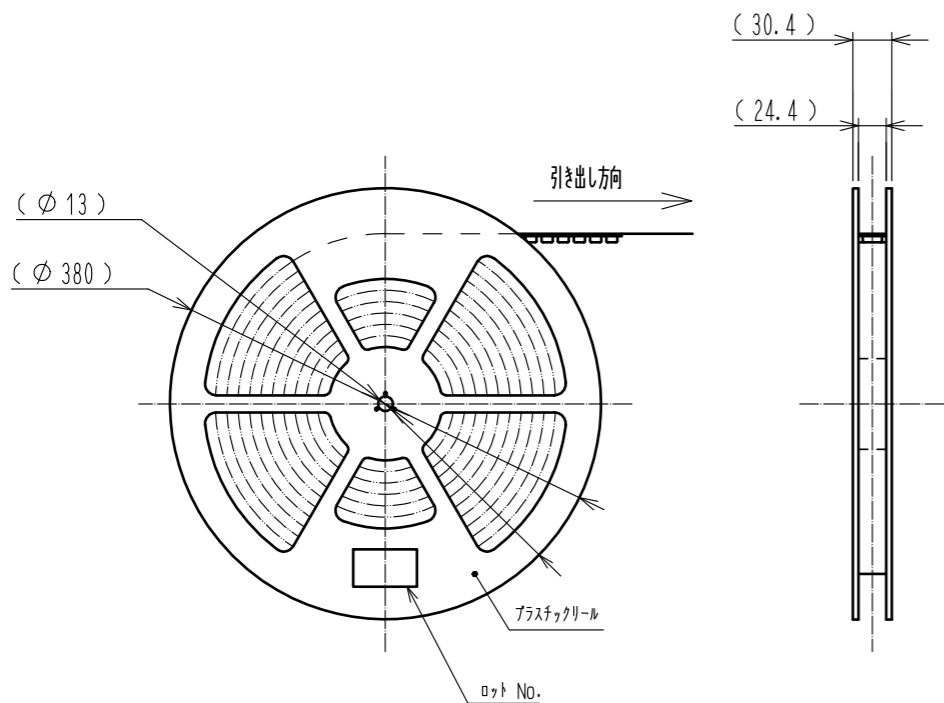
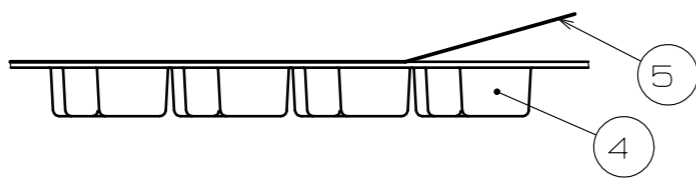
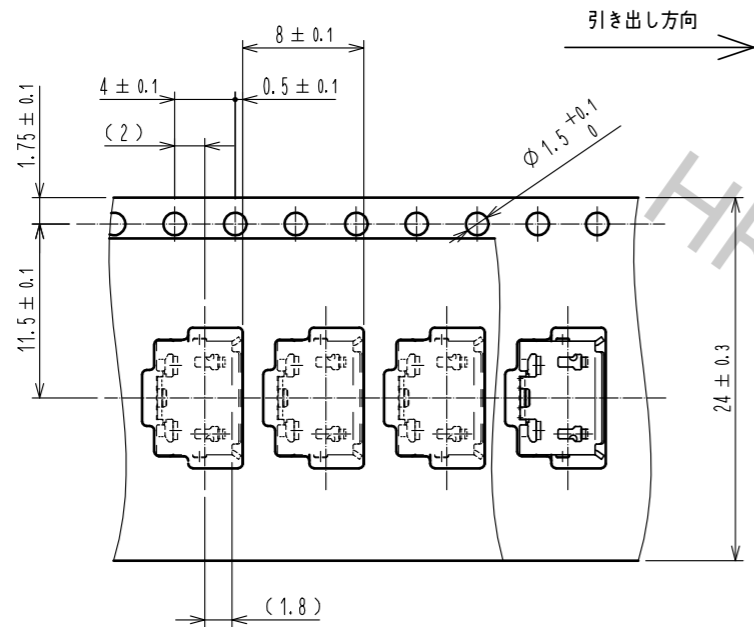
寸法公差は±0.05以下に抑えてください。

- 注
- ① 平坦度は0.08mm以内となります。
 - ② めっき仕様
接触部: 金めっき 0.75μm MIN.
実装部: 金めっき 0.05μm MIN.
下地: ニッケルめっき 2μm MIN.
 - ③ 1リール3500個 梱包となります。
 - ④ 開口部形状はUSB2.0規格に準拠します。
 - ⑤ 部番③に組立工程で擦れ傷等が付く場合がありますが、性能には問題ありません。また製造ロットによりめっき光沢に差がある場合がありますが、性能には問題ありません。
 - ⑥ 部番①は生産方式により形状が一部異なる場合があります。
 - ⑦ ロット表示内容は表1に示します。



2	銅合金	②	5	PE				
1	LCP	クロ UL94V-0	4	PS				
			3	ステンレス鋼	すずめっき 1μm MIN. 潤滑剤			
NO.	MATERIAL	FINISH . REMARKS	NO.	MATERIAL	FINISH . REMARKS			
UNITS	mm	SCALE	5:1	COUNT	DESCRIPTION OF REVISIONS	DESIGNED	CHECKED	DATE
HRS HIROSE ELECTRIC CO., LTD.		APPROVED	NM. NISHIMATSU	15.10.27	DRAWING NO.	ADC-126332-33-00		
		CHECKED	KN. ICHIKAWA	15.10.27	PART NO.	ZX62-B-5PA(33)		
		DESIGNED	TS. ITO	15.10.27	CODE NO.	CL242-0033-8-33		
		DRAWN	AK. AKIYAMA	15.10.27		1/2		

③ エンボス梱包状態図 (FREE)



⑦ 表1. ロット表示は下表の通りになります。

YEAR		MONTH		DAY						LINE No.	
YEAR	CODE	MONTH	CODE	DAY	CODE	DAY	CODE	DAY	CODE	LINE No.	CODE
2008	8	Jan.	A	1	1	11	B	21	M	1	A
2009	9	Feb.	B	2	2	12	C	22	N	2	B
2010	0	Mar.	C	3	3	13	D	23	P	3	C
2011	1	Apr.	D	4	4	14	E	24	Q	4	D
		May.	E	5	5	15	F	25	R	5	E
		Jun.	F	6	6	16	G	26	S	6	F
		Jul.	G	7	7	17	H	27	T	7	G
		Aug.	H	8	8	18	J	28	U	8	H
		Sep.	I	9	9	19	K	29	V	9	I
		Oct.	J	10	A	20	L	30	W	10	J
		Nov.	K					31	X	11	K
		Dec.	L								

HRS

DRAWING NO.	ADC-126332-33-00
PART NO.	ZX62-B-5PA(33)
CODE NO.	CL242-0033-8-33

2/2