

出力電圧可変型三端子レギュレータ LM350T 使用

DC1.2~20V 3A 出力

安定化電源キット

簡単・小型・高性能

リップルリジクション 86dB

◇出力電圧可変型の三端子レギュレータ[LM350T]を使用した簡単・小型・高性能の安定化電源キットです。

◇LM350T は可変三端子レギュレータとして有名な TI 社の[LM317T]の上位互換品であり、出力電流が 3A まで強化されています。

◇スムーズな電圧変化が得られるように、電圧設定用可変抵抗に選択式の固定抵抗を付加してあります。

◇基本仕様: DC1.25~20V、3A 出力、各種保護回路内蔵

◇AC トランス、ブリッジダイオードは付属していませんので、使用条件に合わせて別途お求めください。

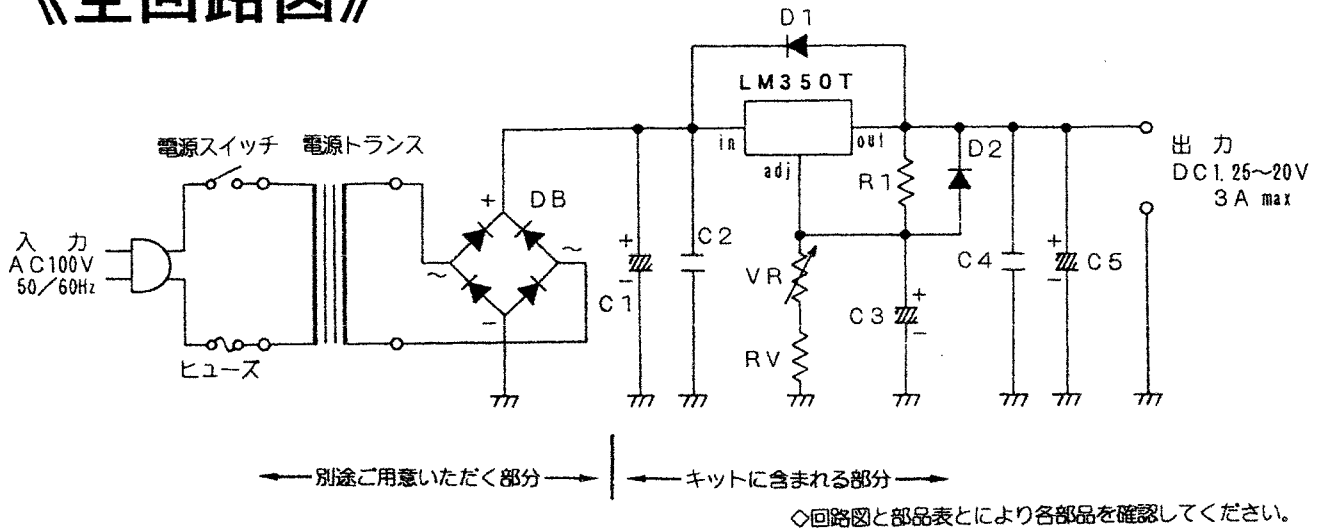
パーツリスト ※回路図と対比してください。

部品	型番	数量	備考
IC1	LM350T	1	出力電圧可変型三端子レギュレータ IC
D1,D2	10D-1	2	シリコン整流用ダイオード、100V,1A クラス各社相当品
R1	200Ω	1	1/4W±1%金属皮膜抵抗、「赤黒黒黒茶」
VR	1kΩ	1	半固定抵抗、「102」の表示
RV※1	750Ω	1	1/4W±1%金属皮膜抵抗、「紫緑黒黒茶」
	1.5kΩ	1	1W±1%金属皮膜抵抗、「茶緑黒茶茶」
	2kΩ	1	1W±1%金属皮膜抵抗、「赤黒黒茶茶」
C1	1000~3300μF	1	電解コンデンサ、耐圧 35V 以上
C2,C4	0.1μF	2	積層セラミック、青色胴体、「104」の表示
C3,C5	10μF35V	2	電解コンデンサ、耐圧 35V 以上
その他	専用基板	1	AE-350(47×72mm)

※1:RV は 3 本の中から 1 本だけ使用します。選択方法については本文をご参照ください(3 本とも基板実装可能)。

※部品については万全を期しておりますが、万が一不足等ございましたら製作前にお申し出ください。

《全回路図》



■LM350Tについて■

可変三端子レギュレータLM350TはLM317Tの上位互換品であり、出力電流が1.5Aから3Aに、またリップル除去率が80dBから86dBにそれぞれ強化されています。350は317とまったく同様のシンプルな回路で優れた性能を引き出すことが可能です。一般の三端子レギュレータIC(78xxシリーズ)のリップル除去率は50~69dB程度しかありませんが、このキットで採用している回路では86dBと可変型であるにもかかわらず固定型よりも優れています。

また設計上の制約も少なく、ICはフローティングしているのでグラウンドに対しては電圧制限がなく、このため設計上の配慮は入出力電圧差35V以内、消費電力(許容損失)25W以内にすればOKです。この他に、IC内部に過電流保護、過熱保護などを備えているので過大な保護回路も必要ありません。

■回路について■

回路そのものはメーカーデータに沿ったシンプルなものです。R1は基準抵抗、RVはVRと直列で出力電圧設定抵抗でこれらの比で出力電圧が決まります(次式)。

$$V_{out} = 1.25 \times \{1 + (VR + RV) / R1\}$$

RVの選択により出力電圧の設定が決まります(右表)。RVを大きくすれば入力電圧の範囲内で出力電圧を上げることができます。メーカーデータのように基準抵抗120Ω、可変抵抗5kΩとすると、可変抵抗の回転角に対する出力電圧の変化量が大きく、電圧を設定しにくいためにこのキットでは若干抵抗値を変更して使用しています。C3はリップル除去率改善のためのバイパスコンデンサ、D1とD2は通常は必要ありませんが、電解コンデンサC3、C5の放電時の不用意なスパイク電流からICを保護するためのダイオードです。

RV	電圧可変範囲
0Ω	1.25~7.5V
750Ω	5.9~12.2V
1.5kΩ	10.6~16.9V
2kΩ	13.8~20.0V

■製作について■

製作そのものは非常に簡単ですので詳しい説明は省略します。RVは基板上では4本表示してあります。必要とする出力電圧に合わせて抵抗を取り付けてください。ロータリースイッチ等で切り替えられるようにリード線の引き出しが可能にしています。この場合には、引き回しが長くなるとレギュレーションの悪化や動作の不安定といった症状を招きます。これはVRを外付けしたときも同様ですので十分にご注意ください。

LM350Tは出力電流3 Aまでフルに取り出す場合には、基板に直接取り付けずに放熱器に取り付けてリード線で基板と十分に太い電線で配線してください(なるべく短く)。

ブリッジダイオード用には正方形タイプとシングルインラインタイプの2種類のパターンを用意してあります。足が太い場合、あらかじめ1.5mmφ程度のドリルの刃で基板の取り付け穴を広げておきます。電解コンデンサは胴体にマイナス側の表示があります。ダイオードは帯のあるほうがカソードです(A→K)。

■ACトランスの目安■

①電圧…LM350Tの正常動作のためには最低でも出力電圧プラス3 Vの入力電圧が必要となります。例えば、

最大出力電圧が5 V→トランスはAC 8 V以上のもの

最大出力電圧が12 V→トランスはAC 15 V以上のもの

最大出力電圧が20 V→トランスはAC 24 V以上のもの

②電流…最大出力電流の1.5倍以上の電流容量が必要です。例えば、

最大出力電流が1 A→トランスは1.5 Aのもの

程度にそれぞれ必要であるということをご考慮の上でトランスをご用意ください。

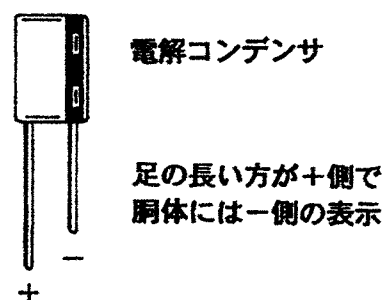
■パッケージ損失について■

LM350Tは使い方は簡単ですが、設計上この点には十分な配慮が必要です。パッケージ損失(定格消費電力、許容損失)は25Wですので、最大出力電流3 Aを取り出す場合、入出力電圧差は $25W \div 3 A \approx 8.3V$ まで許容できるはずですが、これは無限大放熱器を付けた場合が前提(早い話が理想値)で、実際には、安全のために相当大きな放熱器を使用したとしても3分の1位、9W程度しか許容できないと考えるべきです。よって3 Aの出力電流に対しては入出力電圧差は3 V程度にとどめるように設計することが必要です。これ以上の能力を引き出すのであれば強制空冷や、熱抵抗1℃/W以下の巨大な放熱器の使用をご検討ください。厳密な計算は専門書に譲ることにしますが、以上、使用条件と放熱との関係を十分にご理解の上でご活用ください。

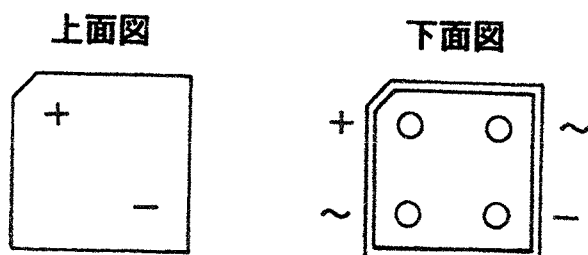
■ブリッジダイオード■

ブリッジダイオードは基板実装型の小型の物は、大電流時の放熱がむずかしいため、パーツリストには、入っていません。

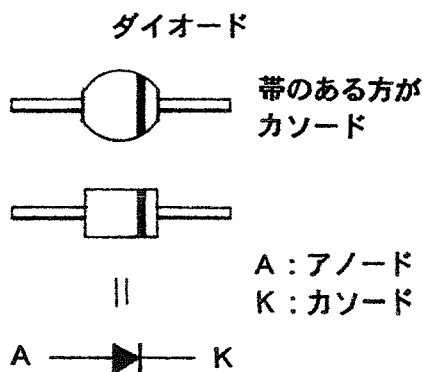
このブリッジダイオードは放熱のため、必ずケースまたは放熱器にネジで固定し、太い線で基板に接続してください。

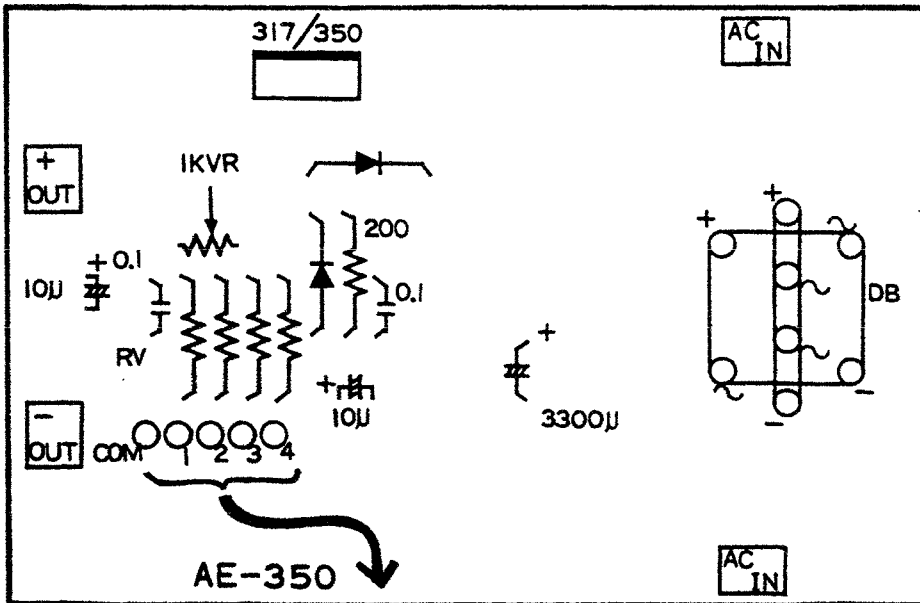


ブリッジダイオード



正方形タイプ

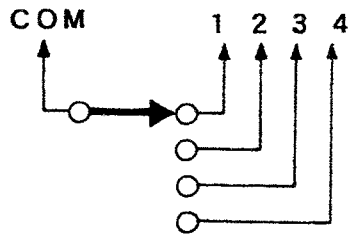




《基板部品面》

[AC IN]
→AC入力
(電源トランスから)

[+OUT]
[-OUT]
→DC出力

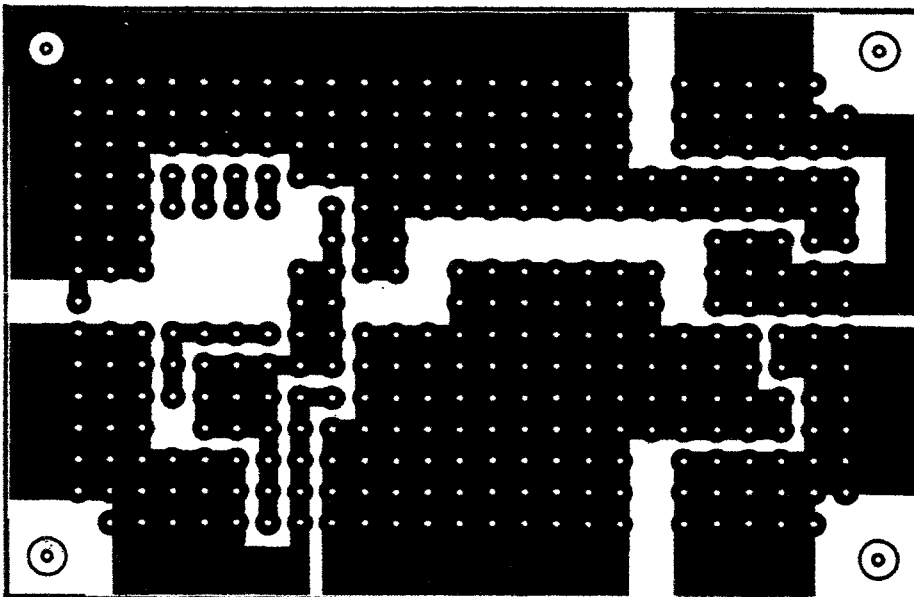


基板上のRVを例えば、枠内のように取り付ければDC1.2~20Vを4レンジで切り換えられます。

- 1. 0Ω (ジャンパー)
- 2. 750Ω
- 3. 1.5kΩ
- 4. 2kΩ

各レンジは少しずつオーバーラップ(重複)するように抵抗値を設定してありますが、部品のバラツキによって、まれにオーバーラップしない場合があります。予めご了承ください。

出力電圧切り換えスイッチの例
※4回路のロータリースイッチなどを使用



《基板ハンダ面》

- ◇大電流が流れますので配線は十分な太さの電線を用いて、しっかりとハンダ付けしてください。
- ◇完成後は金属ケースに入れてご使用ください

LM350T電圧可変安定化電源キット 製作・技術マニュアル
1993. 8. 14 (株)秋月電子 いか