

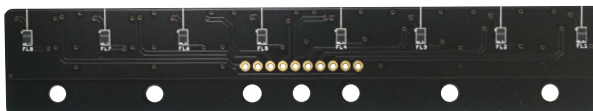
NJL5901AR 使用

ライトレーサー用 8ch センサモジュール

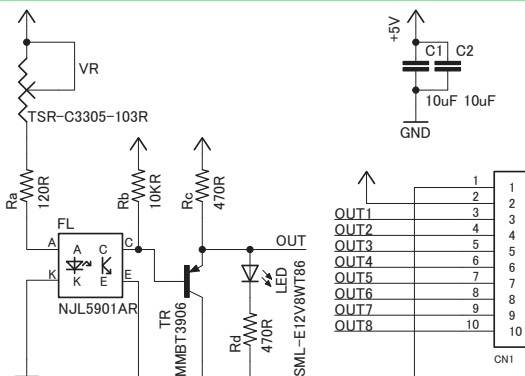
AE-NJL5901AR-8ch

主な仕様

- ・電源電圧 :5V
- ・消費電流 :約 200mA (実測最大値)
- ・センサ :NJL5901AR × 8
- ・基板サイズ :122 × 22mm
- ・推奨ライン :幅 19mm 黒色
- ・センサー数 :右 4、左 4 (合計 8ch)
- ・床からセンサーまでの距離 :5mm 以内推奨



回路図

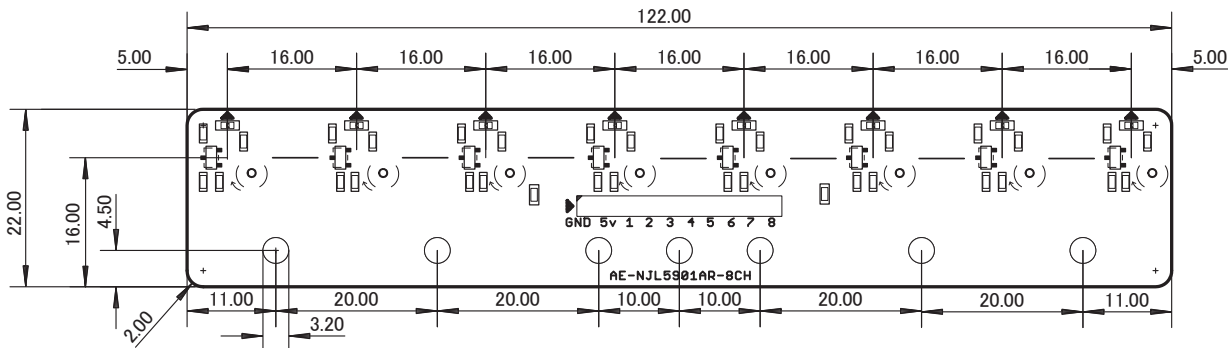


■部品番号対応表

ch	1	2	3	4	5	6	7	8
Ra	R1	R5	R9	R13	R17	R21	R25	R29
Rb	R2	R6	R10	R14	R18	R22	R26	R30
Rc	R3	R7	R11	R15	R19	R23	R27	R31
Rd	R4	R8	R12	R16	R20	R24	R28	R32
VR	VR1	VR2	VR3	VR4	VR5	VR6	VR7	VR8
FL	FL1	FL2	FL3	FL4	FL5	FL6	FL7	FL8
TR	TR1	TR2	TR3	TR4	TR5	TR6	TR7	TR8
LED	LED1	LED2	LED3	LED4	LED5	LED6	LED7	LED8

※使用部品は変更となる場合がございます。予めご了承くださいませ。

基板寸法



単位:mm

弊社通販サイトの本商品に関するページはこちらです。

<http://akizukidenshi.com/catalog/gM-13416/>

(株)秋月電子通商

