

FlashAir の拡張基板として、SD カードの変換基板として使える

AE-SDWING



■概要

SD カードを手軽に扱う為の小型変換基板です。SD カードスロットの端子をそのまま 2.54mm ピッチに引き出してあります。マイコンや FPGA で SD カードにアクセスすることもでき、さらに FlashAir を使った開発にも最適です。

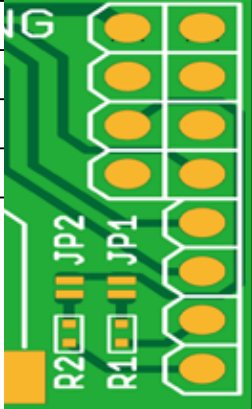
■使用方法

FlashAir の GPIO 機能を使って外部回路にアクセスする場合、電源に 3.3V を供給するだけで動作します。FlashAir のアンテナに干渉しない様に SD カードのスロットが短くなっております。FlashAir で使用する際はお勧めです。

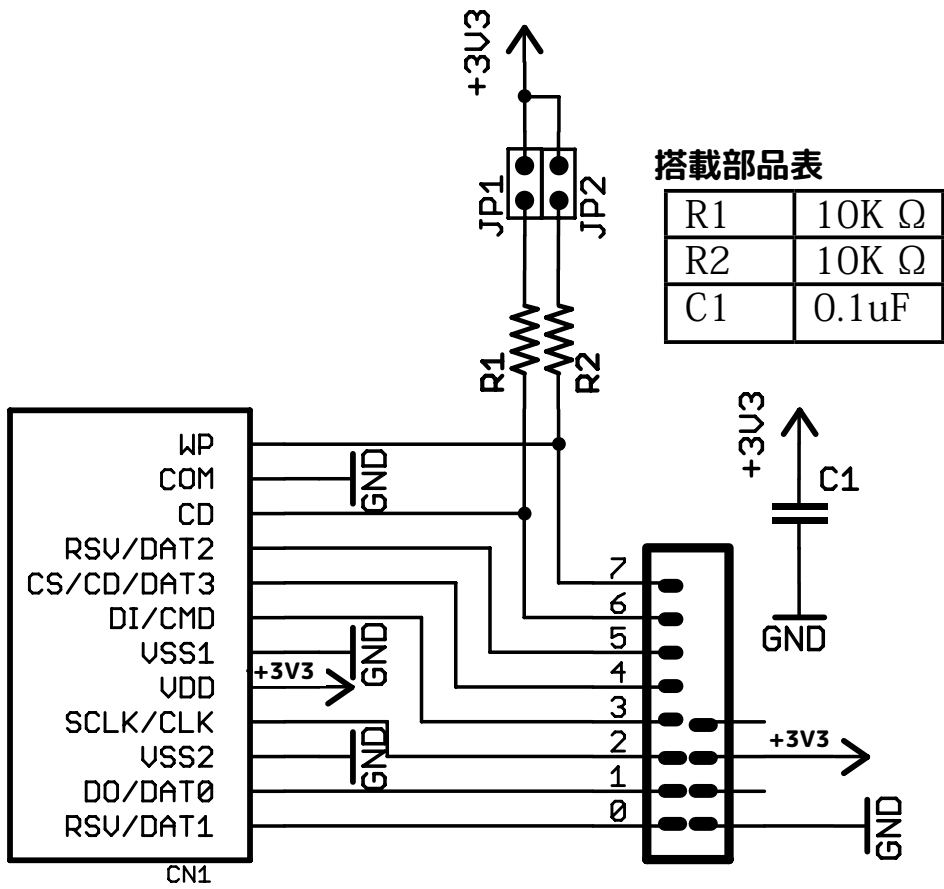
3.3V 系のマイコンや FPGA で SD カードの読み書きを行う場合は、直接もしくはプルアップ抵抗を介して接続します。5V 系のマイコンで使用する場合は、分圧抵抗回路もしくはレベルコンバータを使い信号線を 3.3V レベルに変換して接続します。

■コネクタピン表

※ 基板上のジャンパは、JP1 を短絡すると CD ピン、JP2 を短絡すると WP ピンが 10k Ω でプルアップされます。

GND		RSV/DAT1
NC		DO/DAT0
+3.3V		SCLK/CLK
NC		DI/CMD
		CS/CD/DAT3
		RSV/DAT2
		CD
		WP

■ 回路図



■ 基板外寸

