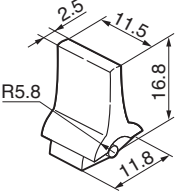
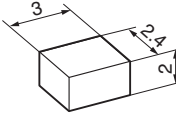
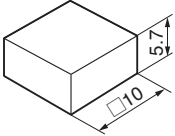
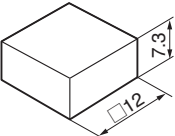
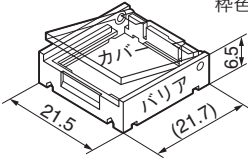
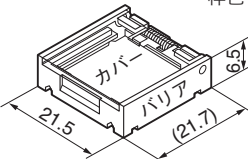
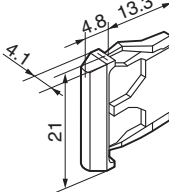
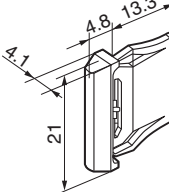
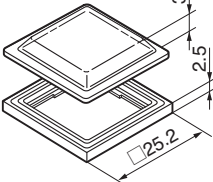
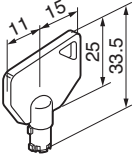
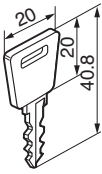
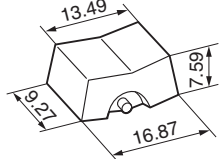
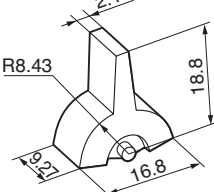
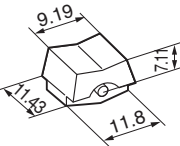
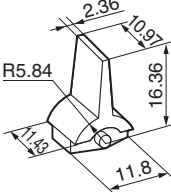
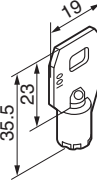
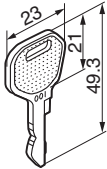
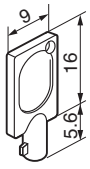
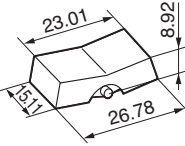
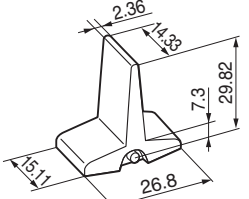
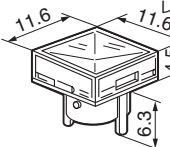
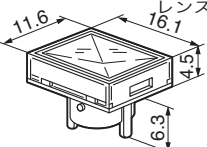
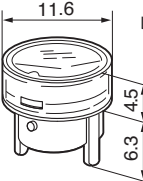
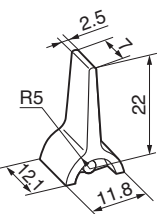


● 付属品 AT-4000番台(操作部・部品類)

<p><b>AT-4136</b> M-J, M2T-AK用 レバー 色:青,灰,黒,緑,赤,白,黄</p> 	<p><b>AT-4137</b> GB2用 ボタン 色:黒,赤,白</p> 	<p><b>AT-4139</b> JB用 (PC-H端子形用) ボタン 色:灰,黒,赤,白</p> 	<p><b>AT-4140</b> JB用 (低背形用) ボタン 色:灰,黒,赤,白</p> 
<p><b>AT-4141</b> UB2・ フランジ有り用 ガードバリア (保持形) 枠色:黒</p> 	<p><b>AT-4142</b> UB2・ フランジ有り用 スプリングバック形 セーフティガードバリア 枠色:黒</p> 	<p><b>AT-4143</b> UB2・ フランジ有り用 サイドバリア 色:黒</p> 	<p><b>AT-4144</b> UB2・ フランジ有り用 センタバリア 色:黒</p> 
<p><b>AT-4145</b> UB2・ フランジ有り用 防塵カバー 枠色:黒</p> 	<p><b>AT-4146</b> CK-M用 チューブラキー</p> 	<p><b>AT-4147</b> CK-M用 フラットキー</p> 	<p><b>AT-4148</b> M-N, M2T-AK用 ボタン 色:青,灰,黒,緑,赤,白,黄</p> 
<p><b>AT-4149</b> M-N, M2T-AK用 レバー 色:青,灰,黒,緑,赤,白,黄</p> 	<p><b>AT-4150</b> M-J, M2T-AK用 ボタン 色:青,灰,黒,緑,赤,白,黄</p> 	<p><b>AT-4151</b> M-J, M2T-AK用 レバー 色:青,灰,黒,緑,赤,白,黄</p> 	<p><b>AT-4152</b> CK-L用 チューブラキー</p> 
<p><b>AT-4153</b> CK-L用 フラットキー</p> 	<p><b>AT-4154</b> SK-E用</p> 	<p><b>AT-4156</b> M-Y, P-Y用 ボタン 色:青,灰,黒,緑,赤,白,黄</p> 	<p><b>AT-4157</b> M-Y, P-Y用 レバー 色:青,灰,黒,緑,赤,白,黄</p> 
<p><b>AT-4158</b> KB・ 超高輝度LED用 (輝度レベル1) 角形照光ボタン ボタン色:透明 レンズ色:緑,赤,黄</p> 	<p><b>AT-4159</b> KB・ 超高輝度LED用 (輝度レベル1) 長角形照光ボタン ボタン色:透明 レンズ色:緑,赤,黄</p> 	<p><b>AT-4160</b> KB・ 超高輝度LED用(輝度レベル1) 丸形照光ボタン ボタン色:透明 レンズ色:緑,赤,黄</p> 	<p><b>AT-4161</b> M-N, M2T-AK用 ロングレバー 色:青,灰,黒,緑,赤,白,黄</p> 

⚠ 使用の際には「安全に関するご注意」A-13ページ、「取扱説明」D-1~D-24ページをご確認ください。