

形B32

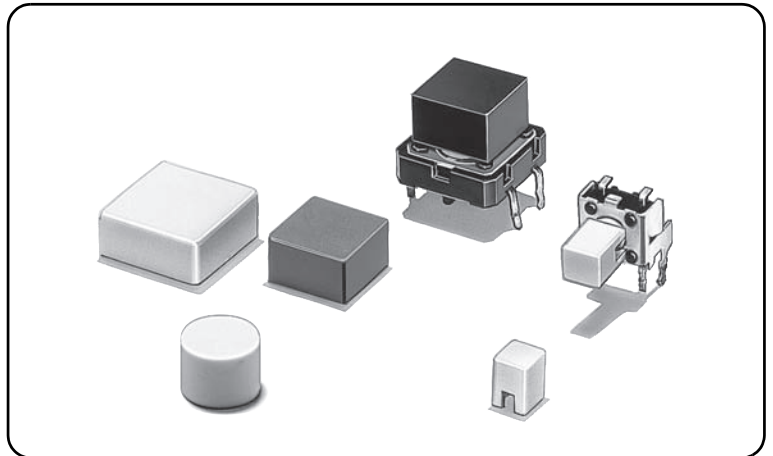
タクトイルスイッチ用キートップ

CSM_B32_DS_J_1_7

形B3F、形B3FS、形B3Wの 凸形プランジャタイプ専用の キートップ

- 大きさ、形状、カラーなど
豊富なバリエーションを用意。

RoHS適合



種類 (◎印の機種は標準在庫機種です。無印(受注生産機種)の納期についてはお取引先会社にお問い合わせください。)

●形B3F、形B3FS、形B3W専用

適用タイプ キートップの 色 大きさ	6mm角のスイッチ用 形B3F-1000、-1000-G、-3000、-3000-G、-6000シリーズ 形B3W-1000シリーズ、 形B3FS-1000シリーズ			12mm角のスイッチ用 形B3F-4000、-5000、-5001シリーズ、 形B3W-4000シリーズ 形B3FS-4000シリーズ		
	4×4mm	φ6mm丸型	D型	9×9mm	12×12mm	φ9.5mm
アイボリー	◎形B32-1000	形B32-2000	◎形B32-2100	◎形B32-1200	◎形B32-1300	形B32-1600
黒	◎形B32-1010	◎形B32-2010	◎形B32-2110	◎形B32-1210	◎形B32-1310	形B32-1610
オレンジ	◎形B32-1020	—	—	◎形B32-1220	◎形B32-1320	◎形B32-1620
黄	◎形B32-1030	—	—	◎形B32-1230	◎形B32-1330	形B32-1630
青	◎形B32-1040	—	—	◎形B32-1240	◎形B32-1340	—
緑	形B32-1050	—	—	形B32-1250	◎形B32-1350	—
白	形B32-1060	—	—	形B32-1260	形B32-1360	—
赤	◎形B32-1080	—	—	◎形B32-1280	◎形B32-1380	—

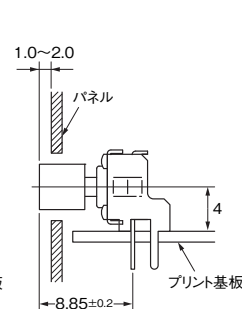
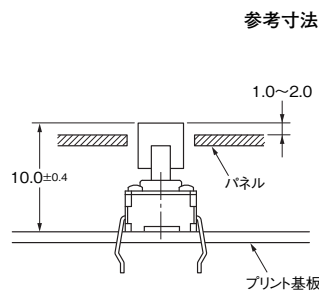
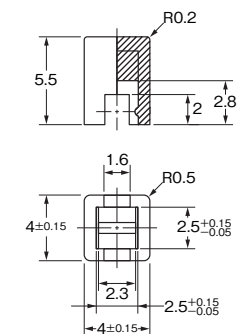
注. 最小梱包単位は、1,000個/袋となります。発注は、最小梱包単位の整数倍でお願いします。

性能

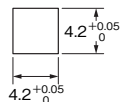
使用温度範囲	-25~+70℃ 60%RH以下(ただし、氷結、結露しないこと)
使用湿度範囲	35~85%RH(+5~+35℃にて)

外形寸法 (単位:mm)

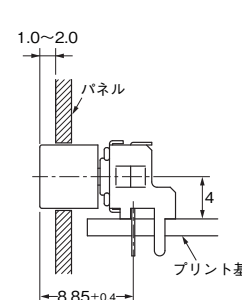
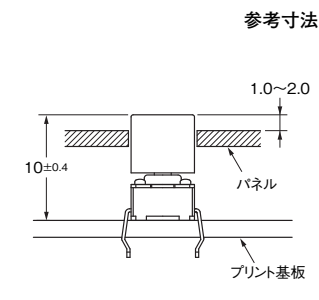
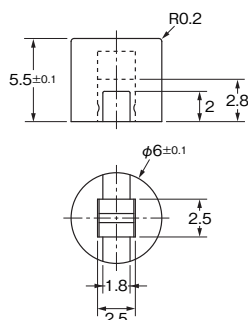
形B32-10□0



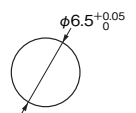
パネルカット寸法



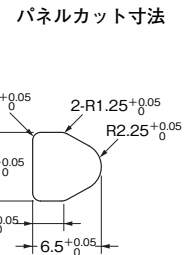
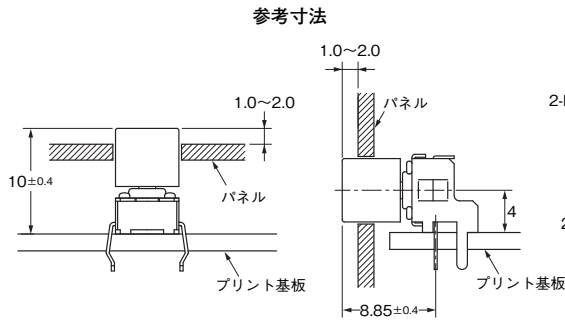
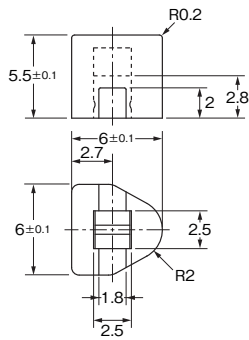
形B32-2000 形B32-2010



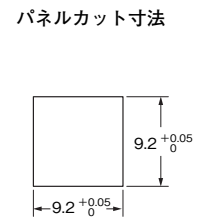
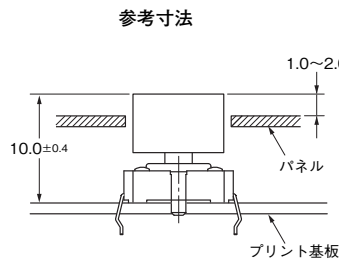
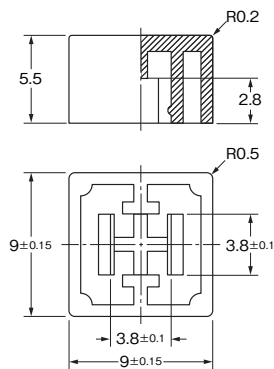
パネルカット寸法



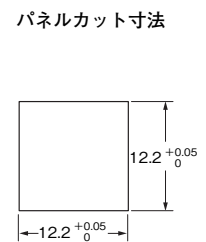
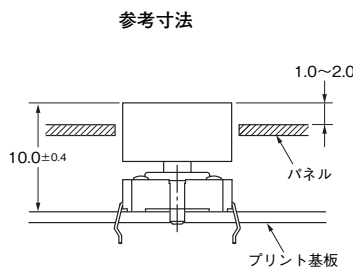
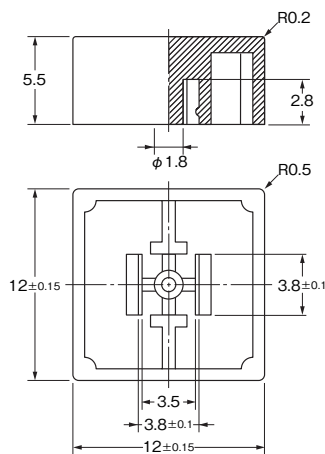
形B32-2100
形B32-2110



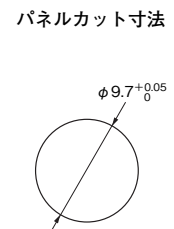
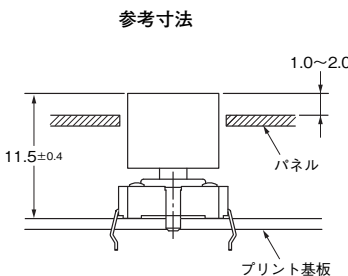
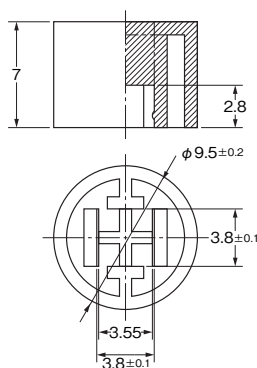
形B32-12□0



形B32-13□0



形B32-16□0



注. 上記、各機種の外形寸法図中、指定のない部分の寸法公差は±0.4mmです。

■正しくお使いください

使用上の注意

●はんだ工程について

はんだ工程における熱に耐えることはできませんので、必ずはんだ工程後、スイッチに取りつけてください。