

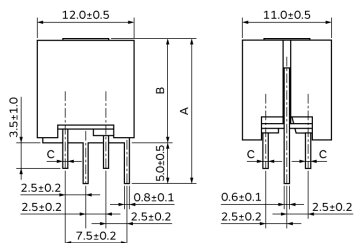
BNX002-11

生産中

RoHS

REACH

外観および形状



Part Number	A	B	C
BNX002-11	18.0 max.	12.5 max.	(ø0.8)
BNX003-11	18.0 max.	12.5 max.	(ø0.8)
BNX005-11	18.0 max.	13.0 max.	(ø1.0)

(in mm)

特長

ブロックタイプ"エミフィル"BNXシリーズは、貫通コンデンサとチップ積層コンデンサ、ビーズインダクタを組み合わせたDC電源ライン用の超高性能EMIフィルタです。

■特長

1. 貫通コンデンサと4端子コンデンサ結線の採用により、0.5MHz～1GHzの広帯域にわたり大きな挿入損失が得られます。
2. 静電気やスパイクノイズなどのインパルス性ノイズの除去にも優れています。
3. 電流通電部に接続部がなく、信頼性に優れています。

■用途

ディスプレイなどデジタルAV機器、パソコン関連機器などDC電源ラインにおけるノイズ対策

1. ディスプレイ (PDP/LCD-TV)
2. デジタルAV関連機器
3. アミューズメント機器
4. パソコン関連機器
5. 産業機器

用途

その他用途	一般用
-------	-----

包装情報

包装コード	仕様	標準梱包数量
-	箱詰	100

お願い

1.当データシートは、株式会社村田製作所のWEBサイトからダウンロードされたものです。

記載内容について、改良のため予告なく変更することや供給を停止することがございますので、ご注文に際してはご確認ください。

2.当データシートには、代表的な仕様しか記載しておりませんので、

ご注文にあたっては詳細な情報が記載されている納入仕様書の内容をご確認いただくか承認図の取直しをお願いします。

BNX002-11



スペック

形状	リード
L寸法	12.0mm
L寸法公差	±0.5mm
W寸法	11.0mm
W寸法公差	±0.5mm
T寸法	12.5mm
T寸法公差	以下
定格電流	10A
使用温度範囲	-40℃ ~ 85℃
質量(typ.)	3.0g
定格電圧	50Vdc
耐電圧	125Vdc
絶縁抵抗(min.)	100MΩ
挿入損失	1MHz~1GHz:40dB以上 (ライントレ -ゲイン50Ωのとき)

お願い

1.当データシートは、株式会社村田製作所のWEBサイトからダウンロードされたものです。

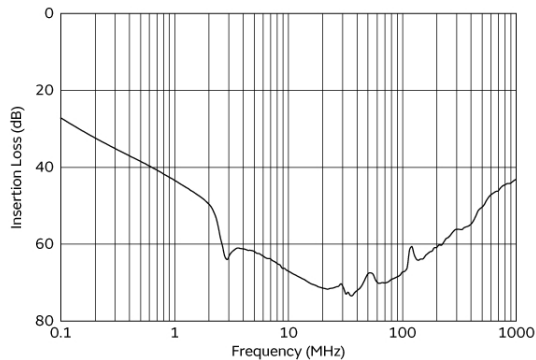
記載内容について、改良のため予告なく変更することや供給を停止することがございますので、ご注文に際してはご確認ください。

2.当データシートには、代表的な仕様しか記載しておりませんので、

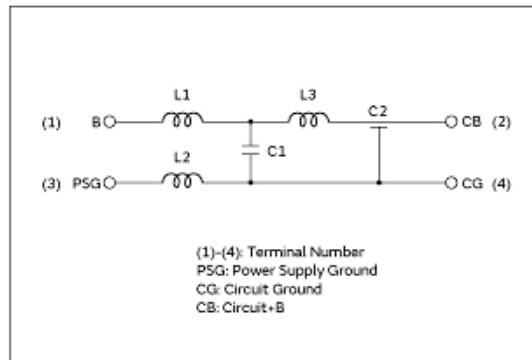
ご注文にあたっては詳細な情報が記載されている納入仕様書の内容をご確認いただくか承認図の取直しをお願いします。

BNX002-11

製品データ



挿入損失周波数特性



等価回路

お願い

1.当データシートは、株式会社村田製作所のWEBサイトからダウンロードされたものです。

記載内容について、改良のため予告なく変更することや供給を停止することがございますので、ご注文に際してはご確認ください。

2.当データシートには、代表的な仕様しか記載しておりませんので、

ご注文にあたっては詳細な情報が記載されている納入仕様書の内容をご確認いただくか承認図の取直しをお願いします。